

# UTC

Unità di trattamento aria canalizzabile

Ductable air treatment unit

Unité de traitement de l'air canalisable

Kanalisierbare luftaufbereitungsgeräte

Unidad de tratamiento del aire canalizada

Канальный фанкойл

- IT** Manuale di installazione, uso e manutenzione
- EN** Installation, operation, maintenance manual
- FR** Manuel d'installation, Utilisation et etentretien
- DE** Installation, bedienungs Und wartunghandbuch
- ES** Manual de instalación, Uso y mantenimiento
- PY** Руководство по установке, Эксплуатации и тех. Обслуживанию

Rel. 02



IT

INDICE

PER L'INSTALLATORE

 AVVERTENZE PRINCIPALI NELL'USO DELLA MACCHINA	4
PREMESSA	6
TRASPORTO, RICEVIMENTO, MOVIMENTAZIONE	6
PRESCRIZIONI DI SICUREZZA	6
DIMENSIONI GENERALI UNITÀ ORIZZONTALE	8
CARATTERISTICHE GENERALI UNITÀ ORIZZONTALE	9
DIMENSIONI GENERALI UNITÀ VERTICALE	10
CARATTERISTICHE GENERALI UNITÀ VERTICALE	11
LIMITI DI FUNZIONAMENTO	12
ACESSORI	14
 AVVERTENZE PER L'INSTALLAZIONE	22
INSTALLAZIONE DEL PRODOTTO	22
INSTALLAZIONE DEGLI ACCESSORI	24
ALLACCIAMENTI IDRAULICI	26
DRENAGGIO ACQUA DI CONDENSA	26
COLLEGAMENTI ELETTRICI	28
CONNESSIONI ALLA MORSETTIERA	28
SCHEMA ELETTRICO MOTORE ASINCRONO	30
SCHEMI ELETTRICI MOTORE ECM	34
ROTAZIONE DELLA BATTERIA	38



PER L'UTILIZZATORE

PULIZIA E MANUTENZIONE	40
→ Manutenzione ordinaria	40
→ Pulizia del filtro dell'aria	40
COSA FARE SE...	42
SMANTELLAMENTO DELL'APPARECCHIO	42

EN

INDEX

FOR THE INSTALLER

 MAIN WARNINGS TO MACHINE USE	4
INTRODUCTION	6
TRANSPORTATION, RECEIVING, HANDLING	6
SAFETY RULES	6
GENERAL DIMENSIONS HORIZONTAL UNIT	8
GENERAL CHARACTERISTICS HORIZONTAL UNIT	9
GENERAL DIMENSIONS VERTICAL UNIT	10
GENERAL CHARACTERISTICS VERTICAL UNIT	11
WORKING LIMITS	12
ACCESSORIES	14
 RECOMMENDATIONS FOR INSTALLATION	22
INSTALLATION OF THE PRODUCT	22
INSTALLATION OF THE ACCESSORIES	24
WATER CONNECTIONS	26
CONDENSATE WATER DRAINAGE	26
ELECTRICAL CONNECTION	28
CONNECTIONS TO THE TERMINAL BOARD	28
ELECTRICAL WIRINGS ASYNCHRONOUS MOTOR	30
ELECTRICAL WIRINGS ECM MOTOR	34
TURNING THE COIL	38

FOR THE USER

CLEANING AND MAINTENANCE	40
→ Routine maintenance	40
→ Cleaning the air filter	40
WHAT TO DO IF...	42
DISMANTLING THE APPLIANCE	42

**FR**
**SOMMAIRE**

<b>POUR L'INSTALLATEUR</b>	
PRINCIPAUX AVERTISSEMENTS À L'UTILISATION DE LA MACHINE	4
INTRODUCTION	6
TRANSPORT, RÉCEPTION ET MANUTENTION	6
PRESCRIPTIONS DE SÉCURITÉ	6
DIMENSIONS GÉNÉRALES UNITÉ HORIZONTALE	8
CARACTÉRISTIQUES GÉNÉRALES UNITÉ HORIZONTALE	9
DIMENSIONS GÉNÉRALES UNITÉ VERTICALE	10
CARACTÉRISTIQUES GÉNÉRALES UNITÉ VERTICALE	11
LIMITES DE FONCTIONNEMENT	12
ACCESSOIRES	14
AVERTISSEMENTS CONCERNANT L'INSTALLATION	23
INSTALLATION DU PRODUIT	23
INSTALLATION DES ACCESSOIRES	25
RACCORDEMENTS HYDRAULIQUES	27
DRAINAGE DE L'EAU DE CONDENSAT	27
BRANCHEMENTS ÉLECTRIQUES	29
CONNEXIONS AU BORNIER	29
SCHEMAS ELECTRIQUES MOTEUR ASYNCHRONE	30
SCHEMAS ELECTRIQUES MOTEUR ECM	34
ROTATION DE LA BATTERIE	39
<b>POUR L'UTILISATEUR</b>	
NETTOYAGE ET ENTRETIEN	41
→ Entretien ordinaire	41
→ Nettoyage du filtre à air	41
QUE FAIRE SI...	43
DÉMANTÈLEMENT DE L'APPAREIL	43

**DE**
**VERZEICHNIS**

<b>FÜR DEN INSTALLATEUR</b>	
WICHTIGE HINWEISE FÜR DEN GEBRAUCH DES GERÄTS	4
VORWORT	6
TRANSPORT, ANNAHME UND BEWEGUNG	6
SICHERHEITSVORSCHRIFTEN	6
ALGEMENE AFMETINGEN HORIZONTALE EENHEID	8
ALGEMENE KENMERKEN HORIZONTALE EENHEID	9
ALGEMENE AFMETINGEN VERTICALE EENHEID	10
ALGEMENE KENMERKEN VERTICALE EENHEID	11
EINSATZGRENZEN	12
ACCESSOIRES	14
INSTALLATIONSHINWEISE	23
INSTALLATIE VAN HET PRODUCT	23
INSTALLATION DER ZUBEHÖRTEILE	25
HYDRAULIKANSCHLÜSSE	27
ABLEITUNG DES KONDENSWASSERS	27
ELEKTROANSCHLÜSSE	29
ANSCHLÜSSE AN DIE KLEMMLEISTE	29
ELEKTRISCHE DIAGRAMMEN ASYNCHRONISCHE MOTOR	30
ELEKTRISCHE DIAGRAMMEN ECM MOTOR	34
ROTATION DER BATTERIE	39
<b>FÜR DEN BEDIENER</b>	
REINIGUNG UND WARTUNG	41
→ Ordentliche Wartungen	41
→ Reinigung des Luftfilters	41
WAS TUN, WENN...	43
ENTSORGUNG DES GERÄTS	43

**ES**
**ÍNDICE**



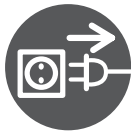







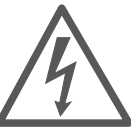

<b>PARA EL INSTALADOR</b>	
PRECAUCIONES PRINCIPALES PARA EL UTILIZO DE LA MAQUINA	4
INTRODUCCIÓN	6
TRANSPORTE, RECEPCIÓN, DESPLAZAMIENTO	6
PRESCRIPCIONES DE SEGURIDAD	6
DIMENSIONES GENEALRES DE LA UNIDAD HORIZONTAL	8
CARACTERÍSTICAS GENEALRES UNIDAD HORIZONTAL	9
DIMENSIONES GENEALRES DE LA UNIDAD VERTICAL	10
CARACTERÍSTICAS GENEALRES UNIDAD VERTICAL	11
LIMITES DE FONCIONAMIENTO	12
ACCESORIOS	14
RECOMENDACIONES PARA EL INSTALADOR	23
INSTALACIÓN DEL PRODUCTO	23
INSTALACIÓN DE LOS ACCESORIOS	25
CONEXIONES HIDRÁULICAS	27
DRENAJE DEL AGUA DE CONDENSACIÓN	27
CONEXIONES ELÉCTRICAS	29
CONEXIONES A LA REGLETA DE BORNES	29
DIAGRAMAS ELÉCTRICOS MOTOR ASINCRÓNICO	30
DIAGRAMAS ELÉCTRICOS MOTOR ECM	34
ROTACIÓN DE LA BATERÍA	39
<b>PARA EL USURAI</b>	
LIMPIEZA Y MANTENIMIENTO	41
→ Mantenimiento ordinario	41
→ Limpieza del filtro de aire	41
QUÉ HACER SI...	43
DESGUACE DEL APARATO	43

**PY**
**ИНДЕКС**

<b>ДЛЯ МОНТАЖНИКА</b>	
ОСНОВНЫЕ МЕРЫ ПРЕДОСТОРОЖНОСТИ ПРИ ЭКСПЛУАТАЦИИ ОБОРУДОВАНИЯ	4
ВВЕДЕНИЕ	6
ТРАНСПОРТИРОВКА, ПРИЕМКА, ПЕРЕМЕЩЕНИЕ	6
НОРМЫ ПО БЕЗОПАСНОСТИ	6
ОБЩИЕ РАЗМЕРЫ ГОРИЗОНТАЛЬНЫЙ БЛОК	8
ОБЩИЕ ПАРАМЕТРЫ ГОРИЗОНТАЛЬНОГО БЛОКА	9
ОБЩИЕ РАЗМЕРЫ ВЕРТИКАЛЬНОГО БЛОКА	10
ОБЩИЕ ПАРАМЕТРЫ ВЕРТИКАЛИ	11
РАБОЧИЕ ПРЕДЕЛЬНЫЕ ЗНАЧЕНИЯ	12
АКСЕССУАРИ	14
УКАЗАНИЯ ДЛЯ МОНТАЖНИКА	23
УСТАНОВКА ПРОДУКТА	23
УСТАНОВКА АКСЕССУАРОВ	25
ГИДРАВЛИЧЕСКИЕ СОЕДИНЕНИЯ	27
СЛИВ КОНДЕНСАТА	27
ЭЛЕКТРИЧЕСКИЕ СОЕДИНЕНИЯ	29
СОЕДИНЕНИЯ В КЛЕММНОЙ КОРОБКЕ	29
ЭЛЕКТРИЧЕСКИЕ ДИАГРАММЫ АСИНХРОННОГО МОТОРА	30
ЭЛЕКТРИЧЕСКИЕ ДИАГРАММЫ ДВИГАТЕЛЯ ЕСМ	34
ВРАЩЕНИЕ БАТАРЕИ	39
<b>ДЛЯ ПОЛЬЗОВАТЕЛЯ</b>	
ЧИСТКА И ТО	41
→ текущее тех. Обслуживание	41
→ Чистка воздушного фильтра	41
ЧТО ДЕЛАТЬ ЕСЛИ...	43
ДЕМОНТАЖ АППАРАТА	43

13\_05\_01\_01

UTC - UTV

-  01
-  02
-  03
-  04
-  05
-  06
-  07
-  08
-  09
-  10
-  11
-  12

IT

**AVVERTENZE PRINCIPALI  
NELL'USO DELLA MACCHINA**

01. È obbligatorio leggere attentamente il presente Manuale di istruzioni prima di svolgere qualsiasi operazione sulla macchina: la messa in funzione da parte di personale non qualificato potrebbe creare seri danni a persone e a cose.

02. Tutti i singoli componenti della macchina sono sottoposti a controlli di qualità e di dimensionamento durante il processo produttivo.

03. Tutte le operazioni di manutenzione, regolazione e sostituzione descritte nel presente Manuale di Istruzioni, vanno eseguite solamente dopo aver arrestato la macchina ed averla separata dall'alimentazione elettrica ed idraulica.

04. Durante l'intervento di installazione/manutenzione l'operatore dovrà indossare dei guanti di protezione.

05. L'operatore dovrà indossare delle particolari calzature antiscivolo e resistenti.

06. Le protezioni sono state predisposte dal Costruttore al fine di salvaguardare l'incolumità dell'operatore durante lo svolgimento delle sue mansioni.

Durante il funzionamento le protezioni non devono essere rimosse per nessun motivo, e se rimosse devono tassativamente essere ripristinate.

07. Eventuali persone estranee alle operazioni di installazione/manutenzione non dovranno passare o sostare nei pressi della zona di intervento.

08. L'allacciamento dell'energia elettrica e dell'impianto di messa a terra deve essere effettuato da personale esperto e qualificato, in ottemperanza alle norme vigenti.

09. Si consiglia di proteggere la linea principale di alimentazione mediante l'adozione di interruttori di sicurezza (interuttori magnetotermici).

10. La presenza di campi magnetici o elettromagnetici a distanza ravvicinata potrebbe compromettere il buon funzionamento del pannello di comando.

Le condizioni ideali di temperatura ed umidità per la corretta messa in uso della macchina sono quelle ambientali.

11. Controllare che il circuito elettrico sia adeguatamente protetto e che corrisponda alle caratteristiche del motore: la macchina è munita di una targhetta di identificazione che riporta i valori della potenza, della frequenza e della tensione di alimentazione. Controllare, inoltre, che esista la messa a terra e che vi sia un interruttore differenziale regolarmente installato a monte del cavo di alimentazione. Il Costruttore declina ogni responsabilità per danni a persone o cose causati da errata o inadeguata messa a terra.

12. Prima di effettuare operazioni di regolazione, manutenzione e/o sostituzione l'operatore è tenuto ad aspettare un determinato periodo dall'arresto della macchina.

EN

**MAIN WARNINGS TO MACHINE USE**

01. It is compulsory to carefully read this Instruction manual before any operation on the machine: serious damages to persons and things could occur if operated by non-qualified personnel.

02. All single components of machine are subject to quality and dimensioning checks during production process.

03. All maintenance, regulation and replacement operations described in this Instruction manual are to be only performed after stopping and separating the machine from power supply and hydraulic circuit.

04. While installation/maintenance operations, the operator must wear protection gloves.

05. Operator must wear special antiskid and resistant shoes.

06. Protections have been set up by the Manufacturer in order to physically protect operator while performing its tasks. Do not remove protections for any reason, during operation. If removed must absolutely be restored.

07. Persons not involved in installation/maintenance operations, if any, should neither transit nor stop close to the operation area.

08. Electric energy and grounding systems are to be connected by expert and qualified personnel, in compliance with standards in force.

09. It is recommended to protect main power supply line by safety switches (overload switches).

10. Any magnetic or electromagnetic field in the nearby could affect proper operation of control panel. Environmental temperature and humidity are the best conditions to properly operate machines.

11. Ensure that electric circuit is suitably protected and complies with motor characteristics: the machine is equipped with an identification plate, specifying power, frequency and power supply voltage values. Also ensure that grounding has been performed and a differential switch is regularly installed upstream of power supply cable. The Manufacturer is not responsible for damages to persons or things provoked by wrong or unsuitable grounding.

12. Before performing regulation, maintenance and/or replacement operations, the operator must wait for a time-period after machine stop.

FR

**PRINCIPAUX AVERTISSEMENTS À L'UTILISATION DE LA MACHINE**

01. Il est obligatoire de lire le présent manuel d'instructions attentivement avant de dérouler opération quelconque sur la voiture: la messe en marche de la part de personnel non qualifié pourras créer dommages sérieux à des gens et aux choses.

02. Tous les composants uniques de la machine sont soumis aux contrôles de qualité et de dimensionnement pendant le procès productif.

03. Toutes les opérations d'entretien, régulation et substitution décrites dans le présent manuel d'instructions doivent être exécutées après seulement avoir arrêté la voiture et l'avoir séparée de l'alimentation électrique et hydraulique.

04. Pendant l'intervention d'installation/entretien l'opérateur devra mettre des gants de protection.

05. L'opérateur devra mettre des chaussures spéciales antidérapantes et résistantes.

06. Les protections ont été préparées par le constructeur afin de sauvegarder l'intégrité de l'opérateur pendant le déroulement de ses fonctions. Pendant le fonctionnement de la machine les protections ne doivent être enlevées pour aucun motif, et si enlevée ils doivent impérativement être rétablie.

07. Les éventuels gens étrangers aux opérations d'installation/entretien de la machine ne devront pas passer ou stationner dans les alentours de la zone d'intervention.

08. Le laçage de l'énergie électrique et l'installation du système de messe à la terre doit être effectué par expert personnel et qualifié, en obéissance aux règles en vigueur.

09. Il est conseillé de protéger la ligne principale d'alimentation par l'adoption d'interrupteurs de sûreté (interrupteurs disjoncteurs).

10. La présence de champs magnétiques ou électromagnétiques à la distance rapprochée pourrait compromettre le bon fonctionnement du panneau de commandement. Les conditions idéales de température et humidité pour la messe correcte en usage de la voiture sont celles ambiantales.

11. Il faut contrôler que le circuit électrique soit protégé d'une manière adéquate et que il corresponde aux caractéristiques du moteur: la voiture est munie d'une plaquette d'identification qui reporte les valeurs de la puissance de la fréquence et de la tension d'alimentation. Il est nécessaire contrôler, en outre, que la messe à la terre existe et qu'il y aie régulièrement un interrupteur différentiel installé au mont du câble d'alimentation.

12. Avant d'effectuer les opérations de régulation, entretien ou de substitution l'opérateur est tenu à attendre une période déterminée de l'arrêt de la voiture.

DE

**WICHTIGE HINWEISE FÜR DEN GEBRAUCH DES GERÄTS**

01. Lesen Sie das vorliegende Handbuch vor allen Arbeiten an der Anlage aufmerksam: eine Inbetriebnahme durch nicht qualifiziertes Personal könnte zu ernsthaften Sach- oder Personenschäden führen.

02. Sämtliche Maschinenkomponenten werden während des Produktionsprozesses auf Qualität und korrekte Abmessungen geprüft.

03. Mit allen in dieser Gebrauchsanleitung angegebenen Wartungs-, Einstellungs- und Austauscharbeiten darf erst nach Trennung der Maschine von der elektrischen Versorgung begonnen werden.

04. Während aller Installations- und Wartungsarbeiten müssen Schutzhandschuhe getragen werden.

05. Der Installations-/Wartungsarbeiter muss besonderes, rutschfestes und festes Schuhwerk tragen.

06. Die Schutzvorrichtungen sind herstellereits zum Schutz der körperlichen Unversehrtheit des Arbeiters bei der Ausführung seiner Aufgaben bestimmt. Während die Anlage in Betrieb ist, dürfen die Schutzvorrichtungen aus keinem Grund entfernt werden; falls sie entfernt wurden, müssen sie unbedingt wieder installiert werden.

07. Personen, die mit den Installations-/Wartungsarbeiten nichts zu tun haben, dürfen den Arbeitsbereich nicht durchqueren und sich nicht in der Nähe der Arbeiten aufhalten.

08. Der Stromanschluss und der Anschluss der Erdungsanlage müssen von erfahrenem und qualifiziertem Personal gemäß den geltenden Bestimmungen ausgeführt werden.

09. Es wird empfohlen, die Hauptversorgungsleitung durch Schutzschalter (Leitungsschutzschalter) zu schützen.

10. Magnetische und elektromagnetische Felder in der Nähe könnten den einwandfreien Betrieb der Steuertafel beeinträchtigen. Die idealen Temperatur- und Feuchtigkeitsbedingungen für die richtige Inbetriebnahme der Maschine sind die Raumtemperatur und normale Luftfeuchtigkeit.

11. Es muss geprüft werden, ob der Stromkreis ausreichend geschützt ist und den Motorkenndaten entspricht: das Gerät ist mit einem Typenschild ausgestattet, auf dem die Werte für Leistung, Frequenz und Versorgungsspannung aufgeführt sind. Es muss außerdem geprüft werden, dass ein Erdanschluss vorgenommen wurde, und es muss sichergestellt werden, dass ein FI-Schutzschalter ordnungsgemäß vor dem Versorgungskabel angebracht ist. Der Hersteller lehnt jede Verantwortung für Personen- und/oder Sachschäden aufgrund falscher oder ungeeigneter Erdung ab.

12. Vor Einstellungs-, Wartungs- und/oder Austauscharbeiten muss das Personal eine gewisse Zeit nach dem Maschinenstopp warten.

ES

**PRECAUCIONES PRINCIPALES PARA EL UTILIZO DE LA MAQUINA**

01. Es necesario leer con atención el Manual de instrucciones antes de realizar cualquier operación en la máquina: el funcionamiento por personal no calificado, puede causar graves daños a personas y bienes.

02. Todos los componentes individuales de la máquina son sometidos a controles de calidad y de tamaño durante el proceso de producción.

03. Todas las operaciones de mantenimiento, ajuste y sustitución descrito en este Manual de Instrucciones sólo deben realizarse después de parar la máquina y separarla de la energía eléctrica e hidráulica.

04. Durante la operación de instalación/mantenimiento, el técnico debe usar guantes protectores.

05. El técnico debe usar zapatos especiales, antideslizante y resistente.

06. Las protecciones fueron proporcionadas por el Fabricante con el fin de garantizar la seguridad del técnico durante el desarrollo de sus funciones. Durante el funcionamiento las protecciones no deben ser removidas por ninguna razón, y si se retirara absolutamente debe ser restauradas.

07. Las personas no relacionadas con la instalación/mantenimiento no tendrán que pasar o permanecer cerca de la zona de operación.

08. La conexión de la electricidad y de toma de tierra del sistema debe ser realizada por personal experto y cualifi cado, de conformidad con la normativa vigente.

09. Es recomendable proteger el cable principal de alimentación mediante la adopción de los interruptores de seguridad (disyuntores).

10. La presencia de campos magnéticos o electromagnéticos en las proximidades puede afectar el buen funcionamiento del panel de control. Las condiciones ideales de temperatura y humedad para la correcta puesta en servicio de la máquina son aquellas ambiental.

11. Compruebe si el circuito eléctrico está protegido de manera adecuada y que corresponda con las características del motor: la máquina está equipada con una etiqueta de identificación que muestra los valores de potencia, frecuencia y tensión de alimentación. Además, compruebe que haya toma de tierra y que haya un interruptor diferencial instalado antes del cable de alimentación. El Fabricante no se hace responsable por los daños a personas o bienes causados por insuficiente o inadecuada toma de tierra.

12. Antes de hacer cualquier operación de ajuste, mantenimiento y/o sustitución del técnico tiene que esperar un cierto período después de parar la máquina.

PY

**ОСНОВНЫЕ МЕРЫ ПРЕДОСТОРОЖНОСТИ ПРИ ЭКСПЛУАТАЦИИ ОБОРУДОВАНИЯ**

01. Перед выполнением любой операции с аппаратом необходимо внимательно ознакомиться с настоящим тех. руководством: пуск оборудования неквалифицированным персоналом может привести к нанесению серьезного ущерба людям и имуществу.

02. Все отдельные компоненты оборудования проходят контроль качества и расчет во время технологического процесса.

03. Все операции по тех. обслуживанию, регулировке и замене, описанные в настоящем тех. руководстве, должны выполняться после остановки аппарата и его отсоединения от электросети и гидравлической системы.

04. Во время установки и тех. обслуживания оператор должен использовать защитные перчатки.

05. Оператор должен использовать специальную противоскользящую и прочную обувь.

06. Завод-изготовитель предусмотрел защитные устройства для обеспечения безопасности оператора на производстве. Во время работы защитные устройства ни в коем случае не должны сниматься и, если ранее были сняты, должны обязательно быть восстановлены.

07. Посторонние лица, не имеющие отношения к установке или тех. обслуживанию не должны проходить или находиться в зоне работ.

08. Подключение электропитания и системы заземления должно выполняться опытными и квалифицированными сотрудниками с соблюдением действующих норм.

09. Рекомендуется защитить главную линию питания с помощью предохранительных выключателей (термоманитного типа).

10. Присутствие магнитных или электромагнитных полей на близком расстоянии может нарушать работу панели управления. Наилучшие условия температуры и влажности для правильной работы оборудования - нормальные параметры окружающего воздуха.

11. Проверить, что электрический контур достаточно защищен и отвечает характеристикам двигателя: аппарат имеет идентификационную табличку, где приведены значения мощности, частоты и напряжения электропитания. Проверить, кроме этого, что имеется заземление и правильно установленный дифференциальный выключатель перед кабелем питания. Завод-изготовитель снимает с себя всякую ответственность за ущерб людям или имуществу, возникающий из-за неправильного или недостаточного заземления.

12. Перед проведением регулировки, тех. обслуживания и/или замены оператор должен подождать определенное время при остановке оборудования

13\_05\_01\_01

FÜR DEN INSTALLATEUR  
PARA EL INSTALADOR  
ДЛЯ МОНТАЖНИКА

PER L'INSTALLATORE  
FOR THE INSTALLER  
POUR L'INSTALLATEUR

UTC - UTV





IT

- **NON FAR FUNZIONARE PER ALCUN MOTIVO L'UNITA SENZA AVERE LA COMPLETA CERTEZZA CHE IL FILTRO SIA STATO CORRETTAMENTE RE-INSTALLATO DOPO LA PULIZIA/ SOSTITUZIONE**
- **UTILIZZARE SOLO FILTRI ORIGINALI**
- **DURANTE IL FUNZIONAMENTO LASCIARE SEMPRE IL FILTRO MONTATO SUL PRODOTTO ALTRIMENTI LA POLVERE PRESENTE NELL'ARIA ANDRA A SPORCARE LE SUPERFICI DELLA BATTERIA, IL MOTORE E LE PARTI ELETTRICHE CAUSANDO PROBLEMI AL PRODOTTO**

EN

- **DO NOT USE THE UNIT FOR ANY REASON WITHOUT FULL CERTAINTY THAT THE FILTER HAS BEEN REINSTALLED PROPERLY AFTER CLEANING OR REPLACING IT**
- **USE ORIGINAL FILTERS ONLY**
- **DURING OPERATION, ALWAYS KEEP THE FILTER MOUNTED ON THE PRODUCT, OTHERWISE THE DUST IN THE AIR WILL DIRT THE SURFACES OF THE COIL, THE MOTOR AND THE ELECTRICAL PARTS CAUSING PROBLEMS TO THE PRODUCT.**

FR

- **N'UTILISEZ PAS L'APPAREIL POUR QUELQUE RAISON QUE CE SOIT, CE QUI SUIT QUE LE FILTRE A ETE REINSTALLE CORRECTEMENT APRES LE NETTOYAGE OU LE REMPLACEMENT.**
- **SEULS LES FILTRES ORIGINAUX DOIVENT ETRE UTILISES**
- **PENDANT LE FONCTIONNEMENT, MAINTENEZ TOUJOURS LE FILTRE MONTE SUR LE PRODUIT, SINON LA POUSSIERE ENCRASSEE SALIRAIT LES SURFACES DE LA BOBINE, LE MOTEUR ET LES COMPOSANTS ELECTRIQUES, CE QUI CAUSERAIT DES PROBLEMES AU PRODUIT.**

DE

- **GEBRUIK DE UNIT OM ENIGE REDEN NIET ZONDER VOLLEDIGE ZEKERHEID DAT DE FILTER OPNIEUW GOED IS GEINSTALLEERD NA REINIGING OF VERVANGING VAN DE FILTER**
- **ALLEEN ORIGINELE FILTERS MOETEN WORDEN GEBRUIKT**
- **HOUD TIJDENS GEBRUIK ALTIJD HET FILTER OP HET PRODUCT, ANDERS ZAL HET STOF IN DE LUCHT VUIJL MAKEN WAARDOOR DE OPPERVAKKEN VAN DE SPOEL, DE MOTOR EN DE ELEKTRISCHE ONDERDELEN PROBLEMEN VEROORZAKEN VOOR HET PRODUCT.**

ES

- **NO USE LA UNIDAD POR NINGUNA RAZÓN SIN CERTIFICACION COMPLETA DE QUE EL FILTRO SE HA REINSTALADO CORRECTAMENTE DESPUES DE LA LIMPIEZA O SUSTITUCION**
- **SOLO LOS FILTROS ORIGINALES DEBEN SER UTILIZADOS**
- **DURANTE LA OPERACIÓN, MANTENGA SIEMPRE EL FILTRO MONTADO EN EL PRODUCTO, DE LO CONTRARIO EL POLVO EN EL AIRE ENSUCIARA LAS SUPERFICIES DE LA BOBINA, EL MOTOR Y LAS PARTES ELECTRICAS QUE CAUSAN PROBLEMAS AL PRODUCTO.**

PY

- **НЕ ИСПОЛЬЗУЙТЕ УСТРОЙСТВО ДЛЯ ЛЮБОЙ ПРИЧИНЫ БЕЗ ПОЛНОЙ ВЕРНОСТИ, ЧТО ФИЛЬТР БЫЛ ПЕРЕСТАВЛЕН ПРАВИЛЬНО ПОСЛЕ ОЧИСТКИ ИЛИ ЗАМЕНЫ ЭТОГО**
- **ДОЛЖНЫ ИСПОЛЬЗОВАТЬСЯ ТОЛЬКО ОРИГИНАЛЬНЫЕ ФИЛЬТРЫ**
- **ВО ВРЕМЯ РАБОТЫ ВСЕГДА ДЕРЖИТЕ ФИЛЬТР УСТАНОВЛЕННЫМ НА ИЗДЕЛИИ, В ПРОТИВНОМ СЛУЧАЕ ПЫЛЬ В ВОЗДУХЕ ЗАГРЯЗНИТ ПОВЕРХНОСТИ КАТУШКИ, ДВИГАТЕЛЯ И ЭЛЕКТРИЧЕСКИХ КОМПОНЕНТОВ, ЧТО ВЫЗОВЕТ ПРОБЛЕМЫ С ИЗДЕЛИЕМ.**



1



2



3



4



5

IT

**PREMESSA**

Il presente libretto di installazione, uso e manutenzione deve accompagnare sempre il prodotto, in modo che possa essere consultato dall'installatore o dall'utente in caso di necessità. L'installazione dell'apparecchio deve essere effettuata in ottemperanza alla normativa vigente in ogni paese, secondo le istruzioni del costruttore o del personale qualificato abilitato alla professione. Un'errata installazione dell'apparecchio potrebbe causare danni a persone, animali o cose per i quali il costruttore non è responsabile. L'installazione dell'apparecchio ed il collegamento alla rete elettrica devono essere eseguiti da personale qualificato. Prima di qualsiasi intervento è necessario verificare che l'apparecchio sia disinserito dalla rete elettrica. Consultare questo libretto di istruzioni prima dell'installazione.

**TRASPORTO, RICEVIMENTO, MOVIMENTAZIONE**

L'apparecchio viene spedito in un apposito imballo di protezione che deve essere mantenuto integro fino al posizionamento nel luogo di installazione. La movimentazione deve essere effettuata con la massima cura mantenendo sempre l'apparecchio nel proprio imballo originale.

**PRESCRIZIONI DI SICUREZZA**

1. Non lasciare gli imballi sciolti durante il trasporto.
2. Non esporre agli agenti atmosferici.
3. Non calpestare.
4. Se l'apparecchio deve essere smontato, proteggere le mani con guanti da lavoro.
5. NON spostare da soli la macchina se il suo peso supera i 25 Kg.

EN

**INTRODUCTION**

This installation, operation and maintenance booklet should always accompany the product ready consultation by the installer or user if necessary. The appliance should be installed in compliance with regulations in force in each country and according to the manufacturer's or qualified installer' instruction. The manufacturer cannot be held liable for any damage to property or injury to persons and animals caused by incorrect installation of the appliance. Only qualified persons should install the appliance and connect it to the mains electricity supply. Before carrying out any work on the appliance, ensure that it disconnected from the electricity supply. Read this instruction booklet before installing the appliance.

**TRASPORATION, RECEIVING, HANDLING**

The appliance is dispatched in special protective packaging, which should be kept intact until the appliance is positioned in the final place of installation. The appliance should be handled with extreme care, always keeping it in its original packaging.

**SAFETY RULES**

1. Secure packs during transportation.
2. Do not expose to the elements.
3. Do not tread on packs.
4. Protect hands with work gloves when dismantling the appliance.
5. Work in PAIRS if the appliance weighs more than 25 kg.

**FR**

**INTRODUCTION**

Le manuel d'installation, d'utilisation et d'entretien ci-présent doit toujours accompagner le produit, de façon à pouvoir être consulté par l'installateur ou l'utilisateur en cas de besoin. L'installation de l'appareil doit être effectuée conformément aux normes en vigueur dans le pays d'installation, et dans le respect des instructions du fabricant ou du personnel qualifié autorisé pour effectuer ce type d'opération. Une installation incorrecte de l'appareil peut entraîner des dommages à des personnes, des animaux ou des objets, pour lesquels le fabricant ne peut être tenu pour responsable. L'installation de l'appareil et le raccordement au réseau électrique doivent être effectués par du personnel qualifié. Avant toute intervention, il est nécessaire de vérifier que l'appareil n'est plus raccordé au réseau électrique. Consulter ce manuel d'instruction avant toute installation.

**TRANSPORT, RÉCEPTION ET MANUTENTION**

L'appareil est expédié dans un emballage de protection spécial, qui doit rester intact jusqu'à son positionnement sur le lieu d'installation final. La manutention de l'unité doit être effectuée avec un maximum de précautions, en conservant en permanence l'appareil dans son emballage d'origine.

**PRESCRIPTIONS DE SÉCURITÉ**

1. Ne pas laisser les emballages non fixés durant le transport.
2. Ne pas exposer aux agents atmosphériques.
3. Ne pas piétiner.
4. En cas de démontage de l'appareil, protéger ses mains à l'aide de gants de travail.
5. NE PAS déplacer seul un appareil dont le poids dépasse 25 kg.

**DE**

**VORWORT**

Die vorliegende Gebrauchs-, Betriebs- und Wartungsanleitung muss den product immer begleiten, damit es für den Installateur und den Benutzer immer einsehbar ist. Die Installation des Geräts muss unter Beachtung der geltenden Vorschriften des jeweiligen Landes erfolgen und entsprechend den Anweisungen des Herstellers oder des qualifizierten Fachpersonals. Eine fehlerhafte Installation des Geräts kann Verletzungen oder Schäden hervorrufen, für die der Hersteller nicht verantwortlich ist. Die Installation des Geräts und der Anschluss an das Stromnetz müssen von qualifiziertem Personal ausgeführt werden. Vor der Ausführung jeglicher Arbeiten muss sichergestellt werden, dass das Gerät von der Stromversorgung getrennt ist. Vor der Installation diese Gebrauchsanweisung aufmerksam durchlesen.

**TRANSPORT, ANNAHME UND BEWEGUNG**

Het apparaat wordt verzonden in een speciale beschermende verpakking, die intact gehouden moet worden totdat het apparaat op de laatste plaats van installatie wordt geplaatst. Das Gerät darf nur mit größter Vorsicht und immer in der Originalverpackung bewegt werden.

**SICHERHEITSVORSCHRIFTEN**

1. Die Pakete während des Transports sicher befestigen.
2. Nicht der Witterung aussetzen.
3. Nicht dagegen treten.
4. Wenn der Apparat demontiert werden muss, die Hände mit Arbeitshandschuhen schützen.
5. Die Maschine nicht selbst verrücken, wenn sie mehr als 25 kg wiegt.

**ES**

**INTRODUCCIÓN**

Este manual de instalación, uso y mantenimiento debe acompañar siempre el producto para permitir consultas al instalador o al usuario en caso de necesidad. La instalación del aparato debe efectuarse de conformidad con la normativa vigente en cada país, siguiendo las instrucciones del fabricante o de personal cualificado y habilitado. Una instalación incorrecta del aparato podría causar daños a personas, animales o bienes, de los cuales el fabricante no se hace responsable. La instalación del aparato y la conexión a la red eléctrica deben ser ejecutadas por personal cualificado. Antes de cualquier intervención, asegurarse de que el aparato esté desconectado de la red eléctrica. Consultar este manual de instrucciones antes de la instalación.

**TRANSPORTE, RECEPCIÓN, DESPLAZAMIENTO**

El aparato se envía en un embalaje de protección especial, que debe mantenerse intacto hasta que se coloque en el lugar final de la instalación. El desplazamiento debe efectuarse con la máxima cautela, dejando el aparato siempre dentro del embalaje original.

**PRESCRIPCIONES DE SEGURIDAD**

1. No dejar los embalajes sueltos durante el transporte.
2. No exponer a los agentes atmosféricos.
3. No pisar.
4. En caso de tener que desmontar el aparato, protegerse las manos con guantes de trabajo.
5. No desplazar la máquina sin ayuda si el peso supera los 25 kg.

**PY**

**ВВЕДЕНИЕ**

Эта установка, эксплуатация и обслуживание должны сопровождаться установщиком или пользователем, если это необходимо. Установка аппарата должна выполняться с соблюдением действующего законодательства страны, инструкций завода-изготовителя или квалифицированных специалистов. Неправильная установка аппарата может привести к ущербу людям, животным и имуществу, за который завод-изготовитель не несет ответственности. Установка аппарата и подсоединение к электросети должны выполняться квалифицированным персоналом. Перед любой операцией необходимо проверять, что аппарат отсоединен от электросети. Перед установкой ознакомиться с содержанием настоящего руководства.

**ТРАНСПОРТИРОВКА, ПРИЕМКА, ПЕРЕМЕЩЕНИЕ**

Устройство отправляется в специальной защитной упаковке, которая должна оставаться неповрежденной до тех пор, пока устройство не будет установлено в конечном месте установки. Перемещение должно выполняться с максимальной осторожностью; при этом, аппарат всегда должен оставаться в своей оригинальной упаковке.

**НОРМЫ ПО БЕЗОПАСНОСТИ**

1. Не оставлять упаковку незакрепленной при перемещении.
2. Не оставлять под воздействием атмосферных осадков.
3. Не ходить поверх упаковки.
4. Если аппарат должен демонтироваться, использовать защитные перчатки.
5. НЕ перемещать аппарат вручную, если его вес превышает 25 кг.

13\_05\_01\_01

FÜR DEN INSTALLATEUR  
PARA EL INSTALADOR  
ДЛЯ МОНТАЖНИКА

PER L'INSTALLATORE  
FOR THE INSTALLER  
POUR L'INSTALLATEUR

UTC - UTV

**IT** DIMENSIONI GENERALI UNITÀ ORIZZONTALE

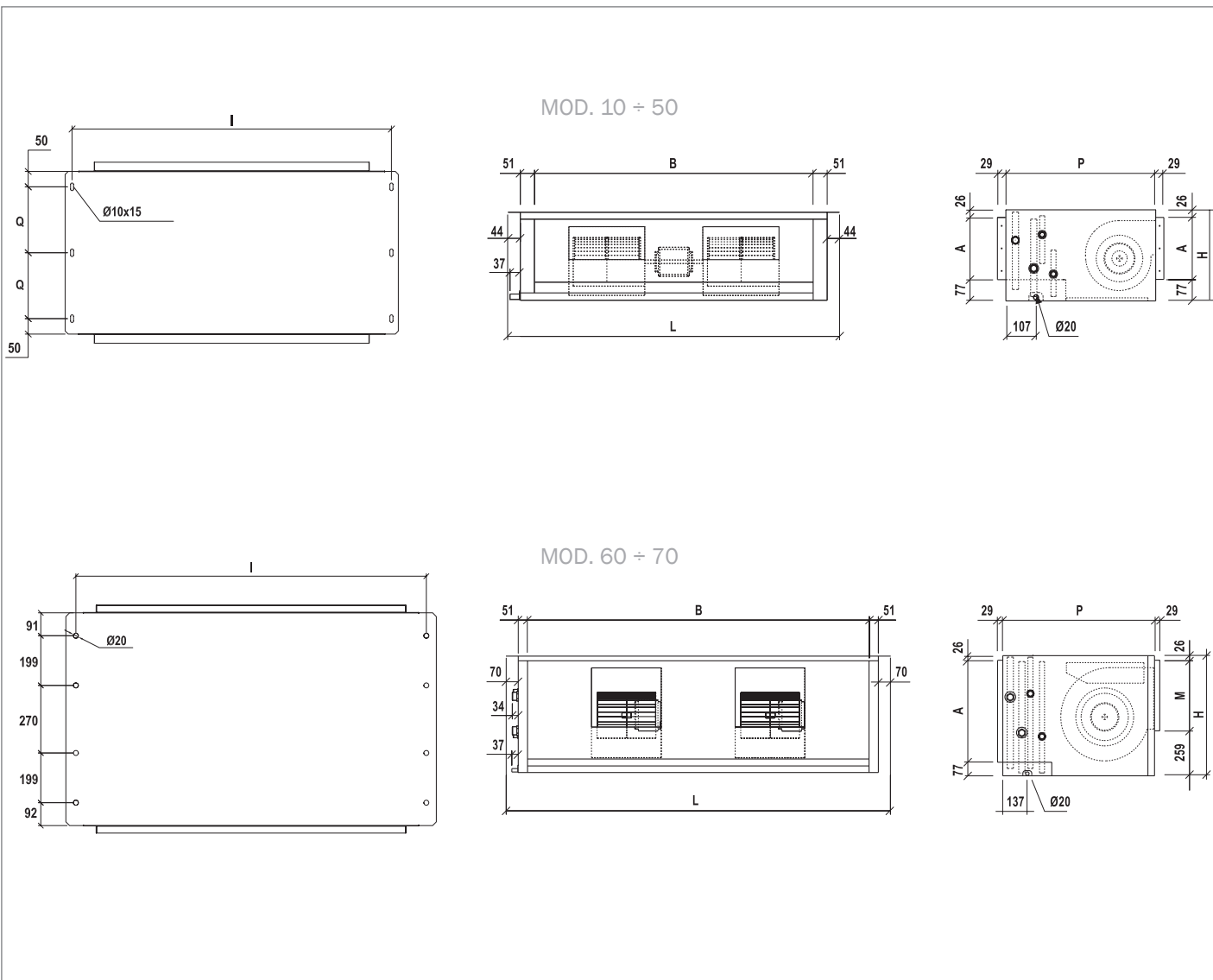
**EN** GENERAL DIMENSIONS HORIZONTAL UNIT

**FR** DIMENSIONS GENERALES UNITE HORIZONTALE

**DE** ALGEMENE AFMETINGEN HORIZONTAL EENHEID

**ES** DIMENSIONES GENERALES DE LA UNIDAD HORIZONTAL

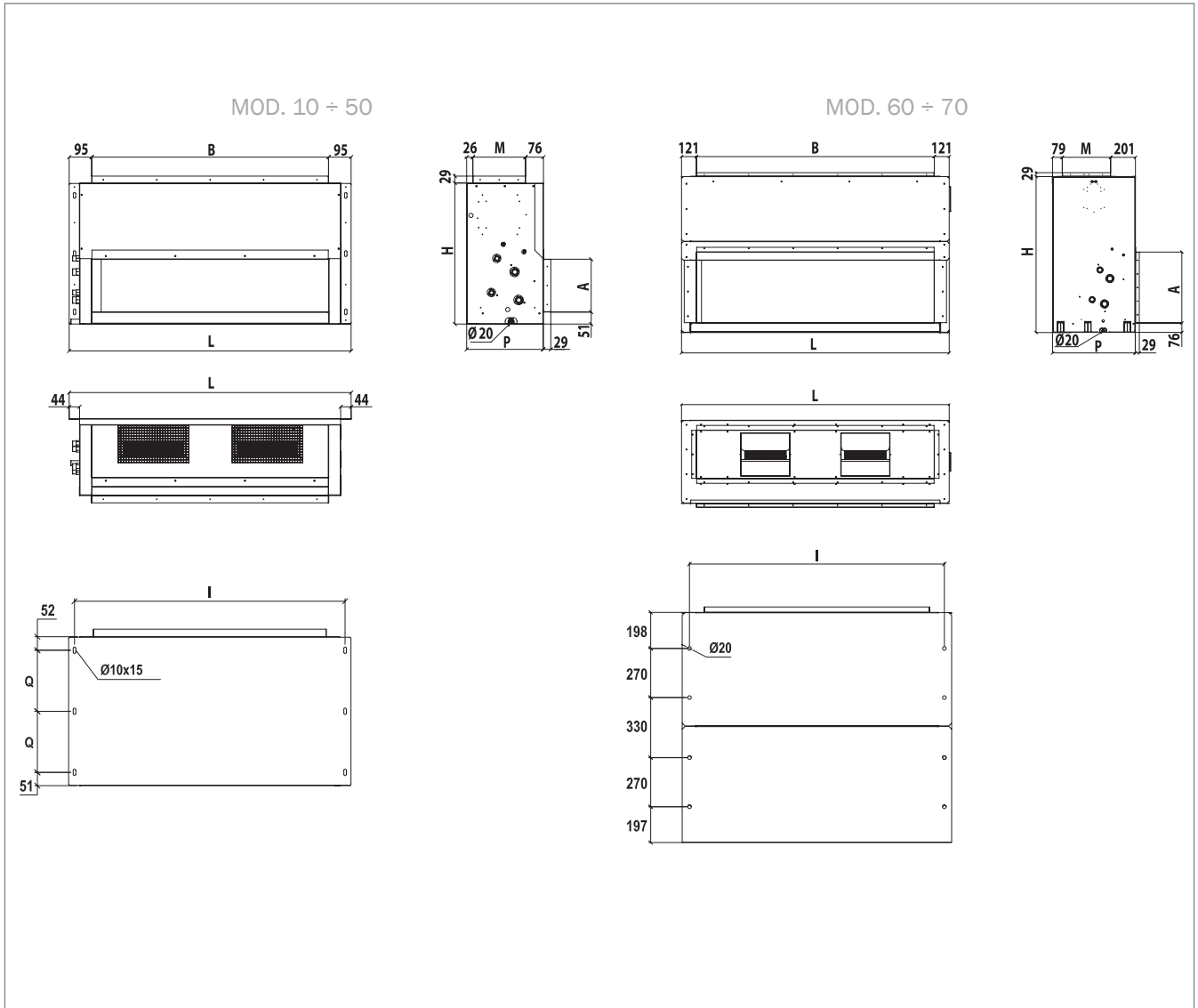
**РУ** ОБЩИЕ РАЗМЕРЫ ГОРИЗОНТАЛЬНЫЙ БЛОК







- IT** DIMENSIONI GENERALI UNITÀ VERTICALE
- EN** GENERAL DIMENSIONS VERTICAL UNIT
- FR** DIMENSIONS GENERALES UNITE VERTICALE
- DE** ALGEMENE AFMETINGEN VERTICALE EENHEID
- ES** DIMENSIONES GENERALES DE LA UNIDAD VERTICAL
- РУ** ОБЩИЕ РАЗМЕРЫ ВЕРТИКАЛЬНОГО БЛОКА







IT

LIMITI DI FUNZIONAMENTO

ESTIVO (RAFFRESCAMENTO)

Minima temp. ingresso acqua	<b>+4 °C</b>
Massima pressione di esercizio	<b>8 bar</b>
Massima temp. aria ambiente	<b>+35 °C</b>
Massima umidità aria ambiente	<b>80%</b>

INVERNALE (RISCALDAMENTO)

Massima temp. ingresso acqua	<b>+70 °C</b>
Massima pressione di esercizio	<b>8 bar</b>
Minima temp. aria ambiente	<b>+4 °C</b>
Massima umidità aria ambiente	<b>80%</b>
Massima temp. aria ambiente	<b>+35 °C</b>

Le unità hanno i seguenti limiti di utilizzo:  
 - non possono essere installati in ambienti con condizioni termoisometriche anomale;  
 - non possono essere installati all'aperto;  
 - non possono essere installati in ambienti con atmosfera esplosiva o potenzialmente esplosiva;  
 - non possono essere installati in ambienti con atmosfera corrosiva o potenzialmente corrosiva.

EN

WORKING LIMITS

SUMMER (COOLING)

Minimum inlet water temperature	<b>+4 °C</b>
Maximum operating pressure	<b>8 bar</b>
Maximum room air temperature	<b>+35 °C</b>
Maximum room air humidity	<b>80%</b>

WINTER (HEATING)

Maximum inlet water temperature	<b>+70 °C</b>
Maximum operating pressure	<b>8 bar</b>
Minimum room air temperature	<b>+4 °C</b>
Maximum room air humidity	<b>80%</b>
Maximum room air temperature	<b>+35 °C</b>

The units have the following operating limits:  
 - it can't be installed in areas with anomalous heat and humidity conditions;  
 - it can't be installed outdoors;  
 - it can't be installed in explosive environments;  
 - it can't be installed in a corrosive atmosphere.

**FR**
**LIMITATIONS DE FONCTIONNEMENT**
**ÉTÉ (REFROIDISSEMENT)**

Température min. eau d'entrée	<b>+4 °C</b>
Pression de travail maximale	<b>8 bar</b>
Température max. air d'ambiance	<b>+35 °C</b>
Max. humidité air d'ambiance	<b>80%</b>

**HIVER (CHAUFFAGE)**

Température max. eau d'entrée	<b>+70 °C</b>
Pression de travail maximale	<b>8 bar</b>
Température min. air d'ambiance	<b>+4 °C</b>
Max. humidité air d'ambiance	<b>80%</b>
Température max. air d'ambiance	<b>+35 °C</b>

Les unités ont les suivantes limites de jouissance:

- ils ne peuvent pas être installés en milieu avec des conditions thermoigrométrique anormaux;
- ils ne peuvent pas être installés en plein air;
- ils ne peuvent pas être installés en milieu avec une atmosphère explosive ou potentiellement explosive;
- ils ne peuvent pas être installés en milieu avec une atmosphère corrosive ou potentiellement corrosive.

**DE**
**EINSATZGRENZEN**
**SOMMER (KÜHLEN)**

Min. Wassertemperatur beim Eintritt	<b>+4 °C</b>
Max. Betriebsdruck	<b>8 bar</b>
Max. Temperatur der Umgebungsluft	<b>+35 °C</b>
Maximale Raumluftfeuchtigkeit	<b>80%</b>

**WINTER (HEIZUNG)**

Max. Wassertemp. beim Eintritt	<b>+70 °C</b>
Max. Betriebsdruck	<b>8 bar</b>
Min. Temperatur der Umgebungsluft	<b>+4 °C</b>
Maximale Raumluftfeuchtigkeit	<b>80%</b>
Max. Temperatur der Umgebungsluft	<b>+35 °C</b>

Für die Geräteeinheiten gelten folgende Einsatzbeschränkungen:

- sie dürfen nicht in Umgebungen installiert werden, in denen außergewöhnliche Bedingungen in Bezug auf Temperatur und Luftfeuchtigkeit herrschen;
- sie dürfen nicht im Freien installiert werden;
- sie dürfen nicht in Umgebungen mit explosiver Atmosphäre oder potenziell explosiven Umgebungen installiert werden;
- sie dürfen nicht in korrosiven Umgebungen oder potenziell korrosiven Umgebungen installiert werden.

**ES**
**LIMITES DE FONCIONAMIENTO**
**VERANO (REFRIGERACIÓN)**

Temp. min. de entrada de agua	<b>+4 °C</b>
Pression máxima agua	<b>8 bar</b>
Temp. màx. de aire en ambiente	<b>+35 °C</b>
Humedad máx. aire ambiente	<b>80%</b>

**INVIERNO (CALEFACCIÓN)**

Temp. màx. de entrada de agua	<b>+70 °C</b>
Pression máxima agua	<b>8 bar</b>
Temp. min. de aire en ambiente	<b>+4 °C</b>
Humedad máx. aire ambiente	<b>80%</b>
Temp. màx. de aire en ambiente	<b>+35 °C</b>

Las unidades cuentan con las siguientes limitaciones de uso:

- No pueden ser instalados en ambientes con condiciones termo higrométricas anómalas;
- No pueden ser instaladas al aire libre;
- No puede ser instaladas en ambientes con atmósferas explosivas o potencialmente explosiva;
- No puede ser instaladas en ambientes con atmósfera corrosiva o potencialmente corrosivo.

**PY**
**РАБОЧИЕ ПРЕДЕЛЬНЫЕ ЗНАЧЕНИЯ**
**ЛЕТО (ОХЛАЖДЕНИЕ)**

Мин. температура воды на входе	<b>+4 °C</b>
Макс. рабочее давление	<b>8 Бар</b>
Макс. температура окружающего воздуха	<b>+35 °C</b>
Максимальная влажность воздуха	<b>80%</b>

**ЗИМА (ОТОПЛЕНИЕ)**

Макс. температура воды на входе	<b>+70 °C</b>
Макс. рабочее давление	<b>8 Бар</b>
Мин. температура окружающего воздуха	<b>+4 °C</b>
Максимальная влажность воздуха	<b>80%</b>
Макс. температура окружающего воздуха	<b>+35 °C</b>

Аппараты имеют следующие эксплуатационные ограничения:

- они не могут устанавливаться в среде с аномальными термогигрометрическими условиями;
- они не могут устанавливаться на открытом воздухе;
- они не могут устанавливаться в среде с взрывоопасной или потенциально взрывоопасной атмосферой;
- они не могут устанавливаться в среде с коррозионной или потенциально коррозионной атмосферой.

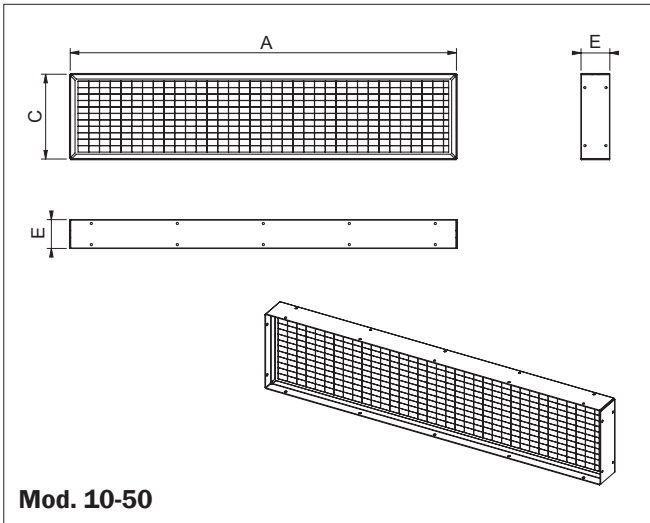
13\_05\_01\_01

 FÜR DEN INSTALLATEUR  
 PARA EL INSTALADOR  
 ДЛЯ МОНТАЖНИКА

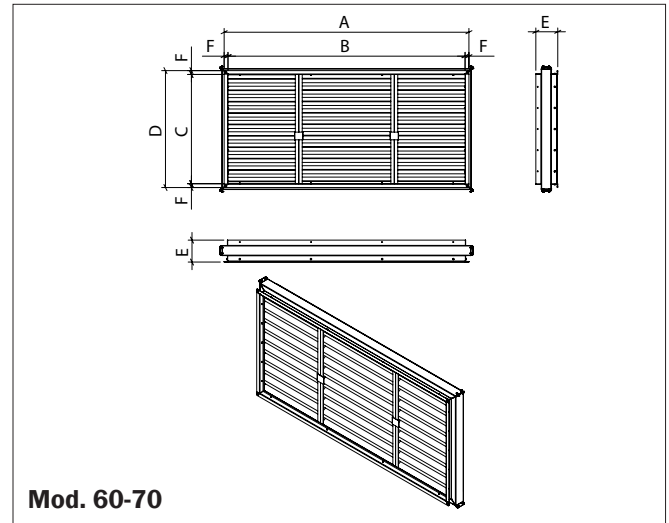
 PER L'INSTALLATORE  
 FOR THE INSTALLER  
 POUR L'INSTALLATEUR

UTC - UTV

**SFA (Air filter section)**



**Mod. 10-50**



**Mod. 60-70**

**STANDARD FILTER (MOD. 10-70)**

MOD.	CODE	Dimensioni (mm)					
		A	B	C	D	E	F
SFA 10	A0055460010	548	-	197	-	67	-
SFA 20	A0055460020	898	-	197	-	67	-
SFA 30	A0055460030	998	-	222	-	67	-
SFA 40	A0055460040	1238	-	222	-	67	-
SFA 50	A0055460050	1238	-	272	-	67	-
SFA 60	A0055460060	1290	1230	568	625	118	31
SFA 70	A0055460070	1985	1925	568	625	118	31

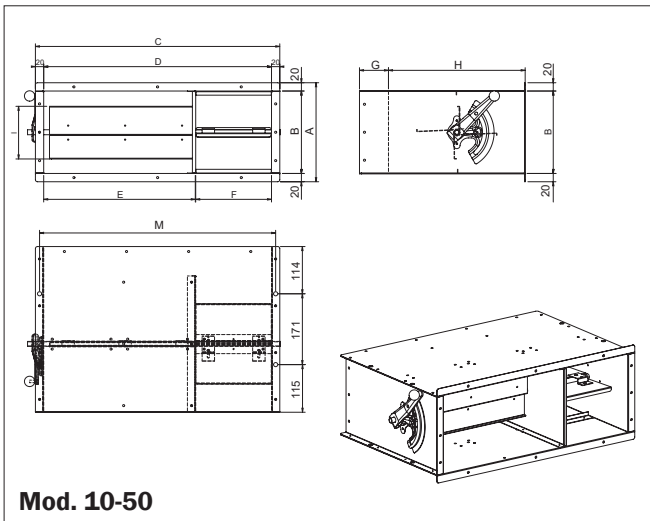
N.B.: standard efficiency class: G3

**ACTIVATED CARBON (MOD. 10-70)**

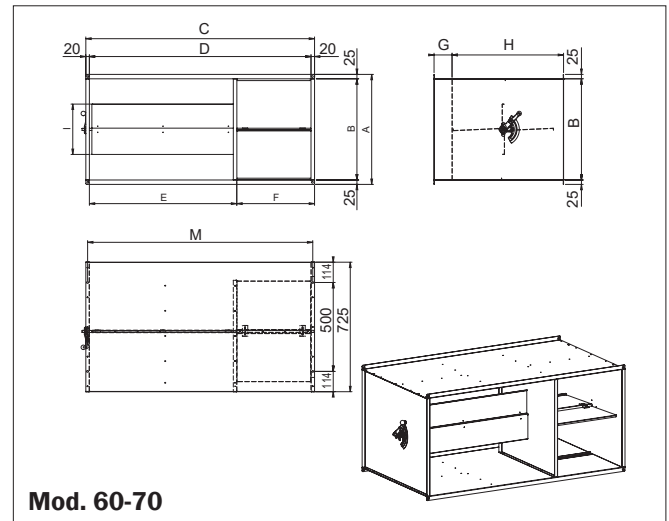
MOD.	CODE	Dimensioni (mm)					
		A	B	C	D	E	F
SFA 10	A0055460012	548	-	197	-	67	-
SFA 20	A0055460022	898	-	197	-	67	-
SFA 30	A0055460032	998	-	222	-	67	-
SFA 40	A0055460042	1238	-	222	-	67	-
SFA 50	A0055460052	1238	-	272	-	67	-
SFA 60	A0055460062	1290	1230	568	625	118	31
SFA 70	A0055460072	1985	1925	568	625	118	31

N.B.: standard efficiency class: G2

**SSP (Section with external air intake)**



**Mod. 10-50**



**Mod. 60-70**

**SSP (MOD. 10-70)**

MOD.	CODE	Dimensioni (mm)									
		A	B	C	D	E	F	G	H	I	M
SSP 10	A0055470009	240	200	590	550	365	185	70	330	130	570
SSP 20	A0055470010	240	200	940	900	600	300	70	330	130	920
SSP 30	A0055470011	265	225	1040	1000	665	335	70	330	130	1020
SSP 40	A0055470012	265	225	1280	1240	825	415	70	330	130	1260
SSP 50	A0055470013	310	270	1280	1240	825	415	70	330	130	1260
SSP 60	A0055470014	616	567	1280	1240	825	415	100	625	282	1260
SSP 70	A0055470015	616	567	1969	1929	1285	642	100	625	282	1950



FR

ACCESSOIRES

DE

ACCESSOIRES

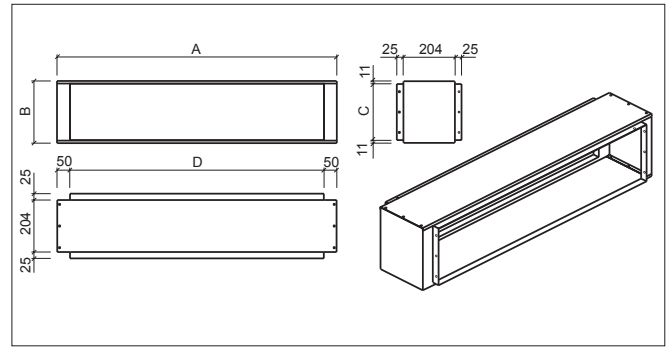
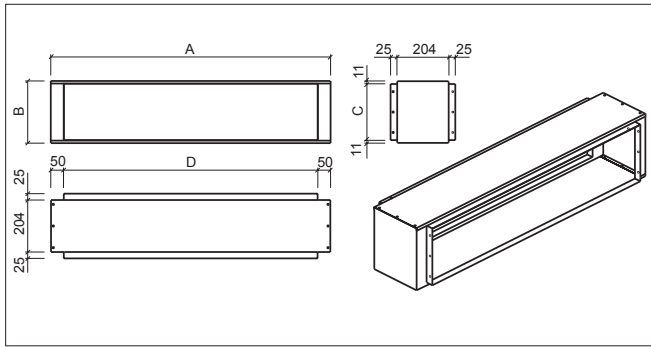
ES

ACCESORIOS

PY

AKCECCYAPЫ

**PAM (Straight plenum)**



**SUPPLY (MOD. 10-70)**

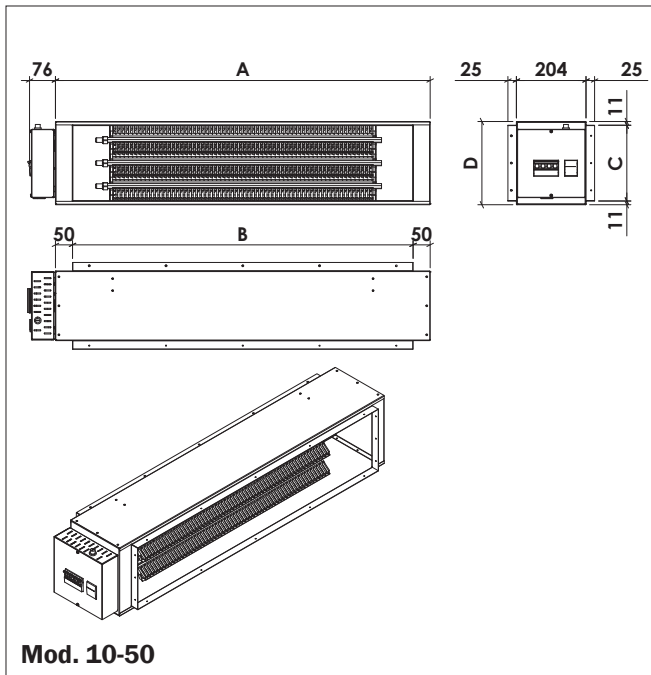
MOD.	CODE	Dimensioni (mm)			
		A	B	C	D
PAM 10	A0055500053	648	219	197	548
PAM 20	A0055500054	998	219	197	898
PAM 30	A0055500055	1098	244	222	998
PAM 40	A0055500056	1338	244	222	1238
PAM 50	A0055500057	1338	294	272	1238
PAM 60	A0055500058	1342	416	394	1242
PAM 70	A0055500059	2026	416	394	1926

N.B.: INSULATED

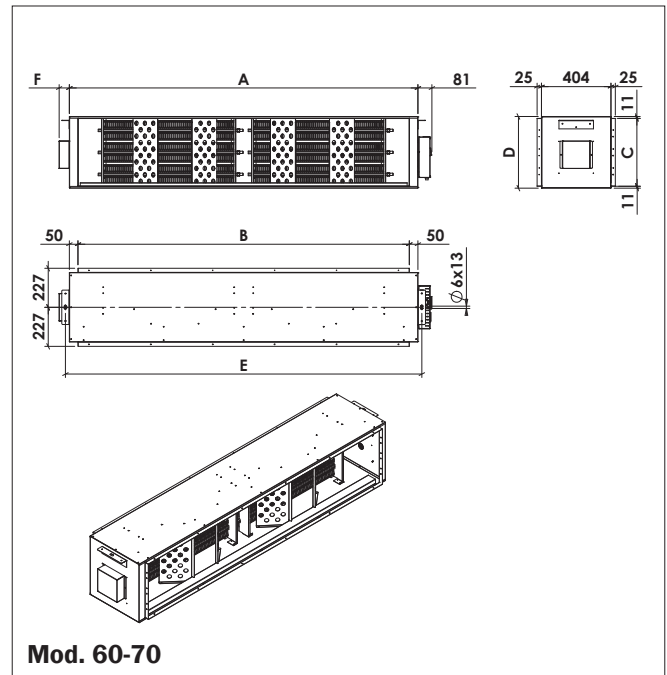
**INTAKE (MOD. 10-70)**

MOD.	CODE	Dimensioni (mm)			
		A	B	C	D
PAM 10	A0055500081	648	219	197	548
PAM 20	A0055500082	998	219	197	898
PAM 30	A0055500083	1098	244	222	998
PAM 40	A0055500084	1338	244	222	1238
PAM 50	A0055500085	1338	294	272	1238
PAM 60	A0055500086	1342	595	572	1242
PAM 70	A0055500087	2026	595	572	1926

**SRE (Heating section with electric heater)**



Mod. 10-50



Mod. 60-70

**SRE A/B SERIES (MOD. 10-70)**

MOD	CODE		Dimensioni (mm)						Heating cap. (W)	
	TYPE A	TYPE B	A	B	C	D	E	F	TYPE A	TYPE B
SRE 10	A0055550016	A0055550009	648	548	197	219	-	-	4500	3000
SRE 20	A0055550017	A0055550010	998	898	197	219	-	-	9000	6000
SRE 30	A0055550018	A0055550011	1098	998	222	244	-	-	9000	6000
SRE 40	A0055550019	A0055550012	1338	1238	222	244	-	-	12000	9000
SRE 50	A0055550020	A0055550013	1338	1238	272	294	-	-	12000	9000
SRE 60	A0055550021	A0055550014	1342	1242	395	417	1388	-	18000	12000
SRE 70	A0055550022	A0055550015	2026	1926	395	417	2071	60	24000	18000

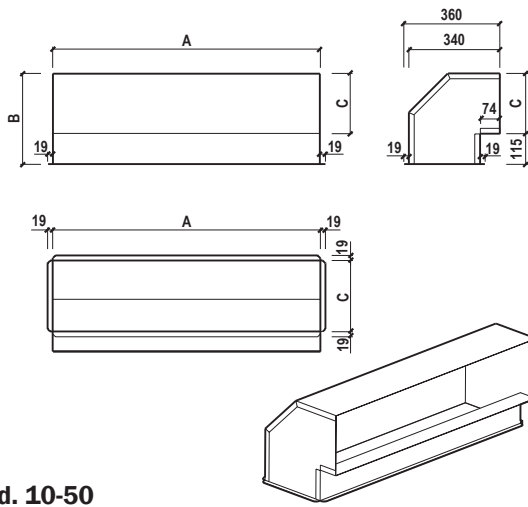
13\_05\_01\_01

FÜR DEN INSTALLATEUR  
PARA EL INSTALADOR  
ДЛЯ МОНТАЖНИКА

PER L'INSTALLATORE  
FOR THE INSTALLER  
POUR L'INSTALLATEUR

UTC - UTV

RAM (90° plenum)

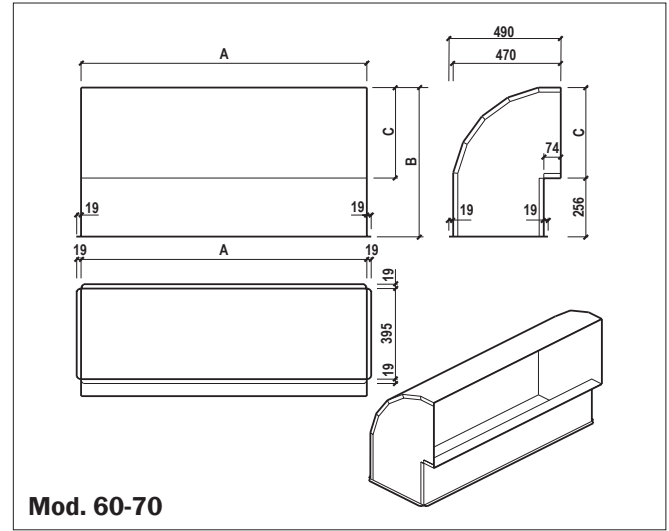


Mod. 10-50

SUPPLY (MOD. 10-50)

MOD.	CODE	Dimensioni (mm)		
		A	B	C
RAM 10	A0055500089	552	315	200
RAM 20	A0055500090	902	315	200
RAM 30	A0055500091	1002	340	225
RAM 40	A0055500092	1242	340	225
RAM 50	A0055500093	1242	390	275

N.B.: INSULATED

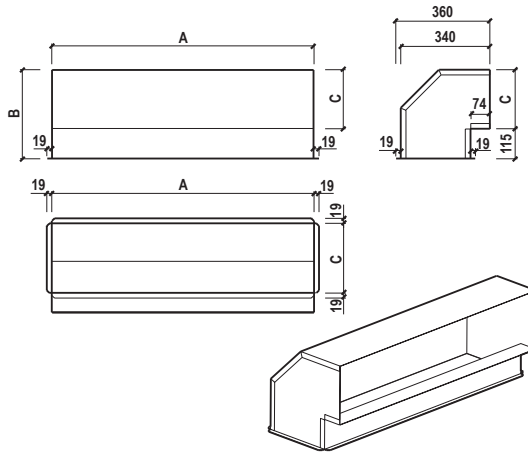


Mod. 60-70

SUPPLY (MOD. 60-70)

MOD.	CODE	Dimensioni (mm)		
		A	B	C
RAM 60	A0055500094	1242	650	395
RAM 70	A0055500095	1932	650	395

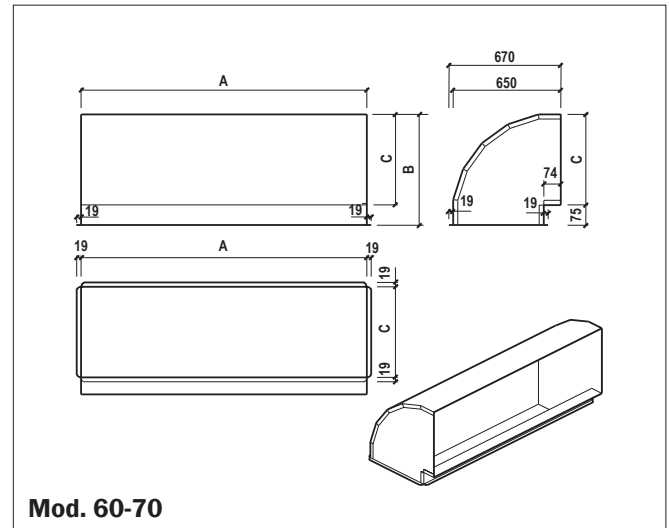
N.B.: INSULATED



Mod. 10-50

INTAKE (MOD. 10-50)

MOD.	CODE	Dimensioni (mm)		
		A	B	C
RAM 10	A0055500097	552	552	200
RAM 20	A0055500098	902	902	200
RAM 30	A0055500099	1002	1002	225
RAM 40	A0055500100	1242	1242	225
RAM 50	A0055500101	1242	1242	275



Mod. 60-70

INTAKE (MOD. 60-70)

MOD.	CODE	Dimensioni (mm)		
		A	B	C
RAM 60	A0055500102	1242	650	575
RAM 70	A0055500103	1932	650	575

FR

ACCESSOIRES

DE

ACCESSOIRES

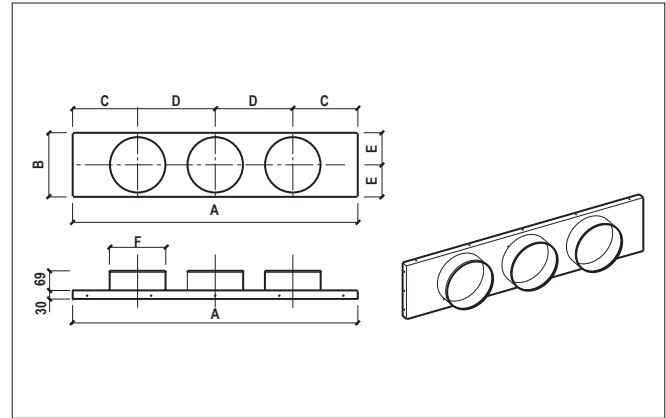
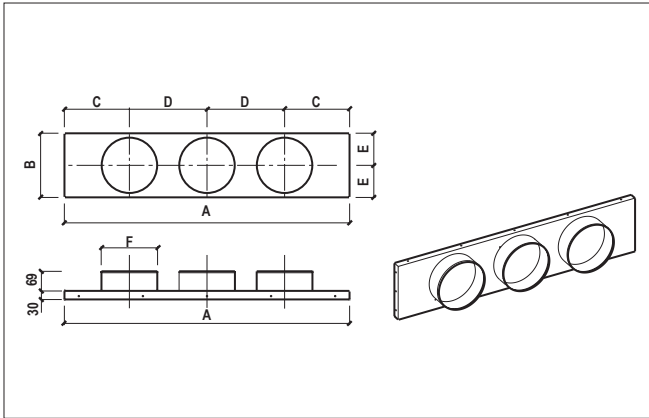
ES

ACCESORIOS

PY

AKCECCYAPЫ

**BAM**



**SUPPLY (MOD. 10-70)**

MOD.	CODE	Dimensioni (mm)					
		A	B	C	D	E	F
BAM 10	A0055500153	550	200	135	280	100	2x200
BAM 20	A0055500154	900	200	181	270	100	3x200
BAM 30	A0055500155	1000	226	227	272	113	3x200
BAM 40	A0055500156	1240	226	170	300	113	4x200
BAM 50	A0055500157	1240	276	135	325	138	4x200
BAM 60	A0055500112	1245	416	322	600	208	2x400
BAM 70	A0055500113	1935	416	244	482	208	4x400

ATTENTION: It is necessary to combine with PAM.

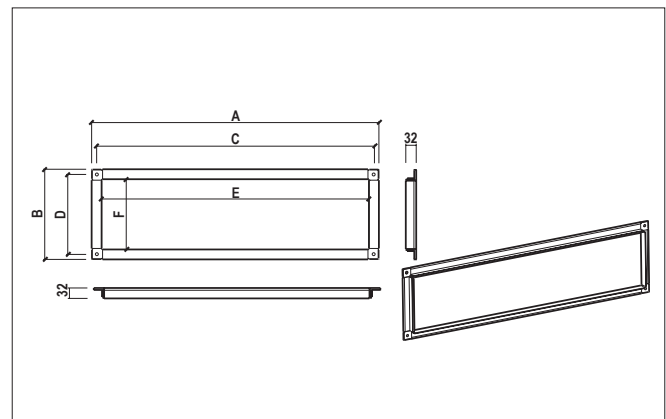
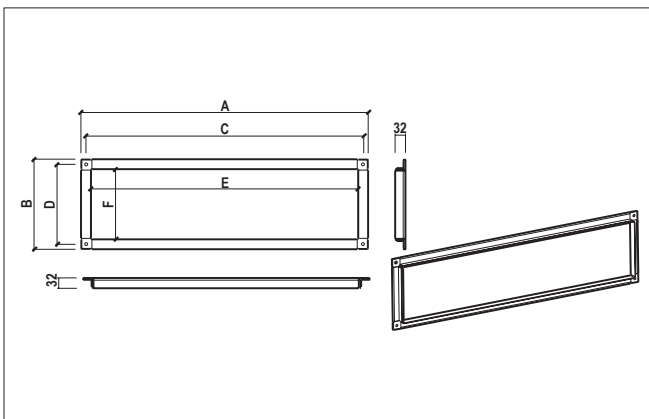
N.B.: INSULATED.

**INTAKE (MOD. 10-70)**

MOD.	CODE	Dimensioni (mm)					
		A	B	C	D	E	F
BAM 10	A0055500105	550	200	135	280	100	2x200
BAM 20	A0055500106	900	200	181	270	100	3x200
BAM 30	A0055500107	1000	226	227	272	113	3x200
BAM 40	A0055500108	1240	226	170	300	113	4x200
BAM 50	A0055500109	1240	276	135	325	138	4x200
BAM 60	A0055500110	1245	576	322	600	288	2x400
BAM 70	A0055500111	1935	576	244	482	288	4x400

N.B.: it is necessary to combine with PAM

**FAM (Connection flange)**



**SUPPLY (MOD. 10-70)**

MOD.	CODE	Dimensioni (mm)					
		A	B	C	D	E	F
FAM 10	A0055500071	587	237	565	215	543	193
FAM 20	A0055500072	937	237	915	215	893	193
FAM 30	A0055500073	1037	262	1015	240	993	218
FAM 40	A0055500074	1277	262	1255	240	1233	218
FAM 50	A0055500075	1277	312	1255	290	1233	268
FAM 60	A0055500078	1284	439	1262	417	1240	395
FAM 70	A0055500079	1971	439	1949	417	1927	395

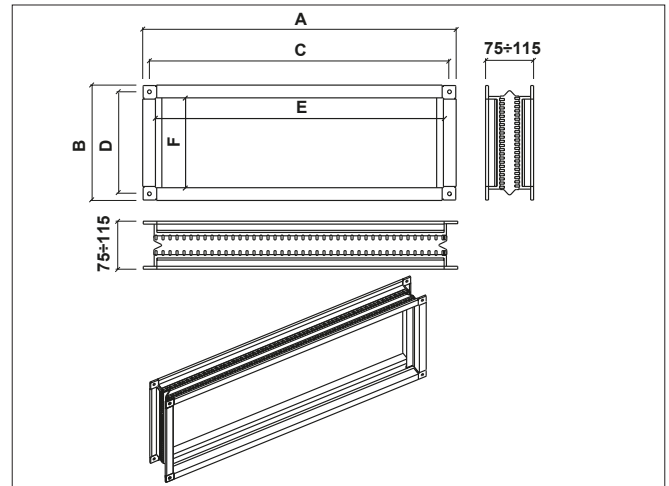
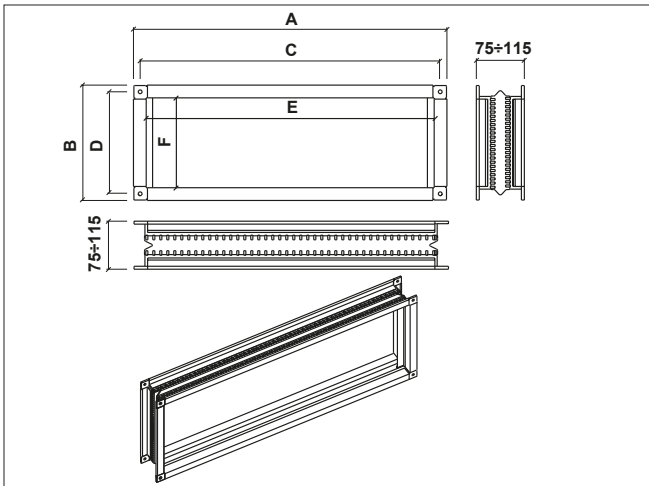
N.B.: it is necessary to install 2 FAM and a GAM

**INTAKE (MOD. 10-70)**

MOD.	CODE	Dimensioni (mm)					
		A	B	C	D	E	F
FAM 10	A0055500071	587	237	565	215	543	193
FAM 20	A0055500072	937	237	915	215	893	193
FAM 30	A0055500073	1037	262	1015	240	993	218
FAM 40	A0055500074	1277	262	1255	240	1233	218
FAM 50	A0055500075	1277	312	1255	290	1233	268
FAM 60	A0055500076	1284	619	1262	597	1240	575
FAM 70	A0055500077	1971	619	1949	597	1927	575

N.B.: it is necessary to install 2 FAM and a GAM

**GAM (Anti-vibrating joint)**



**SUPPLY (MOD.10-70)**

		Dimensioni (mm)						
MOD.	CODE	A	B	C	D	E	F	
GAM 10	A0055500115	587	237	565	215	543	193	
GAM 20	A0055500116	937	237	915	215	893	193	
GAM 30	A0055500117	1037	262	1015	240	993	218	
GAM 40	A0055500118	1277	262	1255	240	1233	218	
GAM 50	A0055500119	1277	312	1255	290	1233	268	
SUPPLY	GAM 60	A0055500122	1284	439	1262	417	1240	395
SUPPLY	GAM 70	A0055500123	1971	439	1949	417	1927	395

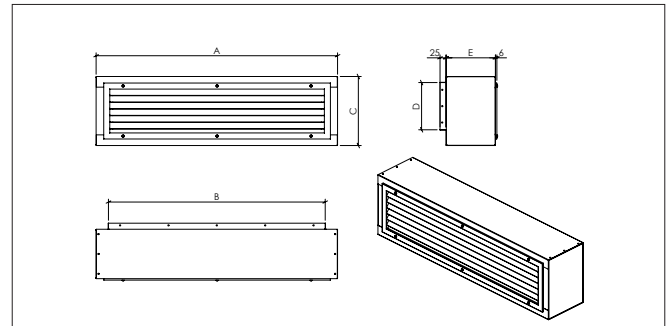
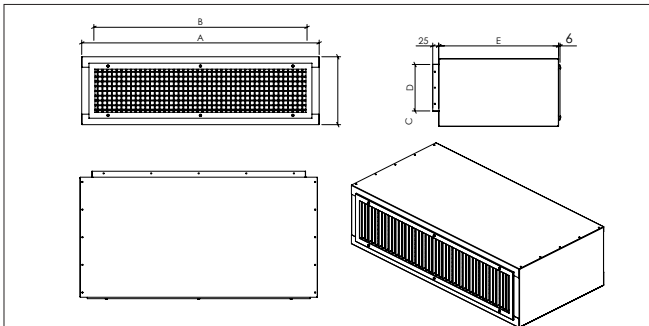
N.B.: it is necessary to install 2 FAM and a GAM

**INTAKE (MOD.10-70)**

		Dimensioni (mm)						
MOD.	CODE	A	B	C	D	E	F	
GAM 10	A0055500115	587	237	565	215	543	193	
GAM 20	A0055500116	937	237	915	215	893	193	
GAM 30	A0055500117	1037	262	1015	240	993	218	
GAM 40	A0055500118	1277	262	1255	240	1233	218	
GAM 50	A0055500119	1277	312	1255	290	1233	268	
INTAKE	GAM 60	A0055500120	1284	619	1262	597	1240	575
INTAKE	GAM 70	A0055500121	1971	619	1949	597	1927	575

N.B.: it is necessary to install 2 FAM and a GAM

**PAM PLENUM WITH GRILL**



**SUPPLY (MOD.10-70)**

		Dimensioni (mm)				
MOD.	CODE	A	B	C	D	E
10	A0055500489	648	546	285	195	504
20	A0055500490	998	896	285	195	504
30	A0055500491	1098	996	310	220	504
40	A0055500492	1338	1236	310	220	504
50	A0055500493	1338	1236	360	270	504
60	A0055500494	1342	1240	482	392	754
70	A0055500495	2026	1924	482	392	754

**INTAKE (MOD.10-70)**

		Dimensioni (mm)				
MOD.	CODE	A	B	C	D	E
10	A0055500496	648	546	285	195	204
20	A0055500497	998	896	285	195	204
30	A0055500498	1098	996	310	220	204
40	A0055500499	1338	1236	310	220	204
50	A0055500500	1338	1236	360	270	204
60	A0055500501	1342	1240	482	392	204
70	A0055500502	2026	1924	482	392	204

FR

ACCESSOIRES

DE

ACCESSOIRES

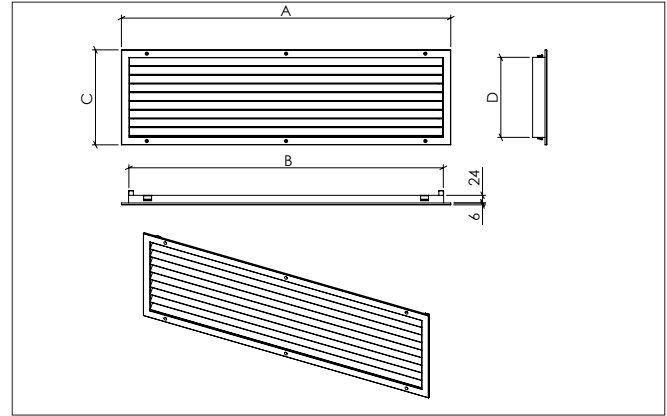
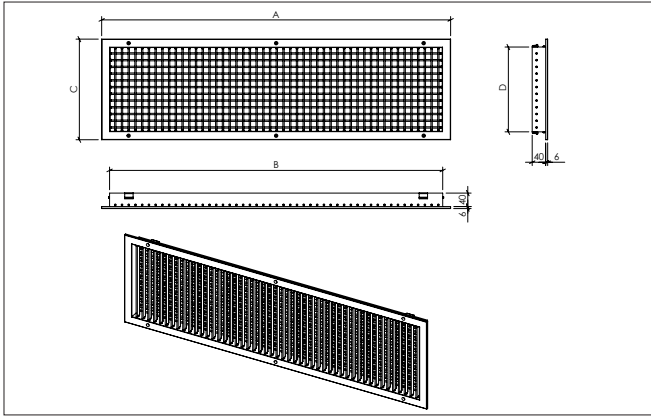
ES

ACCESORIOS

PY

AKCECCYAPЫ

**RAM GRILL**



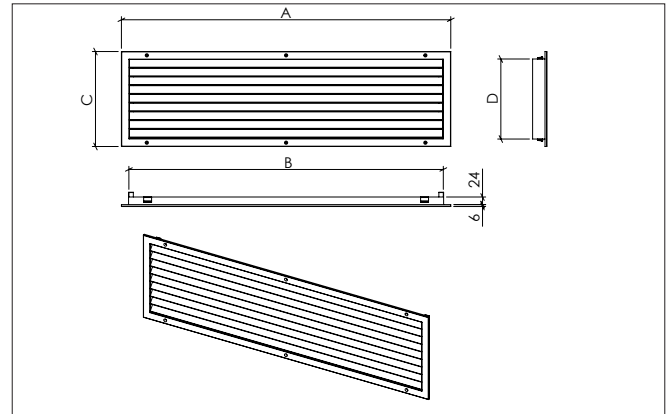
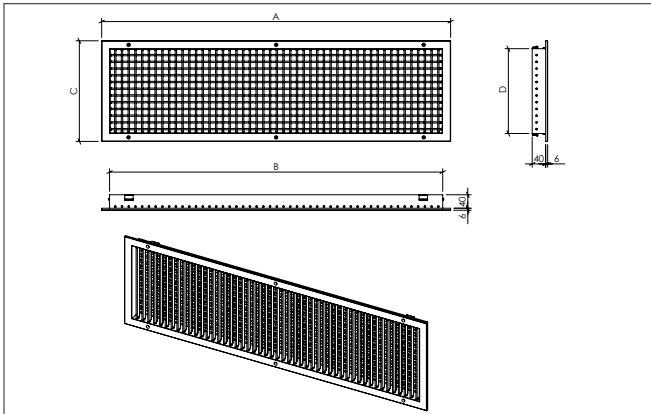
**SUPPLY (ADJUSTABLE, MOD.10-70)**

MOD.	CODE	Dimensioni (mm)			
		A	B	C	D
10	A0055520041	587	540	299	252
20	A0055520042	937	890	299	252
30	A0055520043	1037	990	299	252
40-50	A0055520044	1277	1230	299	252
60	A0055520069	1277	1230	427	380
70	A0055520077	1962	1915	427	380

**INTAKE (FIXED, MOD.10-70)**

MOD.	CODE	Dimensioni (mm)			
		A	B	C	D
10	A0055520033	587	540	299	252
20	A0055520034	937	890	299	252
30	A0055520035	1037	990	299	252
40-50	A0055520036	1277	1230	299	252
60	A0055520067	1277	1230	605	558
70	A0055520075	1962	1915	605	558

**PAM GRILL**



**SUPPLY (ADJUSTABLE, MOD.10-70)**

MOD.	CODE	Dimensioni (mm)			
		A	B	C	D
10	A0055520146	587	540	231	184
20	A0055520147	937	890	231	184
30	A0055520148	1037	990	256	209
40	A0055520149	1277	1230	256	209
50	A0055520150	1277	1230	306	259
60	A0055520151	1277	1230	427	380
70	A0055520152	1962	1915	427	380

**INTAKE (FIXED, MOD.10-70)**

MOD.	CODE	Dimensioni (mm)			
		A	B	C	D
10	A0055520138	587	540	231	184
20	A0055520139	937	890	231	184
30	A0055520140	1037	990	256	209
40	A0055520141	1277	1230	256	209
50	A0055520142	1277	1230	306	259
60	A0055520143	1277	1230	605	558
70	A0055520144	1962	1915	605	558

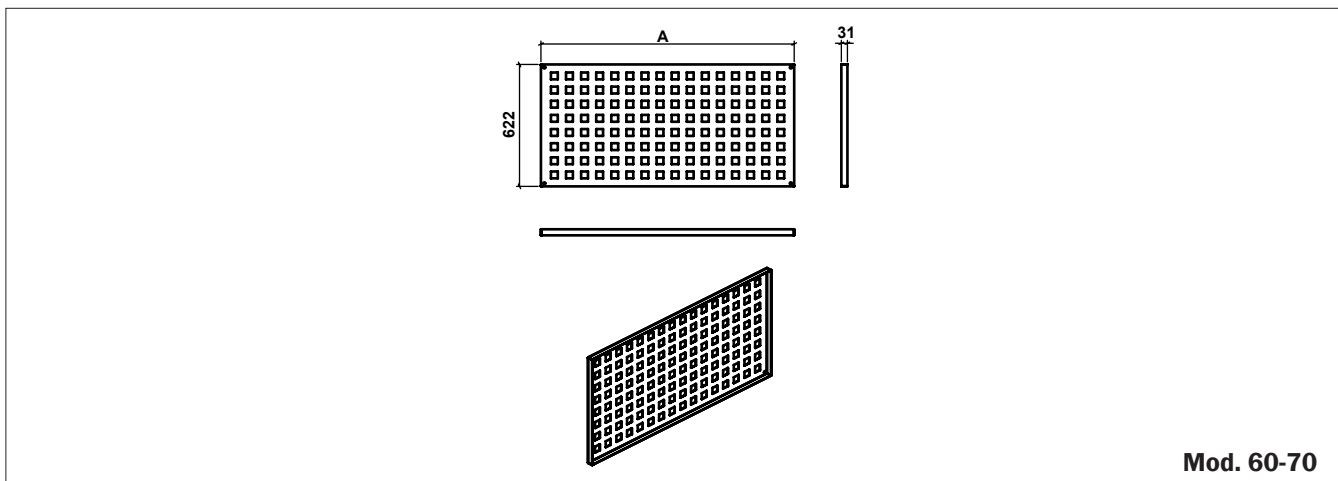
13\_05\_01\_01

FÜR DEN INSTALLATEUR  
PARA EL INSTALADOR  
ДЛЯ МОНТАЖНИКА

PER L'INSTALLATORE  
FOR THE INSTALLER  
POUR L'INSTALLATEUR

UTC - UTV

**AIR FLOW MECHANICAL REDUCER**

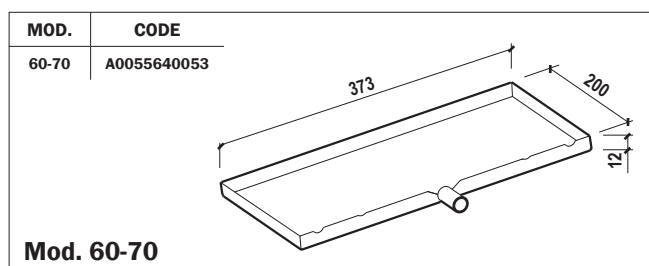
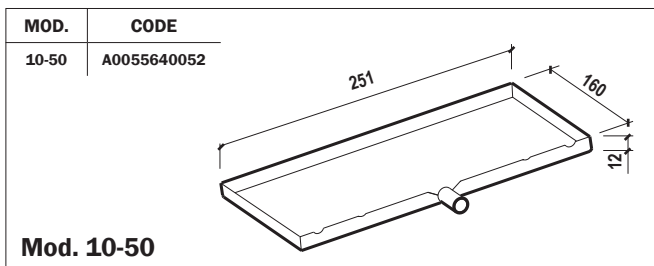


Mod. 60-70

**MOD.60-70**

		Dimensioni (mm)
MOD.	CODE	A
60	A0055540341	1292
70	A0055540897	1982

**AUXILIARY DRAIN PAN**





FR

ACCESSOIRES

DE

ACCESSOIRES

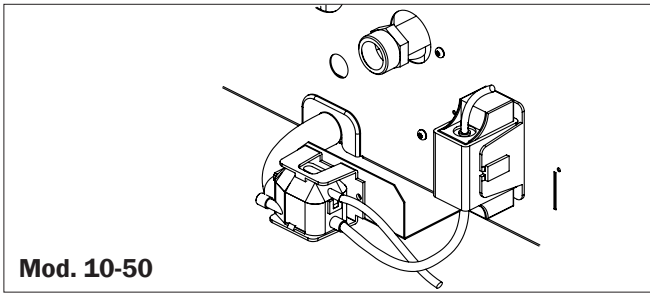
ES

ACCESORIOS

PY

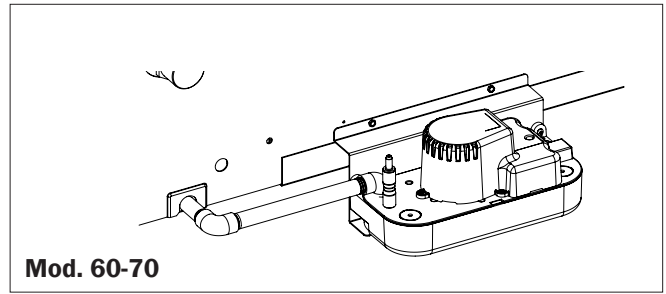
AKCECCYAPЫ

### CONDENSATE DRAIN PUMP



**Mod. 10-50**

Main supply	230 V / 50 - 60 Hz / 19 W
Max flow rate	10 l/hour
Max suction head	2 m
Max. discharge head	6 m
Alarm contact	NA-NC 5 A resistive
Thermal protection (overheat)	YES
Pump dimensions	85 x 28 x 48 mm
Detection unit dimensions	78 x 38 x 37 mm



**Mod. 60-70**

Main supply	230 V / 50 - 60 Hz / 65 W
Max flow rate	300 l/hour
Max. discharge head	4.6 m
Alarm contact	NA-NC 3 A resistive
Thermal protection (overheat)	YES
Pump dimensions	280 x 130 x 129 mm

13\_05\_01\_01

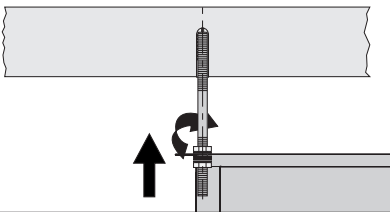
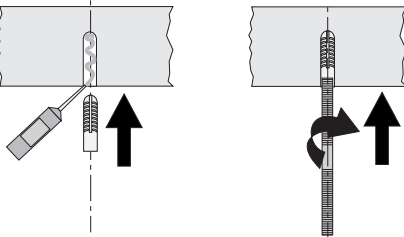
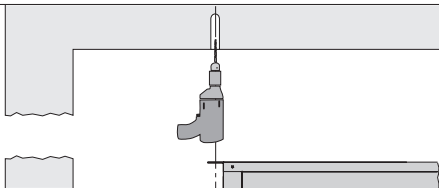
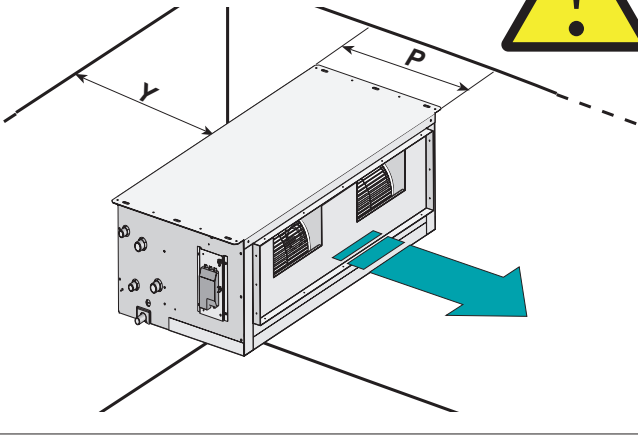
FÜR DEN INSTALLATEUR  
PARA EL INSTALADOR  
ДЛЯ МОНТАЖНИКА

PER L'INSTALLATORE  
FOR THE INSTALLER  
POUR L'INSTALLATEUR

UTC - UTV

$Y \geq (Px1,5)$

ex.  $P=200 \text{ mm} \rightarrow Y = \geq 300 \text{ mm}$



IT

**AVVERTENZE PER L'INSTALLAZIONE**

Prima di installare l'apparecchio assicurarsi che:

- 1) Il luogo di installazione abbia spazio sufficiente a contenerlo e che intorno ci sia spazio sufficiente per le operazioni di installazione e manutenzione ordinarie e straordinarie. **Nel caso in cui l'unità sia installata a controsoffitto, sarà necessario prevedere un'accesso per renderla raggiungibile.**
- 2) Non vi siano possibili ostruzioni per il passaggio dell'aria in INTAKE e in SUPPLY.
- 3) Gli attacchi idraulici abbiano posizione, misure ed interassi come richiesti dall'apparecchio.
- 4) La pressione dell'impianto non sia superiore a 8 bar per le versioni ad acqua.
- 5) La linea elettrica di alimentazione abbia caratteristiche conformi ai dati di targa dell'apparecchio e che ci sia un interruttore di sicurezza, facilmente accessibile all'utilizzatore, che possa togliere tensione per qualsiasi intervento fosse necessario.
- 6) L'interruttore di sicurezza sia in posizione OFF in modo che non ci sia tensione sulla linea di alimentazione dell'apparecchio.

**INSTALLAZIONE DEL PRODOTTO**

**OPERAZIONI PRELIMINARI**

Verificare la perfetta integrità dei vari componenti dell'unità. Controllare che nell'imballo ci siano contenuti gli accessori per l'installazione e la documentazione. Trasportare la sezione imballata il più vicino possibile al luogo di installazione. Non sovrapporre attrezzi o pesi sull'unità imballata.

Effettuare i fori, in corrispondenza delle apposite asole, per i 6 tasselli di ancoraggio dell'unità.

Siringare all'interno detti fori della resina termoindurente ed inserire i tasselli di ancoraggio.

Fissare ad i tasselli le barre filettate della lunghezza prevista, ed inserirle nelle apposite asole.

Dopo aver creato una pendenza (max. 3 cm/m) in direzione dello scarico condensa, bloccare con dado e controdado la barra filettata.

Per evitare possibili rumori creati dalle vibrazioni dell'apparecchio è consigliabile inserire un giunto in gomma antivibrante.

**Nota Bene:** I tasselli di ancoraggio, le barre filettate e quant'altro possa essere necessario per l'installazione NON sono compresi nella fornitura dell'unità trattamento aria.

EN

**RECOMMENDATIONS FOR INSTALLATION**

Before installing the unit, ensure that:

- 1) The place of installation has sufficient space for carrying out installation as well as routine and extraordinary maintenance work. **If the unit is installed behind a suspended ceiling, an access should be provided;**
- 2) There are no obstructions for air intake and delivery;
- 3) The water fittings are of the sizes, in the position and spaced apart as required by the unit;
- 4) The system pressure does not exceed 8 bar for the water-filled versions;
- 5) The electricity supply corresponds to the data on the unit rating plate and that there is a circuit breaker switch readily accessible to the user to cut off the power supply whenever necessary;
- 6) The circuit breaker is in the OFF position so that there is no voltage on the unit supply line.

**INSTALLATION OF THE PRODUCT**

**PRELIMINARY OPERATIONS**

Check that the various unit components are perfectly intact; Check that the installation accessories and documentation are in the pack; Place the packed section as close as possible to the place of installation; Do not place tools or weights of any kind on the packed unit.

Drill the holes in line with the relative slots for the 6 unit screw anchors.

Inject thermosetting resin into the holes and then insert the screw anchors.

Fix the threaded rods of the correct length to the screw anchors and insert them into the relative slots.

After having created a slope (max. 3cm/m) in the direction of the condensate outlet, lock the threaded rod with a nut and check nut.

To prevent possible noise being created by vibrations from the unit, it is advisable to insert a vibration-damping joint.

**Note:** the screw anchors, threaded rods and whatever else is necessary for accomplishing the installation are NOT included in the supply of the air treatment unit.

IT

**IL DIMENSIONAMENTO E IL TIPO DI BARRA FILETTATA E' A CARICO DELL'INSTALLATORE IN BASE AL TIPO DI INSTALLAZIONE ED AL PESO DELL'UNITA'**

EN

**SIZING AND TYPE OF DOWELS AND THREADED BARS, IT IS THE INSTALLER'S RESPONSIBILITY BASED ON THE TYPE OF INSTALLATION AND THE WEIGHT OF THE UNIT**

FR

**DIMENSIONNEMENT ET TYPE DE GOUJONS ET DE TIGES FILETÉES, LA RESPONSABILITÉ DE L'INSTALLATEUR DÉPEND DU TYPE D'INSTALLATION ET DU POIDS DE L'UNITÉ.**

DE

**MAATVOERING EN TYPE PLUGGEN EN DRAADSTANGEN, HET IS DE VERANTWOORDELIJKHEID VAN DE INSTALLATEUR OP BASIS VAN HET TYPE INSTALLATIE EN HET GEWICHT VAN DE UNIT.**

ES

**TAMAÑO Y TIPO DE PASADORES Y BARRAS ROSCADAS, ES RESPONSABILIDAD DEL INSTALADOR EN FUNCIÓN DEL TIPO DE INSTALACIÓN Y EL PESO DE LA UNIDAD.**

PY

**РАЗМЕРЫ И ТИП ДЮБЕЛЕЙ И РЕЗЬБОВЫХ СТЕРЖНЕЙ ЯВЛЯЮТСЯ ОБЯЗАННОСТЬЮ МОНТАЖНИКА В ЗАВИСИМОСТИ ОТ ТИПА УСТАНОВКИ И ВЕСА УСТРОЙСТВА.**

FR

**AVERTISSEMENTS CONCERNANT L'INSTALLATION**

Avant d'installer l'appareil, s'assurer que:

- 1) Le lieu d'installation dispose de la place suffisante pour contenir l'appareil et qu'autour de l'appareil il y ait la place suffisante pour exécuter les opérations d'installation et d'entretien ordinaires et extraordinaires. **Dans le cas où l'unité serait installée dans un faux plafond, il est nécessaire de prévoir un accès pour la rendre accessible.**
- 2) Il n'y a pas d'obstructions possibles au passage de l'air en aspiration et en refoulement.
- 3) Les raccords hydrauliques présentent la position, les mesures et les entraxes spécifiés pour cet appareil.
- 4) La pression du système ne soit pas supérieure à 8 bars pour les versions à eau.
- 5) La ligne électrique d'alimentation présente des caractéristiques conformes aux valeurs nominales indiquées sur la plaquette de l'appareil et qu'un interrupteur de sécurité soit présent, facilement accessible à l'utilisateur, qui puisse couper la tension pour toute intervention s'avérant nécessaire.
- 6) L'interrupteur de sécurité se trouve sur la position OFF de manière à ce qu'il n'y ait pas de tension sur la ligne d'alimentation de l'appareil.

**INSTALLATION DU PRODUIT**

**OPÉRATIONS PRÉLIMINAIRES**

Vérifier que les différents composants de l'unité sont intacts. Contrôler si l'emballage contient bien tous les accessoires pour l'installation et la documentation. Transporter la section emballée le plus près possible du lieu d'installation. Ne pas déposer d'outils ou de poids sur l'unité emballée.

Effectuer les trous, en correspondance des fentes prévues à cet effet, pour les 6 chevilles d'ancrage de l'unité.

Seringuer à l'intérieur de ces trous de la résine therm durcissable et introduire les chevilles d'ancrage.

Fixer aux chevilles les barres filetées de la longueur prévue, et les introduire dans les fentes correspondantes.

Après avoir créé une inclinaison (max. 3 cm/m) en direction de l'évacuation de l'eau, bloquer avec écrou et contre-écrou la barre filetée.

Pour éviter tous bruits dus aux vibrations de l'appareil, il est conseillé d'insérer un joint en caoutchouc anti-vibrations.

**Note:** Les chevilles d'ancrage, les barres filetées et tout ce qui est nécessaire pour l'installation, NE sont PAS compris dans la fourniture de l'unité de traitement d'air.

DE

**INSTALLATIONSHINWEISE**

Sich vor dem Installieren des Geräts überzeugen, dass:

- 1) Es am Installationsort genügend Platz findet und dass um es herum genügend Raum für die ordentlichen und außerordentlichen Wartungsarbeiten vorhanden ist. **Wenn die Einheit an einer Hängedecke installiert wird, ist für einen entsprechenden Zugang zu sorgen.**
- 2) Nichts die Ansaug- und Ausblasluft blockiert.
- 3) Die hydraulischen Anschlüsse in Position, Größe und Achsabstand mit denen vom Gerät verlangten übereinstimmen.
- 4) Der Anlagedruck bei den wasserbetriebenen Ausführungen nicht die 8 bar überschreite.
- 5) Die Speisestromleitung den dem Typenschild des Geräts zu entnehmenden Ansprüchen gerecht wird und dass ein für den Bediener leicht zugänglicher Sicherheitsschalter gegeben ist, durch den letzterer bei Bedarf jederzeit die Spannungszufuhr unterbrechen kann.
- 6) Der Sicherheitsschalter auf OFF steht, so dass die Speiseleitung des Geräts spannungsfrei ist.

**INSTALLATIE VAN HET PRODUCT**

**VORARBEITEN**

Sicherstellen, dass alle Bestandteile des Geräts intakt sind. Sicherstellen, dass in der Verpackung alle für das Anbringen erforderlichen Zubehörteile und die Dokumentation enthalten sind. Den verpackten Abschnitt so nah wie möglich an den Installationsort bringen. Keinesfalls Werkzeug oder Gewichte auf das noch verpackte Gerät stellen.

In Übereinstimmung mit den eigens hierfür vorgesehenen Ösen Bohrungen für die 6 Verankerungsdübel des Geräts ausführen.

In das Innere besagter Bohrungen Wärmehärtendes Harz geben und die Verankerungsdübel einsetzen.

Die wie vorgesehen langen Gewindestangen an den Dübeln befestigen und sie in die eigens hierfür vorgesehenen Ösen einsetzen.

Nachdem man eine Neigung (max. 3 cm/m) in Richtung Kondensatabfluss geschaffen hat, die Gewindestange mit Mutter und Gegenmutter blockieren.

Um eventuelle, auf die Vibrationen des Geräts zurückzuführende Geräusche zu vermeiden, ist es empfehlenswert, für ein Vibrationshemmendes Gummiverbindungsstück zu sorgen.

**MERKE:** die Verankerungsdübeln, die Gewindestäbe und alles andere für die Installation erforderliche Zubehör dieser Art sind NICHT in der Lieferung des Luftaufbereitungsgeräts enthalten.

ES

**ADVERTENCIAS PARA LA INSTALACIÓN**

Antes de instalar el equipo, controlar que:

- 1) El lugar de instalación tenga el espacio suficiente como para contenerlo y que alrededor del mismo exista el espacio suficiente como para que puedan realizarse las operaciones de instalación y mantenimiento ordinarias y extraordinarias. **En el caso en el cual la unidad haya sido instalada en falso techo, deberá contemplarse un acceso para que resulte fácilmente asequible.**
- 2) No existan posibles obstrucciones para la circulación del aire de aspiración e impulsión.
- 3) Las conexiones hidráulicas tengan posición, medidas y distancia entre orificios, tal y como los precisa el equipo.
- 4) La presión del sistema no sea superior a 8 bares para las versiones a agua.
- 5) La línea eléctrica de alimentación tenga características conformes a las características nominales del equipo y que esté presente un interruptor de seguridad, fácilmente asequible por el utilizador, que pueda suprimir la tensión para cualquier intervención debiera realizarse.
- 6) El interruptor de seguridad se encuentre en posición OFF, de forma que no exista tensión en la línea de alimentación del equipo.

**INSTALACIÓN DEL PRODUCTO**

**OPERACIONES PRELIMINARES**

Controlar la perfecta integridad de los diversos componentes de la unidad. Controlar que el bulto contenga los accesorios para la instalación y la documentación. Transportar el bulto lo más cerca posible al lugar de instalación. No colocar herramientas ni pesos sobre la unidad embalada.

Realizar los taladros, en correspondencia con las especiales ranuras, para los seis tacos de fijación de la unidad.

Jeringar resina termoendurecedora en el interior de dichos taladros e introducir los tacos de fijación.

Fijar los tacos a las barras roscadas con la longitud contemplada e insertarlas en las ranuras al efecto.

Tras haber creado una pendiente (máx. 3 cm/m) en el sentido de la evacuación de la condensación, bloquear con una tuerca y una contratuercas la barra roscada.

Para evitar posibles ruidos creados por las vibraciones del equipo, se aconseja insertar un acolamiento de caucho antivibrante.

**Nota:** los tacos de fijación, las barras roscadas y todo lo que pueda resultar necesario para la instalación, NO está incluido en la provisión de la unidad de tratamiento del aire.

PY

**ПРЕДУПРЕЖДЕНИЯ ПО УСТАНОВКЕ**

Перед установкой убедиться в том, что:

1. место для установки достаточно большое и вокруг остается пространство для ведения операций по установке и текущему и аварийному ТО. **Если аппарат устанавливается на подвесном потолке, необходимо обеспечить доступ.**
2. нет возможных препятствий для циркуляции воздуха на всасывании и подаче.
3. гидравлические соединения имеют положение, размеры и межосевые расстояния, требуемые для аппарата.
4. давление в системе не выше 8 бар для водяных модификаций.
5. линия электропитания имеет параметры, соответствующие значениям, указанным на табличке аппарата и имеется предохранительный выключатель, легко доступный для пользователя для прерывания питания для любых операций.
6. предохранительный выключатель находится в положении "OFF" (выкл), чтобы в линии питания аппарат не было напряжения.

**УСТАНОВКА ПРОДУКТА**

**ПРЕДВАРИТЕЛЬНЫЕ ОПЕРАЦИИ**

Проверить целостность компонентов. Проверить, что в упаковке имеются аксессуары для установки и документация. Перенести упакованную секцию как можно ближе к месту установки. Нельзя размещать на упакованном блоке инструмент или другие тяжелые предметы.

Выполнить отверстия, в точках соответствующих петель, для 6 крепежных вставок.

Ввести с помощью шприца в отверстия термозатвердевающий состав и вставить крепежные вставки.

Прикрепить к вставкам резьбовые стержни предусмотренной длины и вставить в соответствующие петли.

После выполнения наклона (макс. 3см/м) в направлении слива конденсата, блокировать гайкой и контргайкой резьбовой стержень.

Во избежание возможного шума от вибрации аппарата рекомендуется установить резиновую антивибрационную прокладку.

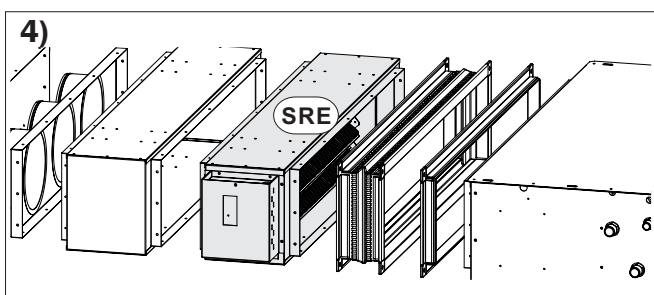
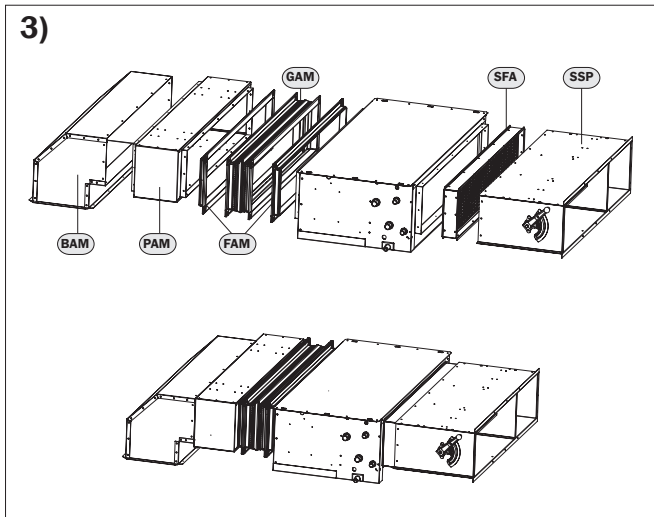
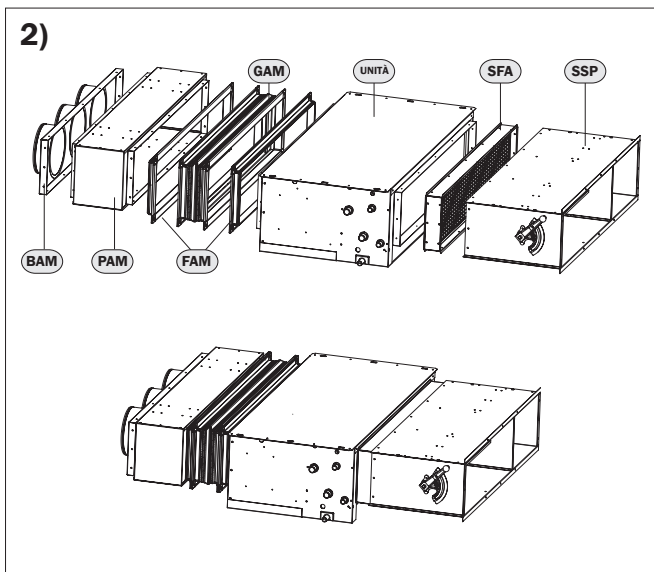
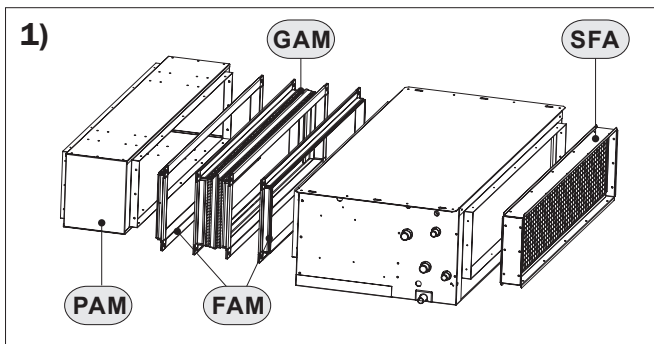
**ПРИМ.:** крепежные вставки, резьбовые стержни и другие элементы, которые могут потребоваться для установки, НЕ включены в комплект поставки блока подготовки воздуха.

13\_05\_01\_01

FOR THE INSTALLER  
FOR THE INSTALLER  
FOR THE INSTALLER

FOR THE INSTALLER  
FOR THE INSTALLER  
FOR THE INSTALLER

UTC - UTV



IT

**INSTALLAZIONE DEGLI ACCESSORI**

Di seguito sono riportati alcuni esempi di assemblaggio degli accessori delle unità trattamento aria canalizzate.

**ESEMPIO 1**

Come prima cosa, posizionare sulla bocca di INTAKE, dell'unità, la sezione con il filtro aria (SFA), inserirla nell'apposito bordo (maschio-femmina) e fissarla con delle viti autofilettanti zincate 4,2x9,5. Sul lato SUPPLY procedere come sopra con la flangia di collegamento (FAM). Appoggiare il giunto antivibrante (GAM) alla flangia e fissarlo con viti a testa cilindrica M8x16 e bulloni esagonali.

**ESEMPIO 2**

A questo punto si prosegue inserendo la sezione presa aria manuale (SSP) nella sezione filtro aria (SFA) mediante aggancio maschio-femmina. Dopo averla bloccata con le viti autofilettanti (4,2 x 9,5 zincate), ancorarla al soffitto. Appoggiare al giunto antivibrante (GAM) un'altra flangia di collegamento e bloccarla con viti a testa cilindrica M8x16 e bulloni esagonali. Inserire il plenum dritto di SUPPLY (PAM) nella flangia di collegamento e fissarlo con viti autofilettanti 4,2 x 9,5 zincate. Agganciare il bocchettone di madata aria con attacchi circolari (BAM) con il procedimento appena spiegato.

**ESEMPIO 3**

In alternativa al bocchettone di SUPPLY aria è possibile utilizzare un plenum a 90° (RAM) per dirigere meglio il flusso dell'aria. Inserire la sezione presa aria manuale (SSP) nella sezione filtro aria (SFA) mediante aggancio maschio-femmina. Dopo averla bloccata con le viti autoforanti (4,2 x 9,5 zincate), ancorarla al soffitto con lo stesso procedimento illustrato per l'unità base. Appoggiare al giunto antivibrante (GAM) un'altra flangia di collegamento e bloccarla con viti a testa cilindrica M8x16 e bulloni esagonali. Inserire il plenum dritto di SUPPLY (PAM) nella flangia di collegamento e fissarlo con viti autoforanti 4,2 x 9,5 zincate. Quindi agganciare il plenum a 90° (RAM) con il procedimento appena spiegato.

**ESEMPIO 4**

La sezione di riscaldamento con resistenza elettrica (SRE) viene di solito posizionata in SUPPLY prima del plenum dritto di SUPPLY (PAM). Può essere utilizzata indifferentemente con il bocchettone di SUPPLY (BAM) o con il plenum a 90° di SUPPLY (RAM). L'aggancio è di tipo maschio-femmina con fissaggio mediante viti autoforanti 4,2 x 9,5 zincate.

EN

**INSTALLATION OF THE ACCESSORIES**

Some examples are given below of assembling the accessories for ducted air treatment units.

**EXAMPLE 1**

First of all, place the section with the air filter (SFA) on the suction mouth, of the unit, insert it into the appropriate edge (male-female) and fix it with 4.2x9.5 galvanized self-tapping screws. Proceed as described above on the delivery end with the connecting flange (FAM). Put the vibration isolation joint (GAM) on the flange and fix it using the cheese-headed screws M8x16 and hexagon bolts.

**EXAMPLE 2**

Proceed by inserting the manual air intake section (SSP) into the air filter section (SFA) by means of the male-female coupling. After having secured it with the self-tapping screws (4.2 x 9.5 galvanized), anchor it to the ceiling. Put another connecting flange on the vibration isolation joint (GAM) and secure it using cheese-headed screws M8x16 and hexagon bolts. Insert the straight delivery plenum (PAM) in the connecting flange and fix it using galvanized self-tapping screws 4.2 x 9.5. Connect the air delivery union with round fittings (BAM) with the procedure described above.

**EXAMPLE 3**

A 90° plenum (RAM) may be used instead of the air delivery union for better direction of airflow. Insert the manual air intake section (SSP) in the air filter section (SFA) by means of the male-female coupling. After having secured it with the self-tapping screws (4.2 x 9.5 galvanized), anchor it to the ceiling. Put another connecting flange on the vibration isolation joint (GAM) and secure it using cheese-headed screws M8x16 and hexagon bolts. Insert the straight delivery plenum (PAM) in the connecting flange and fix it using galvanized self-tapping screws 4.2 x 9.5. Then connect the 90° plenum (RAM) with the procedure described above.

**EXAMPLE 4**

The heating section with electric heating element (SRE) is usually placed on the delivery side before the straight delivery plenum (PAM). It may be used either with the delivery union (BAM) or with the 90° delivery plenum (RAM). The coupling is of the male-female type with fixing by means of galvanized selftapping screws 4.2 X 9.5



FR

## INSTALLATION DES ACCESSOIRES

Quelques exemples d'assemblage des accessoires des unités de traitement d'air canalisées sont proposés ci-après.

### EXEMPLE 1

Tout d'abord, placez la section avec le filtre à air (SFA) sur la bouche d'aspiration de l'appareil, insérez-la dans le bord approprié (mâle-femelle) et fixez-la à l'aide de vis autotaraudeuses galvanisées de 4,2x9,5. Du côté refoulement, procéder comme ci-dessus avec la bride de connexion (FAM). Placer le joint anti-vibrations (GAM) contre la bride et le fixer avec des vis à tête cylindrique M8x16 et boulons hexagonaux.

### EXEMPLE 2

À ce point, on continue en insérant la section de prise d'air manuelle (SSP) dans la section de filtre à air (SFA) par accrochage mâle-femelle. Après l'avoir bloquée avec les vis taraudeuses (4,2 x 9,5 galvanisées), l'ancrer au plafond. Placer contre le joint anti-vibrations (GAM) une autre bride de connexion et la bloquer avec des vis à tête cylindrique M8x16 et des boulons hexagonaux. Insérer le plénum droit de refoulement (PAM) dans la bride de connexion et le fixer au moyen de vis taraudeuses 4,2 x 9,5 galvanisées. Accrocher la bouche de refoulement de l'air avec raccords circulaires (BAM) en suivant le procédé expliqué ci-dessus.

### EXEMPLE 3

Comme alternative à la bouche de refoulement de l'air, il est possible d'utiliser un plénum à 90° (RAM) pour mieux orienter le flux de l'air. Introduire la section de prise d'air manuelle (SSP) dans la section de filtre à air (SFA) par accrochage mâle-femelle. Après l'avoir bloquée avec les vis autoperçues (4,2 x 9,5 galvanisées), l'ancrer au plafond. Placer contre le joint anti-vibrations (GAM) une autre bride de connexion et la bloquer au moyen de vis à tête cylindrique M8x16 et boulons hexagonaux. Insérer le plénum droit de refoulement (PAM) dans la bride de connexion et le fixer au moyen de vis autoperçues 4,2 x 9,5 galvanisées. Accrocher ensuite le plénum à 90° (RAM) en suivant le procédé expliqué ci-dessus.

### EXEMPLE 4

La section de chauffage avec résistance électrique (SRE) est généralement positionnée en refoulement avant le plénum droit de refoulement (PAM). Elle peut être employée indifféremment avec la bouche de refoulement (BAM) ou avec le plénum à 90° de refoulement (RAM). L'accrochage est de type mâle-femelle avec fixation au moyen de vis auto-perçues 4,2 x 9,5 galvanisées.

DE

## INSTALLATION DER ZUBEHÖRTEILE

Nachstehend sind einige Beispiele für das Zusammenbauen der Zubehörteile der kanalisierten Luftaufbereitungsgeräte zu sehen.

### BEISPIEL 1

Plaats eerst het gedeelte met het luchtfilter (SFA) op de zuigmond van het apparaat, plaats het in de juiste rand (mannelijk-vrouwelijk) en bevestig het met 4,2x9,5 gegalvaniseerde zelftappende schroeven. Aan de afleverzijde gaat u als volgt te werk met de aansluitflens (FAM). Das Vibrationshemmende Verbindungsteil (GAM) an den Flansch anlegen und mit den Zylinderschrauben M8 x 16 sowie Sechskantbolzen befestigen.

### BEISPIEL 2

An diesem Punkt fährt man damit fort, die manuell bedienbare Luftklappe (SSP) in den Luftfilterabschnitt (SFA) (Stecksystem) einzusetzen. Nachdem man sie mit Hilfe der Selbstschneidenden Schrauben (4,2 x 9,5 verzinkt) blockiert hat, sie an der Decke verankern und hierfür gleich verfahren wie für das Grundgerät. An das Vibrationshemmende Verbindungsteil (GAM) einen weiteren Verbindungsflansch anlegen und mit den Zylinderschrauben M8 x 16 und Sechskantbolzen befestigen. Die gerade Ausblasmischkammer (PAM) in den Verbindungsflansch einsetzen und mit Selbstschneidenden verzinkten Schrauben 4,2 x 9,5 befestigen. Den Luftausblasstutzen mit runden Anschlüssen (BAM) wie eben erklärt anhängen.

### BEISPIEL 3

Als Alternative zum Luftausblasstutzen kann eine 90°-Mischkammer (RAM) verwendet werden, um den Luftstrom besser auszurichten. Die manuell bedienbare Luftklappe (SSP) im Stecksystem in den Luftfilterabschnitt (SFA) einsetzen. Nachdem man sie mit den selbstschneidenden Schrauben (4,2x9,5, verzinkt) blockiert hat, sie an der Decke verankern. An das Vibrationshemmende Verbindungsteil (GAM) einen weiteren Verbindungsflansch anlegen und mit den Zylinderschrauben M8x16 und Sechskantbolzen blockieren. Die gerade Ausblasmischkammer (PAM) in den Verbindungsflansch einsetzen und mit den selbstschneidenden verzinkten Schrauben 4,2x9,5 befestigen. Sodann die 90°-Mischkammer (RAM) wie eben vorab erklärt anschließen.

### BEISPIEL 4

Der Heizabschnitt mit elektrischem Heizwiderstand (SRE) wird normalerweise beim Luftaustritt vor der geraden Ausblasmischkammer (PAM) positioniert. Sie kann beliebig mit dem Ausblasstutzen (BAM) oder mit der 90°-Ausblasmischkammer (RAM) verwendet werden. Die Verbindung findet im Steckverfahren fest und wird mit Selbstschneidenden verzinkten Schrauben 4,2 x 9,5 befestigt.

ES

## INSTALACIÓN DE LOS ACCESORIOS

A continuación se indican algunos ejemplos de ensamble de los accesorios de las unidades de tratamiento del aire canalizadas.

### EJEMPLO 1

En primer lugar, coloque la sección con el filtro de aire (SFA) en la boca de succión de la unidad, insértela en el borde apropiado (macho-hembra) y fíjela con tornillos autorroscantes galvanizados de 4.2x9.5. Por el lado de la impulsión, proceder como antes con la brida de conexión (FAM). Apoyar el acoplamiento antivibrante (GAM) en la brida y fijarlo con los tornillos de cabeza cilíndrica M8x16 y los pernos hexagonales.

### EJEMPLO 2

A este punto se continúa insertando la sección de succión del aire manual (SSP) en la sección del filtro de aire (SFA) mediante un enganche macho-hembra. Tras haberla bloqueado con los tornillos de autorroscado (4,2 x 9,5) galvanizados, fijarla al techo. Apoyar al acoplamiento antivibrante (GAM) otra brida de conexión y bloquearla con los tornillos de cabeza cilíndrica M8x16 y los pernos hexagonales. Introducir el plenum recto de impulsión (PAM) en la brida de conexión y fijarlo con los tornillos de autorroscado (4,2x9,5) galvanizados. Enganchar la boca de impulsión del aire con conexiones circulares (BAM) según el procedimiento que acaba de explicarse.

### EJEMPLO 3

En alternativa a la boca de impulsión del aire es posible utilizar un plenum de 90° (RAM) para dirigir el flujo del aire de la mejor forma posible. Introducir la sección de succión del aire manual (SSP) en la sección del filtro de aire (SFA) mediante enganche macho-hembra. Tras haberla bloqueado con los tornillos de taladrado (4,2 x 9,5) galvanizados, fijarla al techo. Apoyar al acoplamiento antivibrante (GAM) otra brida de conexión y bloquearla con los tornillos de cabeza cilíndrica M8x16 y los pernos hexagonales. Introducir el plenum recto de impulsión (PAM) en la brida de conexión y fijarlo con los tornillos de taladrado (4,2 x 9,5) galvanizados; a continuación, enganchar el plenum de 90° (RAM) según el procedimiento que acaba de explicarse.

### EJEMPLO 4

La sección de calefacción mediante resistencia eléctrica (SRE) por lo general se posiciona en impulsión antes del plenum recto de impulsión (PAM). Puede utilizarse indiferentemente con la boca de impulsión (BAM) o con el plenum de 90° de impulsión (RAM). El enganche es de tipo macho-hembra con fijación mediante tornillos de autotaladrado (4,2 x 9,5) galvanizados.

PY

## УСТАНОВКА АКЦЕССУАРОВ

Ниже показаны примеры сборки компонентов канальных фанкойлов.

### ПРИМЕР 1

Прежде всего, поместите секцию с воздушным фильтром (SFA) на всасывающую горловину агрегата, вставьте ее в соответствующий край (штырь-мама) и закрепите ее с помощью оцинкованных саморезов 4,2x9,5. На стороне поставки действуйте, как указано выше, с соединительным фланцем (FAM). Приложите антивибрационную прокладку (GAM) к фланцу и закрепите ее винтами с цилиндрической головкой M8x16 и шестигранными гайками.

### ПРИМЕР 2

Как альтернатива, к патрубку подачи воздуха можно пристроить дополнительный раструб с углом раскрытия 90° (RAM) для лучшего направления потока воздуха. Вставить секцию ручного отбора воздуха (SSP) в секцию воздушного фильтра (SFA) с помощью внутренне-наружного соединения. После закрепления самонарезающими винтами (оцинкованные 4,2x9,5) прикрепить к потолку способом. Приложить к антивибрационной прокладке (GAM) другой соединительный фланец и заблокировать винтами с цилиндрической головкой M8x16 и шестигранными гайками. Вставить прямой подающий раструб (PAM) в соединительный фланец и закрепить самонарезающими винтами (оцинкованные 4,2x9,5). Затем прикрепить раструб 90° (RAM) таким же способом.

### ПРИМЕР 3

Теперь вставляется секция ручного отбора воздуха (SSP) в секцию воздушного фильтра (SFA) с помощью внутренне-наружного соединения. После закрепления самонарезающими винтами (оцинкованные 4,2x9,5) прикрепить к потолку. Приложить к антивибрационной прокладке (GAM) другой соединительный фланец и заблокировать винтами с цилиндрической головкой M8x16 и шестигранными гайками. Вставить прямой подающий раструб (PAM) в соединительный фланец и закрепить самонарезающими винтами (оцинкованные 4,2x9,5). Затем прикрепить подающий раструб (BAM) с круговыми креплениями таким же способом.

### ПРИМЕР 4

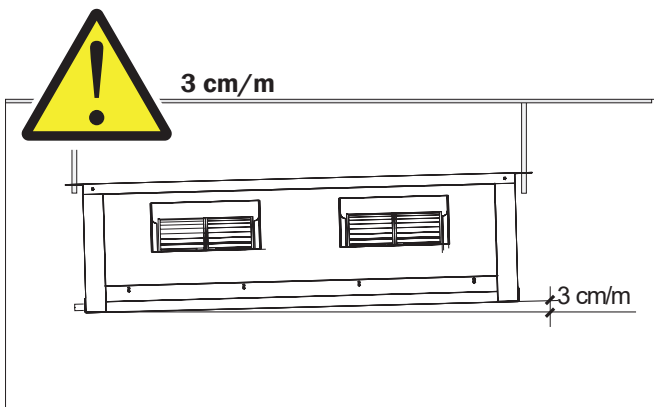
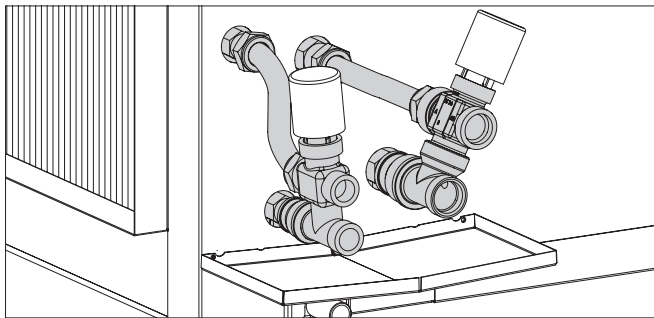
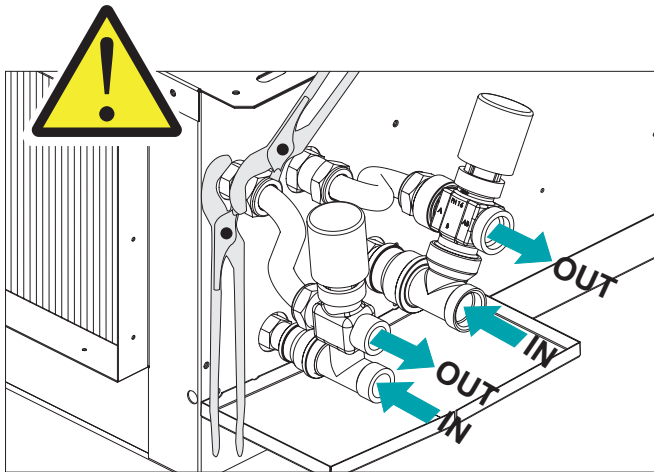
Секция нагрева электрическим сопротивлением (SRE) обычно размещается на подаче перед прямым подающим раструбом (PAM). Она может использоваться как с подающим патрубком (BAM), так и с раструбом 90° (RAM). Крепление внутренне-наружное с оцинкованными самонарезающими винтами 4,2x9,5.

13\_05\_01\_01

FÜR DEN INSTALLATEUR  
PARA EL INSTALADOR  
ДЛЯ МОНТАЖНИКА

PER L'INSTALLATORE  
FOR THE INSTALLER  
POUR L'INSTALLATEUR

UTC - UTV



IT

**ALLACCIAMENTI IDRAULICI**

**COLLEGAMENTO ALLA LINEA PRINCIPALE**

**ATTENZIONE!** Usare sempre chiavi e controchiavi per l'allacciamento della batteria alle tubazioni. Se presente l'elettrovalvola, isolare adeguatamente il corpo valvola con materiale coibentato.

Allacciare le tubazioni di ingresso ed uscita acqua rispettando quanto indicato sul fianco dell'apparecchio. Isolare correttamente le tubazioni dell'acqua di alimentazione per evitare gocciolamenti durante il funzionamento in raffreddamento. Sul tubo di SUPPLY dell'acqua deve essere inserita una valvola di intercettazione e sul tubo di uscita un detentore. Anche il corpo valvola e detentore devono essere correttamente isolati per evitare gocciolamenti. Il corretto isolamento è a cura dell'installatore. Il produttore non si assume alcuna responsabilità in merito alla corretta esecuzione della coibentazione.

**NOTA BENE:** garantire un'adeguata portata acqua. Si consiglia di installare sempre l'elettrovalvola. Nella funzione di riscaldamento l'elettrovalvola riduce i consumi perchè a temperatura raggiunta viene bloccata la circolazione d'acqua evitando di sprecare energia termica (il prodotto continuerebbe a riscaldare come un termosifone, anche a motore fermo). Nella funzione di raffreddamento l'elettrovalvola, bloccando la circolazione d'acqua quando la temperatura viene raggiunta, evita che lo scambiatore interno continui a condensare acqua con possibilità di gocciolamento indesiderato sul pavimento. Inoltre riduce il funzionamento del chiller contribuendo al risparmio energetico.

**DRENAGGIO ACQUA DI CONDENSA**

La tubazione di scarico condensa deve avere una inclinazione verso il basso di almeno 3 cm/m e non deve presentare tratti ascendenti o strozzature per consentire un regolare deflusso dell'acqua. È opportuno che lo scarico condensa sia sifonato. Lo scarico condensa andrà collegato ad una rete di scarico pluviale. Non utilizzare scarichi di acque bianche o nere per evitare possibili aspirazioni di odori nel caso di evaporazione dell'acqua contenuta nel sifone. A fine lavori controllare il regolare deflusso della condensa versando dell'acqua nella bacinella. L'impianto di drenaggio acqua di condensa deve essere eseguito a regola d'arte e deve esserne assicurato il periodico controllo. Il produttore non risponderà di eventuali danni causati da gocciolamento in assenza di elettrovalvola e periodica manutenzione dell'impianto di drenaggio.

EN

**WATER CONNECTIONS**

**CONNECTION TO THE WATER MAINS**

**CAUTION!** Always use a wrench and nose key for connection of the coil to the pipe. If the solenoid valve is installed, suitably insulate the valve body with insulating material.

Connect the water inlet and outlet pipes, observing the indications given on the side of the appliance. Correctly insulate the water supply pipes to prevent dripping during the cooling mode of operation. An shutoff valve should be inserted on the water supply pipe and balancing valve on the outlet pipe. The valve body and balancing valve should also be properly insulated to prevent dripping. It is the installer's responsibility to insulate properly and the manufacturer cannot be held liable for any insulation work.

**NOTE:** it is always advisable to install the solenoid valve. In the heating mode of operation the solenoid valve reduces consumption because upon reaching the set temperature the circulation of water is stopped to avoid wasting energy (the product would otherwise continue to heat like a radiator, even with the motor at a standstill). In the cooling mode of operation the solenoid valve stops the circulation of water when the set temperature is reached, this stopping the internal exchanger from continuing to condense water with possible undesirable dripping into the floor. It also reduces chiller operation with consequent energy saving.

**CONDENSATE WATER DRAINAGE**

The condensate drain pipe should slope downwards by at least 3 cm/m and should not have ascending or throttled section in order to ensure a regular flow of water. It is advisable for a trap to be fitted. The condensate drain pipe should be connected to a rainwater drainage system. Do not use sewage system to avoid possible odours in the event of evaporation of the water in the trap. Upon completion of work, check that the condensate flows out properly by pouring water into the tray. The condensate water drainage system should be fabricated in a workmanlike manner and should be periodically checked. The manufacturer cannot be held liable for any damage caused by dripping in the absence of a solenoid valve or of periodic maintenance of the drainage system.



FR

## RACCORDEMENTS HYDRAULIQUES

### RACCORDEMENT À LA LIGNE PRINCIPALE

**ATTENTION !** Toujours utiliser une clé et une contre-clé de serrage pour le raccordement de la batterie aux tuyaux. En cas de présence d'une électrovanne, isoler correctement le corps de la vanne à l'aide de matériau isolant.

Raccorder les tuyaux d'entrée et de sortie de l'eau en respectant les indications reportées sur le côté de l'appareil. Isoler correctement les tuyaux d'alimentation en eau afin d'éviter toute formation de gouttes durant le fonctionnement en mode refroidissement. Une vanne d'interception doit être insérée sur le tube d'alimentation en eau, et un détendeur doit être installé sur le tube de sortie. Le corps de la vanne et le détendeur doivent également être correctement isolés pour éviter la formation de gouttes. L'isolation correcte de ces éléments est à la charge de l'installateur. Le fabricant décline toute responsabilité concernant l'exécution correcte des opérations d'isolation.

**NOTA BENE :** il est nécessaire de garantir un débit de haut adapté. Il est toujours recommandé d'installer une électrovanne. Durant le fonctionnement en mode chauffage, l'électrovanne permet de réduire les consommations car elle bloque la circulation de l'eau dès que la température désirée est atteinte, en évitant ainsi de gaspiller de l'énergie thermique (sans électrovanne, le produit continuerait à chauffer comme un thermosiphon, même après l'arrêt du moteur). Durant le fonctionnement en mode refroidissement, le blocage de la circulation de l'eau par l'électrovanne lorsque la température désirée est atteinte, permet d'éviter que l'échangeur interne ne continue à condenser de l'eau avec risque de formation de gouttes non désirées sur le sol. De plus, elle réduit le fonctionnement du refroidisseur en permettant ainsi des économies d'énergie.

### DRAINAGE DE L'EAU DE CONDENSAT

Le tuyau d'évacuation du condensat doit présenter une inclinaison vers le bas d'au minimum 3 cm/m, et être dépourvu de portions ascendantes ou de goulots d'étranglement, afin de permettre une évacuation correcte de l'eau. Il est recommandé que l'évacuation du condensat soit siphonnée. L'évacuation du condensat devra être raccordée à un réseau d'évacuation des eaux de pluie. Ne pas utiliser les évacuations des eaux pluviales ou des eaux usées, afin d'éviter les éventuelles aspirations d'odeurs en cas d'évaporation de l'eau contenue dans le siphon. À la fin des travaux, contrôler l'évacuation correcte du condensat en versant de l'eau dans le bac. L'installation de drainage de l'eau de condensat doit être réalisée dans les règles de l'art et doit être contrôlée périodiquement. Le fabricant ne pourra en aucun cas être tenu pour responsable des éventuels dommages provoqués par la formation de gouttes, en l'absence d'une électrovanne et d'un entretien périodique de l'installation de drainage.

DE

## HYDRAULIKANSCHLÜSSE

### ANSCHLUSS AN DIE HAUPTLEITUNG

**ACHTUNG!** Immer Schlüssel und Gegenschlüssel für den Anschluss der Batterie an die Rohre verwenden. Falls ein Elektroventil vorhanden ist, den Ventilkörper ausreichend mit Isoliermaterial dämmen (Abb. ).

Die Wassereingangs-/ausgangsrohre so anschließen, wie auf der Seite des Geräts angegeben ist. Die Wasserzuführleitungen korrekt dämmen, um Tropfenbildung während des Kühlbetriebs zu verhindern. In das Wasserzulußrohr muss ein Absperrventil und auf das Abflußrohr ein Rücklaufventil eingefügt werden. Auch die Ventilkörper müssen korrekt isoliert werden, um Tropfen zu vermeiden. Die korrekte Isolierung obliegt der Verantwortung des Installateurs. Der Hersteller übernimmt keine Verantwortung für die korrekte Ausführung der Dämmung.

**HINWEIS:** Stellen Sie sicher, dass der Wasserzufluss ausreichend ist. Es wird empfohlen, immer das Elektroventil zu installieren. Im Heizbetrieb verringert das Elektroventil den Verbrauch, weil beim Erreichen der Temperatur der Wasserkreislauf gesperrt wird, um zu verhindern, dass Wärmeenergie vergeudet wird (der Gebläsekonvektor heizt weiter wie ein Heizkörper, auch mit ausgeschaltetem Motor). Indem das Elektroventil den Wasserkreislauf sperrt, wenn die Temperatur erreicht ist, verhindert es im Kühlbetrieb, dass der interne Wärmetauscher weiter Wasser kondensiert und dieses auf den Boden tropfen kann. Darüber hinaus reduziert es den Betrieb des Chillers und spart dadurch Strom.

### ABLEITUNG DES KONDENSWASSERS

Die Rohre für die Kondensatableitung muss ein Gefälle von mindestens 3cm/m haben und darf keine ansteigenden Abschnitte oder Quetschungen aufweisen, damit das Wasser abfließen kann. Es wird empfohlen, den Abfluss mit einem Siphon zu versehen. Der Kondensatablauf wird an die Regenwasserableitung angeschlossen. Nicht an die Kanalisation zuleitung anschließen, um das Aufsteigen von schlechten Gerüchen zu vermeiden, falls das Wasser im Siphon verdunstet. Nach Abschluss der Arbeiten den korrekten Ablauf des Kondensats überprüfen, indem Wasser in die Wanne gegossen wird. Die Anlage für die Kondensatableitung muss vorschriftsgemäß ausgeführt und in den vorgeschriebenen Intervallen kontrolliert werden. Der Hersteller übernimmt keine Verantwortung für eventuelle Schäden durch Tropfwasser, falls kein Elektroventil vorhanden ist und die Ableitungsanlage nicht regelmäßig gewartet wird.

ES

## CONEXIONES HIDRÁULICAS

### CONEXIÓN A LA LÍNEA PRINCIPAL

**¡ATENCIÓN!** Utilizar siempre llave y contrallave para la conexión de la batería a los tubos. Si hay electroválvula, aislar adecuadamente el cuerpo de la válvula con material aislante.

Conectar los tubos de entrada y salida del agua siguiendo las indicaciones que se encuentran sobre el lateral del aparato. Aislar correctamente los tubos del agua de alimentación para evitar goteos durante el funcionamiento en refrigeración. Sobre el tubo de entrada del agua tiene que haber una llave de paso y sobre el tubo de salida un regulador de presión. El cuerpo de la válvula y el regulador de presión deben estar correctamente aislados para evitar goteos. El correcto aislamiento es tarea del instalador. El fabricante no asume responsabilidad alguna con respecto a la ejecución del aislamiento.

**NOTA:** garantizar un caudal de agua adecuado.

Se recomienda instalar sin falta la electroválvula. Durante el funcionamiento en calefacción, la electroválvula limita el consumo: una vez alcanzada la temperatura de calefacción, la circulación de agua se bloquea, evitando el derroche de energía térmica (el producto sigue calentando como un radiador, pero con el motor parado). Durante el funcionamiento en refrigeración, una vez alcanzada la temperatura de refrigeración, la electroválvula bloquea la circulación de agua, evitando de esta manera que el intercambiador interno siga condensando agua y que caigan gotas en el suelo. Además, contribuye al ahorro energético al limitar el funcionamiento del chiller.

### DRENAJE DEL AGUA DE CONDENSACIÓN

El tubo de descarga de la condensación debe tener una inclinación hacia abajo de al menos 3 cm/m y no debe presentar tramos ascendentes o estrangulamientos, para permitir el flujo regular del agua. Es conveniente instalar un sifón en el tubo de descarga de la condensación. El tubo de descarga de la condensación se debe conectar a una red de descarga pluvial. No utilizar desagües de aguas blancas o negras, ya que podrían pasar olores en caso de evaporación del agua contenida en el sifón. Al terminar el trabajo, controlar el flujo regular de la condensación vertiendo agua en la cubeta. El sistema de drenaje del agua de condensación debe estar realizado según las reglas del arte y debe someterse a control periódicamente. El fabricante no se hace responsable ante daños causados por goteo en ausencia de electroválvula y mantenimiento periódico del sistema de drenaje.

PY

## ГИДРАВЛИЧЕСКИЕ СОЕДИНЕНИЯ

### Соединение с главной линией

**ВНИМАНИЕ!** Использовать всегда ключ и контролюч при подсоединении батареи к труба. Если имеется электроклапан, изолировать адекватно корпус клапана изоляционным материалом (рис.).

Подсоединить трубы входа и выхода воды, соблюдая указания на боковине аппарата. Правильно изолировать трубы питающей воды для предотвращения капания при работе в режиме охлаждения. На подающей трубе воды должен быть установлен отсечный клапан, а на выходной трубе запорный вентиль. Корпус клапана и запорный вентиль должны быть должным образом изолированы во избежание капания. Изоляцию должен выполнять монтажник. Завод-изготовитель не несет никакой ответственности за выполнение изоляции.

**ПРИМЕЧАНИЕ:** обеспечить адекватный расход воды.

Рекомендуется всегда устанавливать электроклапан. В режиме отопления электроклапан уменьшает расход, так как при достижении требуемой температуры блокируется циркуляция воды и экономится тепловая энергия (в противном случае изделие продолжало бы нагреваться как радиатор, даже если двигатель остановлен). В режиме охлаждения электроклапан - при блокировке циркуляции воды при достижении температуры - предотвращает конденсацию воды во внутреннем теплообменнике с возможностью капания на пол. Кроме этого, уменьшается время работы чиллера и экономится дополнительная энергия.

### СЛИВ КОНДЕНСАТА

Труба для слива конденсата должна иметь наклон вниз минимум 3 см/м и не должна иметь участки с подъемом или сужения для обеспечения равномерного потока воды. Рекомендуется выполнить сифон на сливе конденсата. Слив конденсата должен быть подсоединен к сточной канализации. Не следует использовать сточные каналы для чистой или грязной воды во избежание выхода запахов при испарении воды в сифоне. По окончании работ проверить слив конденсата, налив немного воды в емкость. Система слива конденсата должна быть выполнена правильно и должна регулярно контролироваться. Завод-изготовитель не отвечает за возможный ущерб, возникающий из-за капания при отсутствии электроклапана и регулярного ТО сточной системы.

13\_05\_01\_01

FÜR DEN INSTALLATEUR  
PARA EL INSTALADOR  
ДЛЯ МОНТАЖНИКА

PER L'INSTALLATORE  
FOR THE INSTALLER  
POUR L'INSTALLATEUR

UTC - UTV



IT

**ATTENZIONE: GLI SCHEMI ELETTRICI RIPORTATI IN QUESTO DOCUMENTO SONO INDICATIVI POICHÉ SI RIFERISCONO ALLE SOLE UNITÀ STANDARD E POTREBBERO ESSERE SOGGETTI A VARIAZIONI IN BASE ALLA TIPOLOGIA DI ACCESSORI ABBINATI ALL'UNITÀ. PER TALE MOTIVO SI PREGA SEMPRE DI FARE RIFERIMENTO ALLO SCHEMA ELETTRICO FORNITO A CORREDO DELL'UNITÀ.**

EN

**WARNING: THE WIRING DIAGRAMS SHOWN IN THIS DOCUMENT ARE INDICATIVE AS THEY REFER TO STANDARD UNITS ONLY AND MAY BE SLIGHTLY DIFFERENT DEPENDING FROM THE TYPE OF ACCESSORIES MATCHED TO THE UNIT. FOR THIS REASON, PLEASE, ALWAYS REFER TO THE WIRING DIAGRAM SUPPLIED WITH THE UNIT.**

FR

**ATTENTION: LES DIAGRAMMES DE CÂBLAGE FIGURANT DANS CE DOCUMENT SONT INDICATIFS EN CE QU'ILS SE RÉFÈRENT UNIQUEMENT AUX UNITÉS STANDARD ET PEUVENT ÊTRE LÉGÈREMENT DIFFÉRENTS SELON LE TYPE D'ACCESSOIRES APPARENT À L'UNITÉ. POUR CETTE RAISON, VEUILLEZ VOUS REFERER AU SCHEMA DE CABLAGE FOURNI AVEC L'APPAREIL. FÜR DEN ELEKTRISCHEN SCHALTPLAN EMPFEHLEN WIR, IMMER NUR DEN MIT DEM GERÄT GELIEFERTEN ZU KONSULTIEREN.**

DE

**WAARSCHUWING: DE BEDRADINGSTABI- GEN DIE IN DIT DOCUMENT WORDEN GETOOND, ZIJN INDICATIEF OMDAT ZE ALLEEN BETREKKING HEBBEN OP STANDAARD UNITS EN KUNNEN LICHT VERSCHILLENDE ZIJN AFHANKELIJK VAN HET TYPE ACCESSOIRES DAT AAN DE UNIT IS GECOMBINEERD. RAADPLEEG VOOR DEZE REDEN ALTIJD ALTIJD HET BEDRADINGSSCHEMA DAT BIJ DE UNIT IS GELEVERD.**

ES

**ADVERTENCIA: LOS DIAGRAMAS DE CABLEADO QUE SE MUESTRAN EN ESTE DOCUMENTO SON INDICATIVOS COMO SE REFIEREN ÚNICAMENTE A LAS UNIDADES Y PUEDEN SER LIGERAMENTE DIFERENTES DEPENDIENDO DEL TIPO DE ACCESORIOS ADAPTADOS A LA UNIDAD. POR ESTA RAZÓN, POR FAVOR, SIEMPRE CONSULTE EL DIAGRAMA DE CABLEADO SUMINISTRADO CON LA UNIDAD.**

РУ

**ПРЕДУПРЕЖДЕНИЕ: СХЕМА ПОДКЛЮЧЕНИЯ, ПОКАЗАННАЯ В ДАННОМ ДОКУМЕНТЕ, ИНДИКАТИВНА, ТОЛЬКО ОНИ ОТНОСЯТСЯ К СТАНДАРТНЫМ УСТРОЙСТВАМ И МОГУТ БЫТЬ СЛИШКОМ РАЗНЫМИ В ЗАВИСИМОСТИ ОТ ТИПА АКССЕССУАРОВ, ПОДХОДЯЩИХ К УСТРОЙСТВУ. ПО ЭТОМУ ПРИЧИНУ, ПОЖАЛУЙСТА, ВСЕГДА ОБРАЩАЙТЕСЬ К СХЕМЕ ЭЛЕКТРОПРОВОДКИ, ПОСТАВЛЯЕМОЙ В КОМПЛЕКТ.**

IT

**COLLEGAMENTI ELETTRICI**

**AVVERTENZE!**

Prima di effettuare le connessioni elettriche, assicurarsi che la linea di alimentazione sia priva di tensione, controllando che l'interruttore generale sia in posizione OFF. I collegamenti elettrici devono essere eseguiti solo da personale qualificato ed abilitato alla professione. Verificare che la rete sia monofase 230 Vca/1/50 Hz (± 10%). Il funzionamento dell'apparecchio con tensioni non comprese nei limiti suddetti ne compromette il funzionamento e fa decadere la garanzia. La linea di alimentazione dei fan coil deve essere dotata almeno di interruttore sezionatore conforme alle norma europea EN60947-3. Assicurarsi che l'impianto elettrico sia in grado di erogare oltre alla corrente di esercizio richiesta dall'apparecchio anche la corrente necessaria per alimentare elettrodomestici ed apparecchi già in uso. Tenere presente che modifiche elettriche, meccaniche e manomissioni fanno decadere la garanzia. I cavi di alimentazione motore ed accessori provenienti da canaline o tubazioni, devono rimanere all'interno degli stessi fino all'interno delle macchine. I cavi devono avere una lunghezza sufficiente, evitando che rimangano in trazione, che si creino strozzature o compressioni su parti metalliche. I cavi di alimentazione dovranno avere una lunghezza tale che nel caso di trazione accidentale i conduttori attivi si tendano prima del conduttore di messa a terra. Collegare il cavo di messa a terra al relativo morsetto contrassegnato dal simbolo . Verificare il collegamento della messa a terra. Osservare le norme di sicurezza vigenti nella nazione di installazione.

**CONNESSIONI ALLA MORSETTIERA**

Le connessioni elettriche devono essere effettuate sulla morsettiere presente sul fianco della macchina. Il significato di ciascun morsetto è indicato sull'etichetta presente sulla morsettiere.

**ATTENZIONE: RISPETTARE TASSATIVAMENTE LE CONNESSIONI INDICATE, PENA LA BRUCIATURA DEL MOTORE!**

EN

**ELECTRICAL CONNECTIONS**

**RECOMMENDATIONS!**

Before carrying out electrical connections, ensure that the electricity supply to the supply line has been cut off, checking that the on-off switch is in the OFF position. Only qualified electricians should carry out the electrical connections. Check that the mains supply is single-phase 230 Vac/1/50 Hz (± 10%). Operating the appliance with voltages outside the above limits could cause malfunction and renders the warranty null and void. The fan coil power supply line should be fitted with at least a switch isolator in conformity with European standard EN60947-3. Make sure that the electrical system is suitable for providing not only the working current required by the appliance, but also the necessary current for powering household and other electrical appliances already in use. Any electrical and mechanical alterations or tampering render the warranty null and void. The motor and accessories power cables in channels or ducts should remain inside the same until they are inside the appliances. The cables should be sufficiently long so that they are not permanently taut or create throttling or pressure on metal parts. The power cables should be sufficiently long so that in the event of accidental tugging the active wires are subjected to stress before the earth wire. Connect the earth wire to the relative terminal marked with the symbol . Check the earth connection. Comply with the safety regulations in force in the country of installation.

**CONNECTIONS TO THE TERMINAL BOARD**

The electrical connections should be made to the terminal board on the side of the appliance. Each terminal is identified by the label to be found on the terminal board.

**CAUTION: FAILURE TO COMPLY WITH THE INDICATED CONNECTIONS MAY CAUSE MOTOR BURNOUT!**

FR

**BRANCHEMENTS ÉLECTRIQUES**

**AVERTISSEMENTS !**

Avant d'effectuer les branchements électriques, vérifier que la ligne d'alimentation est privée de tension, en contrôlant que l'interrupteur général est en position OFF. Les raccordements électriques doivent être effectués uniquement par du personnel qualifié et autorisé à procéder à de telles interventions. Vérifier que le réseau est monophasé 230 Vca/1/50 Hz (± 10 %). Le fonctionnement de l'appareil en présence de tensions non comprises dans les limites indiquées ci-dessus, compromet le fonctionnement correct du ventilateur-convecteur et entraîne l'annulation de la garantie. La ligne d'alimentation des ventilateurs doit être équipée au minimum d'un interrupteur-disjoncteur conforme à la norme européenne EN60947-3. Outre le courant nécessaire au fonctionnement de l'appareil, vérifier que l'installation électrique est en mesure de fournir une quantité de courant suffisante pour alimenter les appareils électroménagers et les autres équipements déjà utilisés. Il est important de ne pas oublier que toute modification électrique, mécanique et toute détérioration entraînent l'annulation de la garantie. Les câbles d'alimentation et les accessoires contenus dans des conduits ou des tuyaux, doivent rester à l'intérieur de ces dispositifs jusqu'à l'intérieur des machines. Les câbles doivent présenter une longueur suffisante, en évitant tout phénomène de traction et toute création d'étranglements ou de compressions sur des parties métalliques. Les câbles devront présenter une longueur suffisante, afin de permettre que les conducteurs actifs se tendent avant le conducteur de mise à la terre, en cas de traction accidentelle. Raccorder le câble de mise à la terre au bornier correspondant indiqué par le symbole . Vérifier le branchement de mise à la terre. Respecter les normes de sécurité en vigueur dans le pays d'installation de l'appareil.

**CONNEXIONS AU BORNIER**

Les branchements électriques doivent être effectués au niveau du bornier présent sur le côté de la machine. La signification de chaque bornier est indiquée sur l'étiquette présente sur chaque bornier.

**ATTENTION: RESPECTER STRICTEMENT LES BRANCHEMENTS INDIQUÉS, AFIN D'ÉVITER TOUTE CASSE DU MOTEUR!**

DE

**ELEKTROANSCHLÜSSE**

**HINWEISE!**

Vergewissern Sie sich vor der Ausführung der elektrischen Anschlüsse, dass die Versorgungsleitung nicht unter Spannung steht bzw. der Hauptschalter auf OFF steht. Die elektrischen Anschlüsse dürfen nur von qualifiziertem und zugelassenem Personal ausgeführt werden. Überprüfen Sie, dass der Stromanschluss vom Typ einphasig 230 Vca/1/50 Hz (± 10%) ist. Der Betrieb des Geräts mit Spannungen, die die oben angegebene überschreiten, beeinträchtigt die Funktionsweise und führt zum Erlöschen der Garantie. Die Versorgungsleitung der Gebläsekonvektoren muss mindestens mit einem Trennschalter gemäß der europäischen Norm EN60947-3 ausgestattet sein. Vergewissern Sie sich, dass die Stromanlage in der Lage ist, außer dem vom Gerät benötigten Betriebsstroms auch den notwendigen Strom für die Versorgung der anderen Haushaltsgeräte und Apparate zu liefern. Beachten Sie, dass elektrische und mechanische Änderungen und Eingriffe zum Verfall der Garantie führen. Die Motorstromkabel und -zubehörteile, die sich innerhalb von Rohren oder Leitungen befinden, müssen bis zum Inneren der Maschinen innerhalb dieser verlaufen. Die Kabel müssen ausreichend lang sein und es darf kein Zug auf sie ausgeübt werden, weil sich Quetschungen und Druckstellen auf den Metallteilen bilden können. Die Länge der Stromkabel so bemessen sein, dass sie sich im Fall eines unbeabsichtigten Ziehens vor dem Erdleiter spannen. Den Erdleiter an die mit dem Symbol gekennzeichneten Klemme anschließen. Den Anschluss der Erdung überprüfen. Die geltenden Sicherheitsvorschriften im Einsatzland beachten.

**ANSCHLÜSSE AN DIE KLEMMLEISTE**

Die elektrischen Anschlüsse müssen auf der Klemmleiste an der Seite der Maschine ausgeführt werden. Die Bedeutung jeder Klemme ist auf der Beschilderung auf der Klemmleiste angegeben .

**ACHTUNG: BEFOLGEN SIE GENAUESTENS DIE ANGEGEBENEN ANSCHLÜSSE, SONST DROHT EIN ÜBERHITZEN DES MOTORS!zu VERMEIDEN.**

ES

**CONEXIONES ELÉCTRICAS**

**¡ADVERTENCIAS!**

Antes de realizar las conexiones eléctricas, asegurarse de que la línea de alimentación esté libre de tensión, comprobando que el interruptor general esté en OFF. Las conexiones eléctricas deben ser efectuadas sólo por personal cualificado y habilitado. Comprobar que la red sea monofásica 230 Vca/1/50 Hz (± 10%). El uso del aparato con tensiones fuera de los límites indicados compromete el funcionamiento y deja la garantía sin efecto. La línea de alimentación de los ventiladores debe estar dotada al menos de un interruptor seccionador conforme a la norma europea EN60947-3. Asegurarse de que la instalación eléctrica esté en condiciones de suministrar no sólo la corriente necesaria para el aparato sino también aquella necesaria para alimentar los electrodomésticos y demás aparatos en uso. Cualquier alteración o modificación eléctrica o mecánica deja la garantía sin efecto. Los cables de alimentación del motor y los accesorios contenidos en conductos o tubos deben entrar en la máquina contenidos en tales conductos o tubos. Los cables deben tener una longitud suficiente para no quedar tirantes y evitar estrangulamientos o compresiones sobre partes metálicas. Los cables de alimentación deben tener una longitud tal que, en caso de tracción accidental, los conductores activos se tensen antes que el conductor a tierra. Conectar el conductor a tierra al borne marcado con el símbolo . Verificar la conexión a tierra. Observar las normas de seguridad vigentes en el país de instalación.

**CONEXIONES A LA REGLETA DE BORNES**

Las conexiones eléctricas deben realizarse en la regleta de bornes situada sobre el lateral de la máquina. La función de cada borne está indicada en la etiqueta de la regleta.

**ATENCIÓN: RESPETAR INDEFECTIBLEMENTE LAS CONEXIONES INDICADAS. EN CASO CONTRARIO, PODRÍA QUEMARSE EL MOTOR.**

PY

**ЭЛЕКТРИЧЕСКИЕ СОЕДИНЕНИЯ**

**ПРЕДУПРЕЖДЕНИЯ!**

Перед выполнении электрических соединений убедиться в том, что линия электропитания обесточена и главный выключатель находится в положении OFF (Выкл.). Электрические соединения должны выполняться квалифицированным и аттестованным сотрудником. Проверить, что сеть монофазная 230 В перем./1 фаза/50 Гц (± 10%). Работа аппарата при другом напряжении неправильная и ведет к прекращению гарантии. Линия питания фанкойлов должна иметь минимум один выключатель, отвечающий требованиям Европейского стандарта EN60947-3. Убедиться в том, что электрическая система в состоянии обеспечить рабочую силу тока для аппарата и также ток для работы других бытовых электроприборов. Учитывайте, что изменения в электрической, механической эли и умышленные изменения ведут к прекращению гарантии. Сетевые провода двигателя и аксессуаров, идущие из кабелепроводов или труб, должны оставаться внутри до входа в аппараты. Провода должны иметь достаточную длину, чтобы предотвращать натяжения и образование сужений и сжатий металлических частей. Кабеля питания должны иметь такую длину, что в случае случайного натяжения фазовые жилы натягивались раньше жилы заземления. Подсоединить провод заземления к соответствующей клемме с символом . Проверить соединение заземления. Соблюдать нормы по безопасности, действующие в стране пользователя.

**СОЕДИНЕНИЯ В КЛЕММНОЙ КОРОБКЕ**

Электрические соединения должны выполняться в клеммной коробке, расположенной на боковине аппарата. Назначение каждой клеммы указано на этикетке, в клеммной коробке.

**ВНИМАНИЕ: СЛЕДУЕТ СТРОГО СОБЛЮДАТЬ ПРИВЕДЕННЫЕ СОЕДИНЕНИЯ, ЧТОБЫ ПРЕДОТВРАТИТЬ СГОРАНИЕ ДВИГАТЕЛЯ!**

13\_05\_01\_01

PER DEN INSTALLATEUR  
PARA EL INSTALADOR  
ДЛЯ МОНТАЖНИКА

PER L'INSTALLATORE  
FOR THE INSTALLER  
POUR L'INSTALLATEUR

UTC - UTV

IT

SCHEMI ELETTRICI MOTORE ASINCRONO

EN

ELECTRICAL WIRINGS ASYNCHRONOUS MOTOR

FR

SCHEMAS ELECTRIQUES MOTEUR ASYNCHRONE

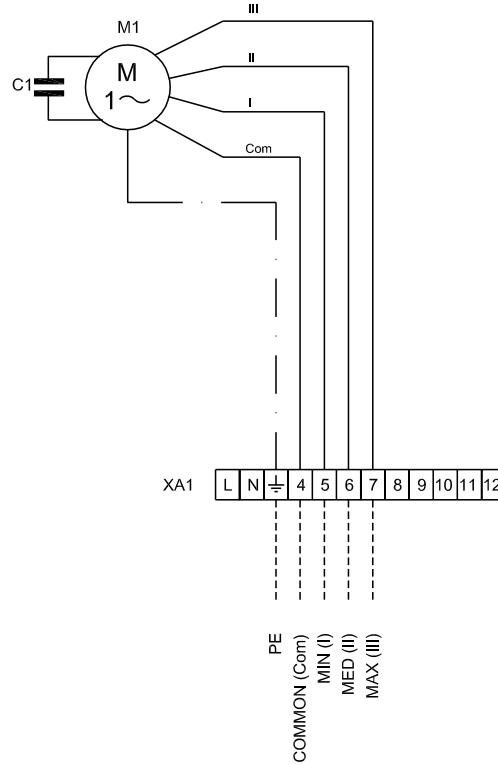
DE

ELEKTRISCHE DIAGRAMMEN ASYNCHRONISCHE MOTOR

13\_05\_01\_01

MOD. 10 ÷ 40

Ref.: BKU03



CONTROLLO VELOCITA' VENTILATORE  
FAN SPEED CONTROL  
230Vac - 50Hz  
5x1.5 mmq/sqmm

FÜR DEN INSTALLATEUR  
PARA EL INSTALADOR  
ДЛЯ МОНТАЖНИКА

PER L'INSTALLATORE  
FOR THE INSTALLER  
POUR L'INSTALLATEUR

**IT** GLI SCHEMI ELETTRICI RIPORTATI IN QUESTO DOCUMENTO SONO INDICATIVI POICHÉ SI RIFERISCONO ALLE SOLE UNITÀ STANDARD E POTREBBERO ESSERE SOGGETTI A VARIAZIONI IN BASE ALLA TIPOLOGIA DI ACCESSORI ABBINATI ALL'UNITÀ. PER TALE MOTIVO SI PREGA SEMPRE DI FARE RIFERIMENTO ALLO SCHEMA ELETTRICO FORNITO A CORREDO DELL'UNITÀ.

**DE** DE BEDRADINGSTABI- GEN DIE IN DIT DOCUMENT WORDEN GETOOND, ZIJN INDICATIEF OMDAT ZE ALLEEN BETREKKING HEBBEN OP STANDAARD UNITS EN KUNNEN LICHT VERSCHILLEND ZIJN AFHANKELIJK VAN HET TYPE ACCESSOIRES DAT AAN DE UNIT IS GECOMBINEERD. RAADPLEEG VOOR DEZE REDEN ALTIJD ALTIJD HET BEDRADINGSSCHEMA DAT BIJ DE UNIT IS GELEVERD.

**EN** THE WIRING DIAGRAMS SHOWN IN THIS DOCUMENT ARE INDICATIVE AS THEY REFER TO STANDARD UNITS ONLY AND MAY BE SLIGHTLY DIFFERENT DEPENDING FROM THE TYPE OF ACCESSORIES MATCHED TO THE UNIT. FOR THIS REASON, PLEASE, ALWAYS REFER TO THE WIRING DIAGRAM SUPPLIED WITH THE UNIT.

**ES** LOS DIAGRAMAS DE CABLEADO QUE SE MUESTRAN EN ESTE DOCUMENTO SON INDICATIVOS COMO SE REFIEREN ÚNICAMENTE A LAS UNIDADES Y PUEDEN SER LIGERAMENTE DIFERENTES DEPENDIENDO DEL TIPO DE ACCESORIOS ADAPTADOS A LA UNIDAD. POR ESTA RAZÓN, POR FAVOR, SIEMPRE CONSULTE EL DIAGRAMA DE CABLEADO SUMINISTRADO CON LA UNIDAD.

**FR** LES DIAGRAMMES DE CÂBLAGE FIGURANT DANS CE DOCUMENT SONT INDICATIFS EN CE QU'ILS SE RÉFÉRENT UNIQUEMENT AUX UNITÉS STANDARD ET PEUVENT ÊTRE LÉGÈREMENT DIFFÉRENTS SELON LE TYPE D'ACCESSOIRES APPARENT À L'UNITÉ. POUR CETTE RAISON, VEUILLEZ VOUS REFERER AU SCHEMA DE CABLAGE FOURNI AVEC L'APPAREIL. FÜR DEN ELEKTRISCHEN SCHALTPLAN EMPFEHLEN WIR, IMMER NUR DEN MIT DEM GERÄT GELIEFERTEN ZU KONSULTIEREN.

**py** СХЕМА ПОДКЛЮЧЕНИЯ, ПОКАЗАННАЯ В ДАННОМ ДОКУМЕНТЕ, ИНДИКАТИВНА, ТОЛЬКО ОНИ ОТНОСЯТСЯ К СТАНДАРТНЫМ УСТРОЙСТВАМ И МОГУТ БЫТЬ СЛИШКОМ РАЗНЫМИ В ЗАВИСИМОСТИ ОТ ТИПА АКССЕССАРОВ, ПОДХОДЯЩИХ К УСТРОЙСТВУ. ПО ЭТОМУ ПРИЧИНУ, ПОЖАЛУЙСТА, ВСЕГДА ОБРАЩАЙТЕСЬ К СХЕМЕ ЭЛЕКТРОПРОВОДКИ, ПОСТАВЛЯЕМУЮЩЕЙ В КОМПЛЕКТ.

LEGENDA

- PE CONDUITTORE DI PROTEZIONE (giallo/verde) - GROUND PROTECTION (yellow/green)
- C1 CONDENSATORE - CAPACITOR
- M1 MOTORE VENTILATORE - FAN MOTOR
- XA1 MORSETTIERA - TERMINAL BOARD

UTC - UTV

ES

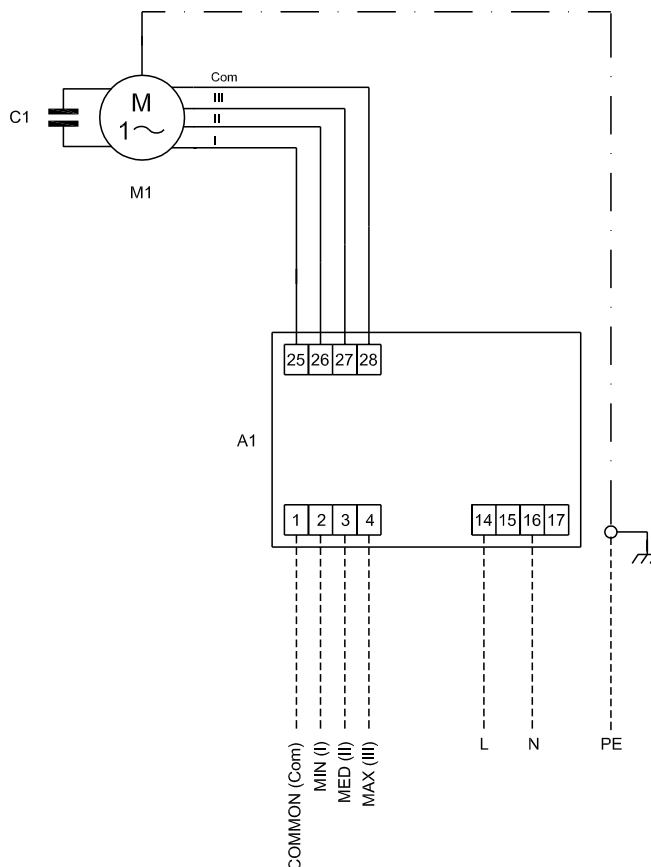
DIAGRAMAS ELÉCTRICOS MOTOR ASINCRÓNICO

РУ

ЭЛЕКТРИЧЕСКИЕ ДИАГРАММЫ АСИНХРОННОГО МОТОРА

MOD. 50

Ref.: B100 Rev4



CONTROLLO VELOCITA' VENTILATORE  
FAN SPEED CONTROL  
230Vac - 50Hz  
4x1.5 mmq/sqmm

ALIMENTAZIONE VENTILATORE (permanente)  
FAN POWER SUPPLY (permanent)  
230Vac - 50Hz  
3x1.5 mmq/sqmm

13\_05\_01\_01

FÜR DEN INSTALLATEUR  
PARA EL INSTALADOR  
ДЛЯ МОНТАЖНИКА

PER L'INSTALLATORE  
FOR THE INSTALLER  
POUR L'INSTALLATEUR

**IT** GLI SCHEMI ELETTRICI RIPORTATI IN QUESTO DOCUMENTO SONO INDICATIVI POICHÉ SI RIFERISCONO ALLE SOLE UNITÀ STANDARD E POTREBBERO ESSERE SOGGETTI A VARIAZIONI IN BASE ALLA TIPOLOGIA DI ACCESSORI ABBINATI ALL'UNITÀ. PER TALE MOTIVO SI PREGA SEMPRE DI FARE RIFERIMENTO ALLO SCHEMA ELETTRICO FORNITO A CORREDO DELL'UNITÀ.

**DE** DE BEDRADINGSTABI- GEN DIE IN DIT DOCUMENT WORDEN GETOOND, ZIJN INDICATIEF OMDAT ZE ALLEEN BETREKKING HEBBEN OP STANDAARD UNITS EN KUNNEN LICHT VERSCHILLEND ZIJN AFHANKELIJK VAN HET TYPE ACCESSOIRES DAT AAN DE UNIT IS GECOMBINEERD. RAADPLEEG VOOR DEZE REDEN ALTIJD ALTIJD HET BEDRADINGSSCHEMA DAT BIJ DE UNIT IS GELEVERD.



**EN** THE WIRING DIAGRAMS SHOWN IN THIS DOCUMENT ARE INDICATIVE AS THEY REFER TO STANDARD UNITS ONLY AND MAY BE SLIGHTLY DIFFERENT DEPENDING FROM THE TYPE OF ACCESSORIES MATCHED TO THE UNIT. FOR THIS REASON, PLEASE, ALWAYS REFER TO THE WIRING DIAGRAM SUPPLIED WITH THE UNIT.

**ES** LOS DIAGRAMAS DE CABLEADO QUE SE MUESTRAN EN ESTE DOCUMENTO SON INDICATIVOS COMO SE REFIEREN ÚNICAMENTE A LAS UNIDADES Y PUEDEN SER LIGERAMENTE DIFERENTES DEPENDIENDO DEL TIPO DE ACCESORIOS ADAPTADOS A LA UNIDAD. POR ESTA RAZÓN, POR FAVOR, SIEMPRE CONSULTE EL DIAGRAMA DE CABLEADO SUMINISTRADO CON LA UNIDAD.

**FR** LES DIAGRAMMES DE CÂBLAGE FIGURANT DANS CE DOCUMENT SONT INDICATIFS EN CE QU'ILS SE RÉFÉRENT UNIQUEMENT AUX UNITÉS STANDARD ET PEUVENT ÊTRE LÉGÈREMENT DIFFÉRENTS SELON LE TYPE D'ACCESSOIRES APPARENT À L'UNITÉ. POUR CETTE RAISON, VEUILLEZ VOUS REFERER AU SCHEMA DE CABLAGE FOURNI AVEC L'APPAREIL. FÜR DEN ELEKTRISCHEN SCHALTPLAN EMPFEHLEN WIR, IMMER NUR DEN MIT DEM GERÄT GELIEFERTEN ZU KONSULTIEREN.

**РУ** СХЕМА ПОДКЛЮЧЕНИЯ, ПОКАЗАННАЯ В ДАННОМ ДОКУМЕНТЕ, ИНДИКАТИВНА, ТОЛЬКО ОНИ ОТНОСЯТСЯ К СТАНДАРТНЫМ УСТРОЙСТВАМ И МОГУТ БЫТЬ СЛИШКОМ РАЗНЫМИ В ЗАВИСИМОСТИ ОТ ТИПА АКССУАРОВ, ПОДХОДЯЩИХ К УСТРОЙСТВУ. ПО ЭТОМУ ПРИЧИНУ, ПОЖАЛУЙСТА, ВСЕГДА ОБРАЩАЙТЕСЬ К СХЕМЕ ЭЛЕКТРОПРОВОДКИ, ПОСТАВЛЯЕМОЙ В КОМПЛЕКТ.

LEGENDA

- PE CONDOTTORE DI PROTEZIONE (giallo/verde) - GROUND PROTECTION (yellow/green)
- L FASE - PHASE
- N NEUTRO - NEUTRAL
- A1 SCHEDE DI POTENZA - POWER BOARD
- C1 CONDENSATORE - CAPACITOR
- M1 MOTORE VENTILATORE - FAN MOTOR

UTC - UTV



IT

SCHEMI ELETTRICI MOTORE ASINCRONO

EN

ELECTRICAL WIRINGS ASYNCHRONOUS MOTOR

FR

SCHEMAS ELECTRIQUES MOTEUR ASYNCHRONE

DE

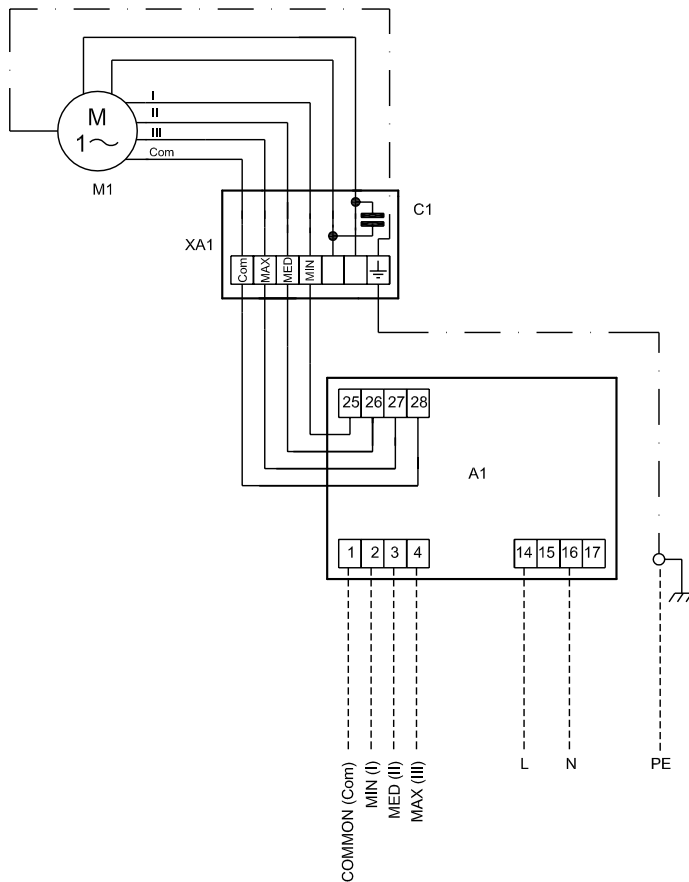
ELEKTRISCHE DIAGRAMMEN ASYNCHRONISCHE MOTOR

13\_05\_01\_01

FÜR DEN INSTALLATEUR  
PARA EL INSTALADOR  
ДЛЯ МОУТАЖНИКА  
  
PER L'INSTALLATORE  
FOR THE INSTALLER  
POUR L'INSTALLATEUR

MOD. 60

Ref.: B101 Rev3



CONTROLLO VELOCITA' VENTILATORE  
FAN SPEED CONTROL  
230Vac - 50Hz  
4x1.5 mmq/sqmm

ALIMENTAZIONE VENTILATORE (permanente)  
FAN POWER SUPPLY (permanent)  
230Vac - 50Hz  
3x1.5 mmq/sqmm

**IT** GLI SCHEMI ELETTRICI RIPORTATI IN QUESTO DOCUMENTO SONO INDICATIVI POICHÉ SI RIFERISCONO ALLE SOLE UNITÀ STANDARD E POTREBBERO ESSERE SOGGETTI A VARIAZIONI IN BASE ALLA TIPOLOGIA DI ACCESSORI ABBINATI ALL'UNITÀ. PER TALE MOTIVO SI PREGA SEMPRE DI FARE RIFERIMENTO ALLO SCHEMA ELETTRICO FORNITO A CORREDO DELL'UNITÀ.

**DE** DE BEDRADINGSTABI- GEN DIE IN DIT DOCUMENT WORDEN GETOOND, ZIJN INDICATIEF OMDAT ZE ALLEEN BETREKING HEBBEN OP STANDAARD UNITS EN KUNNEN LICHT VERSCHILLENDE ZIJN AFHANKELIJK VAN HET TYPE ACCESSOIRES DAT AAN DE UNIT IS GECOMBINEERD. RAADPLEEG VOOR DEZE REDEN ALTIJD ALTIJD HET BEDRADINGSSCHEMA DAT BIJ DE UNIT IS GELEVERD.



**EN** THE WIRING DIAGRAMS SHOWN IN THIS DOCUMENT ARE INDICATIVE AS THEY REFER TO STANDARD UNITS ONLY AND MAY BE SLIGHTLY DIFFERENT DEPENDING FROM THE TYPE OF ACCESSORIES MATCHED TO THE UNIT. FOR THIS REASON, PLEASE, ALWAYS REFER TO THE WIRING DIAGRAM SUPPLIED WITH THE UNIT.

**ES** LOS DIAGRAMAS DE CABLEADO QUE SE MUESTRAN EN ESTE DOCUMENTO SON INDICATIVOS COMO SE REFIEREN ÚNICAMENTE A LAS UNIDADES Y PUEDEN SER LIGERAMENTE DIFERENTES DEPENDIENDO DEL TIPO DE ACCESORIOS ADAPTADOS A LA UNIDAD. POR ESTA RAZÓN, POR FAVOR, SIEMPRE CONSULTE EL DIAGRAMA DE CABLEADO SUMINISTRADO CON LA UNIDAD.

**FR** LES DIAGRAMMES DE CÂBLAGE FIGURANT DANS CE DOCUMENT SONT INDICATIFS EN CE QU'ILS SE RÉFÈRENT UNIQUEMENT AUX UNITÉS STANDARD ET PEUVENT ÊTRE LÉGÈREMENT DIFFÉRENTS SELON LE TYPE D'ACCESSOIRES APPARENT À L'UNITÉ. POUR CETTE RAISON, VEUILLEZ VOUS REFERER AU SCHEMA DE CABLAGE FOURNI AVEC L'APPAREIL. FÜR DEN ELEKTRISCHEN SCHALTPLAN EMPFEHLEN WIR, IMMER NUR DEN MIT DEM GERÄT GELIEFERTEN ZU KONSULTIEREN.

**РУ** СХЕМА ПОДКЛЮЧЕНИЯ, ПОКАЗАННАЯ В ДАННОМ ДОКУМЕНТЕ, ИНДИКАТИВНА, ТОЛЬКО ОНИ ОТНОСЯТСЯ К СТАНДАРТНЫМ УСТРОЙСТВАМ И МОГУТ БЫТЬ СЛИШКОМ РАЗНЫМИ В ЗАВИСИМОСТИ ОТ ТИПА АКССУАРОВ, ПОДХОДЯЩИХ К УСТРОЙСТВУ. ПО ЭТОМУ ПРИЧИНУ, ПОЖАЛУЙСТА, ВСЕГДА ОБРАЩАЙТЕСЬ К СХЕМЕ ЭЛЕКТРОПРОВОДКИ, ПОСТАВЛЯЕМОЙ В КОМПЛЕКТ.

UTC - UTV

LEGENDA

- PE CONDOTTORE DI PROTEZIONE (giallo/verde) - GROUND PROTECTION (yellow/green)
- L FASE - PHASE
- N NEUTRO - NEUTRAL
- A1 SCHEDE DI POTENZA - POWER BOARD
- C1 CONDENSATORE - CAPACITOR
- M1 MOTORE VENTILATORE - FAN MOTOR
- XA1 CASSETTA DI CONNESSIONE - JUNCTION BOX



ES

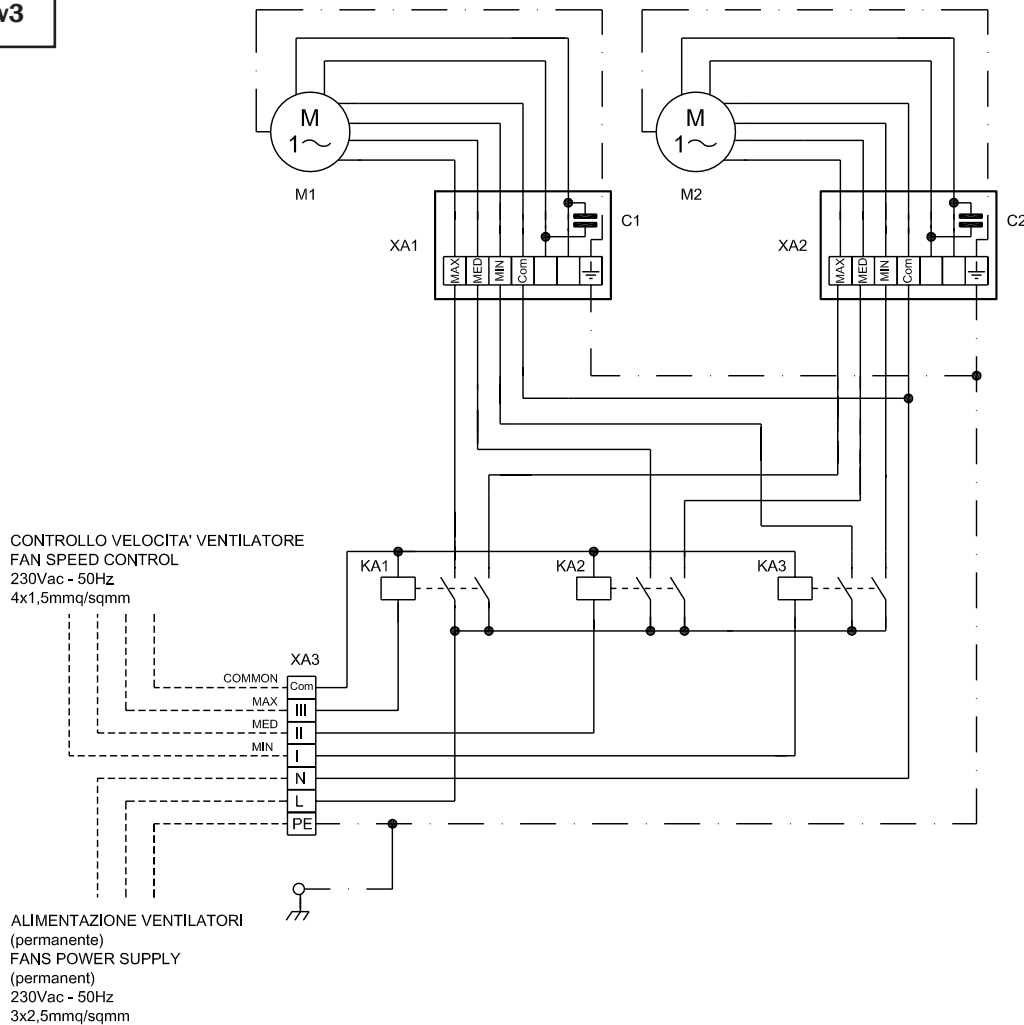
DIAGRAMAS ELÉCTRICOS MOTOR ASINCRÓNICO

РУ

ЭЛЕКТРИЧЕСКИЕ ДИАГРАММЫ АСИНХРОННОГО МОТОРА

MOD. 70

Ref.: B96 Rev3



**IT** GLI SCHEMI ELETTRICI RIPORTATI IN QUESTO DOCUMENTO SONO INDICATIVI POICHÉ SI RIFERISCONO ALLE SOLE UNITÀ STANDARD E POTREBBERO ESSERE SOGGETTI A VARIAZIONI IN BASE ALLA TIPOLOGIA DI ACCESSORI ABBINATI ALL'UNITÀ. PER TALE MOTIVO SI PREGA SEMPRE DI FARE RIFERIMENTO ALLO SCHEMA ELETTRICO FORNITO A CORREDO DELL'UNITÀ.

**DE** DE BEDRADINGSTABI- GEN DIE IN DIT DOCUMENT WORDEN GETOOND, ZIJN INDICATIEF OMDAT ZE ALLEEN BETREKKING HEBBEN OP STANDAARD UNITS EN KUNNEN LICHT VERSCHILLENDE ZIJN AFHANKELIJK VAN HET TYPE ACCESSOIRES DAT AAN DE UNIT IS GECOMBINEERD. RAADPLEEG VOOR DEZE REDEN ALTIJD ALTIJD HET BEDRADINGSSCHEMA DAT BIJ DE UNIT IS GELEVERD.

**EN** THE WIRING DIAGRAMS SHOWN IN THIS DOCUMENT ARE INDICATIVE AS THEY REFER TO STANDARD UNITS ONLY AND MAY BE SLIGHTLY DIFFERENT DEPENDING FROM THE TYPE OF ACCESSORIES MATCHED TO THE UNIT. FOR THIS REASON, PLEASE, ALWAYS REFER TO THE WIRING DIAGRAM SUPPLIED WITH THE UNIT.

**ES** LOS DIAGRAMAS DE CABLEADO QUE SE MUESTRAN EN ESTE DOCUMENTO SON INDICATIVOS COMO SE REFIEREN ÚNICAMENTE A LAS UNIDADES Y PUEDEN SER LIGERAMENTE DIFERENTES DEPENDIENDO DEL TIPO DE ACCESORIOS ADAPTADOS A LA UNIDAD. POR ESTA RAZÓN, POR FAVOR, SIEMPRE CONSULTE EL DIAGRAMA DE CABLEADO SUMINISTRADO CON LA UNIDAD.

**FR** LES DIAGRAMMES DE CÂBLAGE FIGURANT DANS CE DOCUMENT SONT INDICATIFS EN CE QU'ILS SE RÉFÈRENT UNIQUEMENT AUX UNITÉS STANDARD ET PEUVENT ÊTRE LÉGÈREMENT DIFFÉRENTS SELON LE TYPE D'ACCESSOIRES APPARENT À L'UNITÉ. POUR CETTE RAISON, VEUILLEZ VOUS REFERER AU SCHEMA DE CABLAGE FOURNI AVEC L'APPAREIL. FÜR DEN ELEKTRISCHEN SCHALTPLAN EMPFEHLEN WIR, IMMER NUR DEN MIT DEM GERÄT GELIEFERTEN ZU KONSULTIEREN.

**РУ** СХЕМА ПОДКЛЮЧЕНИЯ, ПОКАЗАННАЯ В ДАННОМ ДОКУМЕНТЕ, ИНДИКАТИВНА, ТОЛЬКО ОНИ ОТНОСЯТСЯ К СТАНДАРТНЫМ УСТРОЙСТВАМ И МОГУТ БЫТЬ СЛИШКОМ РАЗНЫМИ В ЗАВИСИМОСТИ ОТ ТИПА АКССУАРОВ, ПОДХОДЯЩИХ К УСТРОЙСТВУ. ПО ЭТОМУ ПРИЧИНУ, ПОЖАЛУЙСТА, ВСЕГДА ОБРАЩАЙТЕСЬ К СХЕМЕ ЭЛЕКТРОПРОВОДКИ, ПОСТАВЛЯЕМОЙ В КОМПЛЕКТ.



LEGENDA

- PE CONDOTTORE DI PROTEZIONE (giallo/verde) - GROUND PROTECTION (yellow/green)
- L FASE - PHASE
- N NEUTRO - NEUTRAL
- KA1-2-3 RELE' - RELAYS
- XA1-2 CASSETTA DI CONNESSIONE - JUNCTION BOX
- XA3 MORSETTIERA - TERMINAL BOARD
- C1-2 CONDENSATORI - CAPACITOR
- M1-2 MOTORE VENTILATORE - FAN MOTOR

13\_05\_01\_01

FÜR DEN INSTALLATEUR  
PARA EL INSTALADOR  
ДЛЯ МОНТАЖНИКА

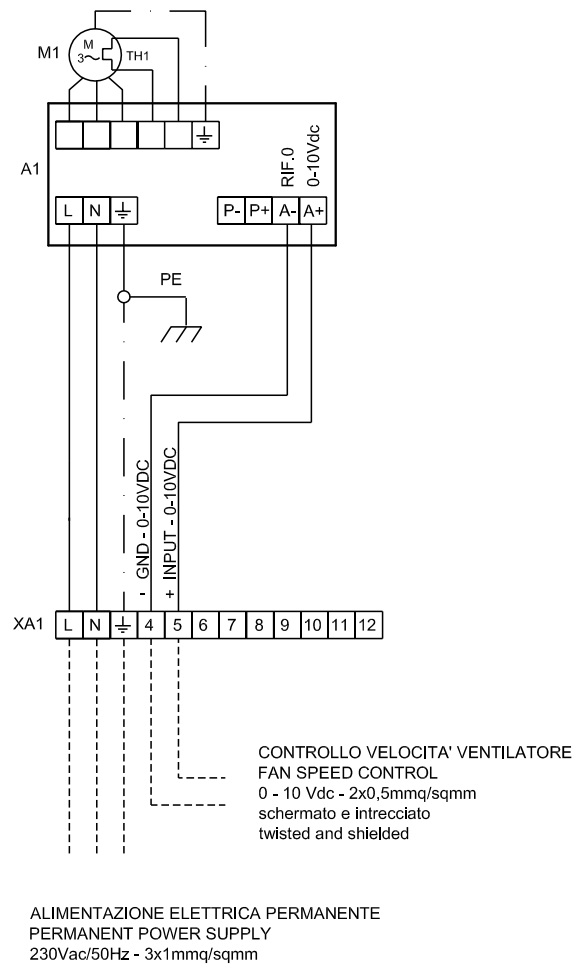
PER L'INSTALLATORE  
FOR THE INSTALLER  
POUR L'INSTALLATEUR

UTC - UTV

<b>IT</b>	<b>EN</b>	<b>FR</b>	<b>DE</b>
SCHEMI ELETTRICI MOTORE ECM	ELECTRICAL WIRINGS ECM MOTOR	SCHEMAS ELECTRIQUES MOTEUR ECM	ELEKTRISCHE DIAGRAMMEN ECM MOTOR

MOD. 10 ÷ 40

Ref.: ECKU4-00 Rev1



CONTROLLO VELOCITA' VENTILATORE  
FAN SPEED CONTROL  
0 - 10 Vdc - 2x0,5mmq/sqmm  
schermato e intrecciato  
twisted and shielded

ALIMENTAZIONE ELETTRICA PERMANENTE  
PERMANENT POWER SUPPLY  
230Vac/50Hz - 3x1mmq/sqmm

	<p><b>IT</b> GLI SCHEMI ELETTRICI RIPORTATI IN QUESTO DOCUMENTO SONO INDICATIVI POICHÉ SI RIFERISCONO ALLE SOLE UNITÀ STANDARD E POTREBBERO ESSERE SOGGETTI A VARIAZIONI IN BASE ALLA TIPOLOGIA DI ACCESSORI ABBINATI ALL'UNITÀ. PER TALE MOTIVO SI PREGA SEMPRE DI FARE RIFERIMENTO ALLO SCHEMA ELETTRICO FORNITO A CORREDO DELL'UNITÀ.</p>	<p><b>DE</b> DE BEDRADINGSTABI- GEN DIE IN DIT DOCUMENT WORDEN GETOOND, ZIJN INDICATIEF OMDAT ZE ALLEEN BETREKKING HEBBEN OP STANDAARD UNITS EN KUNNEN LICHT VERSCHILLENDE ZIJN AFHANKELIJK VAN HET TYPE ACCESSOIRES DAT AAN DE UNIT IS GECOMBINEERD. RAADPLEEG VOOR DEZE REDEN ALTIJD ALTIJD HET BEDRADINGSSCHEMA DAT BIJ DE UNIT IS GELEVERD.</p>
	<p><b>EN</b> THE WIRING DIAGRAMS SHOWN IN THIS DOCUMENT ARE INDICATIVE AS THEY REFER TO STANDARD UNITS ONLY AND MAY BE SLIGHTLY DIFFERENT DEPENDING FROM THE TYPE OF ACCESSORIES MATCHED TO THE UNIT. FOR THIS REASON, PLEASE, ALWAYS REFER TO THE WIRING DIAGRAM SUPPLIED WITH THE UNIT.</p>	<p><b>ES</b> LOS DIAGRAMAS DE CABLEADO QUE SE MUESTRAN EN ESTE DOCUMENTO SON INDICATIVOS COMO SE REFIEREN ÚNICAMENTE A LAS UNIDADES Y PUEDEN SER LIGERAMENTE DIFERENTES DEPENDIENDO DEL TIPO DE ACCESORIOS ADAPTADOS A LA UNIDAD. POR ESTA RAZÓN, POR FAVOR, SIEMPRE CONSULTE EL DIAGRAMA DE CABLEADO SUMINISTRADO CON LA UNIDAD.</p>
	<p><b>FR</b> LES DIAGRAMMES DE CÂBLAGE FIGURANT DANS CE DOCUMENT SONT INDICATIFS EN CE QU'ILS SE RÉFÉRENT UNIQUEMENT AUX UNITÉS STANDARD ET PEUVENT ÊTRE LÉGÈREMENT DIFFÉRENTS SELON LE TYPE D'ACCESSOIRES APPARENT À L'UNITÉ. POUR CETTE RAISON, VEUILLEZ VOUS REFERER AU SCHEMA DE CABLAGE FOURNI AVEC L'APPAREIL. FÜR DEN ELEKTRISCHEN SCHALTPLAN EMPFEHLEN WIR, IMMER NUR DEN MIT DEM GERÄT GELIEFERTEN ZU KONSULTIEREN.</p>	<p><b>РУ</b> СХЕМА ПОДКЛЮЧЕНИЯ, ПОКАЗАННАЯ В ДАННОМ ДОКУМЕНТЕ, ИНДИКАТИВНА, ТОЛЬКО ОНИ ОТНОСЯТСЯ К СТАНДАРТНЫМ УСТРОЙСТВАМ И МОГУТ БЫТЬ СЛИШКОМ РАЗНЫМИ В ЗАВИСИМОСТИ ОТ ТИПА АКССЕССУАРОВ, ПОДХОДЯЩИХ К УСТРОЙСТВУ. ПО ЭТОМУ ПРИЧИНУ, ПОЖАЛУЙСТА, ВСЕГДА ОБРАЩАЙТЕСЬ К СХЕМЕ ЭЛЕКТРОПРОВОДКИ, ПОСТАВЛЯЕМОЙ В КОМПЛЕКТ.</p>

- LEGENDA
- PE CONDOTTORE DI PROTEZIONE (giallo/verde) - GROUND PROTECTION (yellow/green)
  - L FASE - PHASE
  - N NEUTRO - NEUTRAL
  - XA1 MORSETTIERA - TERMINAL BOARD
  - A1 CONTROLLO ELETTRONICO - ELECTRONIC CONTROL
  - M1 MOTORE VENTILATORE - FAN MOTOR
  - TH1 PROTETTORE TERMICO - THERMAL PROTECTION

ES

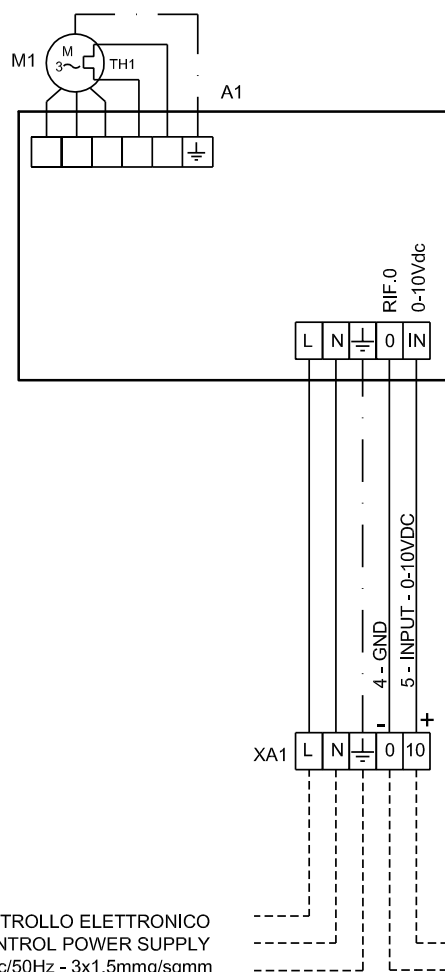
DIAGRAMAS ELÉCTRICOS MOTOR ECM

РУ

ЭЛЕКТРИЧЕСКИЕ ДИАГРАММЫ ДВИГАТЕЛЯ ЕСМ

MOD. 50

Ref.: ECU5-00 rev1



ALIMENTAZIONE CONTROLLO ELETTRONICO  
ELECTRONIC CONTROL POWER SUPPLY  
230Vac/50Hz - 3x1,5mmq/sqmm

CONTROLLO VELOCITA' VENTILATORE  
FAN SPEED CONTROL  
0-10 Vdc - 2x0,5mmq/sqmm  
schermato e intrecciato / shielded and twisted

**IT** GLI SCHEMI ELETTRICI RIPORTATI IN QUESTO DOCUMENTO SONO INDICATIVI POICHÉ SI RIFERISCONO ALLE SOLE UNITÀ STANDARD E POTREBBERO ESSERE SOGGETTI A VARIAZIONI IN BASE ALLA TIPOLOGIA DI ACCESSORI ABBINATI ALL'UNITÀ. PER TALE MOTIVO SI PREGA SEMPRE DI FARE RIFERIMENTO ALLO SCHEMA ELETTRICO FORNITO A CORREDO DELL'UNITÀ.

**DE** DE BEDRADINGSTABI- GEN DIE IN DIT DOCUMENT WORDEN GETOOND, ZIJN INDICATIEF OMDAT ZE ALLEEN BETREKKING HEBBEN OP STANDAARD UNITS EN KUNNEN LICHT VERSCHILLENDE ZIJN AFHANKELIJK VAN HET TYPE ACCESSOIRES DAT AAN DE UNIT IS GECOMBINEERD. RAADPLEEG VOOR DEZE REDEN ALTIJD ALTIJD HET BEDRADINGSSCHEMA DAT BIJ DE UNIT IS GELEVERD.

**EN** THE WIRING DIAGRAMS SHOWN IN THIS DOCUMENT ARE INDICATIVE AS THEY REFER TO STANDARD UNITS ONLY AND MAY BE SLIGHTLY DIFFERENT DEPENDING FROM THE TYPE OF ACCESSORIES MATCHED TO THE UNIT. FOR THIS REASON, PLEASE, ALWAYS REFER TO THE WIRING DIAGRAM SUPPLIED WITH THE UNIT.

**ES** LOS DIAGRAMAS DE CABLEADO QUE SE MUESTRAN EN ESTE DOCUMENTO SON INDICATIVOS COMO SE REFIEREN ÚNICAMENTE A LAS UNIDADES Y PUEDEN SER LIGERAMENTE DIFERENTES DEPENDIENDO DEL TIPO DE ACCESORIOS ADAPTADOS A LA UNIDAD. POR ESTA RAZÓN, POR FAVOR, SIEMPRE CONSULTE EL DIAGRAMA DE CABLEADO SUMINISTRADO CON LA UNIDAD.

**FR** LES DIAGRAMMES DE CÂBLAGE FIGURANT DANS CE DOCUMENT SONT INDICATIFS EN CE QU'ILS SE RÉFÉRENT UNIQUEMENT AUX UNITÉS STANDARD ET PEUVENT ÊTRE LÉGÈREMENT DIFFÉRENTS SELON LE TYPE D'ACCESSOIRES APPARENT À L'UNITÉ. POUR CETTE RAISON, VEUILLEZ VOUS REFERER AU SCHEMA DE CABLAGE FOURNI AVEC L'APPAREIL. FÜR DEN ELEKTRISCHEN SCHALTPLAN EMPFEHLEN WIR, IMMER NUR DEN MIT DEM GERÄT GELIEFERTEN ZU KONSULTIEREN.

**РУ** СХЕМА ПОДКЛЮЧЕНИЯ, ПОКАЗАННАЯ В ДАННОМ ДОКУМЕНТЕ, ИНДИКАТИВНА, ТОЛЬКО ОНИ ОТНОСЯТСЯ К СТАНДАРТНЫМ УСТРОЙСТВАМ И МОГУТ БЫТЬ СЛИШКОМ РАЗНЫМИ В ЗАВИСИМОСТИ ОТ ТИПА АКССЕССУАРОВ, ПОДХОДЯЩИХ К УСТРОЙСТВУ. ПО ЭТОМУ ПРИЧИНУ, ПОЖАЛУЙСТА, ВСЕГДА ОБРАЩАЙТЕСЬ К СХЕМЕ ЭЛЕКТРОПРОВОДКИ, ПОСТАВЛЯЕМОЙ В КОМПЛЕКТ.



LEGENDA

- PE CONDUITTORE DI PROTEZIONE (giallo/verde) - GROUND PROTECTION (yellow/green)
- L FASE - PHASE
- N NEUTRO - NEUTRAL
- XA1 MORSETTIERA - TERMINAL BOARD
- A1 CONTROLLO ELETTRONICO - ELECTRONIC CONTROL
- M1 MOTORE VENTILATORE - FAN MOTOR
- TH1 PROTETTORE TERMICO - THERMAL PROTECTION

13\_05\_01\_01

FÜR DEN INSTALLATEUR  
PARA EL INSTALADOR  
ДЛЯ МОНТАЖНИКА

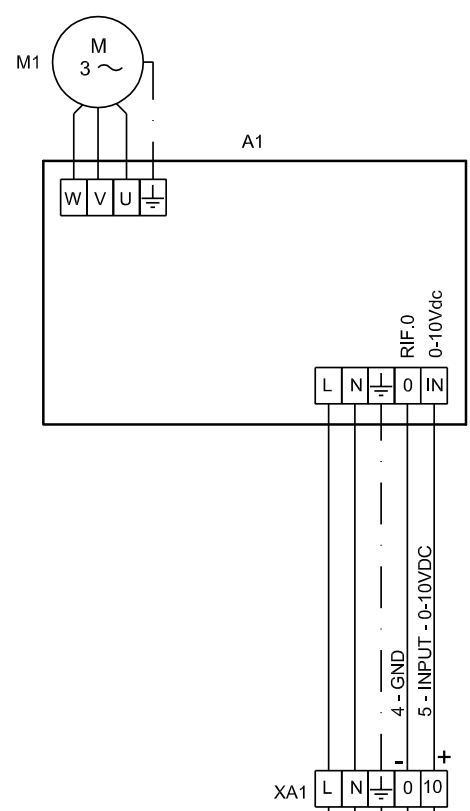
PER L'INSTALLATORE  
FOR THE INSTALLER  
POUR L'INSTALLATEUR

UTC - UTV

<b>IT</b>	<b>EN</b>	<b>FR</b>	<b>DE</b>
SCHEMI ELETTRICI MOTORE ECM	ELECTRICAL WIRINGS ECM MOTOR	SCHEMAS ELECTRIQUES MOTEUR ECM	ELEKTRISCHE DIAGRAMMEN ECM MOTOR

MOD. 60

Ref.: ECU6-00 rev1



ALIMENTAZIONE CONTROLLO ELETTRONICO  
ELECTRONIC CONTROL POWER SUPPLY  
230Vac/50Hz - 3x1,5mmq/sqmm

CONTROLLO VELOCITA' VENTILATORE  
FAN SPEED CONTROL  
0-10 Vdc - 2x0,5mmq/sqmm  
schermato e intrecciato / shielded and twisted

	<p><b>IT</b> GLI SCHEMI ELETTRICI RIPORTATI IN QUESTO DOCUMENTO SONO INDICATIVI POICHÉ SI RIFERISCONO ALLE SOLE UNITÀ STANDARD E POTREBBERO ESSERE SOGGETTI A VARIAZIONI IN BASE ALLA TIPOLOGIA DI ACCESSORI ABBINATI ALL'UNITÀ. PER TALE MOTIVO SI PREGA SEMPRE DI FARE RIFERIMENTO ALLO SCHEMA ELETTRICO FORNITO A CORREDO DELL'UNITÀ.</p>	<p><b>DE</b> DE BEDRADINGSTABI- GEN DIE IN DIT DOCUMENT WORDEN GETOOND, ZIJN INDICATIEF OMDAT ZE ALLEEN BETREKKING HEBBEN OP STANDAARD UNITS EN KUNNEN LICHT VERSCHILLENDE ZIJN AFHANKELIJK VAN HET TYPE ACCESSOIRES DAT AAN DE UNIT IS GEKOMBINEERD. RAADPLEEG VOOR DEZE REDEN ALTIJD ALTIJD HET BEDRADINGSSCHEMA DAT BIJ DE UNIT IS GELEVERD.</p>
	<p><b>EN</b> THE WIRING DIAGRAMS SHOWN IN THIS DOCUMENT ARE INDICATIVE AS THEY REFER TO STANDARD UNITS ONLY AND MAY BE SLIGHTLY DIFFERENT DEPENDING FROM THE TYPE OF ACCESSORIES MATCHED TO THE UNIT. FOR THIS REASON, PLEASE, ALWAYS REFER TO THE WIRING DIAGRAM SUPPLIED WITH THE UNIT.</p>	<p><b>ES</b> LOS DIAGRAMAS DE CABLEADO QUE SE MUESTRAN EN ESTE DOCUMENTO SON INDICATIVOS COMO SE REFIEREN ÚNICAMENTE A LAS UNIDADES Y PUEDEN SER LIGERAMENTE DIFERENTES DEPENDIENDO DEL TIPO DE ACCESORIOS ADAPTADOS A LA UNIDAD. POR ESTA RAZÓN, POR FAVOR, SIEMPRE CONSULTE EL DIAGRAMA DE CABLEADO SUMINISTRADO CON LA UNIDAD.</p>
	<p><b>FR</b> LES DIAGRAMMES DE CÂBLAGE FIGURANT DANS CE DOCUMENT SONT INDICATIFS EN CE QU'ILS SE RÉFÉRENT UNIQUEMENT AUX UNITÉS STANDARD ET PEUVENT ÊTRE LÉGÈREMENT DIFFÉRENTS SELON LE TYPE D'ACCESSOIRES APPARENT À L'UNITÉ. POUR CETTE RAISON, VEUILLEZ VOUS REFERER AU SCHEMA DE CABLAGE FOURNI AVEC L'APPAREIL. FÜR DEN ELEKTRISCHEN SCHALTPLAN EMPFEHLEN WIR, IMMER NUR DEN MIT DEM GERÄT GELIEFERTEN ZU KONSULTIEREN.</p>	<p><b>RU</b> СХЕМА ПОДКЛЮЧЕНИЯ, ПОКАЗАННАЯ В ДАННОМ ДОКУМЕНТЕ, ИНДИКАТИВНА, ТОЛЬКО ОНИ ОТНОСЯТСЯ К СТАНДАРТНЫМ УСТРОЙСТВАМ И МОГУТ БЫТЬ СЛИШКОМ РАЗНЫМИ В ЗАВИСИМОСТИ ОТ ТИПА АКССЕССУАРОВ, ПОДХОДЯЩИХ К УСТРОЙСТВУ. ПО ЭТОМУ ПРИЧИНУ, ПОЖАЛУЙСТА, ВСЕГДА ОБРАЩАЙТЕСЬ К СХЕМЕ ЭЛЕКТРОПРОВОДКИ, ПОСТАВЛЯЕМОЙ В КОМПЛЕКТ.</p>

LEGENDA

- PE CONDUITTORE DI PROTEZIONE (giallo/verde) - GROUND PROTECTION (yellow/green)
- L FASE - PHASE
- N NEUTRO - NEUTRAL
- XA1 MORSETTIERA - TERMINAL BOARD
- A1 CONTROLLO ELETTRONICO - ELECTRONIC CONTROL
- M1 MOTORE VENTILATORE - FAN MOTOR

ES

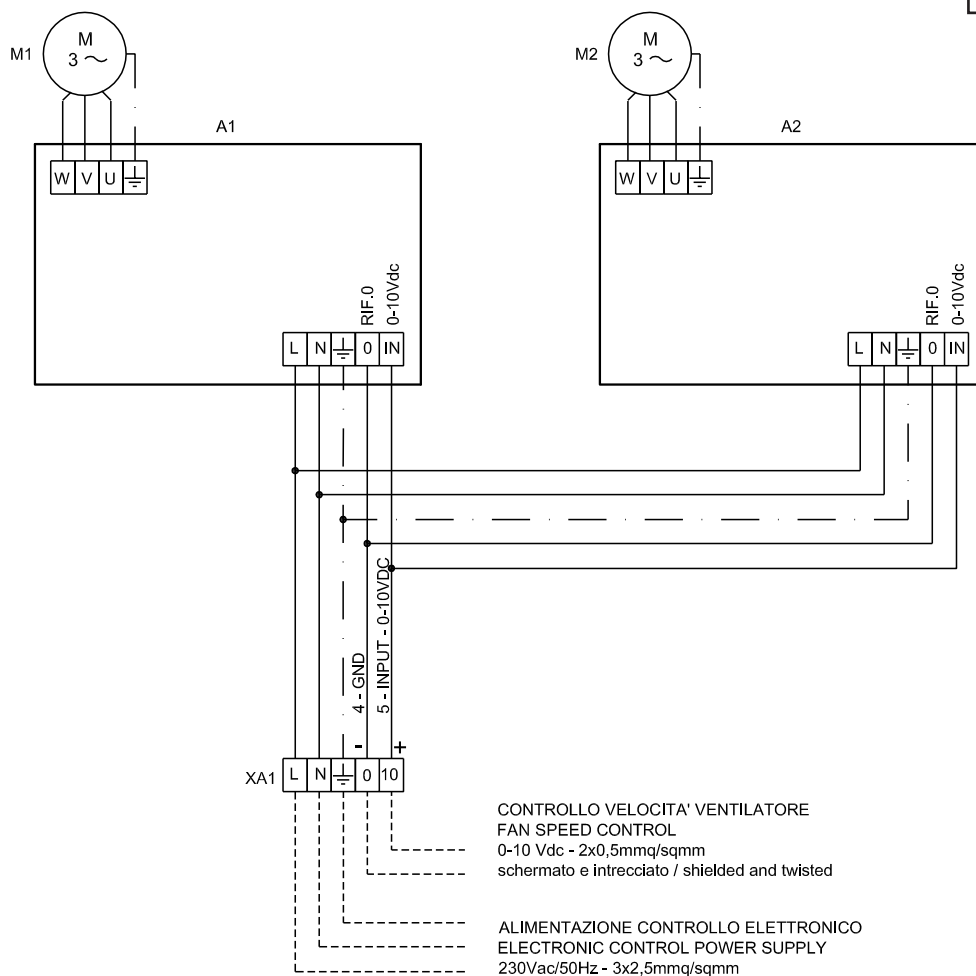
DIAGRAMAS ELÉCTRICOS MOTOR ECM

РУ

ЭЛЕКТРИЧЕСКИЕ ДИАГРАММЫ ДВИГАТЕЛЯ ЕСМ

MOD. 70

Ref.: ECU7-00 rev1



CONTROLLO VELOCITA' VENTILATORE  
FAN SPEED CONTROL  
0-10 Vdc - 2x0,5mmq/sqmm  
schermato e intrecciato / shielded and twisted

ALIMENTAZIONE CONTROLLO ELETTRONICO  
ELECTRONIC CONTROL POWER SUPPLY  
230Vac/50Hz - 3x2,5mmq/sqmm

**IT** GLI SCHEMI ELETTRICI RIPORTATI IN QUESTO DOCUMENTO SONO INDICATIVI POICHÉ SI RIFERISCONO ALLE SOLE UNITÀ STANDARD E POTREBBERO ESSERE SOGGETTI A VARIAZIONI IN BASE ALLA TIPOLOGIA DI ACCESSORI ABBINATI ALL'UNITÀ. PER TALE MOTIVO SI PREGA SEMPRE DI FARE RIFERIMENTO ALLO SCHEMA ELETTRICO FORNITO A CORREDO DELL'UNITÀ.

**DE** DE BEDRADINGSTABI- GEN DIE IN DIT DOCUMENT WORDEN GETOOND, ZIJN INDICATIEF OMDAT ZE ALLEEN BETREKKING HEBBEN OP STANDAARD UNITS EN KUNNEN LICHT VERSCHILLEND ZIJN AFHANKELIJK VAN HET TYPE ACCESSOIRES DAT AAN DE UNIT IS GECOMBINEERD. RAADPLEEG VOOR DEZE REDEN ALTIJD ALTIJD HET BEDRADINGSSCHEMA DAT BIJ DE UNIT IS GELEVERD.

**EN** THE WIRING DIAGRAMS SHOWN IN THIS DOCUMENT ARE INDICATIVE AS THEY REFER TO STANDARD UNITS ONLY AND MAY BE SLIGHTLY DIFFERENT DEPENDING FROM THE TYPE OF ACCESSORIES MATCHED TO THE UNIT. FOR THIS REASON, PLEASE, ALWAYS REFER TO THE WIRING DIAGRAM SUPPLIED WITH THE UNIT.

**ES** LOS DIAGRAMAS DE CABLEADO QUE SE MUESTRAN EN ESTE DOCUMENTO SON INDICATIVOS COMO SE REFIEREN ÚNICAMENTE A LAS UNIDADES Y PUEDEN SER LIGERAMENTE DIFERENTES DEPENDIENDO DEL TIPO DE ACCESORIOS ADAPTADOS A LA UNIDAD. POR ESTA RAZÓN, POR FAVOR, SIEMPRE CONSULTE EL DIAGRAMA DE CABLEADO SUMINISTRADO CON LA UNIDAD.

**FR** LES DIAGRAMMES DE CÂBLAGE FIGURANT DANS CE DOCUMENT SONT INDICATIFS EN CE QU'ILS SE RÉFÉRENT UNIQUEMENT AUX UNITÉS STANDARD ET PEUVENT ÊTRE LÉGÈREMENT DIFFÉRENTS SELON LE TYPE D'ACCESSOIRES APPARENT À L'UNITÉ. POUR CETTE RAISON, VEUILLEZ VOUS REFERER AU SCHEMA DE CABLAGE FOURNI AVEC L'APPAREIL. FÜR DEN ELEKTRISCHEN SCHALTPLAN EMPFEHLEN WIR, IMMER NUR DEN MIT DEM GERÄT GELIEFERTEN ZU KONSULTIEREN.

**РУ** СХЕМА ПОДКЛЮЧЕНИЯ, ПОКАЗАННАЯ В ДАННОМ ДОКУМЕНТЕ, ИНДИКАТИВНА, ТОЛЬКО ОНИ ОТНОСЯТСЯ К СТАНДАРТНЫМ УСТРОЙСТВАМ И МОГУТ БЫТЬ СЛИШКОМ РАЗНЫМИ В ЗАВИСИМОСТИ ОТ ТИПА АКССЕССУАРОВ, ПОДХОДЯЩИХ К УСТРОЙСТВУ. ПО ЭТОМУ ПРИЧИНУ, ПОЖАЛУЙСТА, ВСЕГДА ОБРАЩАЙТЕСЬ К СХЕМЕ ЭЛЕКТРОПРОВОДКИ, ПОСТАВЛЯЕМОЙ В КОМПЛЕКТ.

LEGENDA

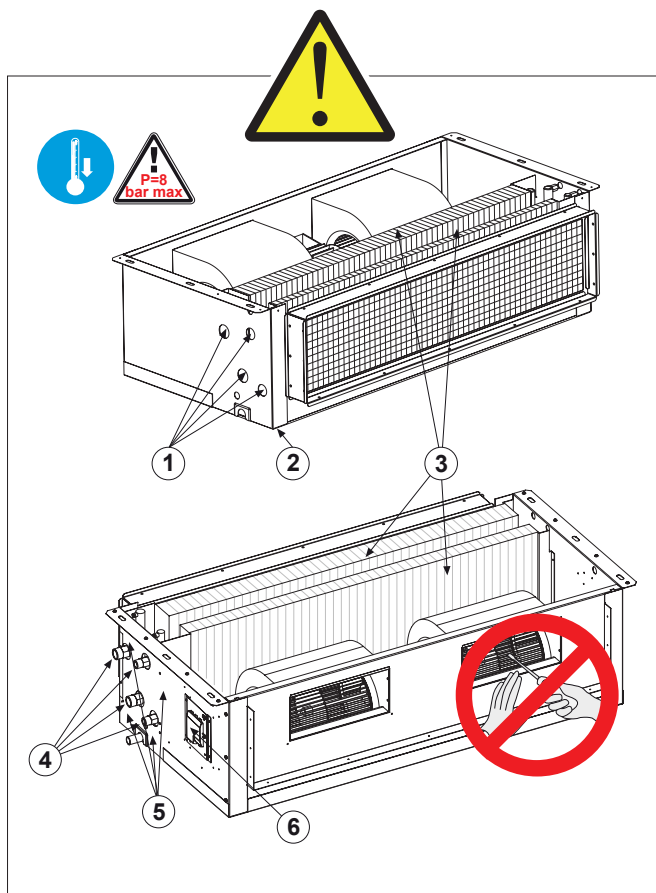
- PE CONDUITTORE DI PROTEZIONE (giallo/verde) - GROUND PROTECTION (yellow/green)
- L FASE - PHASE
- N NEUTRO - NEUTRAL
- XA1 MORSETTIERA - TERMINAL BOARD
- A1-2 CONTROLLO ELETTRONICO - ELECTRONIC CONTROL
- M1-2 MOTORE VENTILATORE - FAN MOTOR

13\_05\_01\_01

FÜR DEN INSTALLATEUR  
PARA EL INSTALADOR  
ДЛЯ МОНТАЖНИКА

PER L'INSTALLATORE  
FOR THE INSTALLER  
POUR L'INSTALLATEUR

UTC - UTV



IT

ROTAZIONE DELLA BATTERIA

ATTENZIONE

Le ventole possono raggiungere la velocità di 1.000 g/min. Non inserire oggetti nell'elettroventilatore né tantomeno le mani. Durante il funzionamento il motore si riscalda. Attendere che il motore si raffreddi prima di toccarlo. Durante il funzionamento in riscaldamento lo scambiatore e le tubazioni di raccordo possono raggiungere temperature elevate (80 °C). Attendere il raffreddamento dello scambiatore prima di toccarlo o proteggere le mani con guanti adeguati. Le batterie di scambio termico ad acqua sono idonee a funzionare in esercizio sino alla pressione massima di 8 Bar.

Per la rotazione della batteria procedere come segue:

1. Staccare dal fianco della macchina la morsettiera (6);
2. Togliere la bacinella raccogli condensa (2);
3. Togliere le viti di fissaggio della batteria (5);
4. Estrarre la batteria (3) prestando attenzione a non tagliarsi con le alette e a non danneggiarle;
5. Rimuovere i semitranciati (1) dal fianco opposto del prodotto (usando un cacciavite) per permettere il passaggio dei raccordi della batteria;
6. Posizionare la batteria, ruotandola senza capovolgierla in modo che i raccordi fuoriescano in corrispondenza dei semitranciati appena tolti;
7. Fissare la batteria con le viti (5) precedentemente tolte;
8. Spostare la morsettiera (fissandola al fianco opposto agli attacchi idraulici), i cavi del motore, fissandoli con i propri fermacavi. Prestare attenzione a far passare i cavi attraverso il foro presente sul fianco della macchina proteggendoli con il relativo passacavo. Se durante questa operazione risultasse comodo staccare i cavi dalle morsettiere, segnare le posizioni dei cavi per evitare di fare errori in fase di ricollegamento;
9. Ricollegare i cavi alle relative morsettiere (6) prestando attenzione al loro corretto posizionamento;
10. Rimontare la bacinella di scarico condensa (2).

EN

TURNING THE COIL

CAUTION!

The fan may reach the speed of 1,000 rpm. Do not insert objects or hands into the electric fan. The motor becomes hot during operation; wait for it to cool before touching it. During the heating mode of operation the exchanger and the connecting pipes may become very hot (80 °C). Wait for the exchanger to cool before touching it or protect hands with suitable gloves. The heat exchange water coils are suitable for working up to ma maximum pressure of 8 bar.

To turn the coil, proceed as follows:

1. Disconnect the terminal board (6) from the side of the unit.
2. Remove the condensate collecting tray (2).
3. Remove the coil fixing screws (5).
4. Take out the coil (3), being careful not to be cut by the fins and not to damage them.
5. Remove the knockouts (1) on the opposite side of the unit (using a screwdriver) to allow the coil connections to pass through.
6. Position the coil, turning it without tipping it upside down, so that the fittings are in line with the holes left by the knockouts.
7. Fix the coil using the previously removed screws (5).
8. Shift the terminal board (fixing it to the side opposite the water fittings) and the motor cables, fixing them with their clamps. Ensure that the cables pass through the hole in the side of the unit, protecting them with the relative grommet. If it proves easier to carry out this operation by separating the wires from the terminal board, mark the positions of the wires to avoid making mistakes when reconnecting.
9. Reconnect the wires to the relative terminal board (6), taking care that they are correctly positioned.
10. Replace the condensate collecting tray (2).



FR

**ROTATION DE LA BATTERIE**

**ATTENTION !**

Les pales du ventilateur peuvent atteindre une vitesse de 1.000 g/min. Ne pas insérer les mains ni d'objets dans l'électro-ventilateur. Durant le fonctionnement, le moteur chauffe. Attendre que la machine refroidisse avant de le toucher. Durant le fonctionnement en mode de chauffage, l'échangeur et les tuyaux de raccordement peuvent atteindre des températures élevées (80 °C). Attendre le refroidissement de l'échangeur avant de le toucher ou revêtir des gants de protections adaptées. Les batteries d'échange thermique à eau sont adaptées pour fonctionner à une pression de service maximale de 8 bars.

Pour la rotation de l'échangeur thermique, procéder comme suit:

- 1) Détacher du côté de l'appareil le bornier (6).
- 2) Enlever le bac à condensats (2).
- 3) Enlever les vis de fixation de l'échangeur thermique (5).
- 4) Extraire l'échangeur thermique (3) en faisant attention à ne pas se couper avec les ailettes et à ne pas les abîmer.
- 5) Retirez les entrées défonçables (1) situées sur le côté opposé de l'appareil (à l'aide d'un tournevis) pour permettre le passage des connexions de la bobine.
- 6) Positionner l'échangeur thermique, en le tournant sans le renverser, de manière à ce que les raccords sortent des pré-coupés à peine enlevés.
- 7) Fixer l'échangeur thermique à l'aide des vis (5) enlevées précédemment.
- 8) Déplacer le bornier (en le fixant sur le côté opposé aux raccords hydrauliques), les câbles du moteur, en les fixant au moyen des serre-câbles correspondants. Veiller à faire passer les câbles à travers l'orifice présent sur le côté de l'appareil en les protégeant avec le guide-câble correspondant. S'il s'avère plus pratique au cours de cette opération de déconnecter les câbles des borniers, prendre note des positions des câbles afin d'éviter toute possibilité d'erreur au cours du rebranchement.
- 9) Rebrancher les câbles aux borniers correspondants (6) en veillant à les positionner correctement.
- 10) Remonter le bac à condensats (2).

DE

**ROTATION DER BATTERIE**

**ACHTUNG!**

Die Flügel können eine Geschwindigkeit von 1.000 g/min erreichen. Führen Sie keine Objekte in den Elektroventilator ein und fassen Sie vor allem nicht mit den Händen hinein. Während des Betriebs erwärmt sich der Motor. Warten Sie, bis der Motor sich abgekühlt hat, bevor Sie ihn anfassen. Während des Heizbetriebs können der Wärmetauscher und die Anschlusshöhre heiß werden (80 °C). Warten Sie, bis sich der Wärmetauscher abgekühlt hat, bevor Sie ihn berühren oder schützen Sie Ihre Hände mit geeigneten Handschuhen. Die Wärmeaustauschbatterien mit Wasser eignen sich für einen Betrieb bis zu einem maximalen Druck von 8 bar.

Für das Umdrehen der Batterie folgendermaßen vorgehen:

1. Vom Seitenteil der Maschine die Klemmenleiste (6) abnehmen;
2. Die Kondensatwanne (2) entfernen;
3. Die Befestigungsschrauben der Batterie (5) entfernen;
4. Die Batterie (3) herausnehmen und dabei darauf achten, sich nicht mit den Flügeln zu schneiden oder sie zu beschädigen;
5. Verwijder de uitbreekopeningen (1) aan de andere kant van het apparaat (met een schroevendraaier) om de spoelverbindingen door te laten.
6. Die Batterie positionieren und sie ohne auf den Kopf zu stellen so drehen, dass die Anschlussleitungen aus den durch das Entfernen der vorgestanzten Teile entstandenen Öffnungen austreten;
7. Die Batterie mit den vorab entfernten Schrauben (5) befestigen;
8. Die Klemmenleiste versetzen (sie an der den hydraulischen Anschlüssen gegenüberliegenden Seite befestigen), ebenso wie die Kabel des Motors, indem man sie mit dem eigens vorgesehenen Kabelhalter befestigt. Dabei darauf achten, dass die Kabel durch die Bohrung an der Maschinenseite verlaufen und mit der entsprechenden Stopfbuchse geschützt werden. Sollte es während dieses Vorgangs praktischer sein, die Kabel von der Klemmenleiste zu lösen, unbedingt die jeweiligen Kabelpositionen markieren, um Fehler beim neuerlichen Anschließen zu vermeiden.
9. Die Kabel wieder an die jeweiligen Klemmenleisten (6) anschließen und dabei auf deren richtige Positionierung achten;
10. Die Kondensatwanne (2) wieder anbringen

ES

**ROTACIÓN DE LA BATERÍA**

**¡ATENCIÓN!**

Los ventiladores pueden alcanzar una velocidad de 1.000 rpm. No introducir objetos, y menos aún las manos, en el electroventilador. Durante el funcionamiento, el motor se calienta. Esperar hasta que el motor se enfríe antes de tocarlo. Durante el funcionamiento en calefacción, el intercambiador y los tubos de empalme pueden alcanzar temperaturas elevadas (80 °C). Esperar hasta que el intercambiador se enfríe antes de tocarlo, o ponerse guantes adecuados. Las baterías de intercambio térmico por agua son adecuadas para funcionar a una presión de hasta 8 bar.

Para la rotación de la batería, proceder de la siguiente manera:

- 1) Desconectar la caja de bornes (6) puesta a un lado de la máquina.
- 2) Extraer la bandeja de condensados (2).
- 3) Extraer los tornillos de fijación de la batería (5).
- 4) Extraer la batería (3), prestando atención a no cortarse con las aletas y a no dañarlas.
- 5) Retire los orificios ciegos (1) en el lado opuesto de la unidad (con un destornillador) para permitir que las conexiones de la bobina pasen a través.
- 6) Posicionar la batería, girándola sin voltearla, de modo que los acoplamientos desborden en correspondencia con los precortados que acaban de extraerse.
- 7) Fijar la batería con los tornillos (5) anteriormente extraídos.
- 8) Mover la caja de bornes (fijándola por el lado opuesto a los conexiones hidráulicos) y los cables del motor, fijándolos con los propios sujetacables. Prestar atención a hacer pasar los cables a través del orificio presente a un lado de la máquina, protegiéndolos con el guiacabos correspondiente. Si durante esta operación resultara cómodo desconectar los cables de las cajas de bornes, marcar las posiciones de los cables para evitar errores durante la fase de reconexión.
- 9) Conectar de nuevo los cables con las cajas de bornes (6) correspondientes, prestando atención al posicionamiento correcto de las mismas.
- 10) Montar de nuevo la bandeja de condensados (2).

PY

**ВРАЩЕНИЕ БАТАРЕИ**

**ВНИМАНИЕ!**

Вентилятор может достигать скорость до 1.000 об/мин. Запрещается вставлять предметы или руки в электроventilator. Во время работы двигатель нагревается. Дождаться охлаждения двигателя перед тем, как трогать руками. Во время работы в режиме отопления теплообменник и соединительные трубы могут быть очень горячими (80 °C). Дождаться охлаждения теплообменника перед тем, как трогать руками или использовать адекватные перчатки. Водяные теплообменные батареи предусмотрены для работы с максимальным давлением 8 бар.

Поворот теплообменника выполняется следующим образом:

1. На боковине аппарата отсоединить зажимную коробку (6).
2. Снять бачок для конденсата (2).
3. Снять крепежные винты теплообменника (5).
4. Извлечь теплообменник (3), следя за тем, чтобы не порезаться ребрами и не повредить их.
5. Снимите заглушки (1) на противоположной стороне устройства (с помощью отвертки), чтобы позволить соединениям катушки пройти.
6. Разместить теплообменник, повернув его, не опрокидывая, так, чтобы соединения вышли в точках снятых полувырубленных элементов.
7. Закрепить теплообменник ранее снятыми винтами (5).
8. Сместить зажимную коробку (закрепив ее со стороны, противоположной гидравлическим соединениям), кабеля двигателя, закрепив их соответствующими креплениями. Не забудьте провести кабеля через отверстие в боковине аппарата, используя соответствующее защитное устройство. Если для этой операции требуется отсоединить провода от зажимных коробок, отметить положения проводов, чтобы не ошибиться при последующем соединении.
9. Подсоединить провода обратно в зажимные коробки (6), следя за правильностью положения.
10. Вернуть на место бачок для слива конденсата (2).

13\_05\_01\_01

PÜR DEN INSTALLATEUR  
PARA EL INSTALADOR  
POUR L'INSTALLATEUR  
ДЛЯ МОНТАЖНИКА

UTC - UTV



IT

- **NON FAR FUNZIONARE PER ALCUN MOTIVO L'UNITA SENZA AVERE LA COMPLETA CERTEZZA CHE IL FILTRO SIA STATO CORRETTAMENTE RE-INSTALLATO DOPO LA PULIZIA/ SOSTITUZIONE**
- **UTILIZZARE SOLO FILTRI ORIGINALI**
- **DURANTE IL FUNZIONAMENTO LASCIARE SEMPRE IL FILTRO MONTATO SUL PRODOTTO ALTRIMENTI LA POLVERE PRESENTE NELL'ARIA ANDRA A SPORCARE LE SUPERFICI DELLA BATTERIA, IL MOTORE E LE PARTI ELETTRICHE CAUSANDO PROBLEMI AL PRODOTTO**

EN

- **DO NOT USE THE UNIT FOR ANY REASON WITHOUT FULL CERTAINTY THAT THE FILTER HAS BEEN REINSTALLED PROPERLY AFTER CLEANING OR REPLACING IT**
- **USE ORIGINAL FILTERS ONLY**
- **DURING OPERATION, ALWAYS KEEP THE FILTER MOUNTED ON THE PRODUCT, OTHERWISE THE DUST IN THE AIR WILL DIRT THE SURFACES OF THE COIL, THE MOTOR AND THE ELECTRICAL PARTS CAUSING PROBLEMS TO THE PRODUCT.**

FR

- **N'UTILISEZ PAS L'APPAREIL POUR QUELQUE RAISON QUE CE SOIT, CE QUI SUIT QUE LE FILTRE A ETE REINSTALLE CORRECTEMENT APRES LE NETTOYAGE OU LE REMPLACEMENT.**
- **SEULS LES FILTRES ORIGINAUX DOIVENT ETRE UTILISES**
- **PENDANT LE FONCTIONNEMENT, MAINTENEZ TOUJOURS LE FILTRE MONTE SUR LE PRODUIT, SINON LA POUSSIERE ENCRASSEE SALIRAIT LES SURFACES DE LA BOBINE, LE MOTEUR ET LES COMPOSANTS ELECTRIQUES, CE QUI CAUSERAIT DES PROBLEMES AU PRODUIT.**

DE

- **GEBRUIK DE UNIT OM ENIGE REDEN NIET ZONDER VOLLEDIGE ZEKERHEID DAT DE FILTER OPNIEUW GOED IS GEINSTALLEERD NA REINIGING OF VERVANGING VAN DE FILTER**
- **ALLEEN ORIGINELE FILTERS MOETEN WORDEN GEBRUIKT**
- **HOUD TIJDENS GEBRUIK ALTIJD HET FILTER OP HET PRODUCT, ANDERS ZAL HET STOF IN DE LUCHT VUIJL MAKEN WAARDOOR DE OPPERVAKKEN VAN DE SPOEL, DE MOTOR EN DE ELEKTRISCHE ONDERDELEN PROBLEMEN VEROORZAKEN VOOR HET PRODUCT.**

ES

- **NO USE LA UNIDAD POR NINGUNA RAZÓN SIN CERTIFICACION COMPLETA DE QUE EL FILTRO SE HA REINSTALADO CORRECTAMENTE DESPUES DE LA LIMPIEZA O SUSTITUCION**
- **SOLO LOS FILTROS ORIGINALES DEBEN SER UTILIZADOS**
- **DURANTE LA OPERACIÓN, MANTENGA SIEMPRE EL FILTRO MONTADO EN EL PRODUCTO, DE LO CONTRARIO EL POLVO EN EL AIRE ENSUCIARA LAS SUPERFICIES DE LA BOBINA, EL MOTOR Y LAS PARTES ELECTRICAS QUE CAUSAN PROBLEMAS AL PRODUCTO.**

PY

- **НЕ ИСПОЛЬЗУЙТЕ УСТРОЙСТВО ДЛЯ ЛЮБОЙ ПРИЧИНЫ БЕЗ ПОЛНОЙ ВЕРНОСТИ, ЧТО ФИЛЬТР БЫЛ ПЕРЕСТАВЛЕН ПРАВИЛЬНО ПОСЛЕ ОЧИСТКИ ИЛИ ЗАМЕНЫ ЭТОГО**
- **ДОЛЖНЫ ИСПОЛЬЗОВАТЬСЯ ТОЛЬКО ОРИГИНАЛЬНЫЕ ФИЛЬТРЫ**
- **ВО ВРЕМЯ РАБОТЫ ВСЕГДА ДЕРЖИТЕ ФИЛЬТР УСТАНОВЛЕННЫМ НА ИЗДЕЛИИ, В ПРОТИВНОМ СЛУЧАЕ ПЫЛЬ В ВОЗДУХЕ ЗАГРЯЗНИТ ПОВЕРХНОСТИ КАТУШКИ, ДВИГАТЕЛЯ И ЭЛЕКТРИЧЕСКИХ КОМПОНЕНТОВ, ЧТО ВЫЗОВЕТ ПРОБЛЕМЫ С ИЗДЕЛИЕМ.**

IT

**PULIZIA E MANUTENZIONE**

**ATTENZIONE! Prima di eseguire qualsiasi intervento di pulizia o manutenzione, staccare l'apparecchio dalla rete elettrica!**

**MANUTENZIONE ORDINARIA**

E' dovere dell'utilizzatore eseguire sull'unità tutte le operazioni di manutenzione.  
Solo personale addetto, precedentemente addestrato e qualificato può eseguire le operazioni di manutenzione.  
Se l'unità deve essere smontata, proteggere le mani con dei guanti da lavoro.  
Controlli mensili:  
- Accertarsi che le ventole siano pulite. In caso contrario, pulirle mediante INTAKE in modo da non danneggiarle.  
- Verificare tutta l'apparecchiatura elettrica ed in particolare il perfetto serraggio delle connessioni elettriche.  
Controlli annuali:  
- Verifica di tutta l'apparecchiatura elettrica ed in particolare il serraggio delle connessioni elettriche.  
- Verifica del serraggio di tutti i bulloni, dadi e quant'altro può essere allentato dalle vibrazioni costanti dell'unità.  
- Verificare che il motore non presenti tracce di polvere, sporizia o altre impurità.  
Verificare periodicamente che funzioni senza vibrazioni o rumori anomali, che l'ingresso ai ventilatori non sia ostruito, con conseguente possibilità di surriscaldamento degli avvolgimenti.

**PULIZIA DEL FILTRO DELL'ARIA**

L'apparecchio è dotato di filtro aria in ingresso al ventilatore.  
Durante il normale funzionamento il filtro trattiene le impurità presenti nell'aria.  
E' necessario pulire periodicamente il filtro per mantenere inalterate le caratteristiche filtranti e la portata d'aria del ventilatore.  
Si consiglia di pulire il filtro almeno una volta al mese procedendo come segue.  
1. Estrarre il filtro.  
2. Posare il filtro su di una superficie piana ed asciutta e, con un aspirapolvere, togliere la polvere accumulata.  
3. Lavare il filtro con acqua e detergente (no solventi).  
4. Lasciare asciugare il filtro in un posto arieggiato.  
5. Rimontare il filtro solo dopo essersi accertati della perfetta asciugatura.  
N.B. Pulire il filtro all'inizio ed alla fine di ogni stagione o compatibilmente con l'attività svolta.

**NOTA BENE: il filtro può essere estratto anche lateralmente o nella parte superiore.**

EN

**CLEANING AND MAINTENANCE**

**CAUTION! Before carrying out any cleaning or maintenance work, disconnect the appliance from the mains electricity supply!**

**ROUTINE MAINTENANCE**

The user is duty bound to have all maintenance operations carried out by trained and qualified personnel only.  
If the unit has to be dismantled, protect hands with work gloves.  
Monthly checks:  
- Ensure that the fan impellers are clean. If they are dirty, clean them by suction so as not to damage them.  
- Check the whole of the electrical part and in particular that the electrical connections are tight.  
Yearly checks:  
- Check the whole of the electrical part and in particular that the electrical connections are tight.  
- Check the tightness of all the bolts, nuts and whatever else may be loosened by the constant vibrations of the unit.  
- Check the motor for dust, dirt or other impurities. Periodically check that the motor works without unusual vibrations or noise and that the fan inlet is not obstructed, which could otherwise lead to overheating of the windings.  
- Check the fans for dirt or any foreign matter.

**CLEANING THE AIR FILTER**

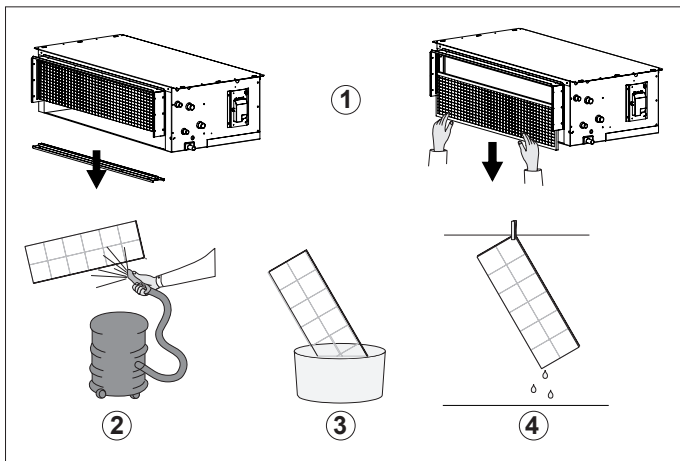
The unit is fitted with an air filter on the fan inlet.  
During normal operation the filter holds back impurities in the air.  
The filter should be cleaned periodically to keep its filtering properties and the airflow to the fan unchanged.  
It is advisable to clean the filter at least once a month, proceeding as follows.  
1. Take out the filter.  
2. Place the filter on a flat, dry surface and remove the accumulated dust with a vacuum cleaner.  
3. Wash the filter with water and detergent (no solvents).  
4. Leave the filter to dry in a ventilated place in the sun.  
5. Replace the filter when it is perfectly dry.  
Please clean the air filter every working season of the unit or more frequently considering the unit activity.

**NOTE: the filter may also be taken out from the side or from the top.**

PER DEN BEDIENER  
PARA EL USUARIO  
ДЛЯ ПОЛЬЗОВАТЕЛЯ

PER L'UTENTE  
FOR THE USER  
POUR L'UTILISATEUR

UTC - UTV



FR

## NETTOYAGE ET ENTRETIEN

**ATTENTION !** Avant toute intervention de nettoyage ou d'entretien, débrancher l'appareil du réseau d'alimentation électrique.

### ENTRETIEN ORDINAIRE

L'utilisateur est tenu d'exécuter sur l'unité toutes les opérations d'entretien.

Seul un personnel préposé, qualifié et ayant reçu préalablement une formation adéquate, peut exécuter les opérations d'entretien.

Si l'unité doit être démontée, protéger les mains avec des gants de travail.

Contrôles mensuels:

- S'assurer que les rotors sont propres. Dans le cas contraire, les nettoyer par aspiration de manière à ne pas les endommager.

- Vérifier tout l'appareil électrique et, en particulier, le parfait serrage des connexions électriques.

Contrôles annuels:

- Vérification de tout l'appareillage électrique et, en particulier, le serrage des connexions électriques.

- Vérification du serrage de tous les boulons, écrous et tout ce qui peut être desserré par les vibrations constantes de l'unité.

- Vérifier que le moteur ne présente pas de traces de poussière, saleté ou autres impuretés. Vérifier périodiquement que l'unité fonctionne sans vibrations ou bruits anormaux, que l'entrée aux ventilateurs ne soit pas obstruée, avec par conséquent possibilité de surchauffe des enroulements.

- Vérifier que les ventilateurs soient libres de toute saleté et corps étrangers.

### NETTOYAGE DU FILTRE À AIR

L'appareil est muni d'un filtre à air à l'entrée du ventilateur.

Pendant le fonctionnement normal, le filtre capture les impuretés présentes dans l'air.

Il est nécessaire de nettoyer périodiquement le filtre afin de maintenir intactes ses caractéristiques filtrantes et le débit d'air du ventilateur.

Il est conseillé de nettoyer le filtre au moins une fois par mois en procédant de la manière suivante.

1. Extraire le filtre.
2. Poser le filtre sur une surface plate et sèche et, à l'aide d'un aspirateur, enlever les dépôts de poussière.
3. Laver le filtre avec de l'eau et du détergent (pas de solvants).
4. Laisser sécher le filtre dans un endroit aéré.
5. Remonter le filtre après s'être assuré qu'il est parfaitement sec. Nettoyer le filtre au début et à la fin de chaque saison.

**NOTE: le filtre peut être enlevé également latéralement ou dans la partie supérieure.**

DE

## REINIGUNG UND WARTUNG

**ACHTUNG!** Trennen Sie den Apparat immer vom Stromnetz, bevor Sie irgendwelche Reinigungs- oder Wartungsarbeiten daran ausführen!

### ORDENTLICHE WARTUNG

Der Nutzer ist verpflichtet, für die erforderliche Wartung an allen Geräten zu sorgen.

Diese darf nur von eigens hierfür geschulten und qualifizierten Fachkräften getätigt werden.

Bei notwendiger Demontage des Geräts unbedingt Arbeitshandschuhe tragen.

Monatliche Kontrollen:

- Sicherstellen, dass die Ventile sauber sind. Sollte dies nicht der Fall sein, sie absaugen und dabei vorsichtig vorgehen, damit sie nicht beschädigt werden.

- Die gesamte Elektrik und vor allem die elektrischen Verbindungen prüfen.

Jährliche Kontrollen:

- Die gesamte Elektrik und vor allem die elektrischen Verbindungen prüfen.

- Alle Bolzen, Muttern und anderen Elemente, die durch die Vibrationen des Geräts locker werden können, auf ihre vorschriftsmäßige Verschraubung hin untersuchen.

- Den Motor auf Staub, Schmutz und andere Verunreinigungen hin untersuchen.

- Sich regelmäßig davon überzeugen, dass er ohne ungewöhnliche Geräusche und vibrationsfrei funktioniert; dass der Lufteintritt zu den Ventilatoren nicht verstopft ist, da sich hieraus die Wicklungen überhitzen könnten.

- Sich überzeugen, dass die Ventilatoren frei von Schmutz und Fremdkörpern sind.

### REINIGUNG DES LUFTFILTERS

Das Gerät ist beim Lufteintritt zum Ventilator mit einem Luftfilter ausgestattet.

Während des normalen Betriebs hält der Filter die in der Luft vorhandenen Unreinheiten zurück.

Dieser Filter muss regelmäßig gereinigt werden, damit die Filtermerkmale und die Luftfördermenge des Gebläses unverändert bleiben. Es empfiehlt sich, den Filter mindestens einmal monatlich zu reinigen; dabei folgendermaßen vorgehen:

1. Den Filter herausnehmen.
2. Den Filter auf eine ebene und trockene Fläche legen und mit einem Staubsauger den angesammelten Staub entfernen.
3. Den Filter mit Wasser und Reinigungsmittel (kein Lösemittel) reinigen.
4. Den Filter an einem gut belüfteten Raum und an der Sonne trocknen lassen.
5. Den Filter erst wieder montieren, wenn er ganz trocken ist.

Den Filter zu Beginn und am Ende jeder Saison reinigen.

**MERKE: Der Filter kann sowohl seitlich, als auch von oben herausgenommen werden.**

ES

## LIMPIEZA Y MANTENIMIENTO

**¡ATENCIÓN!** Antes de realizar cualquier operación de limpieza o mantenimiento, desconectar el aparato de la red eléctrica.

### MANTENIMIENTO ORDINARIO

El utilizador deberá realizar todas las operaciones de mantenimiento en la unidad.

Sólo el personal autorizado, anteriormente entrenado y cualificado, podrá llevar a cabo las operaciones de mantenimiento. Si la unidad debe desarmarse, proteger las manos con unos guantes de trabajo.

Controles mensuales:

- Controlar que los impulsores estén limpios; en caso contrario, limpiarlos mediante aspiración de manera de no dañarlos.

- Controlar toda la parte eléctrica del equipo y, en particular, el apriete perfecto de los conexiones eléctricos.

Controles anuales:

- Control de toda la parte eléctrica del equipo y, en particular, el apriete perfecto de los conexiones eléctricos.

- Control del apriete de los pernos, las tuercas y todo lo que pueda aflojarse por las vibraciones constantes de la unidad.

- Controlar que el motor no presente rastros de polvo, sucio ni otras impurezas.

- Controlar periódicamente que funcione sin vibraciones ni ruidos anómalos y que la entrada a los ventiladores no esté obstruida, con consecuente posibilidad de recalentamiento de los arrollamientos.

- Controlar que los ventiladores estén libres de sucio y cualquier cuerpo extraño.

### LIMPIEZA DEL FILTRO DEL AIRE

Este equipo está provisto de filtro del aire en la entrada del ventilador. Durante el funcionamiento corriente, el filtro atrapa las impurezas presentes en el aire.

El filtro debe limpiarse periódicamente para mantener inalteradas las características de filtrado y el caudal de aire del ventilador.

Se aconseja limpiar el filtro por lo menos una vez al mes, realizando las siguientes operaciones.

1. Extraer el filtro.
2. Colocar el filtro sobre una superficie plana y seca; a continuación, aspirar el polvo acumulado utilizando un aspirador.
3. Lavar el filtro con agua y detergente (no disolventes).
4. Hacer secar el filtro en un lugar aireado.
5. Montar de nuevo el filtro sólo tras haber controlado que esté bien seco. Lavar el filtro al inicio y al final de cada temporada.

**NOTA: el filtro puede extraerse incluso lateralmente o por la parte superior.**

PY

## ЧИСТКА И ТО

**ВНИМАНИЕ!** Перед выполнением любой операции по чистке или тех. обслуживанию снять напряжение с аппарата!

### ТЕКУЩЕЕ ТЕХ. ОБСЛУЖИВАНИЕ

Пользователь обязан обеспечить проведение необходимого ТО. Только специализированный персонал со специальной подготовкой может выполнять ТО.

Если требуется демонтировать аппарат, использовать защитные перчатки.

Ежемесячный контроль:

- Убедиться в том, что крыльчатка чистая. В противном случае, почистить с помощью пылесоса, не повреждая.

- Проверить все электрические компоненты и, в частности, четкий зажим всех электрических соединений.

Ежегодный контроль:

- Проверить все электрические компоненты и, в частности, четкий зажим всех электрических соединений.

- Проверить зажим всех болтов, гаек и всех других элементов, которые могут ослабиться из-за постоянной вибрации аппарата.

- Проверить, что на двигателе отсутствует пыль и грязь. Регулярно проверять отсутствие при работе вибраций или аномальных шумов, а также чистоту входа к вентиляторам (засорение входа может привести к перегреву обмоток).

### ЧИСТКА ВОЗДУШНОГО ФИЛЬТРА

Аппарат оснащен воздушным фильтром на входе вентилятора. При нормальной работе фильтр задерживает грязь, присутствующую в воздухе.

Необходимо регулярно чистить фильтр, чтобы поддерживать фильтрующую способность и расход воздуха через вентилятор. Рекомендуется чистить фильтр минимум раз в месяц следующим образом.

1. Извлечь фильтр.
2. Разместить фильтр на ровной и сухой поверхности и с помощью пылесоса удалить пыль.
3. Промыть фильтр водой и моющим средством (без растворителей).
4. Дать высохнуть фильтру в проветриваемом месте.
5. Вернуть на место фильтр после полного высушивания. Чистить фильтр в начале и в конце каждого сезона или исходя из режима работы.

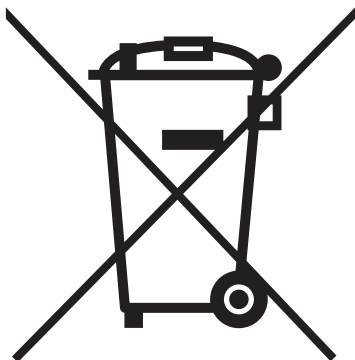
**ПРИМ.: фильтр может быть извлечен через боковину или через верх.**

13\_05\_01\_01

FÜR DEN BEDIENER  
PARA EL USUARIO  
ДЛЯ ПОЛЬЗОВАТЕЛЯ

PER L'UTENTE  
FOR THE USER  
POUR L'UTILISATEUR

UTC - UTV



IT

**COSA FARE SE...**

**POCA ARIA IN USCITA**

**Possibile causa:**  
errata impostazione della velocità sul pannello comandi  
**Possibile rimedio:**  
scegliere la giusta velocità

**Possibile causa:**  
filtro intasato  
**Possibile rimedio:**  
pulire il filtro

**Possibile causa:**  
ostruzione del flusso dell'aria in SUPPLY o INTAKE  
**Possibile rimedio:**  
rimuovere l'ostruzione

**IL MOTORE NON GIRA  
Controllare che...**

- l'alimentazione sia inserita
- gli interruttori o i termostati siano nella posizione di funzionamento
- non vi siano corpi estranei a bloccare la rotazione della ventola

**L'UNITÀ NON SCALDA/RAFFREDDA  
COME IN PRECEDENZA  
Controllare che...**

- il filtro e la batteria siano puliti
- non sia entrata aria nel circuito idraulico sfiatando dall'apposita valvola
- l'impianto sia bilanciato correttamente
- la caldaia/refrigeratore funzioni

**SMANTELLAMENTO  
DELL'APPARECCHIO**

Questo apparecchio è costruito per durare molti anni. In caso di smantellamento, richiedete l'intervento di personale qualificato affinché il lavoro venga svolto nella massima sicurezza. Ricordate sempre che la prima operazione da svolgere prima dello smantellamento dell'apparecchio è di scollegarlo in modo definitivo dalla rete elettrica. Questo apparecchio è costruito utilizzando materiali riciclabili (rame, alluminio, ottone, plastica) assemblati mediante viti e incastri in modo da facilitare le operazioni di separazione delle parti. Rivolgetevi ad una ditta specializzata nello smaltimento differenziato dei rifiuti; solo così avrete la certezza di un riciclaggio corretto e contribuirete al rispetto dell'ambiente.

EN

**WHAT TO DO IF...**

**LITTLE OUTFLOWING AIR**

**Possible cause:**  
incorrect speed setting on the control panel  
**Possible remedy:**  
select the right speed

**Possible cause:**  
clogged filter  
**Possible remedy:**  
clean the filter

**Possible cause:**  
obstruction of the airflow on the intake or delivery line  
**Possible remedy:**  
remove obstruction

**THE MOTOR DOES NOT TURN  
Check that...**

- the power supply is switched on
- the switches or thermostats are in the correct operating position
- there is no foreign matter jamming the rotation of the fan

**THE UNIT DOES NOT HEAT/COOL AS  
BEFORE  
Check that...**

- the filter and the coil are clean
- no air has entered the water circuit by bleeding from the relative valve
- the installation is correctly balanced
- the boiler/chiller is in proper working order

**DISMANTLING THE APPLIANCE**

This appliance is made to last for many years. Qualified personnel are needed to dismantle it in all safety. The first operation to be carried out before dismantling the appliance is to disconnect it totally from the electricity supply. This appliance has been made using recyclable materials (copper, aluminium, brass, plastic) assembled by screws and push-fits to make separation of the parts easy. Contact a firm specialised in differentiated waste disposal; it is the only way to be certain of correct recycling and thereby contribute to protection of the environment.



FR

**QUE FAIRE SI...**

**FAIBLE VOLUME D'AIR EN SORTIE**

**Cause éventuelle :**  
sélection erronée de la vitesse sur le tableau de commande  
**Solution éventuelle :**  
choisir la bonne vitesse

**Cause éventuelle :**  
filtre obstrué  
**Solution éventuelle :**  
nettoyer le filtre

**Cause éventuelle :**  
obstruction du flux de l'air en refoulement ou aspiration  
**Solution éventuelle :**  
enlever l'obstruction

**LE MOTEUR NE TOURNE PAS**  
**Contrôler si...**

- l'alimentation est bien branchée
- les interrupteurs ou les thermostats sont dans la bonne position de fonctionnement
- il n'y a pas de corps étrangers qui bloquent la rotation du ventilateur

**L'UNITÉ NE CHAUFFE/REFROIDIT PAS COMME AVANT**  
**Contrôler si...**

- le filtre et l'échangeur thermique sont propres
- de l'air est entré dans le circuit hydraulique en purgeant le robinet correspondant
- le système est équilibré correctement
- le système de chauffage/réfrigération fonctionne

**DÉMANTÈLEMENT DE L'APPAREIL**

Cet appareil est conçu pour fonctionner pendant de nombreuses années. En cas de démantèlement, il est nécessaire de faire appel à des personnes qualifiées afin que les travaux soient effectués en toute sécurité. Ne jamais oublier que la première opération à effectuer avant de procéder au démantèlement de l'appareil est le débranchement définitif de l'unité du réseau d'alimentation électrique. Cet appareil a été construit avec des matériaux recyclables (cuivre, aluminium, laiton, plastique) assemblés à l'aide de vis et d'emboîtements, de façon à faciliter les opérations de démontage des différentes pièces. Contacter une entreprise spécialisée dans le démantèlement et le tri des déchets, afin de garantir le recyclage correct de l'appareil et de contribuer au respect de l'environnement.

DE

**WAS TUN, WENN...**

**WENIG LUFTAustrITT**

**Mögliche Ursache:**  
falsche Drehzahlstellung an der Bedienblende  
**Mögliche Lösung:**  
die richtige Drehzahlstufe wählen

**Mögliche Ursache:**  
filter verstopft  
**Mögliche Lösung:**  
filter reinigen

**Mögliche Ursache:**  
verstopfung des Luftansaug- bzw. Luftausblaskitters  
**Mögliche Lösung:**  
den Grund für die Verstopfung beseitigen

**DER MOTOR NICHT LÄUFT**  
**Kontrollieren, dass...**

- die Stromversorgung eingeschaltet ist
- die Schalter bzw. die Thermostate in der richtigen Betriebsposition stehen
- keine Fremdkörper die Laufraddrehung blockieren

**DAS GERÄT NICHT WIE FRÜHER HEIZT/ABKÜHLT**  
**Kontrollieren, dass...**

- der Filter und die Batterien sauber sind
- beim Entlüften des eigens hierfür vorgesehenen Ventils keine Luft in den Hydraulikkreislauf gelangt ist
- die Anlage richtig ausgewogen ist
- der Heiz-/Kühlersatz richtig funktionieren

**ENTSORGUNG DES GERÄTS**

Dieser Apparat ist für eine Lebensdauer von vielen Jahren ausgelegt. Falls er entsorgt werden soll, wenden Sie sich an qualifiziertes Personal, damit der Ausbau in höchster Sicherheit erfolgt. Denken Sie immer daran, dass vor allen Handgriffen zur Demontage unbedingt das Gerät endgültig vom Stromnetz zu trennen ist. Dieses Gerät besteht aus recycelbaren Materialien (Kupfer, Aluminium, Messing, Kunststoff), die so verschraubt oder ineinander gesteckt wurden, dass sie leicht voneinander getrennt werden können. Wenden Sie sich für die fachgerechte Trennung und Entsorgung an eine Spezialfirma; nur dann ist eine korrekte und umweltfreundliche Entsorgung garantiert.

ES

**QUÉ HACER SI...**

**POCO AIRE EN SALIDA**

**Causa posible:**  
selección errónea de la velocidad en el panel de control  
**Solución posible:**  
elegir la velocidad exacta

**Causa posible:**  
filtro ocluido  
**Solución posible:**  
lavar el filtro

**Causa posible:**  
obstrucción del flujo del aire de impulsión o aspiración  
**Solución posible:**  
eliminar la obstrucción

**EL MOTORE NO FUNCIONA**  
**Controlar que...**

- la alimentación esté insertada
- los interruptores o los termostatos se encuentren en la posición correcta de funcionamiento
- no existan cuerpos extraños que interrumpen la rotación del impulsor

**LA UNIDAD NO CALIENTA/ENFRÍA IGUAL QUE ANTES**  
**Controlar que...**

- el filtro y la batería estén limpios
- no haya entrado aire en el circuito hidráulico al purgar la válvula al efecto
- el sistema esté balanceado correctamente
- la caldera/refrigerador funcionen

**DESGUACE DEL APARATO**

Este aparato está construido para durar muchos años. En caso de desguace, recurrir a personal cualificado para que el trabajo se realice con la máxima seguridad. La primera operación a realizar antes del desguace del aparato es la desconexión definitiva de la red eléctrica. Este aparato está construido con materiales reciclables (cobre, aluminio, latón, plástico) ensamblados mediante tornillos y encastrados para facilitar la separación de las partes. Dirigirse a una empresa especializada en la recogida selectiva de desechos para asegurar el reciclado correcto y el respeto del medio ambiente.

PY

**ЧТО ДЕЛАТЬ ЕСЛИ...**

**МАЛО ВОЗДУХА НА ВЫХОДЕ**

**Возможная причина:**  
неправильно задана скорость на пульте управления  
**Возможное решение:**  
исправить

**Возможная причина:**  
фильтр засорен  
**Возможное решение:**  
почистить

**Возможная причина:**  
препятствие на пути воздуха на подаче или на всасывании  
**Возможное решение:**  
удалить препятствие

**ДВИГАТЕЛЬ НЕ ВРАЩАЕТСЯ**  
**Проверить, что...**

- электропитание включено
- выключатели или термостаты в правильном рабочем положении
- вращение крыльчатки не блокируется посторонними предметами

**НАГРЕВАЮЩАЯ/ОХЛАЖДАЮЩАЯ СПОСОБНОСТЬ БЛОКА УХУДИЛАСЬ**  
**Проверить, что...**

- фильтр и теплообменник чистые
- в гидравлическом контуре нет воздуха (через вантуз)
- система отбалансирована правильно
- котел/охладитель работают

**ДЕМОНТАЖ АППАРАТА**

Этот аппарат предназначен для работы в течении многих лет. Демонтаж должен выполняться квалифицированным персоналом, чтобы обеспечить максимальную безопасность. Помните всегда, что перед демонтажом аппарата его следует окончательно отсоединить от электросети. Этот аппарат изготовлен из утилизируемых материалов (медь, алюминий, латунь, пластик), собранных с помощью винтов и путем насаживания, чтобы облегчить разборку компонентов. Для удаления материалов следует обратиться в специализированную компанию по раздельному удалению отходов; Только так можно быть уверенными в правильной утилизации и соблюдении правил по защите окружающей среды.

13\_05\_01\_01

FÜR DEN BENUTZER  
PARA EL USUARIO  
ДЛЯ ПОЛЬЗОВАТЕЛЯ

PER L'UTENTE  
FOR THE USER  
POUR L'UTILISATEUR

UTC - UTV

**IT**

In un'ottica di miglioramento continuo e a fronte della costante azione di ricerca e sviluppo, il produttore si riserva di modificare, anche senza preavviso, i dati tecnici riportati.

**EN**

With the perspective of improvement, and against the continuous action of research and development, the Manufacturer might modify, even without any prior notice, the given technical data.

**FR**

Avec la perspective de l'amélioration, et contre l'action continue de la recherche et de développement, le fabricant peut modifier, même sans préavis, étant donné les données techniques.

**DE**

Mit der Perspektive der Verbesserung, und gegen die Wirkung der kontinuierlichen Forschung und Entwicklung, die Hersteller ändern könnte, auch ohne vorherige Ankündigung, den angegebenen technischen Daten.

**ES**

Con la perspectiva de mejora, y en contra de la acción continua de la investigación y el desarrollo, el fabricante puede modificar, incluso sin previo aviso, los datos de carácter técnico.

**PY**

точки зрения улучшения, а также против действий непрерывных исследований и разработок, Изготовитель может изменять, даже без какого-либо предварительного уведомления, с учетом технических данных.











www.aliseogroup.com



a trademark of A GROUP

A GROUP S.p.A.

Via Monte Grappa, 67 - 31020 San Zenone degli Ezzelini (TV) - Italy  
Tel. +39 0423 969037 - Fax +39 0423 968197  
info@ventilclima.com - ventilclima.com

