

ROOF FAN

Installation, operating and maintenance instructions



Table of Contents

Attention

3-4

FI Huomioitavaa SV Viktigt DE Wichtig NL Opgelet FR Attention ET Tähelepanu LT Dėmesio
LV Uzmanību PL Uwaga HU Figyelmeztetés CZ Upozornění RU Внимание

Electrical Specifications

5-6

FI Sähkötekniset tiedot SV Elektriska specifikationer DE Elektrische Spezifikationen NL Elektrische specificaties
FR Caractéristiques électriques ET Elektrisüsteemi andmed LT Elektros specifikacijos LV Elektriskie parametri
PL Parametry elektryczne HU Villamossági előírások CZ Elektrické specifikace RU Электротехнические характеристики

EN Roof fan installation | Operating and servicing instructions | Troubleshooting 7

FI Huippuimurin asennus | Käyttö- ja huolto-ohjeet | Vianetsintä 8

SV Installation av takfläkt | Drift- och serviceanvisningar | Felsökning 9

DE Dachventilator – Montage | Betriebs- und Wartungsanweisungen | Fehlerbehebung 10

NL Installatie van dakventilator | Bedienings- en onderhoudsinstructies | Foutoplossing 11

FR Installation de ventilateur de toit | Instructions de fonctionnement et d'entretien | Dépannage 12

ET Katuseventilaatori paigaldus | Kasutus- ja hooldusjuhend | Törkeotsing 13

LT Stoginio ventiliatoriaus montavimas | Naudojimo ir priežiūros instrukcijos | Trikių diagnostika 14

LV Jumta ventilatoru uzstādīšana | Eksploatācijas un apkopes norādījumi | Problēmu novēršana 15

PL Montaż wentylatora dachowego | Instrukcja eksploatacji i konserwacji | Rozwiązywanie problemów 16

HU Tetőventilátor beépítése | Kezelési és karbantartási utasítás | Hibaelhárítás 17

CZ Montáž střešního větráku | Instrukce pro provoz a údržbu | Odstraňování závad 18

RU Установка вентилятора | Эксплуатация, ремонт и обслуживание | Поиск неисправности 19

Energy labels

21-23

FI Energiamerkinät SV Energimärkning DE Energieverbrauchskennzeichnung NL Energielabel FR Étiquette-énergie ET Energiämärgis
LT Energijos vartojimo efektyvumo ženklainimas LV Energoefektivitātes marķējums PL Etykietowanie energetyczne HU Energiafogyasztási
címkzés CZ Energetický štítek RU Классы энергоэффективности

Attention

EN This appliance can be used by children aged from 8 years and above and persons with reduced physical, sensory or mental capabilities or lack of experience and knowledge if they have been given supervision or instruction concerning use of the appliance in a safe way and understand the hazards involved. Children shall not play with the appliance. Cleaning and user maintenance shall not be made by children without supervision.

FI Tätä laitetta voivat käyttää 8-vuotiaat tai vanhemmat lapset sekä henkilöt, joilla on vajavaisesti fyysiset, aistilliset tai henkiset kyvyt tai jotka ovat kokemattomia tai tietämättömiä laitteen toiminnasta edellyttäen, että heitä on ohjeistettu tai neuvottu laitteen turvallisesti käytöstä ja he ymmärtävät siihen liittyvät riskit. Lapset eivät saa leikkiä laitteella. Lapset eivät saa puhdistaa tai huoltaa laitetta ilman valvontaa.

SV Denna apparat kan användas av barn 8 år eller äldre och av personer med reducerad fysisk, sensorisk eller mental kapacitet, eller brist på erfarenhet och kunskap, om de övervakas eller får instruktioner om hur apparaten ska användas på ett säkert sätt, samt om de förstår farorna som innefattas i användningen. Barn får inte leka med apparaten. Rengöring och användarunderhåll ska inte utföras av barn utan övervakning.

DE Dieses Gerät kann von Kindern über 8 Jahren und älter oder von Personen mit eingeschränkten körperlichen, sensorischen oder geistigen Fähigkeiten oder Mangel an Erfahrung und Wissen benutzt werden, wenn sie bezüglich des sicheren Gebrauchs des Geräts beaufsichtigt oder unterwiesen wurden und die damit verbundenen Gefahren kennen. Kinder dürfen nicht mit dem Gerät spielen. Reinigung und Benutzerwartung dürfen nicht von Kindern ohne Aufsicht durchgeführt werden.

NL Dit apparaat kan worden gebruikt door kinderen vanaf 8 jaar en personen met beperkte fysieke, zintuiglijke of geestelijke vermogens of door personen met gebrek aan ervaring en kennis mits ze onder toezicht staan of instructies hebben gekregen over veilig gebruik van het apparaat en de bijbehorende gevaren begrijpen. Kinderen dienen niet met het apparaat te spelen. Kinderen dienen niet zonder toezicht reiniging en gebruikersonderhoud uit te voeren.

FR Cet appareil peut être utilisé par les enfants âgés d'au moins 8 ans et les individus présentant une déficience physique, sensorielle ou mentale, ou manquant d'expérience et de connaissances, à condition d'avoir bénéficié d'une supervision ou d'instructions concernant l'utilisation en toute sécurité de l'appareil et de comprendre les risques impliqués. Les enfants ne doivent pas jouer avec l'appareil. Le nettoyage et la maintenance utilisateur ne doivent pas être effectués par des enfants laissés sans surveillance.

ET 8-aastased ja vanemad lapsed ning piiratud füüsiliste, vaimsete või tajuvõimete ga inimesed võivad seda seadet kasutada ainult juhul, kui neid on piisavalt juhendatud ning kui nad teavad, kuidas seadet turvaliselt kasutada ja tunnevad seadmega kaasnevat ohte. Lapsed ei tohi seadmega mängida. Lapsed ei tohi sooritada puhastus- ja hooldustoiminguid ilma järelevalveta.

LT Šį prietaisą gali naudoti vaikai nuo 8 metų amžiaus ir asmenys, kurių sumažėję fiziniai, jutiminiai ar protiniai gebėjimai, arba kuriems trūksta patirties ar žinių, jeigu jie yra prižiūrimi ar apmokyti saugiai naudotis prietaisu ir supranta apie grėšiančius pavojus. Vaikams negalima žaisti su šiuo prietaisu. Vaikai prietaisą gali valyti ir tvarkyti tik prižiūrimi suaugusių asmenų.

LV Šo ierīci var lietot bērni no 8 gadu vecuma un personas ar ierobežotām fiziskajām, uztveres vai garīgajām spējām vai ar pieredzes un zināšanu trūkumu, ja šīs personas tiek uzraudzītas vai ir apmācītas par ierīces drošu lietošanu un apzinās iesaistītos riskus. Bērni nedrīkst rotaļāties ar ierīci. Bērni nedrīkst tīrīt ierīci un veikt tās apkopi bez uzraudzības.

PL To urządzenie może być używane przez dzieci w wieku powyżej 8 lat, osoby o obniżonej sprawności fizycznej, sensorycznej lub umysłowej, a także osoby, które nie mają odpowiedniej wiedzy i doświadczenia, pod warunkiem, że odbywa się to pod nadzorem lub zostaną im przekazane instrukcje dotyczące bezpiecznego użytkowania urządzenia i informacje o potencjalnych zagrożeniach. To urządzenie nie służy do zabawy. Dzieci nie powinny czyścić ani konserwować urządzenia bez nadzoru osób dorosłych.

HU Ezt a készüléket 8 év feletti gyerekek és csökkent fizikai, érzékszervi vagy szellemi képességű, ill. tapasztalatlan személyek csak a biztonságukért felelős személy felügyelete mellett használhatják, illetve akkor, ha megtanulták a készülék biztonságos használatát és megértették az ebből eredő veszélyeket. A gyerekek nem játszhatnak a készülékkel. A tisztítást és a felhasználói karbantartást nem végezhetik gyerekek felnőtt felügyelete nélkül.

CZ Tento spotřebič mohou používat děti od věku 8 let a osoby se sníženými fyzickými, sensorickými a mentálními schopnostmi nebo nedostatkem zkušeností a znalostí, pokud budou pod dohledem nebo pokud dostanou pokyny, jak spotřebič bezpečně používat, a budou chápat související rizika. Spotřebič není určen dětem na hraní. Čištění a uživatelskou údržbu nesmí provádět děti bez dozoru.

RU Данное оборудование разрешено к использованию детьми старше 8 лет, а также лицами с ограниченными физическими, сенсорными и умственными возможностями или недостатком опыта и знаний, при условии, что им было предоставлено разъяснение или инструкция о безопасном использовании данного оборудования и они осознают возможные риски. Оборудование не предназначено для детских игр. Очистка и обслуживание может производиться детьми только под присмотром взрослых.

FI Huomioi, että SV Notera att DE Beachten Sie, dass NL Let erop dat FR Remarque ET Pange tähele, et LT Pastaba LV Piezime PL Uwaga
HU Kérjük, vegye figyelembe, hogy a CZ Upozorňujeme, že RU Обращаем ваше внимание,

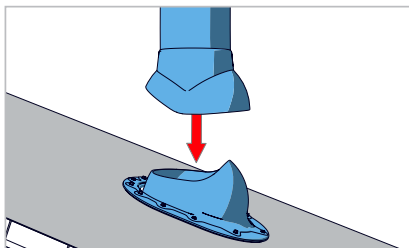
Note

EN ECo roof fans cannot be controlled by a LED light controller. FI ECo -huippumuria ei saa kytkeä led-valosäättimeen. SV ECo takfläktar inte kan styras med en LED-kontroller. DE ECo Dachventilatoren nicht von einer LED-Beleuchtungssteuerung gesteuert werden können. NL Dakventilatoren van ECo niet kunnen worden aangestuurd door een LED-lichtcontroller. FR Les ventilateurs de toit ECo ne peuvent pas être commandés par un contrôleur à LED. ET ECo katuseventilaatoreid ei saa juhtida LED-juhtimissüsteemiga. LT „ECo“ stogų mėgėjų negalima valdyti LED lemputės valdikliu. LV „ECo“ jumta ventilatorus nevar kontrolēt ar LED gaismas vadības ierīci. PL Wentylatorami dachowymi ECo nie można sterować przy użyciu sterowników oświetlenia LED. HU ECo tetőre szerelhető ventilátorok nem vezérelhetők LED-lámpavezérléssel. CZ Střešní ventilátory ECo není možno ovládat ovladačem na LED světla. RU Вентиляторы «ECo» не управляются светодиодным пультом.

Attention

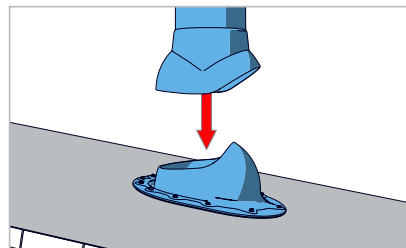
FI Putken asennusaset SV Rörrets monteringsläge DE Montageposition des Rohrs NL Montagepositie van buis FR Position de montage de la gaine ET Toru paigaldusaset LT Vamzdžio įrengimo padėtis LV Caurules uzstādīšanas pozīcija PL Położenie montażowe rury HU A cső szerelési helyzete CZ Montážní poloha trubky RU Установка трубы

Installation position of the pipe



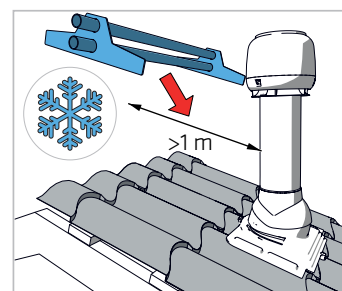
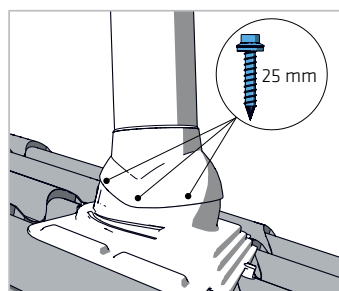
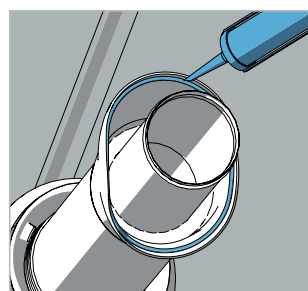
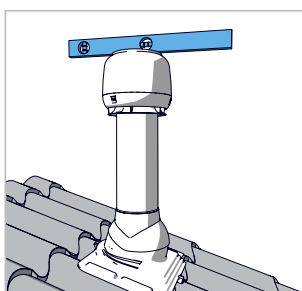
For steep roofs

FI Jyrkille katoille SV För branta tak DE Für Steildächer NL Voor steile daken FR Toits en pente raide ET Järskude katuste puhul LT Statiems stogams LV Stāviem jumtiem PL Do dachów o dużym spadku HU Meredek tetőkhöz CZ Pro strmé střechy RU Для скатных кровель



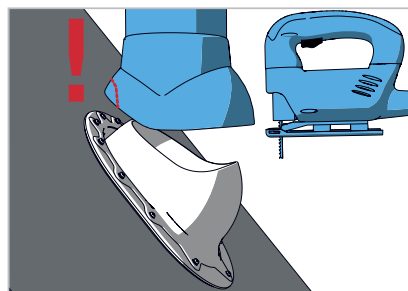
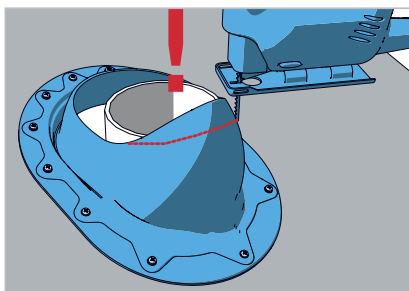
For gently sloping roofs

FI Loiville katoille SV För flacka tak DE Für schwach geneigte Dächer NL Voor licht hellende daken FR Toits en pente douce ET Laugete katuste puhul LT Mažai nuožulniems stogams LV Lēzeniem jumtiem PL Do dachów o małym spadku HU Kis hajlású tetőkhöz CZ Pro střechy s mírným sklonem RU Для пологих кровель

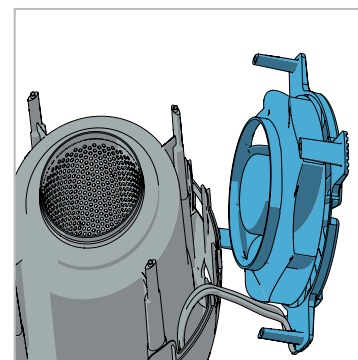
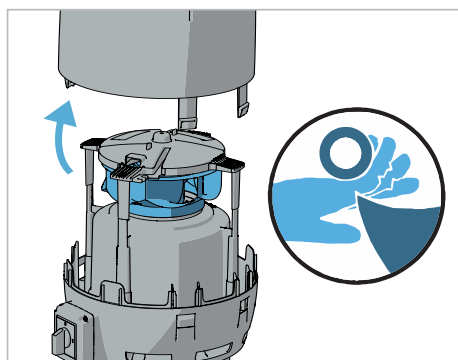
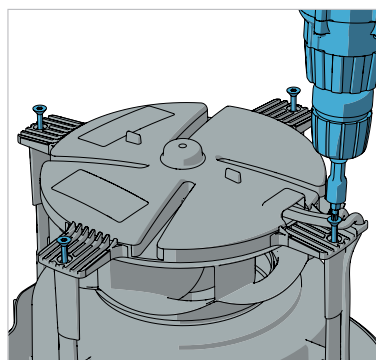
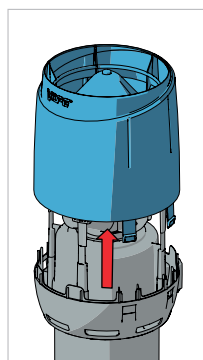


FI Läpiviennin osien muokkaaminen SV Modifiering av genomföringsdelar DE Anpassung der einzelnen Durchführungsbauteile NL Aanpassing van doorvoerdelen FR Modification des éléments de l'ouverture ET Lábivíigukomponentide modifitseerimine LT Praėjimo elemento dalių keitimas LV Padeves atveres daļu izmaiņas PL Modyfikacja elementów przejścia dachowego HU Az átvezetőelemek módosítása CZ Úprava dílů průchodu RU Монтаж на кровлях с большим уклоном

Modification of pass-through parts



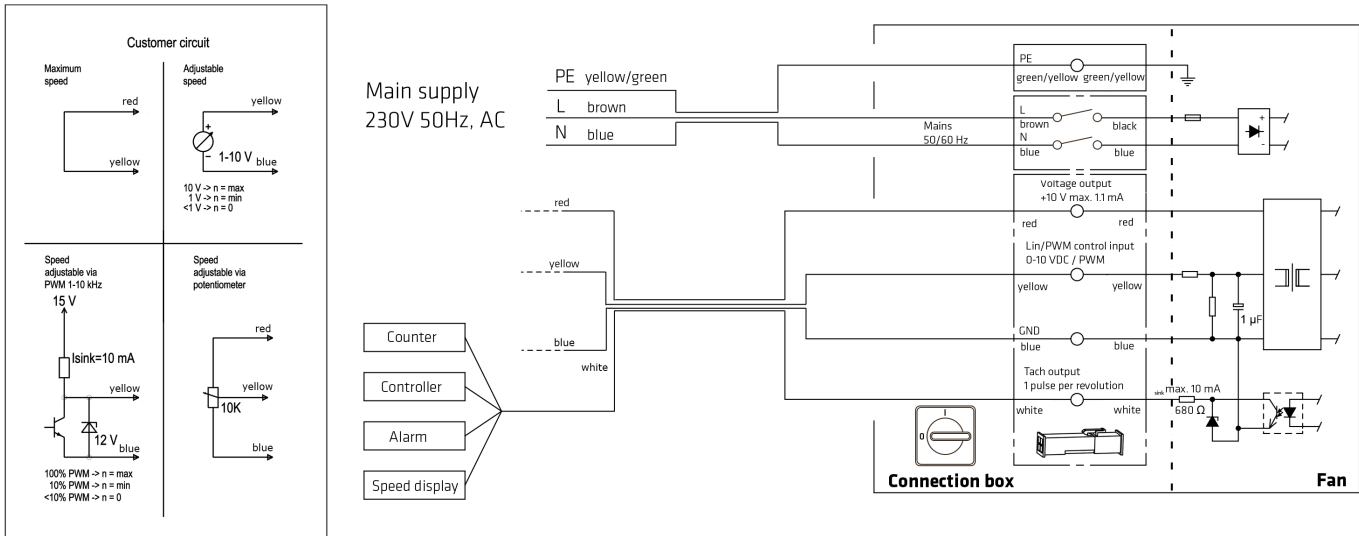
EN The collar of the pass-through and lower pipe section may be shaped where necessary to ensure an optimal fit. FI Parhaan mahdollisen istuvuuden takaamiseksi läpiviennin ja putken alaosan kaulusta voi tarvittaessa muokata. SV Kragen på genomföringen och den nedre rörsektionen kan formas vid behov för bästa passform. DE Um einen optimalen Sitz zu gewährleisten können die Manschette um die Dachdurchführung und das untere Rohrteil bei Bedarf modifiziert werden. NL De stelling van de doorvoer en het onderste buisdeel kunnen waar nodig worden gevormd om te zorgen voor een optimale pasvorm. FR Le col de l'ouverture et la section de tuyau inférieure peuvent être mis en forme lorsque nécessaire afin d'assurer une installation optimale. ET Lábivíigu krae ja toru alumise osa kuju võib vajaduse korral optimaalse sobivuse saavutamiseks muuta. LT Kur reikia, pritaikykite praėjimo elemento ir apatinės vamzdžio dalies formą, kad tiktų optimaliai. LV Padeves atveres manšeti un caurules lejasdaļu var mainīt pēc vajadzības, lai pielāgotu to uzstādīšanas vietai. PL Kolnierz przejścia dachowego oraz część dolna, w celu zapewnienia optymalnego dopasowania może być kształtowana w miarę potrzeby. HU Ha az optimális illeszkedés megkívánja, módosítható a tetőátvezető elem gallérjának és a cső alsó részének az alakja. CZ Prstenec průchodu a dolní část trubky je možné podle potřeby tvarovat, aby bylo zajištěno optimální usazení. RU Для вертикальной установки трубы на кровлях с большим уклоном элементы можно подрезать.



Electrical specifications

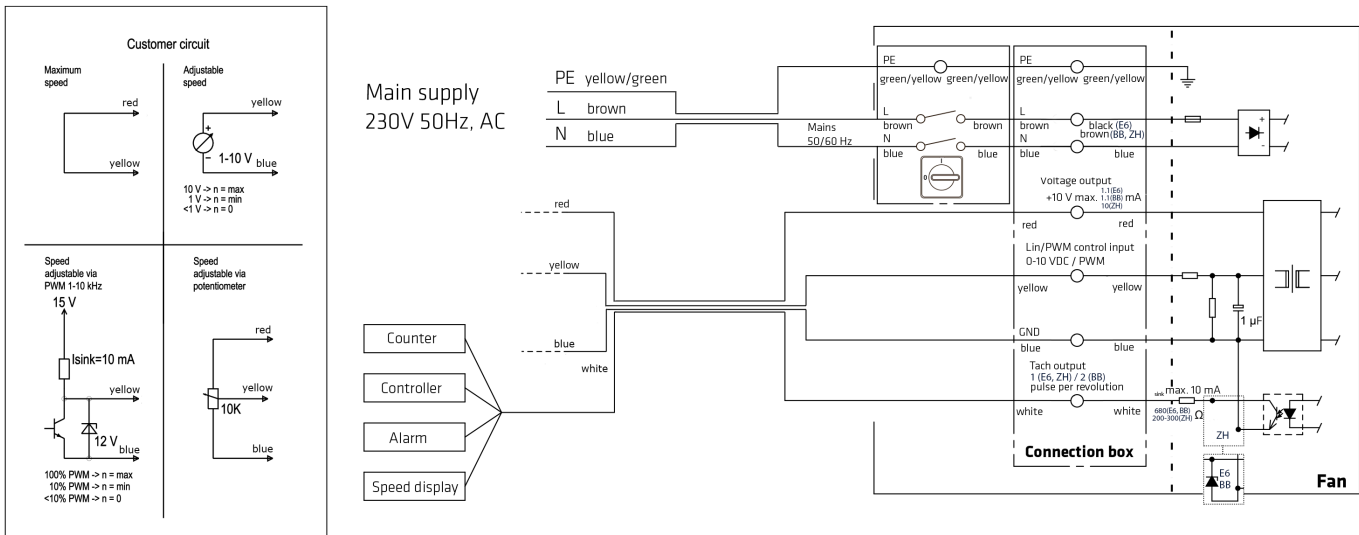
ECo110 FLOW, ECo125 FLOW (E5), ECo160 FLOW

Speed Controller

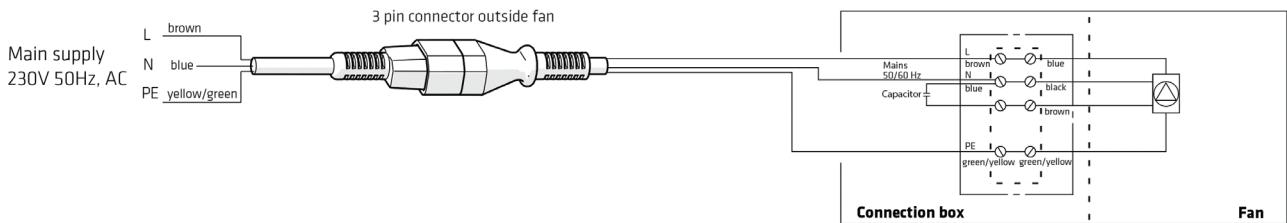


ECo125 FLOW (E6), ECo125 FLOW (BB), ECo125 FLOW (ZH)

Speed Controller



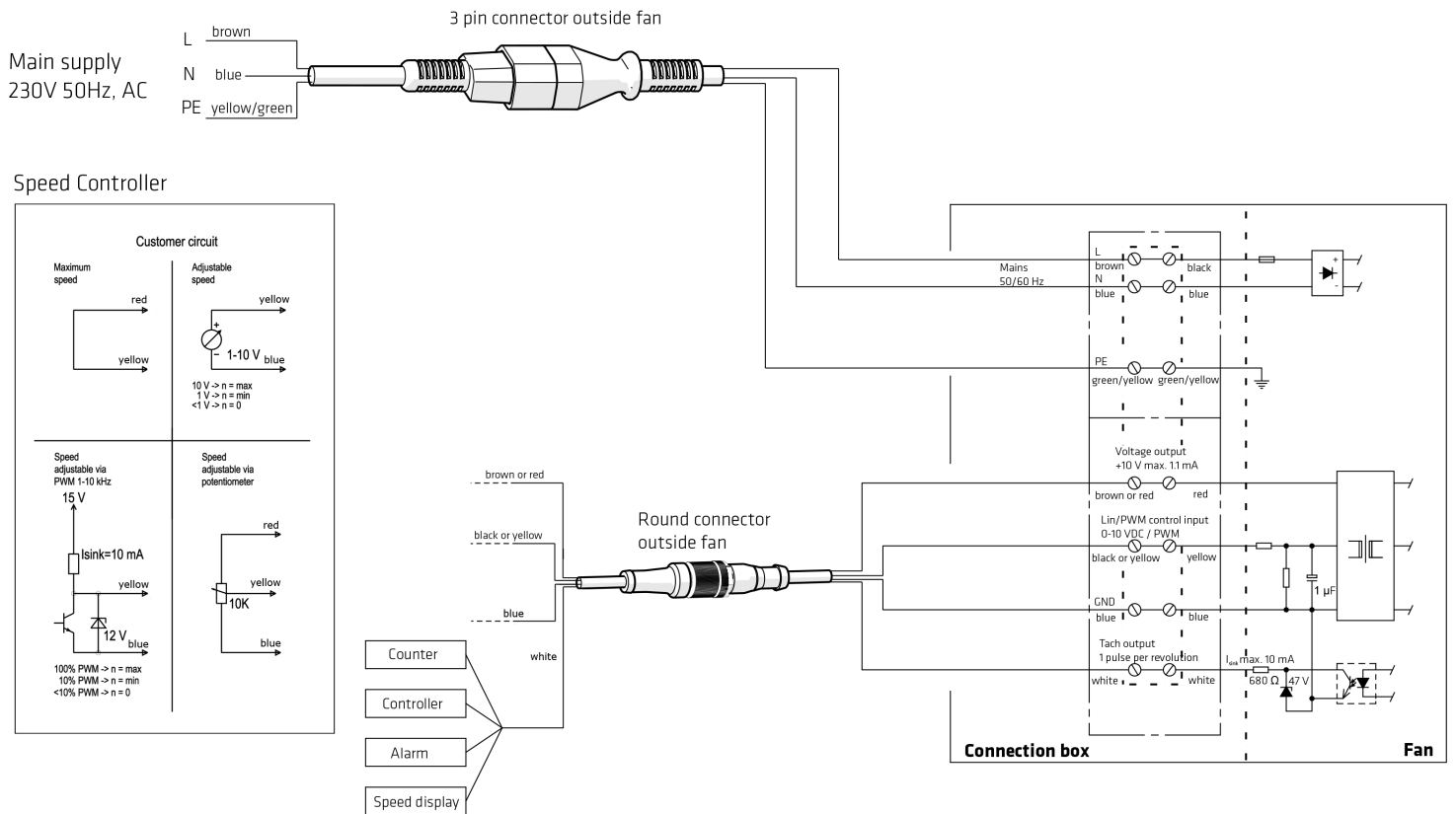
E120 (EB), E120 (EF), E190 (EB), E190 (EF), E220



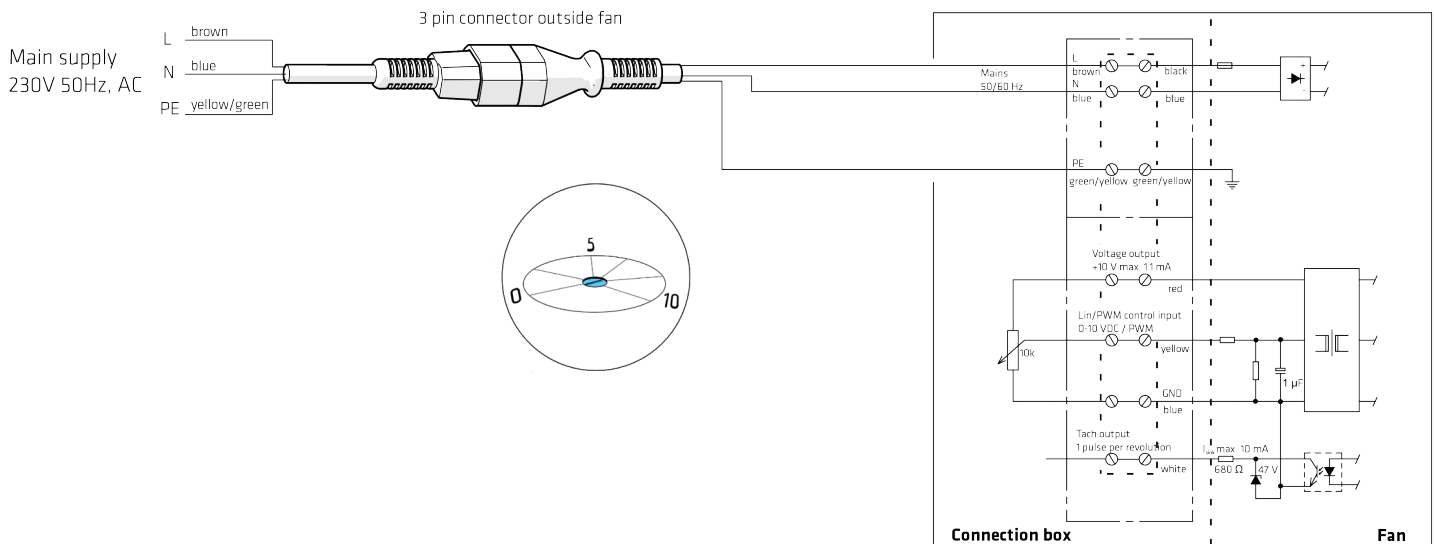
| model | Power | Current | Voltage | Capacitor | Rotation speed |
|---------------------------|-------|---------|---------------|-----------|----------------|
| ECo110 / ECo110 FLOW | 83 W | 0,75 A | 230 V / 50 Hz | - | 3200 rpm |
| ECo190 / ECo125 FLOW (E5) | 83 W | 0,75 A | 230 V / 50 Hz | - | 3200 rpm |
| ECo125 FLOW (E6) | 81 W | 0,65 A | 230 V / 50 Hz | - | 3150 rpm |
| ECo125 FLOW (BB) | 87 W | 0,70 A | 230 V / 50 Hz | - | 3300 rpm |
| ECo125 FLOW (ZH) | 90 W | 0,90 A | 230 V / 50 Hz | - | 3240 rpm |
| ECo220 / ECo160 FLOW | 85 W | 0,70 A | 230 V / 50 Hz | - | 2580 rpm |
| ECo250 / ECo200 FLOW | 170 W | 1,40 A | 230 V / 50 Hz | - | 2510 rpm |
| E120 (EB) | 52 W | 0,23 A | 230 V / 50 Hz | 1,5 µF | 2350 rpm |
| E120 (EF) | 64 W | 0,32 A | 230 V / 50 Hz | 1,5 µF | 2510 rpm |
| E190 (EB) | 52 W | 0,23 A | 230 V / 50 Hz | 1,5 µF | 2350 rpm |
| E190 (EF) | 64 W | 0,32 A | 230 V / 50 Hz | 1,5 µF | 2510 rpm |
| E220 | 65 W | 0,38 A | 230 V / 50 Hz | 3 µF | 2600 rpm |

Electrical schematics

ECo190, ECo220, ECo250



ECo110



Operating and servicing instructions

Roof fan installation

Regulating roof fan speed

Depending on the model, the speed of a roof fan motor may be controlled either by adjusting an internal switch in the fan or by changing the motor supply voltage using a suitable control device. The rotation speed of the ECo-roof fan motor can be controlled using 0-10 VDC voltage control or PWM. E-series roof fan can be controlled using 100-230 VAC. Oy may impose restrictions on the use or type of control device.

Safety instructions

- Roof fan installations must not impede safe servicing.
- Safe access to the roof fan must be guaranteed, for example with the help of a roof ladder.
- The roof fan mounting must ensure that it is not possible to touch moving parts.
- Only an authorised and adequately qualified electrician may install the electrical connections.
- The power supply must always be entirely disconnected during servicing and repair work.
- Detach the motor element of the special wall switch from its counterpart (do not pull by the cord) and place the guard over the switch. With a FLOW roof fan, simply turn off the safety switch.
- Ensure that the fan blades have stopped rotating before opening the fan housing.
- Exercise caution when detaching the motor element.
- The motor element is entirely detached when the special plug switch is off and the sliding locks are in the open position.
- Damaged components must always be replaced with original spare parts.

Main electricity supply

A connecting box must be fitted between the flexible connecting cable and the fixed mounting. Fixed installations must include a mains supply decoupling device (e.g. a switch with a contact clearance of not less than 3 mm for all poles). FLOW roof fans do not require an external decoupling device. The junction box must include an appropriate strain-relief fitting for the flexible cord. The fan has a built-in overheat protection with automatic reset.

Points to check before commissioning:

- The electrical connection has been installed.
- There are no foreign bodies in the fan.

When turning on the appliance, verify that:

- The measured values do not exceed the values specified on the fan power rating plate. The rated current may not be exceeded by more than 5 per cent at the rated voltage. The maximum permitted voltage under IEC 60038 is between +6 % and -10 %.
- No unusual sounds come from the fan in operation.

Restrictions on use

Roof fans may not be used in transport systems for powdery materials, or for hot, explosive or corrosive gases.

Roof fans and exhaust ventilation ducts may not be used at temperatures other than those separately specified in the associated roof fan and exhaust ventilation duct brochure

The relative humidity of the air must not continually exceed 90 per cent when using roof fans and exhaust ventilation ducts. Exhaust ventilation ducts are intended solely for air extraction and must not be used as air input appliances. Condensation must be drained away carefully when using exhaust ventilation ducts for extracting moist air to ensure that moisture does not damage other structural elements.

Annual servicing

- Clean away any surface dirt from the product.
- Check the condition and fastenings of all screws and tighten or replace as required.
- Check the condition of pass-through seals and replace as required.
- Check that there are no cracks in plastic parts.
- Check the fastenings and condition of protective snow barriers.
- Check the condition of roof underlay insulation adjacent to roof fans and exhaust ventilation ducts.
- Clear winter snow and ice from products and their surroundings where necessary.

Removal of dirt and debris

- Remove debris as necessary without using scouring or abrasive implements.
- Clean soiled surfaces using a rag moistened with mild detergent solution. Consult manufacturer to ensure the suitability of detergents.
- Clear contamination from ventilation ducts using a suitable appliance.
- Comply with servicing instructions when servicing the electrical components of roof fans.

Any resurfacing of products will void the warranty.

Servicing of roof fan electrical components

Always turn off the power supply in accordance with safety instructions before opening the fan housing.

The fan must be cleaned and inspected as required, and at least annually. Failure to do this may result in an imbalance and consequent bearing failure. The fan bearings are enclosed, permanently lubricated and require no maintenance. Damaged parts must be replaced with original spare parts. Special attention must be paid to the strain relief device when replacing the cable. The entire fan must be replaced in the event of any damage to an impeller. The junction box must be opened to replace the safety switch, capacitor, fan or connection cord. After replacement, it must be ensured that the seals have been replaced and are in place and that the cover of the junction box is sealed in a watertight manner.

The FLOW roof fan includes an integrated safety switch.

Compliance

The roof fan complies with the EMC, LVD, and depending on model, RoHS requirements.

Troubleshooting

Always begin by disconnecting the power supply according to the safety instructions.

| Fault | Check that |
|---------------------------|---|
| Fan not turning | <ul style="list-style-type: none"> • power supply disconnect switch is on • the impeller is turning freely • impeller has not been allowed to freeze (NB! Fan intended for continuous operation during cold weather season.) • capacitor is working (requires authorised electrician) |
| Fan operation is noisy | <ul style="list-style-type: none"> • impeller is clean and undamaged – any imbalance will cause vibration in the ducts. • impeller is free of foreign materials e.g. pieces of thermal insulation remaining in the ducts at the time of construction. |
| Water in ventilation duct | <ul style="list-style-type: none"> • ventilation ducts passing through cold loft spaces are thermally insulated over their entire length, providing two 5 cm thick insulation layers carefully fitted with overlapping seams. No vapour barrier may be fitted over the insulation • ventilation has operated continuously, as the temperature of the insulation layer and ducts may not fall below the dew point. • a small air opening has been made in the back draught damper of the stove hood duct, or complete closure of the back draught damper is mechanically impeded. This enables a small amount of air to flow in the duct, which also prevents the fan from freezing. • roof fan was not turned off too soon after cooking, leaving a great deal of steam and hot air in the ducts. The steam will condense in the ducts and on the fan motor. When the fan is next used the frozen condensate will melt and flow along the ducts and onto the stove. The fan should be kept running for as long as possible after cooking, enabling the ducts to dry out properly. The best way to prevent condensation is to keep the fan running continuously at low power. • any condensate collecting container in the stove hood or fan is not full. |

Contact appliance vendor when necessary in case of fault.

Huippuimurin pyörimisnopeuden säätö

Huippuimurin moottorin pyörimisnopeutta voidaan säätää mallista riippuen muuttamalla joko puhaltimen sisäistä kytkentää tai tarkoitukseen soveltuvan säätölaitteen avulla moottorin syöttöjännitettä. E-huippuimurin pyörimisnopeutta voidaan säätää 100-230VAC jänniteohjauksella, ECo-huippuimuria 0-10VDC jänniteohjauksella tai PWM:llä. Oy voi asettaa rajoituksia säätölaitteen käytölle tai tyyppille.

Turvaohjeet

- Huippuimuri on asennettava katolle siten, että huoltotoimenpiteet voidaan suorittaa turvallisesti.
- Huippuimurille on järjestettävä turvallinen kulkuyhteys esim. kattotikkailla.
- Huippuimuri on asennettava siten, että liikkuvien osien koskettaminen ei ole mahdollista.
- Sähköasennuksen saa suorittaa ainoastaan valtuutettu asentaja, jolla on riittävä sähköpätevyys.
- Huollon ja korjaustöiden ajaksi virransyöttö on aina katkaistava kokonaan.
- Irrota erikoispistokytkin moottoriosan vastakappaleesta (älä vedä johdosta) ja aseta suojuus kytkimen päälle.
- Varmista, että siipipyörä on täysin pysähtynyt, ennen kuin avaat puhallinkotelon.
- Noudata varovaisuutta irroittaessasi moottoriosaa.
- Moottoriosaa on täysin irti, kun erikoispistokytkin on irti ja luistilukot ovat avattuna.
- Vaurioituneet osat on aina korvattava alkuperäisellä varaosalla.

Verkkosyöttö

Taipuisan liitäntäjohdon ja kiinteän asennuksen välille on asennettava liitäntärasia. Kiinteään asennukseen on asennettava verkkosyötön erotuslaite (esim. kytkin, jossa koskettimien avausväli on vähintään 3 mm kaikissa navoissa). FLOW-malleissa erillistä erotuslaitetta ei tarvita. On huomioitava, että liitäntärasia on taipuisalle liitäntäjohdolle tarkoitettu oikeankokoinen vedonpoistolaitte. Puhaltimessa on sisäänrakennettu, automaattisesti palautuva lämpösuojakytkin.

Tarkista ennen käyttöönottoa, että:

- sähkökytkentä on suoritettu loppuun
- puhaltimessa ei ole vieraita esineitä.

Tarkista käyttöönotossa, että:

- Mitatut arvot eivät ylitä puhaltimen tehokilvessä ilmoitettuja arvoja. Nimellisyännitteellä nimellisvirta ei saa ylittää 5 %. Suurin sallittu jännite +6 %, -10 % IEC 38 mukaan.
- Puhaltimesta ei kuulu vieraita ääniä.

Käytön rajoitukset

Huippuimuria ei saa käyttää jauhemaisten aineiden eikä kuumien, räjähdysherkkien tai syövyttävien kaasujen kuljetusjärjestelmissä. Huippuimureita ja poistoputkia ei saa käyttää muissa lämpötiloissa kuin erillisessä huippuimurien ja poistoputkien esitteessä on kerrottu. Huippuimureiden ja poistoputkien käytön aikana ilman suhteellinen kosteus ei saa olla jatkuvasti yli 90 %. Ilmanvaihdon poistoputket on tarkoitettu vain ilman poistamiseen eikä niitä tule käyttää tuloilmalaitteina. Käytettäessä poistoputkea kostean ilman poistamiseen tulee huolehtia tiivistyvän kosteuden poistamisesta kanavistosta siten, että kosteus ei aiheuta haittaa muille rakennosille.

Vuosihuolto

- Puhdista mahdollinen lika tuotteen pinnalta.
- Tarkista ruuvien kiinnitys ja kunto ja kiristä tai uusi tarvittaessa.
- Tarkista läpivientien tiivisteiden kunto ja uusi tarvittaessa.
- Tarkista, ettei muoviosissa ole halkeamia.
- Tarkista suojaavien lumiESTEIDEN kiinnitys ja kunto.
- Tarkista vesikatteen alapuolisten eristeiden kunto huippuimureiden ja poistoputkien kohdalta.
- Poista lumi ja jää tuotteesta ja sen ympäriltä talvella tarpeen mukaan.

Roskien ja lian poisto

- Poista roskat tarvittaessa ilman hankaavia tai naarmuttavia työvälineitä.
- Puhdista likaantunut pinta mietoon pesuaineliuokseen kostutetulla rätillä. Varmista pesuaineen soveltuvuus aineen valmistajalta.
- Poista epäpuhtaudet ilmanvaihtokanavasta tarkoitukseen soveltuvalla laitteella.
- Noudata huippuimurin huollossa Huippuimurin sähkö-osien huolto –kohdassa annettuja ohjeita.

Oy:n takuu raukeaa, mikäli tuotteen pinta pinnoitetaan uudelleen.

Huippuimurin sähköosien huolto

Katkaise aina virransyöttö turvaohjeiden mukaisesti, ennen kuin avaat puhallinkotelon. Puhallin on tarkastettava ja puhdistettava tarvittaessa, kuitenkin vähintään kerran vuodessa. Laiminlyönti saattaa aiheuttaa epätasapainoa ja siitä johtuvia laakerivikoja. Laakerit ovat koteloituja, kestovoideltuja ja huoltovapaita. Vaurioituneet osat on korvatta-va alkuperäisillä -varaosilla. Johtoa vaihdettaessa on erityisesti huomioitava vedon-poistolaitte. Jos puhaltimen siipi on vaurioitunut, vaihdetaan koko puhallin. Turvakyttimeen, kondensaattorin, puhaltimen tai liitäntäjohdon vaihtoa varten on avattava sähkölaiteko-telon kansi. Vaihdon jälkeen on varmistettava, että tiivisteet ovat uusittu ja paikoillaan ja että rasian kansi on suljettu vesitiiviisti. FLOW-huippuimureissa on integroitu turvakytkin.

Vaatimustenmukaisuus

huippuimuri täyttää EMC, LVD ja mallista riippuen myös RoHS-vaatimukset.

Vianetsintä

Katkaise aina ensin virransyöttö turvaohjeiden mukaisesti.

| Vika | Tarkista, että |
|----------------------------|--|
| Puhallin ei pyöri | <ul style="list-style-type: none"> verkkosyötön erotuslaitteet on kytketty siipipyörä pyörii vapaasti siipipyörä ei ole päässyt jäätymään (Huomio! Imuri on tarkoitettu jatkuvaan käyttöön pakkaskaudella.) kondensaattori toimii (vain valtuutettu asentaja) |
| Puhallin meluaa | <ul style="list-style-type: none"> siipipyörä on puhdas ja ehjä – epätasapaino aiheuttaa värähtelyä kanavistoon. siipipyörään ei ole joutunut vieraita aineita esim. rakennusvaiheessa kanavistoon jääneitä lämmöneristepalasia. |
| Vettä ilmanvaihtokanavassa | <ul style="list-style-type: none"> kylmässä ullakkotilassa kulkeva ilmanvaihtokanava on lämpöeristetty koko pituudeltaan, kaksi 5 cm vahvuista eristekerrosta asennettu huolellisesti saumat limittäin. Eristeen päälle ei saa asentaa höyrystyskulkua. ilmanvaihto on ollut jatkuvasti käynnissä, sillä eristekerros ja kanavisto eivät saa jäähtyä kastepisteen alapuolelle. onko liesikuvun kanavassa olevassa perhospellissä valmiiksi tehtynä pieni ilma-aukko tai onko perhospellin sulkeutuminen kokonaan mekaanisesti estetty. Näin kanavaan pääsee virtaamaan pieni määrä ilmaa, joka myös estää imuria jäätymästä. onko huippuimuri sammutettu liian aikaisin ruuan laitton jälkeen, jolloin kanavissa on ollut vielä paljon höyryä ja lämmintä ilmaa. Vesihöyry kondensoituu kanavistoon ja imurin moottoriin. Seuraavan kerran imuria käytettäessä jääksi kondensoitunut vesi sulaa ja valuu kanavistoa pitkin lieden päälle. Imuria kannattaa pitää käynnissä ruoanlaiton jälkeen mahdollisimman kauan, että kanavisto ehtii kuivua kunnolla. Paras tapa estää kondensoituminen on pitää imuri päällä koko ajan pienellä teholla. onko liesikuvussa tai tuulettimessa mahdollisesti oleva kondenssiveden keräilyastia täytynyt. |

Vikatilanteessa ota tarvittaessa yhteys laitteen myyneeseen liikkeeseen.

Installation av takfläkt

Drift- och serviceanvisningar

Reglering av takfläktens hastighet

Beroende på modell kan takfläktsmotorerna varvtal regleras antingen genom att anpassa fläktens interna strömbrytare eller genom att ändra spänningen till motorn med ett lämpligt manöverdon. Varvtalet i ECO-takfläktens motor kan regleras med en växelspanning 0-10 VDC eller en PWM. Takfläktar i E-serien kan regleras med 100-230 VAC. Oy kan ställa restriktioner på vilken typ av manöverdon som får användas.

Säkerhetsanvisningar

- Installationer av takfläktar får inte inverka på säker service.
- Man måste kunna nå takfläkten på ett tryggt sätt, till exempel via en takstege.
- Takfläkten måste monteras så att inga rörliga delar är åtkomliga.
- Den elektriska anslutningen måste utföras av behörig elektriker.
- Strömmen måste vara helt frånkopplad vid service och reparation.
- Lossa motorelementet i den speciella väggbrytaren från motstycket (dra inte i sladden) och placera skyddet över brytaren. I fråga om FLOW takfläkten, stäng helt enkelt av säkerhetsbrytaren.
- Kontrollera att fläktbladen är stilla innan fläkthuset öppnas.
- Iakttag försiktighet när motorelementet lossas.
- Motorelementet är helt lossat när den särskilda brytaren är frånslagen och skjutiåsen är i öppet läge.
- Skadade delar ska alltid ersättas med originaldelar.
- Ett XL Undertaksbeslag måste användas för undertakets genomföring när en takfläkt monteras i Sverige.

Anslutning till elnätet

En kopplingsdosa måste monteras mellan den flexibla anslutningskabeln och det fasta fästet. Fasta installationer måste ha en frikopplingsanordning för elnätet (exempelvis en brytare med ett kontaktavstånd på minst 3 mm för samtliga poler) FLOW takfläktar behöver inte externa bortkopplingsanordningar. Säkerställ att kopplingsdosan har en korrekt dimensionerad dragavlastare för den flexibla anslutningskabeln. Fläkten har ett inbyggt överhettningsskydd med automatisk återställning.

Punkter att kontrollera före användning:

- Att elanslutningen har gjorts.
- Att det inte finns några främmande föremål i fläkten.

När apparaten slås på ska det kontrolleras att:

- De uppmätta värdena inte överstiger värdena på fläktens märkskylt. Märkspänningen får inte överskridas med mer än 5 procent vid märkströmmen. Den högsta tillåtna strömstyrkan under IEC 60038 är mellan +6 % och -10 %.
- Det hörs inga ovanliga ljud när fläkten är igång.

Användningsbegränsningar

Takfläktar får inte användas i transportsystem för material i pulverform eller för heta, explosiva eller korrosiva gaser. Takfläktar och frånluftshuvar får inte användas vid andra temperaturer än de som anges separat i den tillhörande broschyren för takfläkten eller frånluftshuven. Den relativa luftfuktigheten får inte kontinuerligt överstiga 90 % när takfläktar och frånluftshuvar används. Frånluftshuvar är endast avsedda för frånluft och får inte användas för tilluft. Kondens måste ledas bort noggrant när frånluftshuvar används för extrahering av fuktig luft för att säkerställa att andra byggnadselement inte fuktskadas.

Årlig service

- Rengör produktens ytor.
- Kontrollera att alla skruvar är i gott skick och sitter ordentligt – dra åt eller byt ut dem vid behov.
- Kontrollera skicket på genomföringstättningar och byt ut dem vid behov.
- Kontrollera att inga plastdelar är spruckna.
- Kontrollera att eventuella snöbarriärer är i gott skick och sitter ordentligt.
- Kontrollera skicket på undertakets isolering intill takfläktar och frånluftshuvar.
- Avlägsna snö och is från produkterna och runt dem vid behov.

Avlägsnande av smuts och skräp

- Avlägsna skräp vid behov utan att använda slipande eller nötande produkter.
 - Rengör smutsiga ytor med en trasa fuktad med mildt rengöringsmedel. Kontrollera rengöringsmedlets lämplighet med tillverkaren.
 - Ta bort smuts från ventilationskanaler med lämplig utrustning.
 - Följ serviceanvisningarna vid service av takfläktars elektriska komponenter.
- Om en produkt beläggs med ett nytt yttskikt upphör .

Service av takfläktars elektriska komponenter

Stäng alltid av strömmen enligt säkerhetsanvisningarna innan fläkthuset öppnas. Fläkten måste rengöras och inspekteras enligt kraven minst en gång om året. Om så inte sker kan det leda till obalans med påföljande lagerskador. Fläktlagren är inkapslade, permanentsmorda och underhållsfria. Skadade delar måste ersättas med -re-servdelar i original om de skadas. Var speciellt försiktig med dragavlastaren när du byter ut kabeln. Om en impeller skadas måste hela fläkten bytas ut. Kopplingsdosan måste öppnas vid byte av säkerhetsbrytare, kondensator, fläkt eller anslutningskabel. Efter att delarna bytts ut måste försiktighet iaktas för att säkerställa att tätningarna bytts ut och att kopplingsdosans skydd tätas så att det är vattentätt. Takfläkten har en integrerad säkerhetsbrytare.

Överensstämmelse

takfläkten uppfyller kraven i EMC-direktivet, LVD, och beroende på modell kra-ven i RoHS-direktivet.

Felsökning

Börja alltid med att koppla från strömmen enligt säkerhetsanvisningarna.

| Fel | Kontrollera att... |
|-----------------------------|---|
| Fläkten roterar inte | <ul style="list-style-type: none">• strömbrytaren är påslagen• fläktens impeller roterar fritt• impellern inte har fått frysa (gäller fläkt avsedd för kontinuerlig drift vintertid)• kondensatorn fungerar (måste utföras av behörig elektriker) |
| Fläkten bullrar | <ul style="list-style-type: none">• impellern är ren och hel – eventuell obalans orsakar vibrationer i kanalerna.• impellern är fri från främmande material, exempelvis bitar av värmeisolering som är kvar i kanalerna sedan byggtillfälle. |
| Vatten i ventilationsskanal | <ul style="list-style-type: none">• ventilationskanaler dragna genom kalla vindsutrymmen har heltäckande värmeisolering, med två 5 cm tjocka isoleringslager noggrant monterade med överlappande sömmar. Ångspärr får inte monteras över isoleringen.• ventilationskanaler dragna genom kalla vindsutrymmen har heltäckande värmeisolering, med två 5 cm tjocka isoleringslager noggrant monterade med överlappande sömmar. Ångspärr får inte monteras över isoleringen.• ventilationen har varit i drift kontinuerligt eftersom isoleringslagrets och kanalernas temperatur inte får falla under dagpunkten.• en liten luftöppning har gjorts i backspjället i spiskåpan kanal eller att backspjället inte kan stängas helt av mekaniska skäl. Det möjliggör att en liten mängd luft kan flöda in i kanalen, vilket även förhindrar att fläkten fryser.• takfläkten inte stängdes av för snabbt efter matlagning, så att en mängd ånga och varmluft varit kvar i kanalerna. Ångan kondenseras i kanalerna och på fläktsmotorn. När fläkten används nästa gång smälter det frusna kondensatet och flödar längs kanalerna och på spisen. Fläkten ska vara igång så länge som möjligt efter matlagning så att kanalerna hinner torka helt. Det bästa sättet att förhindra kondensat på är att köra fläkten kontinuerligt med låg hastighet.• eventuellt uppsamlingskärl för kondensat i spiskåpan eller fläkten inte är fullt. |

Kontakta återförsäljaren om så behövs i händelse av fel.

Dachventilator – Montage

Betriebs- und Wartungsanweisungen

Regulierung der Geschwindigkeit des Dachventilators

Je nach Modell kann die Motorgeschwindigkeit eines Dachventilators entweder durch Einstellen eines internen Schalters im Ventilator oder durch Ändern der Motorversorgungsspannung mit einer geeigneten Steuervorrichtung gesteuert werden. Die Drehzahl des ECO-Dachventilatormotors kann mit einer Spannungsregelung von 0-10 V Gleichspannung oder PWM gesteuert werden. Der Dachventilator der E-Serie kann mit 100-230 V Wechselspannung gesteuert werden. Oy kann Einschränkungen für die Verwendung oder den Typ des Steuergeräts festlegen.

Sicherheitshinweise

- Der Dachventilator ist derart zu montieren, dass die Sicherheit zukünftiger Wartungsarbeiten gewährleistet ist.
- Ein sicherer Zugang zum Dachventilator muss, beispielsweise mithilfe einer Dachleiter, gewährleistet sein.
- Der Dachventilator ist so zu montieren, dass die Berührung beweglicher Teile ausgeschlossen ist.
- Die Elektroinstallation darf ausschließlich von autorisierten und qualifizierten Elektrikern vorgenommen werden.
- Während Wartungs- und Reparaturarbeiten ist die Stromversorgung stets komplett zu unterbrechen.
- Nehmen Sie das Motorelement des speziellen Wandschalters vom Gegenstück ab (ziehen Sie nicht am Kabel) und platzieren Sie die Schutzvorrichtung über dem Schalter. Schalten Sie mit einem FLOW-Dachventilator einfach den Sicherheitsschalter aus.
- Vor dem Öffnen des Lüftergehäuses sicherstellen, dass die Ventilatorflügel komplett zum Stillstand gekommen sind.
- Motorelement vorsichtig abnehmen.
- Das Motorelement ist komplett getrennt, wenn der spezielle Kontaktstecker lose ist und die Schiebeverschlüsse geöffnet sind.
- Beschädigte Teile sind ausschließlich gegen Originalersatzteile auszutauschen.

Hauptstromversorgung

Zwischen dem flexiblen Anschlusskabel und der festen Halterung muss eine Anschlussdose montiert werden. Festinstallationen müssen eine Netztenntkopplungsvorrichtung umfassen (z. B. einen Schalter mit einem Kontaktabstand von mindestens 3 mm für alle Pole). FLOW Dachventilatoren benötigen keine externe Entkopplungsvorrichtung. Die Anschlussdose muss eine geeignete Zugentlastung für das flexible Kabel enthalten. Der Ventilator verfügt über einen eingebauten Überhitzungsschutz mit automatischer Rückstellung.

Vor Inbetriebnahme ist zu überprüfen, dass:

- die Elektroinstallation abgeschlossen ist
- sich keine Fremdkörper im Ventilator befinden.

Bei Inbetriebnahme ist darauf zu achten, dass:

- die Messwerte die auf dem Typenschild des Lüfters angegebenen Werte nicht übersteigen. Bei der Nennspannung darf der Nennstrom den Wert von 5 % nicht überschreiten. Maximal zulässige Spannung gemäß IEC 38 +6 % , -10 %.
- der Lüfter keine ungewöhnlichen Geräusche verursacht.

Einsatzbeschränkungen

Dachventilatoren dürfen nicht in Transportsystemen für pulverige Stoffe sowie für heiße, explosive oder korrosive Gase eingesetzt werden.

Dachventilatoren und Abluftrohre dürfen ausschließlich in Umgebungstemperaturen eingesetzt werden, die in den dazugehörigen

Während des Betriebs von Dachventilatoren und Abluftrohren darf die relative Luftfeuchtigkeit nicht kontinuierlich über 90% liegen.

Abluftrohre sind ausschließlich für den Abluftbetrieb vorgesehen und dürfen nicht als Zuluftrohre eingesetzt werden.

Beim Einsatz von Abluftrohren zur Abführung feuchter Luft ist auf eine sorgfältige Ableitung des Kondenswassers zu achten, um Schäden an anderen Bauteilen zu vermeiden.

Jahreswartung

- Eventuelle Verschmutzungen auf der Oberfläche des Produkts entfernen.
- Schrauben auf Zustand und festen Sitz überprüfen sowie diese ggfs. anziehen oder erneuern.
- Zustand der Durchführungsichtungen überprüfen und diese gegebenenfalls erneuern.
- Kunststoffteile auf Risse überprüfen.
- Schneesrückhaltesysteme auf festen Sitz und Zustand überprüfen.
- Zustand des Unterdachs und der Dämmung in Nähe der Dachventilatoren und Abluftrohre überprüfen.
- Produkt und dessen Umgebung falls erforderlich von Schnee und Eis befreien.

Entfernung von Schmutz und Ablagerungen

- Ablagerungen nach Möglichkeit ohne Zuhilfenahme kratzender oder scheuernder Mittel entfernen.
- Verschmutzte Oberflächen mit einem Tuch reinigen, das mit einer milden Waschmittellösung befeuchtet ist. Hersteller auf Eignung des Reinigungsmittels befragen.
- Verunreinigungen der Lüftungskanäle mit geeignetem Gerät entfernen.
- Bei der Wartung der elektrischen Bauteile der Dachventilatoren unbedingt die Wartungsanweisungen befolgen.

Jegliche Neubeschichtung der Produktoberfläche führt zum Erlöschen der Garantie von Oy.

Wartung der elektrischen Komponenten des Dachventilators

Schalten Sie immer die Stromversorgung gemäß den Sicherheitsvorschriften ab, bevor Sie das Ventilatorgehäuse öffnen.

Der Ventilator muss mindestens einmal jährlich wie vorgeschrieben gereinigt und überprüft werden. Bei Nichteinhaltung kann es zu einem Ungleichgewicht und daraus folgenden Lagerschäden kommen. Die Ventilatorlager sind geschlossen, dauergeschmiert und wartungsfrei. Beschädigte Teile müssen durch Original-Ersatzteile ersetzt werden. Beim Auswechseln des Kabels muss der Zugentlastung besondere Aufmerksamkeit gewidmet werden. Bei Beschädigung eines Gebläserades muss der gesamte Ventilator ausgetauscht werden. Die Anschlussdose muss zum Austausch des Sicherheitsschalters, Kondensators, Ventilators oder des Anschlusskabels geöffnet werden. Nach dem Austausch muss sichergestellt sein, dass die Dichtungen ausgetauscht und eingesetzt sind und dass die Abdeckung der Anschlussdose wasserdicht verschlossen ist. Der FLOW-Dachventilator verfügt über einen integrierten Sicherheitsschalter.

Einhaltung

Der Dachventilator erfüllt die Anforderungen von EMC, LVD und je nach Modell von RoHS.

Fehlerbehebung

Stets gemäß den Sicherheitsanweisungen zunächst Stromversorgung ausschalten.

| Fehler | Überprüfen, |
|------------------------|--|
| Ventilator dreht nicht | <ul style="list-style-type: none">• dass der Trennschalter eingeschaltet ist• dass das Flügelrad rund läuft• dass das Flügelrad nicht eingefroren ist (Wichtig! Bei Minusgraden muss der Ventilator ununterbrochen in Betrieb gehalten werden.)• dass der Kondensator einwandfrei funktioniert (Überprüfung nur durch einen autorisierten Elektriker) |
| Ventilator zu laut | <ul style="list-style-type: none">• dass das Flügelrad sauber und unbeschädigt ist – Unwucht verursacht Vibrationen in den Rohren.• dass sich keine Fremdkörper im Flügelrad befinden, wie z. B. Dämmstoffe aus der Bauphase |
| Wasser im Lüftungsrohr | <ul style="list-style-type: none">• dass die durch den kalten Dachboden geführten Lüftungsrohre auf ihrer gesamten Länge mit zwei 5 cm dicken, versetzt übereinander angebrachten Dämmschichten wärmedämmend und fugendicht verklebt sind. Über der Isolierung dürfen keine Dampfsperren angebracht werden.• dass die Lüftung kontinuierlich in Betrieb gewesen ist, da die Temperatur der Dämmschichten und Rohre nicht unter den Taupunkt fallen darf.• ob die Rückstauklappe des Abluftkanals der Dunstabzugshaube mit einer kleinen, vorgefertigten Luftöffnung versehen ist, oder ob ein komplettes Schließen der Rückstauklappe mechanisch verhindert wird. Dies ermöglicht, dass in geringer Menge Luft in den Abluftkanal strömt, was auch ein Einfrieren des Ventilators verhindert.• ob der Dachventilator zu zeitig nach der Essenszubereitung ausgeschaltet wurde, so dass sich noch zu viel Dampf und warme Luft im Abluftkanal befand. Der Wasserdampf kondensiert im Abluftkanal und im Motor des Lüfters. Beim nächsten Betrieb des Lüfters wird das gefrorene Kondensat schmelzen und durch den Abluftkanal auf den Herd tropfen. Der Lüfter sollte so lange wie möglich nach der Essenszubereitung eingeschaltet bleiben, damit der Abluftkanal ordentlich trocknen kann. Um Kondensation zu vermeiden, sollte der Lüfter möglichst konstant bei niedriger Leistung laufen.• ob eventuell einer der Kondensatauffangbehälter in Abzugshaube oder Lüfter gefüllt ist. |

Bei Auftreten jeglicher Fehler bitte den Verkäufer des Produktes kontaktieren.

Installatie van dakventilator

Snelheidsregeling dakventilator

Afhankelijk van het model kan de snelheid van een dakventilator worden geregeld door het afstellen van een interne schakelaar in de ventilator of door het wijzigen van de voedingsspanning van de motor met gebruik van een geschikt regelapparaat. De rotatiesnelheid van de ECO-dakventilator kan worden geregeld met gebruik van 0-10 VDC spanningsregeling of PWM. De dakventilator E-serie kan worden geregeld met gebruik van 100-230 VAC. Oy kan beperkingen opleggen aan het gebruik van of het type regelapparaten.

Veiligheidsinstructies

- Installaties van een dakventilator mogen veilig onderhoud niet belemmeren.
- De dakventilator moet veilig te bereiken zijn, bijvoorbeeld met behulp van een dakladder.
- De dakventilator moet zodanig worden geïnstalleerd, dat het niet mogelijk is bewegende delen aan te raken.
- Alleen een geautoriseerde en voldoende gekwalificeerde elektricien mag de elektrische aansluitingen installeren.
- De stroomvoorziening moet altijd volledig los worden gekoppeld tijdens onderhouds- en reparatiewerkzaamheden.
- Maak het motorelement van de speciale wandschakelaar los van het tegenstuk (niet aan het snoer trekken) en plaats de kap over de schakelaar. Met een FLOW-dakventilator hoeft u enkel de veiligheids-schakelaar uit te schakelen.
- Zorg ervoor dat de ventilatorbladen zijn gestopt met draaien voordat u het ventilatorhuis opent.
- Wees voorzichtig bij het losmaken van het motorelement.
- Het motorelement is volledig losgemaakt wanneer de speciale stekerschakelaar uit staat en de schuifgrendels in de open-stand staan.
- Beschadigde componenten moeten altijd worden vervangen door originele reserveonderdelen.

Netspanning

Tussen de flexibele verbindingkabel en de vaste montage moet een aansluitkast worden geïnstalleerd. Vaste installaties moeten een ont-koppelapparaat voor netvoeding hebben (bijv. een schakelaar met een contactspeling van niet minder dan 3 mm voor alle polen). FLOW-dakventilatoren vereisen geen extern ontkoppelapparaat. De aansluitdoos moet beschikken over een geschikte trekontlasting voor het flexibele snoer. De ventilator heeft een ingebouwde oververhittingsbeveiliging met automatische reset.

Te controleren punten voorafgaand aan inbedrijfstelling:

- de elektrische aansluiting is geïnstalleerd
- er zitten geen vreemde voorwerpen in de ventilator

Bij het aanzetten van het apparaat, moet u verifiëren dat:

- de gemeten waarden niet hoger zijn dan de waarden die worden gespecificeerd op het specificatieplaatje voor ventilatorvermogen. De gespecificeerde stroom mag niet met meer dan 5 procent worden overschreden bij de gespecificeerde spanning. De toegestane maximumspanning onder IEC 60038 ligt tussen +6 % en -10 %.
- geen ongebruikelijke geluiden uit de ventilator komen tijdens de werking.

Beperkingen voor gebruik

Dakventilatoren mogen niet worden gebruikt in transportsystemen voor poedervormige materialen, of voor hete, explosieve of bijtende gassen.

Dakventilatoren en luchtafvoerkanalen mogen niet worden gebruikt bij een andere temperatuur dan gespecificeerd in de bijbehorende brochure van de dakventilator en het luchtafvoerkanaal

De relatieve vochtigheid van de lucht mag niet voortdurend hoger zijn dan 90 procent bij het gebruik van dakventilatoren en luchtafvoerkanalen. Luchtafvoerkanalen zijn enkel en alleen bedoeld voor luchtextractie en mogen niet worden gebruikt als apparaten voor luchtinlaat.

Condens moet zorgvuldig worden afgevoerd bij het gebruik van luchtafvoerkanalen voor het verwijderen van vochtige lucht, om ervoor te zorgen dat het vocht geen andere structurele elementen beschadigt.

Jaarlijks onderhoud

- Reinig al het oppervlakkig vuil van het product.
- Controleer de conditie en bevestiging van alle schroeven en draai vast of vervang als nodig.
- Controleer de conditie van doorvoerafdichtingen en vervang als nodig.
- Controleer dat er geen barsten in de plastic onderdelen zitten.
- Controleer de bevestigingen en de conditie van de beschermende sneeuwbarrières.
- Controleer de conditie van de isolatie van de dakonderlaag naast dakventilatoren en luchtafvoerkanalen.
- Verwijder sneeuw en ijs indien nodig van producten en de omgeving daarvan.

Verwijderen van vuil en rommel

- Verwijder rommel als nodig zonder te schuren en zonder het gebruik van schuurmiddelen.
- Reinig bevulde oppervlakken met een doek die is bevochtigd met een milde wasmiddeloplossing. Raadpleeg de fabrikant om de geschiktheid van wasmiddelen te controleren.
- Verwijder verontreinigingen uit ventilatiekanalen met gebruik van een geschikt apparaat.
- Volg de onderhoudsinstructies bij het onderhouden van de elektrische componenten van dakventilatoren.

Door het vernieuwen van het oppervlak van producten wordt de garantie van Oy ongeldig.

Onderhouden van elektrische componenten van dakventilatoren

Zet de stroomvoorziening altijd uit overeenkomstig de veiligheidsinstructies voordat u het ventilatorhuis opent.

De ventilator moet als vereist en in ieder geval eenmaal per jaar worden gereinigd en geïnspecteerd. Dit niet doen kan leiden tot een onevenwichtigheid en als gevolg tot een lagerfout. De ventilatorlagers zijn ingesloten, permanent gesmeerd en behoeven geen onderhoud. Beschadigde onderdelen moeten altijd worden vervangen door originele reserveonderdelen. Er moet speciale aandacht worden besteed aan de trek-ontlasting bij het vervangen van de kabel. De volledige ventilator moet worden vervangen in het geval van schade aan een rotorblad. De aansluitdoos moet worden geopend om de veiligheidsschakelaar, condensator, ventilator of aansluitkabel te vervangen. Na de vervanging moet ervoor worden gezorgd dat de afdichtingen vervangen en geplaatst zijn. Daarnaast moet de afscherming van de aansluitdoos waterdicht zijn afgedicht. De FLOW-dakventilator is voorzien van een ingebouwde veiligheidsschakelaar.

Naleving

De -dakventilator voldoet aan EMC-, LVD- en afhankelijk van het model, de RoHS-eisen.

Foutoplossing

Begin altijd met het loskoppelen van de stroomvoorziening overeenkomstig de veiligheidsinstructies.

| Fout | Controleer dat... |
|--|---|
| Ventilator draait niet | <ul style="list-style-type: none"> • de lastschakelaar van de stroomvoorziening aan staat • rotorblad niet heeft kunnen bevriezen (NB! Ventilator bedoeld voor ononderbroken werking gedurende het koude seizoen.) • condensator werkt (vereist een geautoriseerde elektricien) |
| Ventilator geeft veel geluid tijdens werking | <ul style="list-style-type: none"> • rotorblad schoon en onbeschadigd is – een onevenwichtigheid veroorzaakt trillingen in de buizen. • rotorblad vrij is van vreemd materiaal, bijv. stukken warmte-isolatie die in de buizen blijven zitten op het moment van de bouw. |
| Water in ventilatiekanaal | <ul style="list-style-type: none"> • ventilatiekanalen die door koude vlieringen lopen, over de gehele lengte thermisch zijn geïsoleerd, waarbij twee isolatielagen met een dikte van 5 cm zorgvuldig zijn aangebracht met overlappende voegen. Er mag geen dampbarrière worden aangebracht over de isolatie • ventilatie ononderbroken heeft gewerkt, aangezien de temperatuur van de isolatielaag en de kanalen niet onder het dauwpunt mag komen. • een kleine luchtopening is gemaakt in de regelschuif van de teruggaande luchtstroom van de pijp van de afzuigkap, of dat de volledige sluiting van de regelschuif van de teruggaande luchtstroom mechanisch wordt belemmerd. Hierdoor kan een kleine hoeveelheid lucht in de buis stromen, waardoor tevens wordt voorkomen dat de ventilator beviest. • de dakventilator niet te snel na het koken werd uitgezet, waardoor een grote hoeveelheid stoom en hete lucht in de buizen blijft zitten. De stoom condenseert in de buizen en op de ventilatormotor. Bij de volgende keer dat de ventilator wordt gebruikt, smelt de condens en stroomt door de buizen en op het fornuis. De ventilator moet zo lang mogelijk na het koken blijven draaien, waardoor de buizen goed kunnen opdrogen. De beste manier om condens te voorkomen, is het ononderbroken laten draaien van de ventilator op laag vermogen. • een condensverzamelbak in de afzuigkap of de ventilator niet vol is. |

Neem indien nodig contact op met de leverancier van het apparaat in geval van een fout.

Installation de ventilateur de toit

Régulation de la vitesse du ventilateur de toit

En fonction du modèle, la vitesse du moteur d'un ventilateur de toit peut être contrôlée soit par l'ajustement d'un commutateur interne au ventilateur, soit en modifiant la tension d'alimentation du moteur en utilisant un dispositif de commande adapté. La vitesse de rotation du moteur de toit ECO peut être contrôlée à l'aide d'un dispositif de variation de tension 0-10 Vcc ou à l'aide d'un dispositif de modulation de largeur d'impulsion (PWM). Un ventilateur de toit de la série E peut être contrôlé à l'aide d'un dispositif de variation de tension 100-230 Vca. Oy peut imposer certaines restrictions relatives à l'utilisation ou au type du dispositif de commande.

Consignes de sécurité

- Les installations de ventilateurs de toit ne doivent pas entraver l'entretien en toute sécurité.
- L'accès sécurisé au ventilateur de toit doit être garanti, par exemple par l'intermédiaire d'une échelle de toit.
- Le montage du ventilateur de toit doit être effectué de manière à s'assurer qu'aucune pièce en mouvement n'est touchée.
- Seul un électricien agréé et dûment qualifié peut installer les raccordements électriques.
- L'alimentation doit toujours être complètement coupée pendant les travaux d'entretien et de réparation.
- Détachez l'élément de moteur du commutateur mural spécial de sa contrepartie (ne tirez pas sur le cordon) et placez la protection sur le commutateur. Dans le cas d'un ventilateur de toit FLOW, désactivez simplement le commutateur de sécurité.
- Assurez-vous que les pales du ventilateurs sont à l'arrêt avant d'ouvrir le capot du ventilateur.
- Détachez avec précaution l'élément de moteur.
- L'élément de moteur est intégralement détaché lorsque le commutateur de fiche spéciale est en position d'arrêt et que les verrous glissants sont en position ouverte.
- Les composants endommagés doivent toujours être remplacés par des pièces détachées d'origine.

Alimentation secteur

Un boîtier de raccordement doit être installé entre le câble de raccordement flexible et le montage fixe. Les installations fixes doivent inclure un dispositif de découplage d'alimentation secteur (par ex. un commutateur avec une distance de contact supérieure ou égale à 3 mm pour tous les pôles). Les ventilateurs de toit FLOW ne nécessitent pas de dispositif de découplage externe. Le boîtier de raccordement doit disposer d'un collier de serrage dont le montage est adapté au cordon flexible. Le ventilateur est doté d'une protection interne contre la surchauffe avec réarmement automatique.

Points à vérifier avant la mise en service:

- le raccordement électrique a été effectué
- aucun corps étranger ne se trouve dans le ventilateur

Lorsque vous démarrez l'appareil, vérifiez que:

- les valeurs mesurées ne dépassent pas celles spécifiées sur la plaque signalétique du ventilateur. Le courant nominal ne doit pas être dépassé de plus de 5 % à la tension nominale. La tension maximum autorisée conformément à la norme CEI 60038 doit être comprise entre +6 % et -10 %.
- aucun son inhabituel ne provient du ventilateur en fonctionnement.

Dépannage

Commencez toujours par couper l'alimentation conformément aux instructions de sécurité.

| Défaut | Vérifiez que... |
|--|--|
| Le ventilateur ne tourne pas. | <ul style="list-style-type: none">• le sectionneur d'alimentation est en position de marche.• les pales du ventilateur tournent lentement.• les pales n'ont pas gelé (NB ! Le ventilateur est conçu pour un fonctionnement continu en saison froide).• le condensateur fonctionne (nécessite un électricien agréé). |
| Le fonctionnement du ventilateur est bruyant. | <ul style="list-style-type: none">• les pales sont propres et ne présentent aucun dommage – tout déséquilibre entraînera des vibrations dans les conduits.• les pales sont libres de tout corps étranger, par ex. morceaux d'isolation oubliés dans les conduits pendant la construction. |
| Présence d'eau dans le conduit de ventilation. | <ul style="list-style-type: none">• les conduits de ventilation passant dans les greniers froids sont isolés sur toute leur longueur par deux couches d'isolant de 5 cm d'épaisseur soigneusement liées par des joints se chevauchant. Aucune barrière contre l'humidité ne peut être installée sur l'isolation.• la ventilation a fonctionné en continu, de manière à ce que la température des couches d'isolation et des conduits ne tombe pas au-dessous du point de rosée.• une petite ouverture d'air a été ménagée dans le registre antirefoulement du conduit de la hotte de cuisinière ou que la fermeture complète du registre antirefoulement est entravée mécaniquement. Cela permet la circulation d'une petite quantité d'air dans le conduit, qui empêche également le ventilateur de geler.• le ventilateur de toit n'a pas été arrêté trop tôt après la cuisson, laissant alors une grande quantité de vapeur et d'air chaud dans les conduits. La vapeur se condense alors dans les conduits et sur le moteur du ventilateur. À l'utilisation suivante du ventilateur, le condensat gelé fond et coule le long des conduits jusqu'à la cuisinière. Le ventilateur doit fonctionner aussi longtemps que possible après la cuisson, afin de permettre un séchage adéquat des conduits. La meilleure façon d'empêcher la condensation est de laisser le ventilateur tourner en permanence à faible puissance.• les collecteurs de condensat de la hotte de cuisinière ou du ventilateur ne sont pas pleins. |

Contactez le fournisseur des appareils lorsque nécessaire en cas de défaut.

Instructions de fonctionnement et d'entretien

Restrictions d'utilisation

Les ventilateurs de toit ne doivent pas être utilisés pour les systèmes de transport de matériaux poudreux ou de gaz chauds, explosifs ou corrosifs.

Les ventilateurs de toit et les conduits d'évacuation de ventilation ne doivent pas être utilisés à des températures autres que celles spécifiées séparément dans la brochure associée à ces produits

L'humidité relative de l'air ne doit pas dépasser 90 % de manière permanente lors de l'utilisation des ventilateurs de toit et des conduits d'évacuation de ventilation. Les conduits d'évacuation de ventilation sont uniquement conçus pour l'extraction de l'air et ne doivent pas être utilisés pour l'apport d'air. La condensation doit être soigneusement éliminée lors de l'utilisation de conduits d'évacuation de ventilation pour l'extraction d'air humide, afin de s'assurer que l'humidité n'endommage pas d'autres éléments structurels.

Entretien annuel

- Nettoyez toutes les surfaces poussiéreuses du produit.
- Vérifiez l'état et le serrage de toutes les vis. Resserrez ou remplacez-les si nécessaire.
- Vérifiez l'état des joints de l'ouverture et remplacez-les si nécessaire.
- Vérifiez que les parties plastiques ne présentent aucune fissure.
- Vérifiez les fixations et l'état des bloque-neige.
- Vérifiez l'état de l'isolation du rehaussement de toit adjacent aux ventilateurs de toit et aux conduits d'évacuation de ventilation.
- Évacuez la neige et la glace situées sur et à proximité des produits lorsque nécessaire.

Élimination des poussières et débris

- Éliminez les débris lorsque nécessaire, sans utiliser d'éléments abrasifs ou rayants.
- Nettoyez les surfaces sales en utilisant un chiffon humidifié avec une solution détergente douce. Consultez le fabricant pour savoir quels détergents peuvent être utilisés.
- Nettoyez les conduits de ventilation à l'aide d'un appareil adapté.
- Conformez-vous aux instructions d'entretien lors de l'entretien des composants électriques des ventilateurs de toit.

Tout resurfaçage des produits entraînera la nullité de la garantie Oy.

Entretien des composants électriques des ventilateurs de toit

Coupez toujours l'alimentation conformément aux instructions de sécurité avant d'ouvrir le capot du ventilateur.

Le ventilateur doit être nettoyé et inspecté conformément aux instructions et au moins une fois par an. Tout roulement pourra entraîner un déséquilibre et une défaillance des roulements. Les roulements du ventilateur sont enveloppés, lubrifiés en permanence et ne nécessitent aucune maintenance. Les composants endommagés doivent toujours être remplacés par des pièces détachées d'origine. Une attention particulière doit être portée au collier de serrage lors du remplacement du câble. L'intégralité du ventilateur doit être remplacée en cas de dommage sur une pale. Le boîtier de raccordement doit être ouvert pour remplacer le commutateur de sécurité, le condensateur, le ventilateur ou le cordon de raccordement. Après remplacement, vérifiez que les joints ont été remis en place et que le couvercle du boîtier de raccordement assure une parfaite étanchéité.

Le ventilateur de toit FLOW est doté d'un commutateur de sécurité intégré.

Conformité

Le ventilateur de toit est conforme aux exigences des directives CEM, BT et, selon le modèle, RoHS. Pour plus d'informations, rendez-vous sur:

Katuseventilaatori paigaldus

Kasutus- ja hooldusjuhend

Katuseventilaatori kiiruse reguleerimine

Katuseventilaatori kiirust on võimalik juhtida olenevalt mudelist katuseventilaatori sisemisest lülitiist või sobivat juhtseadet kasutades mootori toitepinget muutes. ECO katuseventilaatori mootori pöörlemiskiirust saab kontrollida 0–10 V alalisvoolu juhtseadmega või PWM-iga. E-seeria katuseventilaatorit saab juhtida 100–230 V vahelduvvoolu juhtseadme-ga. Oy võib juhtseadme kasutusele või tüübile piirangud seada.

Ohutussuunised

- Katusele paigaldatud ventilaatorid ei tohi takistada ohutut hooldamist.
- Katuseventilaatorile tuleb tagada ohutu juurdepääs, näiteks katuse-re-deli abil.
- Katuseventilaator peab olema paigaldatud viisil, et keegi ei saa puudu-tada liikuvaid osi.
- Elektriühendusi võib paigaldada ainult volitatud ja nõuetekohase kvalifikatsiooniga elektrik.
- Remondi- ja hooldustööde ajaks tuleb elektritoide alati täielikult lahti ühendada.
- Eemaldage spetsiaalse seinalüliti mootorielement oma pesast (ärge tõmmake juhtmet) ja katke lüliti kaitsega. FLOW katuseventilaatori korral lülitage lihtsalt ohutuslüliti välja.
- Enne ventilaatorikorpuse avamist veenduge, et ventilaatorilabad on pöörlemise lõpetanud.
- Olge mootorielemendi lahtiühendamisel ettevaatlik.
- Mootorielement on täielikult lahti ühendatud, kui spetsiaalne pistikulüli-ti on väljas ja liuglukustid on avatud asendis.
- Kahjustatud komponendid tuleb vahetada alati originaalvaruosade vastu.

Elektritoide

Painduva ühenduskaabli ja fikseeritud kinnituse vahele tuleb paigaldada ühenduskarp. Püsipaigaldused peavad sisaldama elektritoite katkes-tusseadet (nt lüliti, mille kõigi pooluste kontaktide vahe on vähemalt 3 mm). FLOW katuseventilaatorid ei vaja välist katkestusseadet. Ühenduskarbis peab olema painduva juhtme jaoks sobiv venitusvastane seadis. Ventilaatoril on sisseehitatud ülekuumenemiskaitse automaatselt lähtestamisega.

Enne kasutuselevõttu kontrollige järgmist.

- Loodud on elektriühendus.
- Ventilaatoris pole võõrkehi.

Seadme sisselülitamisel kontrollige järgmist.

- Mõõdetud väärtused ei ületa ventilaatori nimivõimsusplaadil toodud väärtusi. Süsteem ei tohi ületada nimivoolutugevust nimipingel rohkem kui viie protsendi võrra. Maksimalne lubatud pinged standardi IEC 60038 kohaselt on vahemikus +6% kuni -10%.
- Ventilaatorist ei kostu töötamise ajal ebaharilikke helisid.

Kasutuspiirangud

Katuseventilaatoreid ei tohi kasutada pulbrite edasikandesüsteemides või kuumade, plahvatusohtlike või söövitavate gaaside edasikandeks. Katuseventilaatoreid ja ventilatsiooni väljapuhketorusid tohib kasutada ainult tempera-tuuridel, mis on toodud spetsiaalselt välja seonduvas katuseventilaatori ning ventilat-siooni väljapuhketoru brošüüris (vt täpsemat teavet veebisaidilt Katuseventilaatorite ja ventilatsiooni väljapuhketorude kasutamisel ei tohi suhteline õhuniiskus ületada pidevalt 90 protsendi taset. Ventilatsiooni väljapuhketorud on mõeldud ainult õhu väljutamiseks ja neid ei tohi kasutada õhu sissevõtuks. Kui ventilatsiooni väljapuhketorusid kasutatakse niiske õhu väljutamiseks, tuleb kondensaadi hoolikalt ära juhtida, et niiskus teisi struktuurielemente ei kahjustaks.

Iga-aastane hooldus

- Puhastage toote pind mis tahes mustusest.
- Kontrollige kõigi kruvide seisukorda ja pinguldust, vajaduse korral pinguldage või vahetage need välja.
- Kontrollige läbiviigu tihendite seisukorda, vajaduse korral vahetage need välja.
- Veenduge, et plastkomponentides pole pragusid.
- Kontrollige lumetõkete kinnitusi ja seisukorda.
- Kontrollige katuseventilaatorite ja ventilatsiooni väljapuhketorude lähedal oleva katuse aluskihi isolatsiooni seisukorda.
- Vajaduse korral eemaldage toodetelt ja nende ümbrusest lumi ja jää.

Mustuse ja prahi eemaldamine

- Eemaldage vajaduse korral praht ja mustus, kasutamata rasvaemaldit või söövitavaid puhastusvahendeid.
- Puhastage määratud pinnad pehmetoimelise pesuvahendi lahuses niisutatud riidelapiga. Konsulteerige pesuvahendite sobivuse osas tootjaga.
- Puhastage ventilatsioonitorud prahist sobivat vahendit kasutades.
- Katuseventilaatorite elektrisüsteemi komponentide hooldamisel järgige hooldussuuniseid.

Toodete mis tahes ülevärvimine või pinna uuesti töötlemine muudab Oy garantii kehtetuks.

Katuseventilaatori elektrisüsteemi komponentide hooldamine

Enne ventilaatori korpuse avamist katkestage alati vastavalt ohutusjuhistele elektri-toide.

Ventilaatorit tuleb nõuetekohaselt puhastada ja kontrollida vähemalt kord aastas. Selle nõude eiramisel võib ventilaator tasakaalust välja minna ja laagri lõhkuda. Ventilaatori laagrid on suletud, püsiväärdega ja ei vaja hooldamist. Kahjustatud osad tuleb alati vahetada originaalsete varuosade vastu. Kaabli vahetamisel tuleb tähelepanu pöörata venitusvastasele seadisele. Tiiviku kahjustumise korral tuleb ventilaator tervenisti välja vahetada. Ohutuslüliti, kondensaatori, ventilaatori või ühenduskaabli vahetamiseks tuleb ühenduskarp avada. Pärast vahetamist tuleb hoolikalt jälgida, et tihendid oleksid vahetatud ja paigas ning et ühenduskarbi kate sulguks veekindlalt. FLOW katuseventilaator sisaldab integreeritud ohutuslüliti.

Vastavus

katuseventilaator vastab EMC, LVD ja, olenevalt mudelist, RoHS-i direktiivi nõuetele. Lisateavet leiate aadressilt

Tõrkeotsing

Esimese asjana katkestage alati ohutussuuniste kohaselt elektritoide.

| Rike | Veenduge, et... |
|-----------------------------------|--|
| Ventilaator ei pöörle. | <ul style="list-style-type: none">• Elektritoite katkestuslüliti on rakendatud.• Ventilaatori tiivik pöörleb aeglaselt.• Tiivikul pole lastud jäätuda. (NB! Külmal aastaajal pidevaks tööks mõeldud ventilaator.)• Kondensaator töötab (kontrollida võib kvalifitseeritud elektrik). |
| Ventilaator teeb töötamisel müra. | <ul style="list-style-type: none">• Ventilaator on puhas ja kahjustamata – mis tahes tasakaalutus põhjustab torude vibreerimist.• Tiiviku vahel pole võõrkehi, nt paigaldamise ajast torudesse jäänud soojusisolatsioonimaterjali. |
| Ventilatsioonitorus on vesi. | <ul style="list-style-type: none">• Külmi pööninguid läbivaid ventilatsioonitorusid katab kogu pikkuses soojusisolatsioon, mis koosneb kahest 5 cm paksusest, kattuvate liitekohtadega isolatsioonikihist. Isolatsiooni peale ei tohi paigaldada aurutõket.• Ventilatsioonisüsteem on töötanud katkematult, kuna isolatsioonikihi ja torude temperatuur ei tohi langeda alla kastepunkti.• Pliidi korpuse toru tagasivoolu sulgeklaapi on tehtud väike õhuava või tagasivoolu sulgeklaapi täielik sulgumine on mehaaniliselt tõkestatud. See võimaldab väikesel hulgal õhul torusse voolata, hoides ära ka ventilaatori külmumise.• Katuseventilaatoril lasti pärast söögivalmistamist liiga lühikest aega töötada, jättes palju auru ja kuuma õhku torudesse. Aur kondenseerub torudes ja ventilaatori mootoril. Järgmisel ventilaatori kasutamiskorral külmunud kondensaadi sulab ja voolab mööda torusid pliidi. Pärast söögivalmistamist tuleb lasta ventilaatoril võimalikult kaua töötada, et torud saaksid korralikult kuivada. Parim viis kondenseerumise vältimiseks on lasta ventilaatoril kogu aeg väikesel võimsusel töötada.• Pliidikatte all või ventilaatoris olev kondensaadi kogumiskoht ei ole täis. |

Vajaduse või rikke korral võtke ühendust seadme edasimüüjaga.

Stoginio ventiliatoriaus montavimas

Stoginio ventiliatoriaus greičio reguliavimas

Atsivėlgiant į modelį stoginio ventiliatoriaus variklio greitį galima valdyti reguliuojant vidinį ventiliatoriaus jungiklį arba tinkamu valdymo įrenginiu keičiant į variklį tiekiamą įtampą. „ECO“ stoginio ventiliatoriaus variklio greitį galima reguliuoti 0–10 V nuolatinės srovės įtampos reguliatoriumi arba PWM. E serijos stogo ventiliatorių galima reguliuoti naudojant 100–230 V kintamosios srovės įtampą. „Oy“ gali riboti valdymo įrenginio naudojimą arba tipą.

Saugos instrukcijos

- Stoginio ventiliatoriaus įrengimas neturi trukdyti saugiai priežiūrai.
- Būtina užtikrinti saugią prieigą prie stoginio ventiliatoriaus, pvz., kopėčiomis.
- Reikia sumontuoti stoginį ventiliatorių taip, kad nebūtų įmanoma paliesti judančių dalių.
- Tik įgaliotas ir atitinkamos kvalifikacijos elektrikas gali montuoti elektrines jungtis.
- Atliekant priežiūros ar remonto darbus maitinimas turi visą laiką būti atjungtas.
- Atjunkite specialaus sieninio jungiklio variklio elementą nuo jo dublikato (netraukite už laido) ir uždėkite ant jungiklio apsaugą. Stoginio ventiliatoriaus FLOW atveju tiesiog išjunkite apsauginį jungiklį.
- Prieš atidarydami ventiliatoriaus korpusą įsitikinkite, kad ventiliatoriaus mentės nebesisuka.
- Atjungdami variklio elementą būkite itin atsargūs.
- Variklio elementas visiškai atjungtas, jei specialaus kištuko jungiklis išjungtas, o slankūs užraktai atidaryti.
- Pažeistus komponentus visada reikia pakeisti originaliomis atsarginėmis dalimis.

Elektros tinklas

Sujungimo dėžutę reikia sumontuoti tarp lankstaus sujungimo kabelio ir pritvirtinimo dalies. Prie pritvirtinimo dalių turi būti elektros tinklo atjungimo įrenginys (pvz., jungiklis, tarp kurio kontaktų būtų ne mažesnis nei 3 mm tarpas visiems poliems). Stoginiams ventiliatoriams FLOW nereikalingas išorinis atjungimo įrenginys. Jungiamoji dėžutė privalo turėti tinkamą įtempimo atpalaidavimo įrenginį lanksčiam laidui. Ventiliatorius turi integruotą apsaugą nuo perkaitimo, kuri automatiškai nustatoma iš naujo.

Prieš eksploatavimą reikia patikrinti:

- ar prijungta elektra
- ar ventiliatoriuje nėra pašalinių objektų

Įjungę įrenginį patikrinkite, ar:

- ar pamatuotos reikšmės neviršija ant ventiliatoriaus duomenų lentelės nurodytų reikšmių. Esant vardinei įtampai negalima viršyti vardinės srovės daugiau nei 5 procentais. Maksimali leistina įtampa pagal IEC 60038 yra +6 % – -10 %.
- ar veikiantis ventiliatorius neskleidžia neįprastų garsų.

Trikčių diagnostika

Visada pradėkite pagal saugos instrukcijas atjungdami maitinimą.

| Gedimas | Patikrinti, ar... |
|------------------------------------|--|
| Ventiliatorius nesisuka | <ul style="list-style-type: none">• ar įjungtas maitinimo atjungimo jungiklis• ventiliatoriaus rotorius sukasi lėtai• ar rotorius neužšalo (Dėmesio! Ventiliatorius skirtas nuolat naudoti šalto oro sezono metu.)• ar veikia kondensatorius (reikalingas įgaliotas elektrikas) |
| Ventiliatorius veikia triukšmingai | <ul style="list-style-type: none">• ar rotorius švarus ir nepažeistas – dėl išsibalansavimo kanalai vibruos.• ar rotoriuje nėra pašalinių medžiagų, pvz., ar kanaluose nėra po montavimo likusių terminės izoliacijos dalių. |
| Ventiliacijos kanaluose vanduo | <ul style="list-style-type: none">• ar per šaltas palėpių erdves einantys ventiliacijos kanalai yra su 5 cm storio terminės izoliacijos vienas ant kito užsidedančiais sluoksniais per visą ilgį. Ant izoliacijos negalima montuoti garų barjero• ar ventiliacija veikia nuolat, nes izoliacinių sluoksnių ir kanalų temperatūra negali nukristi žemiau rasoformavimo taško.• ar neužsikimšusios mažos viryklės garų rinktuvo kanalo galinės traukimo sklendės skylutės ar visa galinė traukimo sklendė. Tai leidžia į kanalą eiti mažam oro srautui, kas apsaugo ventiliatorių nuo užšalimo.• ar stoginis ventiliatorius po virimo neišjungiamas per greitai paliekant kanaluose daug garų ir karšto oro. Garai kondensuosies kanaluose arba ant ventiliatoriaus variklio. Kai ventiliatorius bus naudojamas kitą kartą, sušalęs kondensatas ištirps ir per kanalus tekės ant viryklės. Baigus virti ventiliatorius turėtų veikti kuo ilgiau, kad kanalai gerai išdžiūtų. Geriausias būdas išvengti kondensato susidarymo yra leisti ventiliatoriui nuolat veikti mažu pajėgumu.• ar nepilnas viryklės garų rinktuve ar ventiliatoriuje esantis kondensato rinkimo indas. |

Jei reikia, gedimo atveju kreipkitės į įrenginio pardavėją.

Naudojimo ir priežiūros instrukcijos

Naudojimo apribojimai

Stoginių ventiliatorių negalima naudoti miltelių medžiagų arba karštų, sprogių ar korozinių dujų transportavimo sistemose.

Stoginių ventiliatorių ir išleidimo ventiliacijos kanalų negalima naudoti už temperatūros ribų, nurodytų susijusioje stoginio ventiliatoriaus ir išleidimo ventiliacijos kanalo brošiūroje (išsamesnės informacijos žr.

Kai naudojami stoginiai ventiliatoriai ir išleidimo ventiliacijos kanalai, santykinis oro drėgnumas neturėtų nuolat viršyti 90 procentų.

Išleidimo ventiliacijos kanalai skirti tik ištraukti orą, jų negalima naudoti kaip oro įleidimo įrenginių.

Naudojant išleidimo ventiliacijos kanalus reikia atsargiai išleisti kondensatą, kad būtų ištrauktas drėgnas oras ir drėgmė nepažeistų kitų konstrukcinių elementų.

Kasmetinė priežiūra

- Nuvalykite nuo produkto paviršiaus nešvarumus.
- Patikrinkite visų varžtų būklę ir priveržimą ir, jei reikia, priveržkite arba pakeiskite.
- Patikrinkite praėjimo elementų tarpiklius ir, jei reikia, pakeiskite.
- Patikrinkite, ar neįtrūkusios plastikinės dalys.
- Patikrinkite apsauginių sniego barjerų būklę ir pritvirtinimą.
- Patikrinkite stogo hidroizoliacijos, esančios šalia stoginių ventiliatorių ir išleidimo ventiliacijos kanalų, būklę.
- Kur reikia, nuvalykite nuo produktų ir jų aplinkos sniegą ir ledą.

Nešvarumų ir nuosėdų nuvalymas

- Kur reikia, nuvalykite nuosėdas nenaudodami šveitimo ar abrazyvių priemonių.
- Nuvalykite suteptus paviršius naudodami ploviklio tirpale sudrėkintą skudurėlį. Pasitarite su gamintoju, kad užtikrintumėte tinkamą ploviklių naudojimą.
- Tinkama priemone nuvalykite nuo ventiliacijos kanalų nešvarumus.
- Laikykitės priežiūros instrukcijų atlikdami stoginių ventiliatorių elektros komponentų priežiūros darbus.

Uždėjus ant produktų naują dangą panaikinamas „Oy“ garantijos galiojimas.

Stoginių ventiliatorių elektros komponentų priežiūra

Laikydami saugos instrukcijų ir visada išjunkite maitinimą prieš atidarydami ventiliatoriaus korpusą.

Ventiliatorių reikia valyti ir apžiūrėti esant reikalui arba bent kartą metuose. To nepadarius galimas išsibalansavimas ir guolių gedimai. Ventiliatoriaus guoliai yra sumontuoti, sutepti visam laikui ir jiems nereikalinga techninė priežiūra. – Pažeistas dalis reikia pakeisti originaliomis atsarginėmis dalimis. Keičiant kabelį reikia atkreipti dėmesį į įtempimo atpalaidavimo įrenginį. Jei pažeistas rotorius, reikia pakeisti visą ventiliatorių. Norint pakeisti apsauginį jungiklį, kondensatorių, ventiliatorių arba jungiamąjį laidą, reikia atidaryti jungiamąją dėžutę. Pakeitus dalį būtina tinkamai pakeisti tarpiklius, kad jungiamosios dėžutės dangtelis būtų sandarus.

Stoginis ventiliatorius FLOW turi integruotą apsauginį jungiklį.

Atitiktis

stogo ventiliatoriai atitinka EMC, LVD, o kai kurie modeliai ir RoHS reikalavimus. Jei reikia daugiau informacijos, žr.

Jumta ventilatoru uzstādīšana

Jumta ventilatora ātruma regulēšana

Atkarībā no modeļa jumta ventilatora motora ātrumu var regulēt, izmantojot iekšējo ventilatora slēdzi vai mainot motora padeves spriegumu ar piemērotu vadības ierīci. ECo jumta ventilatora motora rotācijas ātrumu var kontrolēt, izmantojot 0–10 VDC sprieguma kontroli vai PWM. E sēri-jas jumta ventilatoru var kontrolēt, izmantojot 100-230 VAC. Oy var norādīt ar vadības ierīču veidu vai izmantošanu saistītus ierobežojumus.

Drošības norādījumi

- Jumta ventilators ir jāuzstāda tā, lai nebūtu traucēta droša apkope.
- Jābūt garantētai drošai piekļuvei jumta ventilatoram, piemēram, izmantojot jumta kāpnes.
- Jumta ventilators ir jāuzstāda tā, lai kustīgās daļas ne ar ko nesaskartos.
- Elektriskos savienojumus drīkst uzstādīt tikai pilnvarots un kvalificēts elektriķis.
- Apkopes un remonta laikā strāvas padevei ir jābūt pilnībā atslēgtai.
- Atvienojiet īpašā sienas slēdža motora elementu no otra elementa (nevelciet aiz vada) un uzlieciet slēdzim aizsargu. Izmantojot FLOW jumta ventilatoru, vienkāšī izslēdziet drošības slēdzi.
- Pirms ventilatora korpusa atvēršanas pārliecinieties, vai ventilatora lāpstīņas ir apstājušās.
- Atvienojot motora elementu, ievērojiet piesardzību.
- Motora elementu ir viegli atvienot, kad ir izslēgts īpašais kontakts un slidošie fiksatori ir atvērtā pozīcijā.
- Bojātas detaļas vienmēr ir jānomaina pret oriģinālajām rezerves daļām.

Strāvas padeves tīkls

Starp elastīgo savienojuma kabeli un fiksēto stiprinājumu ir jāuzstāda savienojuma bloks. Fiksētās instalācijās ir jāiekļauj elektrotīkla atvienošanas ierīce (piemēram, slēdzis, kura kontakta atstatums ir vismaz 3 mm visiem poliem). FLOW jumta ventilatoriem nav nepieciešama ārēja atvienošanas ierīce. Sadales kārbā jābūt atbilstošai sprieguma kompensācijas ierīcei elastīgajam kabelim. Ventilatoram ir iebūvēta pārkaršanas aizsardzība ar automātisko atiestatīšanas funkciju.

Lietas, kas jāpārbauda pirms nodošanas ekspluatācijā:

- vai ir uzstādīts elektriskais savienojums;
- vai ventilatorā nav svešķermeņu.

Pirms ierīces ieslēgšanas pārbaudiet:

- vai izmērītās vērtības nepārsniedz vērtības, kas norādītas uz ventilatora parametru plāksnītes. Nominālo strāvu nedrīkst pārsniegt par vairāk kā 5% pie nominālā sprieguma. Maksimālais pieļaujamais spriegums (saskaņā ar IEC 60038) ir no +6% līdz -10%;
- vai ventilators nerada dīvanus trokšņus.

Ekspluatācijas un apkopes norādījumi

Lietošanas ierobežojumi

Jumta ventilatorus nevar izmantot pulverveida materiālu un karstu, sprādzienbīstamu vai kodīgu gāzu pārvadāšanas sistēmās.

Jumta ventilatorus un ventilācijas izplūdes cauruļvadus nedrīkst izmantot, ja temperatūra pārsniedz attiecīgajā jumta ventilatora vai ventilācijas izplūdes cauruļvada brošūrā norādītos ierobežojumus (sīkāku informāciju skatiet šeit:

Jumta ventilatorus un ventilācijas izplūdes cauruļvadus nedrīkst izmantot, ja gaisa relatīvais mitrums nepārtraukti pārsniedz 90%.

Izplūdes ventilācijas cauruļvadi ir paredzēti tikai gaisa izvadišanai, tos nedrīkst izmantot gaisa ievadišanai.

Ja izplūdes ventilācijas cauruļvadus izmanto mitra gaisa izvadišanai, tie regulāri jāatbrīvo no kondensāta, lai mitrums neradītu strukturālo elementu bojājumus.

Ikgadējā apkope

- Notīriet putekļus no izstrādājuma virsmas.
- Pārbaudiet visu skrūvju stāvokli un spriegojumu; ja nepieciešams, pievelciet vai nomainiet.
- Pārbaudiet padeves atveru blīvējuma stāvokli; pēc vajadzības nomainiet.
- Pārbaudiet, vai plastmasas daļas nav iepļusušas.
- Pārbaudiet sniega aizsargu stiprinājumus un stāvokli.
- Pārbaudiet jumta izolācijas paklājuma stāvokli jumta ventilatoru un izplūdes ventilācijas atveru tuvumā.
- Nepieciešams gadījumā notīriet uz izstrādājumiem un to tuvumā esošo sniegu un ledu.

Dubļu un netīrumu notīrīšana

- Tīriet pēc vajadzības; neizmantojiet ķīmiskus un abrazīvus tīrīšanas līdzekļus.
 - Tīriet netīrās virsmas ar lupatu, kas samērcēta saudzīgā tīrīšanas līdzekļa šķīdumā. Lai uzzinātu par tīrīšanas līdzekļu piemērotību, sazinieties ar ražotāju.
 - Tīriet ventilācijas cauruļvadus, izmantojot piemērotu aprīkojumu.
 - Veicot jumta ventilatoru elektrisko daļu apkopi, ievērojiet apkopes norādījumus.
- Izstrādājumu pārveidošana anulē Oy garantiju.

Jumta ventilatora elektrisko daļu apkope

Pirms ventilatora korpusa atvēršanas vienmēr atslēdziet strāvas padevi, kā norādīts drošības norādījumos.

Ventilators ir jātīra un jāpārbauda pēc vajadzības, vismaz reizi gadā. Šī nosacījuma neievērošana var izraisīt nelīdzsvarotu darbību un gultņu bojājumus. Ventilatora gultņi ir iebūvēti, pastāvīgi ieeļļoti; tiem nav nepieciešama apkope. Bojātas detaļas ir jānomaina pret oriģinālajām rezerves daļām. Mainot kabeli, īpaša uzmanība ir jāpievērš spriegojuma kompensācijas ierīcei. Ja ir bojāts lāpstīņritenis, ir jānomaina viss ventilators. Lai nomainītu drošības slēdzi, kondensatoru, ventilatoru vai savienojuma kabeli, ir jāatver sadales kārbā. Pēc nomaņas ir jāpārliecinās, ka blīves ir uzstādītas un atrodas pareizajās vietās un ka sadales kārbas pārsegs ir noslēgts tā, lai tajā nevarētu iekļūt ūdens. FLOW jumta ventilatoram ir integrēts drošības slēdzis.

Atbilstība

jumta ventilators atbilst EMC, LVD un, atkarībā no modeļa, RoHS prasībām. Papildu informācija:

Problēmu novēršana

Sākumā vienmēr atvienojiet strāvas padevi, kā norādīts drošības norādījumos.

| Kļūme | Pārbaudiet, vai... |
|--------------------------------------|--|
| Ventilators negriežas | <ul style="list-style-type: none">Strāvas padeves atslēgšanas slēdzis ir ieslēgtsVentilatora lāpstīņritenis griežas lēniLāpstīņritenis nedrīkst apledēt (SVARĪGI! Ziemā ventilators ir jādarbina nepārtraukti)Kondensators darbojas (nepieciešama kvalificēta elektriķa palīdzība) |
| Ventilators darbojas, radot trokšņus | <ul style="list-style-type: none">Lāpstīņritenis ir tīrs un nav bojāts – nelīdzsvarota darbība var izraisīt vibrācijas cauruļvados.Uz lāpstīņriteņa nav svešķermeņu, piemēram, siltumizolācijas gabaliņu, kas palikuši cauruļvadā pēc tā uzstādīšanas. |
| Ūdens ventilācijas cauruļvadā | <ul style="list-style-type: none">Ventilācijas cauruļvadi, kas virzīti caur aukstiem bēniņiem, ir aprīkoti ar siltumizolāciju visā garumā; ir nepieciešami divi 5 cm biezi izolācijas slāņi, kas rūpīgi uzstādīti, savienojumu vietām pārklājoties. Vīrs izolācijas nedrīkst uzstādīt tvaika izolāciju.Ventilators ir darbojies nepārtraukti, un izolācijas slāņa un cauruļvadu temperatūra nav nokritusies zem kondensācijas punkta.Plīts pārsega cauruļvada caurvēja slāpētāja aizmugurē ir izveidota maza gaisa atvere, vai arī caurvēja slāpētāja pilnīga aizvēršana ir mehāniski padarīta neiespējama. Šādi cauruļvadā var iekļūt neliels daudzums gaisa, kas turklāt novērs ventilatora apledošanu.Jumta ventilators netika izslēgts tūlīt pēc gatavošanas, tādējādi atstājot cauruļvados daudz tvaika un karsta gaisa. Tvaiks kondensējas cauruļvados un uz ventilatora motora. Nākamajā ventilatora lietošanas reizē kondensāts izkūst un plūst pa cauruļvadiem uz plīts. Pēc gatavošanas ventilators ir jāturpina darbināt, cik vien ilgi iespējams, lai pilnībā izžvētu cauruļvadus. Vislabākais veids, kā novērst kondensēšanos, ir darbināt ventilatoru nepārtraukti, ar mazu jaudu.Plīts pārsega vai ventilatora kondensāta savākšanas tvertne nav pilna. |

Problēmu gadījumā sazinieties ar iekārtas izplatītāju.

Montaż wentylatora dachowego

Regulacja prędkości wentylatora dachowego

W zależności od modelu prędkość silnika wentylatora dachowego można kontrolować poprzez regulację przełącznika wewnętrznego w wentylatorze lub poprzez zmianę napięcia zasilania silnika z wykorzystaniem odpowiedniego urządzenia sterującego. Prędkość obrotowa silnika wentylatora dachowego ECO może być kontrolowana przy użyciu sterowania napięciem 0–10 V DC lub PWM. Wentylatory dachowe serii E można kontrolować przy użyciu napięcia 100–230 V AC. Oy może wydać ograniczenia dotyczące użycia lub typu urządzenia sterującego.

Środki bezpieczeństwa

- Sposób zamontowania wentylatora dachowego musi zapewnić bezpieczne serwisowanie.
- Należy zagwarantować dostęp do wentylatora na dachu, np. przy użyciu drabiny dachowej.
- Sposób zamontowania wentylatora dachowego musi uniemożliwić kontakt z ruchomymi częściami.
- Połączenie wentylatora do sieci zasilającej może wykonać wyłącznie wykwalifikowany elektryk.
- Przed czynnościami konserwacyjnymi lub naprawczymi należy odłączyć zasilanie od wentylatora.
- Odłączyć element silnika ze specjalnego przełącznika ściannego od drugiej części (nie ciągnąć za przewód) i umieścić osłonę na przełączniku. W przypadku wentylatora dachowego FLOW wystarczy wyłączyć przełącznik bezpieczeństwa.
- Jedyną wymaganą czynnością konserwacyjną jest kontrola stanu łopatek wentylatora oraz ich czyszczenie.
- Przed otwarciem obudowy wentylatora należy się upewnić, że łopatki wentyla przestały się obracać.
- Podczas odłączania silnika wentylatora należy zachować szczególną ostrożność.
- Uszkodzone elementy należy wymieniać na oryginalne części zamienne.

Główne zasilanie elektryczne

Skrzynka przyłączeniowa musi być wyposażona w elastyczny przewód połączeniowy oraz stałe mocowanie. Stałe instalacje muszą obejmować urządzenie rozłączające zasilanie sieciowe (np. wyłącznik z odstępem stykowym nie mniejszym niż 3 mm dla wszystkich biegunów). Wentylatory dachowe FLOW nie wymagają dodatkowego urządzenia rozłączającego. Skrzynka przyłączeniowa musi zawierać odpowiednie mocowanie redukujące naprężenia dla przewodów elastycznych. Wentylator ma wbudowane zabezpieczenie przed przegrzewaniem z automatycznym resetowaniem.

Przed uruchomieniem sprawdzić czy:

- wentylator jest połączony z siecią zasilającą,
- w wentylatorze nie znajdują się ciała obce.

Po włączeniu wentylatora sprawdzić czy:

- Zmierzone wartości mocy wentylatora nie przekraczają wartości podanych na tabliczce znamionowej. Wartość napięcia nie może przekroczyć wartości napięcia znamionowego o więcej niż 5%. Maksymalne dopuszczalne napięcie wg normy IEC 60038 zawiera się w przedziale +6%-10%.
- Nie wydaje on nietypowych dźwięków.

Rozwiązywanie problemów

Zawsze należy rozpocząć od odłączenia zasilania zgodnie z instrukcją bezpieczeństwa.

| Rodzaj usterki | Upewnij się, że... |
|--|--|
| Wentylator jest wyłączony | <ul style="list-style-type: none">• Przełącznik zasilania jest włączony• Sprawdzić, czy wirnik went obraca się swobodnie.• wentylator musi zawsze wirować, nawet przy niskim obciążeniu, aby uniknąć zamarznięcia wentylatora podczas temperatur ujemnych.• kondensator pracuje (wymaga wykwalifikowanego elektryka) |
| Wentylator pracuje zbyt głośno | <ul style="list-style-type: none">• wirnik jest czysty i nieuszkodzony - brak równowagi powoduje wibracje w przewodach wentylacyjnych.• wirnik nie zawiera ciał obcych np. fragmenty izolacji cieplnej |
| Woda/wilgoci w układzie wentylacyjnym. | <ul style="list-style-type: none">• przewody wentylacyjne przechodzące przez poddasze są izolowane na całej długości zapewniając dwie 5 cm warstwy izolacyjne. bariera zatrzymująca parowanie nie powinna być montowana na izolacji duktu• Wentylacja funkcjonuje w sposób ciągły, przy temperaturze w warstwie izolacyjnej i przewodach wentylacyjnych wyższej od punktu rosy.• Wykonuje się mały otwór w tylnej części przewodu okapu. Zapewnia to przepływ powietrza w przewodach wentylacyjnych zapobiegający zamarzaniu wentylatora dachowego.• Po gotowaniu, wentylator powinien pracować umożliwiając prawidłowe wysuszenie przewodów wentylacyjnych z pary i gorącego powietrza. Najlepszym sposobem na uniknięcie kondensacji pary wodnej jest ciągła praca wentylatora dachowego przy niskim obciążeniu.• Pochłaniacz skroplonej pary wodnej w okapie kucharki lub wentylatorze dachowym nie jest pełny. |

W przypadku usterki w razie konieczności skontaktuj się z dostawcą produktu.

Instrukcja eksploatacji i konserwacji

Ograniczenia w zakresie korzystania

Wentylatorów dachowych nie należy stosować w systemach transportowych materiałów sypkich lub w przypadku występowania gorących, wybuchowych, lub żrących gazów. Wentylatorów dachowych oraz kominków wentylacyjnych nie należy stosować w temperaturach innych niż określonych w specyfikacji produktów (szczegóły na www.vilpepoland.pl) Wentylatory dachowe oraz kominki wentylacyjne nie mogą pracować, gdy wilgotność względna powietrza przekracza 90%. Przewody wentylacyjne wyciągają powietrze usuwane z wnętrza domowego i nie mogą być wykorzystywane w celu zasysania powietrza z zewnątrz. Kondensacja musi zachodzić dokładnie przy użyciu przewodów wentylacyjnych w celu wyciągnięcia wilgoci mogącej uszkodzić elementy konstrukcyjne systemu wentylacyjnego.

Coroczny serwis

- Delikatnie usunąć wszelkie zabrudzenia z powierzchni produktu.
- Sprawdzić stan dokręcenia śrub produktu, w razie potrzeby dokręcić lub wymienić.
- Sprawdzić stan uszczelnienia przejścia dachowego, w razie potrzeby wymienić uszczelkę.
- Sprawdzić, czy na plastikowych elementach nie występują pęknięcia.
- Sprawdzić stan zatrząsków oraz śniegowych barier ochronnych.
- Sprawdzić stan izolacji pokrycia dachowego w otoczeniu wentylatorów dachowych oraz kominków wentylacyjnych.
- W razie konieczności, usunąć oblodzenie i zaśnieżenie z produktów i ich otoczenia

Usuwanie brudu i zanieczyszczeń

- W razie konieczności usunąć zanieczyszczenia bez użycia przyrządów ścierających.
- Zabrudzone powierzchnie oczyścić przy pomocy szmatki nawilżonej łagodnym detergen-tem.
- Usunąć zanieczyszczenia z przewodów wentylacyjnych przy użyciu odpowiedniego przyrządu.
- Przestrzegać instrukcji serwisowania podczas obsługi komponentów elektrycznych wentylatorów dachowych.

Spowodowanie uszkodzeń mechanicznych nawierzchni produktu może być powodem utraty gwarancji Oy.

Serwis komponentów elektrycznych wentylatora dachowego

Zawsze należy wyłączać zasilanie zgodnie z instrukcjami bezpieczeństwa przed otwarciem obudowy wentylatora.

Wentylator należy czyścić i kontrolować według wymagań, co najmniej raz w roku. W przeciwnym wypadku może dojść do utraty równowagi i uszkodzenia łożyska. Łożyska wentylatora są zamknięte, trwale nasmarowane i nie wymagają konserwacji. Uszkodzone części należy wymieniać na oryginalne części zamienne. Należy zwrócić szczególną uwagę na urządzenie redukujące naprężenia podczas wymiany przewodu. W przypadku jakiegokolwiek uszkodzenia wirnika należy wymienić cały wentylator. Należy otworzyć skrzynkę przyłączeniową w celu wymiany wyłącznika bezpieczeństwa, kondensatora, wentylatora lub przewodu przyłączeniowego. Po wymianie należy upewnić się, że uszczelnienia zostały wymienione oraz są odpowiednio zamocowane, a także że pokrywa skrzynki przyłączeniowej jest uszczelniona i zabezpieczona przed dostępem wody. Wentylator dachowy FLOW zawiera zintegrowany wyłącznik bezpieczeństwa.

Zgodność

Wentylator dachowy jest zgodny z wymaganiami EMC, LVD oraz, w zależności od modelu, RoHS. Aby uzyskać więcej informacji, zobacz:

Tetőventilátor beépítése

Kezelési és karbantartási utasítás

Tetőventilátor fordulatszámának szabályozása

A tetőventilátor motorjának fordulatszáma modelltől függően, a ventilátor egy belső kapcsolójával vagy a motortápfeszültség megfelelő vezérlőegységgel történő változtatásával szabályozható. Az Eco tetőventilátor motorjának fordulatszáma 0–10 V egyenfeszültséggel vagy impulzusszélesség-modulációval (PWM) szabályozható. Az E-sorozatú tetőventilátor 100–230 V váltakozó feszültséggel vezérelhető. A Oy korlátozókat alkalmazhat a vezérlőegység típusa vagy használata tekintetében.

Biztonsági előírások

- A tetőventilátor beépítése nem akadályozhatja a biztonságos karbantartást.
- A tetőventilátorhoz való biztonságos hozzáférést például tetőlétrával kell biztosítani.
- A tetőventilátor szerelésének biztosítania kell, hogy ne lehessen hozzáférni a mozgó alkatrészekhez.
- Az elektromos csatlakozásokat csak engedéllyel rendelkező, megfelelően képzett villanyszerelő építheti be.
- Karbantartási és javítási munkálatok idejére mindig teljesen le kell választani az áramellátást.
- Válassa le a speciális fali kapcsoló beavatkozásszervét az ellendarabjáról (ne a kábelnél fogva húzza), és helyezze a kapcsolóra a védőburkolatot. FLOW tetőventilátor esetén csak kapcsolja ki a biztonsági kapcsolót.
- A ventilátor házának felnyitása előtt bizonyosodjon meg róla, hogy a ventilátorlapátok leálltak.
- A beavatkozásszerv leválasztásakor körültekintően járjon el.
- A beavatkozásszerv akkor van teljesen leválasztva, ha a speciális áramszakító dugó ki van kapcsolva, és a csúszózárok nyitott helyzetben vannak.
- A sérült alkatrészeket mindig eredeti pótalkatrésszel kell helyettesíteni.

Hálózati áramellátás

A hajlékony csatlakozókábel és a rögzített szerelésű berendezés közé csatlakozódobozt kell beépíteni. A fix szerelésnek rendelkeznie kell hálózatmegszakító eszközzel (pl. minden pólus esetén legalább 3 mm érintkezőtávolságú kapcsolóval). A FLOW tetőventilátor esetén nincs szükség külön leválasztó berendezésre. A csatlakozódoboznak megfelelő feszültségmentesítő szerelvényt kell tartalmaznia a hajlékony kábelhez. A ventilátor automatikusan visszaálló beépített védelemmel rendelkezik a túlmelegedés ellen.

Üzembe helyezés előtt meg kell győződni a következőkről:

- Be van építve az elektromos csatlakozás.
- Nincs idegen test a ventilátorban.

A készülék bekapcsolásakor ellenőrizze a következőket:

- A mért értékek nem haladják meg a ventilátor adattábláján feltüntetett értékeket. Névleges feszültség mellett a névleges áram értékek legfeljebb 5 százalékos túllépése elfogadható. Az IEC 60038 szerint a maximális megengedett feszültség +6% és -10% között van.
- Nem hallható szokatlan zaj a működő ventilátorból.

A használatra vonatkozó korlátozások

Tetőventilátor nem használható porszerű anyagok, illetve forró, robbanásveszélyes vagy korrózív gázok szállítórendszerében.

Tetőventilátor és szellőztetőelszívó kizárólag a megfelelő brosúrában külön meghatározott hőmérséklet-tartományban használható (további részletek a webhelyen).

Tetőventilátor és szellőztetőelszívó használatokor a levegő relatív páratartalma nem haladhatja meg folyamatosan a 90 százalékot.

A szellőztetőelszívó kizárólag levegőelszívásra szolgál, tilos levegőbevezetésre használni. Ha a szellőztetőelszívót nedves levegő elszívására használják, akkor a lecsapódást gondosan el kell vezetni, hogy a nedvesség miatt ne sérüljenek az egyéb szerkezeti elemek.

Éves karbantartás

- Tisztítsa le a szennyeződést a termék felületéről.
- Ellenőrizze minden csavar állapotát és meghúzását; szükség esetén húzza meg vagy cserélje ki őket.
- Ellenőrizze az átvezetők tömítésének állapotát; szükség esetén cseréljen.
- Ellenőrizze, nincs-e repedés a műanyag alkatrészekben.
- Ellenőrizze a védő hófogók rögzítőelemeit és állapotát.
- Ellenőrizze a tető alátét-szigetelésének állapotát a tetőventilátorok és a szellőztetőelszívók mellett.
- Télen szükség esetén takarítsa el a havat és a jeget a termékekről és környékükről.

A törmelék és egyéb szennyeződés eltávolítása

- Szükség szerint távolítsa el a törmelékét súroló vagy csiszoló hatású eszköz használata nélkül.
- Tisztítsa meg a piszkos felületeket gyenge tisztítószeroldattal nedvesített ronggyal. A tisztítószer alkalmazását illetően érdeklődjön a gyártónál.
- Megfelelő eszköz segítségével tisztítsa meg a szennyeződéstől a szellőzőcsatornákat.
- A tetőventilátorok villamos alkatrészeinek karbantartásakor tartsa be a karbantartási utasításokat.

A termékek felületének bármilyen felújítása esetén érvénytelenné válik az Oy garanciája.

A tetőventilátor villamos alkatrészeinek karbantartása

A ventilátor házának felnyitása előtt mindig kapcsolja ki az áramellátást a biztonsági előírásoknak megfelelően.

A ventilátort igény szerint, de legalább évente egyszer meg kell tisztítani és vizsgálni. Ennek elmulasztása kiegyensúlyozatlansághoz és az ebből következő csapágy-meghibásodáshoz vezethet. A ventilátor csapágyai zártak, állandó kenésűek, karbantartást nem igényelnek. A sérült alkatrészek helyett mindig eredeti pótalkatrészt kell beépíteni. A kábel cseréjekor különös figyelmet kell szentelni a feszültségmentesítőnek. Lapátkerék sérülése esetén az egész ventilátort cserélni kell. A csatlakozódobozt a biztonsági kapcsoló, a kondenzátor, a ventilátor vagy a csatlakozókábel cseréje esetén fel kell nyitni. A cserét követően gondoskodni kell róla, hogy a szigetelések megfelelően visszakerüljenek a helyükre, a doboz fedele pedig vízhatlanul zárjon. A FLOW tetőventilátor beépített védőkapcsolóval rendelkezik.

Megfelelés

A etőventilátor megfelel az EMC, az LVD, valamint modelltől függően az RoHS előírásoknak. További információkért lásd

Hibaelhárítás

Mindig az áramellátás leválasztása legyen az első lépés a biztonsági előírásoknak megfelelően.

| Hiba | Győződjön meg a következőkről |
|-------------------------------|--|
| Nem forog a ventilátor | <ul style="list-style-type: none">Be van kapcsolva az áramellátás leválasztókapcsolója.Ellenőrizze, hogy szabadon forog-e a ventilátor lapátkeréke.A lapátkerék nem fagyott be. (Fontos: a ventilátor folyamatos üzemelésre van kialakítva a hideg időszakban.)A kondenzátor működik (engedéllyel rendelkező villanyszerelő szükséges). |
| A ventilátor zajosan üzemel | <ul style="list-style-type: none">A lapátkerék tiszta és sérülésmentes – bármilyen kiegyensúlyozatlanság rezgést okoz a csatornában.A lapátkerék mentes az idegen anyagoktól, pl. az építés idején a csatornában maradt hőszigetelő-daraboktól. |
| Víz van a szellőzőcsatornában | <ul style="list-style-type: none">A hideg tetőtéren áthaladó szellőzőcsatornák teljes hosszukban hőszigeteltek, két 5 cm vastagságú szigetelőréteg van rájuk gondosan felhelyezve, átlapolt illesztésekkel. A szigetelésen nincs párazáró anyag.A szellőztetés folyamatosan működik, mivel a szigetelőréteg és a csatornák hőmérséklete nem eshet a harmatpont alá.A tűzhely elszívójának visszaszívógátlójában ki van alakítva egy kis levegőnyílás, vagy mechanikus akadálya van a visszaszívógátló teljes záródásának. Így áramolhat a csatornában egy kevés levegő, ami a fagyástól is védi a ventilátort.A tetőventilátort nem kapcsolták ki túlságosan hamar a főzés után – ellenkező esetben sok pára és forró levegő maradhatott a csatornában. Ilyen esetben a pára lecsapódik a csatornában és a ventilátormotoron. A ventilátor legközelebbi használatokor a megfagyott lecsapódás megolvad, és a csatornán lefolyva a tűzhelyre jut. A ventilátor minél tovább üzemeljen főzés után, hogy a csatornák megfelelően kiszáradjanak. A lecsapódás megelőzésének legbiztosabb módja a ventilátor folyamatos üzemeltetése kis fokozaton.Nem telt meg a tűzhely vagy a ventilátor semmilyen kondenzátumgyűjtő edénye. |

Ha szükséges, hiba esetén forduljon a készülék szállítójához.

Montáž střešního větráku

Regulace otáček střešního větráku

V závislosti na modelu mohou být otáčky motoru střešního větráku řízeny buď nastavením vnitřního spínače ve větráku, nebo změnou přírodního napětí větráku pomocí vhodného řídicího zařízení. Rychlost otáčení střešního větráku ECo lze regulovat pomocí regulace napětí 0–10 V DC nebo PWM. Střešní větrák řady E lze regulovat pomocí 100–230 V AC. Společnost Oy může na použití nebo typ regulačního zařízení zavést omezení.

Bezpečnostní instrukce

- Montáže střešních větráků nesmí bránit bezpečně údržbě.
- Musí být zajištěn bezpečný přístup k střešnímu větráku, například pomocí střešního žebříku.
- Montáž střešního větráku musí být provedena tak, aby nebylo možné přijít do styku s pohyblivými částmi.
- Elektrické připojení smí provádět pouze pověřená a kvalifikovaná elektrická firma.
- Během údržby nebo oprav musí vždy zcela odpojeno elektrické napájení.
- Odpojte jednotku motoru speciálního nástěnného spínače od jeho protikusu (netáhejte za kabel) a přes spínač umístěte ochranný kryt. Pomocí střešního větráku FLOW jednoduše vypnete bezpečnostní spínač.
- Před otevřením krytu větráku zkontrolujte, jestli se zastavily lopatky větráku.
- Při odpojování motorového prvku postupujte opatrně.
- Motorový prvek je zcela odpojen, když je speciální zástrčka vypnuta a posuvné zámky jsou v otevřené poloze.
- Poškozené komponenty musí být vždy vyměněny za původní náhradní díly.

Hlavní elektrické napájení

Skříň svorkovnice musí být upevněna mezi pohyblivý spojovací kabel a pevné uložení. Pevné montáže musí zahrnovat odpojovací zařízení síťového napětí (např. vypínač se světlostí kontaktu nejméně 3 mm pro všechny póly). Střešní větráky FLOW nevyžadují externí odpojovací zařízení. Spojovací skříň musí obsahovat vhodné zařízení pro uvolnění napětí pro pružný kabel. Větrák má zabudovanou ochranu proti přehřátí s automatickým resetováním.

Body pro kontrolu před uvedením do provozu:

- byla namontována elektrická přípojka
- ve větráku se nenacházejí cizí částice

Při zapnutí přístroje ověřte, že:

- naměřené hodnoty nepřesahují hodnoty stanovené na elektrickém štítu větráku. Jmenovitý proud by se neměl překročit o více než 5 procent při jmenovitém napětí. Maximální přípustné napětí podle IEC 60038 je mezi +6 % a -10 %.
- při provozu nevycházejí z větráku žádné neobvyklé zvuky.

Odstraňování závad

Začněte vždy odpojením elektrického napájení podle bezpečnostních předpisů.

| Hiba | Győződjön meg a következőkről |
|----------------------------|--|
| Větrák se netočí | <ul style="list-style-type: none">• spínač pro odpojení přívodu elektřiny je zapnut• jestli se lopatky větráku otáčejí volně• vrtule nezamrzla (Pozor! Větrák určený pro nepřetržitý provoz během chladného období.)• kondenzátor pracuje (vyžaduje pověřeného elektrikáře) |
| Provoz větráku je hlučný | <ul style="list-style-type: none">• vrtule je čistá a nepoškozená - jakákoliv nevyváženost způsobí vibrace v kanálech.• na vrtuli nejsou cizí materiály, např. kousky tepelné izolace, které se zachytily v kanálech v době stavby. |
| Voda ve ventilačním kanálu | <ul style="list-style-type: none">• ventilační kanály procházející chladným prostorem podkroví jsou tepelně izolovány po celé své délce, za předpokladu, že dvě izolační vrstvy o tloušťce 5 cm jsou pečlivě nasazeny s překrývajícími se spoji. Přes izolaci nesmí být nasazena zábrana proti výparům• ventilace pracovala nepřetržitě, protože teplota izolační vrstvy a kanálů nesmí klesnout pod hodnotu rosného bodu.• malý otvor pro vzduch byl vytvořen v regulátoru zpětného tahu kanálu digestoře sporáku nebo je mechanicky zabráněno úplnému uzavření regulátoru zpětného tahu. Tím je umožněn průtok malého množství vzduchu v kanálu, což také chrání větrák před zamrznutím.• střešní větrák nebyl vypínán příliš brzy po vaření, čímž by zůstalo příliš velké množství páry a horkého vzduchu v kanálech. Pára kondenzuje v kanálech a na motoru větráku. Když je potom větrák použit příště, zmrzlý kondenzát roztaje a protéká podél kanálů a ke sporáku. Větrák by měl být po vaření ponechán v běhu tak dlouho, jak je to možné, aby kanály řádně vyschly. Nejlepším způsobem jak předcházet kondenzaci je nechat větrák běžet nepřetržitě malým výkonem.• žádná nádobka na kondenzát v digestoři sporáku nebo větráku není plná. |

V případě závady kontaktujte podle potřeby prodejce spotřebiče.

Instrukce pro provoz a údržbu

Omezení při používání

Střešní větráky se nesmí používat v přepravních systémech pro práškové materiály nebo pro horké, výbušné nebo korozivní plyny. Střešní větráky a odtahové ventilační kanály se nesmí používat při teplotách, které jsou odlišné od samostatně stanovených teplot v brožuře pro příslušné střešní větráky a odtahové ventilační kanály (více podrobností najdete na webové stránce). Relativní vlhkost vzduchu nesmí při používání střešních větráků a odtahových ventilačních kanálů přesáhnout nepřetržitě 90 procent. Odtahové ventilační kanály jsou určeny výhradně pro odsávání vzduchu a nesmí se používat pro přívod vzduchu. Při používání odtahových ventilačních kanálů pro odsávání vlhkého vzduchu je nutné důkladně vypouštět kondenzát, aby vlhkost nepoškodila jiné konstrukční prvky.

Každoroční údržba

- Očistěte veškerou povrchovou nečistotu z výrobku.
- Zkontrolujte stav a utažení všech šroubů a podle potřeby je dotáhněte nebo vyměňte.
- Zkontrolujte stav těsnění průchodu a podle potřeby ho vyměňte.
- Zkontrolujte, jestli se v plastových částech nevyskytují trhliny.
- Zkontrolujte upevňovací prvky a stav ochranných sněhových zábran.
- Zkontrolujte stav střešní podložní izolace přiléhající ke střešním větrákům a odtahovým ventilačním kanálům.
- V zimě očistěte podle potřeby sniž a led z výrobků a jejich okolí.

Odstraňování špíny a drobných nečistot

- Podle potřeby odstraňte drobné nečistoty bez použití brusných nástrojů.
- Očistěte úspěšně plochy hadrem navlhčeným mírným roztokem čistícího prostředku. Vhodnost čistících prostředků konzultujte s výrobcem.
- Znečištění z ventilačních kanálů očistěte pomocí vhodného přístroje.
- Při údržbě elektrických částí střešních větráků postupujte podle servisních instrukcí. Jakákoliv obnova povrchu výrobků bude důvodem ke zrušení platnosti záruky Oy.

Údržba elektrických komponentů střešních větráků

Zdroj napájení vždy vypínejte v souladu s bezpečnostními pokyny před otevřením pláště větráku.

Větrák musí být alespoň jednou za rok vyčištěn a prohlédnut. Nedodržetím tohoto požadavku může dojít k nevyváženosti a následnému selhání ložiska. Ložiska větráku jsou uzavřená, stále mazaná a nevyžadují údržbu. Poškozené díly musí být vyměněny za originální náhradní díly. Při výměně kabelu je nutné věnovat zvláštní pozornost zařízení pro uvolnění pnutí. V případě jakéhokoliv poškození vrtule musí být vyměněn celý větrák. Spojovací skříň musí být otevřena za účelem provedení výměny bezpečnostního spínače, kondenzátoru, větráku nebo připojovacího kabelu. Po výměně musí být zajištěno, že došlo k výměně těsnění, že jsou těsnění na místě a že je kryt spojovací skříňové vodotěsně uzavřen.

Střešní větrák FLOW obsahuje integrovaný bezpečnostní spínač.

Dodržování předpisů

Střešní větrák splňuje normy o elektromagnetické kompatibilitě, o nízkonapěťových zařízeních a v závislosti na modelu také požadavky směrnice RoHS. Další informace naleznete na adrese

Установка вентилятора

Регулировка скорости крышного вентилятора

В зависимости от модели, скорость мотора крышного вентилятора можно контролировать путем регулировки встроенного выключателя внутри вентилятора или путем изменения питающего напряжения мотора, используя соответствующее контрольное устройство. Скорость вращения ЕС-мотора крышного вентилятора можно контролировать при помощи регулятора напряжения 0–10 VDC или ШИМ (PWM). Крышный вентилятор серии E можно контролировать с помощью 100–230 VAC. Компания «Оу» может выдать предписания относительно применения или типа контрольного устройства.

Правила техники безопасности

- Вентилятор должен быть установлен так, чтобы обеспечивать безопасный доступ на случай проведения профилактических или ремонтных работ.
- Обязательное требование – обеспечить безопасный доступ к крышному вентилятору, например, при помощи кровельной лестницы.
- Вентилятор должен быть установлен так, чтобы предотвратить несанкционированный доступ к подвижным частям вентилятора.
- Подключение к электрической сети должно осуществляться электриком.
- При проведении ремонтных или профилактических работ вентилятор необходимо полностью отключить от сети.
- Отсоединить штепсель электропровода от разъема на внешней стенке вентилятора (не тянуть за провод). На штепсель электропровода одеть защитный колпачок. В крышном вентиляторе серии FLOW достаточно просто выключить аварийный выключатель.
- Прежде, чем открывать колпак вентилятора, убедиться в полной остановке крыльчатки.
- Соблюдать осторожность при отсоединении двигателя.
- Двигатель полностью отсоединен от корпуса вентилятора, когда штепсель электропровода вынут из разъема и открыты 3 зажима, соединяющие верхнюю и нижнюю части колпака.
- Поврежденные части вентилятора заменяются новыми с завода-изготовителя.

Подключение вентилятора к сети

Соединительная коробка закрепляется между гибким соединительным кабелем и монтажным основанием. Стационарная установка должна иметь контактор-прерыватель для развязки сетевого питания (например, выключатель с раствором контактов не менее 3 мм на всех полюсах). Крышные вентиляторы серии FLOW не требуют установки внешнего контактора-прерывателя для развязки сетевого питания. Электромонтажная коробка должна иметь компенсатор натяжения для гибкого шнура соответствующего разъема. Вентилятор имеет встроенную защиту от перегрева с самовозвратом.

Перед включением вентилятора убедиться, что

- вентилятор правильно подключен к сети.
- в крыльчатке двигателя нет посторонних предметов.

При включении вентилятора убедиться, что

- показатели электросети не превышают рабочих показателей вентилятора, указанных на этикетке. При номинальном напряжении допустимое отклонение номинального тока 5 %. Допустимое колебание напряжения +6%, -10% согласно IEC 38.
- в вентиляторе нет посторонних шумов.

Эксплуатация, ремонт и обслуживание

Ограничения

Вентиляторы нельзя использовать в системах транспортировки порошков, а также горячих, взрывоопасных и едких газов.

Вентиляторы и вентиляционные выходы нельзя использовать при температурах, неогороженных в каталоге и буклетах по продукции

При эксплуатации вентиляторов и вентиляционных выходов влажность воздуха не должна длительное время превышать 90 %. Вентиляционные выходы являются вытяжными трубами и не предназначены для использования в качестве приточных.

При использовании вентиляционных выходов для удаления влажного воздуха, надо позаботиться об удалении конденсата из вентиляционных каналов во избежание порчи строительных конструкций.

Ежегодная профилактика

- Проверить крепеж и состояние шурупов и, при необходимости, закрепить или заменить их.
- Очистить поверхность изделия от грязи.
- Проверить состояние уплотнителей и, при необходимости, заменить их.
- Убедиться в отсутствии трещин в пластмассовых частях.
- Проверить состояние и крепеж снегозащитных сооружений.
- Проверить состояние подкровельной изоляции в местах выхода на кровлю вентиляторов и вентиляционных выходов.
- Удалить снег и лед с изделий и вокруг них по мере надобности.

Очистка от мусора и грязи

- Удалить, при необходимости, мусор с помощью мягких, не царапающих инструментов.
- Протереть загрязненную поверхность смоченной нейтральным моющим средством салфеткой. Уточнить совместимость моющего средства у производителя средства.
- Удалить загрязнения в вентиляционном канале подходящим инструментом.
- Соблюдать требования, данные в разделе “Обслуживание электрической части вентилятора”.

Гарантия Оу аннулируется, если поверхность изделия покрывается заново.

Обслуживание электрической части вентилятора

Прежде чем открывать корпус вентилятора, всегда отключайте источник питания в соответствии с инструкциями по безопасности.

Очистка и техосмотр вентилятора производится как минимум раз в год. Нарушение данного требования может привести к разбалансировке и, как следствие, – отказу подшипника. Подшипники вентилятора изолированы, обработаны постоянной смазкой и не требуют обслуживания. При замене неисправных деталей использовать только оригинальные запчасти. При замене кабеля следует обратить особое внимание на компенсатор натяжения. При любом повреждении крыльчатки крышный вентилятор подлежит полной замене. Для замеры аварийного выключателя, конденсатора, вентилятора или соединительного шнура требуется вскрытие электромонтажной коробки. После выполнения замены следует убедиться, что везде, где необходимо, установлены новые пломбы и что крышка электромонтажной коробки герметично запечатана. Крышный вентилятор серии FLOW имеет встроенный аварийный выключатель.

Соответствие установленным требованиям

Крышный вентилятор соответствует требованиям EMC, LVD и, в зависимости от модели, RoHS. Более подробная информация:

Поиск неисправности

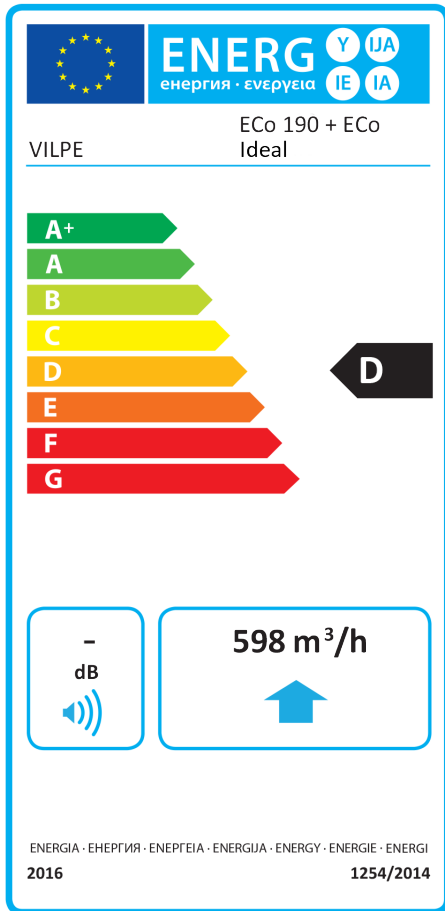
Отключить вентилятор от сети в соответствии с правилами техники безопасности.

| Неисправность | Убедиться, что: |
|------------------------------|--|
| Крыльчатка не вращается | <ul style="list-style-type: none">• ступенчатый переключатель или тиристор находятся во включенном состоянии.• крыльчатка свободно вращается на оси.• крыльчатка не обледенела (Внимание! Вентилятор должен работать постоянно в холодный период).• конденсатор исправен (должен проверять электрик). |
| Двигатель шумит | <ul style="list-style-type: none">• крыльчатка чистая и исправная - разбалансировка вызывает вибрации в канале.• крыльчатка не засорена посторонними предметами, например, оставшимися после строительства кусками теплоизоляции. |
| Вода в вентиляционном канале | <ul style="list-style-type: none">• вентиляционный канал, проходящий по холодному чердаку, покрыт теплоизоляционным материалом по всей длине, два слоя 5-см изоляции тщательно уложены с перекрытием швов. Поверх теплоизоляции нельзя устанавливать парозащиту.• вентиляция работает постоянно, т.к. температура теплоизоляционного слоя и вентиляционного канала не должна опускаться ниже «точки росы».• в обратном клапане кухонной вытяжки сделано небольшое отверстие или механическое препятствие полному закрытию клапана. При этом в вентиляционном канале происходит небольшое движение воздуха, что препятствует обледенению крыльчатки.• вентилятор не выключают сразу после приготовления пищи. При этом в вентиляционном канале еще остается много пара и теплого воздуха, которые конденсируются на стенках канала и на моторе вентилятора и затем замерзают. При следующем включении вентилятора лед тает и стекает по стенкам канала на плиту. Рекомендуется не выключать сразу вентилятор, чтобы дать каналу возможность просохнуть. Лучший способ избежать конденсата - держать вентилятор постоянно включенным на низких оборотах.• имеющаяся в новых кухонных вытяжках посуда для стекания конденсата не переполнена. |

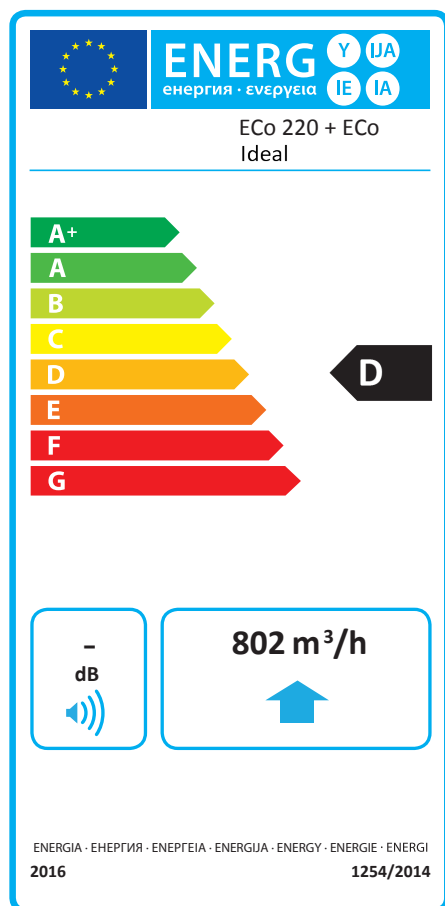
При необходимости свяжитесь с поставщиком товара.

Energy labels

Energy labels

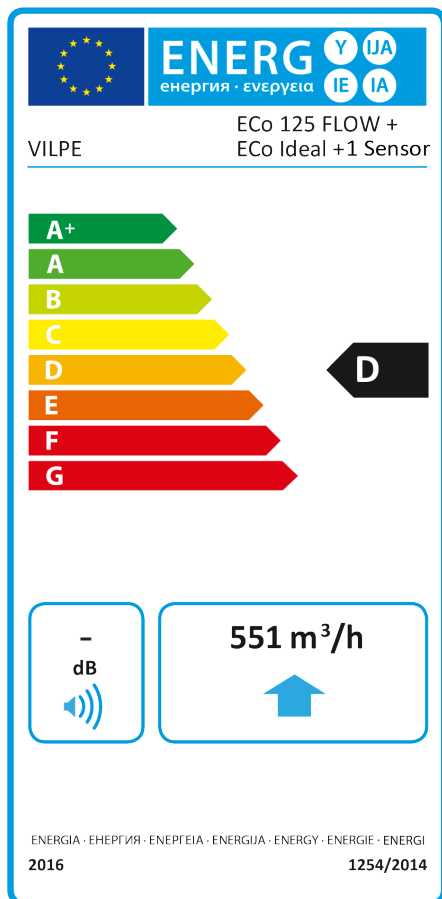


| | |
|---------------------------------------|-----------------------------------|
| Supplier's name | |
| Model identifier | ECo 190 + ECo Ideal |
| SEC (specific energy consumption) | |
| Cold climate | -41,0 kWh/m ² a |
| Average climate | -20,1 kWh/m ² a |
| Warm climate | -8,1 kWh/m ² a |
| SEC-class (average climate) | D |
| Declared topology | RVU/UVU |
| Type of drive | Variable speed 2 |
| Type of heat recovery | N/A |
| Thermal efficiency of heat recovery | N/A |
| Maximum flow rate | 598 m ³ /h |
| Electric power input of the fan drive | 84 W |
| Sound power level | N/A |
| Reference flow rate | 0,166 m ³ /s |
| Reference pressure difference | 65 Pa |
| SPI | 0,081277491 W/(m ³ /h) |
| Control factor | Central demand control 0,85 |
| Maximum internal leakage rate | N/A |
| Maximum external leakage rate | N/A |
| Filter change | N/A |
| Disassembly instruction | |

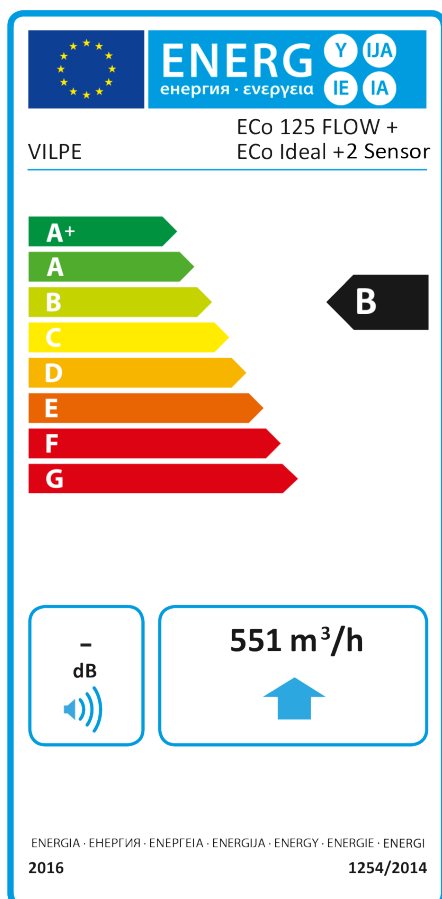


| | |
|---------------------------------------|-----------------------------------|
| Supplier's name | |
| Model identifier | ECo 220 + ECo Ideal |
| SEC (specific energy consumption) | |
| Cold climate | -41,3 kWh/m ² a |
| Average climate | -20,3 kWh/m ² a |
| Warm climate | -8,2 kWh/m ² a |
| SEC-class (average climate) | D |
| Declared topology | RVU/UVU |
| Type of drive | Variable speed 2 |
| Type of heat recovery | N/A |
| Thermal efficiency of heat recovery | N/A |
| Maximum flow rate | 802,8 m ³ /h |
| Electric power input of the fan drive | 88 W |
| Sound power level | N/A |
| Reference flow rate | 0,156 m ³ /s |
| Reference pressure difference | 90 Pa |
| SPI | 0,074738416 W/(m ³ /h) |
| Control factor | Central demand control 0,85 |
| Maximum internal leakage rate | N/A |
| Maximum external leakage rate | N/A |
| Filter change | N/A |
| Disassembly instruction | |

Energy labels

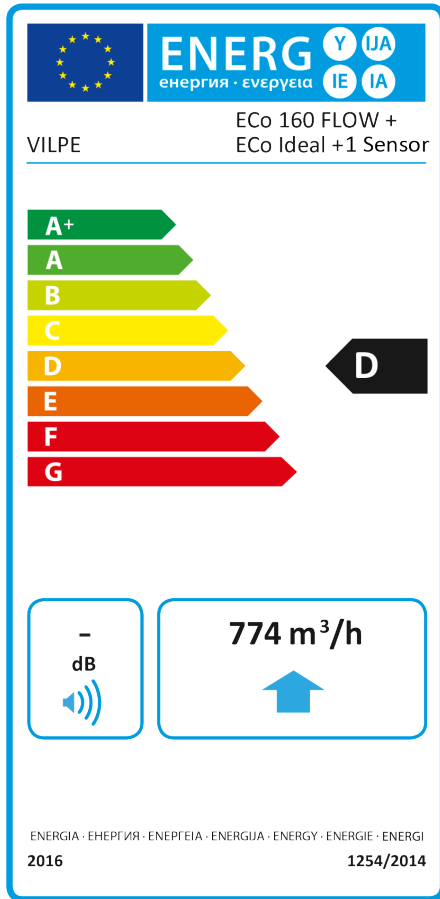


| | |
|---------------------------------------|-------------------------------------|
| Supplier's name | |
| Model identifier | ECo 125 FLOW + ECo Ideal + 1 Sensor |
| SEC (specific energy consumption) | |
| Cold climate | -41,29 kWh/m ² a |
| Average climate | -20,32 kWh/m ² a |
| Warm climate | -8,30 kWh/m ² a |
| SEC-class (average climate) | D |
| Declared topology | RVU/UVU |
| Type of drive | Variable speed 2 |
| Type of heat recovery | N/A |
| Thermal efficiency of heat recovery | N/A |
| Maximum flow rate | 551 m ³ /h |
| Electric power input of the fan drive | 84.7 W |
| Sound power level | N/A |
| Reference flow rate | 0,108 m ³ /s |
| Reference pressure difference | 38,7 Pa |
| SPI | 0,071244856 W/(m ³ /h) |
| Control factor | Central demand control 0,85 |
| Maximum internal leakage rate | N/A |
| Maximum external leakage rate | N/A |
| Filter change | N/A |
| Disassembly instruction | |

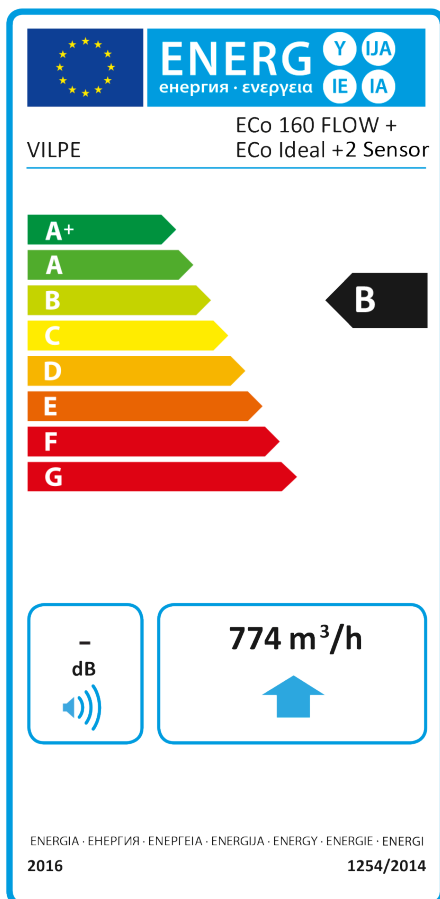


| | |
|---------------------------------------|-------------------------------------|
| Supplier's name | |
| Model identifier | ECo 125 FLOW + ECo Ideal + 2 Sensor |
| SEC (specific energy consumption) | |
| Cold climate | -54,42 kWh/m ² a |
| Average climate | -27,36 kWh/m ² a |
| Warm climate | -11,85 kWh/m ² a |
| SEC-class (average climate) | B |
| Declared topology | RVU/UVU |
| Type of drive | Variable speed 2 |
| Type of heat recovery | N/A |
| Thermal efficiency of heat recovery | N/A |
| Maximum flow rate | 551 m ³ /h |
| Electric power input of the fan drive | 84.7 W |
| Sound power level | N/A |
| Reference flow rate | 0,108 m ³ /s |
| Reference pressure difference | 38,7 Pa |
| SPI | 0,071244856 W/(m ³ /h) |
| Control factor | Central demand control 0,65 |
| Maximum internal leakage rate | N/A |
| Maximum external leakage rate | N/A |
| Filter change | N/A |
| Disassembly instruction | |

Energy labels



| | |
|---------------------------------------|------------------------------------|
| Supplier's name | |
| Model identifier | ECo 160 FLOW + ECo Ideal +1 Sensor |
| SEC (specific energy consumption) | |
| Cold climate | -41,82 kWh/m ² a |
| Average climate | -20,82 kWh/m ² a |
| Warm climate | -8,79 kWh/m ² a |
| SEC-class (average climate) | D |
| Declared topology | RVU/UVU |
| Type of drive | Variable speed 2 |
| Type of heat recovery | N/A |
| Thermal efficiency of heat recovery | N/A |
| Maximum flow rate | 774 m ³ /h |
| Electric power input of the fan drive | 82,6 W |
| Sound power level | N/A |
| Reference flow rate | 0,152 m ³ /s |
| Reference pressure difference | 38,1 Pa |
| SPI | 0,050073099 W/(m ³ /h) |
| Control factor | Central demand control 0,85 |
| Maximum internal leakage rate | N/A |
| Maximum external leakage rate | N/A |
| Filter change | N/A |
| Disassembly instruction | |



| | |
|---------------------------------------|------------------------------------|
| Supplier's name | |
| Model identifier | ECo 160 FLOW + ECo Ideal +2 Sensor |
| SEC (specific energy consumption) | |
| Cold climate | -54,76 kWh/m ² a |
| Average climate | -27,67 kWh/m ² a |
| Warm climate | -12,15 kWh/m ² a |
| SEC-class (average climate) | B |
| Declared topology | RVU/UVU |
| Type of drive | Variable speed 2 |
| Type of heat recovery | N/A |
| Thermal efficiency of heat recovery | N/A |
| Maximum flow rate | 774 m ³ /h |
| Electric power input of the fan drive | 82,6 W |
| Sound power level | N/A |
| Reference flow rate | 0,152 m ³ /s |
| Reference pressure difference | 38,1 Pa |
| SPI | 0,050073099 W/(m ³ /h) |
| Control factor | Central demand control 0,65 |
| Maximum internal leakage rate | N/A |
| Maximum external leakage rate | N/A |
| Filter change | N/A |
| Disassembly instruction | |

Hoogstraat 180
1930 Zaventem
Belgium
sales@cairox.be
T +32 (0)2 725 31 80

Avenue Jean Mermoz 6A
6041 Gosselies
Belgium
offres@cairox.be
T +32 (0)71 49 22 23

CAIROX
AIRVANCE
GROUP



T80012E