

# NOTICE D'INSTALLATION ET DE MAINTENANCE



VIII INSTALLATION page 12

IX RACCORDEMENT ELECTRIQUE DES DISPOSITIFS EXTERNES page 14

XII MISE EN ROUTE page 23

XIV DEPANNAGE - MAINTENANCE page 24



# FREETIME

## Centrale double flux à récupérateur rotatif

I.	SPECIFICATIONS TECHNIQUES .....	5
I.1.	Caractéristiques électriques .....	5
I.2.	Caractéristiques dimensionnelles .....	5
II.	GENERALITES.....	6
III.	A RECEPTION DU MATERIEL.....	7
III.1.	Contrôles.....	7
III.2.	Déballage .....	7
III.3.	Stockage.....	7
IV.	FIN DE VIE.....	7
V.	EMBALLAGE ET COLISAGE.....	8
VI.	IDENTIFICATION ET ETIQUETAGE.....	8
VII.	COMPOSITION ET CONSTITUTION .....	9
VII.1.	Composition générale.....	9
VII.2.	Platine électrique .....	10
VII.3.	Borniers de commande et raccordements utilisateur .....	11
VIII.	INSTALLATION.....	12
VIII.1.	Manutention .....	12
VIII.2.	Mise en place .....	12
VIII.3.	Installation du siphon pour batterie déportée .....	12
VIII.4.	Raccordement au réseau aéraulique.....	13
VIII.5.	Raccordement de l'alimentation électrique .....	13
IX.	RACCORDEMENT ELECTRIQUE DES DISPOSITIFS EXTERNES .....	14
IX.1.	Commande externe de marche forcée petite vitesse (régime réduit) .....	14
IX.2.	Commande externe de marche forcée grande vitesse (régime normal) .....	14
IX.3.	Commande externe d'arrêt .....	14
IX.4.	Commande externe protection incendie.....	15
IX.5.	Commande de registre d'isolement motorisé de soufflage - RMS.....	15
IX.6.	Commande de registre d'isolement motorisé de rejet - RMR .....	15
IX.7.	Report de signal Surventilation nocturne (Night Cooling) (LOBBY).....	16
IX.8.	Report de signal d'alarme .....	16
IX.9.	Arrêt à Distance Pompier – ADP .....	16
IX.10.	Détecteur Autonome Déclencheur – DAD.....	17
X.	RACCORDEMENT DES BATTERIES DEPORTEES EN GAINÉ.....	17
X.1.	Batterie à eau chaude déportée .....	17
X.2.	Batterie à eau froide déportée .....	19
X.3.	Batterie changeover déportée.....	20
X.4.	Batterie détente directe (DX) chaud / froid / réversible déportée .....	21
XI.	FONCTIONNEMENT GENERAL.....	21
XI.1.	Initialisation de la séquence thermique .....	21
XI.2.	Séquence de démarrage .....	22
XI.3.	Séquence d'arrêt (post-ventilation) .....	22
XII.	MISE EN ROUTE.....	23
XIII.	ENTRETIEN .....	23
XIII.1.	Contrôle général annuel .....	23
XIII.2.	Contrôle du récupérateur rotatif.....	23
XIII.3.	Contrôle des filtres.....	23
XIV.	DEPANNAGE - MAINTENANCE.....	24
XIV.1.	Raccordement et réglage du pressostat de contrôle filtres .....	24
XIV.2.	Raccordement et réglage des pressostats de retour de marche ventilateurs (ECO et DIVA) .....	24
XIV.3.	Raccordement des transmetteurs de pression (LOBBY).....	25
XIV.4.	Raccordement des transmetteurs de pression (MAC2 et QUATTRO) .....	26
XIV.5.	Thermostat de sécurité surchauffe THS .....	27
XIV.6.	Remplacement de la pile de mémoire interne .....	28



# FREETIME

## Centrale double flux à récupérateur rotatif

XV.	SCHEMA ELECTRIQUE DE COMMANDE .....	29
XVI.	MODULE DE GESTION ELECTRONIQUE DU RECUPERATEUR ROTATIF .....	32
XVII.	SCHEMAS ELECTRIQUES DE PUISSANCE .....	33
XVII.1.	Batterie électrique de chauffage monophasée 230Vac .....	33
XVII.1.	Batterie électrique de chauffage triphasée 400Vac .....	34
XVII.2.	Motoventilateurs .....	35
XVIII.	REGULATION EASY 5.0 .....	36
XIX.	REGULATION SEASON .....	36
XIX.1.	Généralités.....	36
XIX.2.	Composition et constitution .....	37
XIX.3.	Compartiments électriques et organes de réglages utilisateur.....	38
XIX.4.	Principe de fonctionnement général .....	38
XIX.5.	Module de contrôle électronique du récupérateur rotatif .....	39
XIX.6.	Les organes de réglages utilisateur.....	39
XIX.6.a.	Thermostat TH1 (récupération de chaud) .....	39
XIX.6.b.	Thermostat TH2 (récupération de froid) .....	39
XIX.7.	Raccordement et réglage des dispositifs utilisateur externes.....	40
XIX.8.	Dépannage et maintenance.....	40
XIX.9.	Schéma électrique général SEASON .....	41
XX.	Schéma électrique de raccordement des moto-ventilateurs SEASON .....	42
XXI.	COURBES DE PERFORMANCES AERAULIQUES.....	44
XXII.	RAPPORT DE MISE EN SERVICE .....	46

# FREETIME

## Centrale double flux à récupérateur rotatif

### CONSIGNES DE SECURITE ET ENVIRONNEMENTALES

Conformément aux normes en vigueur, l'installation et la maintenance de l'appareil doivent être effectuées exclusivement par un personnel technique qualifié et habilité pour ce type d'appareil et d'intervention.

Utiliser les Équipements de Protection Individuels nécessaires pour éviter les dommages liés aux risques électrique, mécanique (blessures au contact des tôles, bords coupants, etc...), acoustique.

Ne pas employer l'appareil à un usage différent de celui pour lequel il est conçu. Cet appareil ne peut être utilisé que pour véhiculer de l'air exempt de composés dangereux, des poussières de chantier, etc...

Déplacer l'appareil comme indiqué au chapitre manutention.

Effectuer la mise à la terre conformément aux normes en vigueur. Ne jamais procéder à la mise en route d'un appareil non relié à la terre.

Avant toute intervention, s'assurer que l'appareil est hors tension et attendre l'arrêt complet des organes en mouvement de la centrale de ventilation avant l'ouverture des portes, panneaux et trappes d'accès.

En cours d'exploitation, les panneaux, portes et trappes d'inspection et de service doivent toujours être montés et fermés.

La mise en route ou l'arrêt complet de l'appareil s'effectuent uniquement via l'interrupteur de proximité.

Les équipements de sécurité et de contrôle ne doivent être ni supprimés, ni court-circuités, ni mis hors fonction.

L'installation doit être en conformité avec la réglementation de sécurité incendie.

Toute production de déchets doit être traitée conformément à la réglementation en vigueur.

Il appartient à l'installateur de l'équipement de veiller au respect de la réglementation concernant les émissions sonores à l'intérieur du bâtiment et d'adapter si nécessaire les conditions d'installation et d'implantation.

Nous déclinons toute responsabilité pour les dommages résultants d'une mauvaise utilisation de l'équipement, de réparation ou modification non autorisée ou du non-respect de la présente notice.

### RAPPEL ET DEFINITION DES PICTOGRAMMES UTILISES



Danger et mise en garde :

- Opération ou situation pouvant présenter un danger
- Mise en garde concernant des consignes à respecter



La lecture de la documentation qui accompagne le produit est obligatoire.

### I. SPECIFICATIONS TECHNIQUES

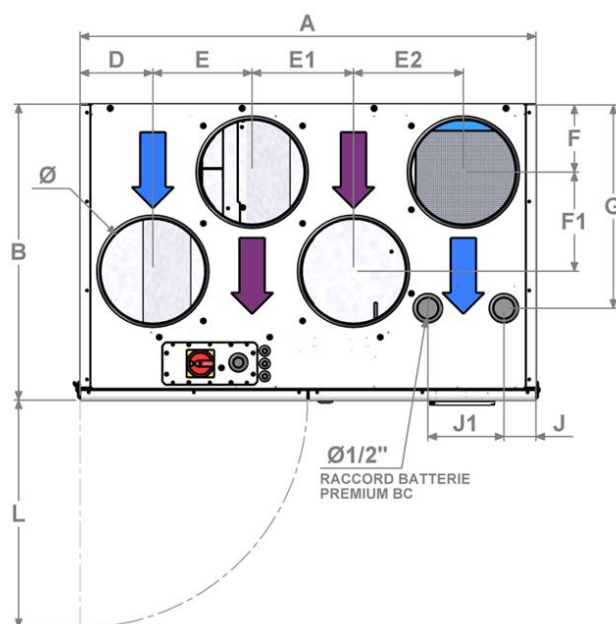
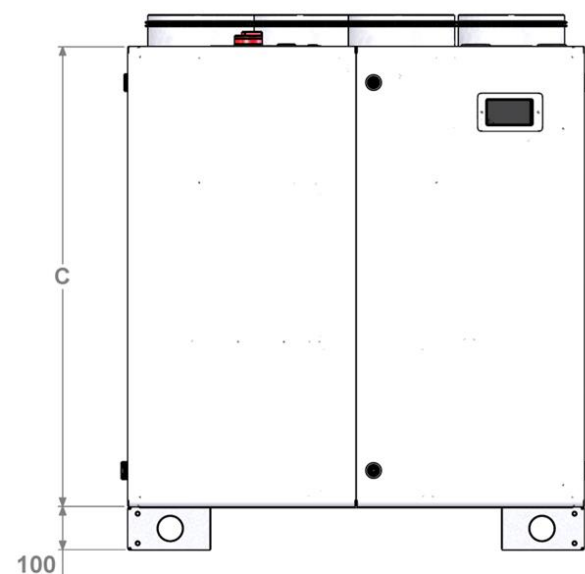
#### I.1. Caractéristiques électriques

Modèle FREETIME®	Puissance moteur électrique (W)	Temp. Utilisation (°C / °C)	Indice de protection Classe	Protection thermique *	SEASON/FIRST & PREMIUM BC		PREMIUM BE	
					Tension alimentation (V / Ph / Hz)	Intensité de protection (A)	Tension alimentation (V / Ph / Hz)	Intensité de protection (A)
500	2 x 169 W	-20 / 60	IP54 / B	PTI	230 / 1 / 50	3,8	230 / 1 / 50	14,7
800	2 x 220 W	-20 / 60	IP44 / B	PTI	230 / 1 / 50	4,1	230 / 1 / 50	20,4
1500	2 x 750 W	-20 / 40	IP54 / B	PTI	230 / 1 / 50	7,6	230 / 1 / 50	30,4
2000	2 x 750 W	-20 / 40	IP54 / B	PTI	230 / 1 / 50	7,6	400 /3+N / 50	18,5
2700	2 x 1000 W	-20 / 50	IP54 / B	PTI	400 /3+N / 50	4,3	400 /3+N / 50	23,8
3500	2 x 1000 W	-20 / 50	IP54 / B	PTI	400 /3+N / 50	4,3	400 /3+N / 50	28,1

\* PTI : Protection thermique intégrée

#### I.2. Caractéristiques dimensionnelles

Modèle FREETIME®	Ø	A	B	C	D	E	E1	E2	F	F1	G	J	J1	L	SEASON FIRST	PREMIUM BE PREMIUM BC
	mm	mm	mm	mm	mm	mm	mm	mm	mm	mm	mm	mm	mm	mm	kg	kg
500	200	900	570	970	145	205	195	205	135	155	385	75	130	520	130	135
800	250	1080	700	1090	170	235	240	260	160	235	485	75	180	650	170	175
1500	315	1400	750	1140	230	315	310	315	210	190	585	100	230	720	225	232
2000	355	1500	830	1220	250	335	330	335	230	230	660	100	230	770	270	278
2700	400	1610	920	1420	270	345	345	375	250	290	755	100	230	820	345	355
3500	450	1730	1085	1420	300	365	370	400	275	390	795	100	305	980	420	432



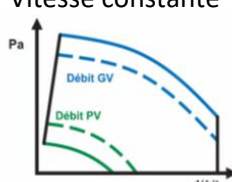
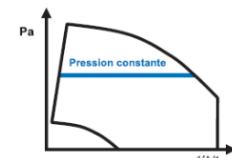
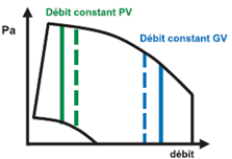
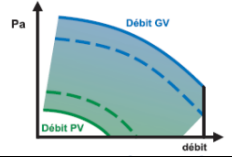
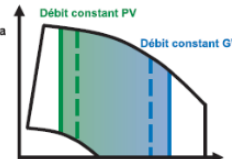
D'une manière générale, il est souhaitable d'avoir un espace d'accès au moins égal à la côte L pour l'entretien.

### II. GENERALITES

FREETIME est une gamme de centrales de ventilation double flux à haute efficacité, Plug & Play, compacte et monobloc. La gamme se décline en 6 tailles pour couvrir un débit unitaire jusqu'à 3500m<sup>3</sup>/h.

Elle est équipée en standard de la régulation EASY 5.0 qui assure la gestion intelligente de la ventilation et de la thermique (sauf version SEASON voir chapitre XIX REGULATION SEASON). La régulation EASY 5.0 est communicante (Modbus RTU/TCP ou Bacnet MSTP/IP) et intègre un Webserver compatible avec tout explorateur internet HTML5. La régulation EASY 5.0 est détaillée dans une notice spécifique séparée.

	Régulation et équipement thermique intégrés	
	Batterie chauffage eau chaude BC	Batterie chauffage Electrique BE
FIRST		
PREMIUM BC	✓	
PREMIUM BE		✓

	Type de régulation des ventilateurs	Explications
SEASON	Vitesse constante (sans régulateur)	Vitesse des ventilateurs réglable manuellement par potentiomètre individuel placé en façade de centrale de ventilation.
ECO	Vitesse constante 	2 vitesses de ventilateur indépendantes réglables 2 périodes horaires indépendantes réglables pour chaque vitesse.
LOBBY	Pression constante 	2 pressions de ventilateur indépendantes réglables. 2 périodes horaires indépendantes réglables pour chaque vitesse.
MAC2	Débit constant 	2 débits de ventilateur indépendants réglables. 2 périodes horaires indépendantes réglables pour chaque débit.
DIVA	Régulation CO <sub>2</sub> par vitesse ventilateur 	La vitesse ventilateur varie continuellement et proportionnellement entre 2 vitesses de ventilateur en fonction de la concentration de CO <sub>2</sub> mesurée à l'extraction.
QUATTRO	Régulation CO <sub>2</sub> par débit ventilateur 	Le débit ventilateur varie continuellement et proportionnellement entre 2 débits en fonction de la concentration de CO <sub>2</sub> mesurée à l'extraction.

La gamme FREETIME est équipée d'un récupérateur de chaleur rotatif qui assure les fonctions de :

- Gestion du taux de récupération d'énergie thermique
- Free Cooling
- Surventilation nocturne (Night Cooling)
- Free Heating

Dans le cas où on souhaite étendre les capacités fonctionnelles, la gamme de centrale de ventilation FREETIME peut être couplée aux modules optionnels COMBI BOX qui permettent de déporter les batteries suivantes en gaine :

- Batterie eau froide
- Batterie à détente directe (chaud et/ou froid)
- Batterie changeover
- Batterie eau chaude

La régulation EASY 5.0 peut gérer uniquement :

- Une batterie chaude + une batterie froide
- Une batterie changeover seule.

La régulation EASY 5.0 ne permet pas de gérer :

- Une batterie chaude et une batterie froide pour déshumidification
- Une batterie chaude et une batterie changeover.

### III. A RECEPTION DU MATERIEL

#### III.1. Contrôles

A la réception du matériel, contrôler l'état de l'emballage et du matériel, ainsi que le nombre de colis. En cas d'avaries, effectuer des réserves précises sur le bon de livraison du transporteur et prévenir votre distributeur immédiatement.

#### III.2. Déballage

Au déballage du matériel, vérifier les points suivants :

- Présence du nombre total de colis
- Présence des accessoires prévus (appareillages électriques, manchettes, plots...)

Retirer le film protecteur des tôles.

Après déballage du matériel, les déchets devront être évacués conformément aux normes en vigueur et les règles de tri devront être respectées.

Aucun emballage ne devra être dispersé dans l'environnement.

#### III.3. Stockage

Tant que l'appareil n'est pas installé et raccordé au réseau de distribution d'air, celui-ci doit être stocké à l'abri, dans un endroit sec, à une température comprise entre -20°C et 40°C, l'emballage ne pouvant être considéré comme suffisant pour un stockage soumis aux intempéries.

### IV. FIN DE VIE

A travers son adhésion à l'éco-organisme ECOLOGIC, la société CALADAIR répond aux obligations de financement de la collecte, de l'enlèvement et du traitement des Déchets d'Equipements Electriques et Electroniques.

Lors de l'installation ou la désinstallation de ce matériel, l'utilisateur ou installateur peut contacter la société Ecologic qui lui proposera une solution de collecte pour évacuer le produit obsolète dans une filière adaptée.

Téléphone : 01 30 57 79 09

Internet : [www.e-dechet.com](http://www.e-dechet.com)



# FREETIME

## Centrale double flux à récupérateur rotatif

### V. EMBALLAGE ET COLISAGE

La centrale de ventilation FREETIME est livrée fixée sur chevrons en bois ou pieds PCB et enveloppée d'un film plastique de protection. Les parties sensibles sont protégées par des éléments cartonnés.

### VI. IDENTIFICATION ET ETIQUETAGE

La centrale de ventilation est identifiée grâce à son étiquette signalétique :

The label contains the following information:

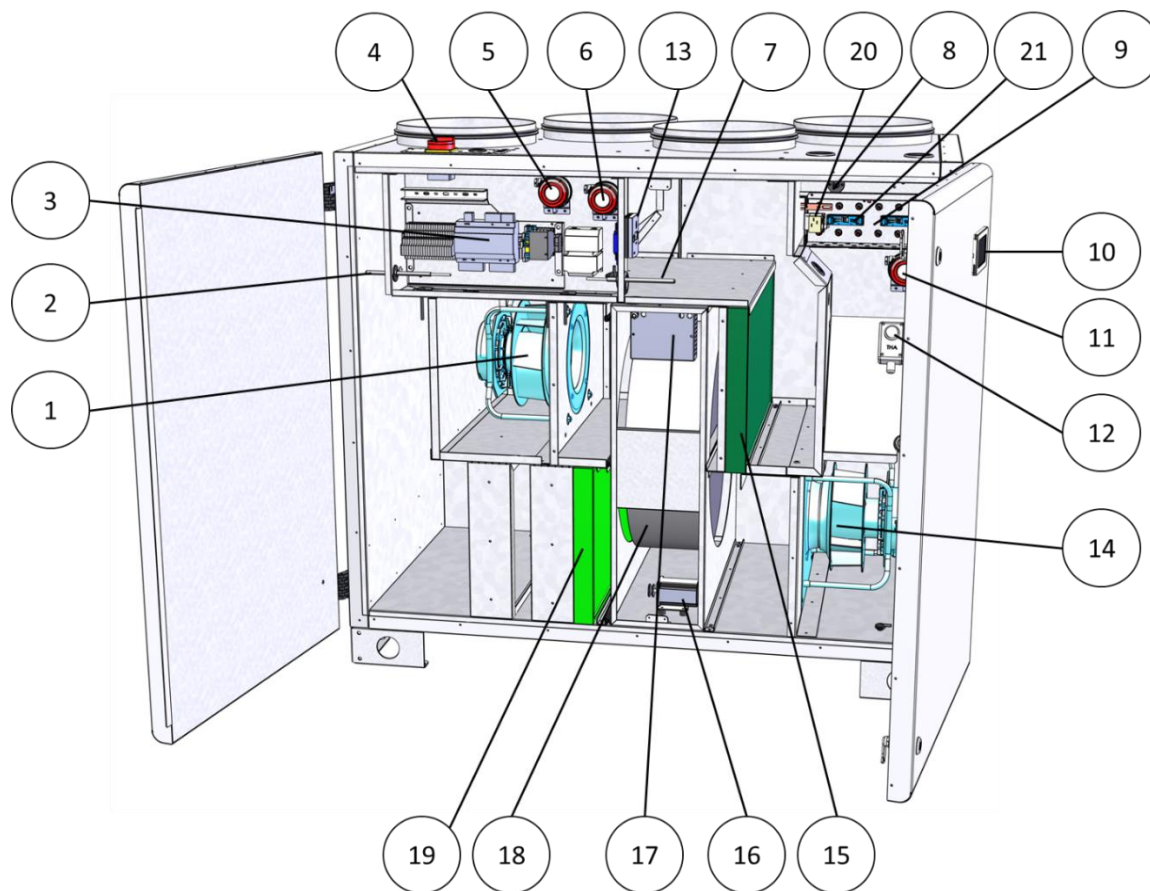
- Model: FREETIME 3500 PREMIUM BE QUATT
- High Efficiency Recovery Unit / Centrale Double Flux Haute Eff
- Electrical: 400 V, 3~ + N, 50 Hz
- Heating: HEATING / CHAUFFAGE, Electric / Électrique, 16.5 kW
- Nominal Airflow: 2916 m³/h
- Filters: FRESH AIR (F7), EXTRACT AIR (M5)
- Pressure Drops: 154 Pa (Max), 54 Pa (Nominal), 95 Pa (Max), 32 Pa (Nominal)
- Current: I Max: 28,1 A
- Serial Number: 123456-789
- CE, TUV SUD, and Eurovent Certified Performance marks.

<b>1</b>	<b>Taille de centrale</b>	
	500 (S)	S = option récupérateur à Sorption Voir courbes de performances aérauliques Chapitre XXI COURBES DE PERFORMANCES AERAULIQUES
	800 (S)	
	1500 (S)	
	2000 (S)	
	2700 (S)	
	3500 (S)	
<b>2</b>	<b>Type de régulation et équipement thermique intégrés</b>	
	SEASON	Pilotage des ventilateurs par potentiomètre et gestion récupération de chaleur par thermostats (pas de régulation EASY 5.0).
	FIRST	Régulation EASY 5.0 sans batterie intégrée
	PREMIUM BE	Régulation EASY 5.0 avec régulation de la batterie électrique intégrée de chauffage BE
	PREMIUM BC	Régulation EASY 5.0 avec régulation de la batterie intégrée de chauffage à eau chaude BC
<b>3</b>	<b>Type de régulation des ventilateurs</b>	
	ECO	Vitesse constante
	LOBBY	Pression constante
	MAC2	Débit constant
	DIVA	CO2 en vitesse variable
	QUATTRO	CO2 en débit variable
<b>4</b>	<b>Type d'alimentation électrique</b>	
	400V - 3~ + N - 50Hz	Triphasé + Neutre
	230V - 1~ - 50Hz	Monophasé
<b>5</b>	<b>BE : Puissance utile de la batterie électrique de chauffage en (kW)</b>	
	<b>BC : Température/Pression maxi</b>	
<b>6</b>	<b>Courant absorbé maximal en (A)</b>	
<b>7</b>	<b>Numéro de fabrication à mentionner lors de tout contact avec le distributeur</b>	



### VII. COMPOSITION ET CONSTITUTION

#### VII.1. Composition générale

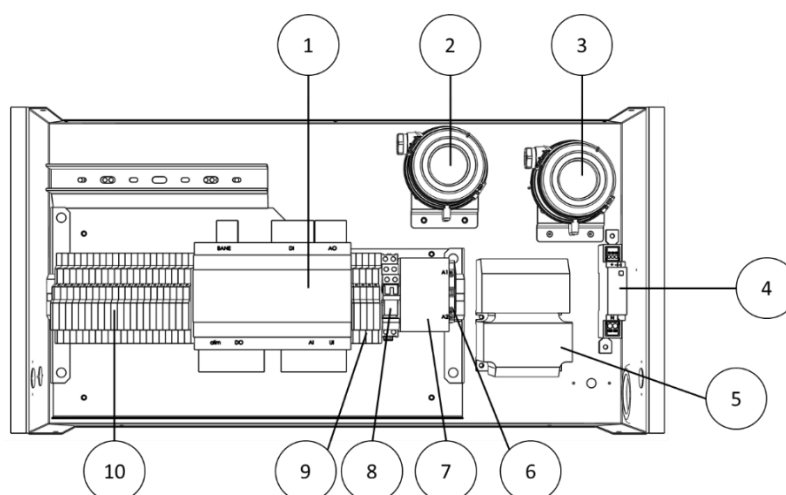


*Le visuel peut différer du modèle réel mais le principe de positionnement des éléments reste valable.*

Repère	Désignation	Élément
1	VAR	Ventilateur d'air de reprise (extraction)
2	SEG	Sonde de température Extérieure (air neuf)
3	CLD-283	Régulateur
4		Interrupteur sectionneur d'alimentation générale
5	DEP FS	Pressostat de contrôle d'encrassement du Filtre Soufflage (air neuf)
6	DEP R	Pressostat de contrôle de marche ventilateur de Reprise (ECO / DIVA)
	TRP R	Transmetteur de pression d'air Repris (LOBBY / MAC2 / QUATTRO)
7	SRG	Sonde de température Reprise (extraction)
8	SSG	Sonde de température Soufflage (insufflation)
9	BE / BC	Batterie électrique de chauffage ou Batterie eau chaude de chauffage
10	PG 5.0	Commande tactile locale
11	DEP S	Pressostat de contrôle de marche Ventilateur d'Air Soufflé (insufflation) (ECO / DIVA)
	TRP S	TRansmetteur de Pression d'air Soufflé (LOBBY / MAC2 / QUATTRO)

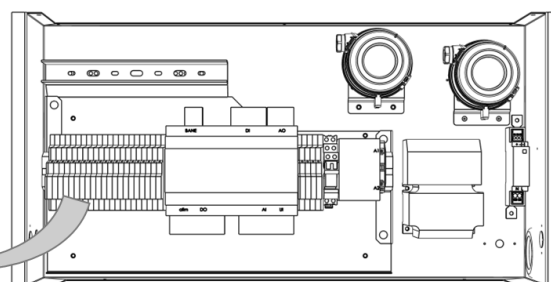
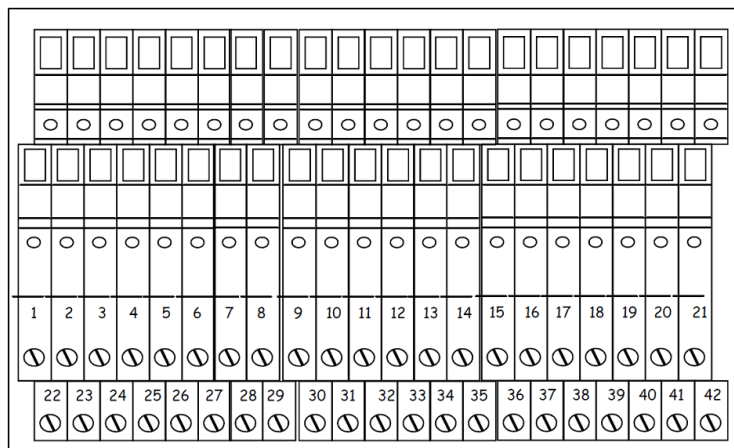
12	THA	Thermostat Antigel (PREMIUM BC)
13	CO2	Sonde de CO2 (DIVA / QUATTRO)
14	VAS	Ventilateur d'Air Soufflé (insufflation)
15	FR	Filtre Reprise
16		Moteur d'entraînement de récupérateur rotatif
17		Module de gestion et de commande du moteur d'entraînement
18		Echangeur rotatif
16+17+18	RECUP	Récupérateur de chaleur rotatif
19	FS	Filtre Soufflage
20	THS	Thermostat de Sécurité surchauffe batterie électrique BE
21	SSR	Relais statique (Batterie électrique BE uniquement)

### VII.2. Platine électrique



Repère	Désignation	Élément
1	CLD-283	Régulateur
2	DEP FS	Pressostat de contrôle d'encrassement du Filtre Soufflage (air neuf)
3	DE PR	Pressostat de contrôle de marche ventilateur d'extraction (Versions ECO / DIVA)
	TRP R	TRansmetteur de Pression d'air Repris (LOBBY / MAC2 / QUATTRO)
4		Transformateur d'alimentation 230Vac / 24Vdc de commande tactile locale PG 5.0
5	TRAFO	Transformateur de commande 230Vac / 24Vac
6		Borne porte fusible 3,15A T
7	K1	Contacteur batterie électrique de chauffage BE
8	K2 RECUP	Contacteur de contrôle marche/arrêt du récupérateur rotatif RECUP
9		Borniers d'alimentation des ventilateurs VAS et VAR
10		Borniers de commande et de raccordements utilisateur (options) voir chapitre VII.3 Borniers de commande et raccordements utilisateur

### VII.3. Borniers de commande et raccordements utilisateur



Désignation	Définition	Bornes	Raccordement
<b>ADP</b>	Arrêt à Distance Pompier	1-2	A raccorder sur les bornes d'un contact NF de l'Arrêt Distance Pompier. (Shunt entre les bornes (1)-(2) en sortie usine)
<b>DAD</b>	Détecteur Autonome Déclencheur	3-4	A raccorder sur le contact défaut du DAD. (Shunt entre les bornes (3)-(4) en sortie usine)
<b>THA</b>	Thermostat antigel	5-6	A raccorder sur le contact NF du thermostat antigel THA (centrales PREMIUM BC et INFINITE BC équipées d'une batterie chaude). Shunt entre les bornes (5)-(6) en sortie usine.
<b>THS</b>	Thermostat de sécurité	5-6	A raccorder sur le contact NF du thermostat de sécurité THS (centrales PREMIUM BE équipées d'une batterie de chauffage électrique). Shunt entre les bornes (5)-(6) en sortie usine.
<b>EDT2</b>	Alimentation +24Vdc commande tactile d'ambiance EDT2	7-8	A raccorder respectivement sur les bornes (N) et (+24V) de la commande tactile d'ambiance EDT2 (respecter la polarité).
<b>MF PV</b>	Marche Forcée Petite Vitesse	9-10	À raccorder sur un contact sec externe de type NO (normalement ouvert)
<b>MF GV</b>	Marche Forcée Petite Vitesse	11-12	À raccorder sur un contact sec externe de type NO (normalement ouvert)
<b>ARR EXT</b>	Arrêt Externe	13-14	À raccorder sur un contact sec externe de type NO (normalement ouvert)
<b>V3V BC</b>	Vanne 3 voies Batterie chauffage à eau chaude	15-16-17	A raccorder sur la vanne 3 voies modulante de la batterie eau chaude (voir chapitre X.1 Batterie à eau chaude déportée)
<b>BESOIN CHAUD</b>	Pompe batterie chauffage eau chaude	18 + DO3 du régulateur	A raccorder sur le M/A du circulateur d'eau chaude (Attention sortie 24Vac à relayer) voir chapitre X.1 Batterie à eau chaude déportée
<b>BESOIN FROID</b>	Pompe batterie refroidissement eau froide	19 + DO4 du régulateur	A raccorder sur le M/A du circulateur d'eau froide (Attention sortie 24Vac à relayer) (voir chapitre 0 Batterie à eau froide déportée)

<b>AL</b>	Report d'alarme	20 + DO5 du régulateur	Sortie 24V disponible si la centrale est en défaut (Attention sortie 24Vac à relayer)
<b>NC Surventilation</b>	Night Cooling (surventilation nocturne)	22 + DO7 du régulateur	Sortie 24V disponible si la centrale est associée à l'option LOBBY EC pour ouverture des registres terminaux en période de Surventilation nocturne (Night Cooling). (Attention sortie 24Vac à relayer)
<b>V3V BF</b>	Vanne 3 voies Batterie froide de refroidissement	28-29-30	A raccorder sur la vanne 3 voies de la batterie eau froide (voir chapitre 0 Batterie à eau froide déportée)
<b>RMS</b>	Registre motorisé de soufflage	35 + DO1 du régulateur	À raccorder sur les bornes 1 et 2 du Registre Motorisé de Soufflage
<b>RMR</b>	Registre motorisé de rejet	36 + DO2 du régulateur	À raccorder sur les bornes 1 et 2 du Registre Motorisé de Reprise

## VIII. INSTALLATION

### VIII.1. Manutention

Le transport des centrales doit être effectué uniquement dans leur position d'installation.

Si le matériel est manutentionné à l'aide d'un chariot élévateur à fourches, prendre soin que celui-ci supporte l'ensemble de la structure porteuse. Adapter le choix des moyens de manutention au poids de l'appareil réceptionné (se référer au poids donné en début de document).

Si l'appareil est transporté à l'aide d'une grue, utiliser un palonnier et ceinturer le produit pour le maintenir en position de transport (flux d'air horizontal).

Veillez particulièrement à la phase de dépose du produit au sol afin d'éviter les chocs qui pourraient endommager la structure et l'intégrité du produit.

### VIII.2. Mise en place

La centrale FREETIME est dépourvue de toiture et doit être exclusivement installée en intérieur ou à l'abris des intempéries.

La centrale doit être posée sur une surface suffisamment rigide en utilisant si besoin des plots anti-vibratiles et réglables pour ajuster la planéité et éviter la déformation de la structure de la centrale de ventilation.

De manière générale, installer la centrale de façon à ce que la température ambiante ne puisse pas endommager les éléments internes de la centrale pendant la mise en place ainsi que lors de son exploitation.

### VIII.3. Installation du siphon pour batterie déportée

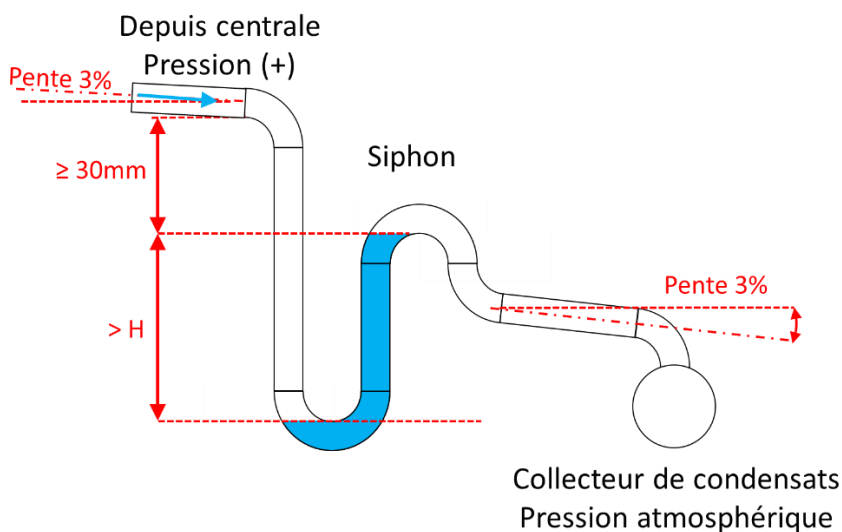


Un non-respect des règles de montage des siphons à condensats peut entraîner un débordement du bac à condensats et une inondation interne de la centrale de ventilation pouvant provoquer une détérioration du matériel, des dysfonctionnements et la mise en danger des intervenants.

Pour être fonctionnel, le siphon doit toujours être rempli d'eau. Celui-ci doit être rempli lors de la 1<sup>ère</sup> mise en route de la centrale de ventilation et il peut être nécessaire après une période d'arrêt ou de fonctionnement prolongée sans condensation de remplir manuellement le siphon depuis l'intérieur de la centrale de ventilation.

Prévoir un siphon indépendant sur chaque tube d'évacuation de condensats. Un même siphon ne peut pas être utilisé pour plusieurs évacuations.

S'assurer de la parfaite étanchéité du dispositif de siphon avec le piquage mis à disposition dans la centrale de ventilation afin d'éviter toute aspiration d'air extérieur.



Pression (Pa)	H (mm)
100	10
200	20
300	30
400	40
500	50
600	60
700	70
800	80
900	90
1000	100
1100	110
1200	120
1300	130
1400	140
1500	150

La hauteur H dépend de la pression maximale en aval de la batterie déportée. S'il n'y a pas de contrainte de place disponible, une hauteur H=120mm permet de répondre à l'ensemble des cas de fonctionnement.

Prévoir une pente de 2 à 3% en direction de l'évacuation de condensats afin d'évacuer ceux-ci. Veiller à ce que le collecteur ne soit ni en dépression, ni en surpression.

### VIII.4. Raccordement au réseau aéraulique

Pour le raccordement aéraulique, sélectionner les sections de gaines par rapport aux dimensions des manchettes souples qui doivent être correctement tendues. Les gaines devront être calorifugées et les premiers accessoires (coudes, Tés, etc.) devront se situer à une distance au moins égale à 2,5 fois le diamètre afin d'éviter toute perturbation (turbulence) de l'écoulement d'air qui pourrait nuire au bon fonctionnement de la centrale de ventilation. Le poids des gaines ne doit pas reposer sur la centrale.

### VIII.5. Raccordement de l'alimentation électrique

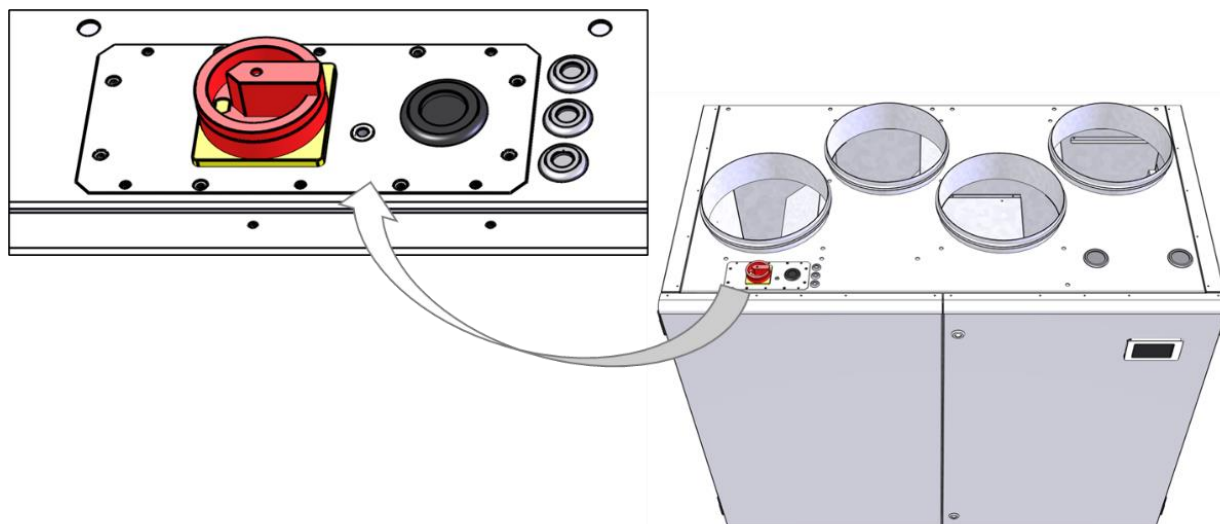
Il est nécessaire de prévoir les dispositifs de protection (disjoncteur, différentiel) en amont du câble d'alimentation électrique de la centrale de ventilation.

Le câble d'alimentation est à raccorder directement sur l'arrière de l'interrupteur sectionneur placé en façade de la centrale de ventilation.

Percer le passe fil en caoutchouc positionné en façade et faire passer le câble d'alimentation à travers celui-ci. Connecter les fils d'alimentation directement sur le bornier de l'interrupteur sectionneur (prévoir des embouts de câble à sertir).

Connecter le fil de terre (PE) sur la borne écrou serti prévue à cet effet (prévoir une cosse à œillet pour vis M6). Le fil de terre (PE) doit être légèrement plus long que les fils de phase et de neutre.

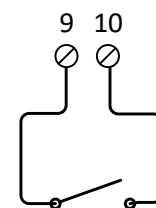
Fixer et brider solidement le câble d'alimentation à une partie fixe (châssis, chemin de câble, etc.).



### IX. RACCORDEMENT ELECTRIQUE DES DISPOSITIFS EXTERNES

#### IX.1. Commande externe de marche forcée petite vitesse (régime réduit)

La commande externe de marche forcée petite vitesse permet de forcer le fonctionnement de la centrale en petite vitesse quel que soit le mode fonctionnement actuel demandé par la programmation horaire. La commande externe est prioritaire sur la programmation horaire. Si la centrale de ventilation est à l'arrêt par la programmation horaire, l'activation de la commande externe marche forcée petite vitesse (régime réduit) forcera le démarrage de la centrale en petite vitesse.

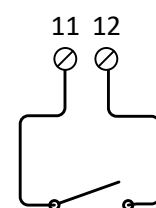


Marche forcée  
Petite Vitesse

#### IX.2. Commande externe de marche forcée grande vitesse (régime normal)

La commande externe de marche forcée grande vitesse (régime normal) force le régime de ventilation de la centrale de ventilation en grande vitesse quel que soit le régime de fonctionnement demandé par la programmation horaire, et quel que soit l'état de la commande externe de marche forcée régime réduit. La commande externe marche forcée grande vitesse (régime normal) est prioritaire sur la programmation horaire et sur la commande externe marche forcée petite vitesse (régime réduit).

Si la centrale de ventilation est à l'arrêt par la programmation horaire, l'activation de la commande externe marche forcée grande vitesse (régime normal) forcera le démarrage de la centrale en grande vitesse.

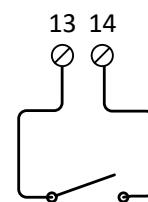


Marche forcée  
Grande Vitesse

#### IX.3. Commande externe d'arrêt

La commande externe d'arrêt force l'arrêt de la centrale de ventilation quel que soit le régime de fonctionnement demandé par la programmation horaire, et quel que soit l'état des commandes externes de marche forcée régime réduit ou régime normal.

L'utilisation de registres d'isollements sur les circuits de soufflage et de reprise d'air est vivement conseillée en cas de marche/arrêt répétés de la centrale de ventilation.



Arrêt externe

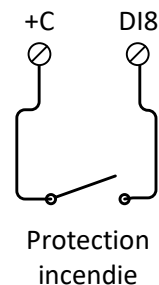


### IX.4. Commande externe protection incendie

Lorsque la commande externe de protection incendie est activée, la centrale de ventilation fonctionne en mode de protection incendie quel que soit le régime de fonctionnement demandé par la programmation horaire, et quel que soit l'état des commandes externes de marche forcée régime réduit ou régime normal. Le mode de protection incendie est prioritaire sur tous les autres modes de fonctionnement.

Le fonctionnement de la machine dépend du paramétrage de la fonction qui en est fait par l'utilisateur. Par défaut, la fonction est inactive en sortie usine.

Le potentiel de la borne (+C) est disponible sur les bornes (9), (11) et (13) du bornier client.



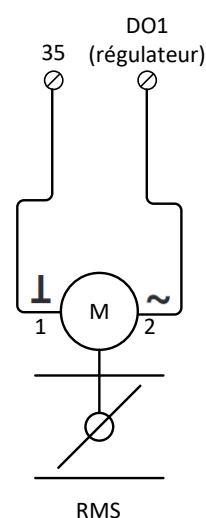
### IX.5. Commande de registre d'isolement motorisé de soufflage - RMS

Le registre motorisé de soufflage RMS peut être fourni en option. Il est alimenté directement par la sortie DO1 du régulateur (24Vac). Il dispose d'un ressort de rappel de sécurité qui assure la fermeture du registre en cas de coupure d'alimentation électrique.

Le montage et le raccordement électrique sont à la charge de l'installateur.

L'utilisation de registres d'isolements sur les circuits de soufflage et de reprise d'air est vivement conseillée en cas de marche/arrêt répétés de la centrale de ventilation.

Lorsque la centrale de ventilation est en fonctionnement, il y a une tension de 24Vac entre les bornes (35) et (DO1). Au repos, il n'y a pas de tension.



Couleurs des câbles :  
1 = noir  
2 = rouge

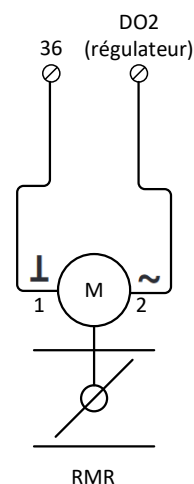
### IX.6. Commande de registre d'isolement motorisé de rejet - RMR

Le registre motorisé de rejet RMR peut être fourni en option. Il est alimenté directement par la sortie DO2 du régulateur (24Vac). Il dispose d'un ressort de rappel de sécurité qui assure la fermeture du registre en cas de coupure d'alimentation électrique.

Le montage et le raccordement électrique sont à la charge de l'installateur.

L'utilisation de registres d'isolements sur les circuits de soufflage et de reprise d'air est vivement conseillée en cas de marche/arrêt répétés de la centrale de ventilation.

Lorsque la centrale de ventilation est en fonctionnement, une tension de 24Vac est présente entre les bornes (36) et (DO2). Au repos, il n'y a pas de tension.



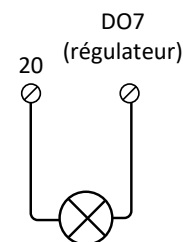
Couleurs des câbles :  
1 = noir  
2 = rouge

### IX.7. Report de signal Surventilation nocturne (Night Cooling) (LOBBY)

La fonction Surventilation nocturne (Night Cooling) permet de profiter des températures extérieures nocturnes plus fraîches afin d'abaisser la température interne du bâtiment et ainsi améliorer le confort en journée tout en limitant la consommation d'énergie des éventuels systèmes de rafraîchissement. Lorsque la fonction est active, on cherche donc à maximiser le débit d'air pour profiter au maximum de l'énergie gratuite disponible à l'extérieur.

Pour que cette fonction soit pleinement fonctionnelle lorsque la régulation des ventilateurs est du type à pression constante (LOBBY), il est nécessaire de pouvoir forcer l'ouverture des registres du réseau sans quoi le débit d'air resterait limité à une valeur moyenne.

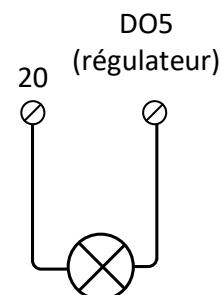
Une sortie 24Vac (à relayer) est mise à disposition entre les bornes (20) du bornier client et DO7 du régulateur afin de forcer l'ouverture des registres de zones pendant la période de surventilation nocturne (Night Cooling). Lorsque la fonction est active, une tension de 24Vac est présente entre la borne (22) du bornier et (DO7) du régulateur. Au repos, il n'y a pas de tension.



### IX.8. Report de signal d'alarme

Le contact de la sortie est polarisé 24Vac et il est programmé en type NO en sortie usine :

Aucune Alarme ou alarme de classe C (warning) (Voir le tableau des alarmes)	Alarme de classe A ou B est active (Voir le tableau des alarmes)
Aucune tension entre la borne (20) du bornier et (DO5) du régulateur	Tension de 24Vac entre la borne (20) du bornier et (DO5) du régulateur



Report d'alarme

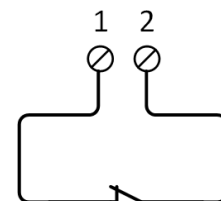
Le signal de report d'alarme est limité à 100mA. Il ne doit servir en aucun cas à alimenter un consommateur en direct. Le signal doit être obligatoirement relayé.

### IX.9. Arrêt à Distance Pompier – ADP

Le contact sec NF (normalement fermé) de l'ADP (ou du CMSI) doit être raccordé par l'installateur entre les bornes (1) et (2) du bornier de raccordement client après avoir retiré le shunt installé en sortie usine sur ces 2 bornes.

L'ouverture du circuit coupe l'alimentation générale 24Vac de l'ensemble de la partie commande. Le fonctionnement de la centrale de ventilation est aussitôt stoppé et les registres d'isolement (si présents) se ferment grâce à leur ressort de rappel automatique.

La centrale redémarre automatiquement dès que le circuit est refermé (fermeture du contact de l'ADP ou du CMSI).



ADP

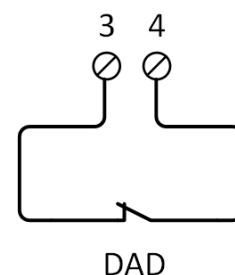


### IX.10. Détecteur Autonome Déclencheur – DAD

Le contact sec NF (normalement fermé) du DAD doit être raccordé par l'installateur entre les bornes (3) et (4) du bornier de raccordement client après avoir retiré le shunt installé en sortie usine sur ces 2 bornes.

L'ouverture du circuit coupe l'alimentation générale 24Vac de l'ensemble de la partie commande. Le fonctionnement de la centrale de ventilation est aussitôt stoppé et les registres d'isolement (si présents) se ferment grâce à leur ressort de rappel automatique.

La centrale redémarre automatiquement dès que le circuit est refermé (fermeture du contact du DAD). Dans le cas où un DAD est installé, prévoir l'installation d'un registre motorisé avec ressort de rappel de sécurité positionné en aval des filtres du flux d'air neuf.



## X. RACCORDEMENT DES BATTERIES DEPORTEES EN GAINÉ

L'ensemble de la gamme FREETIME peut être associé à la gamme COMBI BOX afin d'élargir les fonctionnalités de base notamment dans les cas où on souhaite ajouter des batteries de rafraîchissement déportées en gaine.

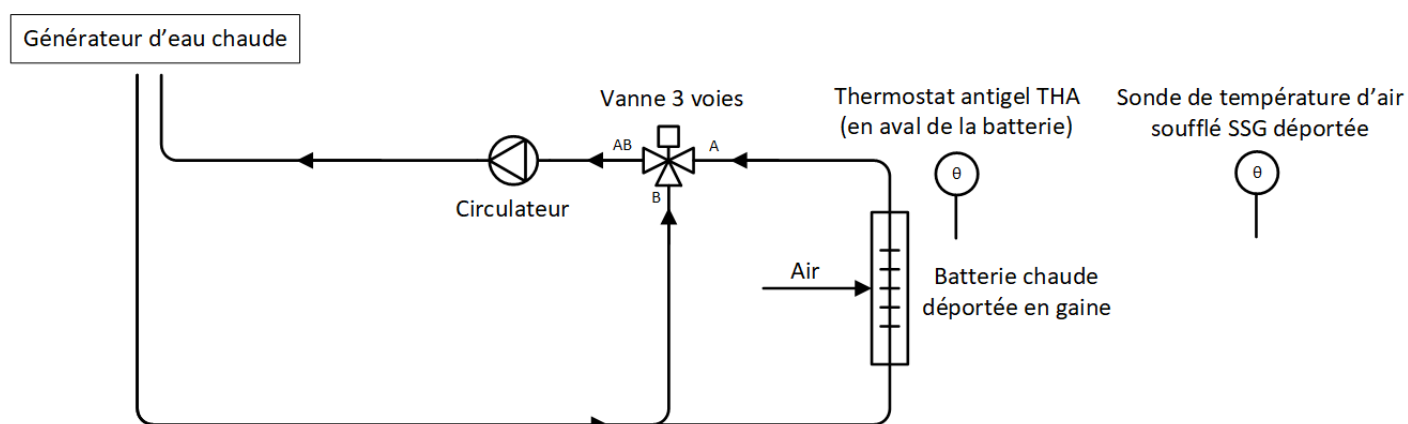
### X.1. Batterie à eau chaude déportée

Lorsqu'une batterie à eau chaude déportée en gaine est utilisée (disponible en option Combi Box), il est nécessaire de prévoir le raccordement des accessoires suivants :

- Vanne 3 voies (fourniture disponible en option)
- Le thermostat antigel THA (fourniture disponible en option)
- La pompe (circulateur) d'irrigation de la batterie (sélection et fourniture à la charge de l'installateur)

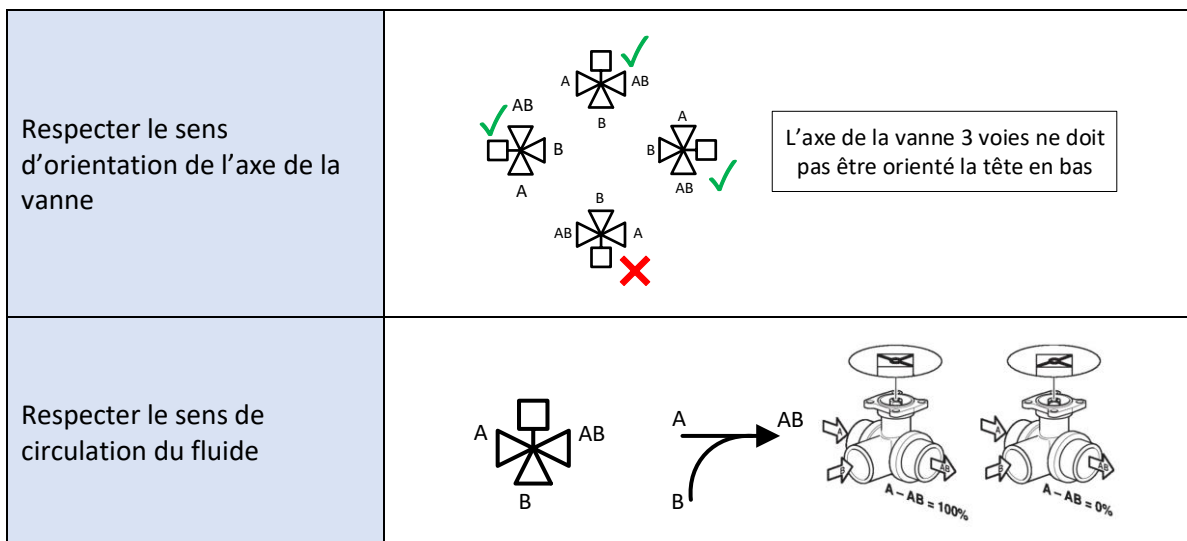
Il est également nécessaire de déporter la sonde de température d'insufflation d'air (SSG) de ventilation en aval de la batterie à eau chaude déportée.

L'installation doit satisfaire au principe de raccordement hydraulique suivant :

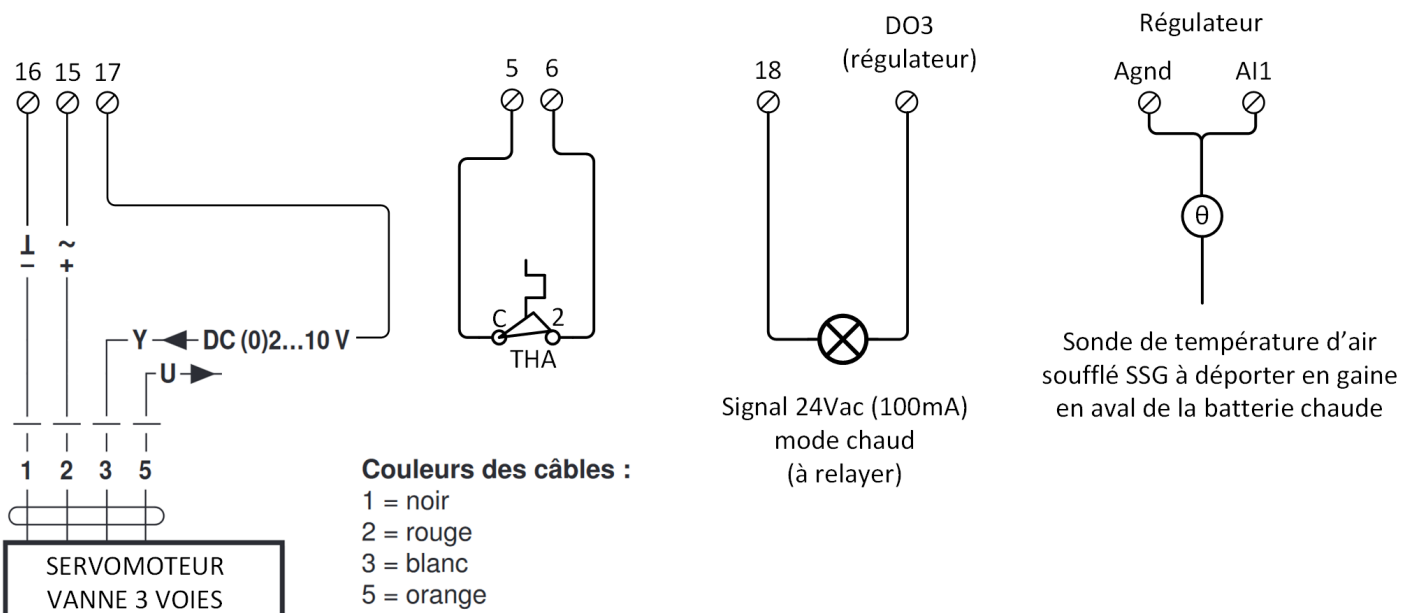


## Centrale double flux à récupérateur rotatif

Le raccordement hydraulique et l'installation de la vanne 3 voies chaud doit satisfaire aux exigences suivantes :



Le raccordement électrique doit respecter les exigences suivantes :



Le thermostat antigel THA est du type NF (normalement fermé). Il doit être réglé à +5°C. Il est fermé lorsque la température du bulbe est supérieure à +5°C et s'ouvre lorsque la température descend en dessous de +5°C. Son rôle est de protéger la batterie de toute prise en glace. Lorsque le contact s'ouvre, le régulateur arrête la ventilation. Lorsque la température remonte, le régulateur redémarre les ventilateurs. Pendant tout le temps où le contact est ouvert, le régulateur affiche l'alarme (56). Cette alarme est mémorisée dans l'historique des alarmes et s'acquies automatiquement lorsque le contact se referme.

Attention, le signal « mode chaud » est un signal de commande et non de puissance. Par conséquent, il ne doit pas être utilisé comme alimentation et doit être relayé. Le signal envoyé par le régulateur est du type 24Vac (100mA max).

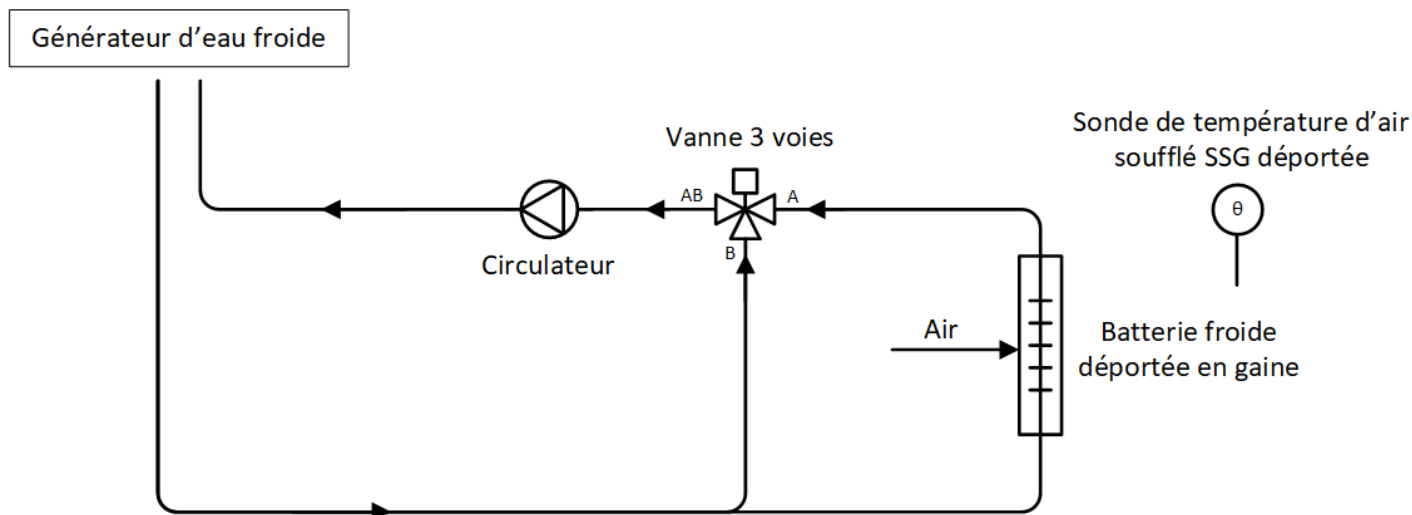
### X.2. Batterie à eau froide déportée

Lorsqu'une batterie à eau froide déportée en gaine est utilisée (disponible en option COMBI BOX), il est nécessaire de prévoir le raccordement de la vanne 3 voies (disponible en option) à la régulation de la centrale de ventilation.

Le circulateur de la batterie est à la charge de l'installateur.

Il est également nécessaire de déporter la sonde de température d'insufflation d'air (SSG) de ventilation en aval de la batterie à eau froide déportée.

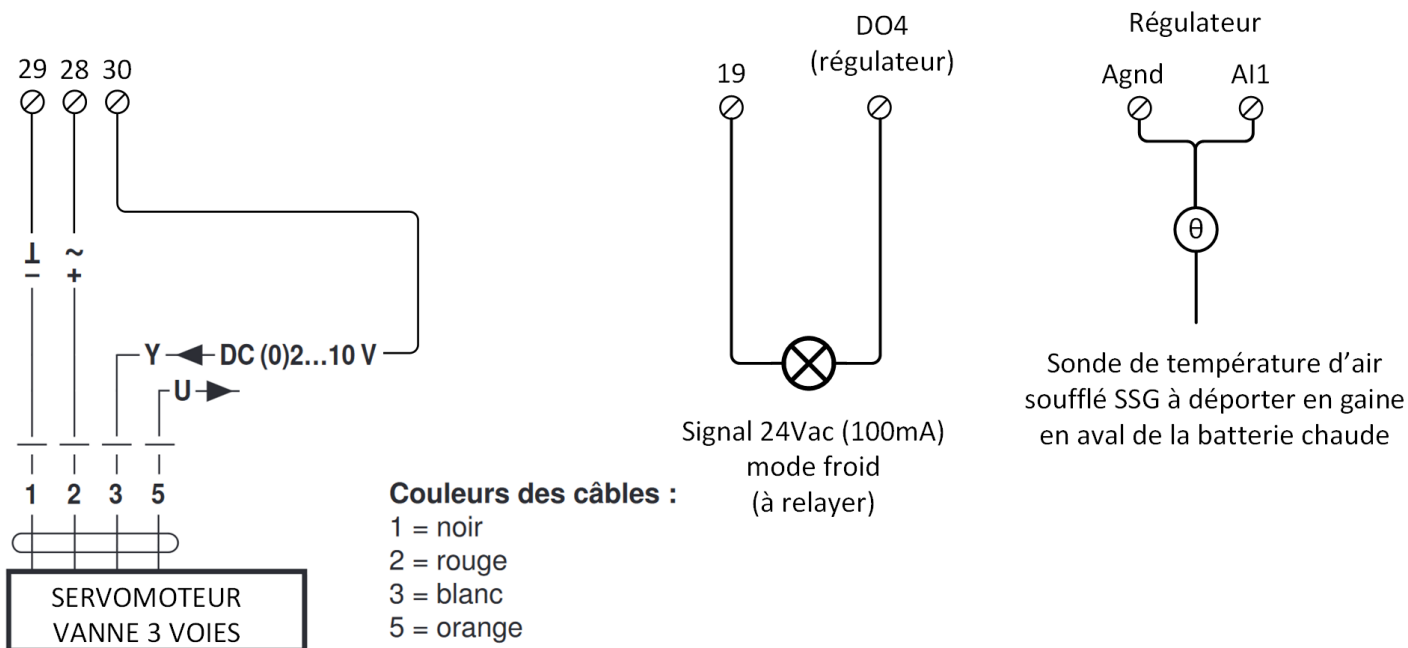
L'installation doit satisfaire au raccordement hydraulique suivant :



Le raccordement hydraulique et l'installation de la vanne 3 voies doit satisfaire aux exigences suivantes :

<p>Respecter le sens d'orientation de l'axe de la vanne</p>	<p>L'axe de la vanne 3 voies ne doit pas être orienté la tête en bas</p>
<p>Respecter le sens de circulation du fluide</p>	

Le raccordement électrique doit respecter les exigences suivantes :



Attention, le signal « mode froid » est un signal de commande et non de puissance. Par conséquent, il ne doit pas être utilisé comme alimentation et doit être relayé. Le signal envoyé par le régulateur est du type 24Vac (100mA max).

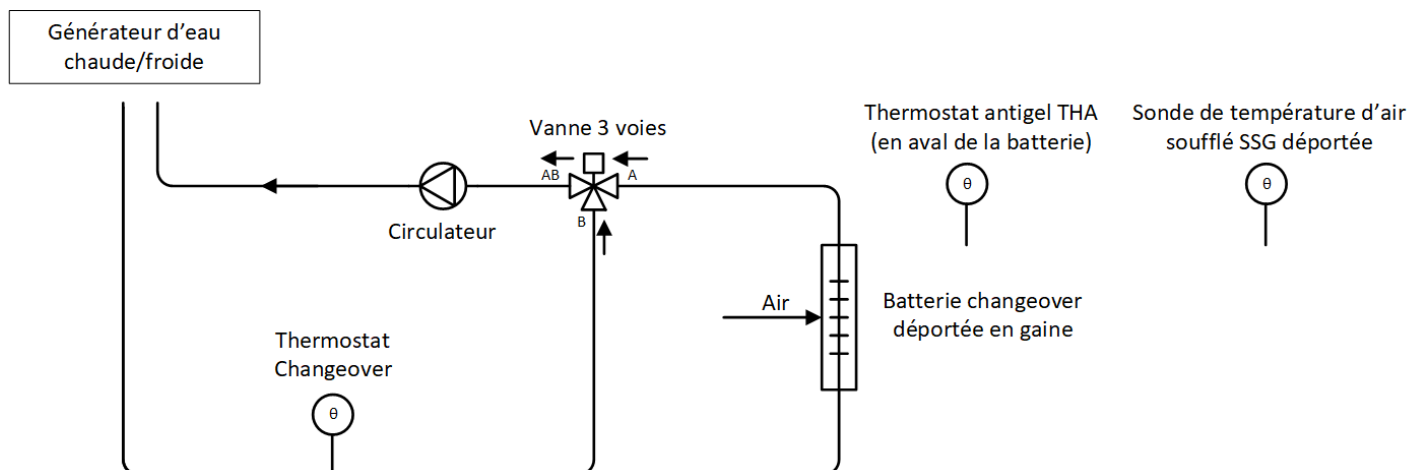
### X.3. Batterie changeover déportée

Lorsqu'une batterie changeover déportée en gaine est utilisée (disponible en option COMBI BOX), il est nécessaire de prévoir le raccordement de la vanne 3 voies (disponible en option) et du thermostat changeover à la régulation de la centrale de ventilation.

Le circulateur de la batterie changeover est à la charge de l'installateur.

Il est également nécessaire de déporter la sonde de température d'insufflation d'air (SSG) en aval de la batterie changeover déportée.

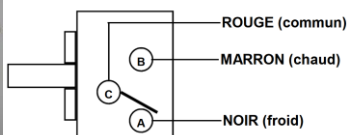
Le thermostat changeover permet d'inverser la commande de la vanne de mélange en fonction de la température du fluide mesurée en entrée de vanne de mélange. Il doit être installé sur la conduite d'alimentation en eau de la batterie CO, en amont de la vanne 3 voies.



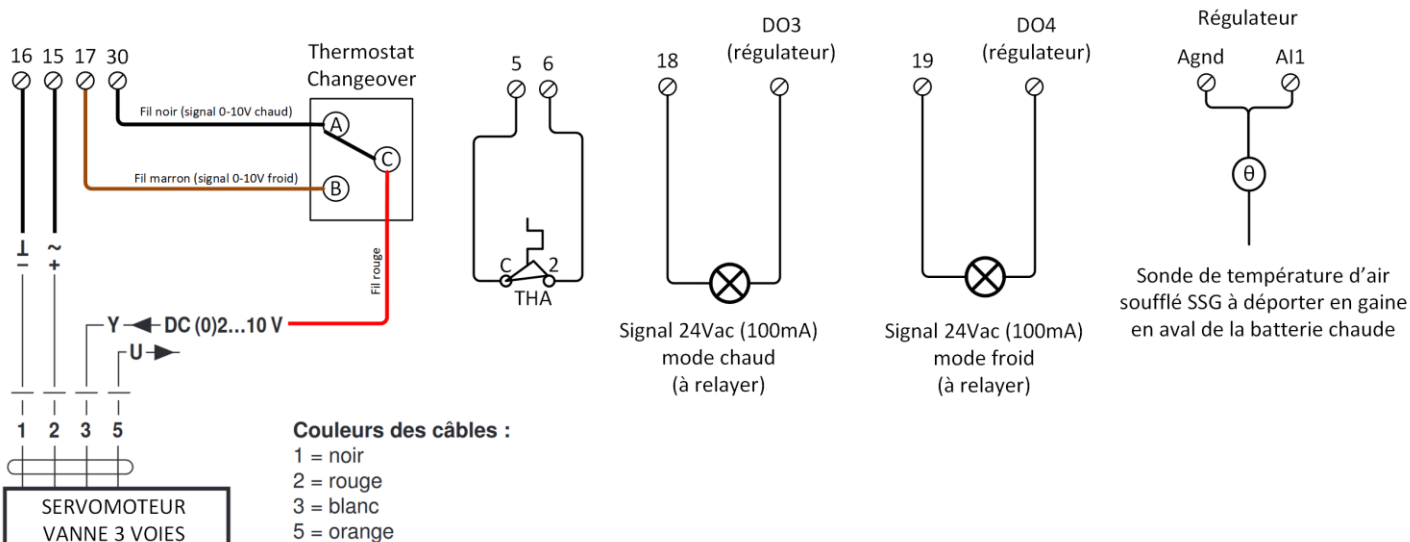
### Raccordement électrique du servomoteur au thermostat changeover

#### Côté thermostat changeover

#### Côté bornier et servomoteur



Fil rouge	Y (signal de commande) du servomoteur
Fil marron	17 (signal chaud)
Fil noir	30 (signal froid)



Le comportement du thermostat changeover est défini dans le tableau ci-dessous :

$T \geq 30^{\circ}\text{C} \pm 4^{\circ}\text{C}$	$T \leq 15^{\circ}\text{C} \pm 4^{\circ}\text{C}$
Contact C-A ouvert (C-B fermé)	Contact C-A fermé (C-B ouvert)

Attention, les signaux « mode froid » et « mode chaud » sont des signaux de commande et non de puissance. Par conséquent, ils ne doivent pas être utilisés comme alimentation et doivent être relayés. Le signal envoyé par le régulateur est du type 24Vac (100mA max).

### X.4. Batterie détente directe (DX) chaud / froid / réversible déportée

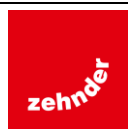
Le pilotage d'une batterie à détente directe (DX) est présenté dans un feuillet spécifique et indépendant de cette notice. Veuillez-vous rapprocher de votre distributeur.

## XI. FONCTIONNEMENT GENERAL

### XI.1. Initialisation de la séquence thermique

L'initialisation au démarrage permet de démarrer la centrale sur un point de fonctionnement le plus proche de celui qui sera recalculé en cours de fonctionnement afin d'éviter toute source d'inconfort et de consommation d'énergie inutile.

L'initialisation de la séquence thermique au démarrage dépend de la température extérieure mesurée au moment du démarrage de la machine :



# FREETIME

## Centrale double flux à récupérateur rotatif

Température extérieure < +3°C	Température extérieure ≥ +3°C
La centrale démarre en besoin de chaud à 100%*.  Tant que le signal de retour de marche du ventilateur de soufflage est au repos**, la Batterie Electrique BE de chauffage n'est pas activée.	La centrale démarre en récupération d'énergie maximale.

\* La sortie de commande de la vanne 3 voies ou la sortie de commande de la batterie électrique de chauffage sont à 100% (10V).

\*\* ECO/DIVA : le contact du pressostat DEP S est ouvert ; LOBBY : le signal de pression est inférieur au seuil mini ; MAC2/QUATTRO : le signal de débit est inférieur au seuil mini.

### **XI.2. Séquence de démarrage**

La séquence de démarrage est activée lorsque les conditions suivantes sont réunies :

- La centrale est sur ON
- Et il n'y a pas d'alarme active classe A (alarmes qui arrêtent la centrale), ou la commande externe d'arrêt n'est pas active
- Et Au moins un programme horaire (régime réduit ou régime normal) est actif, ou une marche forcée (régime normal ou régime réduit) est active, ou la fonction incendie paramétrée pour démarrer la centrale est active, ou il y a une demande de marche provenant de la GTB.

La séquence de démarrage s'étend sur un temps total de 120s. Pendant toute cette durée, les alarmes sont inhibées (sauf pour l'alarme (63) Surchauffe batterie électrique THS qui est surveillée pendant cette période) et la CTA démarre sur le point de fonctionnement défini à l'initialisation des séquences thermiques au démarrage. Le signal de commande minimum des ventilateurs ne s'applique pas.

Les ouvertures des registres d'air neuf et d'air rejeté s'ouvrent aussitôt que la séquence de démarrage est activée. Le signal de commande du ventilateur de reprise est libéré 15s après l'activation de la séquence de démarrage. 15s après, le signal de commande du ventilateur de reprise est à son tour libéré et le ventilateur de reprise démarre. Les sorties relatives au pilotage des vannes 3 voies et des pompes de chauffage ou refroidissement sont activées.

Une fois les 120s écoulées, la centrale de ventilation passe en mode normal à la fin de la séquence de démarrage. Le signal de commande mini et maxi des ventilateurs est alors pris en compte, et la surveillance des alarmes est activée. Lors d'une coupure de courant, la centrale redémarre automatiquement dès la réapparition de l'alimentation électrique.

### **XI.3. Séquence d'arrêt (post-ventilation)**

La séquence d'arrêt intervient lorsqu'au moins une des conditions ci-dessous est présente :

- Apparition d'une alarme dont l'action demande l'arrêt normal de la centrale (attention, certaines alarmes sont programmées en arrêt rapide, dans ce cas la séquence d'arrêt est ignorée et la centrale s'arrête immédiatement),
- Passage à OFF de la centrale,
- Aucune plage horaire active,
- La fonction incendie est paramétrée pour arrêter la centrale,
- Demande d'arrêt provenant de la GTB.

La séquence d'arrêt s'étend sur un temps lié au paramétrage des délais d'arrêt des ventilateurs (post-ventilation) et des délais à la fermeture des registres d'air neuf et d'air rejeté. A l'activation de la séquence d'arrêt, la fonction de gestion des alarmes et la sortie batterie électrique sont aussitôt désactivées (les sorties batteries eau chaude/froide ainsi que récupérateur restent actives). Le ventilateur de soufflage est arrêté au bout de 180s. L'arrêt du ventilateur de reprise intervient 30s après. Les registres d'air neuf et d'air repris sont fermés 5s après l'arrêt du ventilateur de reprise et l'ensemble des signaux de commande des actionneurs sont désactivés.

### XII. MISE EN ROUTE

La centrale de ventilation FREETIME est livrée préréglée et prête à fonctionner.

Néanmoins, dans le cas où les réglages usines ne correspondent pas aux besoins, les actions particulières à réaliser sont :

- Installation et câblage électrique des options
- Réglage de la date et heure du régulateur
- Réglage du changement d'heure été / hiver (changement automatique par défaut)
- Réglage des programmes horaires
- Réglage des consignes de ventilation
- Réglage des consignes de température
- Réglage du protocole de communication (si communication utilisée)
- Réglage des fonctions spécifiques (selon version et nécessité) :
  - Surventilation nocturne : horaire d'activation et décalage de consigne ventilateurs
  - Protection incendie
  - Protection givrage par réduction du débit de soufflage

L'utilisation de la fonction de sauvegarde des paramètres utilisateur en fin de mise en service permet de restaurer une configuration normalement fonctionnelle à tout moment.

### XIII. ENTRETIEN

#### **XIII.1. Contrôle général annuel**

Vérifier les gaines, manchettes souples ainsi que les plots anti-vibratiles et les remplacer si nécessaire.

Vérifier que tous les éléments liés à la centrale sont en place de façon à ce qu'aucune vibration ne puisse être transmise aux éléments extérieurs.

Vérifier les connexions électriques et le bon serrage des bornes.

#### **XIII.2. Contrôle du récupérateur rotatif**

Tous les 12 mois, contrôler l'état des balais en périphérie de la roue et l'état de la courroie d'entraînement et la remplacer si nécessaire.

#### **XIII.3. Contrôle des filtres**

Classification		Lavage* (Eau + détergent léger)	Aspiration* Soufflage*
Efficacité de filtration ISO 16890	Référence		
ePM10 - 50%	M5	Restreint (1 à 4 fois)	OUI
ePM1 - 55%	F7	NON	

\*Le nettoyage du filtre doit être mené avec précaution pour ne pas endommager le média filtrant.

Seuls les filtres M5 peuvent être éventuellement soufflés et nettoyés avec précaution.

Périodicité (en mois de fonctionnement)	
Tous les 3 mois (à adapter en fonction des conditions locales)	Tous les 12 mois
Vérification (Nettoyage si nécessaire pour les filtres M5)	Remplacement des filtres

### XIV. DEPANNAGE - MAINTENANCE

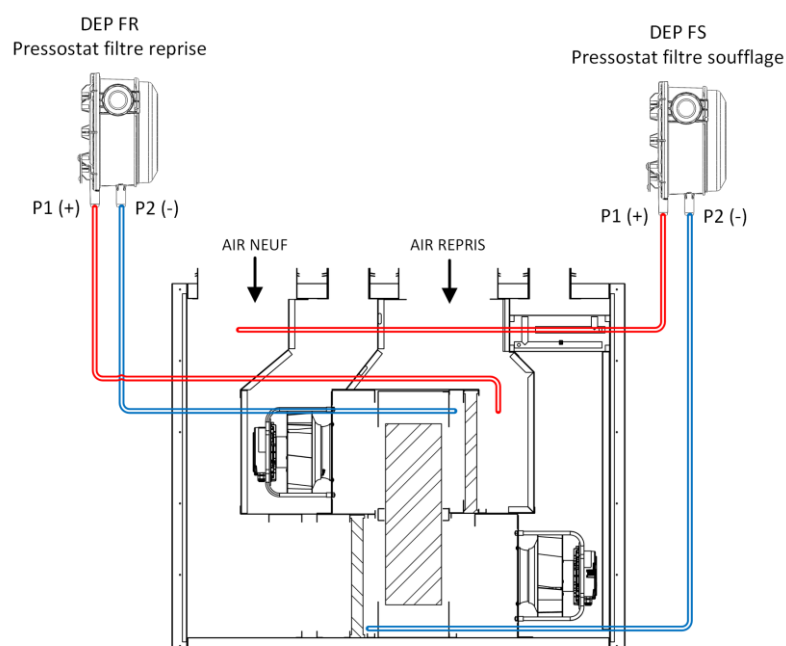
Lorsque la centrale de ventilation présente des dysfonctionnements, il est préconisé avant toute chose de :

- Vérifier le serrage et la connexion des borniers et des connecteurs électriques
- Vérifier le réglage et la cohérence des paramètres de régulation et des consignes.

#### XIV.1. Raccordement et réglage du pressostat de contrôle filtres

Les pressostats de contrôle de l'état d'encrassement des filtres permettent de vérifier le niveau d'encrassement des filtres par une mesure de perte de charge entre l'entrée (amont) et la sortie (aval) du filtre. Lorsque la perte de charge (différence de pression) de l'élément filtrant dépasse la valeur de réglage du pressostat, le contact (NO) de ce dernier se ferme. La valeur de réglage du pressostat filtre en sortie usine est de 150Pa pour les filtres M5 et 200Pa pour les filtres F7. Si un filtre additionnel est installé sur l'air neuf (double étage de filtration) en plus du filtre standard, le pressostat doit être réglé à 300Pa.

Se reporter au schéma électrique pour les détails du raccordement électrique des pressostats.

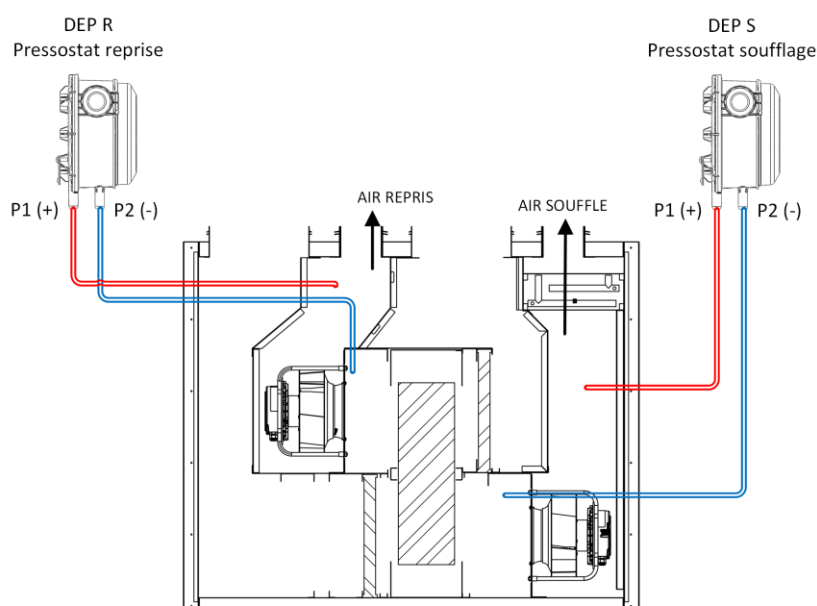


#### XIV.2. Raccordement et réglage des pressostats de retour de marche ventilateurs (ECO et DIVA)

Les pressostats de contrôle de marche des ventilateurs permettent de contrôler à tout moment la différence de pression entre l'entrée et la sortie du ventilateur ce qui permet de savoir si le ventilateur fonctionne correctement ou non.

Les pressostats sont réglés à 25Pa en sortie d'usine.

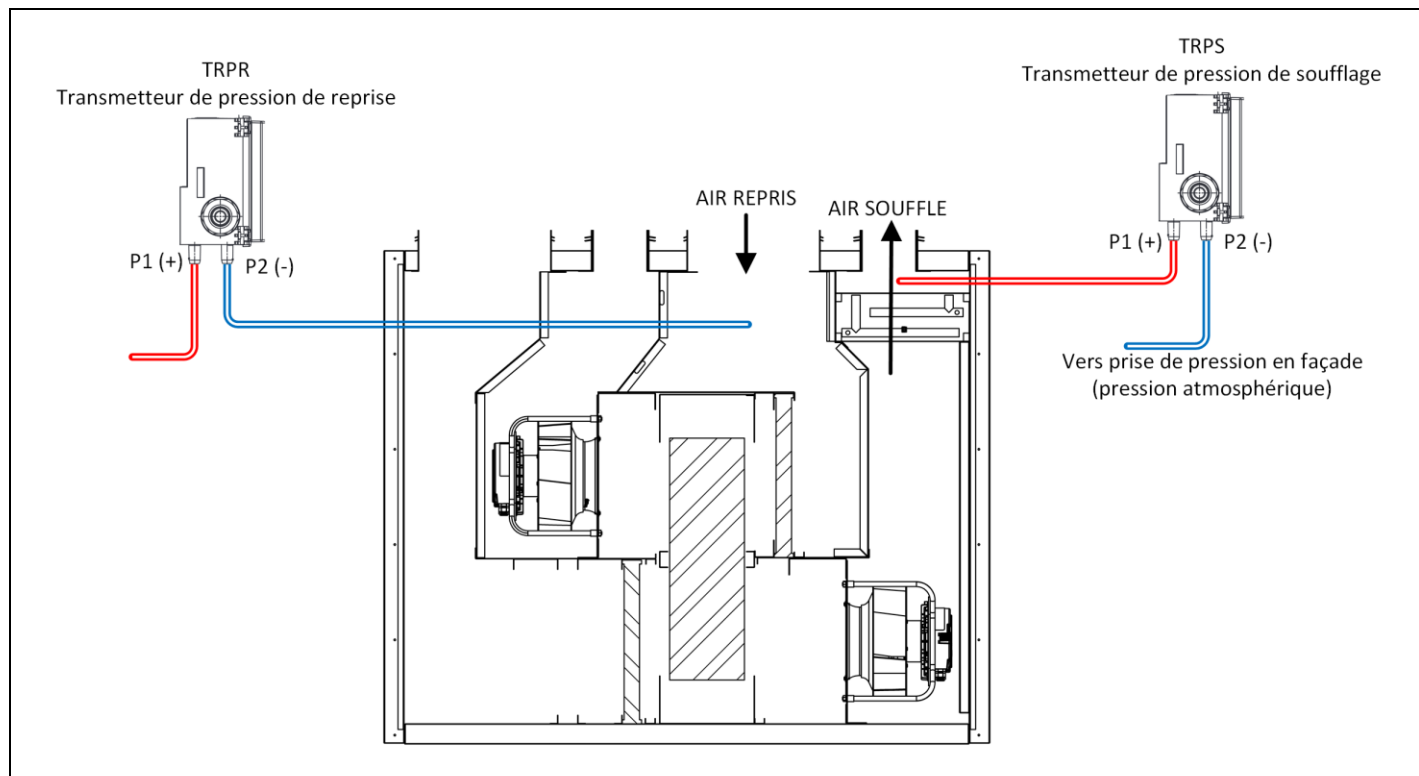
Se reporter au schéma électrique pour les détails du raccordement électrique des pressostats.





### XIV.3. Raccordement des transmetteurs de pression (LOBBY)

Les transmetteurs de pression convertissent la pression relative de l'air mesurée en entrée (extraction) et en sortie (insufflation) de la centrale en un signal analogique 0-10V transmis au régulateur.



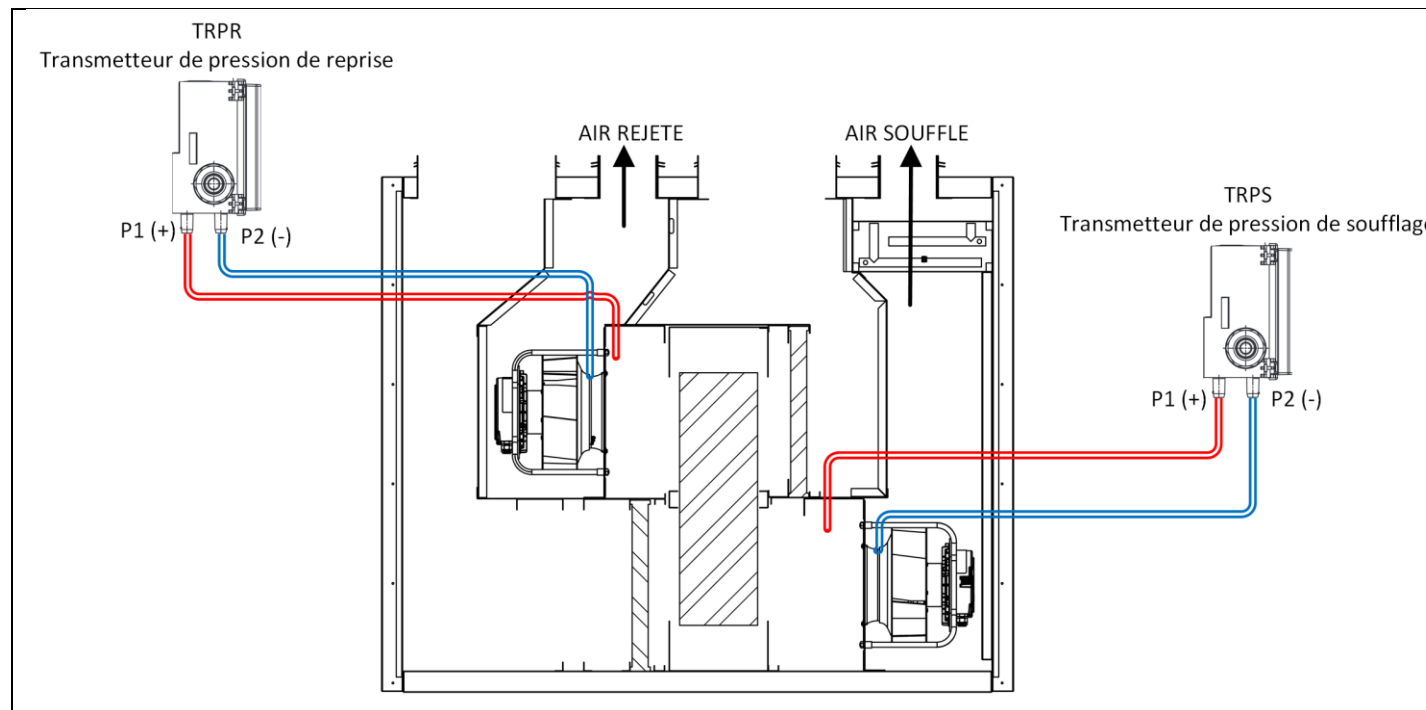
Les transmetteurs de pression ne sont pas réglables. Le signal est également utilisé par le régulateur pour contrôler le bon fonctionnement des ventilateurs. Le seuil est de 25Pa.

Se reporter au schéma électrique (voir XV SCHEMA ELECTRIQUE DE COMMANDE) pour les détails du raccordement électrique des transmetteurs de pression.

	FREETIME LOBBY	Réglage de la position des cavaliers de calibre des transmetteurs de pression
<b>Calibre</b>	<b>500...3500</b>	
<b>TRPS</b>	0-1600 Pa -/ 0-10V	<div style="text-align: center;">           ON  </div>
<b>TRPR</b>		

### XIV.4. Raccordement des transmetteurs de pression (MAC2 et QUATTRO)

Les transmetteurs de pression convertissent la pression différentielle de l'air mesurée en un signal analogique 0-10V transmis au régulateur. Ce signal est ensuite converti par le régulateur en un signal de débit.



Pour les versions MAC2 et QUATTRO, la prise de pression P1(+) du pressostat doit être raccordée en amont du pavillon de ventilateur, et P2(-) doit être raccordée directement sur le piquage col de pavillon.

		FREETIME MAC2 / QUATTRO				Réglage de la position des cavaliers de calibre des transmetteurs de pression
Calibre		1500	2000	2500	3500	
TRPS		0-1600 Pa –/ 0-10V				<div style="text-align: center;">           ON              Les cavaliers sont en position OFF (position 0)         </div>
TRPR						

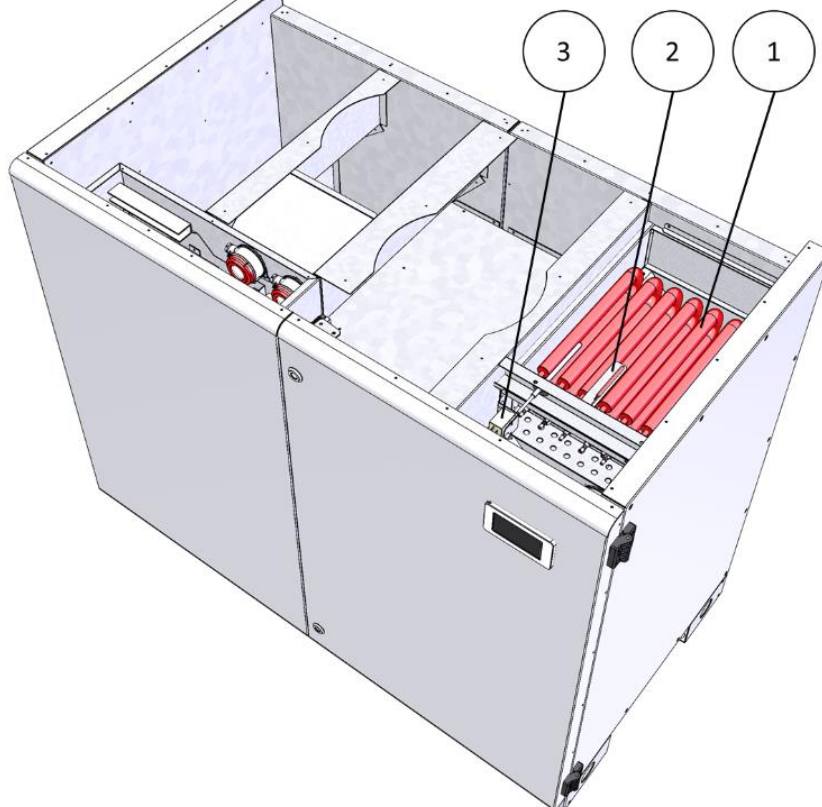
Le signal est également utilisé par le régulateur pour contrôler le bon fonctionnement des ventilateurs (contrôle de marche et déviation). Le seuil est différent pour chaque modèle de machine :

Machine (MAC2 ou QUATTRO)	Débit régime réduit	Débit régime normal	Seuil retour marche ventilateurs S + R	Seuil déviation ventilateurs S + R
FREETIME 1500	700 m <sup>3</sup> /h	1000 m <sup>3</sup> /h	300 m <sup>3</sup> /h	300 m <sup>3</sup> /h
FREETIME 2000	1000 m <sup>3</sup> /h	1400 m <sup>3</sup> /h	350 m <sup>3</sup> /h	420 m <sup>3</sup> /h
FREETIME 2500	1750 m <sup>3</sup> /h	2400 m <sup>3</sup> /h	580 m <sup>3</sup> /h	720 m <sup>3</sup> /h
FREETIME 3500	2000 m <sup>3</sup> /h	3000 m <sup>3</sup> /h	580 m <sup>3</sup> /h	900 m <sup>3</sup> /h

Se reporter au schéma électrique (voir XV SCHEMA ELECTRIQUE DE COMMANDE) pour les détails du raccordement électrique des transmetteurs de pression.

### XIV.5. Thermostat de sécurité surchauffe THS

Le thermostat de sécurité surchauffe THS est placé directement sur la batterie électrique de chauffage (BE).



- (1) Batterie électrique de chauffage
- (2) Bulbe de thermostat
- (3) THS Thermostat sécurité surchauffe batterie électrique de chauffage avec réarmement manuel

Lorsqu'une surchauffe a été détectée par le thermostat de sécurité surchauffe THS, il est nécessaire de le réarmer en appuyant sur le bouton de réarmement blanc après avoir retiré le capuchon de protection vissé sur le corps du thermostat lui-même.

Avant tout réarmement du thermostat, il est nécessaire de connaître la cause de la surchauffe et d'y remédier afin d'éviter toute détérioration du matériel. Une surchauffe de la batterie électrique peut être due par exemple à un relais statique et/ou un ventilateur défectueux, ou à une coupure d'alimentation électrique alors que la batterie était à pleine puissance (vérifier la présence d'alarmes).

### **XIV.6. Remplacement de la pile de mémoire interne**

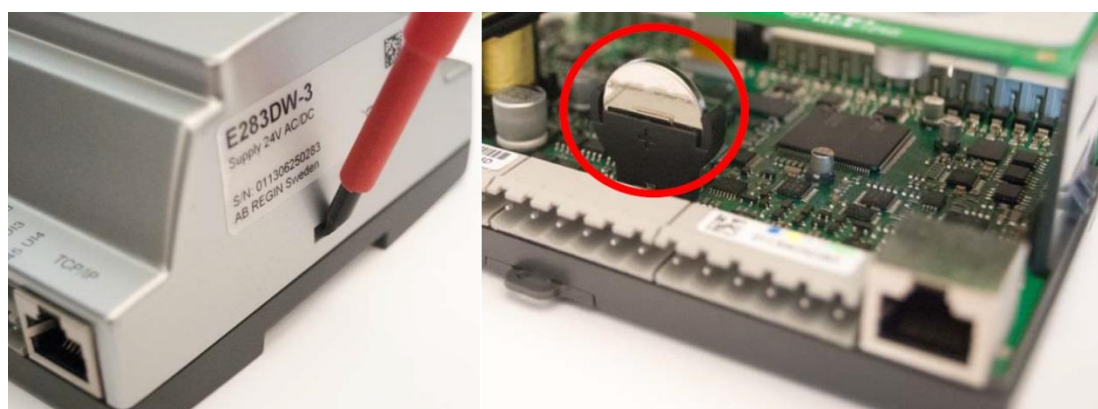
L'apparition de l'alarme pile faible (alarme n°78) indique que la pile qui alimente la mémoire et l'horloge temps réel (RTC) internes est trop faible et risque de ne pas assurer sa fonction en cas de coupure d'alimentation électrique.

La procédure pour remplacer la pile est décrite ci-dessous. Un condensateur prend la relève au moment du retrait de la pile. Le remplacement de la pile doit se faire dans un délai d'environ 10 minutes après la coupure d'alimentation électrique.

Si le remplacement de la pile prend moins de 10 minutes, il ne sera pas nécessaire de recharger le programme et l'horloge continuera à fonctionner normalement. Le cas échéant, une reprogrammation du régulateur sera nécessaire.

La pile est de type CR2032.

Appuyer sur les clips de chaque côté du boîtier avec un petit tournevis pour désolidariser le couvercle du socle. Maintenez le socle et retirer le couvercle.



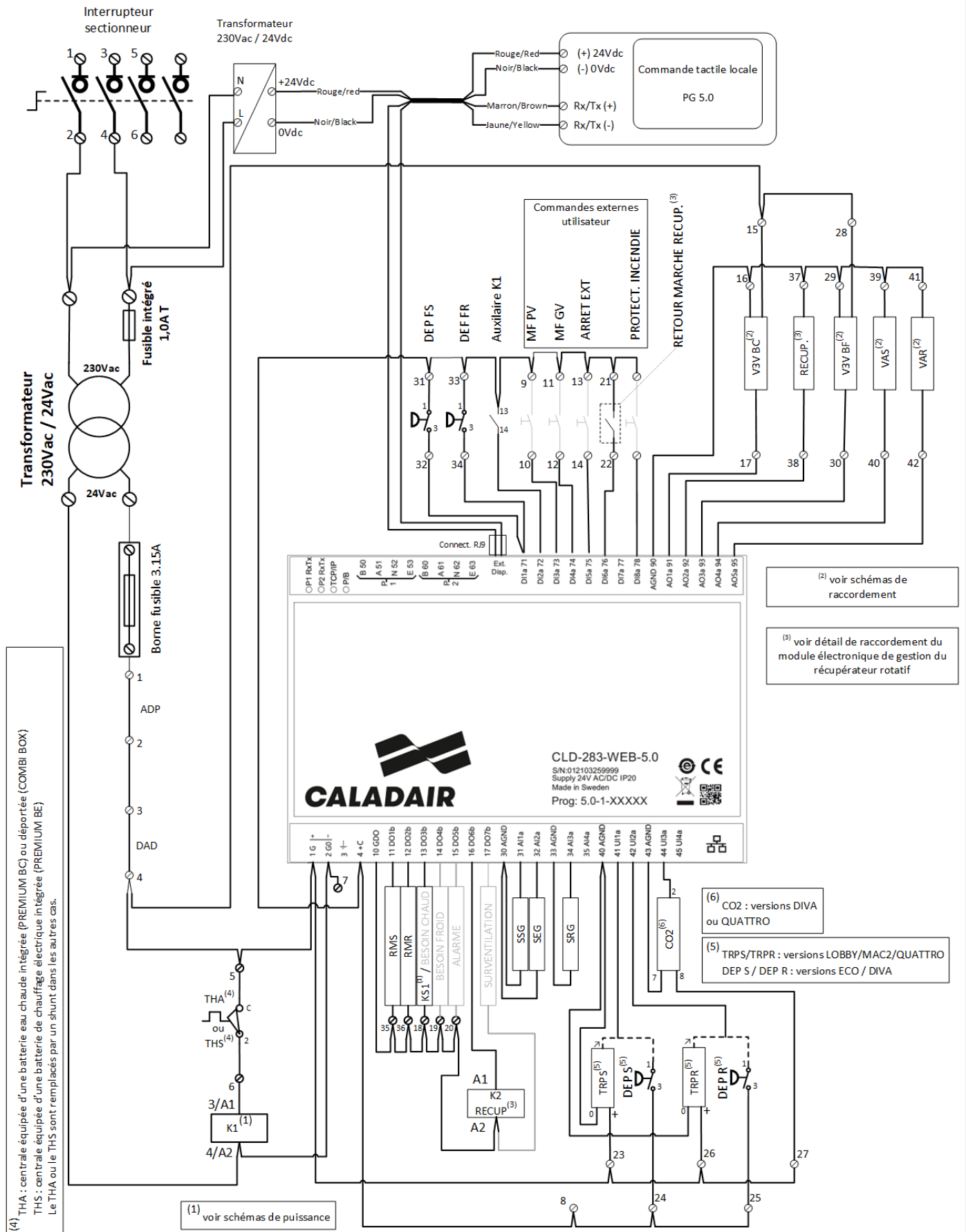
Saisir la pile et tirer doucement vers le haut jusqu'à ce qu'elle quitte son logement.

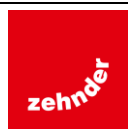
Replacer la nouvelle pile en appuyant fermement sur celle-ci pour la faire glisser dans son support.

Note : Attention au sens de la pile pour bien respecter la polarité.

### XV. SCHEMA ELECTRIQUE DE COMMANDE

V0 - 20221014 - FREETIME



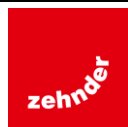


# FREETIME

## Centrale double flux à récupérateur rotatif

### ORGANES DE SERIE (selon version de centrale)

DEP FS	Pressostat filtre soufflage	Toutes versions
DEP FR	Pressostat filtre reprise	En option, câblé en sortie usine.
Auxiliaire K1	Contact auxiliaire du contacteur K1	Toutes versions
VAS	Signal de commande Ventilateur d'Air Soufflé (insufflation)	Toutes versions
VAR	Signal de commande Ventilateur d'Air Repris (extraction)	Toutes versions
THA	Thermostat antigel	Si équipée d'une batterie eau chaude (PREMIUM BC) ou pilotage d'une batterie à eau déportée en gaine COMBI BOX
THS	Thermostat de sécurité surchauffe batterie électrique de chauffage	Si équipée d'une batterie électrique de chauffage (PREMIUM BE)
K1	Contacteur batterie électrique de chauffage (BE)	Voir XVII SCHEMAS ELECTRIQUES DE PUISSANCE
KS1	Relais statique batterie électrique de chauffage (BE)	Si équipée d'une batterie électrique de chauffage (PREMIUM BE) monophasée 230Vac ou triphasée 400Vac (Voir XVII SCHEMAS ELECTRIQUES DE PUISSANCE)
KS2	Relais statique batterie électrique de chauffage (BE)	Si équipée d'une batterie électrique de chauffage (PREMIUM BE) triphasée 400Vac (Voir XVII SCHEMAS ELECTRIQUES DE PUISSANCE)
K2 RECUP	Relais d'alimentation du module de gestion du récupérateur de chaleur rotatif	Toutes versions Contrôle marche/arrêt du récupérateur
BE	Batterie électrique de chauffage	Si équipée d'une batterie électrique de chauffage (PREMIUM BE)
SSG	Sonde de température d'air de soufflage	Toutes versions Equipée d'un manchon de couleur <b>jaune</b>
SEG	Sonde de température d'air extérieur	Toutes versions Equipée d'un manchon de couleur <b>bleue</b>
SRG	Sonde de température d'air de reprise	Toutes versions Equipée d'un manchon de couleur <b>noire</b>
CO2	Sonde de CO2	DIVA / QUATTRO
DEP S	Pressostat contrôle de marche ventilateur de soufflage	ECO / DIVA
DEP R	Pressostat de contrôle de marche ventilateur de reprise	ECO / DIVA
TRP S	Transmetteur de pression d'air de soufflage	LOBBY / MAC2 / QUATTRO
TRP R	Transmetteur de pression d'air de reprise	LOBBY / MAC2 / QUATTRO



# FREETIME

## Centrale double flux à récupérateur rotatif

### ORGANES OPTIONNELS (à câbler sur site selon besoin utilisateur)

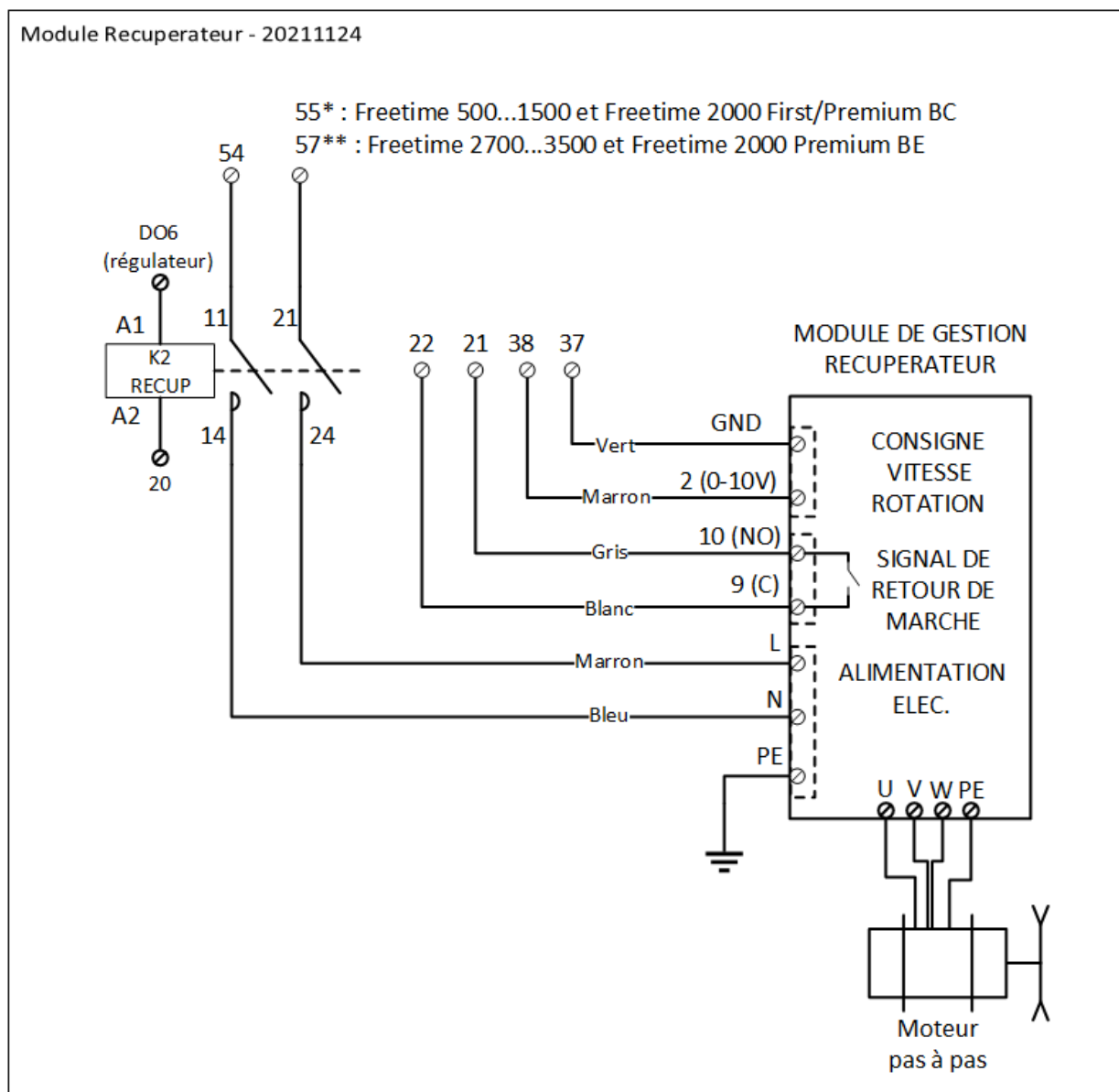
MF PV	Commande externe marche forcée petite vitesse (régime réduit) par contact sec NO
MF GV	Commande externe marche forcée grande vitesse (régime normal) par contact sec NO
ARRET EXT	Commande externe arrêt centrale par contact sec NO
ADP	Arrêt à distance pompier par contact sec NF
DAD	Détecteur Autonome déclencheur par contact sec NF
ALARME	Sortie digitale tout ou rien polarisée 24Vac de report de signal d'alarme
SURVENTILATION (NIGHT COOLING)	Sortie digitale tout ou rien polarisée 24Vac de report de signal de surventilation nocturne (night cooling) actif
BESOIN CHAUD	Sortie digitale tout ou rien polarisée 24Vac de besoin de chaud actif
BESOIN FROID	Sortie digitale tout ou rien polarisée 24Vac de besoin de froid actif
RMS	Sortie de commande d'ouverture du registre motorisé d'isolement soufflage polarisée 24Vac
RMR	Sortie de commande d'ouverture du registre motorisé d'isolement reprise polarisée 24Vac
V3V BC	Signal de commande 0-10V de la vanne 3 voies de la batterie de chauffage eau chaude
V3V BF	Signal de commande 0-10V vanne 3 voies de batterie de refroidissement eau froide

### XVI. MODULE DE GESTION ELECTRONIQUE DU RECUPERATEUR ROTATIF

Le module de contrôle électronique du récupérateur rotatif gère le fonctionnement du moteur d'entraînement de l'échangeur rotatif (roue). Il contrôle également la bonne rotation de la roue en vérifiant la concordance entre le courant prévu, la tension et les conditions actuelles (vitesse de rotation, température, etc.) du moteur.

Le module est alimenté électriquement par le relais K2 qui est commandé par le régulateur lorsque ce dernier identifie un besoin de récupération d'énergie (récupération de chaud ou de froid). En fonction du besoin de récupération de chaleur calculé, le régulateur ajuste la consigne de vitesse de rotation (signal 0-10V) qui permet d'ajuster la quantité de chaleur récupérée tout en limitant la consommation d'énergie du moteur d'entraînement.

En cas de détection d'un dysfonctionnement, le module électronique ouvre le contact NO (normalement ouvert) entre ses bornes (9) et (10) qui sont reliées respectivement aux bornes (22) et (21) du bornier qui sont elles-mêmes reliées au régulateur. En fonctionnement normal, et en l'absence de défaut de fonctionnement, ce contact est fermé. Il se comporte comme un signal de report de marche.

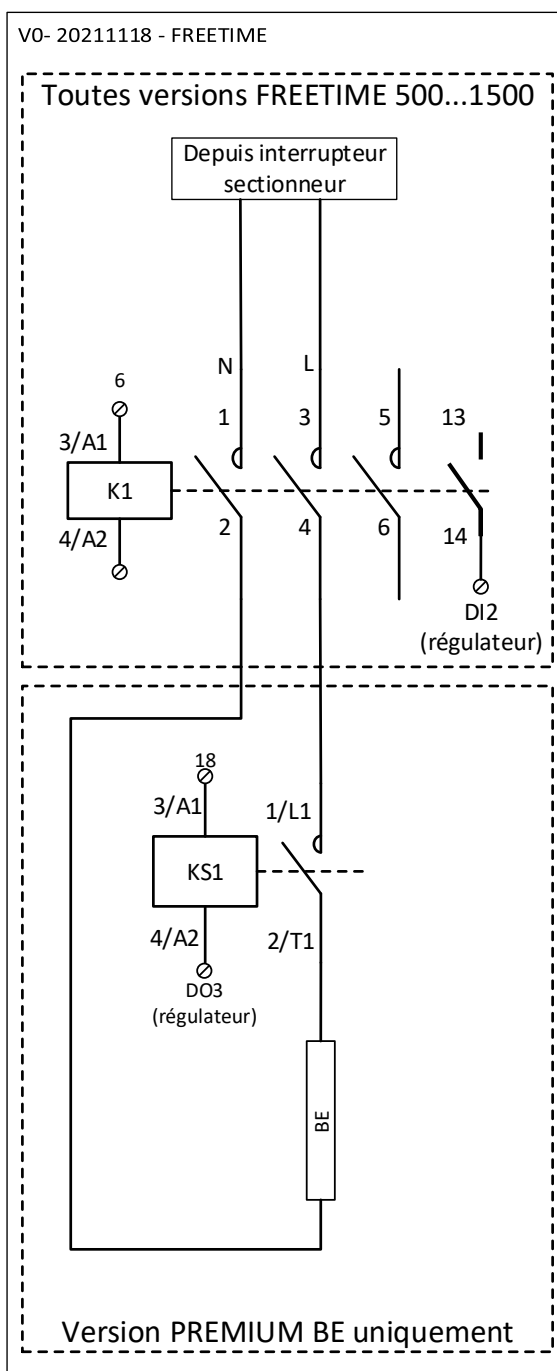




### XVII.SCHEMAS ELECTRIQUES DE PUISSANCE

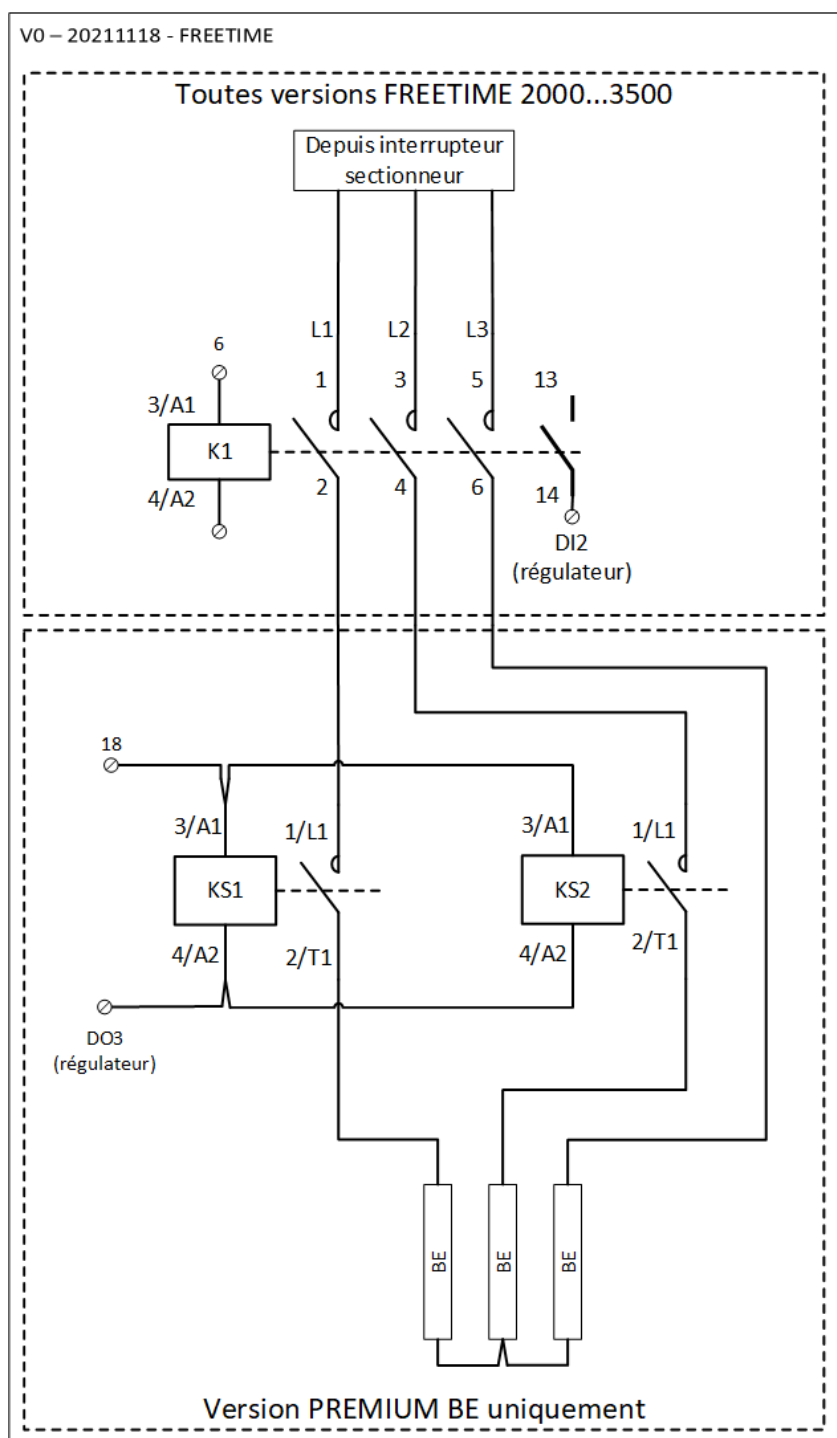
#### XVII.1. Batterie électrique de chauffage monophasée 230Vac

Versions concernées			
FREETIME	FIRST	PREMIUM BC	PREMIUM BE
500			✓
800			✓
1500			✓

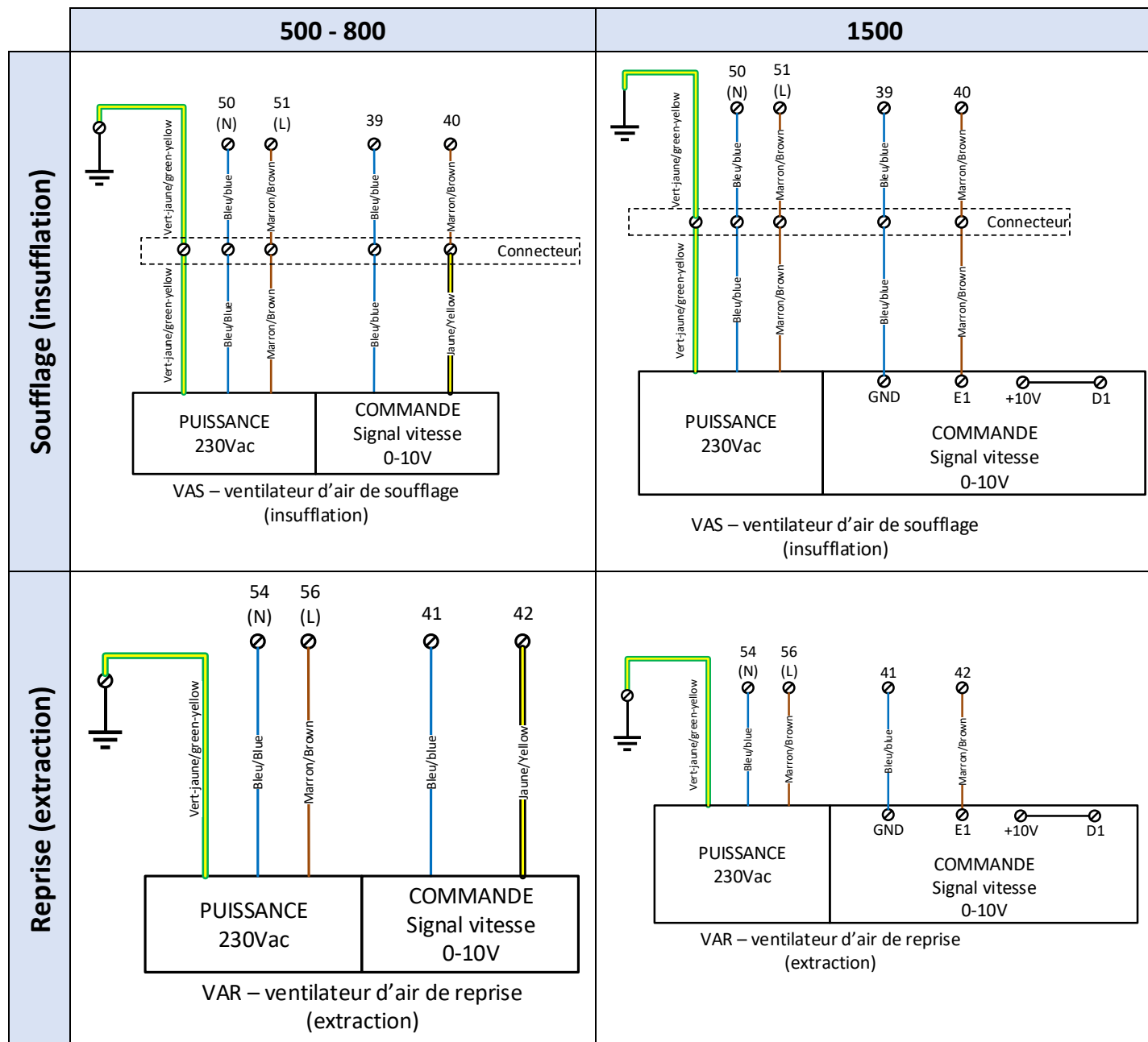


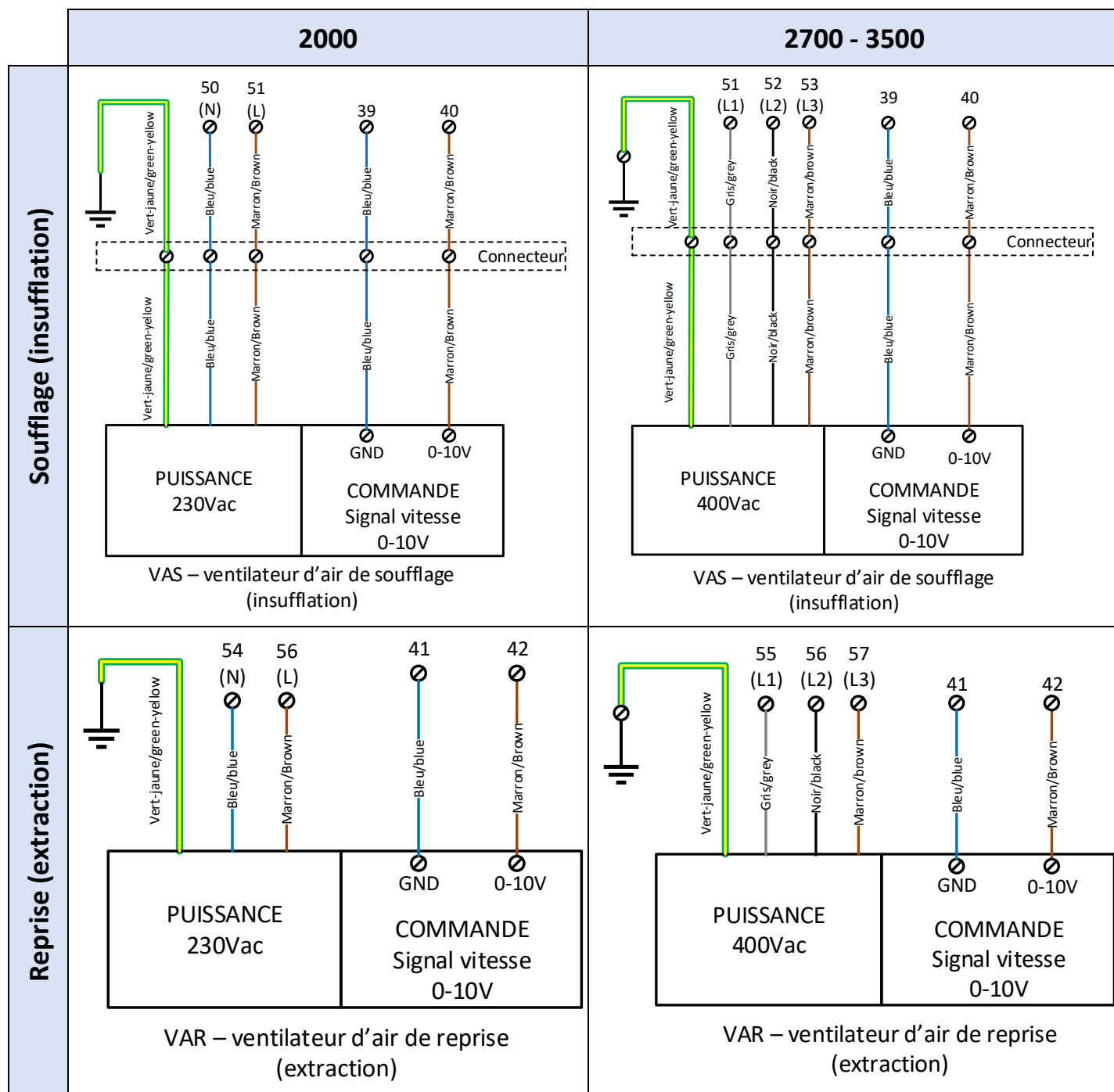
### XVII.1. Batterie électrique de chauffage triphasée 400Vac

Versions concernées			
FREETIME	FIRST	PREMIUM BC	PREMIUM BE
2000			✓
2700			✓
3500			✓



### XVII.2. Motoventilateurs





### XVIII. REGULATION EASY 5.0

Voir notice spécifique MS-CDF-020 - REGULATION EASY 5.0.

### XIX. REGULATION SEASON

#### XIX.1. Généralités

La régulation SEASON est une solution simplifiée et allégée de régulation de la centrale de ventilation. Contrairement à la régulation EASY 5.0, elle ne possède pas de régulateur électronique intelligent ni de commande tactile locale PG 5.0, ni de commande tactile d'ambiance déportée EDT2.

La régulation SEASON intègre de série :

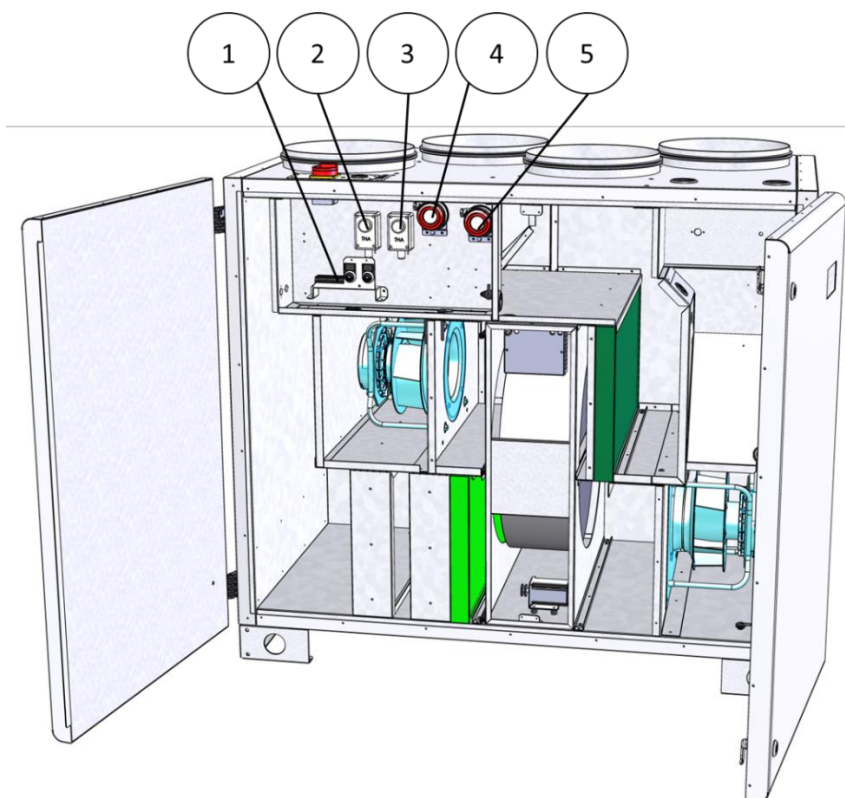
- Le réglage individuel de la vitesse des ventilateurs par potentiomètre réglable
- La gestion de la récupération de chaleur par thermostat réglable incluant les fonctions de récupération de froid et récupération de chaud
- Le report de marche des ventilateurs par pressostat (contact sec NO ou NF)
- Le report de l'état d'encrassement du filtre d'air neuf (insufflation) (contact sec NO ou NF)

La régulation SEASON ne permet pas le pilotage de batteries de chauffage ou de refroidissement.

Le récupérateur rotatif fonctionne en tout ou rien (marche/arrêt).

### **XIX.2. Composition et constitution**

La composition et la constitution de la version SEASON sont très similaires à la version de base ECO. Les différences se situent principalement au niveau de la platine électrique et des composants liés à la régulation (sondes de températures, régulateur).

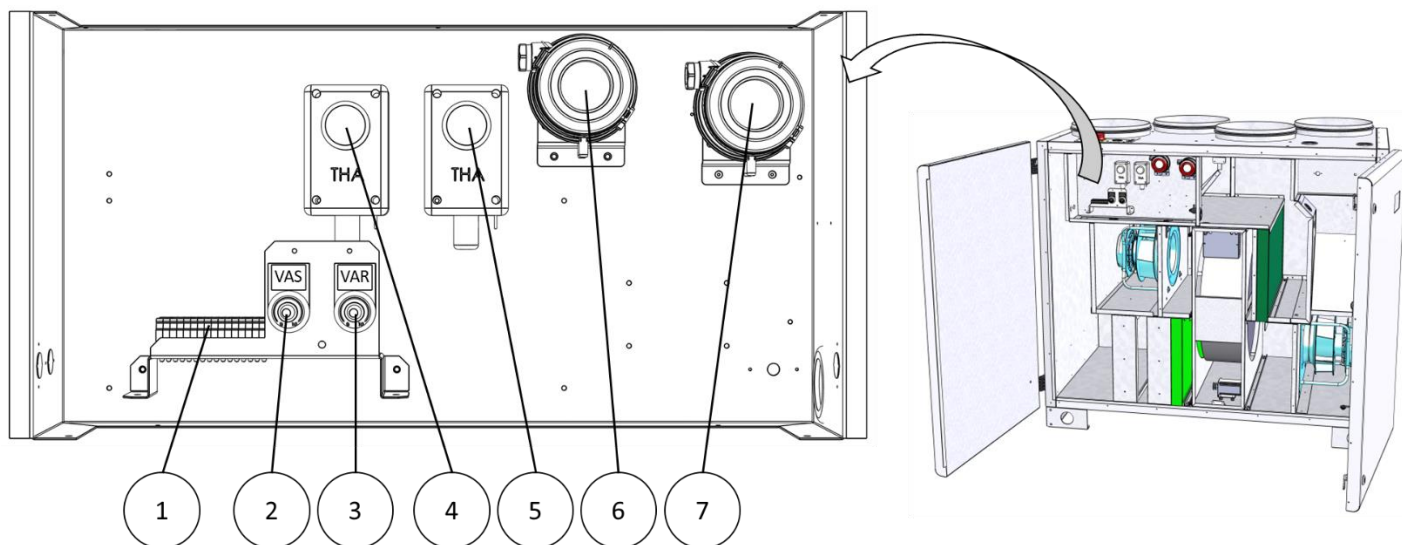


Repère	Dénomination	Élément
1		Platine électrique incluant bornier électrique ainsi que potentiomètres VAS et VAR
2	TH1	Thermostat de régulation TH1
3	TH2	Thermostat de régulation TH2
4	DEP FS	Pressostat de contrôle d'encrassement du filtre d'air neuf
5	DEP R	Pressostat de contrôle de marche ventilateur d'extraction (reprise) VAR

Les bulbes de thermostats TH1 et TH2 non visibles sur le visuel sont positionnés dans le compartiment du flux d'air extérieur.

Les autres composants communs à la gamme standard équipée de la régulation EASY 5.0 sont présentés au chapitre VII.1 Composition générale.

### **XIX.3. Compartiments électriques et organes de réglages utilisateur**



Repère	Dénomination	Elément
1		Bornier électrique
2	POT VAS	Potentiomètre de consigne de vitesse ventilateur d'air d'insufflation (soufflage) VAS
3	POT VAR	Potentiomètre de consigne de vitesse ventilateur d'air d'extraction (reprise) VAR
4	TH1	Thermostat de régulation TH1 (récupération de chaud)
5	TH2	Thermostat de régulation TH2 (récupération de froid)
6	DEP FS	Pressostat de contrôle d'encrassement du filtre d'air neuf
7	DEP R	Pressostat de contrôle de marche ventilateur d'extraction (reprise) VAR

### **XIX.4. Principe de fonctionnement général**

A la mise sous tension (interrupteur sectionneur en position ON), le ventilateur d'insufflation et le ventilateur d'extraction démarrent après quelques secondes pour atteindre la vitesse de consigne demandée par la position des potentiomètres.

Le récupérateur rotatif démarre également à la mise sous tension selon la température d'air extérieur, la température de rejet et du réglage des thermostats (réglables) de commande.

	Température d'air extérieur*		
	< 18°C	18°C...24°C	> 24°C
Etat du récupérateur rotatif	Marche (récupération de chaud)	Arrêt	Marche (récupération de froid)

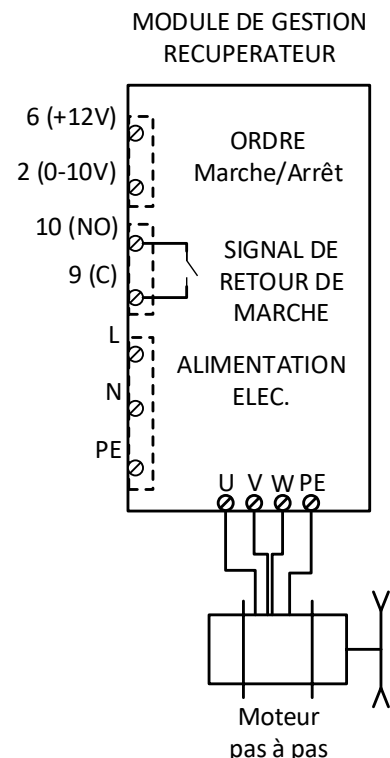
\*Valeurs pour les réglages des thermostats faits en sortie d'usine à adapter en fonction du besoin. Conserver un écart de réglage de température d'au moins 6°C entre les 2 thermostats.

### XIX.5. Module de contrôle électronique du récupérateur rotatif

Le module de contrôle électronique du récupérateur rotatif gère le fonctionnement du moteur d'entraînement de l'échangeur rotatif (roue). Il contrôle également la bonne rotation de la roue en vérifiant la concordance entre le courant prévu, la tension, et les conditions actuelles (vitesse de rotation, température, etc.) du moteur.

Il est alimenté électriquement dès la mise sous tension de la machine avec l'interrupteur sectionneur en position ON. Le réglage des thermostats TH1 et TH2 donne l'ordre de marche (rotation) au module électronique selon la température d'air. L'échangeur rotatif fonctionne en tout ou rien (marche ou arrêt). Lorsqu'il est en marche, il tourne à sa vitesse maximale (récupération d'énergie maximale).

En cas de détection d'un dysfonctionnement, le module électronique ouvre le contact NO (normalement ouvert) entre ses bornes (9) et (10) qui sont reliées respectivement aux bornes (11) et (12) du bornier de raccordement client. En fonctionnement normal, et en l'absence de défaut de fonctionnement, ce contact est fermé. Il se comporte comme un signal de report de marche.



### XIX.6. Les organes de réglages utilisateur

#### XIX.6.a. Thermostat TH1 (récupération de chaud)

Le bulbe du thermostat TH1 est placé dans le flux d'air neuf (=température extérieure).  
Le thermostat est réglé en sortie usine à +18°C :

Température extérieure < 18°C	Température extérieure > 18°C
Contact fermé entre bornes (C) et (1)	Contact ouvert entre bornes (C) et (1)

#### XIX.6.b. Thermostat TH2 (récupération de froid)

Le bulbe du thermostat TH2 est placé dans le flux d'air neuf (=température extérieure).  
Le thermostat est réglé en sortie usine à +24°C :

Température extérieure < 24°C	Température extérieure > 24°C
Contact ouvert entre bornes (C) et (2)	Contact fermé entre bornes (C) et (2)

### **XIX.7. Raccordement et réglage des dispositifs utilisateur externes**

L'utilisateur a la possibilité de connaître à tout moment l'état de fonctionnement des ventilateurs et l'état d'encrassement du filtre d'insufflation (soufflage) grâce à l'équipement de 3 pressostats :

Dispositif	Réglage usine	Raccordement électrique à la charge de l'utilisateur
Pressostat de contrôle de marche ventilateur d'air soufflé VAS	25 Pa	<p>DEP S</p> <p>Le raccordement est à faire directement sur l'organe.</p>
Pressostat de contrôle de marche ventilateur d'air repris VAR	25 Pa	<p>DEP R</p> <p>Le raccordement est à faire directement sur l'organe.</p>
Pressostat encrassement filtre d'air soufflé (air neuf)	150Pa filtres M5 200Pa filtres F7	<p>DEP FS</p> <p>Le raccordement est à faire directement sur l'organe.</p>

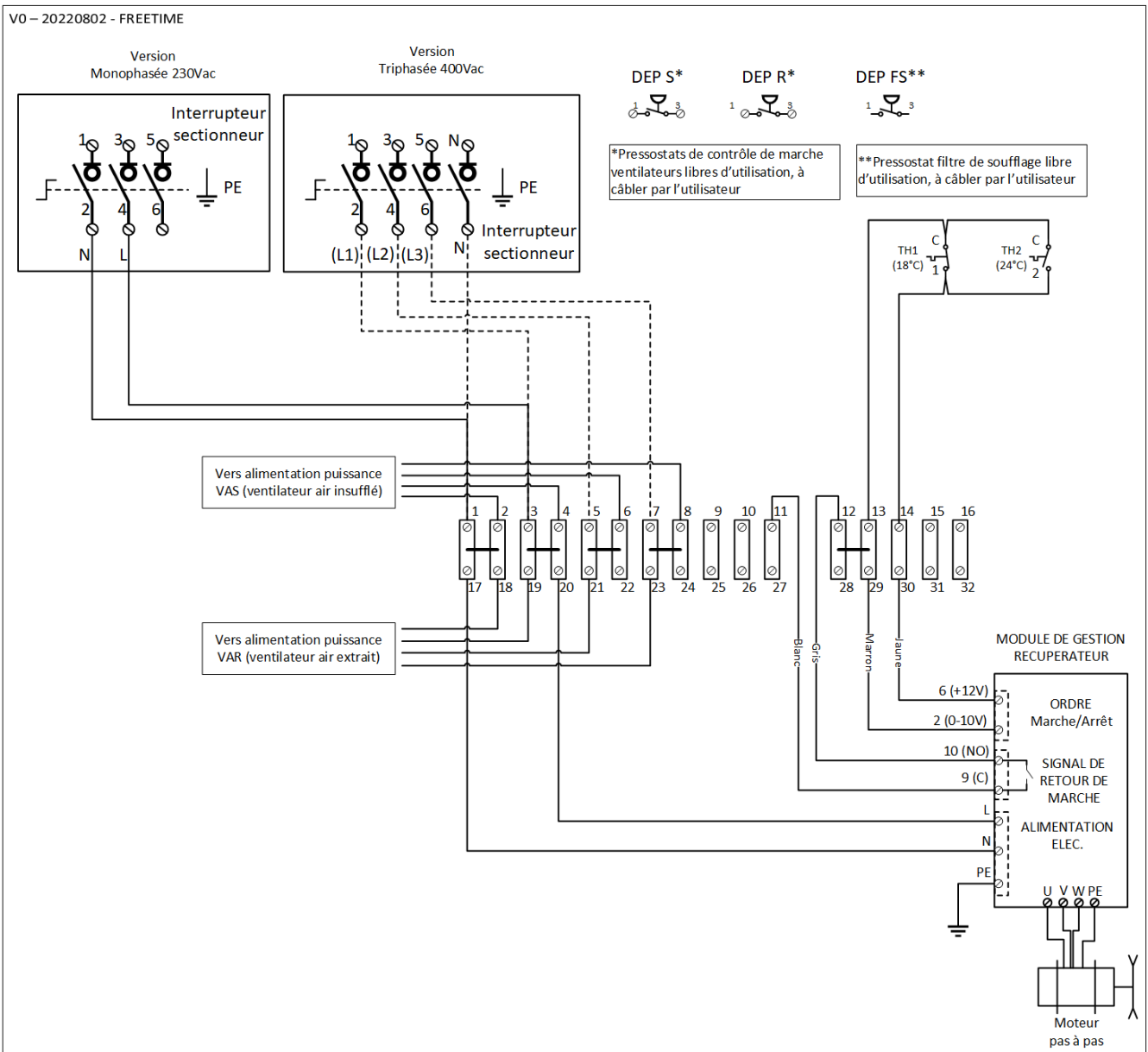
### **XIX.8. Dépannage et maintenance**

La régulation SEASON étant très simple, les risques de pannes sont relativement limités et se cantonnent aux organes principaux.

Défaut	Causes possibles
Le ventilateur d'air soufflé VAS (insufflation) ne fonctionne pas	<p>Le potentiomètre de signal de commande 0-10V est sur la position 0 ou est défectueux (signal de commande à l'entrée du moteur inférieur à 1V).</p> <p>La filerie de signal de commande 0-10V est défectueuse, ou polarité du signal inversée.</p> <p>La filerie d'alimentation de puissance est défectueuse.</p> <p>Le moteur est défectueux.</p>
Le ventilateur d'air repris VAR (extraction) ne fonctionne pas	<p>Le potentiomètre de signal de commande 0-10V est sur la position 0 ou est défectueux (signal de commande à l'entrée du moteur inférieur à 1V).</p> <p>La filerie de signal de commande 0-10V est défectueuse, ou polarité du signal inversée.</p> <p>La filerie d'alimentation de puissance est défectueuse.</p> <p>Le moteur est défectueux.</p>
Le récupérateur rotatif ne fonctionne pas (la centrale souffle de l'air à une température proche de la température extérieure à basse/haute température extérieure)	<p>La température extérieure est dans la plage de valeur où le récupérateur est inactif (cas normal).</p> <p>Les thermostats de commande TH1, TH2 sont mal réglés ou sont défectueux.</p> <p>La filerie du récupérateur, le moteur, la courroie d'entraînement, ou le module électronique de gestion du moteur sont défectueux.</p>



### XIX.9. Schéma électrique général SEASON



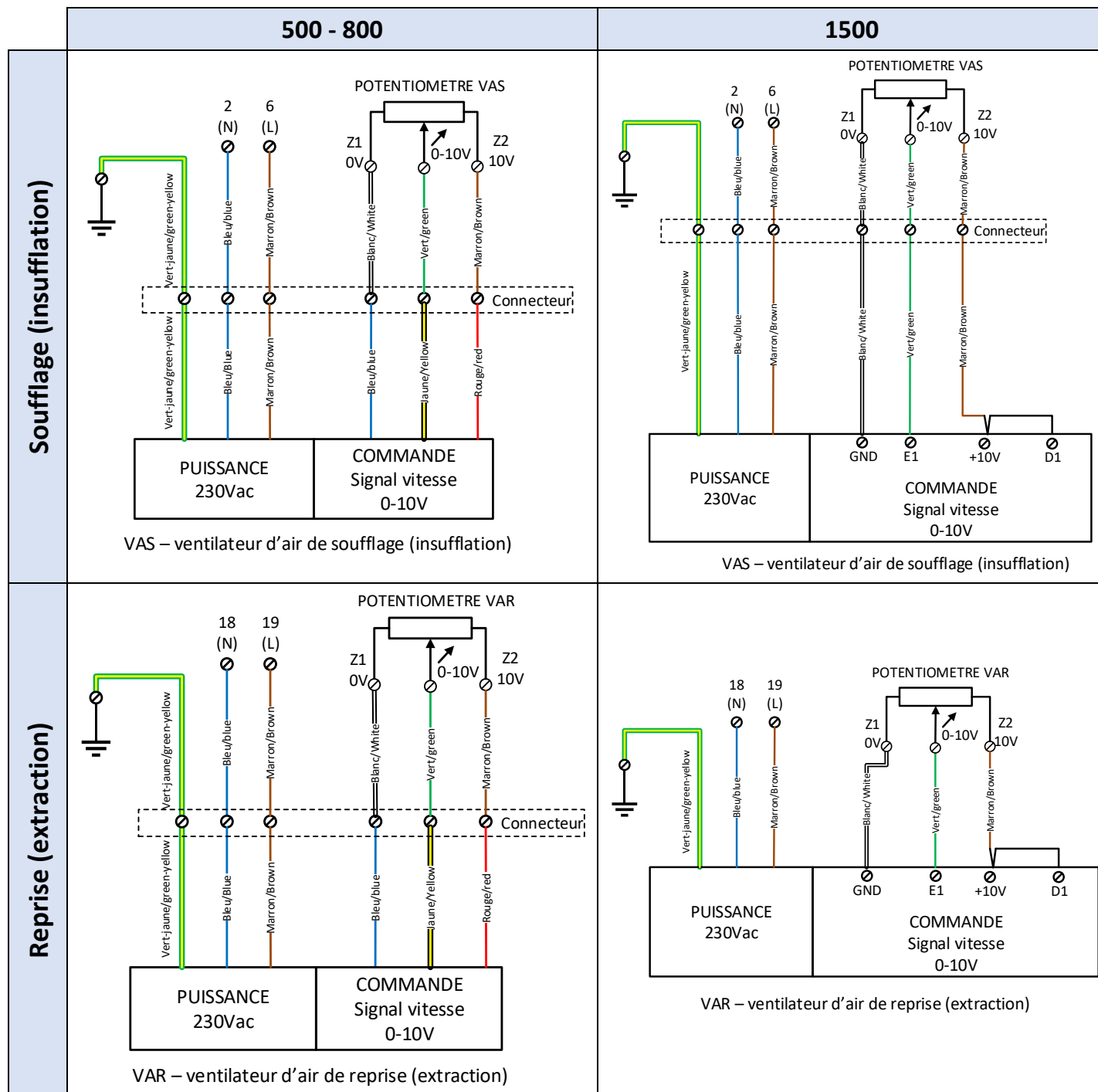
**Nota :**

L'alimentation électrique du servomoteur de bypass est réalisée entre les bornes (1) et (2) du servomoteur.

Lorsque l'alimentation électrique est réalisée est que :

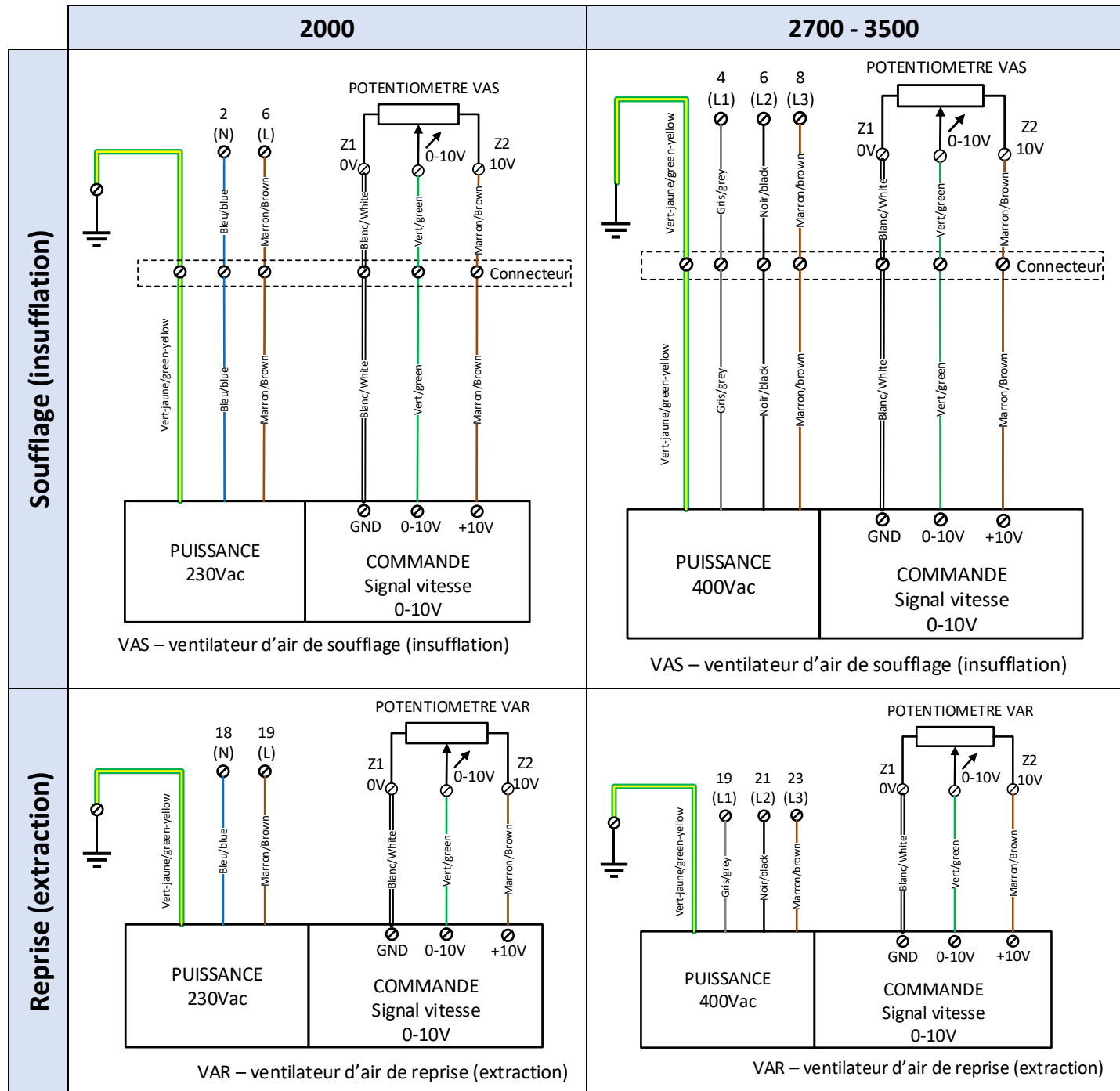
- Le potentiel est absent en borne (3) du servomoteur, celui-ci est ouvert, l'air est dérivé du récupérateur et il n'y a pas de récupération d'énergie
- Le potentiel est présent en borne (3) du servomoteur, celui-ci est fermé, l'air traverse le récupérateur et la récupération d'énergie est active (100%).

### XX. Schéma électrique de raccordement des moto-ventilateurs SEASON



# FREETIME

## Centrale double flux à récupérateur rotatif



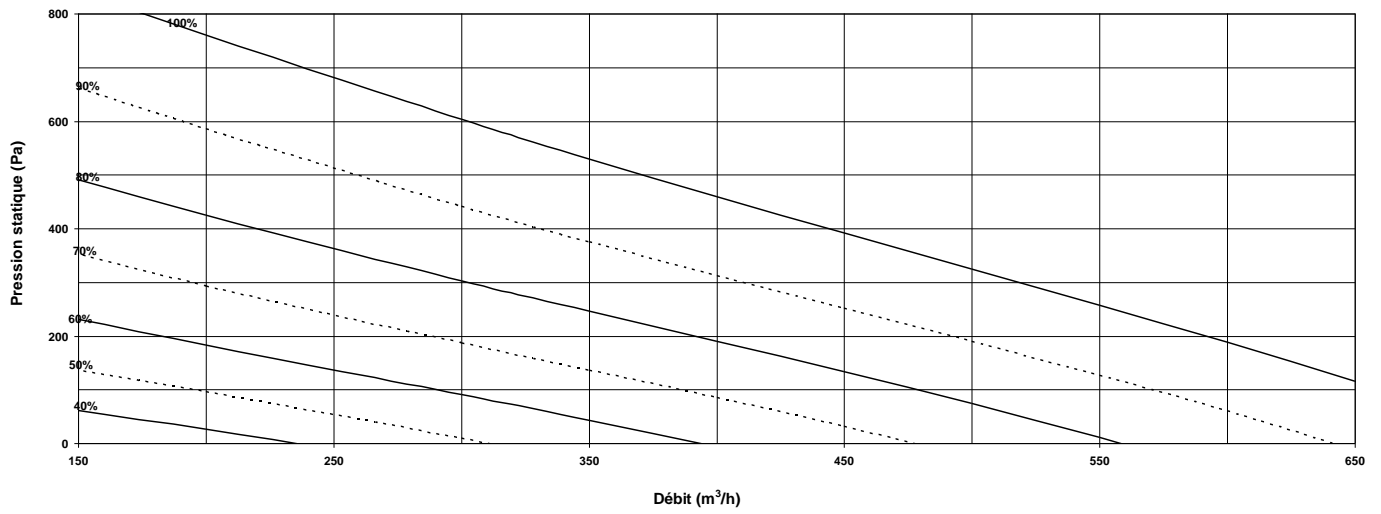


# FREETIME

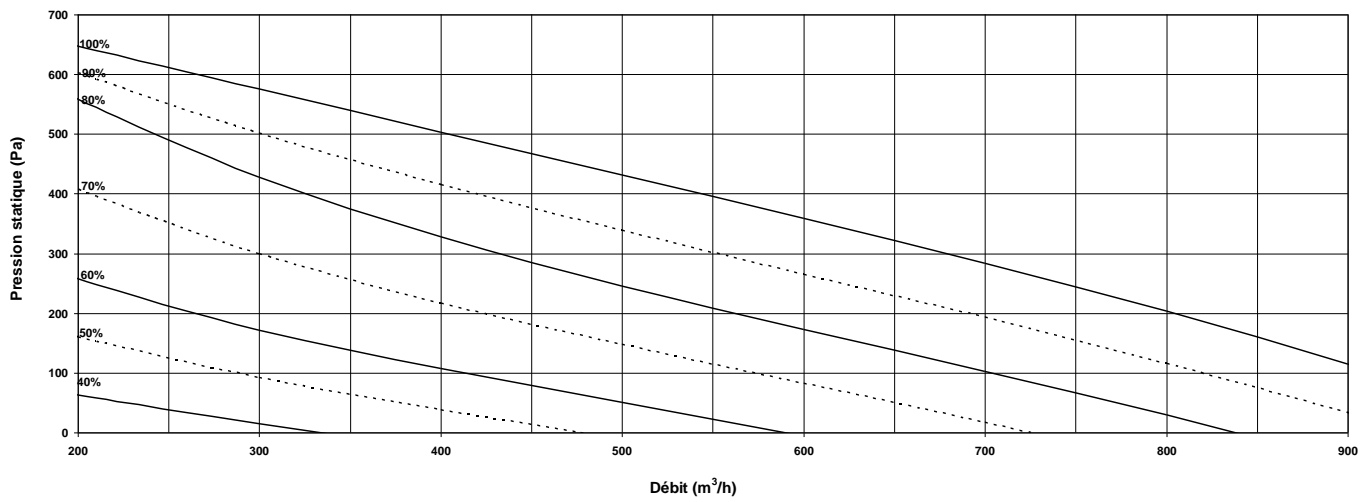
## Centrale double flux à récupérateur rotatif

### XXI. COURBES DE PERFORMANCES AERAULIQUES

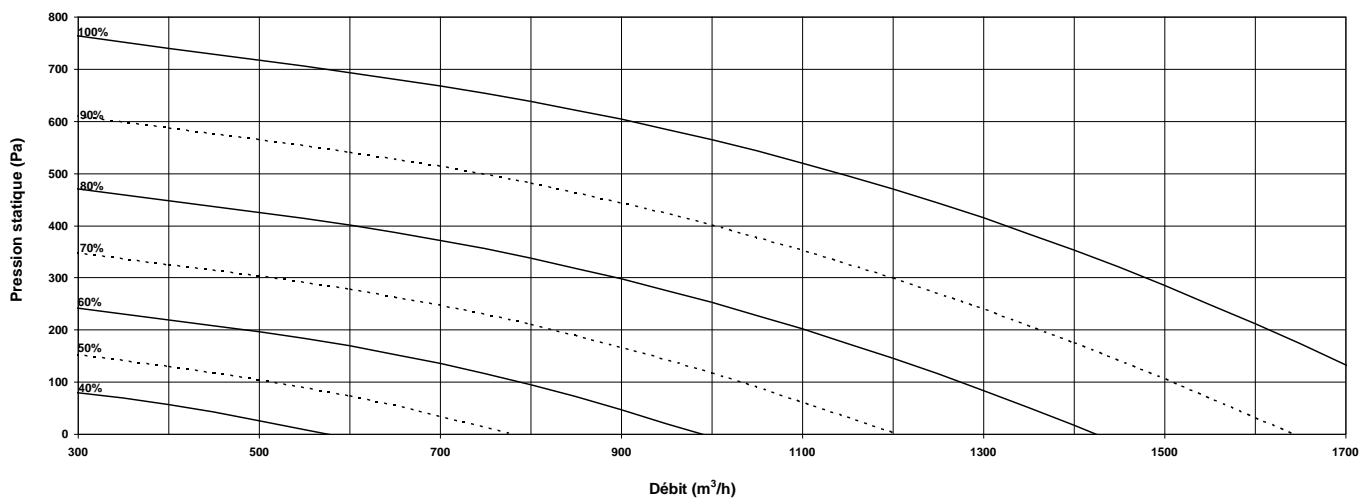
FREETIME® 500



FREETIME® 800



FREETIME® 1500

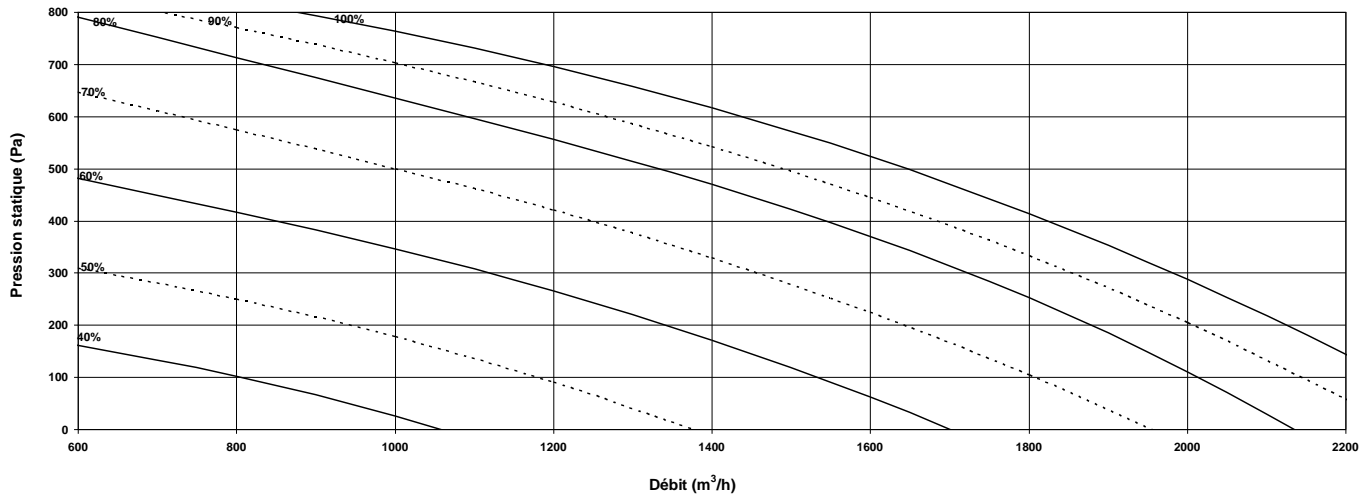




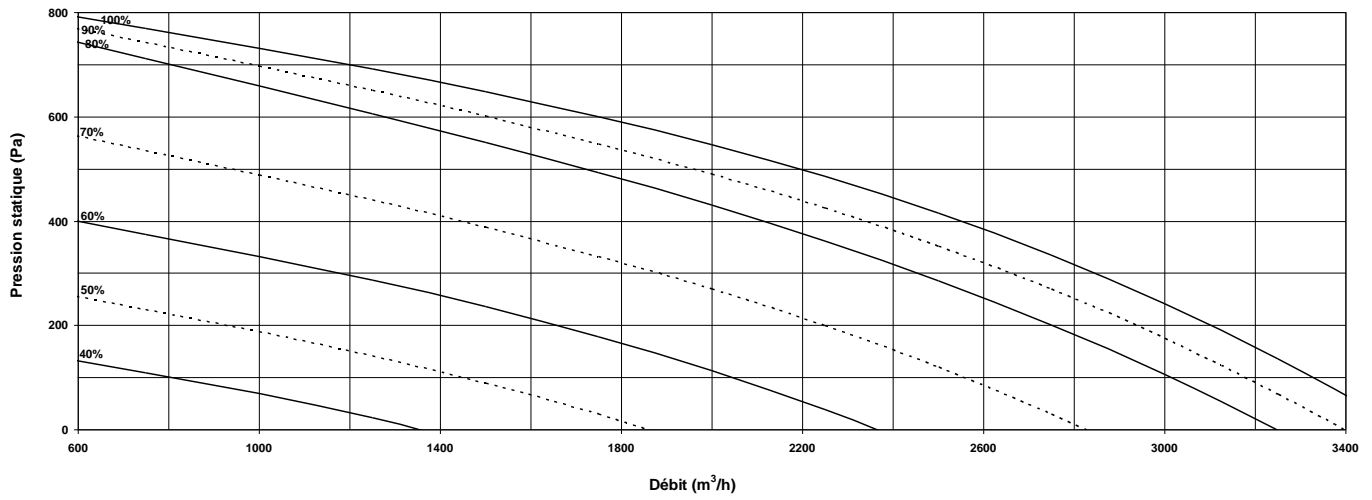
# FREETIME

## Centrale double flux à récupérateur rotatif

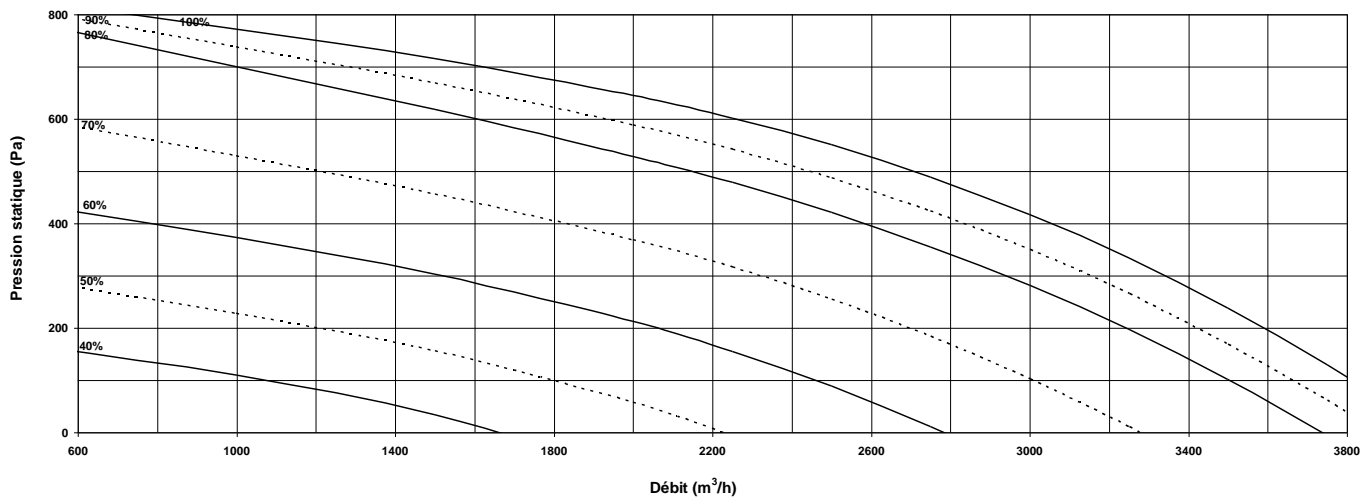
FREETIME® 2000

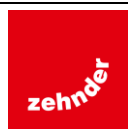


FREETIME® 2700



FREETIME® 3500





# FREETIME

## Centrale double flux à récupérateur rotatif

### XXII. RAPPORT DE MISE EN SERVICE

Chantier			
Adresse			
Date	...../...../.....	Technicien / société	
Installation	Extérieur (toiture)		
	Intérieur (local technique)		
Référence du matériel			
Numéro de fabrication			
Version	FIRST / SMART / PREMIUM BE / PREMIUM BC/ INFINITE BE / INFINITE BC		
	ECO / LOBBY / MAC2 / DIVA / QUATTRO		
Tension d'alimentation	..... Vac		
Mode de régulation de température	Température soufflage constante		
	Température de reprise constante		
	Loi d'air sur température soufflage		
	Loi d'air sur température de reprise		
Consigne de température			
Consignes de ventilation	Soufflage	Régime réduit : ..... % / Pa / m3/h	Régime réduit : ..... % / Pa / m3/h
	Reprise	Régime réduit : ..... % / Pa / m3/h	Régime réduit : ..... % / Pa / m3/h
Consignes de CO2 (versions DIVA / QUATTRO)	Régime réduit : ..... ppm		Régime normal : ..... ppm

Date	Intervenant	Observations

