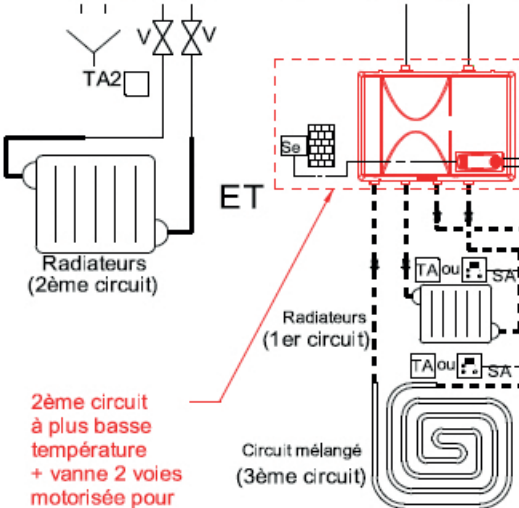
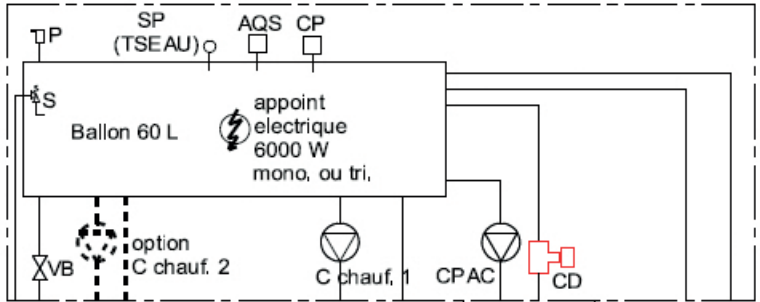


PILOTE HRC⁷⁰



2ème circuit à plus basse température + vanne 2 voies motorisée pour 3ème circuit

