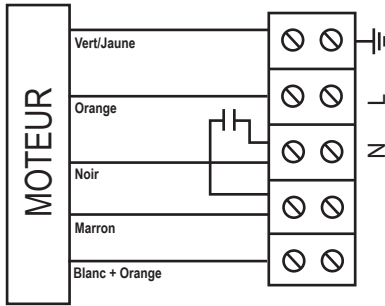


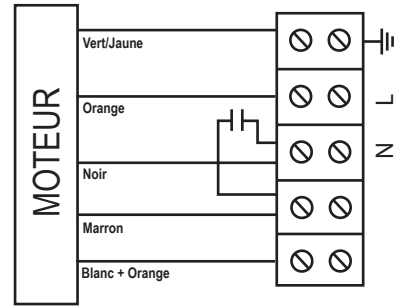
CVI / VMI 7/7-4 M

MOTEUR MONOPHASE / SINGLE PHASE MOTEUR



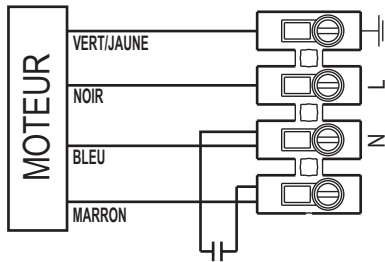
CVI / VMI 9/9-4 M

MOTEUR MONOPHASE / SINGLE PHASE MOTEUR



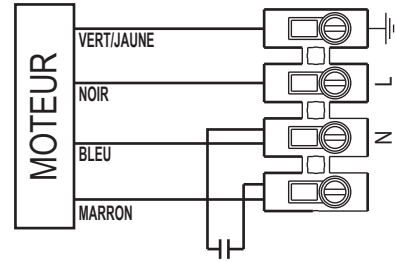
CVI / VMI 9/9-6 M

MOTEUR TRIPHASE / THREE PHASE MOTOR



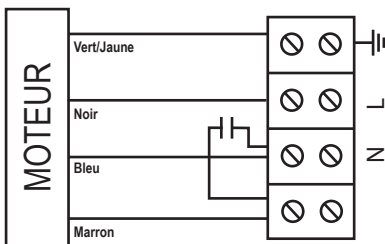
CVI / VMI 10/10-6 M

MOTEUR MONOPHASE / SINGLE PHASE MOTEUR



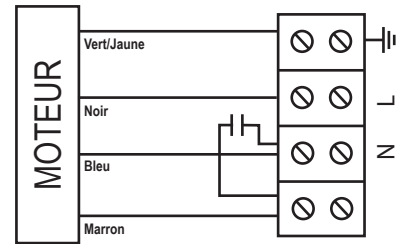
CVI / VMI 12/9-6 M

MOTEUR MONOPHASE / SINGLE PHASE MOTEUR



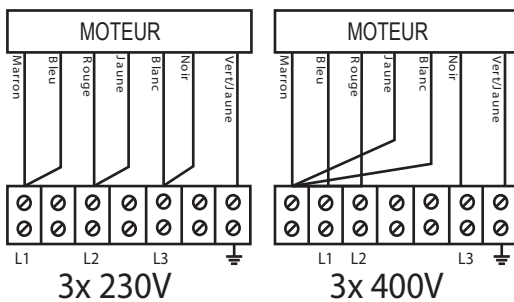
CVI / VMI 12/12-6 M

MOTEUR MONOPHASE / SINGLE PHASE MOTEUR



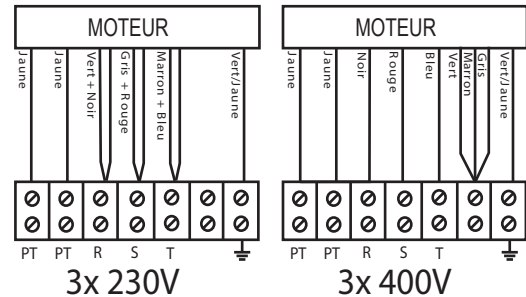
CVI / VMI 12/12-6 T (NICOTRA)

MOTEUR TRIPHASE / THREE PHASE MOTOR



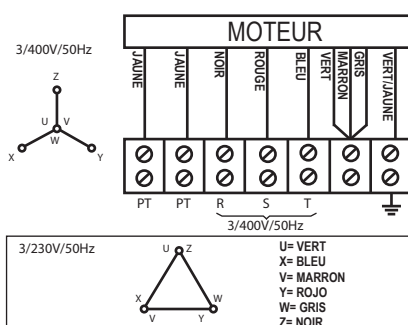
CVI / VMI 12/12-6 T (SP)

MOTEUR TRIPHASE / THREE PHASE MOTOR



CVI / VMI 15/15-6 T

MOTEUR TRIPHASE / THREE PHASE MOTOR



CVI VMI 18/18-6 T

MOTEUR TRIPHASE / THREE PHASE MOTOR

