

**COUPE A-A**

FINITION:

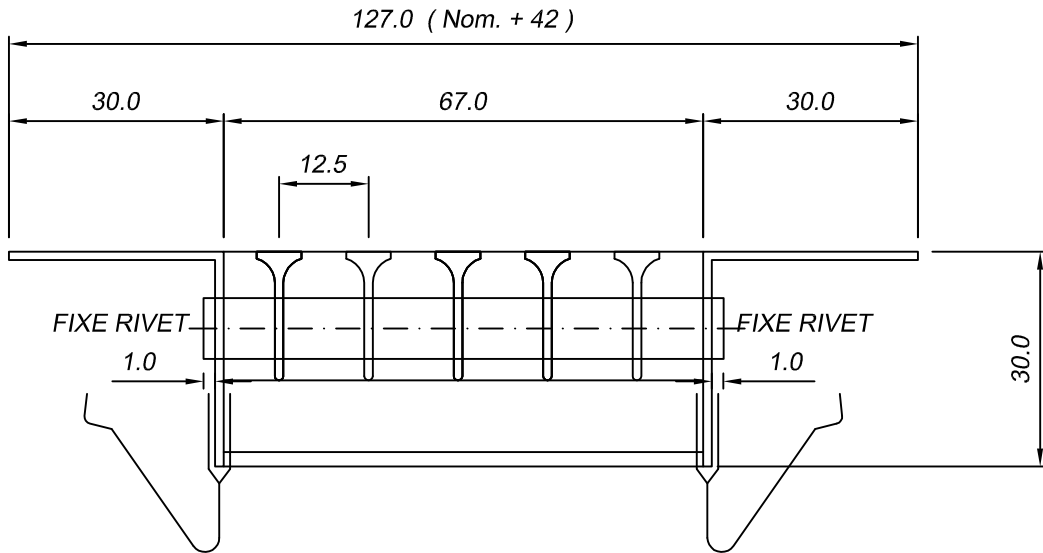
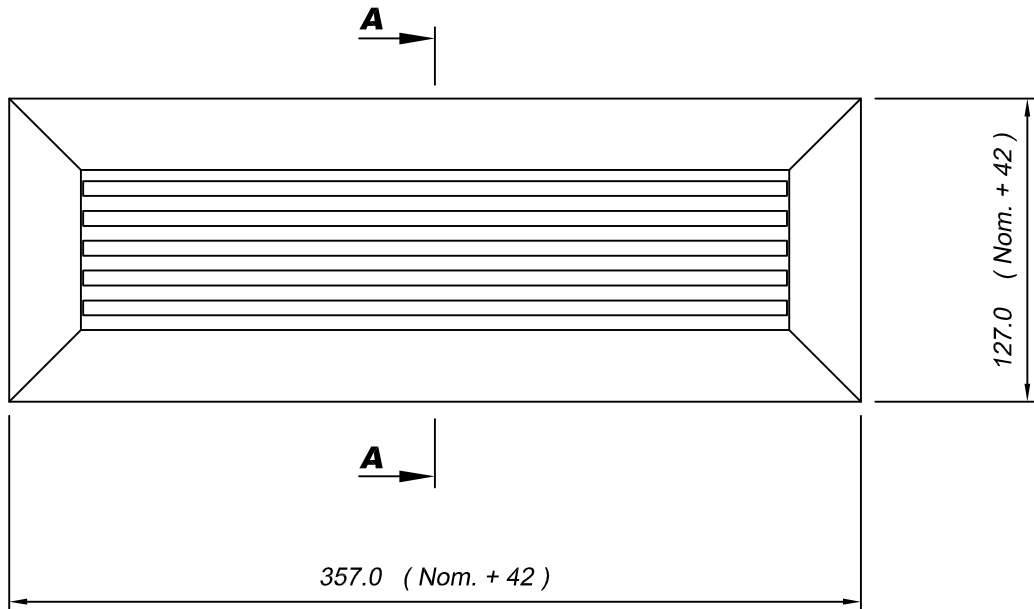
REF:	
REVISION	
DESINE: R.P.G.	
DATE: 22-09-2016	
REVISE:	

**CAIROX**

N° DE PLAN: **CAIR 1**

REVISION <b>00</b>
-----------------------

**DÉTAIL DE LA GRILLE**  
**ALG - P - 0 Nom. 320 x 112**



**COUPE A-A**

FINITION:

REF:

**CAIROX**

REVISION

N° DE PLAN:

DESINE: R.P.G.  
DATE: 22-09-2016

**DÉTAIL DE LA GRILLE**  
**ALG - P - 0 Nom. 315 x 85**

**CAIR 2**

REVISE:

REVISION  
**00**