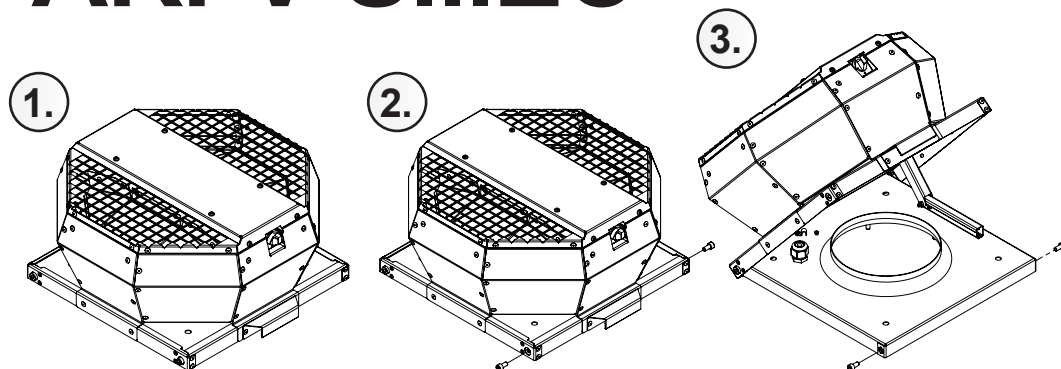




Dachventilator • Roof Fan
 Tourelle d'extraction • Ventilator de acoperis
 Вентилятор монтируемый на крыше • Dakventilator
 Strešni ventilator • Krovni ventilator • Tetőventilátor
 Strešný ventilator • Ventilador de cobertura
 Ventilador de tejado • Wentylator dachowy • Tagventilator

ARFV-S...EC



	ID	U	f	P	I _{max}	t _A	t _M	
		[V]	[Hz]	[W]	[A]	[°C]	[°C]	
ARFV-S 190 EC 31	139135	230V ~	50	99	0,8	60	60	131918
ARFV-S 220 EC 31	139159	230V ~	50	113	0,9	60	60	131918
ARFV-S 250 EC 31	139165	230V ~	50	179	1,5	70	70	131918
ARFV-S 280 EC 31	139183	230V ~	50	268	1,9	55	55	131918
ARFV-S 355 EC 31	139204	230V ~	50	165	1,4	60	60	131918
ARFV-S 400 EC 31	139216	230V ~	50	503	2,3	50	50	131918
ARFV-S 450 EC 31	139224	230V ~	50	509	2,3	50	50	131918
ARFV-S 500 EC 31	139230	400V 3~	50	1331	2,1	50	50	131919
ARFV-S 560 EC 31	139240	400V 3~	50	2263	3,5	60	60	131919
ARFV-S 630 EC 31	139242	400V 3~	50	2627	4,0	55	55	131919

Spamung • Voltage • Tension • Tensione •
 Напряжение • Spannung • Napetost • Napon • Feszültség •
 Napätie • Tensão • Voltaje • Napięcie • Spænding • Napeti • Jännite

Frequenz • Frequency • Fréquence • Frecvența • Частота •
 Frekvencia • Freqvencia • Frecuencia • Frecvenca •
 Frekvencia • Częstotliwość • Frikvens • Frekvence • Taajlus

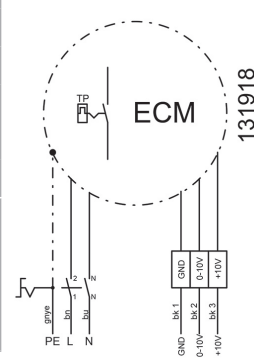
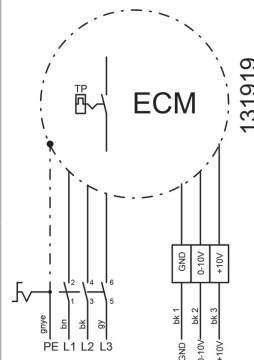
Leistungsaufnahme • Power consumption • Puissance consommée •
 Consum de putere • Потребление мощности • Stroomverbruik •
 Vhodna moc • Snaga • Telesítményfelvétel • Prikon • Potencia absorbida •
 Potencia absorbida • Pobór mocy • Orlagen effekt • Prikon • Ottoteho

Max. Stromaufnahme • Max. current consumption • Consommation électrique max. •
 Consum max curent • Макс. потребляемый ток • Max. opgenomen stroom • Maks.
 sprejem toka • Maks. uzimanje struje • Maximális áramfelvétel • Maximálna spotreba
 prúdu • Consumo máximo de corrente • Máxima intensidad de consumo • Maksymalny
 prąd pobierany • Maks. strømtorbriug • Max. Pijjem proudi • Enimm. virrankulutus

Max. Umgebungstemp. • Max. ambient temp. • Temp. ambiante max. • Temp. ambiente
 maxima • Максимальная температура окружающей среды • Max. omgivningstemp.
 • Max. temp. okolice • Max. temperatura • Max. környezeti hőmérséklet • max. okkolla
 teplota • Max temp. ambiente • Temperatura ambiental max. • Maks. temperatura oio-
 czenia • Maks. omgivelsestemp. • Max. teplota okolí • Enimm. ympäristön lämpötila

Max. Fördermitteltemp. • Max. medium temp. • Temp. de fonctionnement maximal •
 Temperatura ambientală max • Max. temperatura среда • Max. omgivningstemp.
 ratuur • Max. temp. zraka • Maks. temp. Prostora • Max. környezeti hőmérséklet •
 Maximálna Teplota Media • Máxima temperatura media • Máxima temperatura media •
 Maks. temp. substancji transportowanej • Maks. transportmiddeltemp. • Max. Teplota
 podpurných prostredku • Enimm. kuljetettavan aineen lämp.

Schaltschema • Wiring Diagram • Schéma de câblage • Schema de conectare • Cxema
 podklučeniya • Aansluitdiagram • Vezalno shema • Shema spajanja • Bekötési rajz •
 Schema zapojenia • Esquema eléctrico • Esquema de conexiones eléctricas • Schre-
 mat polączeni • Strömsschema • Schéma zapojení • Kytkentäkaavio



Änderungen vorbehalten • Modification reserved • Sous réserve de modifications • Sub rezerva modificarilor •
 Компания оставляет за собой право вносить изменения без предварительного уведомления. • Wijzigingen voorbehouden •
 Pridržujemo si pravico do sprememb. • Zadržano pravo izmjena • Változtatások joga fenntartva • Zmeny sú vyhradené • Modificação reservada •
 Reservado el derecho de modificaciones • Zmiany zastrzeżone • Med forbehold for ændringer • Změny vyhrazeny • Oikeus muutoksiin pidätetään

Daten gemäß ErP Richtlinie laut EU-Verordnung 327/2011
Data in accordance with ErP Directive 327/2011 of the European Parliament

Gerätetyp Units / Model	ARFV-S 190 EC 31	ARFV-S 220 EC 31	ARFV-S 250 EC 31	ARFV-S 280 EC 31	ARFV-S 355 EC 31
ID-Nummer ID-number	139135	139159	139165	139183	139204
ErP-Konform ErP-conformity	2015 **	2015 **	2015	2015	2015
Gesamteffizienz Overall efficiency	η_{es} [%]		57,2	58,8	63,4
Messkategorie Measurement category			A	A	A
Effizienzklasse Efficiency category			statisch static	statisch static	statisch static
Effizienzgrad am Energieeffizienzoptimum Efficiency grade at optimum energy efficiency point	N		74,9	75,3	82,1
Drehzahlregelung Variable speed drive			integriert integrated	integriert integrated	integriert integrated
Herstellungsjahr Year of manufacture	siehe Typenschild see nameplate				
Amtliche Registriernummer Commercial registration number	Amtsgericht Rotterdam, 22061213 Local District Court Rotterdam, 22061213				
Niederlassungsort des Herstellers Site of manufacturer	SIG Air Handling International BV				
Nennmotoreingangsleistung am Energieeffizienzoptimum Nominal motor power input at optimum energy efficiency point	P_e [kW]		0,206	0,273	0,164
Volumenstrom am Energieeffizienzoptimum Volumetric flow at optimum energy efficiency point	q_v [m ³ /h]		913	1208	1778
Statischer Druck am Energieeffizienzoptimum Static pressure at optimum energy efficiency point	p_{st} [Pa]		428	443	197
Umdrehungen pro Minute am Energieeffizienzoptimum Rotations per minute at the optimum energy efficiency point	n [1/min]		2828	2563	1233
Spezifisches Verhältnis The specific ratio	Spezifisches Verhältnis liegt nahe bei 1 und deutlich unter 1,11. The specific ratio is close to 1 and significantly below 1.11.				
Informationen zur Demontage, Recycling und Entsorgung Information on dismantling, recycling and disposal	Bitte beachten Sie die Bedienungsanleitung des Produktes. Observe the user manual of this product.				
Optimale Lebensdauer Optimal life	Bitte beachten Sie die Bedienungsanleitung des Produktes. Observe the user manual of this product.				
Beschreibung weiterer bei der Ermittlung der Energieeffizienz von Ventilatoren genutzter Gegenstände wie Rohrleitungen, die nicht in der Messkategorie beschrieben und nicht mit dem Ventilator geliefert werden. Description of additional items used when determining the fan energy efficiency, such as ducts, that are not described in the measurement category and not supplied with the fan.	Für die Ermittlung der Energieeffizienz wurden keine besonderen Gegenstände außer den gemäß der Messkategorie verlangten Anschlusskomponenten eingesetzt. No special items have been used for determining the fan energy efficiency, except the required connection components according to the measurement category.				

* Nicht ErP-konform, kann nur als Ersatzgerät für identische Ventilatoren gemäß ErP-Verordnung 327/2011 oder außerhalb der E.U. verkauft werden. / Not ErP compliant, can be sold only as a spare part for identical fans defined by the regulation (EC) 327/2011 or outside the E.C..

** ErP-konform gemäß EU-Verordnung 327/2011, da die Leistungsaufnahme am Energieeffizienzoptimum < 125W ist. / Compliant to the ErP-regulation (EC) 327/2011, the power consumption at optimum efficiency is < 125W.

*** ErP-konform gemäß EU-Verordnung 327/2011, da die maximale Leistungsaufnahme der Dunstabzugshaube < 280W ist. / Compliant to the ErP-regulation (EC) 327/2011, the maximum power consumption of the kitchen hood is < 280W.

Daten gemäß ErP Richtlinie laut EU-Verordnung 327/2011
Data in accordance with ErP Directive 327/2011 of the European Parliament

Gerätetyp Units / Model		ARFV-S 400 EC 31	ARFV-S 450 EC 31	ARFV-S 500 EC 31	ARFV-S 560 EC 31	ARFV-S 630 EC 31
ID-Nummer ID-number		139216	139224	139230	139240	139242
ErP-Konform ErP-conformity		2015	2015	2015	2015	2015
Gesamteffizienz Overall efficiency	η_{es} [%]	65,1	65,7	65,6	66,9	65,3
Messkategorie Measurement category		A	A	A	A	A
Effizienzklasse Efficiency category		statisch static	statisch static	statisch static	statisch static	statisch static
Effizienzgrad am Energieeffizienzoptimum Efficiency grade at optimum energy efficiency point	N	78,6	79,3	74,9	73,6	71,2
Drehzahlregelung Variable speed drive		integriert integrated	integriert integrated	integriert integrated	integriert integrated	integriert integrated
Herstellungsjahr Year of manufacture		siehe Typenschild see nameplate				
Amtliche Registriernummer Commercial registration number		Amtsgericht Rotterdam, 22061213 Local District Court Rotterdam, 22061213				
Niederlassungsort des Herstellers Site of manufacturer		SIG Air Handling International BV				
Nennmotoreingangsleistung am Energieeffizienzoptimum Nominal motor power input at optimum energy efficiency point	P_e [kW]	0,508	0,507	1,324	2,302	2,737
Volumenstrom am Energieeffizienzoptimum Volumetric flow at optimum energy efficiency point	q_v [m ³ /h]	3223	3718	5886	8443	10703
Statischer Druck am Energieeffizienzoptimum Static pressure at optimum energy efficiency point	p_{st} [Pa]	360	311	519	655	604
Umdrehungen pro Minute am Energieeffizienzoptimum Rotations per minute at the optimum energy efficiency point	n [1/min]	1472	1225	1333	1527	1303
Spezifisches Verhältnis The specific ratio		Spezifisches Verhältnis liegt nahe bei 1 und deutlich unter 1,11. The specific ratio is close to 1 and significantly below 1.11.				
Informationen zur Demontage, Recycling und Entsorgung Information on dismantling, recycling and disposal		Bitte beachten Sie die Bedienungsanleitung des Produktes. Observe the user manual of this product.				
Optimale Lebensdauer Optimal life		Bitte beachten Sie die Bedienungsanleitung des Produktes. Observe the user manual of this product.				
Beschreibung weiterer bei der Ermittlung der Energieeffizienz von Ventilatoren genutzter Gegenstände wie Rohrleitungen, die nicht in der Messkategorie beschrieben und nicht mit dem Ventilator geliefert werden. Description of additional items used when determining the fan energy efficiency, such as ducts, that are not described in the measurement category and not supplied with the fan.		Für die Ermittlung der Energieeffizienz wurden keine besonderen Gegenstände außer den gemäß der Messkategorie verlangten Anschlusskomponenten eingesetzt. No special items have been used for determining the fan energy efficiency, except the required connection components according to the measurement category.				

* Nicht ErP-konform, kann nur als Ersatzgerät für identische Ventilatoren gemäß ErP-Verordnung 327/2011 oder außerhalb der E.U. verkauft werden. / Not ErP compliant, can be sold only as a spare part for identical fans defined by the regulation (EC) 327/2011 or outside the E.C..

** ErP-konform gemäß EU-Verordnung 327/2011, da die Leistungsaufnahme am Energieeffizienzoptimum < 125W ist. / Compliant to the ErP-regulation (EC) 327/2011, the power consumption at optimum efficiency is < 125W.

*** ErP-konform gemäß EU-Verordnung 327/2011, da die maximale Leistungsaufnahme der Dunstabzugshaube < 280W ist. / Compliant to the ErP-regulation (EC) 327/2011, the maximum power consumption of the kitchen hood is < 280W.

EG Konformitätserklärung

Im Sinne der EG – Richtlinie



Elektromagnetische Verträglichkeit EMV – Richtlinie 2004/108/EG

SIG Air Handling International BV

Erste Tochtweg 11
2311 LN Nieuwerkerk a/d IJssel
The Netherlands

erklärt hiermit, dass die nachfolgend bezeichneten, unvollständigen Maschinen in ihrer Konzipierung und Bauart sowie in der von uns in Verkehr gebrachten Ausführung den Bestimmungen der genannten EG-Richtlinien entsprechen. Bei einer mit uns nicht abgestimmten Änderung der unvollständigen Maschinen verliert diese Erklärung ihre Gültigkeit.

Produktbezeichnung: Dachventilator
Typenbezeichnung: ARF, ARF...S, ARFV-S, KRF-S, KRFI-S, ARU, ARU-S, ARFH, ARFH-S

Folgende harmonisierte Normen wurden angewandt:
DIN EN 61000-6-2 Elektromagnetische Verträglichkeit (EMV) - Teil 6-2: Fachgrundnormen Störfestigkeit für Industriebereich.
DIN EN 61000-6-3 Elektromagnetische Verträglichkeit (EMV) - Teil 6-3: Fachgrundnormen Fachgrundnorm Störausendung für Wohnbereich, Geschäfts- und Gewerbebereiche sowie Kleinbetriebe.



EG – Einbauerklärung

nach Richtlinie Maschine (2006/42/EG)

SIG Air Handling International BV

Erste Tochtweg 11
2311 LN Nieuwerkerk a/d IJssel
The Netherlands

erklärt hiermit, dass folgende Produkte:

Produktbezeichnung: Dachventilator
Typenbezeichnung: ARF, ARF...S, ARFV-S, KRF-S, KRFI-S, ARU, ARU-S, ARFH, ARFH-S

den grundlegenden Anforderungen der Richtlinie Maschinen (2006/42/EG) entsprechen: Anhang I, Artikel 1.1.2, 1.1.3, 1.1.5, 1.2.1, 1.3.1, 1.3.2, 1.3.4, und 1.5.1.

Die unvollständige Maschine entspricht weiterhin allen Bestimmungen der Richtlinien Elektrische Betriebsmittel (2006/95/EG) und Elektromagnetische Verträglichkeit (2004/108/EG).

Die unvollständige Maschine darf erst dann in Betrieb genommen werden, wenn festgestellt wurde, dass die Maschine, in die die unvollständige Maschine eingebaut werden soll, den Bestimmungen der Richtlinie Maschinen (2006/42/EG) entspricht.

Folgende harmonisierte Normen wurden angewandt:
DIN EN 12100-1 Sicherheit von Maschinen - Grundbegriffe, allgemeine Gestaltungsleitsätze,
Teil 1: grundsätzliche Terminologie, Methodik,
DIN EN 12100-2 Sicherheit von Maschinen - Grundbegriffe, allgemeine Gestaltungsleitsätze,
Teil 2: Technische Leitsätze und Spezifikationen.
DIN EN 60204-1 Sicherheit von Maschinen - Elektrische Ausrüstungen von Maschinen,
Teil 1: Allgemeine Anforderungen.

Der Hersteller verpflichtet sich, die speziellen Unterlagen zur unvollständigen Maschine einzelstaatlichen Stellen auf Verlangen elektronisch zu übermitteln.
Die zur Maschine gehörenden speziellen technischen Unterlagen nach Anhang VII Teil B wurden erstellt.



CE Declaration of Incorporation

in accordance with the Machinery Directive (2006/42/EC)

SIG Air Handling International BV

Erste Tochtweg 11
2311 LN Nieuwerkerk a/d IJssel
The Netherlands

herewith declares that the following product:

Product designation: Roof Fan
Type designation: ARF, ARF...S, ARFV-S, KRF-S, KRFI-S, ARU, ARU-S, ARFH, ARFH-S

complies with the basic requirements of the Machinery Directive (2006/42/EC), Annex I, Sections 1.1.2, 1.1.3, 1.1.5, 1.2.1, 1.3.1, 1.3.2, 1.3.4, and 1.5.1.

The partly completed machine also complies with all requirements of the Low Voltage Directive (2006/95/EC) and the Electromagnetic Compatibility Directive (2004/108/EC).

The partly completed machine shall only be taken into service when it has been established that the machine in which the partly completed machine is to be installed complies with the requirements of the Machinery Directive (2006/42/EC).

The following harmonised standards were used:
DIN EN 12100-1 Safety of machinery. Basic concepts, general principles for design.
Part 1: Basic terminology, methodology.
DIN EN 12100-2 Safety of machinery. Basic concepts, general principles for design.
Part 2: Technical principles.
DIN EN 60204-1 Safety of Machinery - Electrical Equipment of Machines.
Part 1: General requirements.

The manufacturer undertakes to send the special documentation for the partly completed machine electronically to the relevant authority in an individual state on request.
The special technical documentation to Annex VII Part B, which belongs to the machine, has been prepared.

Verantwortlich für diese Erklärungen ist:

SIG Air Handling International BV
Marcel Pullens (Category Manager Air Improvement)
Erste Tochtweg 11
2311 LN Nieuwerkerk a/d IJssel
The Netherlands

Zaventem, 01.01.2018

Marcel Pullens
(Category Manager Air Improvement)

Responsibility for this declarations rests with:

SIG Air Handling International BV
Marcel Pullens (Category Manager Air Improvement)
Erste Tochtweg 11
2311 LN Nieuwerkerk a/d IJssel
The Netherlands

Zaventem, 01.01.2018

Marcel Pullens
(Category Manager Air Improvement)

Diese Montageanleitung enthält wichtige Informationen, um CAIROX Ventilatoren sicher und sachgerecht zu montieren, zu transportieren, in Betrieb zu nehmen, zu warten und zu demontieren. Das Gerät wurde gemäß den allgemein anerkannten Regeln der Technik hergestellt. Trotzdem besteht die Gefahr von Personen- und Sachschäden, wenn Sie die folgenden Sicherheits- und Warnhinweise in dieser Anleitung nicht beachten.

Die Produkte dürfen nur in Betrieb genommen werden, wenn zuvor die Montageanleitung sowie die Sicherheitsvorschriften gelesen und verstanden wurden. Bewahren Sie die Anleitung so auf, dass sie jederzeit für alle Benutzer zugänglich ist. Geben Sie das Gerät an Dritte stets zusammen mit der Montageanleitung weiter.

CAIROX Ventilatoren unterliegen einer ständigen Qualitätskontrolle und entsprechen den geltenden Vorschriften zum Zeitpunkt der Auslieferung. Da die Produkte ständig weiterentwickelt werden, behalten wir uns das Recht vor, jederzeit und ohne vorherige Ankündigung, Änderungen an den Produkten vorzunehmen. Wir übernehmen keine Gewähr für die Richtigkeit oder Vollständigkeit dieser Montageanleitung.
Die Gewährleistung gilt ausschließlich für die ausgelieferte Konfiguration! Wir schließen Garantie, Gewährleistungs- und Haftungsansprüche bei Personen- und Sachschäden durch fehlerhafte Montage, bestimmungswidriger Verwendung und/oder unsachgemäßer Handhabung aus.

Sicherheitshinweise

CAIROX Ventilatoren sind im Sinne der EU-Maschinenrichtlinie 2006/42/EG eine Komponente (Teilmaschine). Das Gerät ist keine verwendungsfertige Maschine im Sinne der EU-Maschinenrichtlinie. Es ist ausschließlich dazu bestimmt, in Maschinen bzw. lufttechnische Geräte und Anlagen eingebaut oder mit anderen Komponenten zu einer Maschine bzw. Anlage zusammengefügt zu werden. Das Gerät darf erst in Betrieb genommen werden, wenn es in die Maschine / die Anlage, für die es bestimmt ist, eingebaut ist und diese die Anforderungen der EU-Maschinenrichtlinie vollständig erfüllt. Verwenden Sie CAIROX Ventilatoren nur in technisch einwandfreiem Zustand! Prüfen Sie das Produkt auf offensichtliche Mängel wie beispielsweise Risse im Gehäuse oder fehlende Nieten, Schrauben, Abdeckplatten oder sonstige anwendungsrelevante Mängel! Verwenden Sie das Produkt ausschließlich in dem Leistungsbereich, welcher in den technischen Daten sowie auf dem Typenschild angegeben ist! Berührungsschutz und Sicherheitsabstände sind gemäß DIN EN 294 und DIN 24167-1 vorzusehen! (Durch Schutzgitter oder ausreichend lange Rohrleitungen.) Allgemein vorgeschriebene elektrische und mechanische Schutzmaßnahmen sind bauseits vorzusehen! Der elektrische Anschluss sowie Reparaturen dürfen nur von Elektrofachkräften vorgenommen werden! Bei sämtlichen Installations- und Wartungsarbeiten muss der Stromkreis unterbrochen werden! Die Bedienung des Gerätes durch Personen mit eingeschränktem physischen, sensorischen oder mentalen Fähigkeiten, darf nur unter Aufsicht oder nach Anleitung von verantwortlichen Personen erfolgen. Kinder sind von dem Gerät fernzuhalten!

Transport und Lagerung

Transport und Lagerung sind nur von Fachpersonal unter Beachtung der Montageanleitung und der gültigen Vorschriften auszuführen. Die Lieferung laut Liefererschein ist auf Richtigkeit, Vollständigkeit und Schäden zu überprüfen! Fehlenden oder Transportschäden sind schriftlich vom Transporteur bestätigen zu lassen. Bei Nichteinhaltung erlischt die Haftung! Der Transport ist mit geeigneten Hebelmitteln in der Originalverpackung oder an den ausgewiesenen Transportvorrichtungen durchzuführen! Beschädigung und Verwindung des Gehäuses ist zu vermeiden! Die Lagerung muss trocken und witterungsgeschützt in der Originalverpackung erfolgen. Lagertemperaturen zwischen -10°C und +40°C. Starke Temperaturschwankungen sind zu vermeiden! Bei Langzeitlagerung von über einem Jahr, ist die Leichtigängigkeit der Laufräder von Hand zu überprüfen!

Montage

Montagearbeiten dürfen nur von Fachpersonal unter Beachtung der Montageanleitung und den gültigen Vorschriften und Normen ausgeführt werden. Die oben genannten Sicherheitshinweise sind einzuhalten! Trennen Sie immer das Gerät allpolig vom Netz, bevor Sie das Produkt montieren bzw. Stecker anschließen oder ziehen. Installationsseitig ist eine Abschaltvorrichtung mit mindestens 3,0 mm Kontaktoffnungsweite vorzusehen. Sichern Sie das Gerät gegen Wiedereinschalten! Die Auflagefläche für den Ventilator muß horizontal und eben sein. Die zulässige Dachlast ist zu beachten. Zwischen dem Dachventilator und dem bauseits bereitgestellten Sockel ist für eine ausreichende Abdichtung zu sorgen. Die Befestigungsschrauben sind zu lösen, anschließend Oberblech ausklappen und Düsenplatte mit Auflagefläche sicher verschrauben. (Muttern und Schraubensicherungen sind bauseits bereitzustellen.) Wir empfehlen zur Montage gepolsterte Verbindungsmanschetten, welche die Geräuschübertragung auf das Kanalsystem stark vermindern! Verlegen Sie die Kabel und Leitungen so, dass diese nicht beschädigt werden und niemand darüber stolpern kann. Nach dem Einbau dürfen keine bewegliche Teile mehr zugänglich sein! Die Elektroanschlüsse am Gerät sind gemäß dem Schaltbild anzuschließen! Stellen Sie vor der Inbetriebnahme sicher, dass alle Dichtungen und Verschlüsse der Steckverbindungen korrekt eingebaut und unbeschädigt sind, um zu verhindern, dass Flüssigkeiten und Fremdkörper in das Produkt eindringen können. Hinweis: Schilder dürfen nicht verändert oder entfernt werden! Betreiben Sie den Ventilator immer in der richtigen Luftströmungsrichtung (s. Markierung auf dem Gerät)! Der Einbau ist zur Wartung und Reinigung gut zugänglich und mit geringem Aufwand ausbaubar auszuführen!

Für die Versionen mit herausgeführtem Thermokontakt gilt: Bei nicht angeschlossener / abgefragten Thermokontakt erlischt der Garantieanspruch. Schäden aufgrund Überhitzung können nicht berücksichtigt werden.

Betriebsbedingungen

CAIROX Ventilatoren nicht in explosionsfähiger Atmosphäre betreiben! Ventilator nicht mit Frequenzrichter betreiben! Die maximale Umgebungstemperatur auf dem Typenschild ist zu beachten! Überprüfen Sie ob die Anschlussspannung den Angaben auf dem Typenschild entspricht! Bei Betrieb des Produkts an einer Dunstabzugshaube: Bei gleichzeitigem Betrieb der Dunstabzugshaube in Abluftbetrieb und Feuerstätten darf im Aufstellraum der Feuerstätte der Unterdruck nicht größer als 4 Pa (4 x 10⁻⁵ bar) sein. Es muss für ausreichende Belüftung des Raumes gesorgt werden, wenn die Dunstabzugshaube gleichzeitig mit Geräten betrieben wird, die Gas oder andere Brennstoffe verbrennen.

Wartung

CAIROX Ventilatoren sind mit Ausnahme von empfohlenen Reinigungsintervallen wartungsfrei. Stellen Sie sicher, dass keine Leitungsverbindungen, Anschlüsse und Bauteile gelöst werden, solange das Gerät nicht allpolig vom Netz getrennt ist. Sichern Sie die Anlage gegen Wiedereinschalten! Es dürfen keine einzelnen Bauteile gegeneinander ausgetauscht werden. D.h. dass z.B. die für ein Produkt vorgesehenen Bauteile nicht für andere Produkte verwendet werden dürfen! Staubhaltige Luft ergibt mit der Zeit Ablagerungen im Laufrad und Gehäuse. Dies führt zu Leistungsreduzierung und Unwucht des Ventilators und so zu einer Verringerung der Lebensdauer! Laufrod mit Pinsel / Bürste / Tuch reinigen. Achtung! Auswurfmassen nicht entfernen oder verschieben! Innenraum keinesfalls mit Wasser oder Hochdruckreiniger reinigen! Durch Einbau eines Luftfilters kann das Reinigungsintervall erheblich verlängert bzw. vermindert werden!

Entsorgung

Das achlose Entsorgen des Gerätes kann zu Umweltschutzmängeln führen. Entsorgen Sie das Gerät daher nach den nationalen Bestimmungen Ihres Landes.

EC Declaration of Conformity

As required by EC Directive



Electromagnetic Compatibility (EMC) Directive 2004/108/EC

SIG Air Handling International BV

Erste Tochtweg 11
2311 LN Nieuwerkerk a/d IJssel
The Netherlands

declares herewith that the following partly completed machines in their conception and design, and in the versions marketed by us comply with the requirements of the named EC directives. In the event of any changes to the partly completed machine not approved by us, this declaration loses its validity.

Product designation: Roof Fan
Type designation: ARF, ARF...S, ARFV-S, KRF-S, KRFI-S, ARU, ARU-S, ARFH, ARFH-S

The following harmonised standards were used:
DIN EN 61000-6-2 Electromagnetic Compatibility (EMC) - Part 6-2: Generic standards: Immunity for industrial environments.
DIN EN 61000-6-3 Electromagnetic Compatibility (EMC) - Part 6-3: Generic standards: Emission standard for residential, commercial and light-industrial environments.

Responsibility for this declarations rests with:

SIG Air Handling International BV
Marcel Pullens (Category Manager Air Improvement)
Erste Tochtweg 11
2311 LN Nieuwerkerk a/d IJssel
The Netherlands

Zaventem, 01.01.2018

Installation

This Installation Instructions contain important information to enable the safe and proper installation, transport, commissioning, maintenance and dismantling of CAIROX fans. The product has been manufactured according to the state of the art. Nevertheless, hazards may arise that could endanger persons and cause damage to property if the following safety and warning directions in these instructions are not observed. **The product shall only be taken into service after the Installation Instructions and the Safety Notes have been read and understood. Keep these instructions in a location where they are accessible to all users at all times. If the equipment is passed on to a third party, the Installation Instructions must always be handed over with it.**

CAIROX fans are subject to continual quality control, and comply with the regulations valid at the time of dispatch. Because the products are being constantly developed, we reserve the right to make changes to the products at any time and without prior notice. We accept no liability for the correctness and completeness of these Installation Instructions. **The warranty only applies to the delivered configuration. We accept no claims under guarantee or warranty, and no liability for injury to persons or damage to property arising from incorrect installation, improper use, and/or inappropriate handling.**

Safety Notes

The CAIROX fan is a component in terms of the Machinery Directive 2006/42/EC (partly completed machinery). The product is not a ready-for-use machine as defined by the Machinery Directive. It is intended exclusively for installation in a machine or in ventilation equipment and installations or for combination with other components to form a machinery or installation. The product may be commissioned only if it is integrated into the machinery/system for which it is intended, and if that machinery/system fully complies with the EC Machinery Directive. Never use a CAIROX fan if it is not in good technical order and condition! Check the product for visible defects, for example cracks in the housing, missing rivets, screws and covers, and any other application-relevant defects! Only use the product within the performance range specified in the technical data and on the typeplate! Protection against contact, protection against being sucked in, and safety distances must comply with DIN EN 294 and DIN 24167-1. (by installing protective grids or sufficiently long tubes!) Generally prescribed electrical and mechanical protection devices are to be provided by the client! Electrical connections and repairs may only be carried out by qualified electricians! Before carrying out any installation or maintenance work, isolate unit from the mains supply! The product may only be operated by personnel with limited physical, sensory or mental capacities if they are supervised or have been instructed by a responsible person. Children must be kept away from the product.

Transport and storage

Transport and storage may only be carried out by specialist personnel according to the installation instructions and the relevant, valid regulations. Check that the delivery is as specified on the delivery note, make sure it is complete and correct, and check for any damage. Any missing quantities or damage incurred during transport must be confirmed by the carrier in writing. No liability is accepted if this condition is not observed. Transport the equipment in the original packaging with suitable lifting gear, or on the transport equipment indicated. Avoid damage to or deformation of the housing. The product must be stored in a dry area and protected from the weather in the original packaging. Storage temperature range: -10 °C to +40 °C. Avoid severe temperature fluctuations. If the unit has been stored for over a year, check by hand that the fan turns freely.

Disposal

Careless disposal of the unit may cause pollution. Please dispose of the unit in accordance with the national requirements that apply in your country.



EF - overensstemmelseserklæring

Iht. EF - direktivet



Elektromagnetisk kompatibilitet EMC - direktiv 2004/108/EF

SIG Air Handling International BV
Eerste Tochtweg 11
2311 LN Nieuwerkerk a/d IJssel
The Netherlands

erklærer hermed, at de i det følgende betegnede, ufuldstændige maskiner på basis af deres udkast og konstruktion samt den af os markedsførte model er i overensstemmelse med de nævnte EF-direktiver. Denne erklæring tager sin gyldighed, hvis de ufuldstændige maskiner ændres uden vores samtykke.

Produktbetegnelse: Tagventilator
Typebetegnelse: ARF, ARF...S, ARFV-S, KRF-S, KRFI-S, ARU, ARU-S, ARFH, ARFH-S

Følgende harmoniserede standarder er blevet benyttet:

- DIN EN 61000-6-2 Elektromagnetisk kompatibilitet (EMC)
 - del 6-2: Generiske standarder - Immunitetsstandard for industrielle miljøer.
- DIN EN 61000-6-3 Elektromagnetisk kompatibilitet (EMC)
 - del 6-3: Generiske standarder - Emissions-standard for bolig-, erhvervs- og letindustri miljøer.

EF - indbygningserklæring

Iht. maskindirektivet (2006/42/EF)

SIG Air Handling International BV
Eerste Tochtweg 11
2311 LN Nieuwerkerk a/d IJssel
The Netherlands

erklærer hermed, at følgende produkter:

Produktbetegnelse: Tagventilator
Typebetegnelse: ARF, ARF...S, ARFV-S, KRF-S, KRFI-S, ARU, ARU-S, ARFH, ARFH-S

er i overensstemmelse med de principielle krav i maskindirektiv (2006/42/EF); bilag I, artikel 1.1.2, 1.1.3, 1.1.5, 1.2.1, 1.3.1, 1.3.2, 1.3.4. og 1.5.1.

Den ufuldstændige maskine er i overensstemmelse med alle bestemmelser i direktivet om elektrisk materiel (2006/95/EF) og i direktivet om elektromagnetisk kompatibilitet (2004/108/EF).

Den ufuldstændige maskine må først tages i brug, når det er blevet konstateret, at den maskine, i hvilken den ufuldstændige maskine skal integreres, overholder bestemmelserne i maskindirektiv (2006/42/EF).

Følgende harmoniserede standarder er blevet benyttet:

- DIN EN 12100-1 Maskinsikkerhed - Grundbegreber, generelle principper for projektering, konstruktion og udformning, del 1: Grundlæggende terminologi, metodik.
- DIN EN 12100-2 Maskinsikkerhed - Grundbegreber, generelle principper for projektering, konstruktion og udformning, del 2: Tekniske principper og specifikationer.
- DIN EN 60204-1 Maskinsikkerhed - Elektrisk udstyr på maskiner, del 1: Generelle krav.

Producenten forpligter sig til at sende det specielle materiale til den ufuldstændige maskine elektronisk til den relevante modtager, hvis der anmodes om det. Det specielle tekniske materiale, der hører til maskinen iht. bilag VII del B, er blevet udarbejdet.

Ansvarlig for disse erklæringer er:

SIG Air Handling International BV
Marcel Pullens (Category Manager Air Improvement)
Eerste Tochtweg 11
2311 LN Nieuwerkerk a/d IJssel
The Netherlands

Zaventem, 01.01.2018

Marcel Pullens
(Category Manager Air Improvement)

Denne monteringsvejledning indeholder vigtige informationer, der er brug for at kunne montere, transportere, ibrugtage, vedligeholde og demontere **CAIROX** ventilatorer sikkert og korrekt. Produktet er blevet produceret iht. de almindeligt anerkendte, tekniske regler. Alligevel er der fare for person- og tingskader, hvis følgende sikkerheds- og advarselshenvisninger i denne vejledning ikke følges.

Produkterne må kun tages i drift, hvis monteringsvejledningen og sikkerhedsforskrifterne er blevet læst og forstået forinden. Opbevar vejledningen på en sådan måde, at den til enhver tid er tilgængelig for alle brugere. Giv altid produktet videre til tredjemand sammen med monteringsvejledningen.

CAIROX ventilatorer er underkastet en konstant kvalitetskontrol og lever op til forskrifterne, der gælder på tidspunktet for udleveringen. Da produkterne hele tiden videreudvikles, forbeholder vi os ret til at foretage ændringer på produkterne til enhver tid og uden forudgående varsel. Vi fraskriver os ansvaret for rigtigheden eller fuldstændigheden af denne monteringsvejledning.

Garantien gælder udelukkende for den udleverede konfiguration! Vi udelukker garanti, garanti- og ansvarskrav, der måtte stilles i forbindelse med person- og tingskader, der opstår som følge af forkert montering, brug i modstrid med forskrifterne eller formålet og/eller forkert håndtering.

Sikkerhedshenvisninger

CAIROX ventilatorer er en komponent (delemaskine) iht. EU-maskindirektiv 2006/42/EF. Produktet er ikke nogen brugsfærdig maskine iht. EU-maskindirektiv. Det er udelukkende beregnet til at blive monteret i maskiner eller lufttekniske produkter og anlæg eller til at blive føjet sammen med andre komponenter til en maskine eller et anlæg. Produktet må først tages i brug, når det er monteret i den maskine/ det anlæg, det er beregnet til, og denne/dette fuldstændigt opfylder kravene i EU-maskindirektiv. Brug kun **CAIROX** ventilatorer, hvis de er i teknisk korrekt stand! Kontroller produktet for synlige mangler som f.eks. revner i huset eller manglende nitter, skruer, beskyttelseskapper eller andre anvendelsesrelevante mangler! Brug udelukkende produktet i det ydelsesområde, der er angivet i de tekniske data samt på typeskiltet! Berørings-, opsyns-, beskyttelse og sikkerhedsafstande skal være til stede iht. DIN EN 294 og DIN 24167-1! (med beskyttelsesgitter eller tilstrækkeligt lange rørledninger). Generelt foreskrevne, elektriske og mekaniske beskyttelsesanordninger skal være til stede på opstillingsstedet! Den elektriske tilslutning samt reparationer må kun foretages af en autoriseret elektriker! Strømkredsen skal altid være afbrudt, før installations- og vedligeholdelsesarbejde gennemføres! Personer med begrænsede fysiske, sensoriske eller mentale evner må kun betjene produktet, hvis de er under opsyn eller hvis de instrueres af ansvarlige personer. Børn skal holdes væk fra produktet!

Transport og opbevaring

Transport og opbevaring må kun udføres af specialiseret personale, der skal overholde monteringsvejledningen og de gyldige forskrifter. Leveringen iht. følgeseddel skal kontrolleres for rigtighed, mangler og skader! Føjlmængder eller transportskader skal bekæmpes skriftligt af transportøren. Overholdes dette ikke, fraskriver vi os ansvaret! Transporten skal gennemføres med egnet løftegrej i originalemballagen eller i de markerede transportanordninger! Beskadigelse og forurening af huset skal undgås! Produktet skal opbevares i originalemballagen et tørt og vejrbeskyttet sted. Lagertemperatur mellem -10°C og +40°C. Store temperatursvingninger skal undgås! Ved langtidslagring over et år skal løbehjulene kontrolleres manuelt for let gang!

Montering

Monteringsarbejde må kun udføres af specialiseret personale, der skal overholde monteringsvejledningen og de gyldige forskrifter og standarder. De ovennævnte sikkerhedshenvisninger skal overholdes! Afbrud altid produktets poler fra nettet, før De monterer produktet eller stikket sættes i eller trækkes ud. På installationsstedet skal der monteres en frakoblingsanordning med en kontaktåbningsvidde på mindst 3,0 mm. Sikre produktet mod genindkobling!

Kontaktfladen til ventilatoren skal være vandret og lige. Overhold den tilladte taglast. Mellem tagventilatoren og soklen, der stilles til rådighed på monteringsstedet, skal der være tilstrækkelig tætning. Løs fastgørelsesskruerne, klap overdelen ud og skru dysepladen sikkert på med kontaktfladen, (stil møtrikker og skruesikring til rådighed på monteringsstedet). Vi anbefaler polstrede forbindelsesmanchetter til montering, der reducerer støjoverførslen til kanalsystemet betydeligt! Træk kablerne og ledningerne på en sådan måde, at disse ikke beskadiges og sådan at ingen kan snuble over dem. Efter monteringen må ingen bevægelige dele være tilgængelige mere! De elektriske tilslutninger på produktet skal tilsluttes iht. forbindelsesdiagrammet! Sikre for ibrugtagningen, at alle pakninger og låse i stikforbindelserne er monteret korrekt og er ubeskadigede for at forhindre, at væske og fremmedlegemer kan trænge ind i produktet. Henvisingskilte må hverken ændres eller fjernes! Brug altid ventilatoren i den rigtige luftstrømningsretning (se markering på produktet)! Produktet skal være monteret på en sådan måde, at det er let tilgængeligt til udførelse af vedligeholdelses- og rengøringsarbejde og at det kan udbygges uden store problemer.

For versionerne med udført termokontakt gælder: Garantien bortfalder, hvis termokontakten ikke er tilsluttet / kontrolleret. Der kan ikke tages hensyn til skader på grund af overvarme.

Driftsbetingelser

Brug ikke **CAIROX** ventilatorer i eksplosiv atmosfære! Brug ikke ventilatoren med en frekvensomformer! Den maksimale omgivelsestemperatur på typeskiltet skal overholdes! Kontroller, om tilslutningsspændingen er i overensstemmelse med oplysningerne på typeskiltet!

Hvis produktet bruges på en emhætte: Bruges emhættens aftræksdrift samtidigt med drift af skorstensafhængig fyring, må undertrykket i rummet, hvor den skorstensafhængige fyring finder sted, ikke være større end 4 Pa (4 x 10⁻⁵ bar). Sørg for tilstrækkelig ventilering af rummet, når emhætten bruges samtidigt med apparater, der forbrænder gas eller andre brændstoffer.

Vedligeholdelse

CAIROX ventilatorer er vedligeholdelsesfrie med undtagelse af anbefalede rengøringsintervaller. Sikre, at ledningsforbindelser, tilslutninger og bygningsdele ikke løsnes, så længe alle produktets poler ikke er afbrudt fra nettet. Sikre anlægget mod genindkobling! Enkelte bygningsdele må ikke udskiftes indbyrdes. Dvs. at f.eks. bygningsdele, der er beregnet til et produkt, må ikke anvendes til andre produkter! Støvholdig luft fører med tiden til aflejringer i løbehjul og hus. Dette fører til reduceret ydelse og ubalance i ventilatoren og således til en reduceret levetid! Rengør løbehjul med pensel/børste/kud. Pas på! Hverken fjern eller forskyd balancevægt! Den indvendige side må under ingen omstændigheder rengøres med vand eller højtryksrensere! Ved montering af et luftfilter kan rengøringsintervallet forlænges betydeligt eller udelades!

Bortskaffelse

Uagtens bortskaffelse af produktet kan føre til miljøskader. Bortskaf derfor produktet iht. de nationale bestemmelser, der gælder i Deres land.