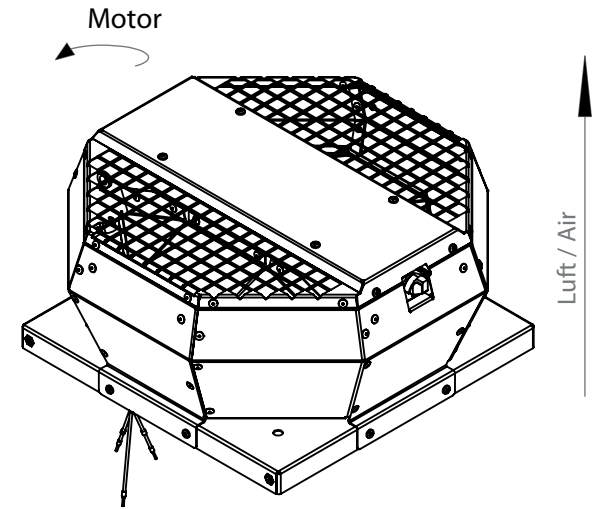
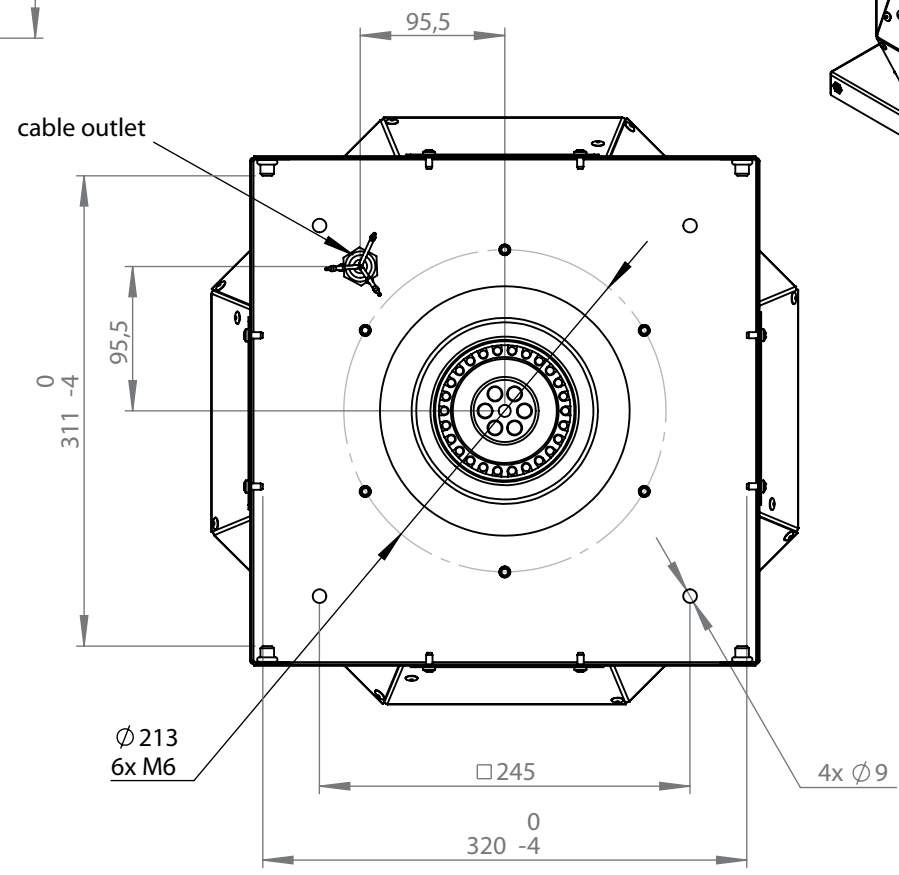
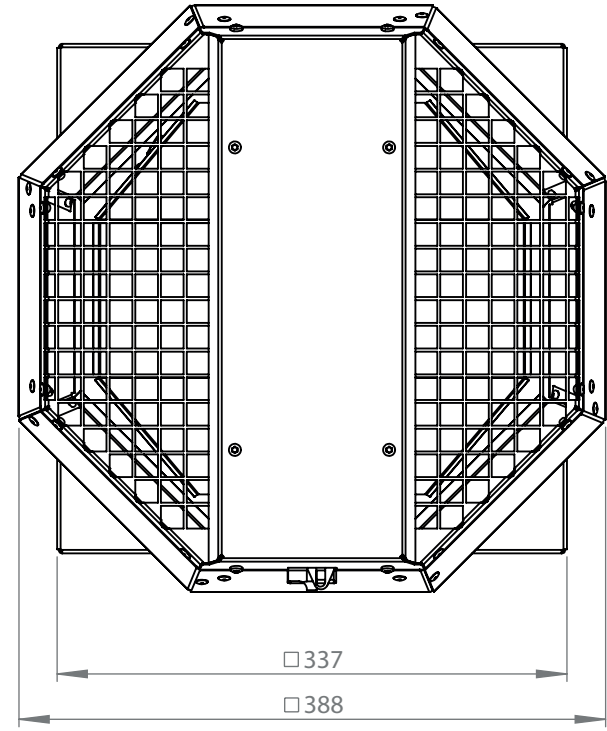
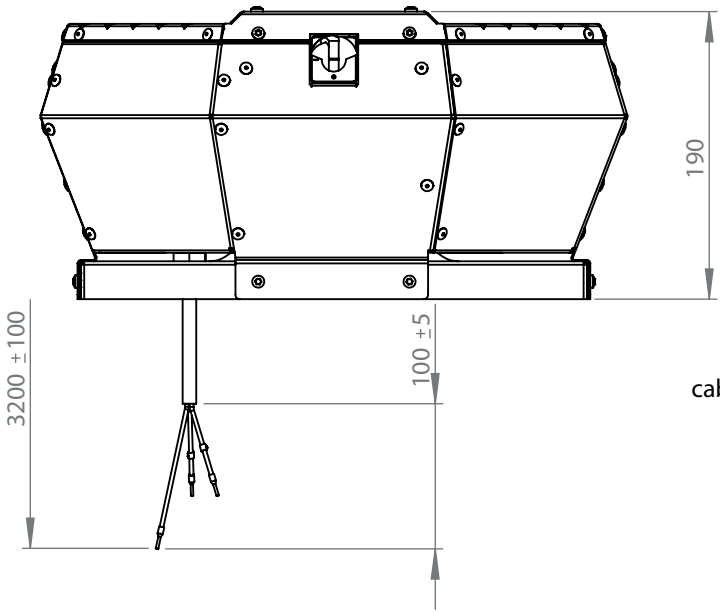
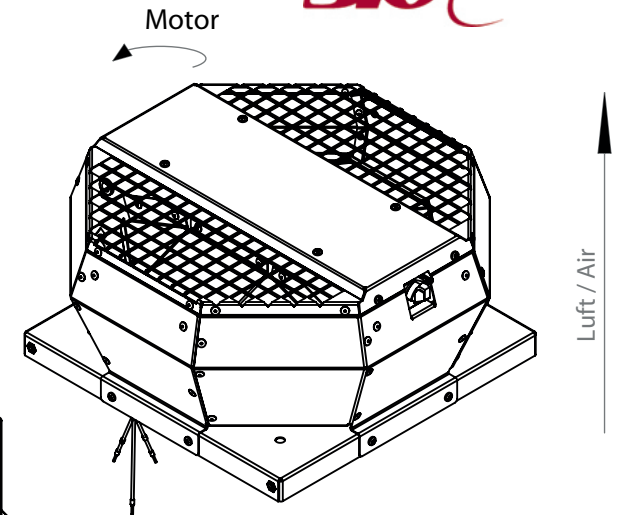
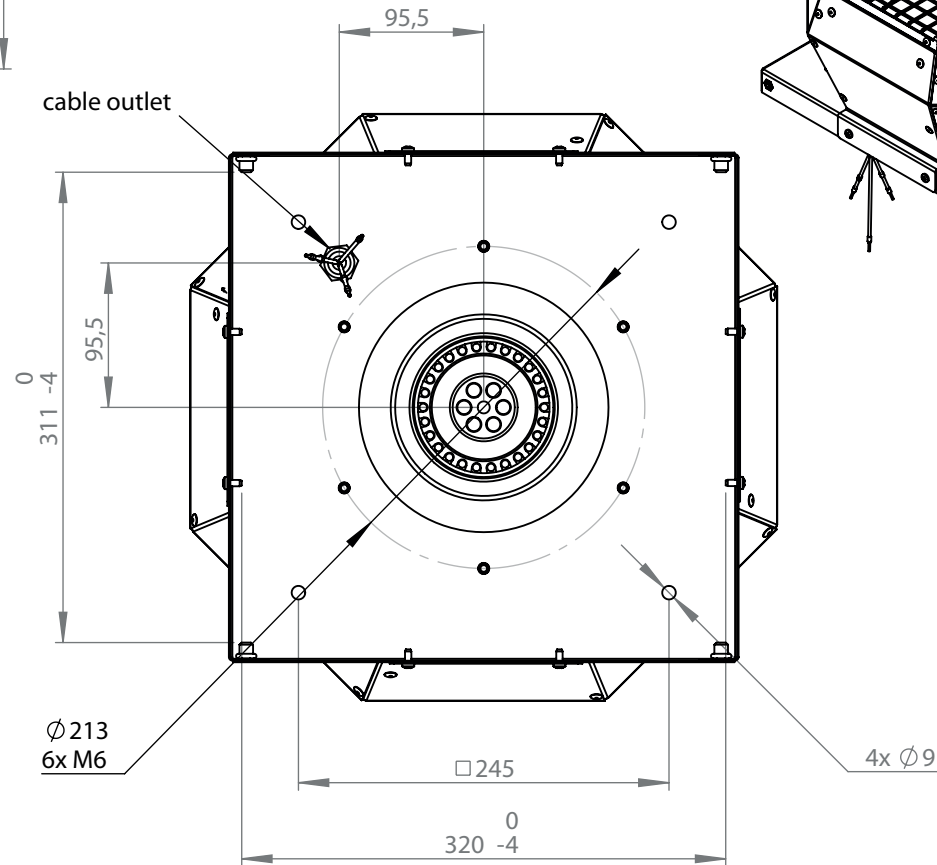
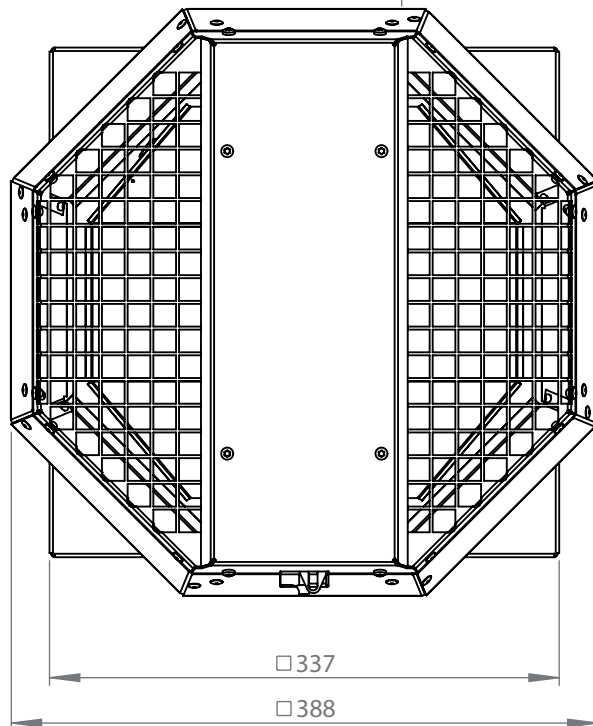
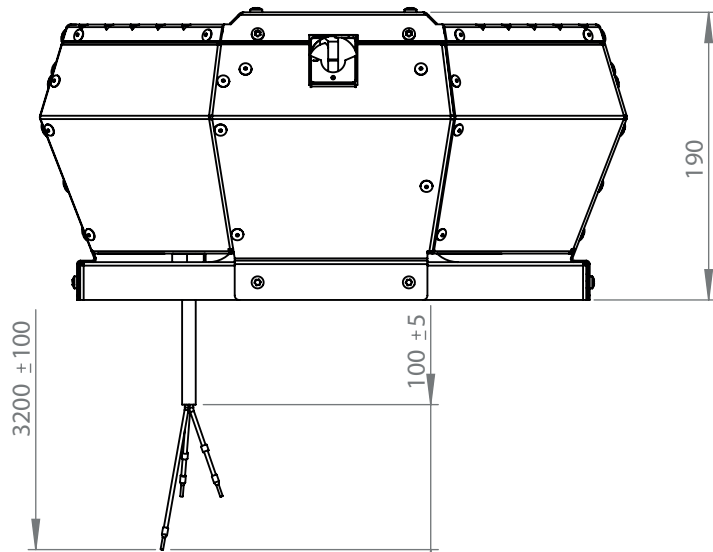


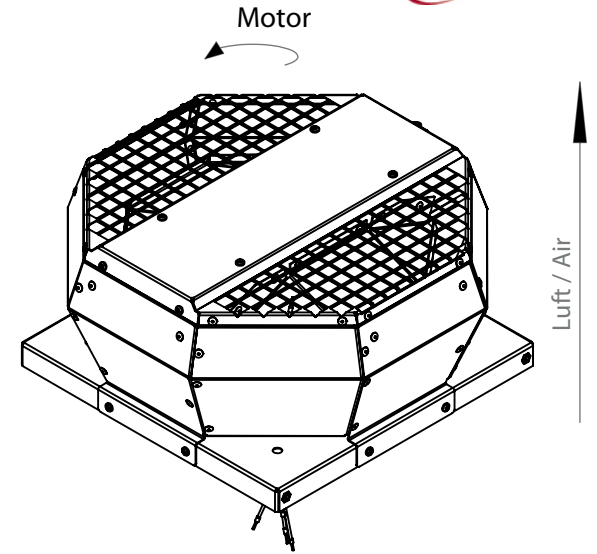
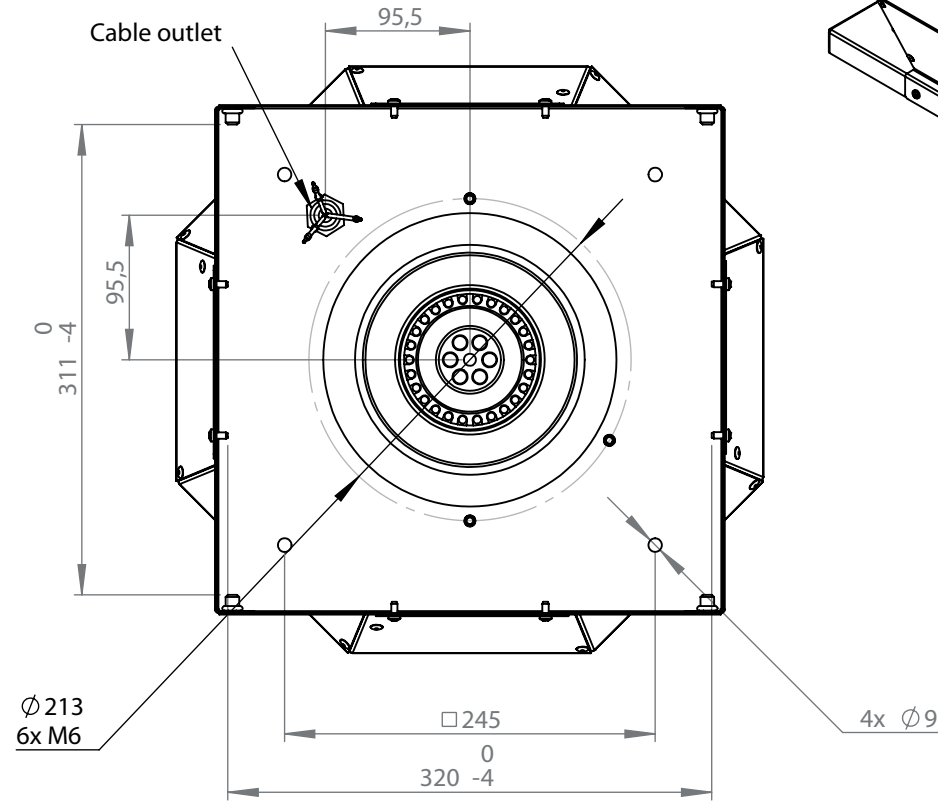
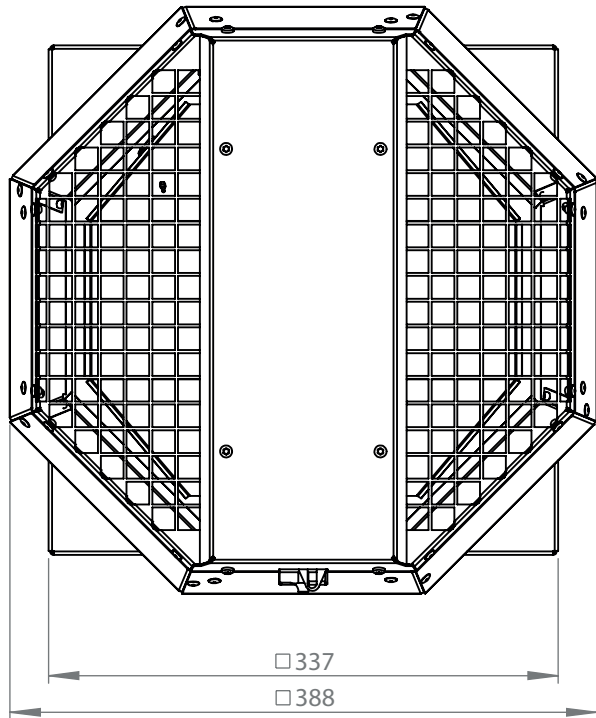
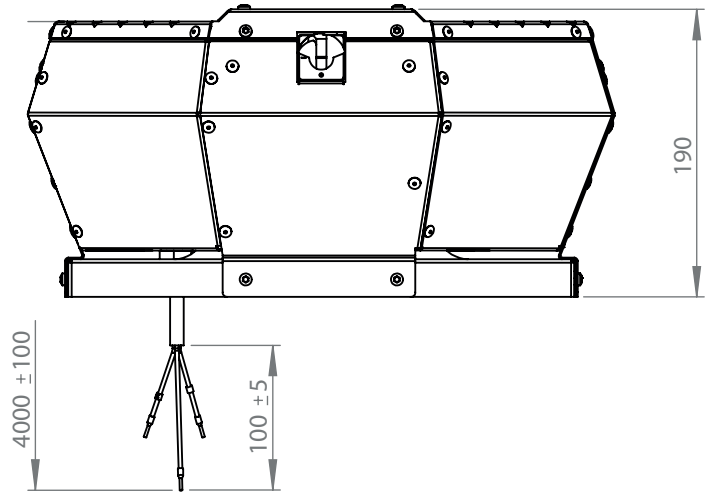
ARFV-S 190 E2 30



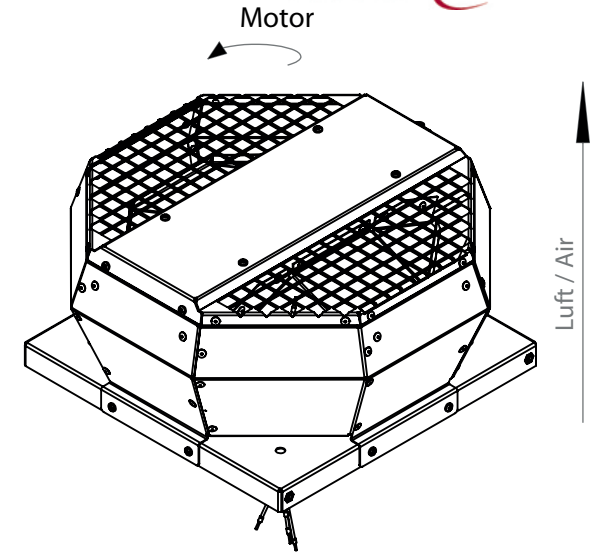
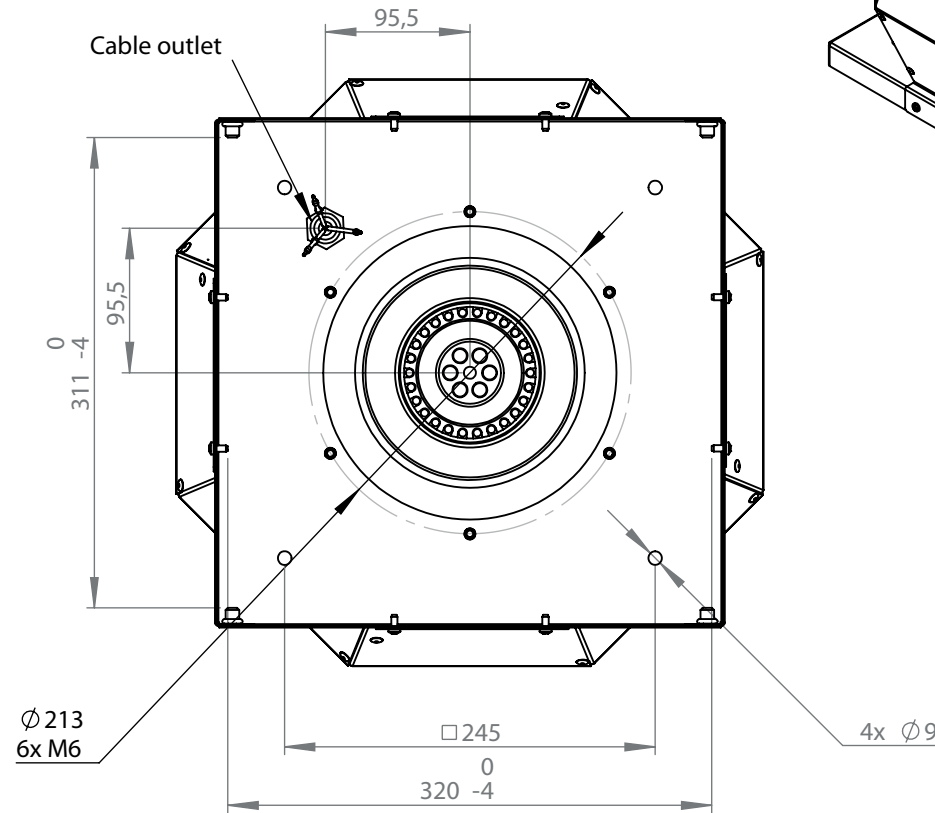
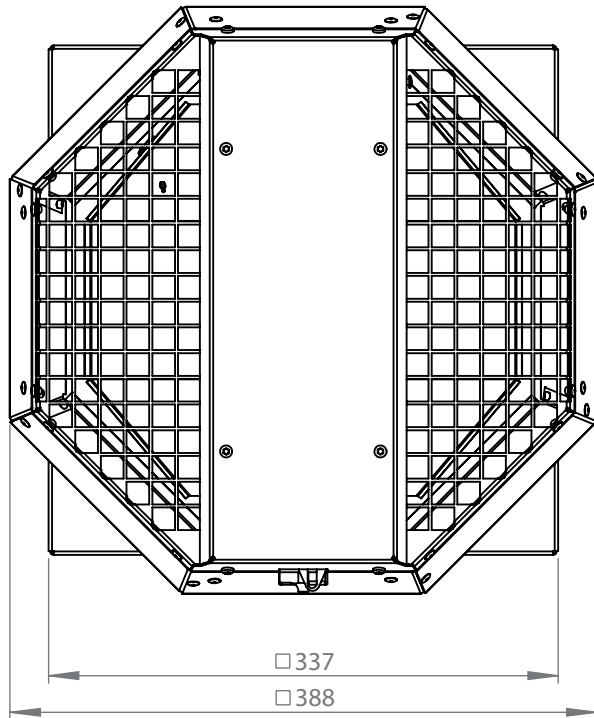
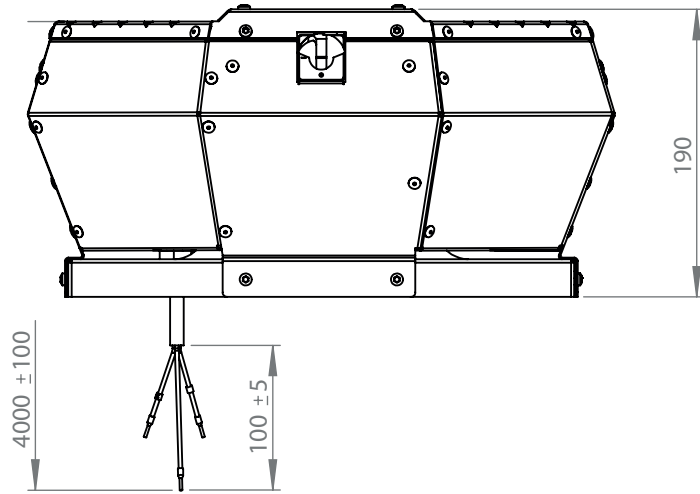
ARFV-S 190 E4 30



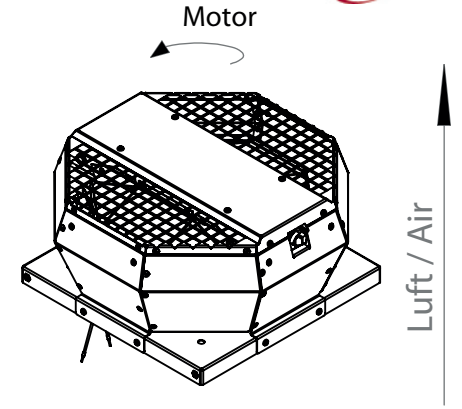
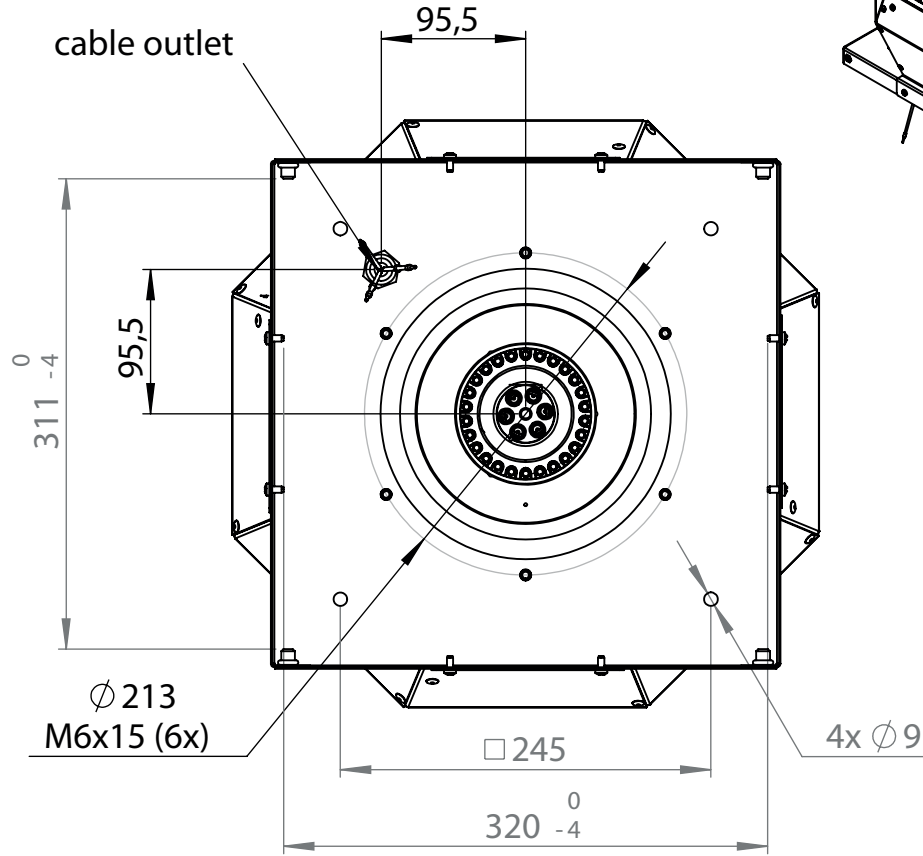
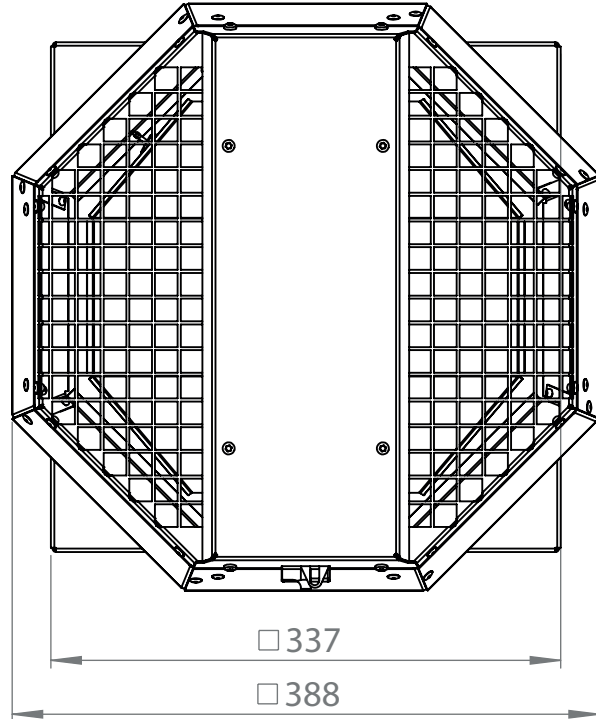
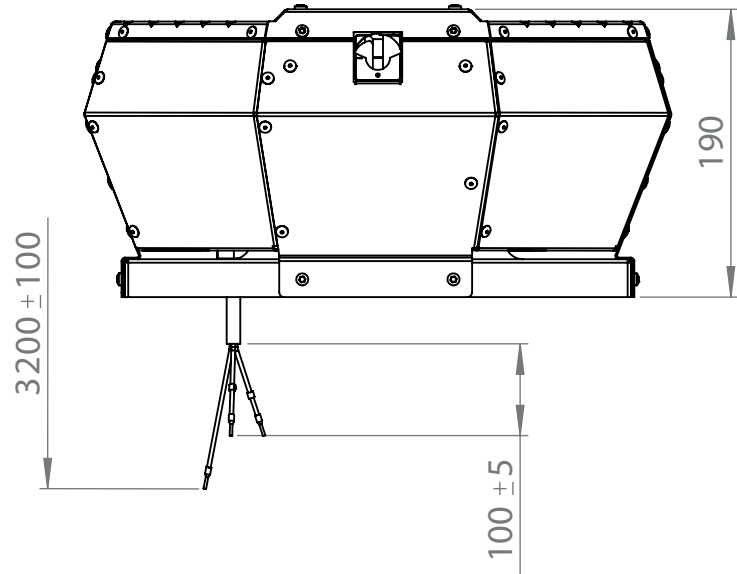
ARFV-S 220 E2 30



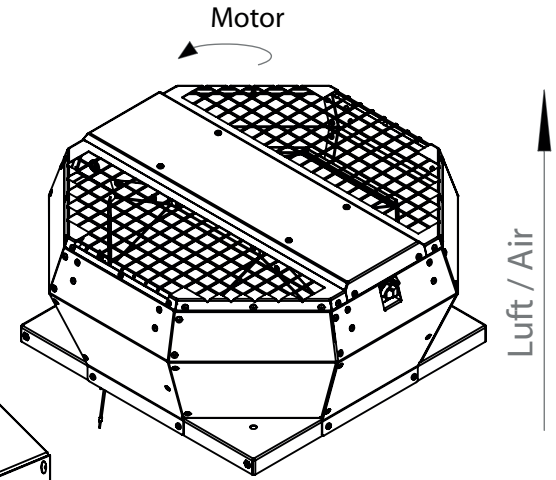
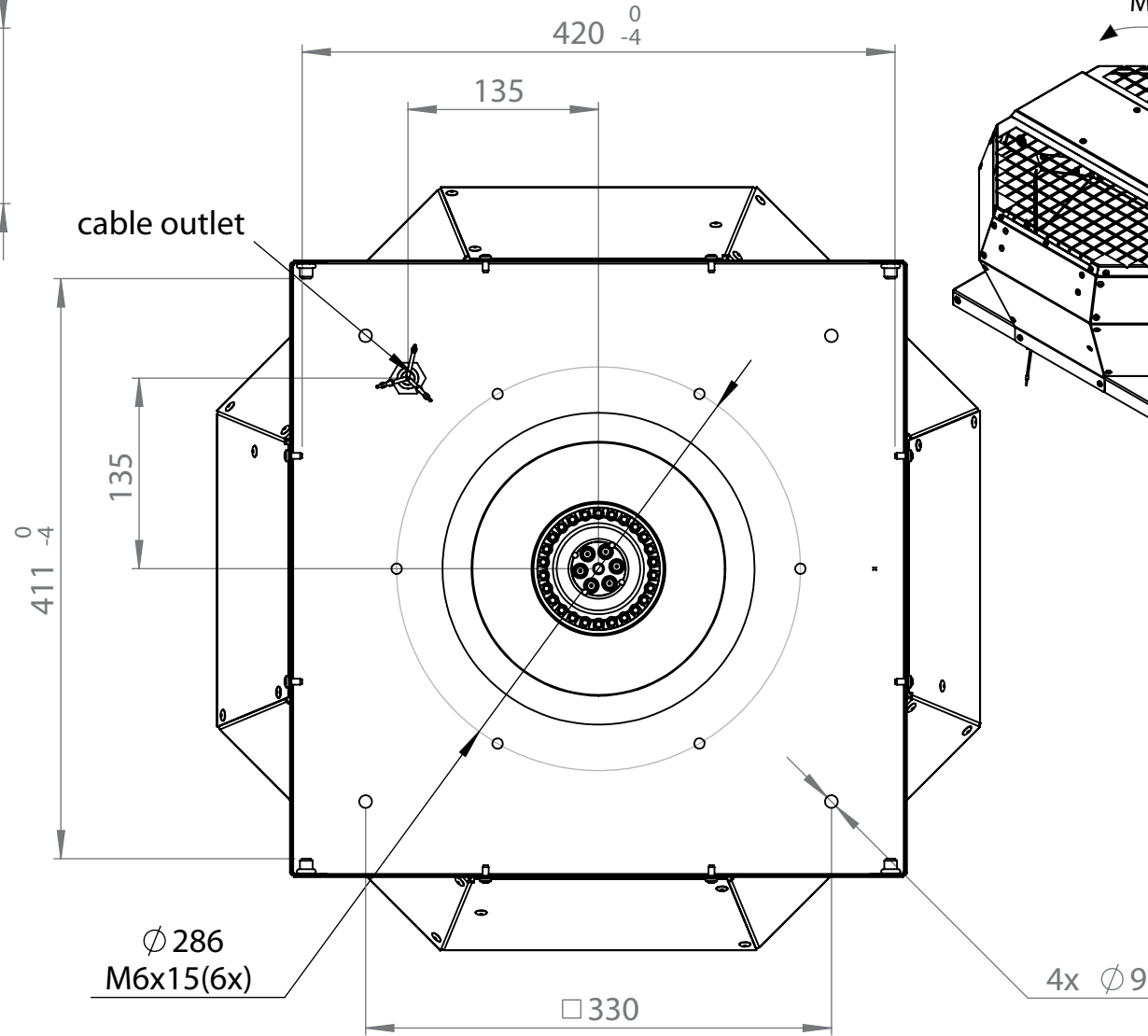
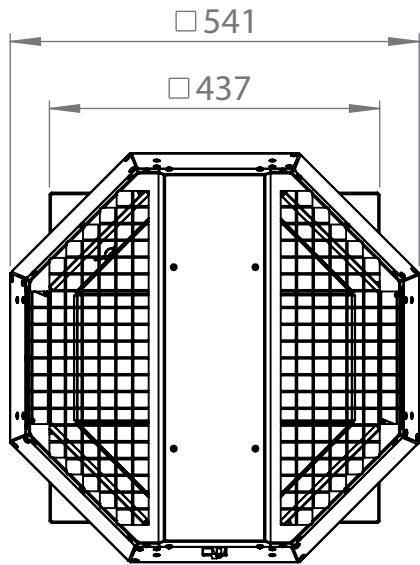
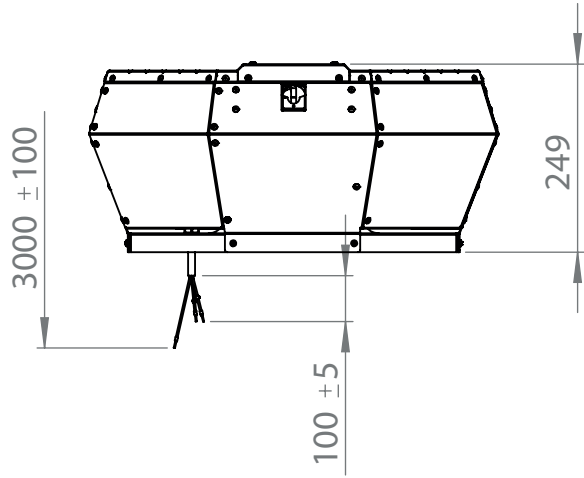
ARFV-S 220 E4 30



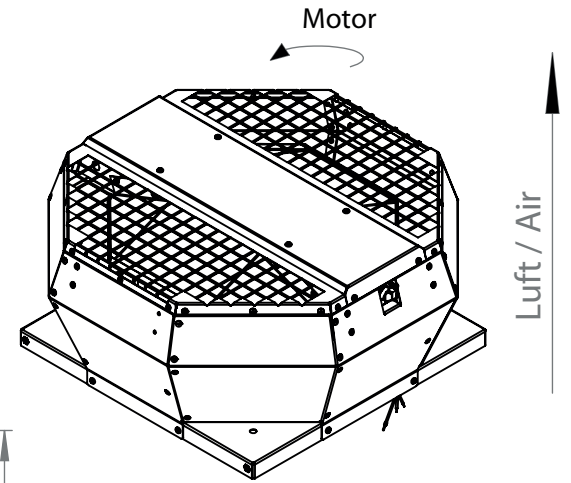
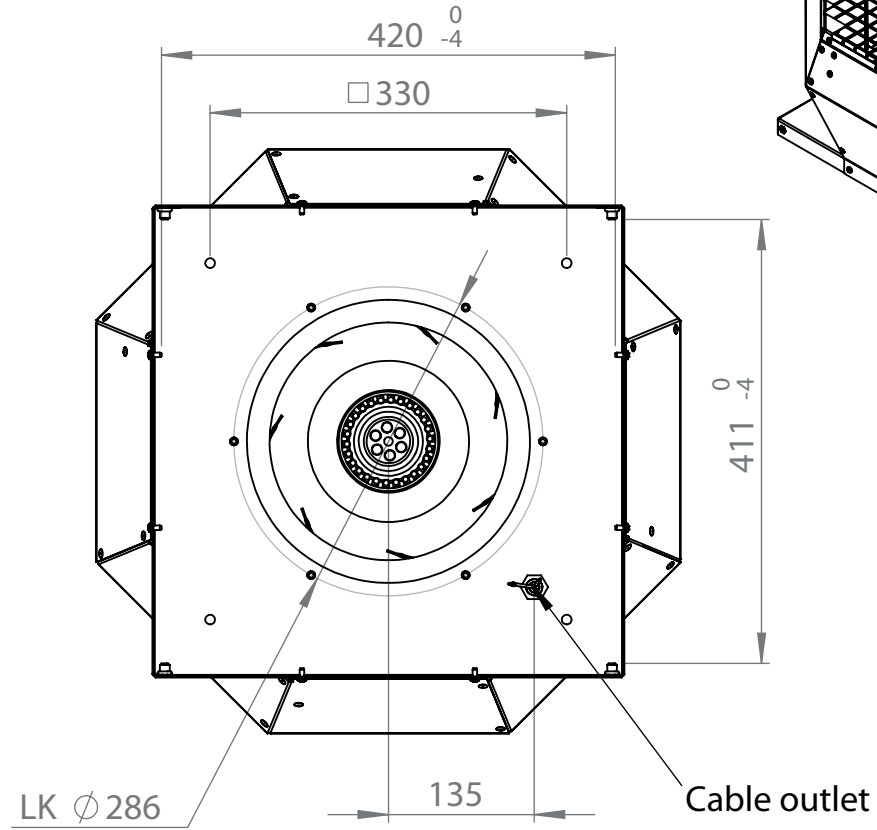
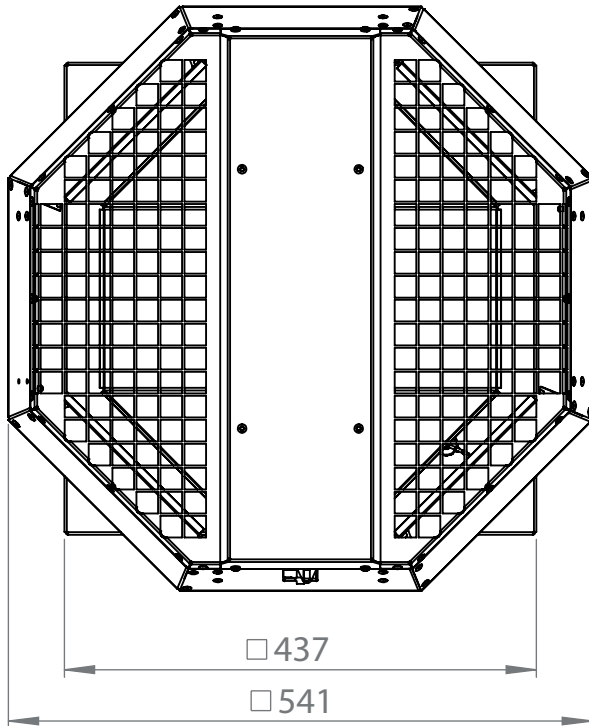
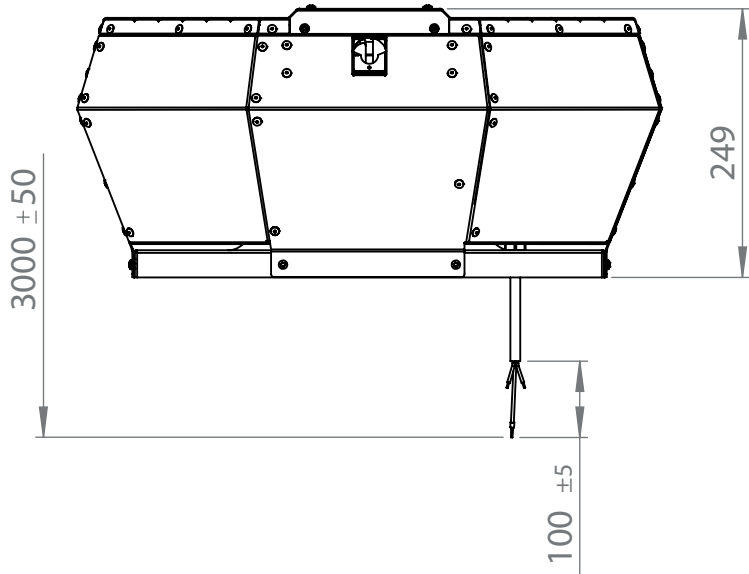
ARFV-S 250 E4 30



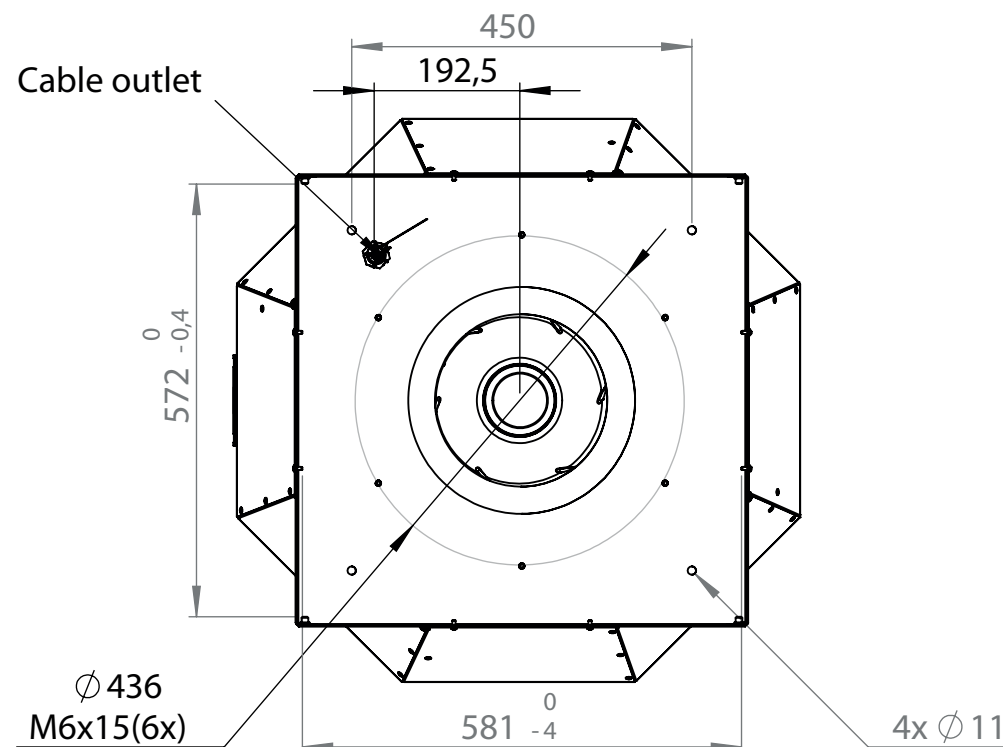
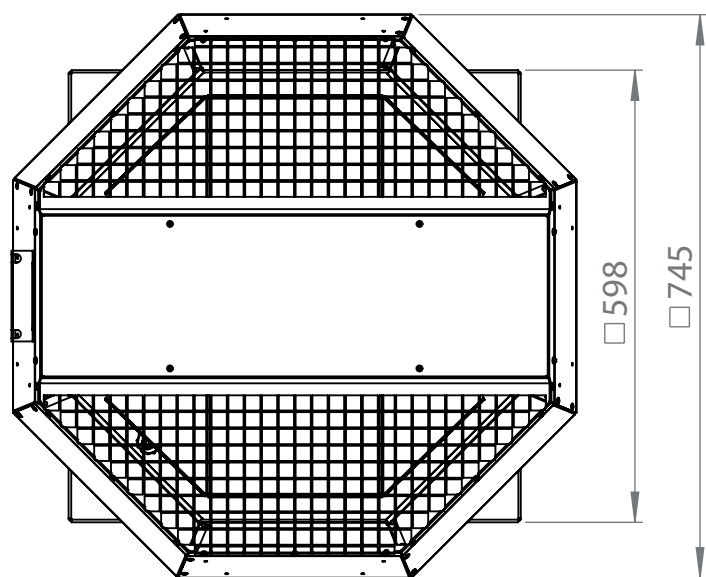
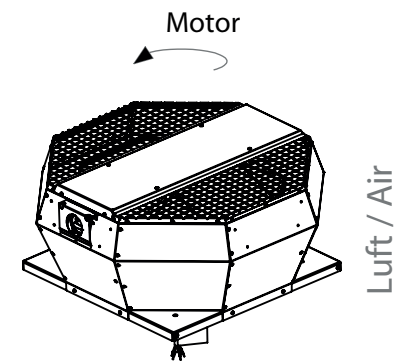
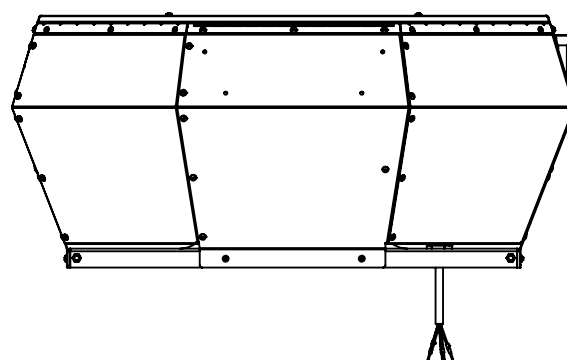
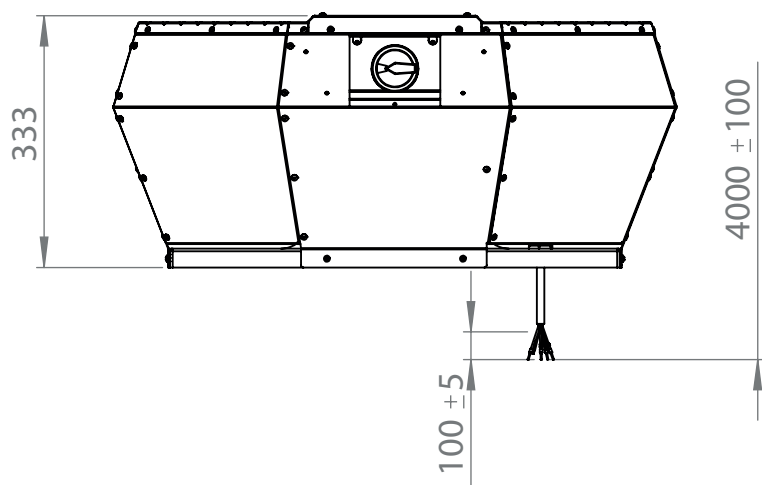
ARFV-S 280 E4 30



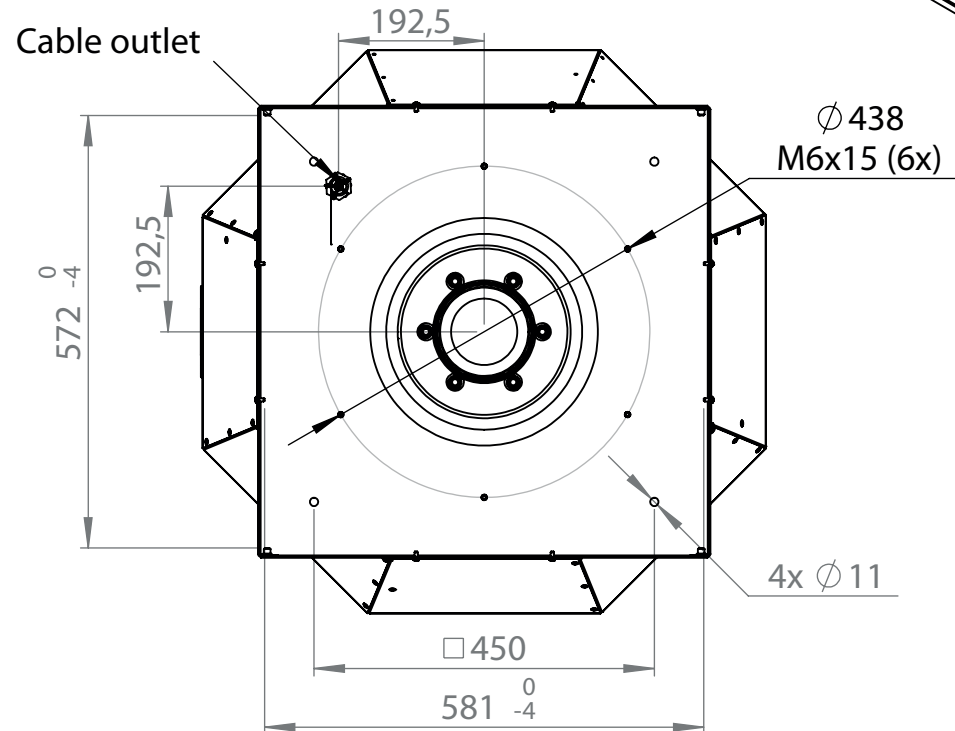
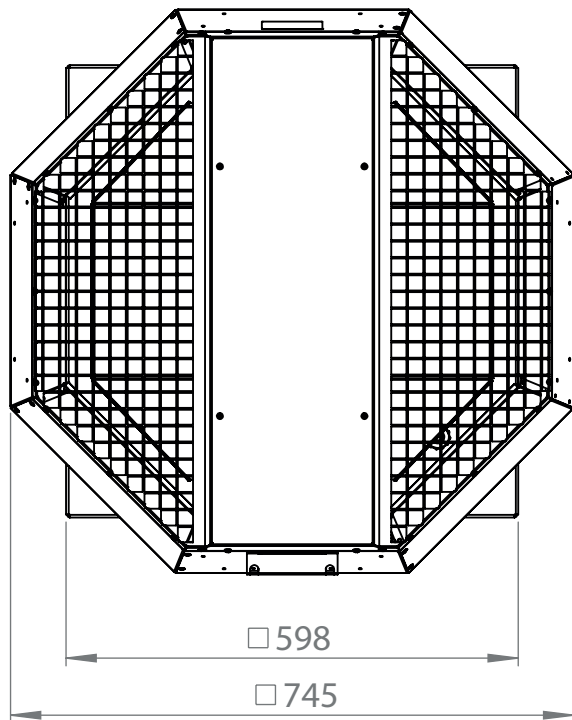
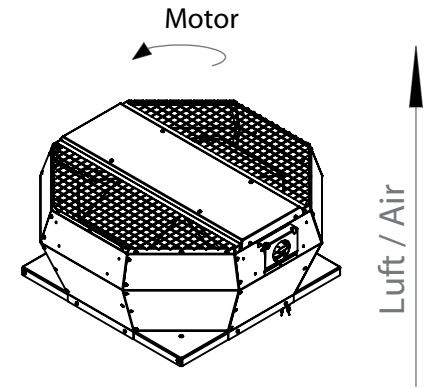
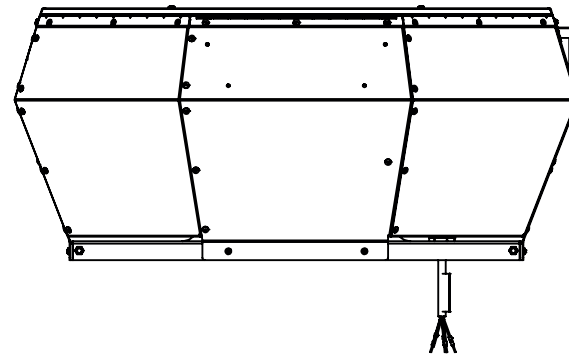
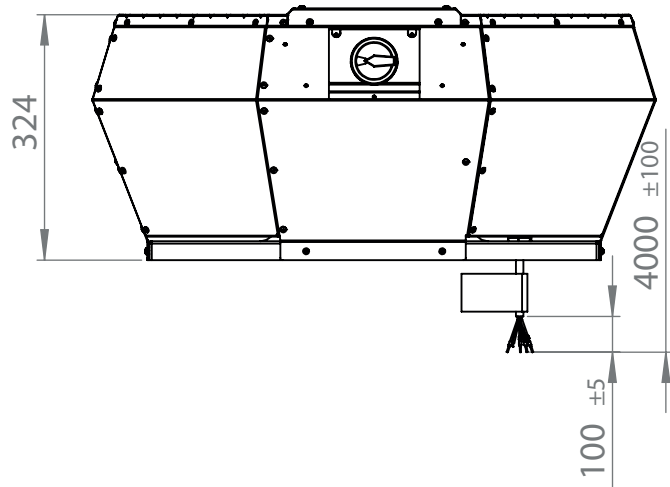
ARFV-S 315 E4 30



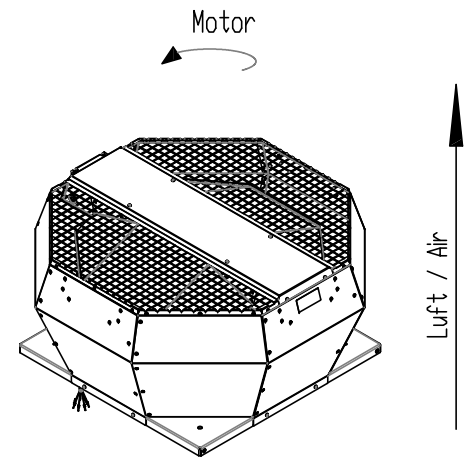
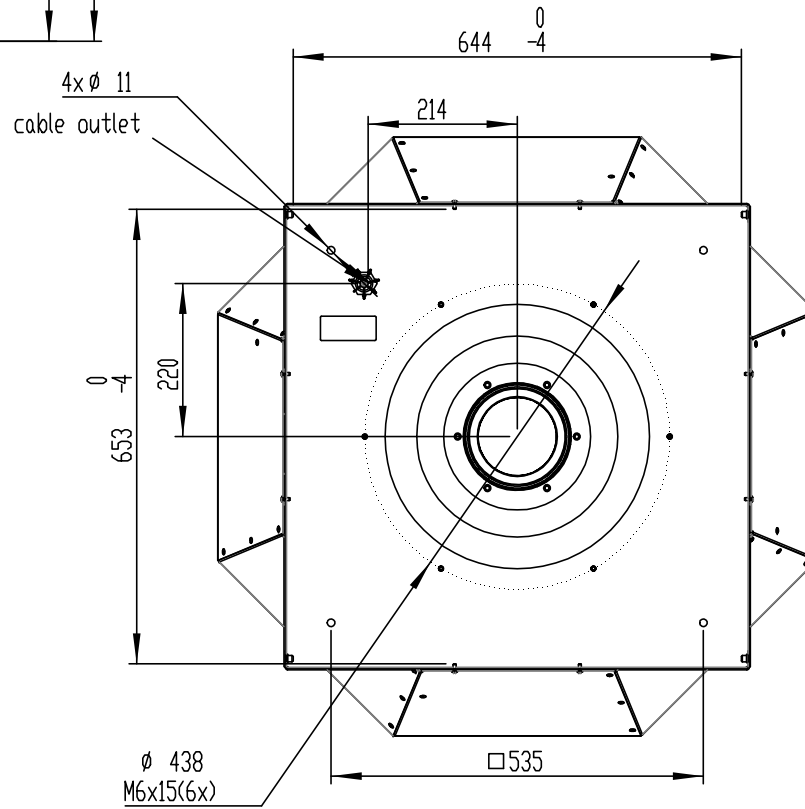
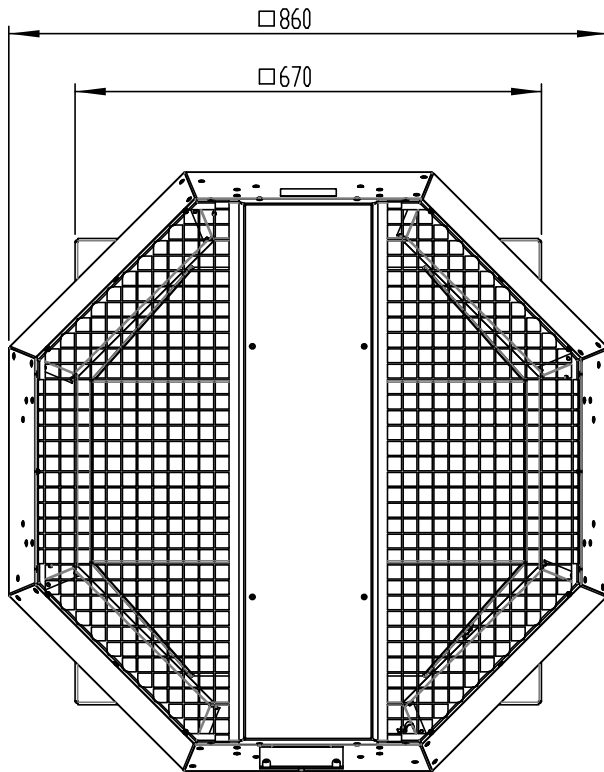
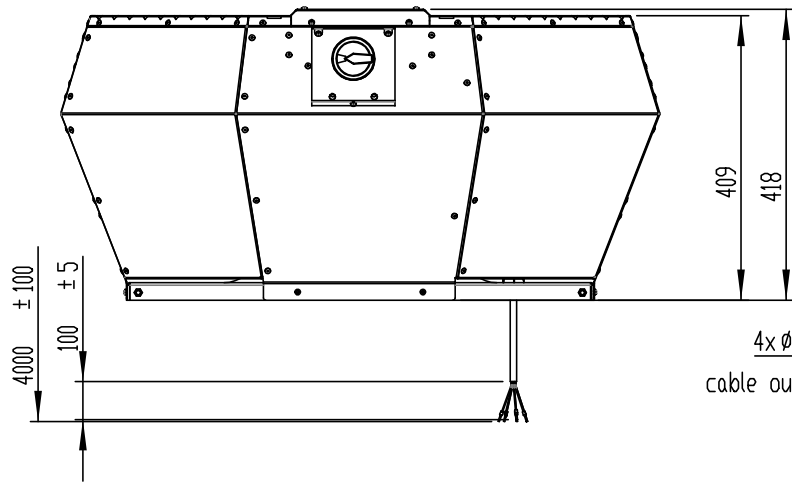
ARFV-S 355 E4 30



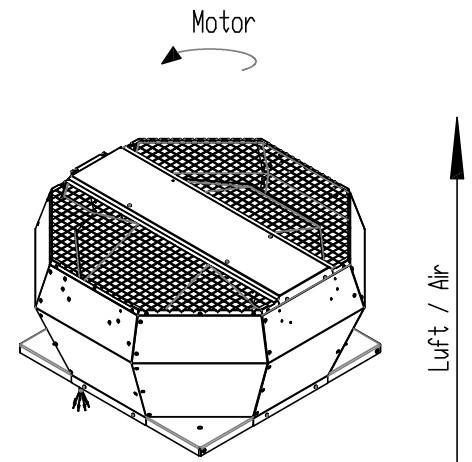
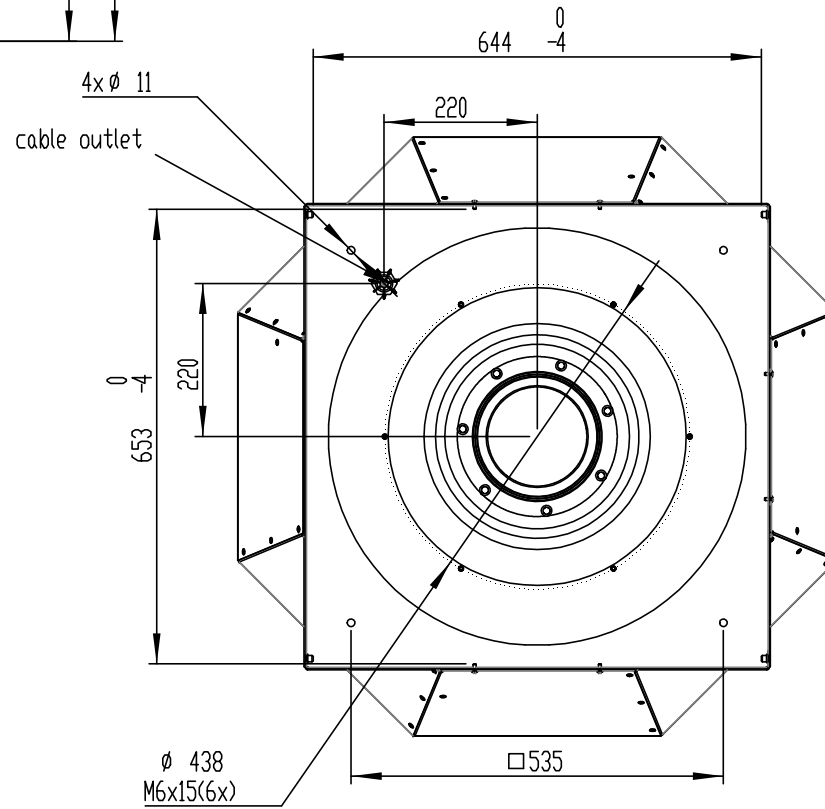
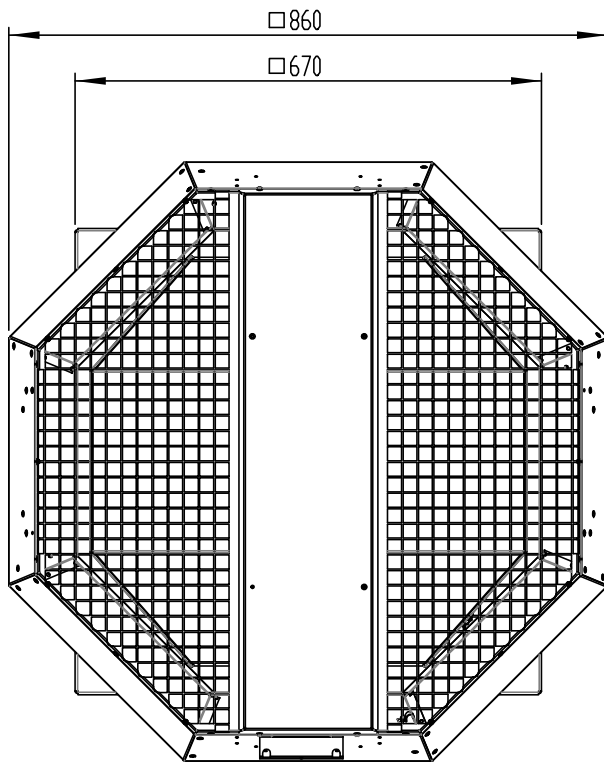
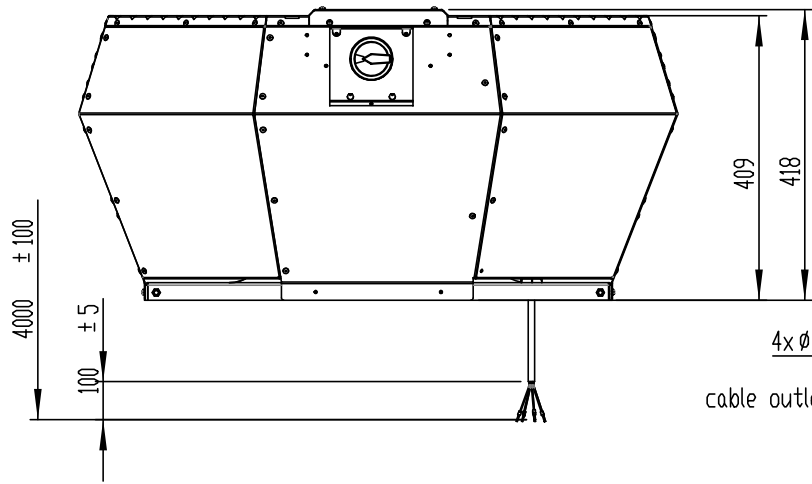
ARFV-S 400 E4 30



ARFV-S 450 D4 30



ARFV-S 500 E4 30



ARFV-S 560 E4 30

