

600x600 / 900x900

Ventilconvettore a cassetta

Cassette fan coil unit

Cassette à eau

Wasser-kassetten

Cassette de agua

Кассетный фанкойл

- ITA** Manuale di installazione, uso e manutenzione
- ENG** Installation, operation, maintenance manual
- FRA** Manuel d'installation, Utilisation et etentretien
- DEU** Installation, bedienungs Und wartunghandbuch
- ESP** Manual de instalación, Uso y mantenimiento
- PYC** Руководство по установке, Эксплуатации и тех. Обслуживанию

Rel. 08

**ATTENTION!**

É OBLIGATORIO L'INSTALLAZIONE DELLA VALVOLA SE NON É GIÀ INTEGRATA ALL'INTERNO DELL'UNITÀ!

IT IS COMPULSORY TO INSTALL THE VALVE!

IL EST OBLIGATOIRE L' INSTALLATION DE LA SOUPEPE SI ELLE N'EST PAS COMPLÉTÉE DÉJÀ À L'INTÉRIEUR DE L'UNITÉ!

FALLS DAS VENTIL NICHT IN DIE EINHEIT INTEGRIERT IST, MUSS ES SEPARAT INSTALLIERT WERDEN!

SE REQUIERE LA INSTALACIÓN DE LA VÁLVULA SI NO ESTÁ YA INCLUIDA EN LA UNIDAD!

ОБЯЗАТЕЛЬНА УСТАНОВКА КЛАПАНА, ЕСЛИ ОН УЖЕ НЕ ВСТРОЕН ВНУТРИ АППАРАТА!

**ATTENTION!**

È DI FONDAMENTALE IMPORTANZA ISOLARE ADEGUATAMENTE I TUBI, LE VALVOLE E LE CONNESSIONI AL FINE DI EVITARE LA FORMAZIONE DI CONDENSA CHE POTREBBE GOCCIOLARE SUI CONTROSOFFITTI CAUSANDO NOTEVOLI PROBLEMI.

IT IS ESSENTIAL TO INSULATE PIPES, VALVES AND CONNECTIONS CORRECTLY IN ORDER TO AVOID THE FORMATION OF CONDENSATION, WHICH COULD DRIP INTO SUSPENDED CEILINGS CAUSING CONSIDERABLE PROBLEMS.

IL EST FONDAMENTAL D'ISOLER ADÉQUATEMENT LES TUYAUX, LES VANNES ET LES CONNEXIONS AFIN D'ÉVITER LA FORMATION DE CONDENSATION QUI POURRAIT DÉGOUTTER SUR LES FAUX PLAFONDS EN CAUSANT DE GRAVES PROBLÈMES.

ES IST VON GRUNDLEGENDER BEDEUTUNG, DIE ROHRE, DIE VENTILE UND DIE ANSCHLÜSSE RICHTIG ZU ISOLIEREN, UM DIE BILDUNG VON KONDENSAT ZU VERMEIDEN, DAS AUF DIE HÄNGEDECKE TROPFEN UND SO BEACHTLICHE PROBLEME VERURSACHEN KÖNNT.

ES IMPRESCINDIBLE AISLAR CORRECTAMENTE LAS TUBERÍAS, VÁLVULAS Y CONEXIONES PARA EVITAR FORMACIÓN DE CONDENSADOS Y FUGAS DE AGUA, QUE PODRÍAN CAUSAR DAÑOS EXTERNOS.

ОЧЕНЬ ВАЖНО ИЗОЛИРОВАТЬ ДОСТАТОЧНО ТРУБЫ, КЛАПАНА И СОЕДИНЕНИЯ ВО ИЗБЕЖАНИЕ ОБРАЗОВАНИЯ КОНДЕНСАТА, КОТОРЫЙ МОЖЕТ КАПАТЬ НА ПОДВЕСНОЙ ПОТОЛОК И СОЗДАВАТЬ СЕРЬЕЗНЫЕ ПРОБЛЕМЫ.



ISTRUZIONI INSTALLAZIONE PANNELLO FRONTALE IN LAMIERA METAL SHEET FRONT PANEL INSTALLATION INSTRUCTIONS INSTRUCTIONS D'INSTALLATION DU PANNEAU MÉTALLIQUE METALL FRONTPLATTE INSTALLATIONSANLEITUNG INSTRUCCIONES DE INSTALACIÓN DEL PANEL DE CHAPA METÁLICA ИНСТРУКЦИЯ ПО МОНТАЖУ МЕТАЛ ЗАЩИТНАЯ ПАНЕЛЬ 82

ISTRUZIONI INSTALLAZIONE PANNELLO FRONTALE IN ABS ABS FRONT PANEL INSTALLATION INSTRUCTIONS INSTRUCTIONS D'INSTALLATION DU PANNEAU IN ABS ABS FRONTPLATTE INSTALLATIONSANLEITUNG INSTRUCCIONES DE INSTALACIÓN DEL PANEL DE ABS ИНСТРУКЦИЯ ПО МОНТАЖУ ABS ЗАЩИТНАЯ ПАНЕЛЬ 84

ITA

INDICE

PER L'INSTALLATORE

	AVVERTENZE PRINCIPALI NELL'USO DELLA MACCHINA	6
	(600x600) DIMENSIONI GENERALI CASSETTA A 2 TUBI	8
	(600x600) DIMENSIONI GENERALI CASSETTA A 4 TUBI	10
	(900x900) DIMENSIONI GENERALI CASSETTA A 2 TUBI	12
	(900x900) DIMENSIONI GENERALI CASSETTA A 4 TUBI	14
	LIMITI DI FUNZIONAMENTO	16
	IDENTIFICAZIONE MACCHINA	18
	CARATTERISTICHE GENERALI E DESCRIZIONE DEI COMPONENTI	20
	AVVERTENZE PER L'INSTALLAZIONE	22
	ACCETTAZIONE, STOCCAGGIO E MOVIMENTAZIONE	24
	ACCESSORI PER L'INSTALLAZIONE	24
	SCELTA DEL LUOGO PER L'INSTALLAZIONE	24
	INSTALLAZIONE	26
	SISTEMA DI RICIRCOLO E RICAMBIO DELL'ARIA	28
	ARIA ESTERNA DI RINNOVO	28
	COLLEGAMENTO DELLE TUBAZIONI	30
	MONTAGGIO DELLA BACINELLA AUSILIARIA	32
	SCARICO CONDENSA	32
	COLLEGAMENTI ELETTRICI	36
	MODIFICA DELLA VELOCITÀ DI ROTAZIONE DEL MOTORE	36
	SCHEMI ELETTRICI	38
	LOGICA DI FUNZIONAMENTO DIP SWITCH DI CONFIGURAZIONE	44
	LOGICA DI FUNZIONAMENTO JUMPER	46
	INDICAZIONI LED (NORMALE FUNZIONAMENTO)	48

ENG








INDEX

FOR THE INSTALLER

	MAIN WARNINGS TO MACHINE USE	6
	(600x600) GENERAL DIMENSIONS FOR 2 PIPE WATER CASSETTE	8
	(600x600) GENERAL DIMENSIONS FOR 4 PIPE WATER CASSETTE	10
	(900x900) GENERAL DIMENSIONS FOR 2 PIPE WATER CASSETTE	12
	(900x900) GENERAL DIMENSIONS FOR 4 PIPE WATER CASSETTE	14
	WORKING LIMITS	16
	IDENTIFICATION OF THE APPLIANCE	18
	GENERAL FEATURES AND MAIN COMPONENTS	20
	RECOMMENDATIONS FOR THE INSTALLER	22
	RECEIVING, STORE AND MOVING THE UNITS	24
	INSTALLATION ACCESSORIES	24
	SELECTION OF CASSETTE INSTALLATION LOCATION	24
	INSTALLATION	26
	CHANGE OF AIR AND RECIRCULATION SYSTEM	28
	FRESH AIR RENEWAL	28
	WATER CONNECTIONS	30
	INSTALLATION OF AUXILIARY DRAIN PAN	32
	CONDENSATE DRAINAGE	32
	ELECTRICAL CONNECTIONS	36
	CHANGING THE MOTOR SPEEDS OF ROTATION	36
	WIRING DIAGRAMS	38
	DIP SWITCH CONFIGURATION OPERATION LOGIC	44
	JUMPER OPERATION LOGIC	46
	LED INDICATION (NORMAL OPERATION)	48

FRA

SOMMAIRE

POUR L'INSTALLATEUR		FÜR DEN INSTALLATEUR		PARA EL INSTALADOR		ДЛЯ МОНТАЖНИКА	
	PRINCIPAL FAIT À REMARQUER DANS L'UTILISATION DE LA MACHINE 6		WICHTIGE HINWEISE FÜR DEN GEBRAUCH DES GERÄTS 6		PRECAUCIONES PRINCIPALES PARA EL UTILIZO DE LA MAQUINA 6		ОСНОВНЫЕ МЕРЫ ПРЕДОСТОРОЖНОСТИ ПРИ ЭКСПЛУАТАЦИИ ОБОРУДОВАНИЯ 6
	(600x600) DIMENSIONS GÉNÉRALES UNITÉ CASSETTE À EAU À 2 TUBES 8		(600x600) ALLGEMEINE ABMESSUNGEN DES 2-LEITER-KASSETTENKLIMAGERÄTS 8		(600x600) DIMENSIONES GENERALES DEL CASSETTE DE AGUA A 2 TUBOS 8		(600x600) ОБЩИЕ ГАБАРИТЫ ДВУХТРУБНОГО КАССЕТНОГО ФАНКОЙЛА 8
	(600x600) DIMENSIONS GÉNÉRALES UNITÉ CASSETTE À EAU À 4 TUBES 10		(600x600) ALLGEMEINE ABMESSUNGEN DES 4-LEITER-KASSETTENKLIMAGERÄTS 10		(600x600) DIMENSIONES GENERALES DEL CASSETTE DE AGUA A 4 TUBOS 10		(900x900) ОБЩИЕ ГАБАРИТЫ ЧЕТЫРЕХТРУБНОГО КАССЕТНОГО ФАНКОЙЛА 10
	(900x900) DIMENSIONS GÉNÉRALES UNITÉ CASSETTE À EAU À 2 TUBES 12		(900x900) ALLGEMEINE ABMESSUNGEN DES 2-LEITER-KASSETTENKLIMAGERÄTS 12		(900x900) DIMENSIONES GENERALES DEL CASSETTE DE AGUA A 2 TUBOS 12		(900x900) ОБЩИЕ ГАБАРИТЫ ДВУХТРУБНОГО КАССЕТНОГО ФАНКОЙЛА 12
	(900x900) DIMENSIONS GÉNÉRALES UNITÉ CASSETTE À EAU À 4 TUBES 14		(900x900) ALLGEMEINE ABMESSUNGEN DES 4-LEITER-KASSETTENKLIMAGERÄTS 14		(900x900) DIMENSIONES GENERALES DEL CASSETTE DE AGUA A 4 TUBOS 14		(600x600) ОБЩИЕ ГАБАРИТЫ ЧЕТЫРЕХТРУБНОГО КАССЕТНОГО ФАНКОЙЛА 14
	LIMITATIONS DE FONCTIONNEMENT 16		EINSATZGRENZEN 16		LIMITES DE FONCIONAMIENTO 16		РАБОЧИЕ ПРЕДЕЛЬНЫЕ ЗНАЧЕНИЯ 16
	IDENTIFICATION DE L'APPAREIL 18		BEZEICHNUNG DES GERÄTES 18		IDENTIFICACIÓN DEL APARATO 18		ИДЕНТИФИКАЦИЯ МАШИНЫ 18
	CARACTÉRISTIQUES GÉNÉRALES ET DESCRIPTION DES COMPOSANTS 20		ALLGEMEINE MERKMALE UND BESCHREIBUNG DER BAUTEILE 20		CARACTERISTICAS GENERALES Y COMPONENTES PRINCIPALES 20		ОБЩИЕ ХАРАКТЕРИСТИКИ И ОПИСАНИЕ КОМПОНЕНТОВ 20
	AVERTISSEMENTS POUR L'INSTALLATEUR 22		HINWEISE FÜR DEN INSTALLATEUR 22		RECOMENDACIONES PARA EL INSTALADOR 22		УКАЗАНИЯ ДЛЯ МОНТАЖНИКА 22
	ACCAPTATION, STOCKAGE ET MANUTENTION DE L'UNITÉ 24		ÜBERNAHME, LAGERUNG UND FORTBEWEGUNG DES GERÄTS 24		RECEPCIÓN, ALMACENAJE Y MANIPULACIÓN DE LAS UNIDADES 24		ПРИЕМКА, ХРАНЕНИЕ И ПЕРЕМЕЩЕНИЕ АППАРАТА 24
	ACCESSOIRES POUR L'INSTALLATION 24		HILFSMITTEL FÜR DIE INSTALLATION 24		ACCESORIOS DE INSTALACIÓN 24		АКСЕССУАРЫ ДЛЯ УСТАНОВКИ 24
	CHOIX DE L'EMPLACEMENT POUR L'INSTALLATION 24		WAHL DES INSTALLATIONSORTS 24		SELECCIÓN DEL ESPACIO PARA INSTALACIÓN 24		ВЫБОР МЕСТА УСТАНОВКИ 24
	INSTALLATION 26		INSTALLATION 26		INSTALACIÓN 26		УСТАНОВКА 26
	SYSTÈME DE CIRCULATION ET RENOUELLEMENT DE L'AIR 28		ABLUF- UND LUFTWECHSEL SYSTEM 28		CAMBIO DEL SISTEMA DE RECIRCULACION DE AIRE 28		СИСТЕМА РЕЦИРКУЛЯЦИИ И ОБНОВЛЕНИЯ ВОЗДУХА 28
	AIR EXTÉRIEUR DE RENOUELLEMENT 28		FRISCHLUFT VON AUßEN 28		AIRE DE RENOVACIÓN 28		СВЕЖИЙ НАРУЖНЫЙ ВОЗДУХ 28
	CONEXION DES TAYAUX 30		ANSCHLUSS DER LEITUNGEN 30		CONEXIONES DE AGUA 30		ПОДСОЕДИНЕНИЕ ТРУБ 30
	MONTAGE DE LA CUVETTE AUXILIAIRE RECUEILLANT L'EAU DE CONDENSATION 32		ANBRINGEN DER ZUSÄTZLICHEN KONDENSATWANNE 32		INSTALACIÓN DE BANDEJA AUXILIAR 32		МОНТАЖ ВСПОМОГАТЕЛЬНОГО БАЧКА ДЛЯ КОНДЕНСАТА 32
	PURGE DES CONDENSATS 32		KONDENSATABFLUSS 32		DRENAJE DE CONDENSADOS 32		СЛИВ КОНДЕНСАТА 32
	BRANCHEMENTS ÉLECTRIQUES 36		ELEKTRISCHE ANSCHLÜSSE 36		CONEXIONES ELÉCTRICAS 36		ЭЛЕКТРИЧЕСКИЕ СОЕДИНЕНИЯ 36
	MODIFICATION DES VITESSES DE ROTATION DU MOTEUR 36		VERSTELLEN DER MOTOR-DREHZAHN 36		MODIFICACIÓN DE LAS VELOCIDADES DE ROTACIÓN DEL MOTOR 36		ИЗМЕНЕНИЕ СКОРОСТИ ВРАЩЕНИЯ ДВИГАТЕЛЯ 36
	SCHÉMA ÉLECTRIQUE 38		SCHALTPLAN 38		DIAGRAMA DE CABLEADO ELECTRICO 38		ЭЛЕКТРИЧЕСКАЯ СХЕМА 38
	LOGIQUE DE FONCTIONNEMENT DE COMMUTATEUR DIP DE CONFIGURATION 44		FUNKTIONSLOGIK KONFIGURATIONSDIP-SCHALTER 44		LÓGICA DE FUNCIONAMIENTO DIP SWITCH DE CONFIGURACIÓN 44		ЛОГИКА РАБОТЫ МИКРОВЫКЛЮЧАТЕЛЯ (DIP) ДЛЯ КОНФИГУРАЦИИ 44
	LOGIQUE DE FONCTIONNEMENT DE JUMPER 46		FUNKTIONSLOGIK JUMPER 46		LÓGICA DE FUNCIONAMIENTO JUMPER 46		ЛОГИКА РАБОТЫ ПЕРЕМЫЧКИ 46
	INDICATIONS LED (FONCTIONNEMENT NORMAL) 48		LED-ANZEIGEN (NORMALER BETRIEB) 48		INDICACIONES LED (FUNCIONAMIENTO NORMAL) 48		ЗНАЧЕНИЯ СИГНАЛОВ ИНДИКАТОРОВ (НОРМАЛЬНАЯ РАБОТА) 48

DEU

VERZEICHNIS

ESP

ÍNDICE

РУС

ИНДЕКС

06_05_00_08

Installation, bedienungs und wartungshandbuch
Manual de instalación, uso y mantenimiento
Руководство по установке, эксплуатации и тех. обслуживанию

Manuale di installazione, uso e manutenzione
Installation, operation and maintenance manual
Manual d'installation, utilisation et entretien

Wasser-kassetten
Cassette de agua
Кассетный фанкойл

Ventilconvettore a cassetta
Cassette fan coil unit
Кассета à eau

600x600
900x900



ISTRUZIONI INSTALLAZIONE PANNELLO FRONTALE IN LAMIERA
METAL SHEET FRONT PANEL INSTALLATION INSTRUCTIONS
INSTRUCTIONS D'INSTALLATION DU PANNEAU MÉTALLIQUE 82
METALL FRONTPLATTE INSTALLATIONSANLEITUNG
INSTRUCCIONES DE INSTALACIÓN DEL PANEL DE CHAPA METÁLICA
ИНСТРУКЦИЯ ПО МОНТАЖУ МЕТАЛЛ ЗАЩИТНАЯ ПАНЕЛЬ

ISTRUZIONI INSTALLAZIONE PANNELLO FRONTALE IN ABS
ABS FRONT PANEL INSTALLATION INSTRUCTIONS
INSTRUCTIONS D'INSTALLATION DU PANNEAU IN ABS 84
ABS FRONTPLATTE INSTALLATIONSANLEITUNG
INSTRUCCIONES DE INSTALACIÓN DEL PANEL DE ABS
ИНСТРУКЦИЯ ПО МОНТАЖУ ABS ЗАЩИТНАЯ ПАНЕЛЬ

ITA

INDICE

INDICAZIONI LED (STATO DI ALLARME)	50
FUNZIONE MASTER-SLAVE	52
INSTALLAZIONE DI UNA RETE RS485	54

PER L'UTILIZZATORE


 AVVERTENZE	64
TELECOMANDO A RAGGI INFRAROSSI PER MODELLI RC	68
FUNZIONAMENTO DEL TELECOMANDO I.R.	70
RICALIBRAZIONE SENSORE TEMPERATURA ARIA	72
OSCILLAZIONE ALETTE	72
CAMBIO DELLE PILE DEL TELECOMANDO	74
MANUTENZIONE ORDINARIA	76
MANUTENZIONE DEL FILTRO ARIA	76
PULIZIA DEL FILTRO	76
MANUTENZIONE DI FINE STAGIONE	78
COSA FARE SE...	78
SMALTIMENTO DELL'APPARECCHIO	80

ENG

INDEX

LED INDICATIONS (ALARM CONDITION)	50
MASTER-SLAVE FUNCTION	52
RS485 COMMUNICATION NETWORK	54

FOR THE USER

 RECOMMENDATIONS	64
INFRARED REMOTE CONTROL FOR RC MODELS	68
OPERATION OF INFRARED REMOTE CONTROL	70
AIR TEMPERATURE SENSOR RECALIBRATION	72
SWING	72
BATTERIES REPLACEMENT	74
ORDINARY MAINTENANCE	76
AIR FILTER MAINTENANCE	76
FILTER CLEANING	76
END OF SEASON MAINTENANCE	78
WHAT TO DO IF...	78
DISMANTLING THE APPLIANCE	80

FRA

SOMMAIRE

INDICATIONS LED (ÉTAT D'ALARME)	50
MASTER-SLAVE FUNCTION	52
INSTALLATION D'UN RÉSEAU RS485	54

POUR L'UTILISATEUR


 AVERTISSEMENTS	64
TÉLÉCOMMANDE AUX RAYONS INFRAROUGES POUR MODÈLES RC	68
FONCTIONNEMENT DE LA TÉLÉCOMMANDE I.R.	70
RECALIBRAGE DU CAPTEUR DE LA TEMPÉRATURE DE L'AIR	72
OSCILLATION AILETTES	72
ÉCHANGE DES PILES DE LA TÉLÉCOMMANDE	74
ENTRETIEN ORDINAIRE	76
MAINTENANCE DU FILTRE A AIR	76
NETTOYAGE DES FILTRES	76
ENTRETIEN DE FIN DE SAISON	78
QUE FAIRE SI...	78
DÉSASSEMBLAGE DE L'APPAREIL	80

DEU

VERZEICHNIS

LED-ANZEIGE (ALARMSTATUS)	50
MASTER-SLAVE FUNCTION	52
INSTALLATION EINES RS485-NETZES	54

FÜR DEN BEDIENER


 HINWEISE	64
INFRAROTFERNBEDIENUNG FÜR DIE MODELLE RC	68
FUNKTION DER INFRAROTFERNBEDIENUNG	70
NEUKALIBRIERUNG DES LUFTTEMPERATURFÜHLERS	72
LAMELLENBEWEGUNG	72
AUSTAUSCH DER BATTERIEN DER FERNBEDIENUNG	74
ORDENTLICHE WARTUNG	76
LUFTFILTER WARTUNG	76
REINIGUNG DER FILTER	76
WARTUNG ZU SAISONENDE	78
WAS TUN, WENN...	78
ENTSORGEN DES GERÄTS	80

ESP

ÍNDICE

INDICACIONES LED (ESTADO DE ALARMA)	50
MASTER-SLAVE FUNCTION	52
INSTALACIÓN DE UNA RED RS485	54

PARA EL USUARIO


 ADVERTENCIAS	64
MANDO A DISTANCIA A RAYOS INFRARROJOS PARA MODELOS RC	68
FUNCIONAMIENTO DEL MANDO A DISTANCIA I.R.	70
RECALIBRACIÓN DEL SENSOR DE TEMPERATURA DEL AIRE	72
OSCILACIÓN ALETAS	72
CAMBIO DE LAS BATERÍAS DEL MANDO A DISTANCIA	74
MANTENIMIENTO ORDINAIRO	76
MANTENIMIENTO DEL FILTRO DE AIRE	76
LIMPIEZA DEL FILTRO	76
FIN DE LA TEMPORADA DE MANTENIMIENTO	78
QUE HACER SI...	78
DESARME DEL EQUIPO	80

РУС

ИНДЕКС

ЗНАЧЕНИЯ СИГНАЛОВ ИНДИКАТОРОВ (ОШИБКА)	50
MASTER-SLAVE FUNCTION	52
УСТАНОВКА СЕТИ RS485	54

ДЛЯ ПОЛЬЗОВАТЕЛЯ

 ПРЕДУПРЕЖДЕНИЯ	64
ИНФРАКРАСНЫЙ ДИСТАНЦИОННЫЙ ПУЛЬТ ДЛЯ МОДЕЛЕЙ RC	68
РАБОТА ИНФРАКРАСНОГО ДИСТАНЦИОННОГО ПУЛЬТА УПРАВЛЕНИЯ	70
ПОВТОРНАЯ КАЛИБРОВКА ДАТЧИКА ТЕМПЕРАТУРЫ ВОЗДУХА	72
ДВИЖЕНИЕ ПЛАСТИН	72
ЗАМЕНА БАТАРЕЕК ДИСТАНЦИОННОГО ПУЛЬТА	74
ЕРЕДНОЕ ТЕХ. ОБСЛУЖИВАНИЕ	76
УХОД ЗА ВОЗДУШНЫМ ФИЛЬТРОМ	76
ЧИСТКА ФИЛЬТРОВ	76
ТЕХОБСЛУЖИВАНИЕ В КОНЦЕ СЕЗОНА	78
ЧТО ДЕЛАТЬ, ЕСЛИ...	78
ДЕМОНТАЖ АППАРАТА	80

06_05_00_08

Installation, bedienungs und wartungshandbuch
Manual de instalación, uso y mantenimiento
Руководство по установке, эксплуатации и тех. обслуживанию

Manuale di installazione, uso e manutenzione
Installation, operation and maintenance manual
Manuel d'installation, utilisation et entretien

Wasser-Kassetten
Cassette de agua
Кассетный фанкойл

Ventilconvettore a cassetta
Cassette fan coil unit
Cassette à eau

600x600
900x900



01



02



03



04



05



06



07



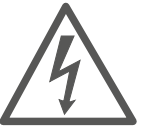
08



09



10



11



12

ITA

AVVERTENZE PRINCIPALI NELL'USO DELLA MACCHINA

01. È obbligatorio leggere attentamente il presente Manuale di istruzioni prima di svolgere qualsiasi operazione sulla macchina: la messa in funzione da parte di personale non qualificato potrebbe creare seri danni a persone e a cose.

02. Tutti i singoli componenti della macchina sono sottoposti a controlli di qualità e di dimensionamento durante il processo produttivo.

03. Tutte le operazioni di manutenzione, regolazione e sostituzione descritte nel presente Manuale di Istruzioni, vanno eseguite solamente dopo aver arrestato la macchina ed averla separata dall'alimentazione elettrica ed idraulica.

04. Durante l'intervento di installazione/manutenzione l'operatore dovrà indossare dei guanti di protezione.

05. L'operatore dovrà indossare delle particolari calzature antiscivolo e resistenti.

06. Le protezioni sono state predisposte dal Costruttore al fine di salvaguardare l'incolumità dell'operatore durante lo svolgimento delle sue mansioni.

Durante il funzionamento le protezioni non devono essere rimosse per nessun motivo, e se rimosse devono tassativamente essere ripristinate.

07. Eventuali persone estranee alle operazioni di installazione/manutenzione non dovranno passare o sostare nei pressi della zona di intervento.

08. L'allacciamento dell'energia elettrica e dell'impianto di messa a terra deve essere effettuato da personale esperto e qualificato, in ottemperanza alle norme vigenti.

09. Si consiglia di proteggere la linea principale di alimentazione mediante l'adozione di interruttori di sicurezza (interuttori magnetotermici).

10. La presenza di campi magnetici o elettromagnetici a distanza ravvicinata potrebbe compromettere il buon funzionamento del pannello di comando.
 Le condizioni ideali di temperatura ed umidità per il corretto utilizzo della macchina sono quelle di ambienti ad uso residenziale.

11. Controllare che il circuito elettrico sia adeguatamente protetto e che corrisponda alle caratteristiche del motore: la macchina è munita di una targhetta di identificazione che riporta i valori della potenza, della frequenza e della tensione di alimentazione. Controllare, inoltre, che esista la messa a terra e che vi sia un interruttore differenziale regolarmente installato a monte del cavo di alimentazione. Il Costruttore declina ogni responsabilità per danni a persone o cose causati da errata o inadeguata messa a terra.

12. Prima di effettuare operazioni di regolazione, manutenzione e/o sostituzione l'operatore è tenuto ad aspettare un determinato periodo dall'arresto della macchina.

ENG

MAIN WARNINGS TO MACHINE USE

01. It is compulsory to carefully read this Instruction manual before any operation on the machine: serious damages to persons and things could occur if operated by non-qualified personnel.

02. All single components of machine are subject to quality and dimensioning checks during production process.

03. All maintenance, regulation and replacement operations described in this Instruction manual are to be only performed after stopping and separating the machine from power supply and hydraulic circuit.

04. While installation/maintenance operations, the operator must wear protection gloves.

05. Operator must wear special anti-skid and resistant shoes.

06. Protections have been set up by the Manufacturer in order to physically protect operator while performing its tasks. Do not remove protections for any reason, during operation. If removed must absolutely be restored.

07. Persons not involved in installation/maintenance operations, if any, should neither transit nor stop close to the operation area.

08. Electric energy and grounding systems are to be connected by expert and qualified personnel, in compliance with standards in force.

09. It is recommended to protect main power supply line by safety switches (overload switches).

10. Any magnetic or electromagnetic field in the nearby could affect proper operation of control panel.
 The correct environmental temperature and humidity to set up and use the unit refers to residential applications.

11. Ensure that electric circuit is suitably protected and complies with motor characteristics: the machine is equipped with an identification plate, specifying power, frequency and power supply voltage values. Also ensure that grounding has been performed and a differential switch is regularly installed upstream of power supply cable. The Manufacturer is not responsible for damages to persons or things provoked by wrong or unsuitable grounding.

12. Before performing regulation, maintenance and/or replacement operations, the operator must wait for a time-period after machine stop.

FRA

PRINCIPAL FAIT À REMARQUER DANS L'UTILISATION DE LA MACHINE

01. Il est obligatoire de lire le présent manuel d'instructions attentivement avant de dérouler opération quelconque sur la voiture: la messe en marche de la part de personnel non qualifié pourra créer dommages sérieux à des gens et aux choses.

02. Tous les composants uniques de la machine sont soumis aux contrôles de qualité et de dimensionnement pendant le procès productif.

03. Toutes les opérations d'entretien, régulation et substitution décrites dans le présent manuel d'instructions doivent être exécutées après seulement avoir arrêté la voiture et l'avoir séparée de l'alimentation électrique et hydraulique.

04. Pendant l'intervention d'installation/entretien l'opérateur devra mettre des gants de protection.

05. L'opérateur devra mettre des chaussures spéciales antidérapantes et résistantes.

06. Les protections ont été préparées par le constructeur afin de sauvegarder l'intégrité de l'opérateur pendant le déroulement de ses fonctions. Pendant le fonctionnement de la machine les protections ne doivent être enlevées pour aucun motif, et si enlevée ils doivent impérativement être rétablie.

07. Les éventuels gens étrangers aux opérations d'installation/entretien de la machine ne devront pas passer ou stationner dans les alentours de la zone d'intervention.

08. Le laçage de l'énergie électrique et l'installation du système de messe à la terre doit être effectué par expert personnel et qualifié, en obéissance aux règles en vigueur.

09. Il est conseillé de protéger la ligne principale d'alimentation par l'adoption d'interrupteurs de sûreté (interrupteurs disjoncteurs).

10. La présence de champs magnétiques ou électromagnétiques à la distance rapprochée pourrait compromettre le bon fonctionnement du panneau de commandement. La température et l'humidité environnementales correctes pour configurer et utiliser l'appareil font référence à des applications résidentielles.

11. Il faut contrôler que le circuit électrique soit protégé d'une manière adéquate et que il corresponde aux caractéristiques du moteur: la voiture est munie d'une plaque d'identification qui reporte les valeurs de la puissance de la fréquence et de la tension d'alimentation. Il est nécessaire contrôler, en outre, que la messe à la terre existe et qu'il y aie régulièrement un interrupteur différentiel installé au mont du câble d'alimentation.

12. Avant d'effectuer les opérations de régulation, entretien ou de substitution l'opérateur est tenu à attendre une période déterminée de l'arrêt de la voiture.

DEU

WICHTIGE HINWEISE FÜR DEN GEBRAUCH DES GERÄTS

01. Lesen Sie das vorliegende Handbuch vor allen Arbeiten an der Anlage aufmerksam: eine Inbetriebnahme durch nicht qualifiziertes Personal könnte zu ernsthaften Sach- oder Personenschäden führen.

02. Sämtliche Maschinenkomponenten werden während des Produktionsprozesses auf Qualität und korrekte Abmessungen geprüft.

03. Mit allen in dieser Gebrauchsanleitung angegebenen Wartungs-, Einstellungs- und Austauscharbeiten darf erst nach Trennung der Maschine von der elektrischen Versorgung begonnen werden.

04. Während aller Installations- und Wartungsarbeiten müssen Schutzhandschuhe getragen werden.

05. Der Installations-/Wartungsarbeiter muss besonderes, rutschfestes und festes Schuhwerk tragen.

06. Die Schutzvorrichtungen sind herstellereits zum Schutz der körperlichen Unversehrtheit des Arbeiters bei der Ausführung seiner Aufgaben bestimmt. Während die Anlage in Betrieb ist, dürfen die Schutzvorrichtungen aus keinem Grund entfernt werden; falls sie entfernt wurden, müssen sie unbedingt wieder installiert werden.

07. Personen, die mit den Installations-/Wartungsarbeiten nichts zu tun haben, dürfen den Arbeitsbereich nicht durchqueren und sich nicht in der Nähe der Arbeiten aufhalten.

08. Der Stromanschluss und der Anschluss der Erdungsanlage müssen von erfahrenem und qualifiziertem Personal gemäß den geltenden Bestimmungen ausgeführt werden.

09. Es wird empfohlen, die Hauptversorgungsleitung durch Schutzschalter (Leitungsschutzschalter) zu schützen.

10. Magnetische und elektromagnetische Felder in der Nähe könnten den einwandfreien Betrieb der Steuertafel beeinträchtigen. Die idealen Einsatzbedingungen für Temperatur und Luftfeuchtigkeit sind die gleichen, die auch für den Wohnbereich gelten.

11. Es muss geprüft werden, ob der Stromkreis ausreichend geschützt ist und den Motorkenndaten entspricht: das Gerät ist mit einem Typenschild ausgestattet, auf dem die Werte für Leistung, Frequenz und Versorgungsspannung aufgeführt sind. Es muss außerdem geprüft werden, dass ein Erdanschluss vorgenommen wurde, und es muss sichergestellt werden, dass ein FI-Schutzschalter ordnungsgemäß vor dem Versorgungskabel angebracht ist. Der Hersteller lehnt jede Verantwortung für Personen- und/oder Sachschäden aufgrund falscher oder ungeeigneter Erdung ab.

12. Vor Einstellungs-, Wartungs- und/oder Austauscharbeiten muss das Personal eine gewisse Zeit nach dem Maschinenstopp warten.

ESP

PRECAUCIONES PRINCIPALES PARA EL UTILIZO DE LA MAQUINA

01. Es necesario leer con atención el Manual de instrucciones antes de realizar cualquier operación en la máquina: el funcionamiento por personal no calificado, puede causar graves daños a personas y bienes.

02. Todos los componentes individuales de la máquina son sometidos a controles de calidad y de tamaño durante el proceso de producción.

03. Todas las operaciones de mantenimiento, ajuste y sustitución descrito en este Manual de Instrucciones sólo deben realizarse después de parar la máquina y separarla de la energía eléctrica e hidráulica.

04. Durante la operación de instalación/mantenimiento, el técnico debe usar guantes protectores.

05. El técnico debe usar zapatos especiales, antideslizante y resistente.

06. Las protecciones fueron proporcionadas por el Fabricante con el fin de garantizar la seguridad del técnico durante el desarrollo de sus funciones. Durante el funcionamiento las protecciones no deben ser removidas por ninguna razón, y si se retiran absolutamente debe ser restauradas.

07. Las personas no relacionadas con la instalación/mantenimiento no tendrán que pasar o permanecer cerca de la zona de operación.

08. La conexión de la electricidad y de toma de tierra del sistema debe ser realizada por personal experto y cualificado, de conformidad con la normativa vigente.

09. Es recomendable proteger el cable principal de alimentación mediante la adopción de los interruptores de seguridad (disyuntores).

10. La presencia de campos magnéticos o electromagnéticos en las proximidades puede afectar el buen funcionamiento del panel de control. Las condiciones ideales de temperatura y humedad para el uso correcto de la máquina son las de los entornos residenciales.

11. Compruebe si el circuito eléctrico está protegido de manera adecuada y que corresponda con las características del motor: la máquina está equipada con una etiqueta de identificación que muestra los valores de potencia, frecuencia y tensión de alimentación. Además, compruebe que haya toma de tierra y que haya un interruptor diferencial instalado antes del cable de alimentación. El Fabricante no se hace responsable por los daños a personas o bienes causados por insuficiente o inadecuada toma de tierra.

12. Antes de hacer cualquier operación de ajuste, mantenimiento y/o sustitución del técnico tiene que esperar un cierto período después de parar la máquina.

РУС

ОСНОВНЫЕ МЕРЫ ПРЕДОСТОРОЖНОСТИ ПРИ ЭКСПЛУАТАЦИИ ОБОРУДОВАНИЯ

01. Перед выполнением любой операции с аппаратом необходимо внимательно ознакомиться с настоящим тех. руководством: пуск оборудования неквалифицированным персоналом может привести к нанесению серьезного ущерба людям и имуществу.

02. Все отдельные компоненты оборудования проходят контроль качества и расчет во время технологического процесса.

03. Все операции по тех. обслуживанию, регулировке и замене, описанные в настоящем тех. руководстве, должны выполняться после остановки аппарата и его отсоединения от электросети и гидравлической системы.

04. Во время установки и тех. обслуживания оператор должен использовать защитные перчатки.

05. Оператор должен использовать специальную противоскользящую и прочную обувь.

06. Завод-изготовитель предусмотрел защитные устройства для обеспечения безопасности оператора на производстве. Во время работы защитные устройства ни в коем случае не должны сниматься и, если ранее были сняты, должны обязательно быть восстановлены.

07. Посторонние лица, не имеющие отношения к установке или тех. обслуживанию не должны проходить или находиться в зоне работ.

08. Подключение электропитания и системы заземления должно выполняться опытными и квалифицированными сотрудниками с соблюдением действующих норм.

09. Рекомендуется защитить главную линию питания с помощью предохранительных выключателей (термоманитного типа).

10. Присутствие магнитных или электромагнитных полей на близком расстоянии может нарушать работу панели управления. идеальные условия температуры и влажности для правильного использования машины - это условия которые прописаны для жилых помещениях.

11. Проверить, что электрический контур достаточно защищен и отвечает характеристикам двигателя: аппарат имеет идентификационную табличку, где приведены значения мощности, частоты и напряжения электропитания. Проверить, кроме этого, что имеется заземление и правильно установленный дифференциальный выключатель перед кабелем питания. Завод-изготовитель снимает с себя всякую ответственность за ущерб людям или имуществу, возникающий из-за неправильного или недостаточного заземления.

12. Перед проведением регулировки, тех. обслуживания и/или замены оператор должен подождать определенное время при остановке оборудования.

06_05_00_08

Installation, bedienungs- und wartungshandbuch
Manual de instalación, uso y mantenimiento
Руководство по установке, эксплуатации и тех. обслуживанию

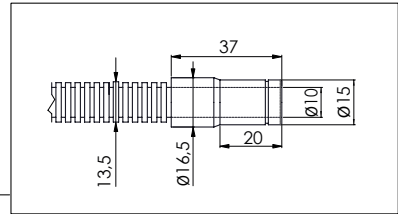
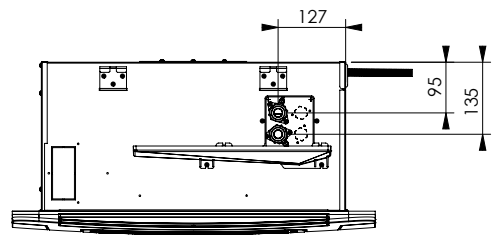
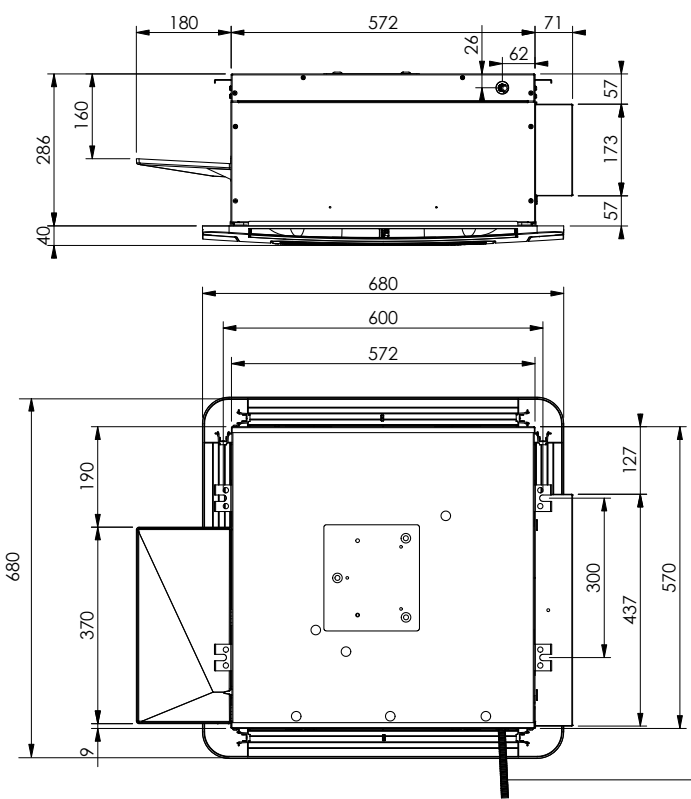
Manuale di installazione, uso e manutenzione
Installation, operation and maintenance manual
Manual d'installation, utilisation et entretien

Wasser-kassetten
Cassette de agua
Кассетный фанкойл

Ventilconvettore a cassette
Cassette fan coil unit
Кассета с водой

600x600
900x900

600x600 **2 PIPE**



ITA

600x600
DIMENSIONI GENERALI CASSETTA
A 2 TUBI

ENG

600x600
GENERAL DIMENSIONS FOR
2 PIPE WATER CASSETTES

FRA		DEU		ESP		РУС	
600x600 DIMENSIONS GÉNÉRALES UNITÉ CASSETTE À EAU À 2 TUBES		600x600 ALLGEMEINE ABMESSUNGEN DES 2-LEITER-KASSETTENKLIMAGERÄTS		600x600 DIMENSIONES GENERALES DEL CASSETTE DE AGUA A 2 TUBOS		600x600 ОБЩИЕ ГАБАРИТЫ ДВУХТРУБНОГО КАССЕТНОГО ФАНКОЙЛА	
		61	62	63	64	65	
Numero ventilatori Fans number Nombre ventilateurs Ventilatoren Nummer Número de ventiladores Количество вентиляторов		1	1	1	1	1	
Numero batterie Coil numbers Nombre échangeurs thermiques Wärmetauscher Nummer Número de baterías Количество теплообменников		1	1	1	1	1	
Attacchi idraulici (Ø ISO 228 Gas femmina) Hydraulic fitting (Ø ISO 228 female gas) Raccords hydrauliques (Ø ISO 228 Gaz femelle) Hydraulikanschlüsse (Ø ISO 228 Gas Innengewinde) Con. hidráulicas (Ø ISO 228 Gas Hembra) Гидравлич. крепления (Ø ISO 228 резьбовые внутренние)		Ø	1/2"	1/2"	3/4"	3/4"	3/4"
Aria in locale attiguo (Ø) Air supply in adjacent room (Ø) Air dans local voisin (Ø) Luftaustritt in angrenzenden Raum (Ø) Aire a un sitio adyacente (Ø) Воздух в помещении (Ø)		mm мм	150	150	150	150	150
Aria in locale attiguo (BxH) Air supply in adjacent room (BxH) Air dans local voisin (BxH) Luftaustritt in angrenzenden Raum (BxH) Aire a un sitio adyacente (BxH) Воздух в помещении (BxH)		mm мм	300x150	300x150	300x150	300x150	300x150
Aria esterna (Ø) Fresh air intake (Ø) Air extérieur (Ø) Frischlufteintritt (Ø) Aire de renovación (Ø) Воздух снаружи (Ø)		mm мм	80	80	80	80	80
Aria esterna (BxH) Fresh air intake (BxH) Air extérieur (BxH) Frischlufteintritt (BxH) Aire de renovación (BxH) Воздух снаружи (BxH)		mm мм	100x45	100x45	100x45	100x45	100x45
Peso netto unità Unit net weight Poids net unité Nettogewicht Einheit Peso neto unidad Вес нетто аппарата		kg кг	20	21	23	24	24
Peso netto pannello Panel net weight Poids net panneau Nettogewicht blende Peso neto panel Вес нетто панели		(ABS / METAL) kg кг	3 / 7,5	3 / 7,5	3 / 7,5	3 / 7,5	3 / 7,5

06_05_00_08

Installation, bedienungs und wartungshandbuch
Manual de instalación, uso y mantenimiento
Руководство по установке, эксплуатации и тех. обслуживанию

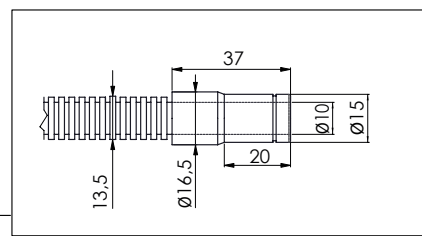
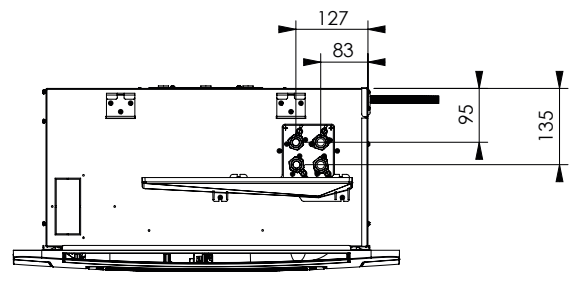
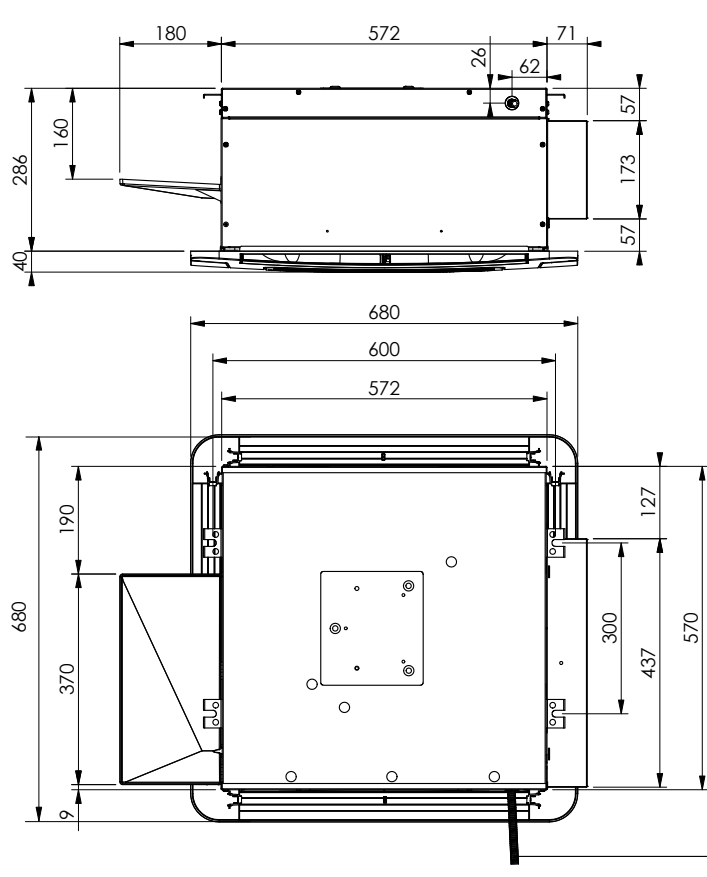
Manuale di installazione, uso e manutenzione
Installation, operation and maintenance manual
Manuel d'installation, utilisation et entretien

Wasser-kassetten
Cassette de agua
Кассетный фанкойл

Ventilconvettore a cassetta
Cassette fan coil unit
Cassette à eau

600x600
900x900

600x600 4 PIPE



ITA
600x600
DIMENSIONI GENERALI CASSETTA
A 4 TUBI

ENG
600x600
GENERAL DIMENSIONS FOR
4 PIPE WATER CASSETTES

FRA		DEU		ESP		РУС		
600x600 DIMENSIONS GÉNÉRALES UNITÉ CASSETTE À EAU À 4 TUBES		600x600 ALLGEMEINE ABMESSUNGEN DES 4-LEITER-KASSETTENKLIMAGERÄTS		600x600 DIMENSIONES GENERALES DEL CASSETTE DE AGUA A 4 TUBOS		600x600 ОБЩИЕ ГАБАРИТЫ ЧЕТЫРЕХТРУБНОГО КАССЕТНОГО ФАНКОЙЛА		
		81	82	83	83C	84	84C	
Numero ventilatori Fans number Nombre ventilateurs Ventilatoren Nummer Número de ventiladores Количество вентиляторов		1	1	1	1	1	1	
Numero batterie Coil numbers Nombre échangeurs thermiques Wärmetauscher Nummer Número de baterías Количество теплообменников		1	1	1	1	1	1	
		Batteria standard - Standard Coil - Échangeurs standard - Standard Wärmetauscher Baterías estándar - Стандарт. теплообменник						
Attacchi idraulici (Ø ISO 228 Gas femmina) Hydraulic fitting (Ø ISO 228 female gas) Raccords hydrauliques (Ø ISO 228 Gaz femelle) Hydraulikanschlüsse (Ø ISO 228 Gas Innengewinde) Con. hidráulicas (Ø ISO 228 Gas Hembra) Гидравлич. крепления (Ø ISO 228 резьбовые внутренние)		Ø	1/2"	1/2"	1/2"	1/2"	1/2"	1/2"
		Batteria ausiliaria - Auxiliary Coil - Échangeurs auxiliaires - Hilfs Wärmetauscher Baterías auxiliar - Вспомог. теплообменник						
		Ø	1/2"	1/2"	1/2"	1/2"	1/2"	
Aria in locale attiguo (Ø) Air supply in adjacent room (Ø) Air dans local voisin (Ø) Luftaustritt in angrenzenden Raum (Ø) Aire a un sitio adyacente (Ø) Воздух в помещении (Ø)		mm мм	150	150	150	150	150	150
Aria in locale attiguo (BxH) Air supply in adjacent room (BxH) Air dans local voisin (BxH) Luftaustritt in angrenzenden Raum (BxH) Aire a un sitio adyacente (BxH) Воздух в помещении (BxH)		mm мм	300x150	300x150	300x150	300x150	300x150	300x150
Aria esterna (Ø) Fresh air intake (Ø) Air extérieur (Ø) Frischlufteintritt (Ø) Aire de renovación (Ø) Воздух снаружи (Ø)		mm мм	80	80	80	80	80	80
Aria esterna (BxH) Fresh air intake (BxH) Air extérieur (BxH) Frischlufteintritt (BxH) Aire de renovación (BxH) Воздух снаружи (BxH)		mm мм	100x45	100x45	100x45	100x45	100x45	100x45
Peso netto unità Unit net weight Poids net unité Nettogewicht Einheit Peso neto unidad Вес нетто аппарата		kg кг	23	24	24	24	24	24
Peso netto pannello Panel net weight Poids net panneau Nettogewicht blende Peso neto panel Вес нетто панели		(ABS / METAL) kg кг	3 / 7,5	3 / 7,5	3 / 7,5	3 / 7,5	3 / 7,5	3 / 7,5

06_05_00_08

Installation, bedienungs und wartungshandbuch
Manual de instalación, uso y mantenimiento
Руководство по установке, эксплуатации и тех. обслуживанию

Manuale di installazione, uso e manutenzione
Installation, operation and maintenance manual
Manuel d'installation, utilisation et entretien

Wasser-Kassetten
Cassette de agua
Кассетный фанкойл

Ventilconvettore a cassetta
Cassette fan coil unit
Cassette à eau

600x600
900x900

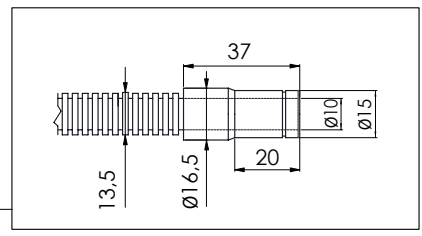
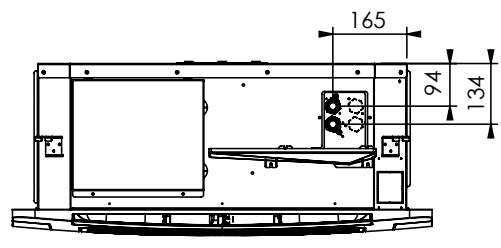
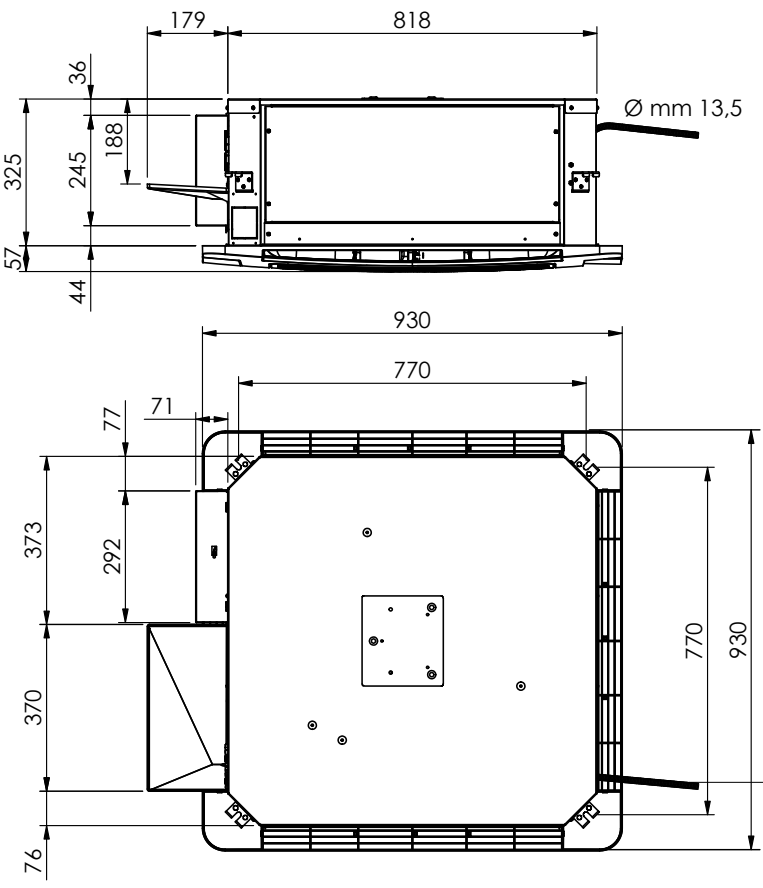
ITA

900X900
DIMENSIONI GENERALI CASSETTA
A 2 TUBI

ENG

900X900
GENERAL DIMENSIONS FOR
2 PIPE WATER CASSETTES

900x900 2 PIPE



FRA 900X900 DIMENSIONS GÉNÉRALES UNITÉ CASSETTE À EAU À 2 TUBES	DEU 900X900 ALLGEMEINE ABMESSUNGEN DES 2-LEITER-KASSETTENKLIMAGERÄTS	ESP 900X900 DIMENSIONES GENERALES DEL CASSETTE DE AGUA A 2 TUBOS	РУС 900X900 ОБЩИЕ ГАБАРИТЫ ДВУХТУБНОГО КАССЕТНОГО ФАНКОЙЛА	
		71	72	73
Numero ventilatori Fans number Nombre ventilateurs Ventilatoren Nummer Número de ventiladores Количество вентиляторов		1	1	1
Numero batterie Coil numbers Nombre échangeurs thermiques Wärmetauscher Nummer Número de baterías Количество теплообменников		1	1	1
Attacchi idraulici (Ø ISO 228 Gas femmina) Hydraulic fitting (Ø ISO 228 female gas) Raccords hydrauliques (Ø ISO 228 Gaz femelle) Hydraulikanschlüsse (Ø ISO 228 Gas Innengewinde) Con. hidráulicas (Ø ISO 228 Gas Hembra) Гидравлич. крепления (Ø ISO 228 резьбовые внутренние)	Ø	3/4"	3/4"	3/4"
Aria in locale attiguo (Ø) Air supply in adjacent room (Ø) Air dans local voisin (Ø) Luftaustritt in angrenzenden Raum (Ø) Aire a un sitio adyacente (Ø) Воздух в помещении (Ø)	mm mm	150	150	150
Aria in locale attiguo (BxH) Air supply in adjacent room (BxH) Air dans local voisin (BxH) Luftaustritt in angrenzenden Raum (BxH) Aire a un sitio adyacente (BxH) Воздух в помещении (BxH)	mm mm	300x150	300x150	300x150
Aria esterna (Ø) Fresh air intake (Ø) Air extérieur (Ø) Frischlufteintritt (Ø) Aire de renovación (Ø) Воздух снаружи (Ø)	mm mm	80	80	80
Aria esterna (BxH) Fresh air intake (BxH) Air extérieur (BxH) Frischlufteintritt (BxH) Aire de renovación (BxH) Воздух снаружи (BxH)	mm mm	70x80	70x80	70x80
Peso netto unità Unit net weight Poids net unité Nettogewicht Einheit Peso neto unidad Вес нетто аппарата	kg кг	40	45	45
Peso netto pannello Panel net weight Poids net panneau Nettogewicht blende Peso neto panel Вес нетто панели	(ABS / METAL) kg кг	5,5 / 13	5,5 / 13	5,5 / 13

06_05_00_08

 Installation, bedienungs Und wartungshandbuch
 Manual de instalación, Uso y mantenimiento
 Руководство по установке, эксплуатации и тех. Обслуживанию

 Manuale di installazione, uso e manutenzione
 Installation, operation and maintenance manual
 Manuel d'installation, utilisation et entretien

 Wasser-kassetten
 Cassette de agua
 Кассетный фанкойл

 Ventilconvettore a cassetta
 Cassette fan coil unit
 Cassette à eau

 600x600
 900x900

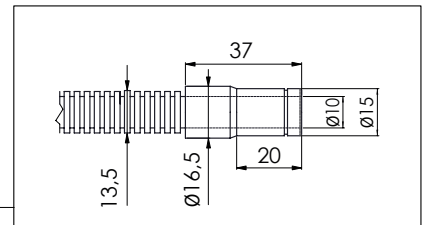
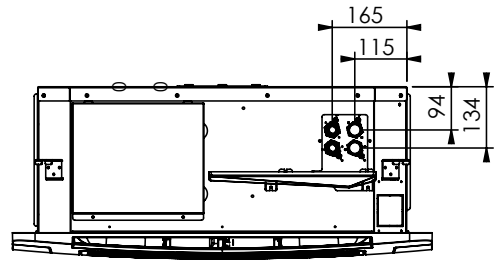
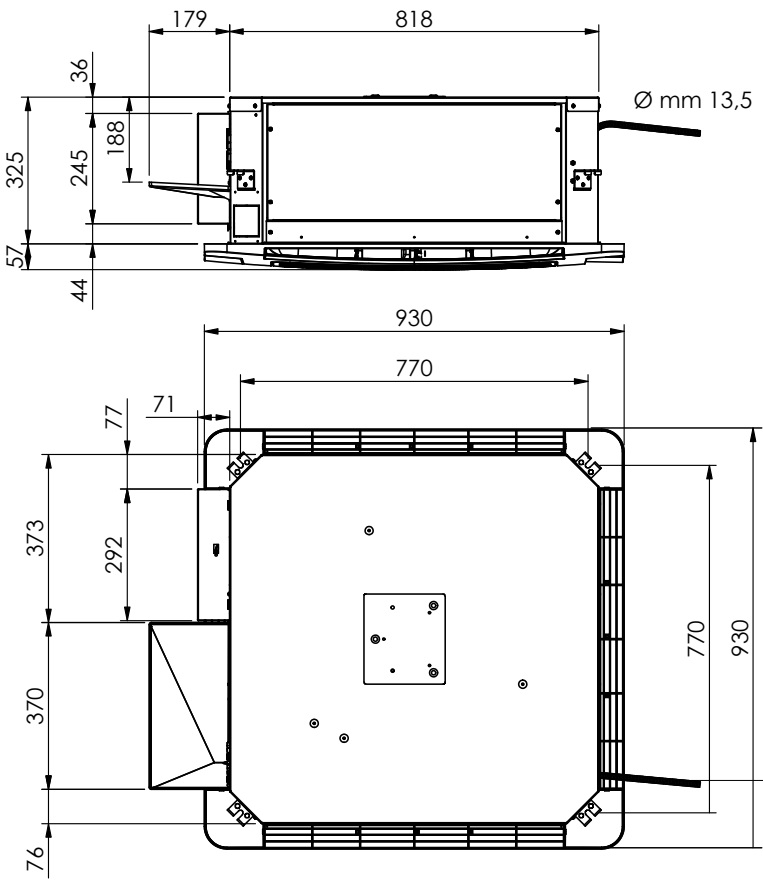
900x900 4 PIPE

ITA

900X900
DIMENSIONI GENERALI CASSETTA
A 4 TUBI

ENG

900X900
GENERAL DIMENSIONS FOR
4 PIPE WATER CASSETTES



FRA	DEU	ESP	РУС		
900X900 DIMENSIONS GÉNÉRALES UNITÉ CASSETTE À EAU À 4 TUBES	900X900 ALLGEMEINE ABMESSUNGEN DES 4-LEITER-KASSETTENKLIMAGERÄTS	900X900 DIMENSIONES GENERALES DEL CASSETTE DE AGUA A 4 TUBOS	900X900 ОБЩИЕ ГАБАРИТЫ ЧЕТЫРЕХТРУБНОГО КАССЕТНОГО ФАНКОЙЛА		
		91	92	93	94
Numero ventilatori Fans number Nombre ventilateurs Ventilatoren Nummer Número de ventiladores Количество вентиляторов		1	1	1	1
Numero batterie Coil numbers Nombre échangeurs thermiques Wärmetauscher Nummer Número de baterías Количество теплообменников		1	1	1	1
Attacchi idraulici (Ø ISO 228 Gas femmina) Hydraulic fitting (Ø ISO 228 female gas) Raccords hydrauliques (Ø ISO 228 Gaz femelle) Hydraulikanschlüsse (Ø ISO 228 Gas Innengewinde) Con. hidráulicas (Ø ISO 228 Gas Hembra) Гидравлич. крепления (Ø ISO 228 резьбовые внутренние)		Batteria standard - Standard Coil - Échangeurs standard - Standard Wärmetauscher Baterías estándar - Стандарт. теплообменник			
	Ø	3/4"	3/4"	3/4"	3/4"
		Batteria ausiliaria - Auxiliary Coil - Échangeurs auxiliaires - Hilfs Wärmetauscher Baterías auxiliar - Вспомог. теплообменник			
	Ø	3/4"	3/4"	3/4"	3/4"
Aria in locale attiguo (Ø) Air supply in adjacent room (Ø) Air dans local voisin (Ø) Luftaustritt in angrenzenden Raum (Ø) Aire a un sitio adyacente (Ø) Воздух в помещении (Ø)	mm мм	150	150	150	150
Aria in locale attiguo (BxH) Air supply in adjacent room (BxH) Air dans local voisin (BxH) Luftaustritt in angrenzenden Raum (BxH) Aire a un sitio adyacente (BxH) Воздух в помещении (BxH)	mm мм	300x150	300x150	300x150	300x150
Aria esterna (Ø) Fresh air intake (Ø) Air extérieur (Ø) Frischlufteintritt (Ø) Aire de renovación (Ø) Воздух снаружи (Ø)	mm мм	80	80	80	80
Aria esterna (BxH) Fresh air intake (BxH) Air extérieur (BxH) Frischlufteintritt (BxH) Aire de renovación (BxH) Воздух снаружи (BxH)	mm мм	70x80	70x80	70x80	70x80
Peso netto unità Unit net weight Poids net unité Nettogewicht Einheit Peso neto unidad Вес нетто аппарата	kg кг	41	46	46	46
Peso netto pannello Panel net weight Poids net panneau Nettogewicht blende Peso neto panel Вес нетто панели	kg кг (ABS / METAL)	5,5 / 13	5,5 / 13	5,5 / 13	5,5 / 13

06_05_00_08

Installation, bedienungs- und wartungshandbuch
Manual de instalación, uso y mantenimiento
Руководство по установке, эксплуатации и тех. обслуживанию

Manuale di installazione, uso e manutenzione
Installation, operation and maintenance manual
Manuel d'installation, utilisation et entretien

Wasser-kassetten
Cassette de agua
Кассетный фанкойл

Ventilconvettore a cassetta
Cassette fan coil unit
Cassette à eau

600x600
900x900



ITA

LIMITI DI FUNZIONAMENTO

ESTIVO (RAFFRESCAMENTO)

Minima temp. ingresso acqua	+6 °C
Massima pressione di esercizio	8 bar
Massima temp. aria ambiente	+35 °C
Massima umidità aria ambiente	78%

INVERNALE (RISCALDAMENTO)

Massima temp. ingresso acqua	+70 °C
Massima pressione di esercizio	8 bar
Minima temp. aria ambiente	+4 °C
Massima umidità aria ambiente	78%
Massima temp. aria ambiente	+35 °C

NOTA BENE: la stratificazione dell'aria aumenta all'aumentare della temperatura ingresso acqua!

Le unità hanno i seguenti limiti di utilizzo:

- non possono essere installate in ambienti con condizioni termoigrometriche anomale;
- non possono essere installati all'aperto;
- non possono essere installati in ambienti con atmosfera esplosiva o potenzialmente esplosiva;
- non possono essere installati in ambienti con atmosfera corrosiva o potenzialmente corrosiva.

ENG

WORKING LIMITS

SUMMER (COOLING)

Minimum inlet water temperature	+6 °C
Maximum operating pressure	8 bar
Maximum room air temperature	+35 °C
Maximum room air humidity	78%

WINTER (HEATING)

Maximum inlet water temperature	+70 °C
Maximum operating pressure	8 bar
Minimum room air temperature	+4 °C
Maximum room air humidity	78%
Maximum room air temperature	+35 °C

ATTENTION!
Air stratification increases with the raise of inlet water temperature!

The units have the following operating limits:

- it can't be installed in areas with anomalous heat and humidity conditions;
- it can't be installed outdoors;
- it can't be installed in explosive environments;
- it can't be installed in a corrosive atmosphere.

FRA

LIMITATIONS DE FONCTIONNEMENT

ÉTÉ (REFROIDISSEMENT)

Température min. eau d'entrée	+6 °C
Pression de travail maximale	8 bar
Température max. air d'ambiance	+35 °C
Max. humidité air d'ambiance	78%

HIVER (CHAUFFAGE)

Température max. eau d'entrée	+70 °C
Pression de travail maximale	8 bar
Température min. air d'ambiance	+4 °C
Max. humidité air d'ambiance	78%
Température max. air d'ambiance	+35 °C

ATTENTION! La stratification de l'air augmente avec l'augmentation de la température d'entrée de l'eau!

Les unités ont les suivantes limites de jouissance:

- ils ne peuvent pas être installés en milieu avec des conditions thermométriques anormales;
- ils ne peuvent pas être installés en plein air;
- ils ne peuvent pas être installés en milieu avec une atmosphère explosive ou potentiellement explosive;
- ils ne peuvent pas être installés en milieu avec une atmosphère corrosive ou potentiellement corrosive.

DEU

EINSATZGRENZEN

SOMMER (KÜHLEN)

Min. Wassertemperatur beim Eintritt	+6 °C
Max. Betriebsdruck	8 bar
Max. Temperatur der Umgebungsluft	+35 °C
Maximale Raumluftfeuchtigkeit	78%

WINTER (HEIZUNG)

Max. Wassertemp. beim Eintritt	+70 °C
Max. Betriebsdruck	8 bar
Min. Temperatur der Umgebungsluft	+4 °C
Maximale Raumluftfeuchtigkeit	78%
Max. Temperatur der Umgebungsluft	+35 °C

MERKE! Die Luftschichtung steigt mit zunehmender Wassereintrittstemperatur!

Für die Geräteeinheiten gelten folgende Einsatzbeschränkungen:

- sie dürfen nicht in Umgebungen installiert werden, in denen außergewöhnliche Bedingungen in Bezug auf Temperatur und Luftfeuchtigkeit herrschen;
- sie dürfen nicht im Freien installiert werden;
- sie dürfen nicht in Umgebungen mit explosiver Atmosphäre oder potenziell explosiven Umgebungen installiert werden;
- sie dürfen nicht in korrosiven Umgebungen oder potenziell korrosiven Umgebungen installiert werden.

ESP

LIMITES DE FUNCIONAMIENTO

VERANO (REFRIGERACIÓN)

Temp. min. de entrada de agua	+6 °C
Pression máxima agua	8 bar
Temp. màx. de aire en ambiente	+35 °C
Humedad máx. aire ambiente	78%

INVIERNO (CALEFACCIÓN)

Temp. màx. de entrada de agua	+70 °C
Pression máxima agua	8 bar
Temp. min. de aire en ambiente	+4 °C
Humedad máx. aire ambiente	78%
Temp. màx. de aire en ambiente	+35 °C

ATENCIÓN! La estratificación del aire aumenta al aumentar la temperatura de entrada del agua!

Las unidades cuentan con las siguientes limitaciones de uso:

- No pueden ser instalados en ambientes con condiciones termo higrométricas anómalas;
- No pueden ser instaladas al aire libre;
- No puede ser instaladas en ambientes con atmósferas explosivas o potencialmente explosiva;
- No puede ser instaladas en ambientes con atmósfera corrosiva o potencialmente corrosivo.

PUC

РАБОЧИЕ ПРЕДЕЛЬНЫЕ ЗНАЧЕНИЯ

ЛЕТО (ОХЛАЖДЕНИЕ)

Мин. температура воды на входе	+6 °C
Макс. рабочее давление	8 Бар
Макс. температура окружающего воздуха	+35 °C
Максимальная влажность воздуха	78%

ЗИМА (ОТОПЛЕНИЕ)

Макс. температура воды на входе	+70 °C
Макс. рабочее давление	8 Бар
Мин. температура окружающего воздуха	+4 °C
Максимальная влажность воздуха	78%
Макс. температура окружающего воздуха	+35 °C

ПРИМ! Стратификация воздуха увеличивается при увеличении температуры воды на входе!

Аппараты имеют следующие эксплуатационные ограничения:

- они не могут устанавливаться в среде с аномальными термометрическими условиями;
- они не могут устанавливаться на открытом воздухе;
- они не могут устанавливаться в среде с взрывоопасной или потенциально взрывоопасной атмосферой;
- они не могут устанавливаться в среде с коррозионной или потенциально коррозионной атмосферой.

06_05_00_08

Installation, bedienungs und wartungshandbuch
Manual de instalación, uso y mantenimiento
Руководство по установке, эксплуатации и тех. обслуживанию

Manuale di installazione, uso e manutenzione
Installation, operation and maintenance manual
Manuel d'installation, utilisation et entretien

Wasser-Kassette
Cassette de agua
Кассетный фанкойл

Ventilconvettore a cassetta
Cassette fan coil unit
Cassette à eau

600x600
900x900

ITA

IDENTIFICAZIONE MACCHINA

La targhetta identificativa raggruppa tutte le informazioni necessarie per l'identificazione dell'unita e della relativa configurazione.

- 01. Informazioni produttore
- 02. Numero ordine
- 03. Matricola
- 04. Data
- 05. Modello
- 06. Assorbimento elettrico [A]
- 07. Potenza assorbita [W]
- 08. Alimentazione elettrica [V-ph-Hz]
- 09. Pressione massima [bar]
- 10. Max temperatura acqua [°C]
- 11. Resa frigorifera [W]
- 12. Resa termica [W]
o resistenza elettrica [W]
- 13. Riferimento collaudo
- 14. Riscaldamento elettrico [W]
- 15. Peso Netto [Kg]
- 16. Schema elettrico

ENG

IDENTIFICATION OF THE APPLIANCE

The data plate contains all the information required to identify the unit and its configuration.

- 01. Manufacturer informations
- 02. Order number
- 03. Serial number
- 04. Date
- 05. Model
- 06. Power consumption [A]
- 07. Absorbed power [W]
- 08. Power supply [V-ph-Hz]
- 09. Max pressure [bar]
- 10. Max water temperature [°C]
- 11. Cooling capacity [W]
- 12. Heating capacity [W]
or electric heater [W]
- 13. Test reference
- 14. Electric capacity
- 15. Net weight
- 16. Wiring diagram

Serial no. / Matricola n.		Order no./ Ordine n.	Date / Data
000000000000		000000	DD/MM/YY
Model / Modello			
XXX XX XX			
Code / Codice		OC	QR Code
00000000000000		0000000	
		SAP	
		0000000	
Rated Voltage / Tensione nominale		230 V; 50 Hz	
Rated current / Corrente	00,00 A	Rated power / Potenza nom.	00000 W
Max pressure / Pressione massima		0.0 Mpa (00 bar)	
Water temp. / Temp. acqua		min 00 °C - max 000 °C	
Cooling capacity / Resa frigorifera		00000 W	Temp. 0/00 °C
Heating capacity / Resa termica		00000 W	Temp. 0/00 °C
Electric capacity / Riscaldamento elettrico		000000 W	
Net weight / Peso netto	000 Kg	Wiring / Schema	000000000000
Performances above are related to standard unit at standard working conditions. I dati sopra riportati sono riferiti a unita standard a condizioni di lavoro standard.			

!

FRA

IDENTIFICATION DE L'APPAREIL

Le plaque signalétique regroupe toutes les informations nécessaires à l'identification de l'unité et de sa configuration.

- 01. Informations du fabricant
- 02. Numéro de commande
- 03. Numéro de série
- 04. Date
- 05. Modèle
- 06. Courant absorbé [A]
- 07. Puissance absorbée [W]
- 08. Source de courant [V-ph-Hz]
- 09. Pression maximale [bar]
- 10. Température max. de l'eau [°C]
- 11. Puissance frigorifique [W]
- 12. Puissance thermique [W] ou résistance électrique [W]
- 13. Référence de test
- 14. Capacité électrique
- 15. Poids net
- 16. Schéma électrique

DEU

BEZEICHNUNG DES GERÄTES

Das Typenschild enthält alle zur Identifikation des Gerätes und seiner Konfiguration erforderlichen Daten.

- 01. Hersteller Informationen
- 02. Bestellnummer
- 03. Ordnungsnummer
- 04. Datum
- 05. Modell
- 06. Stromaufnahme [A]
- 07. Leistungsaufnahme [W]
- 08. Stromversorgung [V-ph-Hz]
- 09. Maximaler Druck [bar]
- 10. Max. Wassertemperatur [°C]
- 11. Kühlleistung [W]
- 12. Heizleistung [W] oder Elektroheizung [W]
- 13. Testreferenz
- 14. Elektrische Kapazität
- 15. Nettogewicht
- 16. Schaltplan

ESP

IDENTIFICACIÓN DEL APARATO

La placa de características incluye toda la información necesaria para la identificación de la unidad y su configuración.

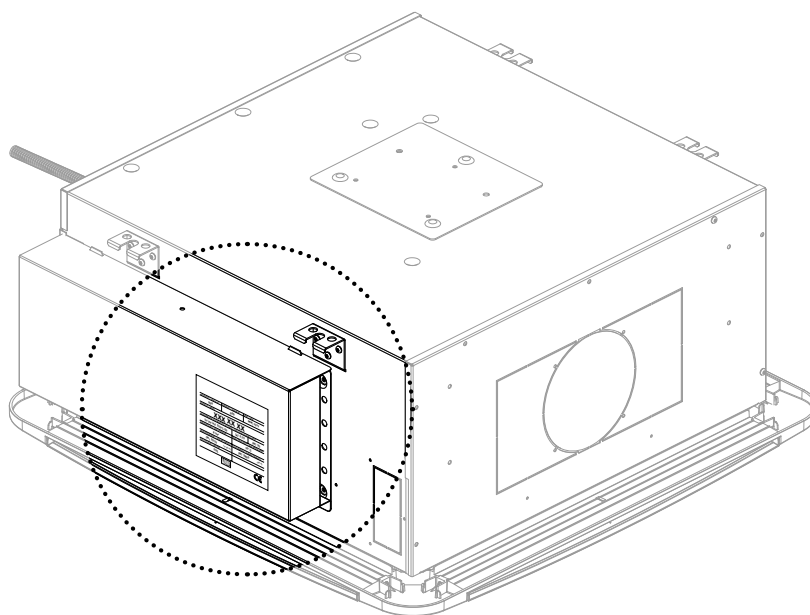
- 01. Informaciones Fabricante
- 02. Número de orden
- 03. Número de serie
- 04. Fecha
- 05. Modelo
- 06. Corriente absorbida [A]
- 07. Potencia absorbida [W]
- 08. Fuente de alimentación [V-ph-Hz]
- 09. Presión máxima [bar]
- 10. Temperatura máx. del agua [°C]
- 11. Potencia frigorífica [W]
- 12. Potencia térmica [W] o resistencia eléctrica [W]
- 13. Referencia de la prueba
- 14. Capacidad eléctrica
- 15. Peso neto
- 16. Diagrama de cableado electrico

РУС

ИДЕНТИФИКАЦИЯ МАШИНЫ

На заводской табличке содержится вся необходимая информация о модели и конфигурации агрегата.

- 01. Данные Производитель
- 02. Номер Заказа
- 03. Серийный номер
- 04. Дата
- 05. Модель
- 06. Сила тока вентилятора [A]
- 07. Мощность вентилятора [Вт]
- 08. Источник питания [В-ф-Гц]
- 09. Номинальный ток [A]
- 10. Макс. давление [бар]
- 11. Производительность по холоду [Вт]
- 12. Тепловая мощность [Вт] или Электрический нагреватель [Вт]
- 13. эталонное испытание
- 14. Электрическая мощность
- 15. Вес нетто
- 16. Электрическая схема



06_05_00_08

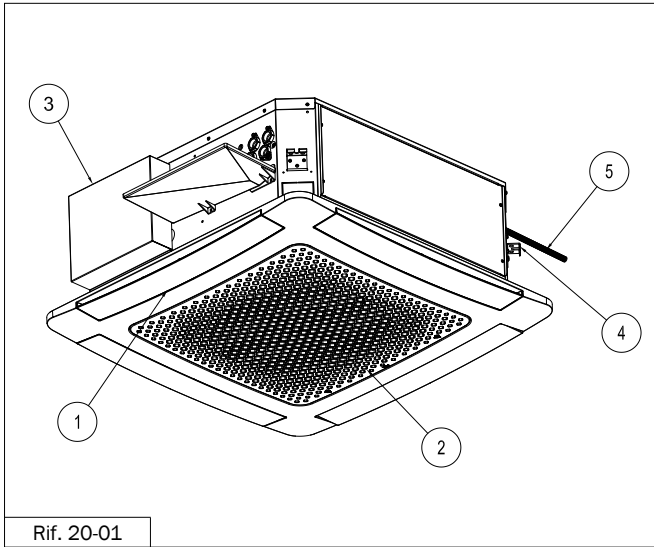
Installation, bedienungs Und wartungshandbuch
Manual de instalación, Use y mantenimiento
Руководство по установке, эксплуатации и тех. обслуживанию

Manuale di installazione, uso e manutenzione
Installation, operation and maintenance manual
Manuel d'installation, utilisation et entretien

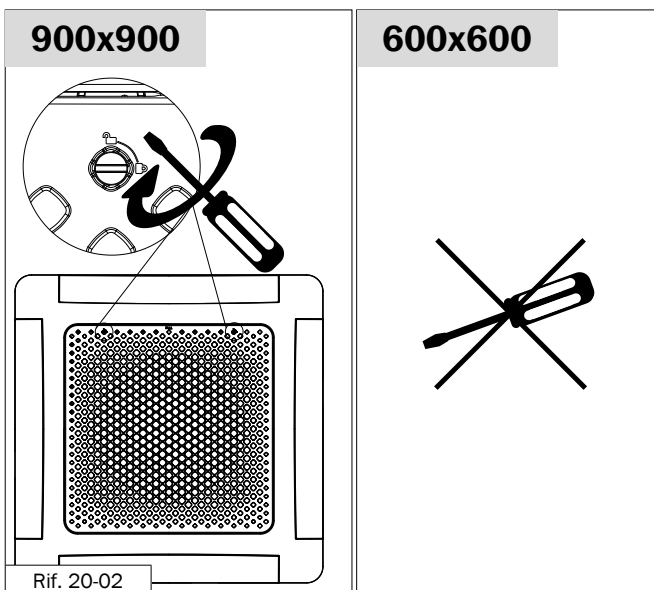
Wasser-Kassetten
Cassette de agua
Кассетный фанкойл

Ventilconvettore a cassetta
Cassette fan coil unit
Cassette à eau

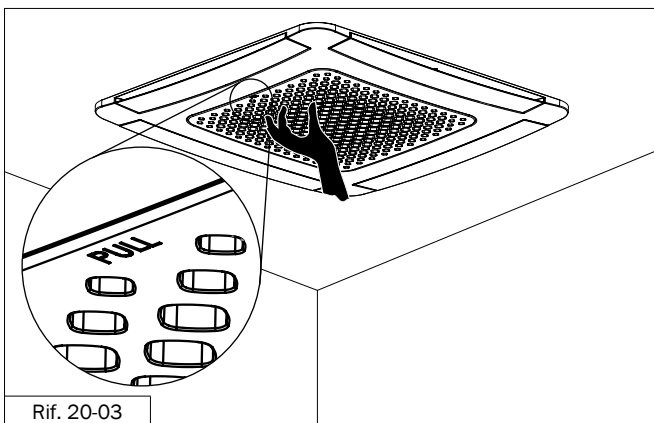
600x600
900x900



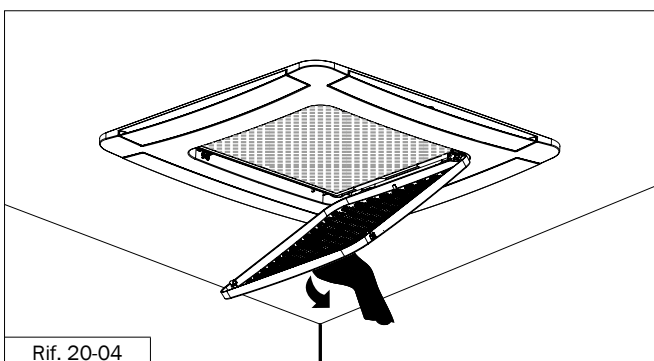
Rif. 20-01



Rif. 20-02



Rif. 20-03



Rif. 20-04

ITA

CARATTERISTICHE GENERALI E DESCRIZIONE DEI COMPONENTI

- 1) Uscita dell'aria
- 2) Griglia con filtro per l'aspirazione dell'aria
- 3) Scatola elettrica
- 4) Staffe di ancoraggio (x4)
- 5) Tubo di scarico condensa

STRUTTURA PORTANTE

Realizzata in lamiera zincata di forte spessore, completa di staffe esterne poste su due lati, per agevolare il fissaggio al soffitto. Rivestimento termoacustico interno in schiuma poliolefina reticolata e polistirolo espanso ad alta densità. Predisposizione per distribuzione dell'aria in locali attigui tramite fori pre-tranciati di forma circolare Ø 150 mm o rettangolare 300x150mm. Predisposizione per la ripresa aria esterna mediante foro pretranciato.

BATTERIA DI SCAMBIO TERMICO

In tubo di rame con alette in alluminio a pacco continuo bloccate sui tubi mediante espansione meccanica. I collettori sono corredati di attacchi gas femmina e valvolina di sfianto aria/drenaggio, facilmente accessibili.

FILTRO ARIA

Costituito da telaio in acciaio zincato contenente il setto filtrante. Fissato nel pannello è facilmente estraibile e rigenerabile mediante aspirazione e successivo lavaggio in acqua.

GRUPPO ELETTROVENTILANTE

Costituito da un ventilatore centrifugo a singola aspirazione, con ventola in materiale plastico equilibrata staticamente e dinamicamente. Il motore elettrico, protetto contro i sovraccarichi, è costruito secondo le norme internazionali. È direttamente accoppiato al ventilatore ed ammortizzato con supporti elastici; particolarmente efficiente e silenzioso.

PANNELLO DI COPERTURA

Di design innovativo, è stato studiato per essere inserito in ambienti residenziali e commerciali. Di colore bianco (RAL 9010), è costruito in materiale plastico per combinare resistenza e leggerezza. Il fissaggio alla struttura portante è semplice e veloce. Griglia centrale per l'aspirazione completa di filtro per la filtrazione dell'aria.

ELIMINAZIONE DELLA CONDENZA

Sistema di raccolta della condensa formato da:

- vaschetta interna costruita in materiale plastico, per la raccolta dell'acqua di condensa dello scambiatore di calore;
- vaschetta ausiliaria esterna costruita in materiale plastico, per la raccolta dell'acqua di condensa dalle valvole e dei tubi di collegamento.
- pompa scarico condensa, parte integrante dell'apparecchio, collegata al raccordo esterno.

ENG

GENERAL FEATURES AND MAIN COMPONENTS

- 1) Airflow
- 2) Air intake grille with filter
- 3) Electric box
- 4) Fixing brackets (x4)
- 5) Condensate drain pipe

STRUCTURE

Made in heavy-gauge galvanized sheet, the structure comes complete with external brackets on the two sides for easy fixing to the ceiling. Thermal-acoustic insulation lining in poly-styrene. Set-up for distribution of air to adjacent rooms through knock-out holes, either circular Ø 150 mm or rectangular 350x100 mm. Set-up for external air intake through knock-out hole.

HEAT EXCHANGER

Coil in copper piping expanded into aluminium fins in continuous block. The headers have easily accessible female gas fittings and air vent/drainage valve.

AIR FILTER

The filter comprises a galvanized steel frame holding the filtering membrane. Inserted in the inner part of the front panel, it may be easily removed and cleaned using a vacuum cleaner followed by washing with water.

FAN MOTOR GROUP

Single-inlet centrifugal fan with statically and dynamically balanced plastic impeller. The electric motor, made to international standards, has an overload cut-out. The motor is directly coupled to the fan and cushioned with flexible mountings. It is particularly efficient and low noise.

DÉCOR PANEL

The décor panel has an innovative design so that the appliance may be used in both residential and commercial premises. The white (RAL 9010) panel is made in lightweight but strong plastic. Fixing to the load-bearing structure is quick and easy. Central intake grille with filter for cleaning the air.

ELIMINATION OF CONDENSATION

Condensate collecting system comprising:

- internal plastic tray for collecting condensation coming from the heat exchanger;
- external auxiliary plastic tray for collecting condensation coming from the valves and connecting pipes.
- electric pump, which is an integral part of the appliance and connected to the external fitting.

FRA

CARACTÉRISTIQUES GÉNÉRALES ET DESCRIPTION DES COMPOSANTS

- 1) Sortie de l'air
- 2) Grille avec filtre pour l'aspiration de l'air
- 3) Boîte électriques
- 4) Étriers d'ancrage (x4)
- 5) Tuyau d'évacuation des condensats

STRUCTURE PORTANTE

Elle est réalisée en tôle galvanisée d'épaisseur forte est complète d'étriers postes aux extérieures sur les deux côtés, pour faciliter la fixation au plafond. Revêtement termo acoustique intérieur en mousse polyoléfine et polystyrène répandus à la haute densité. Elle est prédisposée pour la distribution de l'air en pièces intermédiaire contigu par des trous pre-tranchés de forme circulaire et Ø 150 mm ou rectangulaire 300x150mm. Il y a aussi la prédisposition pour la reprise air extérieur par trou pre-tranché.

ÉCHANGEUR THERMIQUE

En tube de cuivre avec ailettes en aluminium hydrophile aérées sur les tubes par expansion mécanique. Les collecteurs sont munis de raccords gaz femelle et petit robinet de purge air/drainage, facilement accessibles.

LE FILTRE DE L'AIR

Il est constitué par métier à tisser en acier contenant un cloison filtrant galvanisé. Il est fixé dans le panneau mais estraïble aisément et régénérable grae à l'aspiration et lavage dans l'eau.

GROUPE MOTO-VENTILATEUR

Constitué par un ventilateur centrifuge à aspiration individuelle, avec rotor en matière plastique équilibré statiquement et dynamiquement. Le moteur électrique, protégé contre les surcharges est à 4 vitesses. Construit conformément aux normes internationales. Il est directement couplé au ventilateur et amorti avec des supports élastiques; il est particulièrement effi cace et silencieux.

PANNEAU DE COUVERTURE

De design innovateur, il a été étudié pour être intégré tant des locaux domestiques qu'à usage commercial. Couleur Blanc (RAL 9010). Construit en matière plastique pour allier résistance et légèreté. Fixation à la structure porteuse simple et rapide. Grille centrale pour l'aspiration munie de filtre pour l'épuration de l'air.

ÉLIMINATION DE LA CONDENSATION

Système pour recueillir l'eau de condensation formé de:

- cuvette intérieure construite en matière plastique, pour recueillir l'eau de condensation de l'échangeur de chaleur;
- cuvette auxiliaire extérieure construite en matière plastique, pour recueillir l'eau de condensation provenant des vannes et des tuyaux de connexion.
- Pompe électrique, faisant partie intégrante de l'appareil, connectée au raccord extérieur.

DEU

ALLGEMEINE MERKMALE UND BESCHREIBUNG DER BAUTEILE

- 1) Luftstrom
- 2) Gitter mit Filter für Luftansaugung
- 3) Elektrikeinheit
- 4) Befestigungswinkel (x4)
- 5) Kondensatablaufrohr

TRAGENDE STRUKTUR

Aus dickem Zinkblech und außen an zwei Seiten mit Befestigungswinkeln ausgestattet, kann sie einfach an der Decke befestigt werden. Verkleidung zur Wärme- und Schalldämmung aus hochdichtem vernetztem Polyolefinschaum und hochdichtem expandiertem Polystyrol. Für die Verteilung der Luft in Nebenräume schon kreisförmige Bohrungen von 150 mm Ø oder rechteckige 300x150mm Bohrungen vorgestanzt. Für den Außenluftanschluss ist eine Bohrung vorgestanzt.

WÄRMETAUSCHBATTERIE

Kupferrohrbatterie mit kontinuierlich paketförmigen hydrophilen Aluminiumrippen, die durch mechanische Spreizung an den Rohren blockiert sind. Die Kollektoren verfügen über leicht zugängliche Innengewindeanschlüsse und Entlüftungs-/Entwässerungsventile.

LUFTFILTER

Der Filtergehäuse aus verzinktem Stahl enthält das Filterelement. Er ist an einer Platte befestigt und kann einfach herausgezogen, mit einem Staubsauger gereinigt und mit Wasser gewaschen werden.

ELEKTRISCHE GEBLÄSE-EINHEIT

Bestehend aus einem Zentrifugalventilator mit einfacher Ansaugung und statisch und dynamisch ausgeglichenem Laufrad aus Kunststoff. Der gegen Überlast geschützte Elektromotor verfügt über 4 Geschwindigkeitsstufen. Gemäß den internationalen Sicherheitsvorschriften. Er ist direkt an den Ventilator gekoppelt und liegt auf elastischen, dämpfenden Unterlagen auf, was einen leistungsstarken und geräuscharmen Betrieb gewährleistet.

VERKLEIDUNGSPANEEL

Mit innovativem Design, das sowohl für den zivilen Wohnbereich als auch den Handel sehr gut geeignet ist. Farbe: weiß (RAL 9010). Aus Kunststoff, um Leichtigkeit mit Beständigkeit zu vereinen. Einfache und schnelle Befestigung an der tragenden Struktur. Zentrales Gitter für eine komplette Filteransaugung und optimale Luftreinigung.

ABLEITEN DES KONDENSATS

Kondensatauffangsystem bestehend aus:

- interne Kunststoffwanne für das Auffangen des Wärmetauscherkondensats;
 - externe zusätzliche Kunststoffwanne für das Auffangen des von den Ventilen und den Anschlussleitungen kommenden Kondensats.
- Die Elektropumpe ist ein wesentlicher Bestandteil des Geräts und an den externen Kollektor angeschlossen.

ESP

CARACTERISTICAS GENERALES Y COMPONENTES PRINCIPALES

- 1) Flujo de aire
- 2) Parrilla de entrada de aire con filtro
- 3) Caja eléctrica
- 4) Soportes de anclaje (x4)
- 5) Tubo de desagüe condensación

ESTRUCTURA PORTANTE

Realizada en lamina galvanizada de espesor, con soportes externos en ambos lados, para facilitar la fijación al techo. Revestimiento termoacústico en el interior hecho en espuma de poliolefina reticulada y poliestireno expandido de alta densidad. Predisposición para la distribución del aire a las habitaciones adyacentes a través de agujeros pre-cortados de forma circular Ø 150 mm o rectangular 300x150mm. Predisposición para la reanudación del aire exterior a través de agujeros pre-cortados.

BATERÍA DE INTERCAMBIO TÉRMICO

En tubo de cobre con aletas de aluminio hidrófilo y paquete continuo, bloqueadas en los tubos mediante expansión mecánica. Los colectores están provistos de conexiones gas hembra y válvula de purga del aire/evacuación, fácilmente aseguibles.

FILTRO DEL AIRE

Se compone de un telar en lamina galvanizada que incluye el diafragma filtrante. Fijado en el panel es fácilmente desmontable y regenerable por aspiración y el posterior lavado en agua.

GRUPO DE ELECTROVENTILACIÓN

Está constituido por un ventilador centrifugo con una sola aspiración; ventilador de material plástico equilibrado estáticamente y dinámicamente. El motor eléctrico, protegido contra las sobrecargas, presenta 4 velocidades. Está fabricado de conformidad con las normas internacionales. Está acoplado directamente con el ventilador y amortiguado con soportes elásticos; resulta especialmente eficaz y silencioso.

MUEBLE EXTERIOR

Con diseño innovador, ha sido diseñado para su incorporación tanto en entornos domésticos como comerciales. Color blanco (RAL 9010). Está realizado en material plástico para combinar resistencia y liviandad. Fijación a la estructura portadora sencilla y rápida. Rejilla central completa de filtro para la aspiración y la depuración del aire.

ELIMINACIÓN DE LOS CONDENSADOS

Sistema de recogida de los condensados formado por:

- bandeja interior fabricada en material plástico para recoger los condensados del intercambiador de calor;
- bandeja auxiliar exterior fabricada en material plástico para recoger los condensados de las válvulas y los tubos de conexionado.
- Bomba eléctrica, que forma parte del aparato, conectada con el acoplamiento exterior.

РУС

ОБЩИЕ ХАРАКТЕРИСТИКИ И ОПИСАНИЕ КОМПОНЕНТОВ

- 1) Выхода воздуха
- 2) Решетка с фильтром для всасывания воздуха
- 3) Электрическая коробка
- 4) Крепежные скобы (x4)
- 5) Слив конденсата

НЕСУЩАЯ КОНСТРУКЦИЯ

Выполнена из оцинкованной стали большой толщины. Имеет наружные скобы с двух сторон для облегчения крепления к потолку. Внутренняя теплозвукоизоляция из сшитого пенополиолефина и плотного пенополистирола. Подготовка для распределения воздуха в прилегающих помещениях через частично вырезанные отверстия круговой формы Ø 150 мм или прямоугольной формы 300x150 мм. Подготовка для забора наружного воздуха с помощью частично вырезанного.

ТЕПЛООБМЕННИК

Из медной трубки с алюминиевым оребрением с непрерывным пакетом, закрепленным на трубках с помощью механического расширения. Коллекторы имеют резьбовые соединения ВР и клапан для сравливания воздуха и слива, с простым доступом.

ВОЗДУШНЫЙ ФИЛЬТР

Состоит из корпуса из оцинкованной стали с фильтрующей перегородкой. Крепится в панели, легко извлекается и восстанавливается с помощью пылесоса и последующей промывки в воде.

ЭЛЕКТРОВЕНТИЛЯТОРНЫЙ БЛОК

Состоит из центробежного вентилятора с одной ступенью всасывания, пластмассовой крыльчатки, откалиброванной статически и динамически. Электродвигатель защищен от перегрузки. Изготовлен согласно требованиям международных стандартов, конденсатор хода всегда включен. Связан напрямую с вентилятором и имеет амортизацию в форме упругих прокладок; высокий КПД и низкий уровень шума.

ЗАКРЫВАЮЩАЯ ПАНЕЛЬ

Иновативный дизайн. Разработана для установки как в жилых, так и в торговых помещениях. Цвет белый (RAL 9010). Выполнена из пластмассы для сочетания прочности и легкости. Крепление к несущей конструкции простое и быстрое. Центральная решетка для полного всасывания через фильтр для чистки воздуха.

УДАЛЕНИЕ КОНДЕНСАТА

Система для сбора конденсата состоит из:

- внутреннего бачка из пластмассы для сбора конденсата, выходящего из теплообменника;
- наружного вспомогательного бачка из пластмассы, для сбора конденсата, выходящего из клапанов и соединительных труб.
- Электронасос, являющийся неотъемлемой частью аппарата, соединен с внешним соединением.

06_05_00_08

Installation, bedienungs und wartungshandbuch
Manual de instalaci3n. Uso y mantenimiento
Руководство по установке, эксплуатации и тех. обслуживанию

Manuale di installazione, uso e manutenzione
Installation, operation and maintenance manual
Manual d'installation, utilisation et entretien

Wasser-kassetten
Cassette de agua
Кассетный фанкойл

Ventilconvettore a cassetta
Cassette fan coil unit
Кассета à eau

600x600
900x900



ITA

AVVERTENZE PER L'INSTALLAZIONE

Eventuali danni rilevati alla ricezione dell'unità devono essere prontamente segnalati. Affinché possa funzionare correttamente, la cassetta ad acqua va installata come descritto in questo manuale. Rimuovere una cassetta ad acqua dopo che è stata installata è un'operazione che richiede una specifica preparazione: se necessario consultate il vostro rivenditore. Dopo l'installazione, spiegate al Cliente le operazioni da compiere servendovi del Libretto Istruzioni. Lasciate al cliente questo manuale poiché fa parte della dotazione della macchina. Fare attenzione a non graffiare le unità maneggiandole.

- Leggere accuratamente questo manuale prima di procedere all'installazione.
- L'apparecchio è conforme alle direttive bassa tensione e compatibilità elettromagnetica.
- L'installazione deve essere eseguita da personale specializzato.
- Eseguire l'installazione rispettando le normative di sicurezza Nazionali in vigore. In particolare assicurarsi che sia disponibile un'efficace linea di messa a terra.
- Controllare che la tensione e la frequenza dell'impianto elettrico corrispondano a quelle richieste e che la potenza installata disponibile sia sufficiente al funzionamento di altri elettrodomestici collegati sulle stesse linee elettriche.
- Assicurarsi che l'impianto elettrico di alimentazione sia conforme alle vigenti norme Nazionali per la sicurezza.
- La prolunga del tubo di scarico della condensa dell'unità interna deve essere eseguito con un tubo in PVC (non fornito) di lunghezza e diametro adatti all'installazione prescelta ed adeguatamente isolato termicamente.
- Dopo l'installazione eseguire il collaudo funzionale ed istruire l'utente sul corretto funzionamento del climatizzatore.

ATTENZIONE!

- Prima di ogni operazione di manutenzione e prima di accedere alle parti interne dell'unità, togliere l'alimentazione elettrica.
- Il costruttore declina ogni responsabilità per modifiche o errori di collegamento elettrico e idraulico.
- **L'inosservanza delle istruzioni qui riportate o l'utilizzo dell'unità in condizioni diverse da quelle riportate in Tabella "Limiti di funzionamento" del manuale dell'unità, provocano l'immediato decadimento della garanzia.**
- L'inosservanza delle norme di sicurezza comporta pericolo d'incendio in caso di corto circuito.
- Assicurarsi che l'unità non abbia subito danni durante il trasporto; nel caso esporre immediato reclamo allo spedizioniere.
- Non installare né utilizzare apparecchi danneggiati.
- In caso di funzionamento anomalo spegnere l'unità, togliere l'alimentazione elettrica e rivolgersi a personale specializzato.
- La manutenzione deve essere eseguita solo da personale qualificato.
- Tutti i materiali usati per la costruzione e l'imballaggio dell'unità sono ecologici e riciclabili.
- Eliminare il materiale di imballaggio rispettando le vigenti normative.

ENG

RECCMENDATIONS FOR THE INSTALLER

Upon receiving the unit check for any damage, which should be reported immediately. For the water cassette to operate correctly, it should be installed according to the instructions given in this manual. Removal of a water cassette after it has been installed is an operation that requires special training: if this is necessary, please consult your dealer. After installation, explain the correct operating procedure to the customer using the booklet as a reference. Leave this manual with the customer since it is part of the kit supplied with the appliance. Take care not to scratch the units when handling them.

- Read this instruction manual thoroughly before starting installation.
- This unit complies with the low-voltage and electromagnetic compatibly directives.
- The installation should be carried out by a qualified installer.
- Follow all current national safety code requirements. In particular ensure that a properly sized and connected ground wire is in place.
- Check that the voltage and frequency of the mains power supply are as required for the unit to be installed; the available power source must be adequate to operate all other appliances connected to the same line.
- Ensure that national safety code requirements have been followed the main supply circuit.
- Where necessary, use field-supplied PVC pipe of appropriate length and diameter and with the correct thermal insulation for the condensate drain extension.
- After installation thoroughly test system operation and explain all system functions to the owner.

WARNING!

- Disconnect the mains power supply switch before servicing the system or handling any internal parts of the unit.
- The manufacturer declines any liability for damage resulting from modifications or errors in the electrical or water connections.
- **Failure to observe the installation instructions, or use the unit under conditions other than those indicated in table "Operating limits" of this manual, will immediately invalidate the unit warranty.**
- Failure to observe electric safety codes may cause a fire hazard in the event of short circuits.
- Do not install or use damaged units.
- In case of malfunction turn the unit off, disconnect the mains power supply and contact a qualified service engineer.
- Maintenance must only be carried out by qualified personnel.
- All of the manufacturing and packaging materials used for this appliance are biodegradable and recyclable.
- Dispose of the packaging material in accordance with local requirements.

AVERTISSEMENTS POUR L'INSTALLATEUR

Tous dommages éventuellement constatés lors de la réception de l'unité doivent être immédiatement signalés. Pour garantir son fonctionnement correct, l'unité cassette à eau doit être installée comme décrit dans ce manuel. Enlever une unité cassette à eau après qu'elle a été installée, est une opération qui exige une préparation spécifique: si cette opération est nécessaire, consultez votre revendeur. Après l'installation, expliquez au Client les opérations à accomplir en vous servant du mode d'emploi. Laissez au client ce manuel puisqu'il fait partie de l'équipement de la machine. Veillez à ne pas rayer les unités en les manipulant.

- Lire attentivement ce manuel avant de procéder à l'installation.
- L'appareil est conforme aux directives basse tension et compatibilité électromagnétique
- L'installation doit être exécutée par un personnel spécialisé.
- Exécuter l'installation en respectant les normes de sécurité Nationales en vigueur. En particulier, s'assurer qu'une efficace ligne de mise à la terre est disponible.
- Contrôler que la tension et la fréquence de l'installation électrique correspondent bien à celles requises et que la puissance installée disponible est suffisante pour garantir le fonctionnement d'autres appareils électroménagers connectés sur les mêmes lignes électriques.
- S'assurer que l'installation électrique d'alimentation est conforme aux normes Nationales en vigueur en matière de sécurité.
- La rallonge du tuyau d'évacuation de la condensation de l'unité interne doit être exécutée avec un tuyau en PVC (non fourni) de la longueur et diamètre adaptée à l'installation préétablie et adéquatement isolé thermiquement.
- Après l'installation exécuter l'essai de bon fonctionnement et instruire l'utilisateur sur le fonctionnement correct du climatiseur.

ATTENTION!

- Avant toute opération d'entretien et avant d'accéder aux parties internes de l'unité, débrancher l'alimentation électrique.
- Le fabricant décline toute responsabilité pour des modifications ou erreurs de connexion électrique et hydraulique.
- Le non-respect des instructions présentées ici ou l'utilisation du climatiseur dans des conditions différentes de celles indiquées dans le Tableau "Limites de fonctionnement" du manuel de l'unité, invalident immédiatement la garantie.
- Le non-respect des normes de sécurité comporte un danger d'incendie en cas de court-circuit.
- S'assurer que l'unité n'a pas subi de dommages pendant le transport; si c'est le cas, présenter une réclamation immédiate au transporteur.
- Ne pas installer ni utiliser d'appareils endommagés.
- En cas de fonctionnement anormal, éteindre l'unité, débrancher l'alimentation électrique et s'adresser à un personnel spécialisé.
- L'entretien doit être exécuté exclusivement par un personnel qualifié.
- Tous les matériaux utilisés pour la construction et l'emballage du climatiseur sont écologiques et recyclables.
- Éliminer les éléments de l'emballage en respectant les normes en vigueur.

HINWEISE FÜR DEN INSTALLATEUR

Eventuelle beim Eintreffen des Geräts festgestellte Schäden müssen sofort angezeigt werden. Damit das Kassettenklimagerät einwandfrei funktioniert, halten Sie sich bitte bei der Installation strikt an die in diesem Handbuch enthaltenen Anleitungen. Für das Entfernen eines schon installierten Kassettenklimageräts bedarf es einer spezifischen Schulung. Sollte es erforderlich sein, wenden Sie sich bitte an Ihren Händler. Nach der Installation erklären Sie bitte dem Kunden anhand der Bedienungsanleitungen, wie er vorgehen muss. Lassen Sie dem Bediener dieses Handbuch, da es ein wesentlicher Bestandteil des Geräts ist. Achten Sie beim Handhaben der Geräte darauf, dass diese keine Kratzer erleiden.

- Vor der Installation lesen Sie dieses Handbuch bitte aufmerksam durch.
- Das Gerät entspricht den Richtlinien betreffend die Niederspannung und die elektromagnetische Verträglichkeit.
- Die Installation darf nur Fachkräften überlassen werden.
- Für die Installation halten Sie sich bitte an die im jeweiligen Installationsland geltenden Sicherheitsbestimmungen. Überzeugen Sie sich vor allem, dass eine wirksame Erdungsanlage verfügbar ist.
- Überzeugen Sie sich ferner, dass die Spannung und die Frequenz des hauseigenen Stromnetzes den geforderten entsprechen und dass die verfügbare installierte Leistung auch den Betrieb der anderen, an die selben Stromleitungen angebotenen Haushaltsgeräte ermöglicht.
- Prüfen Sie, dass das Stromnetz den im Installationsland geltenden Sicherheitsbedingungen entspricht.
- Die Kondensatabflussleitungverlängerung des Innenteils muss mit einem entsprechend wärmeisoliertem PVC-Schlauch (nicht mitgeliefert) und einer für die gegebenen Installationsumstände geeigneten Länge und Durchmesser realisiert werden.
- Führen Sie nach der Installation eine Betriebsprobe durch und weisen Sie den Betreiber in die richtige Bedienung des Klimageräts ein.

ACHTUNG!

- Vor jeder Wartungsarbeit und bevor Sie in das Gerät eingreifen, schalten Sie bitte die Stromzufuhr ab.
- Der Hersteller haftet keinesfalls für Änderungen oder elektrische und hydraulische Anschlussfehler.
- Das Nichtbeachten vorliegender Anleitungen oder die Verwendung des Klimageräts unter Bedingungen, die außerhalb des Rahmens der in der Tabelle „Einsatzgrenzen“ im Gerätehandbuch angeführten liegen, führen zum sofortigen Verfall des Garantieanspruchs.
- Bei Nichtbeachten der Sicherheitsbestimmungen kann im Fall von Kurzschluss Brandgefahr bestehen.
- Überzeugen Sie sich, dass das Gerät keine Transportschäden erlitten hat; sollte dies der Fall sein, setzen Sie sofort den Spediteur davon in Kenntnis.
- Keinesfalls beschädigte Geräte installieren bzw. verwenden.
- Bei Betriebsstörungen das Gerät abstellen, die Stromzufuhr abschalten und sich an Fachleute wenden.
- Die Wartung darf nur qualifizierten Fachleuten anvertraut werden.
- Sämtliche für den Bau und die Verpackung des Klimageräts verwendeten Materialien sind umweltfreundlich und können der Wiederverwertung zugeführt werden.
- Halten Sie sich für das Entsorgen des Verpackungsmaterials an die geltenden Bestimmungen.

RECOMENDACIONES PARA EL INSTALADOR

Al recibir la unidad compruebe que no tenga ningún daño. En caso de existir alguno comuníquelo inmediatamente. Para un correcto funcionamiento del cassette de agua, debe ser instalado según las instrucciones especificadas en este manual. Quitar el cassette de agua después de que éste haya sido instalado, será una operación que requiera especial atención: si fuera necesario, contacte con el distribuidor. Una vez instalado, explique el funcionamiento al usuario usando el manual. Entregue el manual al usuario. Tenga cuidado de no dañar la unidad cuando ésta sea manipulada.

- Lea detenidamente este manual de instrucciones antes de iniciar la instalación.
- Esta unidad cumple con las Directivas de Bajo Voltaje y Compatibilidad Electromagnética
- La instalación debe ser llevada a cabo por un instalador cualificado.
- Siga las actuales normas nacionales de seguridad. En particular asegúrese de utilizar un correcto cableado así como de conectar la toma a tierra.
- Compruebe que el voltaje y la frecuencia de la instalación es la adecuada para la unidad.
- Siga la actuales normas nacionales de seguridad específicas para instalaciones eléctricas.
- Donde sea necesario, usar cable de PVC para el desagüe debe tener la apropiada longitud y diámetro y debe estar aislada para evitar condensaciones.
- Una vez instalada la unidad, comprobar su correcto funcionamiento, y explicar al usuario cómo funciona.

ATENCIÓN!

- Desconecte el suministro eléctrico antes de cualquier operación de mantenimiento o manipulación de las partes internas de la unidad.
- El fabricante declina cualquier responsabilidad por los daños resultantes de modificaciones o errores en la conexión eléctrica o hidráulica.
- El no seguimiento de las instrucciones de instalación, o usar la unidad en condiciones distintas a las que se especifican en la tabla de "Límites de Operación" de este manual, invalidarán inmediatamente la garantía de la unidad.
- El no seguimiento de los códigos de seguridad eléctricos podrían causar cortocircuitos y posteriores incendios.
- No instalar ni usar unidades dañadas.
- En caso de malfuncionamiento, desconectar la unidad del suministro eléctrico y contactar con el servicio técnico
- Las operaciones de mantenimiento deben ser llevadas a cabo por personal cualificado.
- Todos los elementos usados para el embalaje de las unidades son biodegradables y reciclables.
- Deshacerse de los materiales de embalaje según la legislación local vigente.

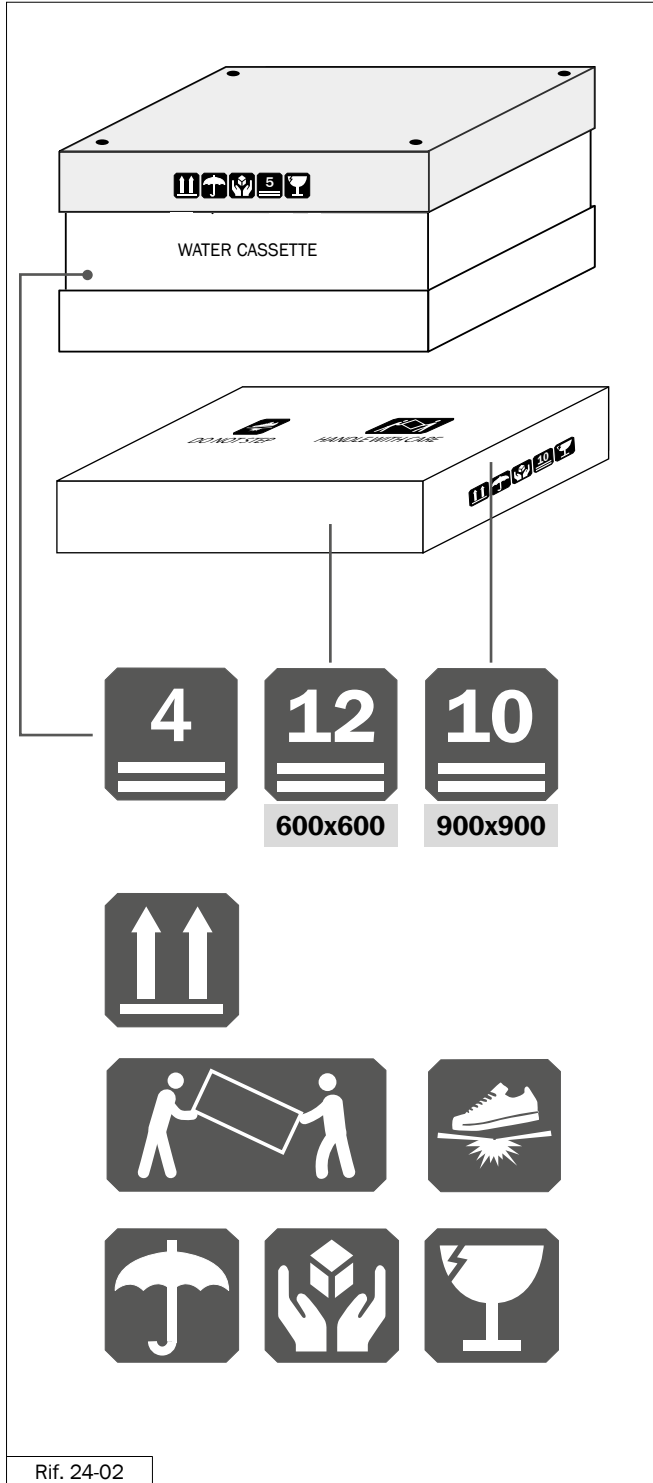
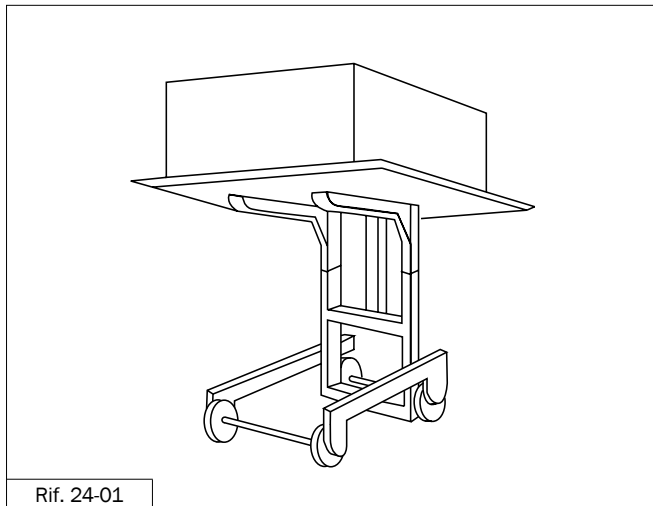
УКАЗАНИЯ ДЛЯ МОНТАЖНИКА

Возможные повреждения, обнаруженные при получении аппарата должны немедленно доводиться до сведения. Для обеспечения правильной работы аппарата, кассетный фанкойл должен устанавливаться как описано в этом руководстве. Демонтаж водяного фанкойла после установки требует специальной подготовки. Если необходимо, обратитесь к Вашему дилеру. После установки объяснить заказчику основные операции, используя тех. руководство. Оставьте заказчику настоящее руководство, так как оно входит в комплект оборудования. Следить за тем, чтобы не поцарапать аппараты при выполнении операций.

- Перед установкой внимательно ознакомиться с содержанием настоящего руководства.
- Аппарат отвечает требованиям Директив по низковольтному оборудованию и электромагнитной совместимости.
- Установка должна выполняться специализированным персоналом.
- При установке соблюдать требования действующих национальных стандартов по безопасности. В частности, убедиться в том, что имеется соответствующее заземление.
- Проверить, что напряжение и частота электросети соответствуют требуемым значениям и что установленная мощность достаточна для работы других электрооборудованных приборов, подключенных к этой же электролинии.
- Убедиться в том, что система электропитания отвечает требованиям действующих национальных стандартов по безопасности.
- Продолжение трубы для слива конденсата внутреннего блока должен быть из ПВХ (не поставляется в комплекте) длиной и диаметр, зависящей от схемы установки, и быть достаточно теплоизолирована.
- После установки выполнить рабочее испытание и обучить пользователя правильному обращению с кондиционером.

ВНИМАНИЕ!

- Перед проведением тех. обслуживания и доступом к внутренним частям аппарата отключить электропитание.
- Завод-изготовитель снимает с себя всякую ответственность в случае внесения изменений или ошибок при выполнении электрических и гидравлических соединений.
- При несоблюдении приведенных здесь инструкций или использовании кондиционера в условиях, не отвечающих требованиям, приведенным в таблице "Рабочие предельные значения" в тех. руководстве аппарата, действие гарантии немедленно прекращается.
- Несоблюдение норм безопасности создает опасность пожара из-за короткого замыкания.
- Проверить, что аппарат не был поврежден при транспортировке; при наличии повреждений представить немедленно рекламацию транспортной компании.
- Запрещается устанавливать или использовать поврежденные аппараты.
- При обнаружении сбоев в работе выключить аппарат, отключить электропитание и обратиться в сервисную службу.
- Тех. обслуживание выполняется исключительно квалифицированным персоналом.
- Все материалы, используемые для изготовления аппарата и для упаковки являются экологическими и утилизируемыми.
- Удалить упаковочные материалы с соблюдением требований стандартов.



ITA

ACCETTAZIONE, STOCCAGGIO E MOVIMENTAZIONE

Controllare, al momento della consegna dell'apparecchio, che corrisponda a quello indicato sul documento di trasporto. Verificare l'integrità degli imballi e dell'unità stessa. Se si dovessero riscontrare incongruenze con l'ordine, anomalie, danni, o fornitura incompleta, indicarlo sulla bolla di consegna e avvertire tempestivamente l'azienda. Non installare nè utilizzare apparecchi danneggiati. L'unità potrà, quindi, essere immagazzinata in locali protetti dalle intemperie con temperature comprese tra i +4°C e i +40°C. Al momento dell'installazione, trasportare l'apparecchio imballato il più vicino possibile al luogo dell'installazione. Per evitare di danneggiarlo, le parti di plastica (copertura e griglia di protezione) sono fornite in imballo separato. La movimentazione e l'installazione possono essere facilitate dall'uso di un elevatore.

ATTENZIONE!
Afferrare la cassetta per i 4 angoli. Non alzare o spostare l'unità attraverso le tubazioni dello scambiatore o dello scarico condensa.

ACCESSORI PER L'INSTALLAZIONE

Viene inclusa nella fornitura n. 1 dima di cartone per posizionare correttamente l'unità durante la fase di installazione.

SCELTA DEL LUOGO PER L'INSTALLAZIONE

- AVVERTENZE!**
- Installare la cassetta su di un soffitto solido, non soggetto a vibrazioni.
 - Le aperture di ripresa e di mandata dell'aria non devono essere ostruite; l'aria deve poter circolare liberamente in tutto l'ambiente.
 - Non installare l'unità vicino a fonti di calore, vapore o gas infiammabili.
 - Installare l'unità vicino ad una presa elettrica o con un collegamento dedicato.
 - Non installare la macchina in un punto direttamente esposto alla luce del sole.
 - Installare la macchina dove sia facile realizzare lo scarico della condensa.
 - Controllare periodicamente il funzionamento della macchina e lasciare attorno ad essa gli spazi necessari.
 - Installare l'unità in modo che il filtro sia facilmente accessibile.

ENG

RECEIVING, STORE AND MOVING THE UNITS

At the moment of the delivery of the unit, make sure that it corresponds to the one indicated on the transport document. Check the integrity of the packing and the unit. Should there be any differences with the original order or any damages, anomalies, or incomplete supply, please point it out on the delivery note and inform the firm straight away. Never install or use damaged apparatuses. The unit can be stored in room protected from bad weather with temperature between the +4°C and the +40°C. Transport the packed unit near as possible to the installation place. To avoid any damage to the unit, the plastic part (frontal panel and grille) are furnished separately. The handling and the installation could be facilitated by use of an elevator.

ATTENTION!
Catch up the cassette on the four corners. Don't lift or move the unit through the exchanger pipelines or the exhaust pipe condense.

INSTALLATION ACCESSORIES

Is included in the delivery nr. 1 cardboard mounting template to position the unit during the installation phase.

SELECTION OF CASSETTE INSTALLATION LOCATION

- RECOMMENDATION!**
- The unit must be installed in a solid and vibration-free ceiling.
 - There should be no obstruction of the air flow into and out of the unit and the air should be evenly distributed throughout the whole room.
 - Do not install the unit near sources of heat, steam or inflammable gases.
 - Install the unit near an electric socket or connect it directly to the power supply.
 - Do not install the unit in a place, which is exposed to direct sunlight.
 - The selected place should allow easy drainage of the condensed water.
 - Periodically check appliance operation and leave sufficient space for maintenance around the appliance.
 - Install the unit so that the filter is easily accessible.

ACCEPTATION, STOCKAGE ET MANUTENTION DE L'UNITÉ

Contrôler, au moment de la livraison de l'appareil, qu'il correspond bien à celui indiqué sur le document de transport. Vérifier l'intégrité des emballages et de l'unité. Si l'on constate des incohérences par rapport à la commande, des anomalies, des dommages, ou une fourniture incomplète, il faut l'indiquer sur le bordereau de livraison et avertir immédiatement le Fabricant. Ne pas installer ni utiliser d'appareils endommagés. L'unité pourra, ensuite, être stockée dans des locaux protégés contre les intempéries avec des températures comprises entre +4°C et +40°C. Au moment de l'installation, transporter l'appareil emballé le plus près possible du lieu d'installation. Pour éviter de l'endommager, les parties en plastique (couverture et grille de protection) sont fournies dans un emballage séparé. La manutention et l'installation peuvent être facilitées par l'emploi d'un élévateur.

ATTENTION!

Saisir l'unité cassette par les 4 coins. Ne pas soulever ou déplacer l'unité au moyen des tuyauteries de l'échangeur thermique ou du système d'évacuation de la condensation.

ACCESSOIRES POUR L'INSTALLATION

Il sera inclus dans la fourniture n. 1 dima de carton pour positionner l'unité correctement pendant la phase d'installation.

CHOIX DE L'EMPLACEMENT POUR L'INSTALLATION

AVERTISSEMENTS!

- Installer la cassette sur un plafond solide, non soumis à vibrations.
- Les ouvertures de prise et de reflux de l'air ne doivent pas être obstruées; l'air doit pouvoir circuler librement dans toute la pièce.
- Ne pas installer l'unité près de sources de chaleur, vapeur ou gaz inflammables.
- Installer l'unité près d'une prise électrique ou avec une connexion dédiée.
- Ne pas installer la machine à un endroit directement exposé à la lumière du soleil.
- Installer la machine à un endroit où il est facile de réaliser l'évacuation de la condensation.
- Contrôler périodiquement le fonctionnement de la machine et laisser autour de celle-ci les espaces nécessaires.
- Installer l'unité de manière à ce que le filtre soit facilement accessible.

ÜBERNAHME, LAGERUNG UND FORTBEWEGUNG DES GERÄTS

Überzeugen Sie sich bei Übernahme des Geräts, dass dieses dem auf dem Frachtbrief vermerkten entspricht. Untersuchen Sie die Verpackungen und das Gerät selbst auf Transportschäden hin. Bei Abweichungen von der Bestellung, Anomalien, Schäden oder unvollständiger Lieferung vermerken Sie dies auf dem Lieferschein und benachrichtigen Sie umgehend das Unternehmen. Keinesfalls beschädigte Geräte installieren bzw. verwenden. Das Gerät kann sodann in witterungsgeschützten Räumen bei Temperaturen zwischen +4°C und +40°C gelagert werden. Im Augenblick der Installation das Gerät in verpacktem Zustand so nahe wie möglich an den Installationsort heranbringen. Um Schäden zu vermeiden, werden die Kunststoffteile (Abdeckung und Schutzgitter) separat verpackt geliefert. Die Fortbewegung und Installation kann durch die Verwendung eines Hebemittels erleichtert werden.

ACHTUNG!

Fassen Sie die Kasette immer nur an den 4 Ecken an. Sie niemals an den Leitungen des Wärmetauschers und des Kondensatabflusses anheben.

HILFSMITTEL FÜR DIE INSTALLATION

Zur korrekten Positionierung der Einheit für die Installation liegt der Lieferung eine Pappschablone bei.

WAHL DES INSTALLATIONSORTS

HINWEISE!

- Die Kasette nur an einer soliden, vibrationsfreien Decke installieren.
- Die Öffnungen für die Luftansaug- und -ausblasgitter dürfen keineswegs verdeckt sein. Die Luft muss im gesamten Raum frei zirkulieren können.
- Installieren Sie das Gerät nicht in der Nähe von Hitze-, Dampf- oder entflammaren Gasquellen.
- Installieren Sie das Gerät in der Nähe einer Steckdose oder mit einem dedizierten Anschluss.
- Achten Sie beim Installieren darauf, dass das Gerät keiner direkten Sonneneinstrahlung ausgesetzt ist.
- Installieren Sie das Gerät an einem Ort, der das problemlose Realisieren des Kondensatabflusses ermöglicht.
- Prüfen Sie das Gerät regelmäßig auf sein einwandfreies Funktionieren hin und lassen Sie um es die dargestellten Abstände.
- Achten Sie beim Installieren des Geräts darauf, dass der Filter leicht zugänglich ist.

RECEPCIÓN, ALMACENAJE Y MANIPULACIÓN DE LAS UNIDADES

En el momento de la recepción de la unidad, comprobar que ésta se corresponde con lo indicado en los documentos de transporte, y verificar la integridad del embalaje. En caso de observar alguna anomalía en los documentos o apreciarse algún daño, por favor anótelos en el documento de entrega. Nunca instale o use unidades dañadas. La unidad puede ser almacenada en habitaciones protegidas de ambientes nocivos, y con temperaturas entre +4°C y +40°C. Transporte la unidad lo más cerca posible del lugar de la instalación. Para evitar cualquier daño en la unidad, el panel frontal de la unidad se empaqueta por separado. La manipulación y/o instalación puede ser facilitada usando un elevador.

ATENCIÓN!

Coja el cassette por las cuatro esquinas. No coja o mueva la unidad agarrando las tuberías del intercambiador o el tubo de drenaje.

ACCESORIOS DE INSTALACIÓN

Se incluye en el suministro n. 1 plantilla de cartón para posicionar correctamente la unidad durante la fase de instalación.

SELECCIÓN DEL ESPACIO PARA INSTALACIÓN

RECOMENDACIONES!

- La unidad debe ser instalada en un techo sólido y libre de vibraciones;
- No deben existir obstrucciones al flujo del caudal de aire y éste debe ser distribuido de forma uniforme por toda la habitación;
- No instalar la unidad cerca de fuentes de calor, vapor o gases inflamables;
- Instalar la unidad cerca de tomas eléctricas para facilitar su conexión eléctrica;
- No instalar la unidad en lugares expuestos a la luz solar directa;
- El lugar escogido debe permitir un fácil drenaje del agua de condensados;
- Periódicamente debe revisar la instalación, por lo que conviene dejar espacio libre alrededor.
- Instale la unidad de forma que el filtro sea fácilmente accesible.

ПРИЕМКА, ХРАНЕНИЕ И ПЕРЕМЕЩЕНИЕ АППАРАТА

При получении аппарата проверить соответствие аппарата артикулу, указанному в накладной. Проверить целостность упаковки и самого аппарата. При обнаружении несоответствий с заказом, anomalies, повреждений или недостачи сделать соответствующие отметки в накладной и своевременно сообщить компани-изготовителю. Запрещается устанавливать и использовать поврежденные аппараты. После получения аппарат может храниться в помещениях, защищенных от непогоды, при температуре от +4°C до +40°C. При установке переместить аппарат в упаковке как можно ближе к месту установки. Во избежание повреждения пластмассовые компоненты (закрывающая панель и защитная решетка) поставляются в отдельной упаковке. Для облегчения перемещения и установки можно использовать погрузчик.

ВНИМАНИЕ!

Захватывать блок за 4 угла. Запрещается поднимать или перемещать аппарат, захватывая за трубы теплообменника или трубы для слива конденсата

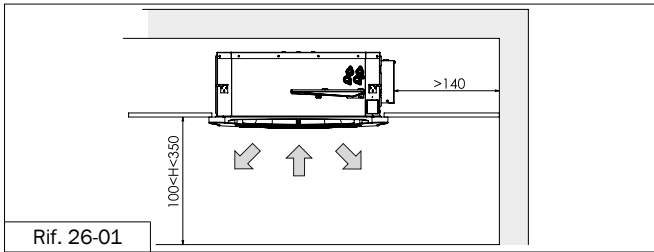
AKCECCYAPЫ ДЛЯ УСТАНОВКИ

Входит в комплект поставки 1 картонный шаблон для правильной установки аппарата.

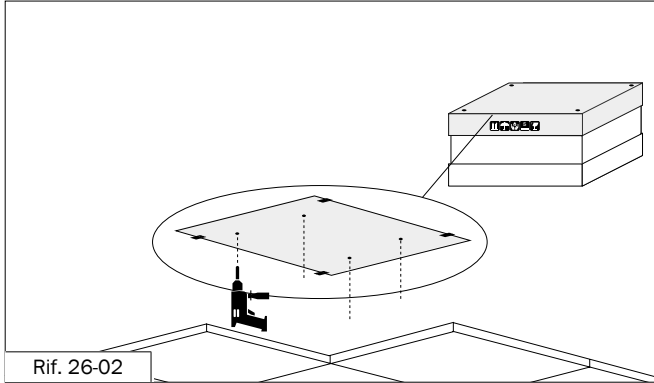
ВЫБОР МЕСТА УСТАНОВКИ

ВАЖНЫЕ УКАЗАНИЯ!

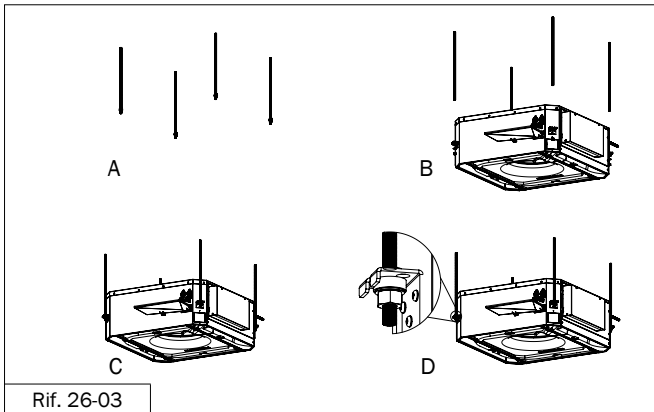
- Устанавливать блок на прочном потолке, не подверженном вибрации.
- Отверстия для отбора и подачи воздуха не должны закрываться; воздух должен беспрепятственно циркулировать во всем помещении.
- Запрещается устанавливать аппарат рядом с источниками тепла, пара или легковоспламеняемых газов.
- Устанавливать аппарат рядом с электророзеткой или с выделенным соединением.
- Запрещается устанавливать аппарат в месте, куда попадает прямой солнечный свет.
- Устанавливать аппарат в месте, где обеспечивается беспрепятственный слив конденсата.
- Регулярно контролировать работу аппарата и оставить вокруг него достаточное для этого пространство. Фильтр должен быть легкодоступен.



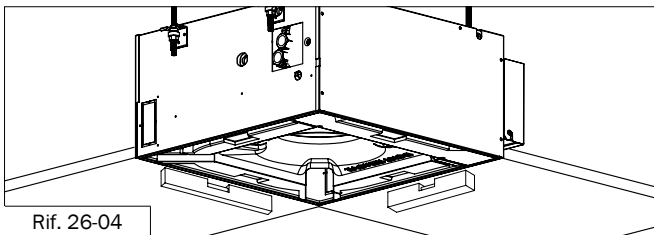
Rif. 26-01



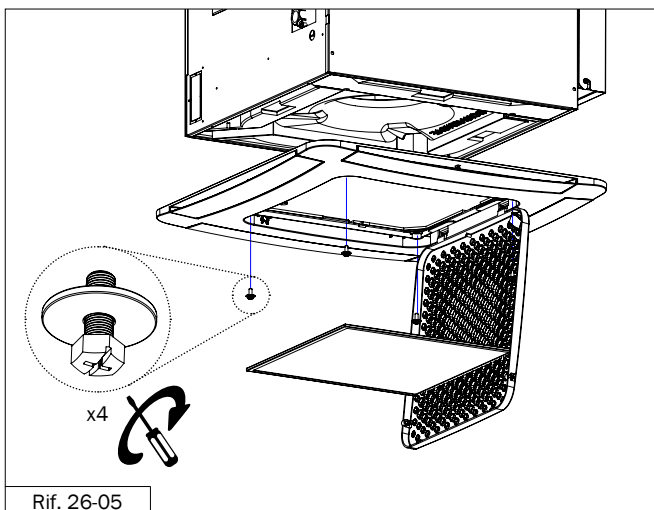
Rif. 26-02



Rif. 26-03



Rif. 26-04



Rif. 26-05

ITA

INSTALLAZIONE

FISSAGGIO DELLA CASSETTA

Scegliere un luogo per l'installazione in maniera tale che attorno alla macchina vi siano spazi di almeno 140 cm. Verificare che l'installazione non interferisca con l'impianto elettrico o idraulico già esistente.

Determinare la posizione e la dimensione del foro sul soffitto utilizzando la dima di cartone. Scegliere la posizione finale dell'unità nel soffitto con l'ausilio dei riferimenti stampati sulla dima di cartone.

Per il fissaggio dell'unità al soffitto, utilizzare catena o cordino di acciaio con dei tasselli adeguati come illustrato in figura (materiale non incluso nella fornitura).

Assicurarsi, con l'aiuto di una livella a bolla, che l'unità sia posizionata orizzontalmente ed adeguatamente bloccata al soffitto. Nei locali con un alto tasso di umidità, i sostegni metallici devono essere isolati mediante un materiale isolante adesivo.

FISSAGGIO DEL PANNELLO

Una volta fissata saldamente l'unità, montare la griglia di plastica fissando le viti in dotazione.

NOTA BENE: è molto importante fissare la griglia nella giusta posizione in maniera da effettuare correttamente la connessione del pannellino ricevitore con l'unità.

- Per il fissaggio del pannello utilizzare solo ed esclusivamente le 4 viti in dotazione.

L'utilizzo di viti più lunghe può danneggiare la bacinella raccogli condensa.

- Non piegare o strozzare le tubazioni dell'unità.

- Rimuovere la chiusura dei tubi dell'unità solo immediatamente prima di effettuare i collegamenti.

- Al fine di evitare la deformazione della griglia, si raccomanda di non stringere eccessivamente le viti.

ENG

INSTALLATION

FIXING THE CASSETTE

Select a place of installation where there can be a clearance of a least 140 cm around the appliance. Make sure that the installation does not interfere with existing electric wiring or plumbing.

Establish the position and size of the hole in the ceiling using the cardboard mounting template.

To fix the unit to the ceiling, use chains or steel lanyard and suitable screw anchors as shown in picture (material not included in the supply).

Use a spirit level, to make sure that the unit is level and check that it is securely fixed to the ceiling. In high humidity environments, metal supports must be insulated using adhesive insulating material.

FIXING THE PANEL

After installation of the unit, mount the grille using the 4 screws provided. **ATTENTION: It is very important to fix the grille in the right position for correct connection of the receiver panel to the unit.**

- To fix the panel only use the 4 supplied screws.

Do not use other kinds of screws or you could damage the condensate drain pan.

- Do not bend or narrow the unit piping.

- Do not remove the cap from the unit piping until immediately before connecting the pipes.

- To prevent deformation of the air intake grille, do not overtighten the screws.

FRA

INSTALLATION

FIXATION DE LA CASSETTE

Choisir un lieu pour l'installation permettant de laisser autour de la machine des espaces d'au moins 140 cm. Vérifier si l'installation n'interfère pas avec le système électrique ou hydraulique déjà existant.

Il faut déterminer la position et la dimension du trou sur le plafond en utilisant le dima de carton. Choisir la position finale de l'unité dans le plafond avec le secours des références imprimé sur le dima de carton.

Pour fixer l'appareil au plafond, utiliser des chaînes ou une lanière en acier et des ancras de vis appropriés comme indiqué sur l'image. (matériel non inclus dans la fourniture).

S'assurer, à l'aide d'un niveau à bulle, que l'unité est positionnée horizontalement et adéquatement fixée au plafond. Dans les locaux présentant un taux d'humidité élevé, les supports métalliques doivent être isolés au moyen d'un matériau isolant adhésif.

FIXATION DU PANNEAU

Une fois l'unité fermement fixée, monter la grille en plastique en fixant les vis fournies à cet effet.

ATTENTION: il est très important de fixer la grille dans la bonne position de manière à effectuer correctement la connexion du petit panneau récepteur avec l'unité.

- Pour la fixation du panneau, utiliser seulement et exclusivement les 4 vis fournies à cet effet. L'utilisation de vis plus longues peut endommager la cuvette recueillant l'eau de condensation.

- Ne pas plier ou étrangler les tuyaux de l'unité.

- Enlever la fermeture des tuyaux de l'unité seulement immédiatement avant l'exécution des connexions.

- Afin d'éviter la déformation de la grille, il est recommandé de ne pas serrer excessivement les vis.

DEU

INSTALLATION

BEFESTIGUNG DES KASSETTENKLIMAGERÄTS

Wählen Sie den Installationsort so, dass rund um die Maschine mindestens 140 cm. Überzeugen Sie sich, dass die Installation in keiner Weise mit der schon bestehenden Elektrik oder Hydraulik interferiert.

Bestimmen Sie die Position und die Größe der an der Decke erforderlichen Bohrung mithilfe der Pappschablone. Wählen Sie die endgültige Position der Einheit an der Decke mit Hilfe der auf der Pappschablone eingezeichneten Linien.

Benutzen Sie Ketten oder Stahlseile mit geeigneten Dübeln um das Gerät an der Decke zu befestigen. (nicht mitgeliefertes Material).

Überzeugen Sie sich mithilfe einer Wasserwaage, dass das Gerät waagrecht positioniert und richtig an der Decke befestigt ist. In Räumen mit hoher Feuchtigkeit müssen die Metallhalterungen mit selbstklebendem Isoliermaterial isoliert werden.

BEFESTIGUNG DES VERKLEIDUNGSPANEELS

Nach dem Befestigen des Geräts mit den mitgelieferten Schrauben das Kunststoffgitter anbringen.

MERKE: Es ist wichtig, das Gitter in der richtigen Position zu befestigen, damit der Anschluss der Empfangsblende an das Gerät richtig stattfinden kann.

Für die Befestigung des Verkleidungspaneels dürfen ausschließlich nur die 4 mitgelieferten Schrauben verwendet werden. Das Verwenden längerer Schrauben kann zu Schäden an der Kondensatwanne führen.

- Die Leitungen des Geräts weder knicken noch verdrehen.

- Die Verschlüsse der Geräteleitungen erst unmittelbar vor dem Anschließen entfernen.

- Drehen Sie die Schrauben nicht zu fest zu, um Verformungen des Gitters zu vermeiden.

ESP

INSTALACIÓN

FIJACIÓN DEL CASSETTE

Escoja un lugar para la instalación donde pueda haber un espacio libre de al menos 140 cm. alrededor de la unidad. Asegurarse de que la instalación no interfiera con cableado eléctrico o alguna otra tubería existente.

Determinar la posición y el tamaño del agujero en el techo utilizando la plantilla de cartón. Seleccionar la posición final de la unidad en el techo con la ayuda de las referencias impresas en la plantilla de cartón.

Para fijar la unidad al techo, use cadenas o cables de acero y anclajes atornillados adecuados, como se muestra en la figura (material no incluido con el suministro de la unidad).

Utilice un nivel para asegurar su correcta nivelación y compruebe la seguridad de la fijación. En caso de presencia de humedad, los soportes metálicos deberán de material tratado ó estar aislados.

FIJACIÓN DEL PANEL

Una vez instalada la unidad, montar el panel utilizando los tornillos suministrados.

ATENCIÓN: Es muy importante fijar el panel en la posición correcta para poder conectar los conectores del panel a la unidad.

- Fijar el panel solo con los 4 tornillos suministrados. No usar otra clase de tornillos ya que se podría dañar la bandeja de condensados.

- No doblar o estrangular los tubos de conexión.

- No quitar los tapones de las conexiones de las tuberías hasta el momento de la conexión.

- Para prevenir deformaciones en el panel, no apriete en exceso los tornillos de fijación.

РУС

УСТАНОВКА

КРЕПЛЕНИЕ БЛОКА

Выбрать место установки так, чтобы вокруг аппарата оставалось пространство минимум 140 см. Проверить, что установка не создает помех для существующих электрической и гидравлической систем.

Определить положение и размер отверстия на потолке, используя картонный шаблон. Выбрать окончательное положение аппарата на потолке с помощью ориентиров, отпечатанных на шаблоне.

для крепления устройства к потолку используйте стальную цепочку или талреп с соответствующими дюбелями, как показано на рисунке (эти компоненты не входят в комплект).

Проверить что блок в горизонтальном положении и закреплен на потолке. В помещениях с высокой влажностью металлические опоры должны быть изолированы клейким изоляционным материалом.

КРЕПЛЕНИЕ ПАНЕЛИ

После прочного крепления самого блока установить пластмассовую решетку, закрепив ее винтами из комплекта

ПРИМ! Очень важно закрепить решетку в правильном положении, чтобы потом правильно выполнить подсоединение приемной панели к аппарату.

- Для крепления панели использовать только и исключительно 4 винта из комплекта. Использование более длинных винтов может повредить бачок для сбора конденсата.

- Запрещается гнуть или пережимать трубы аппарата.

- Снимать закрывающие элементы труб только непосредственно перед выполнением соединений.

- Во избежание деформации решетки рекомендуется не зажимать винты слишком сильно.

06_05_00_08

Installation, bedienungs Und wartungshandbuch
Manual de instalación, Use y mantenimiento
Руководство по установке, эксплуатации и тех. обслуживанию

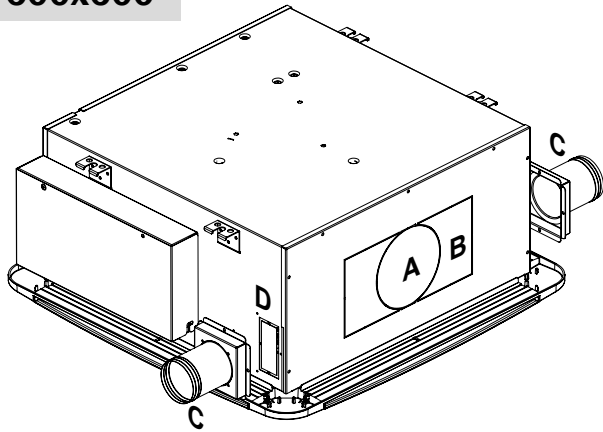
Manuale di installazione, uso e manutenzione
Installation, operation and maintenance manual
Manuel d'installation, utilisation et entretien

Wasser-Kassetten
Cassette de agua
Кассетный фанкойл

Ventilconvettore a cassetta
Cassette fan coil unit
Кассета à eau

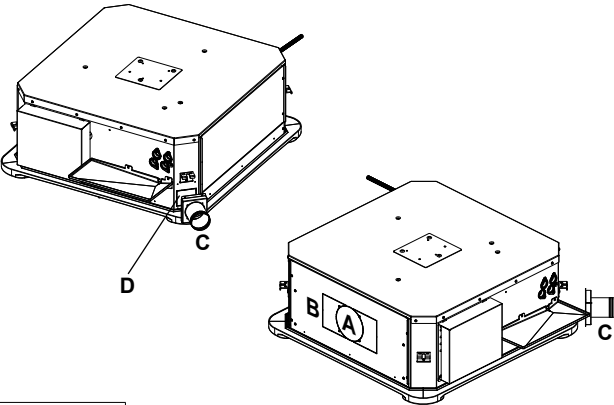
600x600
900x900

600x600



Rif. 28-01

900x900



Rif. 28-02

ITA

SISTEMA DI RICIRCOLO E RICAMBIO DELL'ARIA

- Le aperture laterali consentono la realizzazione separata di un condotto di aspirazione aria esterna di rinnovo e di mandata aria in un locale attiguo.

ARIA ESTERNA DI RINNOVO

Rimuovere il pre-trancio in lamiera e l'isolante. I condotti possono essere di tipo flessibile in poliestere (con anima spiralata in acciaio) oppure in alluminio corrugato, rivestiti esternamente con materiale anticondensa. Le superfici non coibentate possono essere rivestite con isolante anticondensa (es. neoprene espanso, 6 mm di spessore).

L'inosservanza di queste istruzioni può causare gocciolamenti dovuti alla condensa; l'azienda non risponde di eventuali danni.

Per la mandata in locale attiguo e la ripresa aria esterna rimuovere il pre-trancio in lamiera e l'isolante.

ATTENZIONE!

La mandata d'aria verso il locale attiguo richiede la chiusura almeno della bocchetta corrispondente al condotto.

PESI E IMBALLI

ENG

CHANGE OF AIR AND RECIRCULATION SYSTEM

- Side knockouts allow connection of a duct for fresh air intake and for conditioning an adjacent room.

FRESH AIR RENEWAL

Remove the knockout holes and the insulation. The ducts may be in flexible polyester (with steel spiral core) or in corrugated aluminium lagged with anti-condensate material. Upon completion of installation, surfaces that have not been insulated may be covered with anti-condensate insulating material (e.g.: 6 mm thick expanded neoprene).

Failure to comply with these instructions could cause dripping due to the condensate; the manufacturer cannot be held responsible for any damage.

For air supply to an adjacent room and fresh air intake remove sheet knockout holes and the insulation.

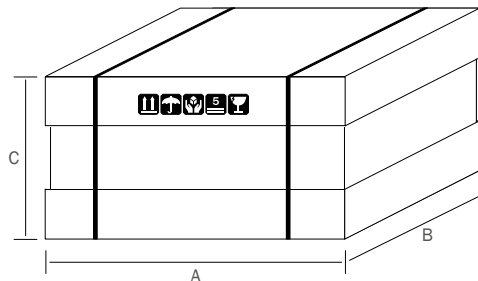
ATTENTION!

Ducting air to an adjacent room requires the closure of at least the corresponding duct end.

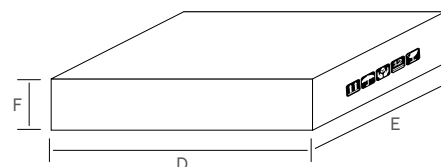
WEIGHTS AND PACKAGING

	<p>ITA Foro pretranciato per la distribuzione dell'aria in locale attiguo Ø 150 mm ENG Knockout for air supply to an adjacent room Ø 150 mm FRA Orifice prétranché pour la distribution de l'air dans un local voisin Ø 150 mm DEU Vorgestanzte Öffnung, Ø 150 mm, für die Luftverteilung in den angrenzenden Raum ESP Agujero para aire a otra sala Ø 150 mm PYC Вырубленное отверстие для распределения воздуха в прилегающем помещении Ø 150 мм</p>
A	
	<p>ITA Foro pretranciato per la distribuzione dell'aria in locale attiguo 300x150 mm ENG Knockout for air supply to an adjacent room 350x100 mm FRA Orifice prétranché pour la distribution de l'air dans un local voisin 350x100 mm DEU Vorgestanzte Öffnung, 350 x 100 mm, für die Luftverteilung in den angrenzenden Raum ESP Agujero para aire a otra sala 350x100 mm PYC Вырубленное отверстие для распределения воздуха в прилегающем помещении 350x100 мм</p>
B	
	<p>ITA (ACCESSORIO) Raccordo per la ripresa dell'aria esterna Ø 80 mm (Non comprensivo di altre parti di collegamento) ENG (ACCESSORY) Ø 80 mm circular spigot for fresh air intake (Not inclusive of other connecting parts) FRA (ACCESSOIRE) Le raccordement pour la reprise de l'air extérieur devra être de Ø 80 mm (Non inclus d'autres pièces de raccordement) DEU (ZUBEHÖRTEIL) Außenluftanschluss Ø 80 mm Keine weiteren Teile enthalten ESP (ACCESSORIO) Enlace para la reanudación del aire exterior Ø 80 mm (No incluye otras piezas de conexión) PYC (AKCECCУAPЫ) Соединение для забора наружного воздуха - Ø 80 мм (Не включены другие соединительные части)</p>
C	
	<p>ITA Foro pretranciato per la ripresa dell'aria esterna 100x45 mm (Non comprensivo di altre parti di collegamento) ENG Knockout for fresh air intake 100x45 mm (Not inclusive of other connecting parts) FRA Orifice prétranché pour la prise de l'air extérieur 100x45 mm (Non inclus d'autres pièces de raccordement) DEU Vorgestanzte Öffnung, 100 x 45 mm, für den Frischlufteintritt Keine weiteren Teile enthalten ESP Agujero para aire externa 100x45 mm (No incluye otras piezas de conexión) PYC Вырубленное отверстие для отбора наружного воздуха 100x45 мм (Не включены другие соединительные части)</p>
D	

Unità - Unit



Pannello - Panel



FRA

SYSTÈME DE CIRCULATION ET RENOUELEMENT DE L'AIR

- Les ouvertures latérales permettent la réalisation séparée d'un conduit d'aspiration air extérieur de renouvellement et de refoulement air dans un local voisin.

AIR EXTÉRIEUR DE RENOUELEMENT

Enlever la pre-tranche en tôle et l'isolant. Les conduits peuvent être de type flexible en polyester (avec âme spiralée en acier) ou bien en aluminium ondulé, revêtus extérieurement avec du matériau anticondensation. Les surfaces non isolées peuvent être revêtues avec de l'isolant anticondensation (par ex. néoprène expansé, 6 mm d'épaisseur).

Le non-respect de ces instructions peut causer des égouttements dus à la condensation; le Fabricant décline toute responsabilité pour les éventuels dommages.

Pour l'envoyée en pièce contiguë et la reprise air extérieur enlever la pre-tranche en tôle et l'isolant.

ATTENTION!

Le refoulement d'air vers le local voisin exige la fermeture au moins de l'aérateur correspondant au conduit

POIDS ET EMBALLAGE

DEU

ABLUF- UND LUFTWECHSEL SYSTEM

- Die seitlichen Öffnungen ermöglichen das separate Realisieren einer Frischluftansaugungsleitung und eines Luftaustritts in einen angrenzenden Raum.

FRISCHLUFT VON AUßEN

Entfernen Sie die Blech-Vorstanzung und die Isolierung. Die Durchgänge können von flexibler Art aus Polyester (mit Stahlschraubenkern) oder aus Wellaluminium sein und müssen außen mit schwitzwassergeschütztem Material beschichtet werden, sein. Alle nicht isolierten Oberflächen müssen mit schwitzwassergeschütztem Material beschichtet werden (z.B.: mit 6 mm starkem Neoprenschäum).

Das Nichtbeachten dieser Anleitungen kann das Herabtropfen von Kondensat zur Folge haben. Der Hersteller haftet keinesfalls für darauf zurückzuführende Schäden.

Entfernen Sie für den Luftaustritt in Nebenräume und den Außenluftanschluss die Vorstanzung im Blech und die Isolierung.

ACHTUNG!

Der Luftaustritt in den angrenzenden Raum verlangt nach dem Schließen von mindestens einer Leitungsöffnung.

GEWICHTE UND VERPACKUNG

ESP

CAMBIO DEL SISTEMA DE RECIRCULACION DE AIRE

- Los agujeros laterales pre-taladrados permiten conectar un conducto para impulsar aire a una sala adyacente a fin de climatizarla.

AIRE DE RENOVACIÓN

Retire la lamina pre-cortada y el material aislante. Los conductos pueden ser de poliéster flexible (forrados de aluminio) o de aluminio coarrugado con el interior en material aislante. Como complemento a la instalación, si la superficie exterior del conducto no ha sido aislada, puede cubrirse con material aislante anticondensación (6 mm espesor).

El no cumplimiento de estas instrucciones podría causar goteos debido a la condensación; el fabricante de la unidad no puede hacerse responsable de los daños ocasionados.

Para el flujo del aire en una habitación adyacente y la reanudación del aire exterior retire la lamina pre-cortada y el material aislante.

ATENCIÓN!

El conducto conectado a la unidad debe estar completamente aislado de fugas.

PESOS Y EMBALAJES

РУС

СИСТЕМА РЕЦИРКУЛЯЦИИ И ОБНОВЛЕНИЯ ВОЗДУХА

- Боковые отверстия позволяют выполнить отдельные линии для всасывания наружного воздуха и подачи воздуха в прилегающее помещение.

СВЕЖИЙ НАРУЖНЫЙ ВОЗДУХ

Удалить материал из частично прорезанного отверстия в металлическом корпусе и изоляции. Трубы могут быть гибкие из полиэфира (со спиральным стальным сердечником) или гофрированного алюминия, покрытые снаружи антиконденсатным покрытием. Не изолированные участки могут быть покрыты антиконденсатным изоляционным материалом (например, пенистый неопрен толщиной 6 мм).

При несоблюдении данных инструкций может происходить капание из-за образования конденсата; завод-изготовитель не несет никакой ответственности за возможный ущерб.

Для подачи в соседнее помещение и забора наружного воздуха удалить материал из частично прорезанного отверстия в металлическом корпусе и изоляции.

ВНИМАНИЕ!

Подача воздуха в прилегающее помещение требует закрытия хотя бы патрубка, соответствующего трубе.

ВЕС И УПАКОВКА

	UNITÀ UNIT			PANNELLO ABS ABS PANEL			PANNELLO METALLO METAL PANEL	
	dimensioni dimension	peso netto net weight	peso lordo gross weight	dimensioni dimension	peso netto net weight	peso lordo gross weight	peso netto net weight	peso lordo gross weight
	[mm] (AxBxC)	[kg]	[kg]	[mm] (DxExF)	[kg]	[kg]	[kg]	[kg]
MOD. 61	790 x 760 x 335	20	22	730 x 730 x 115	3	4	7,5	9
MOD. 62	790 x 760 x 335	21	23	730 x 730 x 115	3	4	7,5	9
MOD. 63	790 x 760 x 335	23	25	730 x 730 x 115	3	4	7,5	9
MOD. 64	790 x 760 x 335	24	26	730 x 730 x 115	3	4	7,5	9
MOD. 65	790 x 760 x 335	24	26	730 x 730 x 115	3	4	7,5	9
MOD. 81	790 x 760 x 335	23	25	730 x 730 x 115	3	4	7,5	9
MOD. 82	790 x 760 x 335	24	26	730 x 730 x 115	3	4	7,5	9
MOD. 83	790 x 760 x 335	24	26	730 x 730 x 115	3	4	7,5	9
MOD. 83C	790 x 760 x 335	24	26	730 x 730 x 115	3	4	7,5	9
MOD. 84	790 x 760 x 335	24	26	730 x 730 x 115	3	4	7,5	9
MOD. 84C	790 x 760 x 335	24	26	730 x 730 x 115	3	4	7,5	9
MOD. 71	1050 x 1005 x 380	40	43	965 x 970 x 115	5,5	7,5	13	15
MOD. 72	1050 x 1005 x 380	45	48	965 x 970 x 115	5,5	7,5	13	15
MOD. 73	1050 x 1005 x 380	45	48	965 x 970 x 115	5,5	7,5	13	15
MOD. 91	1050 x 1005 x 380	41	44	965 x 970 x 115	5,5	7,5	13	15
MOD. 92	1050 x 1005 x 380	46	49	965 x 970 x 115	5,5	7,5	13	15
MOD. 93	1050 x 1005 x 380	46	49	965 x 970 x 115	5,5	7,5	13	15
MOD. 94	1050 x 1005 x 380	46	49	965 x 970 x 115	5,5	7,5	13	15

06_05_00_08

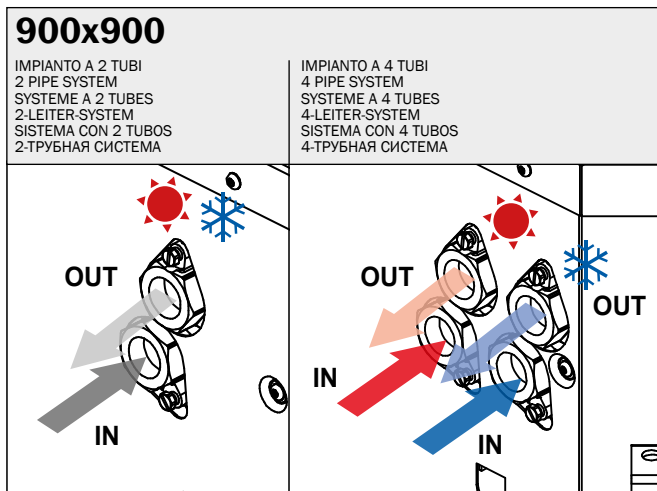
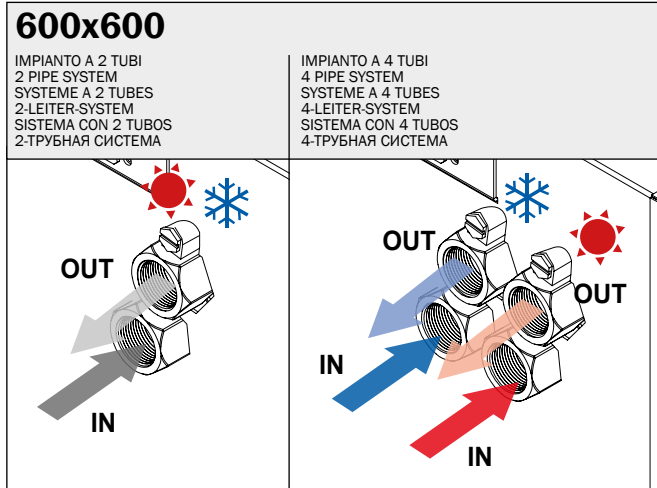
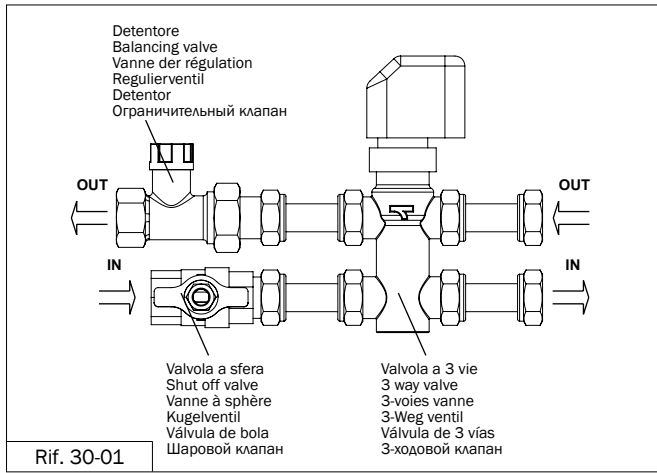
Installation, bedienungs- und wartungshandbuch
Manual de instalación, uso y mantenimiento
Руководство по установке, эксплуатации и тех. обслуживанию

Manuale di installazione, uso e manutenzione
Installation, operation and maintenance manual
Manuel d'installation, utilisation et entretien

Wasser-Kassetten
Cassette de agua
Кассетный фанкойл

Ventilconvettore a cassette
Cassette fan coil unit
Cassette à eau

600x600
900x900



ITA

COLLEGAMENTO DELLE TUBAZIONI

COLLEGAMENTO STANDARD ALL'IMPIANTO DI RISCALDAMENTO E REFRIGERAZIONE

ATTENZIONE! È OBBLIGATORIO L'INSTALLAZIONE DELLA VALVOLA SE NON È GIÀ INTEGRATA ALL'INTERNO DELL'UNITÀ!

Di seguito elenchiamo i motivi per cui è necessario installare la valvola a 3 vie:

- Cassette con scheda elettronica a bordo

- 1) Se non viene chiuso il flusso dell'acqua attraverso la valvola, al raggiungimento della temperatura ambiente, il sensore aria installato in aspirazione viene influenzato dallo scambiatore che per convezione naturale lo raffredda o lo riscalda. Il risultato è che l'unità non regola correttamente la temperatura o non parte.
- 2) L'unità ha un sistema di protezione che interviene chiudendo il flusso dell'acqua tramite la valvola nei casi in cui:
 - a) Vi è un problema di scarico condensa (se non ho la valvola che chiude il flusso dell'acqua la batteria continua a condensare provocando la tracimazione della bacinella di raccolta condensa).
 - b) L'utente sbaglia ad inserire da telecomando il modo di funzionamento: caldo anziché freddo.
 - c) La temperatura dell'acqua sale a 70 °C (temperatura che danneggia la bacinella di raccolta condensa principale)
- 3) L'unità è stata progettata per riscaldare e raffreddare l'ambiente aprendo e chiudendo il flusso dell'acqua: questo permette di avere una regolazione ottimale all'interno del locale in cui si trova.

- Cassette con e senza scheda elettronica a bordo

- 4) Se l'unità rimane spenta per molto tempo in modalità raffreddamento e non viene chiuso il flusso dell'acqua, si possono formare delle goccioline di condensa in corrispondenza delle bocchette di mandata aria e quindi un conseguente gocciolamento dell'unità.

ATTENZIONE!

- Utilizzate sempre chiavi di dimensioni adeguate per fissare o allentare le tubazioni dell'acqua;
 - È di fondamentale importanza isolare adeguatamente i tubi, le valvole e le connessioni al fine di evitare la formazione di condensa che potrebbe gocciolare sui controsoffitti causando notevoli problemi.
- Gli attacchi idraulici sono fissati alla struttura dell'unità in modo da evitare rotture durante l'allacciamento delle tubazioni; si consiglia comunque di tenere il raccordo fisso con una chiave. L'attacco superiore della batteria è provvisto di valvolina di sfogo aria, l'attacco inferiore di valvolina di drenaggio, manovrabili con chiave da 10 mm o con cacciavite (notare che la batteria è solo parzialmente drenabile; per il completo drenaggio si consiglia di soffiare aria nella batteria).

ENG

WATER CONNECTIONS

STANDARD WATER CONNECTION TO HEATING/ COOLING SYSTEM

ATTENTION! IT IS COMPULSORY TO INSTALL THE VALVE!

The following reasons explain why it is necessary to install the 3-way valve:

- Cassettes with a control board on-board

- 1) If the water flow is not closed via the valve when the room temperature is reached, the air sensor installed in intake mode is conditioned by the heat exchanger that cools it or heats it via natural convection. The result is that the unit will not adjust the temperature correctly or it will not go on.
- 2) The unit has a protection system that intervenes by closing the water flow via the valve in cases such as:
 - a) Where there is a condensate discharge problem (if the valve does not close the water flow, the battery will continue to condense, causing the condensation basin to overflow).
 - b) The user inserts the incorrect function on the remote control: hot as opposed to cold.
 - c) The water temperature rises to 70 °C (which damages the main condensation basin)
- 3) The unit has been developed to heat and cool the environment by means of water flow control: this allows for optimal adjustment inside the room where it is installed.

- Cassettes with and without a control board on-board

- 4) If the unit remains turned off for a long time in cooling mode and the water flow is not closed, droplets of condensation may form at the air outlets, which will subsequently lead to a dripping unit.

ATTENTION!

- Always use suitably sized wrenches to fix or slacken the water pipes.
 - It is essential to insulate pipes, valves and connections correctly in order to avoid the formation of condensation, which could drip into suspended ceilings causing considerable problems.
- The water connections are fixed to the unit body to avoid damage when pipes are connected. It is advisable to tighten the connection with a wrench. The upper coil connection is fitted with an air valve and the lower connection with a drain valve, suitable for a 10 mm wrench or screwdriver. (The coil is only partially drainable; it is advisable to blow air into the coil for complete drainage)

CONEXION DES TUYAUX

CONNEXION STANDARD À L'INSTALLATION DE CHAUFFAGE ET RÉFRIGÉRATION

ATTENTION! IL EST OBLIGATOIRE L'INSTALLATION DE LA SOUPAPE SI ELLE N'EST PAS COMPLÉTÉE DÉJÀ À L'INTÉRIEUR DE L'UNITÉ!

Ci-dessous nous énumérons les motifs pour lesquels il est nécessaire d'installer la vanne à 3 voies:

- Cassettes avec carte électronique

1) Si le flux de l'eau n'est pas fermé au moyen de la vanne, une fois que la température ambiante est atteinte, le détecteur d'air installé au niveau de l'aspiration est influencé par l'échangeur qui par convection naturelle le refroidit ou le réchauffe. Le résultat est donc que l'unité ne règle pas correctement la température et ne démarre pas.

2) L'unité a un système de protection qui intervient en fermant le flux de l'eau au moyen de la vanne dans les cas où:

a) Il y a un problème d'évacuation des condensats (si la vanne qui ferme le flux de l'eau n'est pas présente, la batterie continue à produire de la condensation en provoquant le débordement du bac de récolte des condensats).

b) L'utilisateur se trompe en insérant avec la télécommande le mode de fonctionnement: chaud au lieu de froid.

c) La température de l'eau monte à 70°C (température qui abîme le bac de récolte principal des condensats).

3) L'unité a été développée pour chauffer et refroidir l'environnement au moyen d'un contrôle du débit d'eau: cela permet d'avoir un réglage optimal à l'intérieur du local où on se trouve.

- Cassettes avec et sans carte électronique

4) Si l'unité reste éteinte pendant longtemps en mode refroidissement et si le flux de l'eau n'a pas été fermé, des gouttes de condensation peuvent se former au niveau des bouches de refoulement de l'air, en entraînant par conséquent une goutte à goutte de l'unité.

ATTENTION!

Utiliser toujours des clés de dimensions appropriées pour serrer ou desserrer les tuyaux de l'eau;

Il est fondamental d'isoler adéquatement les tuyaux, les vannes et les connexions afin d'éviter la formation de condensation qui pourrait dégoutter sur les faux plafonds en causant de graves problèmes.

Les raccords hydrauliques sont fixés à la structure de l'unité de manière à éviter des ruptures pendant le raccordement des tuyaux; il est conseillé en tout cas de tenir le raccord fixe avec une clé. Le raccord supérieur de l'échangeur thermique est équipé d'un robinet de purge d'air, le raccord inférieur de robinet de drainage, manœuvrables avec une clé de 10 mm ou avec un tournevis. (Il convient de remarquer que l'échangeur n'est que partiellement drainable; pour le drainage complet, il est conseillé de souffler de l'air dans l'échangeur thermique).

ANSCHLUSS DER LEITUNGEN

STANDARDANSCHLUSS AN DIE HEIZ- UND KÜHLGÄLE

ACHTUNG! FALLS DAS VENTIL NICHT IN DIE EINHEIT INTEGRIERT IST, MUSS ES SEPARAT INSTALLIERT WERDEN!

Nachfolgend wird erläutert, weshalb es notwendig ist, ein 3-Wege-Ventil zu installieren.

- Kasette mit Elektrosteuerung

1) Wenn der Wasserdurchsatz nicht über das Ventil unterbrochen wird, kommt es durch den Wärmetauscher bei Erreichen der Umgebungstemperatur zur Beeinflussung des im Einlass installierten Luftfühlers, der durch die natürliche Umluft entweder abgekühlt oder erwärmt wird. Die Folge sind die ausbleibende Temperaturregulierung durch die Einheit, oder die fehlende Betriebseinschaltung.

2) Die Einheit ist mit einem Schutzsystem ausgerüstet, das bei Bedarf in den folgenden Fällen den Wasserdurchsatz über das Ventil unterbricht:

a) Es besteht ein Problem beim Kondensatablauf (wenn kein Ventil zur Unterbrechung des Wasserdurchsatzes vorhanden ist, fährt die Batterie mit der Kondensatbildung fort, wodurch es zum Überlaufen des in der Wanne gesammelten Kondenswassers kommt).

b) Der Benutzer gibt über Fernbedienung die falsche Betriebsfunktion ein: Warm statt kalt.

c) Die Wassertemperatur steigt auf 70°C an (bei dieser Temperatur wird die Hauptkondensatwanne beschädigt)

3) Das Gerät wurde entwickelt um die Umgebung über Wasserdurchflussregelung zu heizen und zu kühlen: Auf diese Weise ist eine optimale Regulierung in dem Raum, in dem sie sich befindet, gewährleistet.

- Kasette mit und ohne Elektrosteuerung

4) Wird die Einheit im Kühlmodus über längere Zeit ausgeschaltet, ohne dass die Wasserzufuhr unterbrochen wird, können sich Kondensattropfen an den Luftzufuhröffnungen bilden, und das System beginnt zu tropfen.

ACHTUNG!

Verwenden Sie stets geeignete bemessene Schlüssel für das Befestigen und Lockern der Wasserleitungen.

Es ist von grundlegender Bedeutung, die Rohre, die Ventile und die Anschlüsse richtig zu isolieren, um die Bildung von Kondensat zu vermeiden, das auf die Hängedecke tropfen und so beachtliche Probleme verursachen könnte.

Die hydraulischen Anschlüsse sind an der Struktur des Geräts befestigt, um so Brüche beim Anschließen der Leitungen zu vermeiden; es empfiehlt sich trotzdem, den Anschluss mit einem Schlüssel nachzuziehen. Der obere Batterieanschluss verfügt über ein Entlüftungsventil, der untere Anschluss über ein Entwässerungsventil, das mit einem 10-mm-Schlüssel oder einem Schraubenzieher betätigt werden kann (dabei ist zu berücksichtigen, dass die Batterie nur teilweise entleert werden kann; um sie vollkommen zu entleeren, empfiehlt es sich, Luft in die Batterie einzublauen).

CONEXIONES DE AGUA

CONEXIONES DE AGUA ESTÁNDAR PARA REFRIGERACIÓN/CALEFACCIÓN

¡ATENCIÓN! SE REQUIERE LA INSTALACIÓN DE LA VÁLVULA SI NO ESTÁ YA INCLUIDA EN LA UNIDAD!

A continuación enumeramos los motivos por los cuales es necesario instalar una válvula de tres vías:

- Cassettes con tarjeta electrónica de control

1) Si no se cierra el flujo de agua a través de la válvula, cuando se alcanza la temperatura ambiente, el sensor de aire instalado en la aspiración es influenciado por el intercambiador, que por lo enfría o lo calienta convección natural. A consecuencia de esto la unidad no regula correctamente la temperatura y no se enciende.

2) La unidad tiene un sistema de protección que interviene cerrando el flujo de agua mediante la válvula cuando:

a) Existe un problema en el desagüe de condensados (si la válvula no cierra el flujo de agua, la batería continua la condensación, provocando el desbordamiento de la cubeta de recogida de condensados).

b) El usuario se equivoca al introducir el modo de funcionamiento con el mando: Calefacción en lugar de Refrigeración.

c) La temperatura del agua sube a 70°C (esta temperatura daña la cubeta principal de recogida de condensados)

3) La unidad ha sido desarrollada para calentar y enfriar el medio ambiente mediante el control del flujo de agua: esto permite obtener una regulación perfecta dentro del local en que se encuentra.

- Cassettes con y sin tarjeta electrónica de control

4) Si la unidad permanece apagada durante mucho tiempo en Modo Refrigeración y no se cierra el flujo de agua se pueden formar gotas de condensados en las bocas de salida de aire, con el consiguiente goteo de la unidad.

ATENCIÓN!

Use siempre tuercas de medida adecuada para fijar las tuberías de agua.

Es imprescindible aislar correctamente las tuberías, válvulas y conexiones para evitar formación de condensados y fugas de agua, que podrían causar daños externos.

Las conexiones de agua se encuentran fijadas al cuerpo de la unidad para evitar daños cuando se conecten las tuberías. Las conexiones se deben realizar con tuercas. Las conexiones inferiores de agua llevan una válvula de drenaje, con un tornillo roscado de 10 mm. (La batería solamente se vaciará de forma parcial; será necesario soplar aire para un total vaciado de agua).

ПОДСОЕДИНЕНИЕ ТРУБ

СТАНДАРТНОЕ ПОДСОЕДИНЕНИЕ К СИСТЕМЕ ОТОПЛЕНИЯ И ОХЛАЖДЕНИЯ

ВНИМАНИЕ! ОБЯЗАТЕЛЬНА УСТАНОВКА КЛАПАНА, ЕСЛИ ОН УЖЕ НЕ ВСТРОЕНТ ВНУТРИ АППАРАТА!

Ниже перечислены случаи, когда необходимо использовать трехходовой клапан:

- Фанкойлы со электронной схемой управления

1) Если непрерывается прохождение воды через клапан, то при достижении температуры воздуха датчик воздуха, установленный на всасывании ощущает воздействие со стороны теплообменника, который его охлаждает или нагревает путем естественной конвекции. В результате аппарат регулирует температуру неправильно или не включается.

2) Аппарат имеет систему защиты, которая срабатывает и перекрывает подачу воды через клапан в случаях, когда:

a) имеется проблема со сливом конденсата (если отсутствует запорный клапан, теплообменник продолжает конденсировать и конденсат начинает вытекать через края сборного бачка);

b) пользователь неправильно переключает режим с дистанционного пульта управления: отопление вместо кондиционирования;

c) температура воды доходит до 70°C (такая температура может повредить главный бачок для сбора конденсата);

3) Данное устройство предназначено для нагрева и охлаждения окружающей среды, с помощью открытия и закрытия потока воды: это обеспечивает оптимальную регулировку внутри помещения.

- Фанкойлы с и без электронной схемы управления

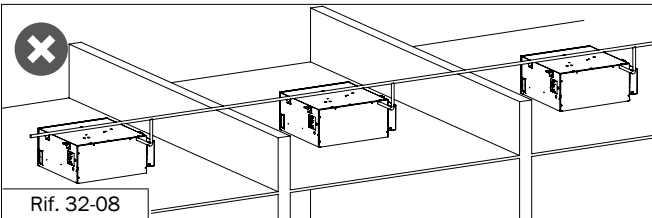
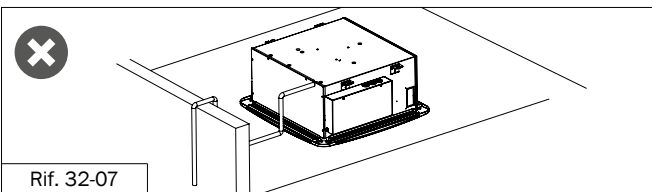
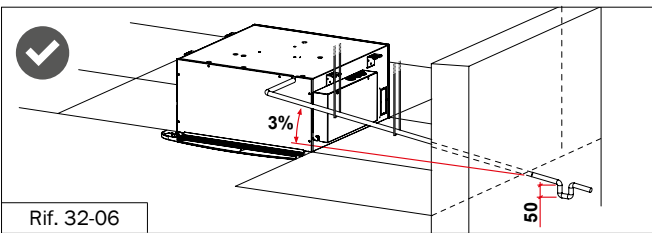
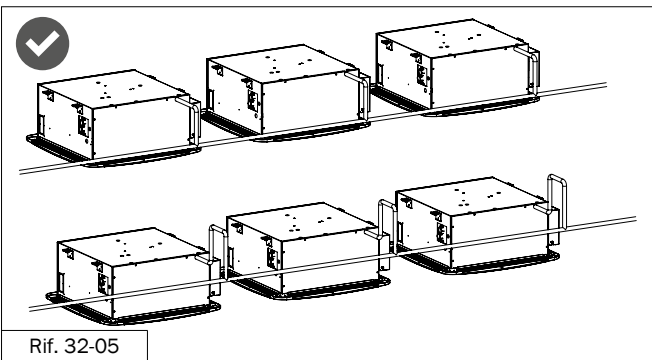
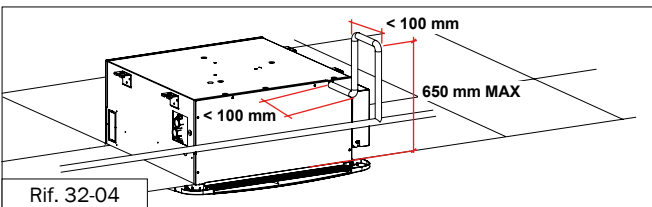
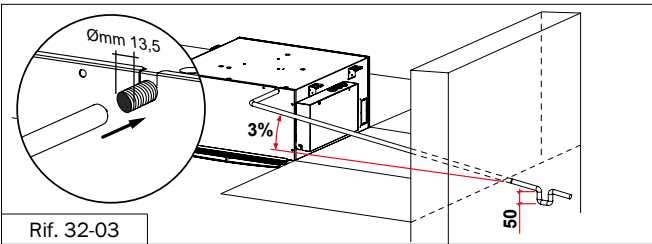
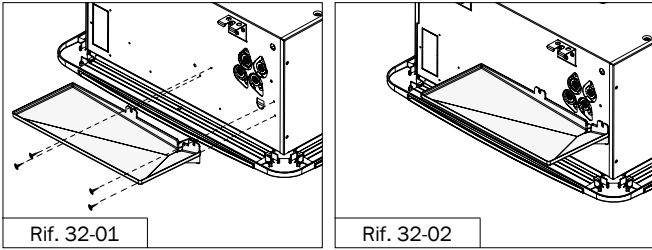
4) Если аппарат простаивает в течение долгого времени в режиме кондиционирования и, при этом, вода не перекрывается, на патрубках для выхода воздуха могут образовываться капли конденсата, которые затем начинают капать.

ВНИМАНИЕ!

Всегда использовать ключи соответствующего размера для крепления и ослабления труб для воды;

Очень важно изолировать достаточно трубы, клапана и соединения во избежание образования конденсата, который может капать на подвесной потолок и создавать серьезные проблемы.

Гидравлические соединения прикреплены к конструкции блока во избежание поломки при подсоединении труб; рекомендуется, в любом случае, удерживать соединение ключом. Верхнее крепление теплообменника оснащено вантузом, а нижнее соединение сливным клапаном, которые регулируются ключом на 10 мм или отверткой (не забывайте, что теплообменник опорожняется самостоком лишь частично; для полного дренажа использовать продувку воздуха).



ITA

MONTAGGIO DELLA BACINELLA AUSILIARIA

a) Togliere il tappo di plastica presente sulla macchina in corrispondenza dello scarico condensa. **NON** spingerlo verso l'interno della cassetta.
Accoppiare l'ugello con il foro (scarico condensa bacinella ausiliaria).
b) Facendo attenzione che la vaschetta raccolta condensa sia orizzontale, utilizzare le viti appropriate di montaggio (fornite a corredo) per fissare la vaschetta alla cassetta.

SCARICO CONDENZA

ATTENZIONE!
LO SCARICO CONDENZA DELL'UNITÀ È UN PUNTO FONDAMENTALE PER LA BUONA RIUSCITA DELL'INSTALLAZIONE. ISOLARE ADEGUATAMENTE E CORRETTAMENTE I TUBI!
Per assicurare un corretto deflusso dell'acqua di condensa, il tubo di scarico condensa deve avere una pendenza del 3%, senza ostruzioni. Prevedere inoltre un sifone profondo almeno 50 mm per evitare cattivi odori.

Per scaricare l'acqua ad un livello maggiore, installare una pompa scarico condensa ausiliaria con bacinella di raccolta e regolatore di livello (non compresa negli accessori standard). È consigliato installare un galleggiante per fermare il flusso d'acqua in caso di gusto della pompa.

Quando si installano più unità vicine, con un unico tubo di scarico per la condensa, verificare che il tubo sia di portata sufficiente e che sia posizionato ad un livello leggermente inferiore a quello della macchina

Il tubo dello scarico condensa deve essere fissato con dei supporti intermedi al fine di evitare che il tubo si deformi. Il tubo di scarico deve essere leggermente inclinato verso il basso tale da favorire il deflusso della condensa.

Evitare che il tubo di scarico venga piegato o diretto verso l'alto.

Mantenere dislivello tra il tubo di scarico e l'unità.

ATTENZIONE!
- A fine lavori, controllare il regolare deflusso dell'acqua di condensa dalla bacinella al tubo di scarico (prima di bloccare l'eventuale controsoffitto)!
- In stato di allarme scarico condensa, viene chiusa la valvola di zona e bloccata la ventilazione.

ENG

INSTALLATION OF AUXILIARY DRAIN PAN

a) Remove the plastic cap from the condensate drain outlet on the water cassette. Do **NOT** push the cap into the cassette.
Fit the nozzle into the hole (auxiliary condensate drain pan outlet).
b) Fix the auxiliary drain pan to the unit using the relative screws provided in the kit, ensuring that the condensate pan is level.

CONDENSATE DRAINAGE

ATTENTION!
CONDENSATE DRAINAGE IS FUNDAMENTAL FOR GOOD OPERATION OF THE WATER CASSETTE. LAG THE PIPES SUITABLY AND CORRECTLY.
To ensure a correct flow of the condensed water, the water drainage pipe must have a slope of 3% without obstructions. Install a trap at least 50 mm deep in order to avoid unpleasant smells.

To drain the condensate at a higher level, install condensate drain pump with collecting tray and float valve (not included in the standard accessories). A float valve is recommended to stop the flow of water in the event of pump failure.

When several units are installed near to each other and only one condensate drain hose is used, make sure that the capacity of the hose is sufficient and that it is positioned on a slightly lower level than the appliance.

The condensate drain hose should be fixed using intermediate mounts to prevent deformation of the hose. The drain hose should slope slightly downwards to encourage drainage of the condensed water.

The drain hose is bent or points upwards.

Keep difference in height between the drain hose and the unit.

ATTENTION!
- Ultimately verify the smooth flow of condensate water from the basin to the discharge pipe (before blocking the dropped ceiling)!
- If the condensate drainage alarm is activated, the zone valve is closed and the fan turned off.

FRA

MONTAGE DE LA CUVETTE AUXILIAIRE RECUEILLANT L'EAU DE CONDENSATION

a) Enlever le bouchon en plastique présent sur la machine en correspondance de l'évacuation de l'eau de condensation. NE PAS le pousser vers l'intérieur de la cassette.

Accoupler le gicleur avec l'orifice (évacuation condensation cuvette auxiliaire).

b) En veillant à ce que la cuvette recueillant l'eau de condensation se trouve bien horizontale, utiliser les vis appropriées de montage (fournies à cet effet) pour fixer la cuvette à l'unité cassette.

PURGE DES CONDENSATS

ATTENTION!
L'ÉVACUATION DE L'EAU DE CONDENSATION DE L'UNITÉ EST UN POINT FONDAMENTAL POUR LA BONNE RÉUSSITE DE L'INSTALLATION. ISOLER ADÉQUATEMENT ET CORRECTEMENT LES TUYAUX!

Pour assurer un flux correct de l'eau condensée, le tuyau d'évacuation de la condensation doit avoir une inclinaison de 3%, sans obstructions. Prévoir en outre un siphon d'une profondeur d'au moins 50 mm pour éviter les mauvaises odeurs.

Pour décharger l'eau à un niveau supérieur, installer une pompe d'évacuation de l'eau de condensation avec cuvette de collecte et régulateur de niveau (non comprise dans les accessoires standards). Il est conseillé d'installer un flotteur pour arrêter le flux d'eau en cas de panne de la pompe.

Quand on installe plusieurs unités voisines, avec un seul tuyau d'évacuation pour la condensation, vérifiez si le tuyau présente un débit suffisant et est positionné à un niveau légèrement inférieur à celui de la machine.

Le tuyau d'évacuation de la condensation doit être fixé avec des supports intermédiaires afin d'éviter la déformation du tuyau. Le tuyau d'évacuation doit être légèrement incliné vers le bas de manière à favoriser l'écoulement de la condensation.

Le tuyau d'évacuation est plié ou dirigé vers le haut.

Maintenir la différence de hauteur entre le tuyau d'évacuation et l'unité.

ATTENTION!

- A la fin de l'opération, contrôler si la sortie de l'eau de condensation se fait régulièrement depuis le bac jusqu'au tube d'évacuation (avant de bloquer l'éventuel faux plafond)!
- En condition d'alarme évacuation condensation, la vanne de zone est fermée et la ventilation est interrompue.

DEU

ANBRINGEN DER ZUSÄTZLICHEN KONDENSATWANNE

a) Entfernen Sie den Plastikstopfen beim Kondensatabfluss. Schieben Sie die Kasette NICHT nach innen. Verbinden Sie die Düse mit der Bohrung (Kondensatabfluss der zusätzlichen Wanne).

b) Achten Sie dabei darauf, dass die Kondensatwanne waagrecht positioniert ist und verwenden Sie die (mitgelieferten) geeigneten Schrauben zum Befestigen der Wanne an die Kasette).

KONDENSATABFLUSS

ACHTUNG!
DER KONDENSATABFLUSS IST FÜR DAS GELINGEN DER INSTALLATION VON GRUNDSÄTZLICHER BEDEUTUNG. DIE ROHRE RICHTIG ISOLIEREN!

Damit das Kondensatwasser richtig abfließen kann, muss die Abflussleitung ein Gefälle von 3%, haben und unbehindert durchfließbar sein. Um eventuellen Geruchsbelästigungen vorzubeugen, sorgen Sie bitte auch für ein mindestens 50 mm tiefes Siphon.

Um das Wasser in einer noch höheren Ebene ableiten zu können, ist die Installation einer Kondensatableitpumpe mit Kondensatwanne und Standregler erforderlich (gehört nicht zum Standardzubehör). Es wird empfohlen, ein Schwimmerventil zu installieren, um den Fluss des Wassers im Falle eines Pumpenausfalls zu stoppen.

Bei Installation mehrerer nebeneinander liegender Geräte mit nur einer Kondensatabflussleitung stellen Sie bitte sicher, dass die Leitung über einen genügend großen Durchmesser verfügt und dass sie leicht unter der Geräteebene positioniert ist.

Die Kondensatabflussleitung muss mit Zwischenhalterungen befestigt werden, damit sie sich nicht verformt. Die Abflussleitung muss leicht nach unten geneigt sein, damit das Kondensat leichter abfließen kann.

Die Abflussleitung wird gebogen oder nach oben gerichtet.

Halten Höhenunterschied zwischen dem Ablaufschlauch und dem Gerät.

ACHTUNG!

- Nach Beendigung der Arbeit überprüfen Sie den regelten Ablauf des Kondensatwassers aus der Kondensatwanne in das Abflussrohr (bevor die eventuelle Zwischendecke befestigt wird)!
- Bei Auftreten des den Kondensatabfluss betreffenden Alarms wird das jeweilige Ventil geschlossen und die Ventilation blockiert.

ESP

INSTALCIÓN DE BANDEJA AUXILIAR

a) Quitar el tapón de plástico de vaciado de la bandeja de condensados. NO presionar el tapón hacia el cassette. Colocar el tubo en el agujero (la salida de la bandeja auxiliar de condensados).

b) Fije la bandeja auxiliar de drenaje a la unidad usando los tornillos suministrados con el kit, asegurando que la bandeja se encuentra a nivel.

DRENAJE DE CONDENSADOS

ATENCIÓN!
EL DRENAJE DE CONDENSADOS ES IMPRESCINDIBLE PARA UN BUEN FUNCIONAMIENTO DEL CASSETTE DE AGUA. SELLE DE FORMA CORRECTA LA TUBERÍA.

Para asegurar un correcto flujo de agua, el tubo de drenaje debe tener un pendiente del 3%, sin obstrucciones. Instale un sifón de 50 mm de profundidad mínima para evitar desagradables olores.

Para drenajes superiores debe instalarse una bomba de condensados adicional (no suministrada con el equipo). Se recomienda instalar un flotador para detener el flujo de agua en caso de fallo de la bomba.

Cuando varias unidades son instaladas unas junto a otras y se usa una sola tubería de drenaje, asegurarse de que la medida del tubo sea capaz de recoger el agua de todas las unidades y que se encuentre posicionado con el nivel adecuado.

El tubo de drenaje debe ser fijado usando de forma intermitente fijaciones para evitar deformaciones. El tubo debe mantener una correcta pendiente para asegurar un correcto flujo de agua.

El tubo de drenaje tiene curvas con puntos elevados.

Mantenga diferencia de altura entre tubo de drenaje y la unidad.

ATENCIÓN!

- Al finalizar la instalación, comprobar que el flujo del agua de condensados desde la cubeta al tubo de desagüe sea correcto (antes de cerrar el falso techo)!
- Si la alarma de condensados se activa, la válvula de agua (si la hay) y el ventilador se paran.

PUC

МОНТАЖ ВСПОМОГАТЕЛЬНОГО БАЧКА ДЛЯ КОНДЕНСАТА

a) Снять пластмассовую пробку в отверстии для слива конденсата. НЕ проталкивать ее внутрь блока. Соединить форсунку с отверстием (для слива конденсата во вспомогательный бачок).

б) Следя за горизонтальностью положения бачка, прикрепить бачок к блоку с помощью специальных крепежных винтов из комплекта.

СЛИВ КОНДЕНСАТА

ВНИМАНИЕ!
СЛИВ КОНДЕНСАТА ЯВЛЯЕТСЯ ВАЖНЕЙШЕЙ ЧАСТЬЮ ДЛЯ УСПЕШНОЙ УСТАНОВКИ БЛОКА. ИЗОЛИРОВАТЬ ТРУБЫ ДОЛЖНЫМ ОБРАЗОМ!

Для обеспечения бесперебойного слива конденсата сливная труба должна иметь наклон 3% и не иметь препятствий. Предусмотреть, кроме этого, сифон глубиной минимум 50 мм во избежание неприятных запахов.

Для слива воды на более высоком уровне следует установить насос для слива конденсата с бачком и регулятором уровня (не включено в стандартных аксессуарах). Рекомендуется установить поплавков для остановки подачи воды при поломке насоса.

При установке нескольких блоков рядом и использовании единой трубы для слива конденсата проверить, что труба имеет достаточную пропускную способность и расположена немного ниже аппарата.

Труба для слива конденсата должна быть закреплена с помощью промежуточных опор во избежание деформации трубы. Сливная труба должна быть слегка наклонена вниз для лучшего оттока конденсата.

Сливная труба имеет изгиб и направлена вверх.

Держите разницу в высоте между сливного шланга и устройства.

ВНИМАНИЕ!

- По окончании работ проверить отток конденсата из бачка в сливную трубу (перед креплением возможного подвесного потолка)!
- При аварийном сигнале слива конденсата зональный клапан закрывается и вентиляция блокируется.

06_05_00_08

Installation, bedienen und wartungshandbuch
Manual de instalación, uso y mantenimiento
Руководство по установке, эксплуатации и тех. обслуживанию

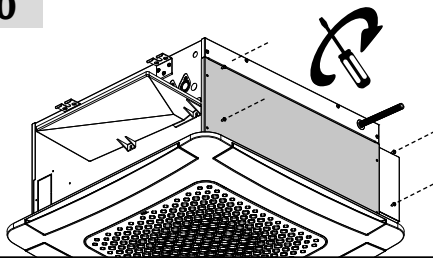
Manuale di installazione, uso e manutenzione
Installation, operation and maintenance manual
Manuel d'installation, utilisation et entretien

Wasser-kassetten
Cassette de agua
Кассетный фанкойл

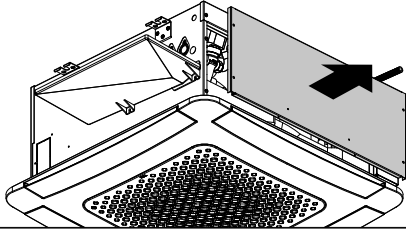
Ventilconvettore a cassetta
Cassette fan coil unit
Кассета с еау

600x600
900x900

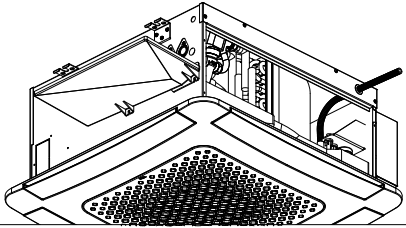
600x600



Rif. 34-01

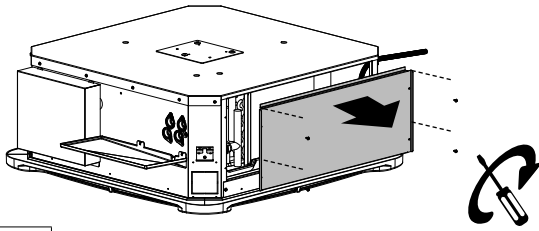


Rif. 34-02



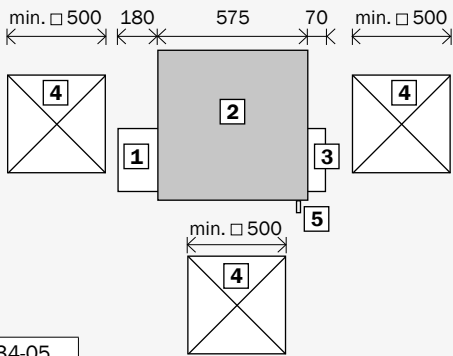
Rif. 34-03

900x900



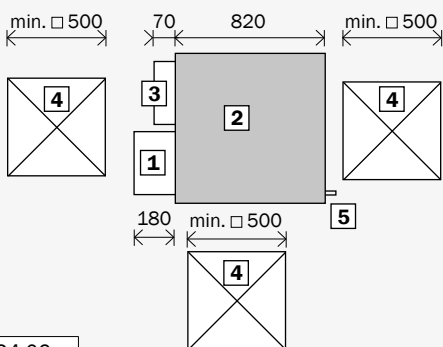
Rif. 34-04

600x600



Rif. 34-05

900x900



Rif. 34-06

ITA

Oltre all'accessibilità alla parte interna dell'unità attraverso la rimozione della griglia frontale in ABS, nel caso di installazioni su controsoffitti modulari, l'operazione di manutenzione è resa ancora più semplice e veloce grazie all'innovativo sistema EasyWaySystem, che permette l'accesso a tutti i principali componenti che necessitano di manutenzione ordinaria o straordinaria grazie ad un pannello laterale facilmente removibile che consente di evitare la tipica procedura di rimozione della griglia, del filtro e della bacinella di raccogli condensa. Una volta rimosso il pannello laterale sono immediatamente raggiungibili i principali componenti, quali le valvole, la pompa di scarico condensa e relativo galleggiante, la bacinella raccogli condensa e tutti i cablaggi elettrici.

Il sistema EasyWaySystem garantisce inoltre la possibilità di intervenire sull'unità dalla parte laterale invece che dalla parte inferiore, con notevoli vantaggi per l'operatore che dovrà svolgere l'attività di manutenzione. Ultimate le operazioni di manutenzione rimontare sempre il pannello.

ENG

Maintenance operations can be even simpler and faster thanks to the EasyWaySystem above all when unit is installed in modular false ceilings, allowing an excellent accessibility to all the main components in need of ordinary or extraordinary maintenance, thanks to an easily removed side panel that allows to avoid the typical procedure to remove grill, filter and main drain pan.

Once the side panel is removed the main components such as the valves, condensate drain pump, float, main drain pan and all the electric cabling can be easily accessed.

The EasyWaySystem system guarantees the possibility to work on the unit from the side rather than from below, with remarkable advantages for the maintenance operator.

After maintenance operations, install the front panel.

Aperture di ispezione

Nel caso in cui il contro-soffitto non sia realizzato con pannelli modulari (quadrotte) e orditure di sostegno tali da acconsentirne l'accesso, si dovranno realizzare delle botole di ispezione sui lati indicati a disegno in funzione del modello, tali da poter raggiungere ed operare sulle connessioni idrauliche ed elettriche dell'unità.

- 1 Vaschetta raccolta condensa
- 2 Ventilconvettore a cassetta
- 3 Scatola elettrica
- 4 Botola di ispezione
- 5 Scarico condensa

Inspection openings

If the false ceiling is not made with modular panels (tiles) and support frames such as to allow access, inspection hatches must be made on the sides indicated in the drawing according to the model, such as to be able to reach and operate on the hydraulic and electrical connections of the unit.

- 1 Auxiliary drain pan
- 2 Cassette fan coil unit
- 3 Electric box
- 4 Inspection covers
- 5 Condensate drainage

Pour accéder à la partie interne de l'unité, il suffit d'enlever la grille frontale en ABS, sans devoir utiliser d'outils.

En cas d'installations à des faux plafonds modulaires, l'opération d'entretien peut être encore plus simple et rapide grâce au système EasyWaySystem qui permet d'accéder à tous les principaux composants pour lesquels un entretien de routine ou extraordinaire est nécessaire grâce à un panneau latéral facile à démonter. Cela permet d'éviter la procédure typique des produits traditionnels vendus actuellement sur le marché pour l'entretien desquels il faut enlever si bien le filtre que le bac de récolte des condensats.

Après avoir enlevé le panneau latéral, on accède immédiatement aux principaux composants tels que les vanes, la pompe de relevage des condensats, le flotteur, le bac et tous les câblages électriques. Le système EasyWaySystem garantit la possibilité d'intervenir sur l'unité par le côté et non pas par le dessous, ce qui représente un avantage non négligeable pour l'opérateur qui devra se charger de l'entretien.

Après les opérations de maintenances, installer le panneau avant.

Ouvertures d'inspection

Si le faux plafond n'est pas réalisé avec des panneaux modulaires (tuiles) et des cadres de support de manière à permettre l'accès, des trappes d'inspection doivent être réalisées sur les côtés indiqués sur le dessin selon le modèle, de manière à pouvoir atteindre et opérer sur les connexions hydrauliques et électriques de l'unité.

- 1 Cuvette auxiliaire recueillant l'eau de condensation
- 2 Cassette à eau
- 3 Boîte électrique
- 4 Trappes de révision
- 5 Purge des condensats

Durch die Entfernung des Frontgitters aus ABS erhält man ohne Verwendung von Werkzeug Zugang zu den internen Komponenten.

Im Fall, dass das Gerät an einer Rasterdecke installiert ist, kann die Wartung dank des EasyWaySystems, das den Zugang zu allen Hauptbauteilen, die der ordentlichen oder außerordentlichen Wartung zu unterziehen sind, über eine leicht abnehmbare Seitenblende ermöglicht werden und somit erleichtert und beschleunigt werden. Dadurch wird die für die traditionellen Produkte auf dem Markt typische Vorgangsweise bei der Entfernung des Filters und des Kondenswasserbeckens vermieden. Nach der Entfernung der Seitenblende sind alle Hauptbauteile wie die Ventile, die Kondenswasserabflusspumpe, der Schwimmer, das Becken und die gesamte elektrische Verkabelung sofort erreichbar.

Das EasyWaySystem bietet die Möglichkeit, die Eingriffe am Gerät von der Seite und nicht von der Unterseite aus durchzuführen, was dem Personal, das die Wartung durchführen muss, beachtliche Vorteile bringt. Nach Abschluss der Wartungsarbeiten ist die Blende wieder zu montieren.

Revisionsöffnungen

Wenn die Zwischendecke nicht aus modularen Paneelen (Fliesen) und Stützrahmen besteht, um den Zugang zu ermöglichen, müssen an den in der Zeichnung angegebenen Seiten je nach Modell Inspektionsluken angebracht werden, um die erreichen und bedienen zu können hydraulische und elektrische Anschlüsse des Gerätes.

- 1 Kondensatwanne für Ventile
- 2 Wasser-kassetten
- 3 Elektroanschlusskasten
- 4 Revisionsklappen
- 5 Kondensatanschluss

El acceso a la parte interna de la unidad se realiza retirando la rejilla frontal de ABS sin la necesidad de herramientas.

Para las instalaciones en falsos techos modulares, las operaciones de mantenimiento son más sencillas y rápidas mediante el sistema EasyWaySystem, que permite acceder a todos los componentes principales que requieren un mantenimiento ordinario o extraordinario, dicho sistema presenta un panel lateral fácilmente removible para no tener que efectuar el procedimiento típico de retirada del filtro y de la bandeja de condensados como sucede en los productos tradicionales comercializados. Tras retirar el panel lateral se accede inmediatamente a los componentes principales: bomba de descarga condensados, flotador, bandeja y todos el cableado eléctrico. El sistema EasyWaySystem asegura la opción de intervenir en la unidad por la parte lateral y no por la parte inferior, con notables ventajas para el operador encargado del mantenimiento.

Después de las operaciones de mantenimiento, instale el panel frontal.

Aberturas de inspección

Si el falso techo no está hecho con paneles modulares (azulejos) y marcos de soporte como para permitir el acceso, las trampillas de inspección deben hacerse en los lados indicados en el dibujo de acuerdo con el modelo, para poder alcanzar y operar en el Conexiones hidráulicas y eléctricas de la unidad.

- 1 Bandeja auxiliar
- 2 Cassette de agua
- 3 Caja electrica
- 4 Cubiertas de inspección
- 5 Drenaje de condensados

Доступ к внутренней части аппарата возможен после снятия передней решетки из пластика ABS, выполняемого без использования инструмента.

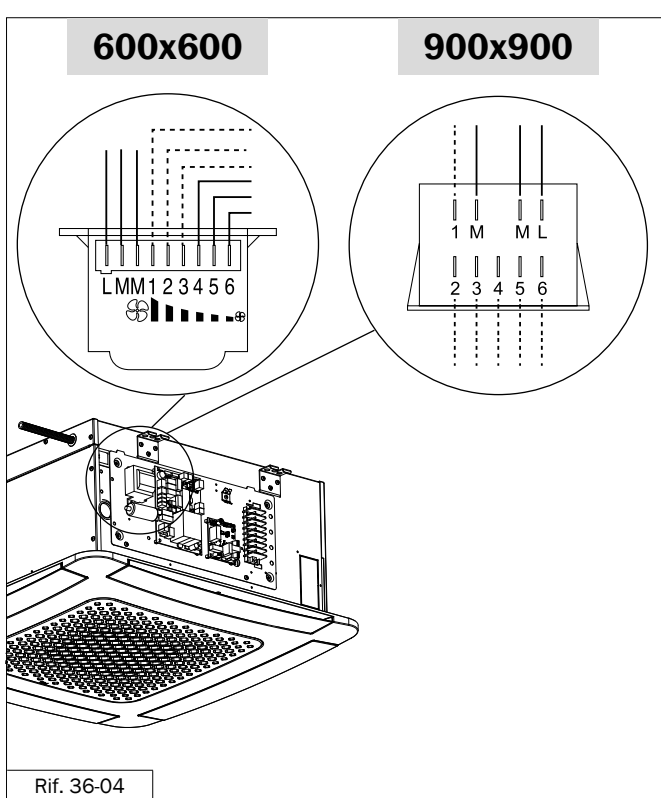
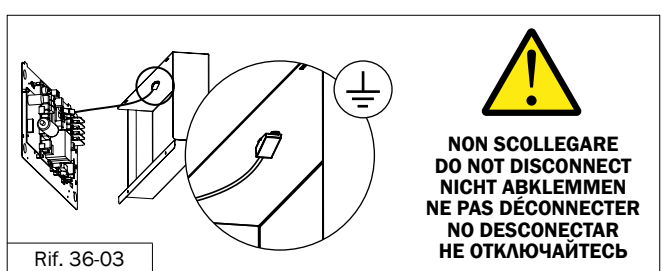
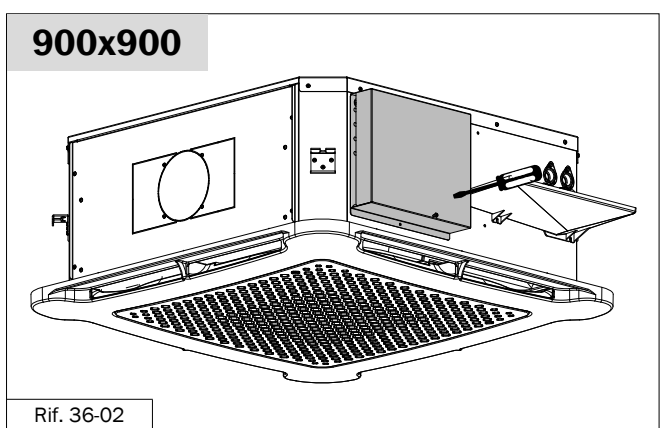
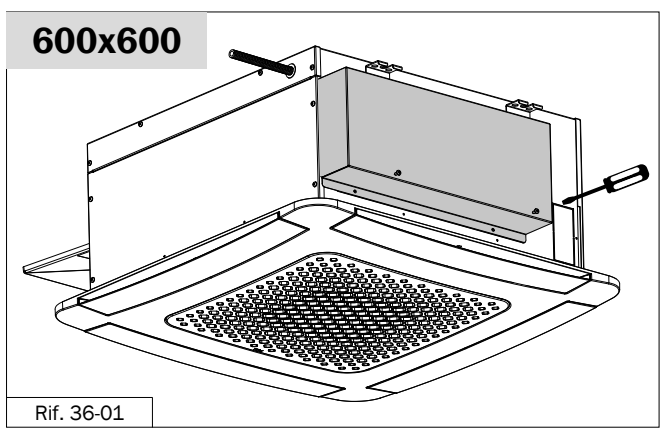
В случае установки в модульных подвесных потолках тех. обслуживание становится еще более простым и быстрым, благодаря системе EasyWaySystem, обеспечивающей доступ ко всем основным компонентам, требующим выполнения текущего и внеочередного тех. обслуживания через легкоъемную боковую панель, позволяющую обойтись без стандартной процедуры снятия фильтра и конденсатосборника традиционных аппаратов. После снятия боковой панели открывается доступ к основным компонентам - клапанам, ванночке и насосу для конденсата, поплавку, электропроводке.

Система EasyWaySystem обеспечивает возможность выполнения работ через боковую панель, а не снизу, что гораздо удобнее для проведения тех. обслуживания. После технического обслуживания обязательно верните панель.

Смотровые отверстия

если подвесной потолок не выполнен с модульными панелями (плитками) и несущими рамами, чтобы обеспечить доступ, инспекционные люки должны быть выполнены на сторонах, указанных на чертеже в соответствии с моделью, чтобы иметь возможность достигать и работать на гидравлические и электрические соединения агрегата.

- 1 Вспомогательного бачка для конденсата
- 2 Кассетный фанкойл
- 3 Электрическая коробка
- 4 Инспекционные чехлы
- 5 Слив конденсата



ITA **ENG**

COLLEGAMENTI ELETTRICI **ELECTRICAL CONNECTIONS**

ACCESSO AL QUADRO COMANDO **ACCESS TO THE CONTROL PANEL**

Le connessioni elettriche devono essere sempre eseguite sulla morsetteria. The electrical connections must be carried always on the terminal board

ATTENZIONE!
Prima di effettuare le connessioni elettriche, assicurarsi che la linea di alimentazione sia priva di tensione, controllando che l'interruttore generale sia in posizione OFF. **ATTENTION!**
Before carrying out electrical connections, ensure that the electricity supply has been cut off, checking that the on-off switch is in the OFF position.

I collegamenti elettrici devono essere eseguiti solo da personale qualificato ed abilitato alla professione. Verificare che la rete sia monofase 230Vca/1ph/50Hz (± 10%). Il funzionamento dell'apparecchio con tensioni non comprese nei limiti suddetti ne compromette il funzionamento e fa decadere la garanzia. Tenere presente che modifiche elettriche, meccaniche e manomissioni fanno decadere la garanzia. I cavi di alimentazione motore ed accessori provenienti da canaline o tubazioni, devono rimanere all'interno degli stessi fino all'interno delle macchine. La linea di alimentazione deve essere dotata almeno di interruttore sezionatore magnetotermico e differenziale conforme alle norme Europee.

Only qualified electricians should carry out the electrical connections. Check that the mains supply is single-phase 230 Vac/1/50 Hz (± 10%). Operating the appliance with voltages outside the above limits could cause malfunction and renders the warranty null and void. Any electrical and mechanical alterations or tampering render the warranty null and void. The motor and accessories power cables in channels or conduits should remain inside the same until they are inside the appliances. The power supply line should be fitted with at least a circuit breaker complete with residual current circuit breaker according to European standards.

UNITÀ CON MOTORE ECM **UNIT WITH ECM MOTOR**

Realizzare l'impianto di alimentazione dedicato alla/alle sole cassette e dotato di interruttore magnetotermico differenziale di classe A. Installare un interruttore differenziale da 30 mA ogni 4 unità cassetta. Un numero maggiore di unità collegate allo stesso interruttore differenziale non garantisce il corretto funzionamento. Nell'unità cassetta tipo RC, il controllo a bordo gestisce autonomamente e automaticamente la velocità di rotazione del motore ECM, il controllo delle valvole di immissione acqua, la regolazione della temperatura ambiente. Nell'unità cassetta di tipo NC, il controllo della velocità di rotazione del motore ECM e delle valvole è demandato ad un controllo/termostato esterno (a cura del cliente). Il controllo/termostato esterno deve prevedere un segnale proporzionale 0-10Vdc per il motore ECM e un segnale on/off 230 Vac per il controllo delle valvole di immissione acqua all'unità cassetta.

Realize a dedicated power supply line to the water cassettes equipped with a class A circuit breaker. Install a 30 mA residual current circuit breaker for every 4 cassette units. A larger number of units connected to the same RCCB does not guarantee a correct operation. In the RC type cassette unit, the on-board control manages the ECM motor rotation speed, the control of the water inlet valves, the control of the room temperature. In the NC type, the control of the rotation speed of the ECM motor and the valves is entrusted to an external control / thermostat (by the customer). The external control / thermostat must have a 0-10Vdc proportional output signal for the ECM motor rotation speed and a 230 Vac on / off signal for controlling the water inlet valves to the cassette unit.

MODIFICA DELLA VELOCITÀ DI ROTAZIONE DEL MOTORE **CHANGING THE MOTOR SPEEDS OF ROTATION**

UNITÀ CON MOTORE ASINCRONO A 3 VELOCITÀ **UNIT WITH 3 SPEED ASYNCHRONOUS MOTOR**

Il motore del ventilconvettore a cassetta dispone di 6 velocità, di cui 3 collegate in fabbrica. Per utilizzare velocità diverse rispetto a quelle cablate in fabbrica potete inserire i fili di minima, media e massima su 3 dei 6 morsetti numerati (1..6) tenendo presente che l'andamento delle velocità segue lo schema.

The water cassette motor has 6 speed settings, 3 of which are connected in the factory. To use other speeds than those wired up in the factory, the minimum, medium and maximum wires may be connected onto 3 of the 6 numbered terminals (1..6), taking into account that the speeds follow a sequence as shown in the diagram.

ATTENZIONE!
I COLLEGAMENTI AI MORSETTI L, M, M, NON DEVONO ESSERE ASSOLUTAMENTE MODIFICATI! **CAUTION!**
UNDER NO CIRCUMSTANCES SHOULD THE CONNECTIONS TO THE TERMINALS L, M, M BE CHANGED!

FRA

BRANCHEMENTS ÉLECTRIQUES

ACCÈS AU TABLEAU DE COMMANDE

Les connexions électriques doivent être réalisées toujours sur le bornier.

ATTENTION!

Avant d'effectuer les connexions électriques, s'assurer que la ligne d'alimentation n'est pas sous tension, en contrôlant que l'interrupteur général se trouve sur la position OFF.

Les connexions électriques doivent être exécutées uniquement par un personnel qualifié et autorisé à l'exécution de la profession. Vérifier si le réseau est monophasé 230 Vac/1/50 Hz ($\pm 10\%$). Le fonctionnement de l'appareil avec des tensions non comprises dans les limites susmentionnées en compromet le fonctionnement et invalide la garantie. Il convient de rappeler que toutes modifications électriques, mécaniques et altérations de l'appareil rendent nulle la garantie.

Les câbles d'alimentation moteur et accessoires provenant de caniveaux ou tuyauteries, doivent rester à l'intérieur de ceux-ci jusqu'à l'intérieur des machines.

La ligne d'alimentation doit être équipée d'au moins un disjoncteur équipé d'un disjoncteur différentiel conformément aux normes européennes.

UNITÉ AVEC MOTEUR ECM

Réaliser une ligne d'alimentation dédiée aux cassettes à eau équipées d'un disjoncteur de classe A.

Installer un disjoncteur de courant résiduel de 30 mA pour 4 unités de cassette.

Un plus grand nombre d'unités connectées au même RCCB ne garantit pas un fonctionnement correct.

Dans l'unité à cassette de type RC, la commande embarquée gère la vitesse de rotation du moteur de l'ECM, la commande des vannes d'arrivée d'eau, la régulation de la température ambiante.

Dans le type NC, le contrôle de la vitesse de rotation du moteur ECM et des vannes est confié à un contrôle / thermostat externe (par le client).

La commande / le thermostat externe doit avoir un signal de sortie proportionnel 0-10 Vcc pour la vitesse de rotation du moteur de l'ECM et un signal marche / arrêt de 230 Vca pour contrôler les vannes d'arrivée d'eau de l'unité cassette.

MODIFICATION DES VITESSES DE ROTATION DU MOTEUR

UNITÉ AVEC MOTEUR ASYNCHRONE AUX 3 VITESSES

Le moteur du cassette à l'eau dispose de 6 vitesses, dont 3 connectées d'usine.

Pour utiliser des vitesses différentes de celles câblées d'usine, on peut insérer les fils minimale, moyenne et maximale sur 3 des 6 bornes numérotées (1...6) en tenant compte du fait que l'évolution des vitesses suit les schémas.

ATTENTION!

LES CONNEXIONS AUX BORNES L, M, M, NE PEUVENT EN AUCUN CAS ÊTRE MODIFIÉES!

DEU

ELEKTRISCHE ANSCHLÜSSE

ZUGANG ZUR SCHALTAFEL

Um Zugang zur Schalttafel zu erhalten, die 4 Schrauben entfernen und die Metallabdeckung der Elektrikeinheit abnehmen.

ACHTUNG!

Versichern Sie sich vor dem Durchführen der Elektroanschlüsse, dass die Stromzufuhr abgeschaltet ist, d.h. der Hauptschalter muss auf OFF stehen.

Die elektrischen Anschlüsse dürfen nur von qualifizierten und zugelassenen Fachelektrikern durchgeführt werden. Überzeugen Sie sich, dass das hauseigene Stromnetz einphasig mit 230Vac/1/50Hz ($\pm 10\%$) ist. Das Betreiben des Geräts mit anderen Spannungen beeinträchtigt sein einwandfreies Funktionieren und führt zum Verfall des Garantieanspruchs.

Vergessen Sie bitte nie, dass elektrische, mechanische und andere Änderungen zum sofortigen Verfall des Garantieanspruchs führen.

Die durch Stromführungen oder Leitungen verlaufenden Stromkabel des Motors müssen bis ins Geräteinnere dort bleiben.

Die Spannungsversorgung muss mindestens mit einem Fehlerstrom-Schutzschalter (RCB;FI) nach europäischen Standards abgesichert werden.

KASSETTE MIT ECM MOTOR

Installieren Sie für je max. vier Kassettengeräten einen 30mA Fehlerstrom-Schutzschalter. Bei einer größeren Anzahl an Geräten ist die korrekte Funktion der Fehlerstromschutzrichtung nicht mehr gewährleistet.

In der RC-Kassette die Steuerung An Bord verwaltet er selbständig und automatisch die Rotationsgeschwindigkeit des ECM-Motors die Steuerung der Wassereinlassventile, Regelung der Umgebungstemperatur.

Bei der NC-Kassetteneinheit erfolgt die Steuerung der Drehzahl der ECM-Motor und Ventile werden delegiert zu einer Steuerung / Thermostat extern (vom Kunden).

Die externe Steuerung / Thermostat muss liefern ein proportionales Signal 0-10Vdc für den ECM-Motor und ein Signal 230 Vac ein / aus für die Steuerung der Wassereinlassventile zur Kassetteneinheit.

ERSTELLEN DER MOTORDREHZAHLEN

EINHEIT MIT ASYNCHRON DREISTUFENMOTOR

Der Motor des Gebläses verfügt über 6 Drehzahlstufen, von denen 3 schon im Werk angeschlossen sind. Um mit anderen Drehzahlen zu arbeiten, als die im Werk verkabelten, können Sie den Leiter (Minimum), den Leiter (Mittel) und den Leiter (Maximum) an 3 der 6 vorhandenen nummerierten Klemmen (1...6), unter Berücksichtigung, dass die Geschwindigkeiten folgen eine Sequenz, wie im dem Diagramm gezeigt.

ACHTUNG!

DIE ANSCHLÜSSE AN DIE KLEMMEN L, M, M DÜRFEN AUF GAR KEINEN FALL VERÄNDERT WERDEN!

ESP

CONEXIONES ELÉCTRICAS

ACCESO AL CUADRO DE MANDOS

Las conexiones eléctricas deben ser realizadas siempre en el tablero de bornes.

ATENCIÓN!

Antes de proceder a realizar las conexiones eléctricas, asegúrese de que el suministro eléctrico esté desconectado.

Las conexiones eléctricas deben ser realizadas por electricistas cualificados. Compruebe que el suministro eléctrico se 230 Vac/1/50Hz ($\pm 10\%$). Si la unidad funcionara con voltajes fuera de los límites antes mencionados, podrían existir malfuncionamiento de la misma y posibles daños, siendo la garantía invalidada. El suministro eléctrico existente debe tener la capacidad para alimentar las unidades instaladas, así como otros elementos que puedan existir. Cualquier alteración eléctrica y mecánica anula e invalida la garantía.

La línea de alimentación eléctrica debe estar equipada con al menos un magnetotérmico y un interruptor diferencial que cumplan con las normas europeas.

UNIDAD CON MOTOR ECM

Realice el sistema de suministro de energía eléctrica dedicado al/los casetes instalando un interruptor magnetotérmico diferencial de clase A. Instale un interruptor diferencial de 30 mA por cada 4 unidades de casetes. Un número mayor de unidades conectadas al mismo interruptor diferencial no garantiza el funcionamiento correcto.

En la unidad de cassette tipo RC, el control a bordo administra la velocidad de rotación del motor del ECM, el control de las válvulas de entrada de agua y el control de la temperatura ambiente.

En el tipo NC, el control de la velocidad de rotación del motor del ECM y las válvulas se confía a un control / termostato externo (por parte del cliente).

El control / termostato externo debe tener una señal de salida proporcional de 0-10 Vcc para la velocidad de rotación del motor del ECM y una señal de encendido / apagado de 230 Vca para controlar las válvulas de entrada de agua a la unidad de cassette.

MODIFICACIÓN DE LAS VELOCIDADES DE ROTACIÓN DEL MOTOR

UNIDAD CON MOTOR ASÍNCRONO 3 VELOCIDADES

El motor del ventilador tiene seis velocidades, de las cuales tres conectadas en fábrica. Para utilizar velocidades distintas respecto a las cableadas en fábrica, se podrán conectar los conductores de mínima, media y máxima con tres de los seis bornes numerados (1...6), considerando que la tendencia de la velocidad sigue el esquema.

¡ATENCIÓN!

LOS CONEXIONADOS CON LOS BORNES L, M, M, NO DEBEN MODIFICARSE!

РУС

ЭЛЕКТРИЧЕСКИЕ СОЕДИНЕНИЯ

ДОСТУП К ЭЛЕКТРОЩИТУ

Электрические соединения должны всегда выполняться в клеммной коробке.

ВНИМАНИЕ!

Перед выполнением электрических соединений убедитесь в том, что линия питания обесточена, проверив положение главного выключателя (должно быть "OFF").

Электрические соединения должны выполняться только квалифицированным персоналом с соответствующей лицензией. Проверить, что электросеть однофазная с напряжением 230 В перем. 50 Гц ($\pm 10\%$). Работа аппарата с напряжением, выходящим за эти значения, создает опасность поломки и ведет к прекращению действия гарантии. Внесение изменений в электрическую и механическую часть, исключение компонентов ведет к прекращению действия гарантии.

Силовые кабели двигателя и компоненты, идущие из кабелепроводов и труб должны быть закрытыми вплоть до внутренней части аппарата.

БЛОК С МОТОРОМ ECM

Установить независимую линию электропитания к кассетам оборудованным с автоматом защиты цепи типа А. Установить 30 мА УЗО на каждые 4 кассеты.

Большее количество блоков, подключенных к одному и тому же дифференциальному выключателю, не гарантирует корректную работу. В кассетном блоке типа RC встроенное управление контролирует скорость вращения двигателя ECM, управление клапанами подачи воды, управление температурой в помещении.

В типе NC управление скоростью вращения двигателя ECM и клапанов возлагается на внешний регулятор / термостат (клиент).

Внешнее управление / термостат должны иметь пропорциональный выходной сигнал 0-10 В пост. Тока для скорости вращения двигателя ECM и сигнал включения / выключения 230 В переменного тока для управления клапанами подачи воды в кассетный блок.

ИЗМЕНЕНИЕ СКОРОСТИ ВРАЩЕНИЯ ДВИГАТЕЛЯ

ВОДЯНОЙ ФАНКОЙЛ С 3-СКОРОСТНЫМ ДВИГАТЕЛЕМ

Двигатель фанкойла имеет 6 скоростей, из которых 3 подсоединяются на заводе-изготовителе.

Для использования скоростей, не подключенных на заводе, можно вставить минимум, средняя, максимум жилы на 3 из 6 пронумерованных зажима (1...6), учитывая, что уровень скоростей соответствует изображению.

ВНИМАНИЕ!

СОЕДИНЕНИЯ НА КОНТАКТАХ L, M, M, НИКОИМ ОБРАЗОМ НЕ ДОЛЖНЫ ИЗМЕНЯТЬСЯ!

06_05_00_08

Installation, bedienungs und wartungshandbuch
Manual de instalación, uso y mantenimiento
Руководство по установке, эксплуатации и тех. обслуживанию

Manuale di installazione, uso e manutenzione
Installation, operation and maintenance manual
Manual d'installation, utilisation et entretien

Wasser-kassetten
Cassette de agua
Кассетный фанкойл

Ventilconvettore a cassetta
Cassette fan coil unit
Cassette à eau

600x600
900x900

ITA

LEGENDA

A11	Scheda regolazione
A12	Scheda pompa condensa
A13	Scheda regolazione motore ECM
A14	Comando a parete (opzionale) Lunghezza max 15 mt. Cavo 4 poli schermato e intrecciato a coppie. Sezione 22 o 24 AWG.
A15	Ricevitore
C1	Condensatore
Control 1	Controllo 3 velocità ventilatore 230Vca/50Hz
Control 2	Controllo velocità ventilatore 0-10Vdc
Control 3	Controllo valvola caldo (sistema 4 tubi) On/Off 230Vca/50Hz o Controllo resistenza On/Off 230Vca/50Hz (se prevista)
Control 4	Controllo valvola caldo/freddo (sistema 2 tubi) o Controllo valvola freddo (sistema 4 tubi) On/Off 230Vca/50Hz
FU1	Fusibili
JP1/(A11)	Controllo destratificazione
JP2/JP3 (A11)	Resistenza di terminazione
JP2/(A12)	Aperto
KA1	Relè FINDER tipo 22.32
KA2	Contatto finestra o stanza occupata
Line	Alimentazione elettrica permanente 230Vca/50Hz
M11	Motore ventilatore 230Vca/50Hz
M12	Motori alette
M13	Pompa scarico condensa 230Vca/50Hz
M14	Ventilatore con motore ECM
Panel	Pannello
R1	Resistenza elettrica
RT1	Sensore temperatura ambiente
RT2	Sensore temperatura acqua per cambio stagione
RT3	Sensore temperatura acqua per attivazione ventilatore
S1	Controllo resistenza elettrica
SL1	Galleggiante
SSR1	Relè allo stato solido
ST1	Termostato di sicurezza a riarmo automatico
ST2	Termostato di sicurezza a riarmo manuale
T1	Autotrasformatore motore
WBK	Nero
WBR	Marrone
WBU	Blu
WGN	Verde
WRD	Rosso
XA1	Morsettiera
YVC1	Valvola caldo/freddo (sistema a 2 tubi) o Valvola freddo (sistema a 4 tubi) On/Off 230Vca/50Hz
YVH1	Valvola caldo (sistema a 4 tubi) On/Off 230Vca/50Hz

ENG

LEGEND

A11	Control board
A12	Drain pump board
A13	ECM motor regulation board
A14	Wall control (optional) Max length 15m. Twisted pair shielded cable 4 wiring. Section area 22 or 24 AWG
A15	Receiver
C1	Capacitor
Control 1	3 speed fan control 230Vac/50Hz
Control 2	Fan speed control 0-10Vdc
Control 3	Heat valve control (4 pipe system) On/Off 230Vac/50Hz or Electric heater control On/Off 230Vac/50Hz (if provided)
Control 4	Heat/cool valve control (2 pipe system) On/Off or Cool valve control (4 pipe system) On/Off 230Vac/50Hz
FU1	Fuses
JP1/(A11)	Destratification enable
JP2/JP3 (A11)	Terminator resistor
JP2/(A12)	Open
KA1	FINDER relay type 22.32
KA2	Occupancy sensor or window contact
Line	Permanent power supply 230Vac/50Hz
M11	Fan motor 230Vac/50Hz
M12	Stepper motor
M13	Condensate drain pump 230Vac/50Hz
M14	Fan with ECM motor
Panel	Panel
R1	Electric heater
RT1	Room temperature sensor
RT2	Change over water temperature sensor
RT3	Water temperature sensor for fan start and stop
S1	Electric heater control
SL1	Float
SSR1	Solid state relay
ST1	Safety thermostat automatic reset
ST2	Safety thermostat manual reset
T1	Motor autotransformer
WBK	Black
WBR	Brown
WBU	Blue
WGN	Green
WRD	Red
XA1	Terminal board
YVC1	Heat/cool valve (2 pipe system) or Cool valve (4 pipe system) On/Off 230Vac/50Hz
YVH1	Heat valve (4 pipe system) On/Off 230Vac/50Hz

FRA

LÉGENDE

A11	Carte de contrôle
A12	Pompe d'évacuation condens. card
A13	Carte de contrôle moteur ECM
A14	Commande murale (option) Longueur maxi 15metres. 4fils en 2paires, type câble blindé Fils de section AREA 22 ou 24AWG
A15	Récepteur
C1	Condenseur
Control 1	Commande de ventilateur à 3 vitesses 230Vac/50Hz
Control 2	Commande de vitesse du ventilateur 0-10Vdc
Control 3	Commande de vanne chauffage (système a 4 tubes) On/Off 230Vac/50Hz ou Commande de chauffage électrique On/Off 230Vac/50Hz (si c'est prévu)
Control 4	Commande de vanne chauffage/refroidissement (systeme a 2 tubes) ou Commande de vanne refroidissement (systeme a 4 tubes) On/Off 230Vac/50Hz
FU1	Fusibles
JP1/(A11)	Déstratification
JP2/JP3 (A11)	Résistance de terminaison
JP2/(A12)	Ouvert
KA1	Relais FINDER type 22.32
KA2	Capteur d'occupation ou fenêtres contact
Line	Alimentation électrique permanente 230Vac/50Hz
M11	Moteur ventilateur 230Vac/50Hz
M12	Moteurs ailettes
M13	Pompe d'évacuation condens. 230Vac/50Hz
M14	Ventilateur avec moteur ECM
Panel	Panneau
R1	Chauffage électrique
RT1	Capteur température ambiante
RT2	Capteur de tempér. de l'eau pour changement de saison
RT3	Capteur de température de l'eau pour activation ventilateur
S1	Contrôle de la chauffage électrique
SL1	Flotteur
SSR1	Relais statique
ST1	Thermostat de sécurité interrupteur automatique
ST2	Thermostat de sécurité interrupteur manuel
T1	Transformateur moteur
WBK	Noir
WBR	Brun
WBU	Bleu
WGN	Vert
WRD	Rouge
XA1	Bornier
YVC1	Vanne chauffage/refroidissement (systeme a 2 tubes) ou Vanne refroidissement (systeme a 4 tubes) On/Off 230Vac/50Hz
YVH1	Vanne chauffage (systeme a 4 tubes) On/Off 230Vac/50Hz

DEU

LEGENDE

A11	Steuerplatine
A12	Kondensatableitpumpe Karten
A13	ECM Motorsteuerung
A14	Wandbedienung (optional) Maximale Leitungslänge 15m. Kabel in geschirmter Ausführung min. 2x2x0,25mm ² (24 AWG)
A15	Fernbedienungsempfänger
C1	Kondensator
Control 1	3-stufige Ventilatorsteuerung 230Vca/50Hz
Control 2	Lüfter Drehzahlsteuerung 0-10Vdc
Control 3	Steuerung Hitzeventil (4-leiter-system) on/Off 230Vca/50Hz oder Steuerung Elektroheizregister On/Off 230Vca/50Hz (falls geplant)
Control 4	Steuerung Kälte/Hitzeventil (2-leiter-system) oder Steuerung Kälteventil (4-leiter-system) On/Off 230Vca/50Hz
FU1	Sicherungen
JP1/(A11)	Entschichten
JP2/JP3 (A11)	Abschlusswiderstand
JP2/(A12)	Geöffnet
KA1	Relais FINDER typ 22.32
KA2	Präsenzmelder oder Fensterkontakt
Line	Permanent stromversorgung 230Vca/50Hz
M11	Motor ventilator 230Vac/50Hz
M12	Motor Luftaustrittslamellen
M13	Kondensatableitpumpe 230Vca/50Hz
M14	Ventilator mit ECM-Motor
Panel	Verkleidung
R1	Elektroheizregister
RT1	Raumtemperatursensor
RT2	Wassertemperatursensor für Zeitraum Wechsel
RT3	Wassertemperatursensor für Fan-Aktivierung
S1	Steuerung Elektroheizregister
SL1	Schwimmer
SSR1	Elektronische Relais
ST1	Sicherheitsthermostat automatischer Rückstellung
ST2	Sicherheitsthermostat manuelle Rückstellung
T1	Motortransformator
WBK	Schwarz
WBR	Braun
BU	Blau
GN	Grün
RD	Rote
XA1	Klemmenblock
YVC1	Kälte/Hitzeventil (2-leiter-system) oder Kälteventil (4-leiter-system) On/Off 230Vac/50Hz
YVH1	Hitzeventil (4-leiter-system) On/Off 230Vac/50Hz

ESP

LEYENDA

A11	Tarjeta de control
A12	Tablero de la bomba de drenaje de condensado
A13	Tablero de control motor ECM
A14	Control de pared (opción) Longitud máxima 15 metros Cable de 4 polos, blindado y trenzado en pares.Sección 22 o 24 AWG.
A15	Receptor
C1	Condensador
Control 1	Control de ventilador de 3 velocidades 230Vac/50Hz
Control 2	Control velocidades del ventilador 0-10Vdc
Control 3	Control de válvula calor (sistema con 4 tubos) On/Off 230Vac/50Hz o Control de resistencia eléctrica On/Off 230Vac/50Hz (si está prevista)
Control 4	Control de válvula frío/calor (sistema con 2 tubos) o Control de válvula frío (sistema con 4 tubos) On/Off 230Vac/50Hz
FU1	Fusibles
JP1/(A11)	Destratificación
JP2/JP3 (A11)	Resistencia de terminación
JP2/(A12)	Abierto
KA1	Relés FINDER tipo 22.32
KA2	Contacto de ventanas o habitación ocupada
Line	Alimentación eléctrica permanente 230Vac/50Hz
M11	Motor ventilador 230Vac/50Hz
M12	Motor deflector
M13	Bomba de drenaje de condensado 230Vac/50Hz
M14	Ventilador con motor ECM
Panel	Panel
R1	Resistencia eléctrica
RT1	Sensor de temperatura ambiente
RT2	Sensor de temp. del agua por cambio de temporada
RT3	Sensor de temperatura del agua para la activación del ventilador
S1	Control de resistencia eléctrica
SL1	Flotante
SSR1	Relés de estado sólido
ST1	Termostato de seguridad rearme automático
ST2	Termostato de seguridad rearme manual
T1	Trasformador motor
WBK	Negro
WBR	Marrón
WBU	Azul
WGN	Verde
WRD	Rojo
XA1	Bloque de terminales
YVC1	Válvula frío/calor (sistema con 2 tubos) o Válvula frío (sistema con 4 tubos) On/Off 230Vac/50Hz
YVH1	Válvula calor (sistema con 4 tubos) On/Off 230Vac/50Hz

РУС

ЛЕГЕНДА

A11	Плата регулировки
A12	Плата насоса для конденсата
A13	Плата регулировки двигателем ECM
A14	Настенный пульт (опция) Максимальная длина 15 метров. Кабель витая пара экранированная, 4-х жильный. Сечение кабеля 22 или 24 AWG.
A15	Приемник
C1	Конденсатор
Control 1	Управление 3 скоростями вентилятора 230 В перем./50 Гц
Control 2	Управление скоростью вентилятора 0-10 В постоянного тока
Control 3	Управление клапаном горячего контура (4-трубная система) On/Off 230 В перем./50 Гц или Управление сопротивлением On/Off 230 В перем./50 Гц (если это запланировано)
Control 4	Управление клапаном горячего/холодного контура (2-трубная система) или управление клапаном холодного контура (4-трубная система) On/Off 230 В перем./50 Гц
FU1	Предохранители
JP1/(A11)	Дестратификация
JP2/JP3 (A11)	Концевое сопротивление
JP2/(A12)	Открыто
KA1	Реле FINDER тип 22.32
KA2	"контакт окна" или "Комната занята"
Line	Постоянное электроснабжение 230 В перем./50 Гц
M11	Двигатель вентилятора 230 В перем./50 Гц
M12	Двигатели для пластин
M13	Насос для слива конденсата 230 В перем./50 Гц
M14	Вентилятора с двигателем класса ECM
Panel	Панель
R1	Электротен
RT1	Датчик температуры воздуха
RT2	Датчик температуры воды для смены режима
RT3	Датчик температуры воды для активации вентилятора
S1	Управления электро тэн
SL1	Поплавок
SSR1	Твердотельное реле
ST1	Предохранительный термостат Автоматический сброс
ST2	Предохранительный термостат Руководство сброс
T1	моторный Автотрансформатор
WBK	Черный
WBR	Коричневый
WBU	Синий
WGN	Зеленый
WRD	Красный
XA1	Клеммная коробка
YVC1	Клапан горячего/холодного контура (2-трубная система) или Клапан холодного контура (4-трубная система) On/off 230 в перем./50 Гц
YVH1	Клапан горячего (4-трубная система) On/off 230 в перем./50 Гц

06_05_00_08

Installation, bedienungs Und wartungshandbuch
Manual de instalación, uso y mantenimiento
Руководство по установке, эксплуатации и тех. обслуживанию

Manuale di installazione, uso e manutenzione
Installation, operation and maintenance manual
Manuel d'installation, utilisation et entretien

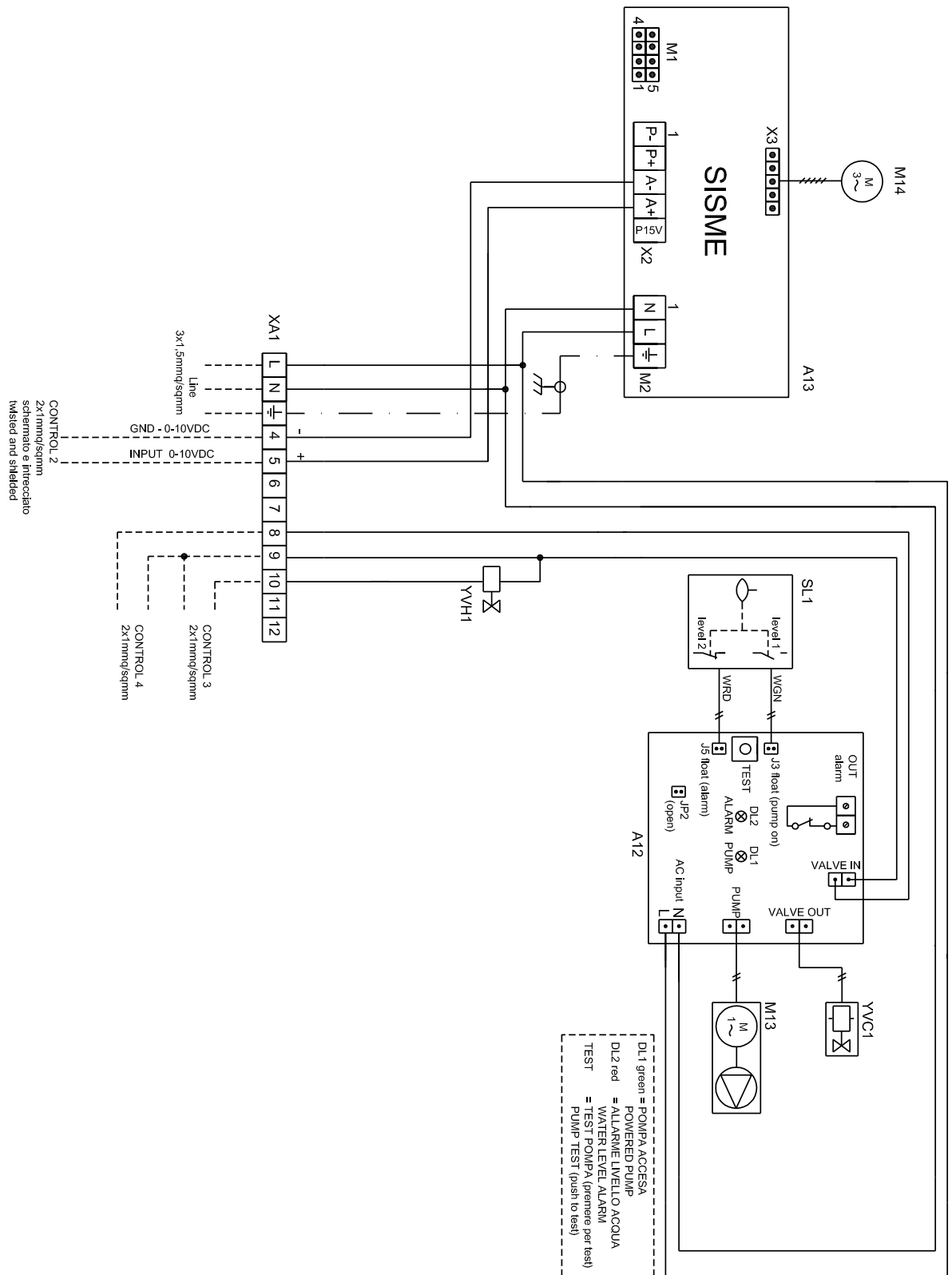
Wasser-kassetten
Cassette de agua
Кассетный фанкойл

Ventilconvettore a cassetta
Cassette fan coil unit
Кассетный фанкойл

600x600
900x900

- ITA** SCHEMA ELETTRICO GENERALE PER CASSETTA AD ACQUA MODELLO ECM NC
CASSETTA AD ACQUA PREDISPOSTA PER COMANDO A PARETE CON MOTORE EC
- ENG** WIRING DIAGRAM FOR WATER CASSETTE MODEL ECM NC
WATER CASSETTE FORESEEN FOR WALL MOUNTED CONTROL WITH ECM MOTOR
- FRA** SCHÉMA ÉLECTRIQUE POUR LA CASSETTE À L'EAU MODÈLE ECM NC
CASSETTE À L'EAU PRÉDISPOSÉE POUR LE COMMANDEMENT AU MUR AVEC MOTEUR EC
- DEU** SCHALTPLAN FUER GEBLÄSEKONVEKTOR TYP ECM NC
GEBLÄSEKONVEKTOR ZUR WANDBEDIENUNG MIT EC-MOTOR
- ESP** DIAGRAMA DE CABLEADO ELECTRICO PARA CASSETTE DE AGUA MODELO ECM NC
CASSETTE DE AGUA PREPARADA PARA CONTROL DE PARED CON MOTOR EC
- РУС** ЭЛЕКТРИЧЕСКАЯ СХЕМА ДЛЯ ВОДЯНОГО ФАНКОЙЛА МОД. ЕСМ NC
ВОДЯНОЙ ФАНКОЙЛ, ПОДГОТОВЛЕННЫЙ ДЛЯ УПРАВЛЕНИЯ С НАСТЕННОГО ПУЛЬТА С ДВИГАТЕЛЕМ КЛАССА ЕС

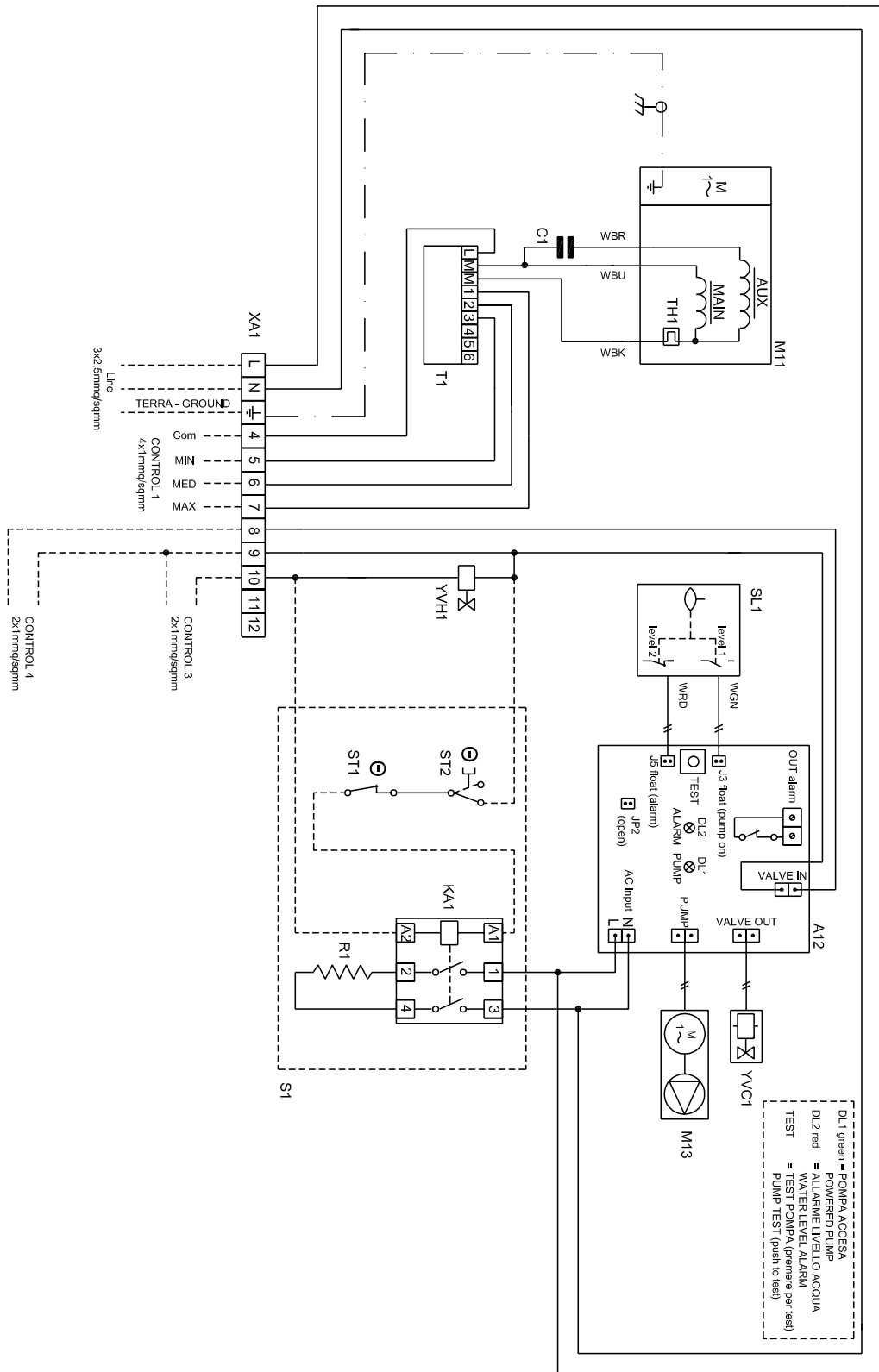
BRUSHLESS MOTOR - NC MODEL + ON/OFF VALVE (2/4 PIPE SYSTEM)
REF. CV-38 REV.1



- ITA** SCHEMA ELETTRICO GENERALE PER CASSETTA AD ACQUA MODELLO NC
CASSETTA AD ACQUA PREDISPOSTA PER COMANDO A PARETE CON MOTORE A 3 VELOCITÀ
- ENG** WIRING DIAGRAM FOR WATER CASSETTE MODEL NC
WATER CASSETTE FORESEEN FOR WALL MOUNTED CONTROL WITH 3 SPEED MOTOR
- FRA** SCHÉMA ÉLECTRIQUE POUR LA CASSETTE À L'EAU MODÈLE NC
CASSETTE À L'EAU PRÉDISPOSÉE POUR LE COMMANDEMENT AU MUR AVEC MOTEUR AUX 3 VITESSES
- DEU** SCHALTPLAN FUER GEBLÄSEKONVEKTOR TYP NC
GEBLÄSEKONVEKTOR ZUR WANDBEDIENUNG MIT DREISTUFENMOTOR
- ESP** DIAGRAMA DE CABLEADO ELECTRICO PARA CASSETTE DE AGUA MODELO NC
CASSETTE DE AGUA PREPARADA PARA CONTROL DE PARED CON MOTOR DE 3 VELOCIDADES
- РУС** ЭЛЕКТРИЧЕСКАЯ СХЕМА ДЛЯ ВОДЯНОГО ФАНКОЙЛА МОД. NC
ВОДЯНОЙ ФАНКОЙЛ, ПОДГОТОВЛЕННЫЙ ДЛЯ УПРАВЛЕНИЯ С НАСТЕННОГО ПУЛЬТА С 3-СКОРОСТНЫМ ДВИГАТЕЛЕМ

06_05_00_08

3 SPEED MOTOR - NC MODEL + ON/OFF VALVE (2/4 PIPE SYSTEM) + (ELECTRIC HEATER)
REF. CV-37 REV.1



Installation, bedienungs Und wartungshandbuch
Manual de instalación, Use u manteniemento
Руководство по установке, Эксплуатации и тех. Обслуживанию

Manuale di installazione, uso e manutenzione
Installation, operation and maintenance manual
Manuel d'installation, utilisation et entretient

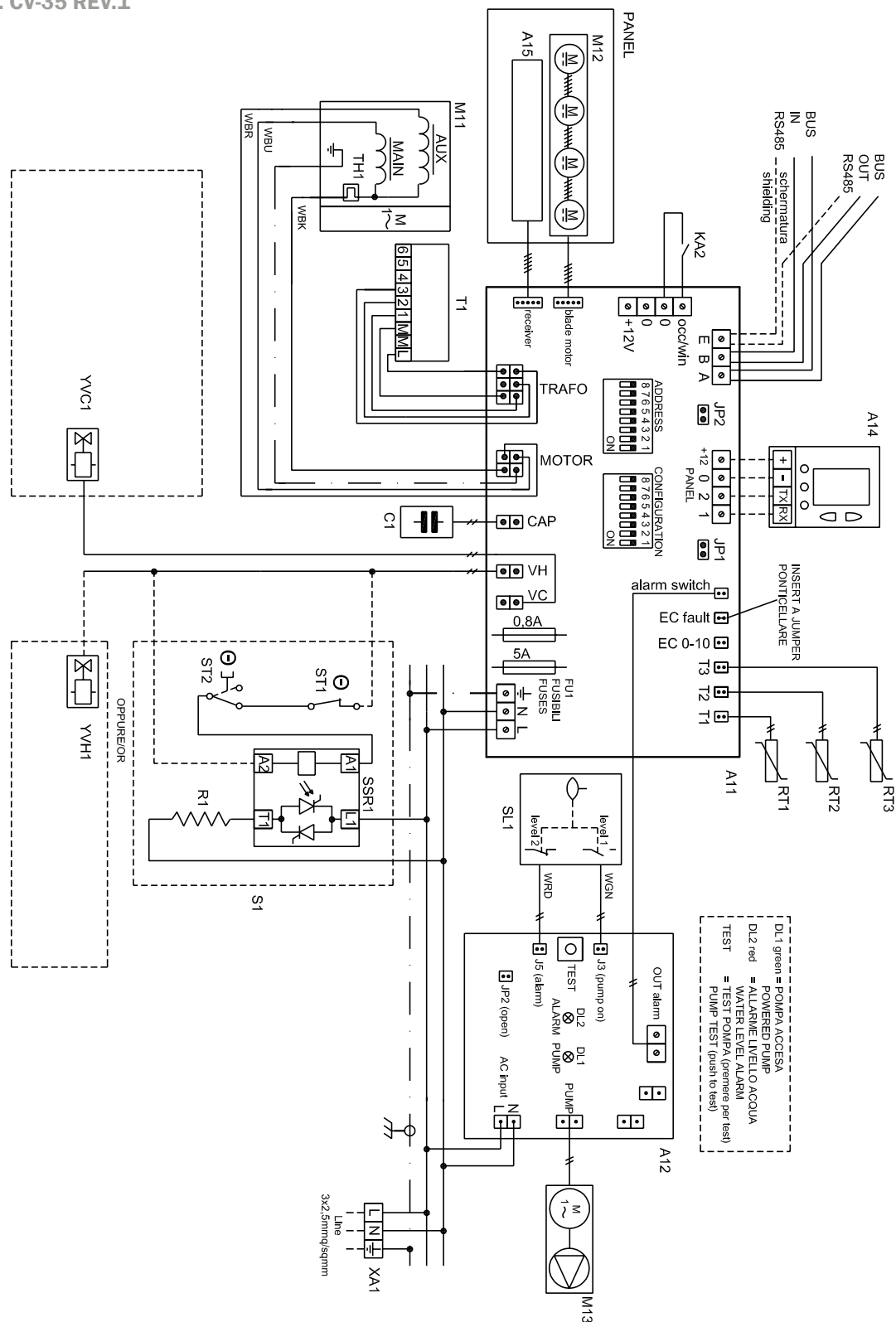
Wasser-Kassetten
Cassette de agua
Кассетный фанкойл

Ventilconvettore a cassetta
Cassette fan coil unit
Cassette à eau

006X006
009X009

- ITA** SCHEMA ELETTRICO PER CASSETTA AD ACQUA MODELLO RC
CASSETTA AD ACQUA PREDISPOSTA PER COMANDO A PARETE CON MOTORE A 3 VELOCITÀ
- ENG** WIRING DIAGRAM FOR WATER CASSETTE MODEL RC
WATER CASSETTE FORESEEN FOR WALL MOUNTED CONTROL WITH 3 SPEED MOTOR
- FRA** SCHÉMA ÉLECTRIQUE POUR LA CASSETTE À L'EAU MODÈLE RC
CASSETTE À L'EAU PRÉDISPOSÉE POUR LE COMMANDEMENT AU MUR AVEC MOTEUR AUX 3 VITESSES
- DEU** SCHALTPLAN FUER GEBLÄSEKONVEKTOR TYP RC
GEBLÄSEKONVEKTOR ZUR WANDBEDIENUNG MIT DREISTUFENMOTOR
- ESP** DIAGRAMA DE CABLEADO ELECTRICO PARA CASSETTE DE AGUA MODELO RC
CASSETTE DE AGUA PREPARADA PARA CONTROL DE PARED CON MOTOR DE 3 VELOCIDADES
- PVC** ЭЛЕКТРИЧЕСКАЯ СХЕМА ДЛЯ ВОДЯНОГО ФАНКОЙЛА МОД. RC
ВОДЯНОЙ ФАНКОЙЛ С ДИСТАНЦИОННЫМ УПРАВЛЕНИЕМ С ИНФРАКРАСНОГО ПУЛЬТА С 3-СКОРОСТНЫМ ДВИГАТЕЛЕМ

3 SPEED MOTOR - RC MODEL + ON/OFF VALVE (2/4 PIPE SYSTEM) + (ELECTRIC HEATER)
REF. CV-35 REV.1



Installation, bedienungs Und wartungshandbuch
 Manual de instalación, Use y mantenimiento
 Руководство по установке, Эксплуатации и тех. Обслуживанию

Manuale di installazione, operation and maintenance manual
 Manuel d'installation, utilisation et etretien

Wasser-kassetten
 Cassette de agua
 Кассетный фанкойл

Ventilconvettore a cassetta
 Cassette fan coil unit
 Cassette a eau

006X006
 009X009

ITA

SCHEMA ELETTRICO PER CASSETTA AD ACQUA MODELLO ECM RC
CASSETTA AD ACQUA PREDISPOSTA PER COMANDO A PARETE CON MOTORE ECM

ENG

WIRING DIAGRAM FOR WATER CASSETTE MODEL ECM RC
WATER CASSETTE FORESEEN FOR WALL MOUNTED CONTROL WITH ECM MOTOR

FRA

SCHEMA ÉLECTRIQUE POUR LA CASSETTE À L'EAU MODÈLE ECM RC
CASSETTE À L'EAU PRÉDISPOSÉE POUR LE COMMANDEMENT AU MUR AVEC MOTEUR ECM

DEU

SCHALTPLAN FUER GEBLÄSEKONVEKTOR TYP ECM RC
GEBLÄSEKONVEKTOR ZUR WANDBEDIENUNG MIT ECM-MOTOR

ESP

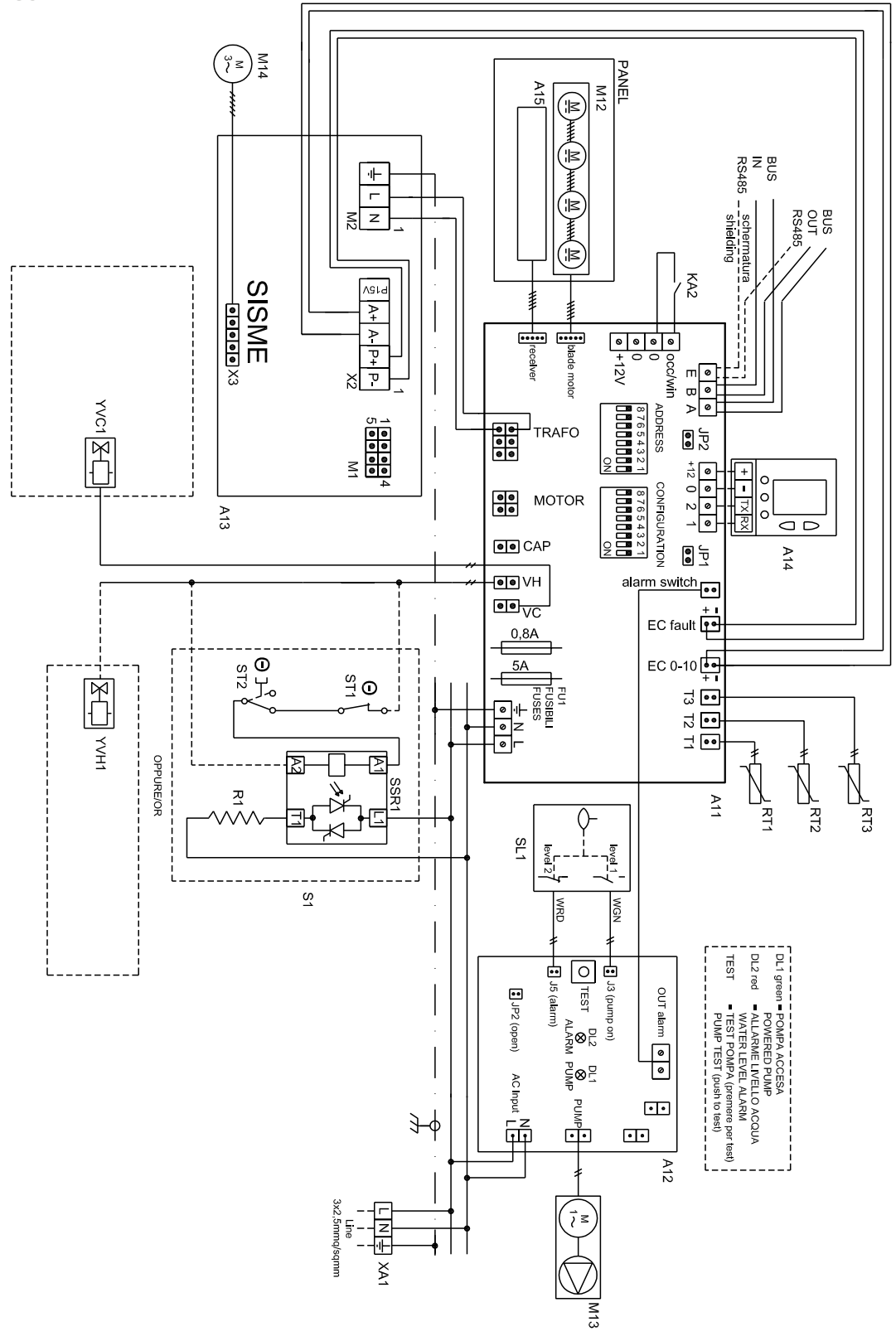
DIAGRAMA DE CABLEADO ELECTRICO PARA CASSETTE DE AGUA MODELO ECM RC
CASSETTE DE AGUA PREPARADA PARA CONTROL DE PARED CON MOTOR ECM

PYC

ЭЛЕКТРИЧЕСКАЯ СХЕМА ДЛЯ ВОДЯНОГО ФАНКОЙЛА МОД. ECM RC
ВОДЯНО ФАНКОЙЛ С ДИСТАНЦИОННЫМ УПРАВЛЕНИЕМ С ИНФРАКРАСНОГО ПУЛЬТА С ДВИГАТЕЛЕМ КЛАССА ECM

06_05_00_08

BRUSHLESS MOTOR - RC MODEL + ON/OFF VALVE (2/4 PIPE SYSTEM) + (ELECTRIC HEATER)
REF. CV-36 REV.1



Installation, bedienungs und wartungshandbuch
Manual de instalación, Use y mantenimiento
Руководство по установке, эксплуатации и тех. обслуживанию

Manuale di installazione, uso e manutenzione
Installation, operation and maintenance manual
Manuel d'installation, utilisation et entretien

Wasser-kassetten
Cassette de agua
Кассетный фанкойл

Ventilconvettore a cassetta
Cassette fan coil unit
Cassette à eau

006X006
009X009

ITA LOGICA DI FUNZIONAMENTO DIP SWITCH DI CONFIGURAZIONE**ENG** DIP SWITCH CONFIGURATION OPERATION LOGIC**FRA** LOGIQUE DE FONCTIONNEMENT DE COMMUTATEUR DIP DE CONFIGURATION**ITA**

N° DIP	FUNZIONE	ON	OFF	DEFAULT
1	Tipo di impianto	4 tubi	2 tubi	off
2	Uscita VH	Resistenza elettrica	Valvola	off
3	Tipo di comando	Terminale a parete	Ricevitore infrarosso	off
4	Tipo di motore	3 velocità	0-10Vdc (EC)	on
5	Ventilazione in freddo	Termostata	Continua	off
6	Ventilazione in caldo	Termostata	Continua	off
7	Tempo di ritardo spegnimento ventilatore a set-point raggiunto	Nessun tempo di ritardo	3 minuti di ritardo	off
8	Master/Slave	Master	Slave	off

ENG

No. DIP	FUNCTION	ON	OFF	DEFAULT
1	System type	4 pipe	2 pipe	off
2	VH out	Electric heater	Heat valve	off
3	Interface type	Wall interface	Infrared receiver	off
4	Motor type	3 speed	0-10Vdc (EC)	on
5	Fan in cool mode	Thermostatic control	Continuous rotation	off
6	Fan in heat mode	Thermostatic control	Continuous rotation	off
7	Fan delay time at set point reached	No delay	3 min. delay	off
8	Master/Slave	Master	Slave	off

FRA

N° DIP	FONCTION	ON	OFF	DÉFAUT
1	Type d'installation	4 tubes	2 tubes	off
2	Sortie VH	Résistance électrique	Vanne	off
3	Type de commande	Terminal mural	Récepteur infrarouge	off
4	Type de moteur	3 vitesses	0-10Vdc (EC)	on
5	Ventilateur en mode froid	Thermostatée	Continue	off
6	Ventilateur en mode de chaleur	Thermostatée	Continue	off
7	Temps de retard de l'arrêt du ventilateur après atteinte du point de consigne	Aucun temps de retard	3 minutes de retard	off
8	Master/Slave	Master	Slave	off

DEU FUNKTIONSLOGIK KONFIGURATIONS-DIP-SCHALTER**ESP** LÓGICA DE FUNCIONAMIENTO DIP SWITCH DE CONFIGURACIÓN**РУС** ЛОГИКА РАБОТЫ МИКРОВЫКЛЮЧАТЕЛЯ (DIP) ДЛЯ КОНФИГУРАЦИИ**DEU**

Nr. DIP	FUNKTION	ON	OFF	STANDARD
1	Systemtyp	4-Leiter	2-Leiter	off
2	VH out	Elektroheizregister	Ventil	off
3	Verordnung Typ	Wandterminal	Infrarot-Empfänger	off
4	Motortyp	3 Geschwindigkeits	0-10Vdc (EC)	on
5	Ventilator im Kühlbetrieb	Thermostatisch	Dauerbetrieb	off
6	Ventilator im Heizbetrieb	Thermostatisch	Dauerbetrieb	off
7	Verzögerungszeit für das Ausschalten des Ventilators beim erreichten Sollwert	Keine Verzögerungszeit	3 Minuten Verzögerung	off
8	Master/Slave	Master	Slave	off

ESP

Nº DIP	FUNCIÓN	ON	OFF	DEFECTO
1	Tipo de planta	4 tubos	2 tubos	off
2	Salida VH	Resistencia eléctrica	Válvula	off
3	Tipo de control	Terminal de pared	Receptor de infrarrojos	off
4	Tipo de motor	3 velocidades	0-10Vdc (EC)	on
5	Ventilación en enfriamiento	Control termostático	Continúa	off
6	Ventilación en calefacción	Control termostático	Continúa	off
7	Tiempo de retraso cierre ventilador en set-point alcanzado	Sin tiempo de retraso	3 minutos de retraso	off
8	Master/Slave	Master	Slave	off

РУС

НОМЕР DIP	ФУНКЦИЯ	ON	OFF	ПО УМОЛЧАНИЮ
1	Тип системы	4 трубы	2 трубки	выкл (off)
2	Выход VH	Электрический нагреватель	Клапан	выкл (off)
3	Тип управления	Настенный терминал	Инфракрасный приемник	выкл (off)
4	Тип двигателя	3 скорости	0-10 В пост. (EC)	вкл (on)
5	Вентиляция охлаждения	С термостатом	Постоянно	выкл (off)
6	Вентиляция отопление	С термостатом	Постоянно	выкл (off)
7	Время задержки выключения вентилятора при достижении заданной температуры	Без задержки	3 минуты задержки	выкл (off)
8	Главный/Зависимый (Master/Slave)	Главный (Master)	Зависимый (Slave)	выкл (off)

ITA LOGICA DI FUNZIONAMENTO JUMPER**ENG** JUMPER OPERATION LOGIC**FRA** LOGIQUE DE FONCTIONNEMENT DE JUMPER**ITA**

N° JUMPER	FUNZIONE	APERTO	CHIUSO	DEFAULT
JP1	Destratificazione in riscaldamento Attivazione del ventilatore alla minima velocità a set-point raggiunto. Ton = 1 minuto Toff = 5 minuti	Attiva	Non attiva	Aperto
JP2 / JP3	Scheda terminale in un sistema con bus di comunicazione	Resistenza da 120 Ohm non inserita	Resistenza da 120 Ohm inserita	Aperto

ENG

No. JUMPER	FUNCTION	OPEN	CLOSED	DEFAULT
JP1	Destratification in heating mode Fan activated at minimum speed once set-point reached. Ton = 1 minute Toff = 5 minutes	Active	Not active	Open
JP2 / JP3	Terminator resistor in a system with communication bus	Resistor 120 Ohm not inserted	Resistor 120 Ohm inserted	Open

FRA

N° JUMPER	FONCTION	OUVERT	FERMÉ	DÉFAUT
JP1	Déstratification en chauffage Activation du ventilateur à la vitesse minimale après atteinte du point de consigne. Ton = 1 minute Toff = 5 minutes	Actif	Pas actif	Ouvert
JP2 / JP3	Carte terminale dans un système avec bus de communication	Résistance de 120 ohms non insérée	Résistance de 120 ohms insérée	Ouvert

DEU FUNKTIONSLOGIK JUMPER**ESP** LÓGICA DE FUNCIONAMIENTO JUMPER**РУС** ЛОГИКА РАБОТЫ ПЕРЕМЫЧКИ**DEU**

Nr. JUMPER	FUNKTION	GEÖFFNET	GESCHLOSSEN	STANDARD
JP1	Entschichten bei Heizung Einschalten des Ventilators mit kleinster Geschwindigkeit beim erreichten Sollwert. Ton = 1 minute Toff = 5 minuten	Aktiv	Nicht aktiv	Geöffnet
JP2 / JP3	Abschlussplatine in einem Kommuni- kationsbussystem	Widerstand von 120 Ohm nicht eingeschaltet	Widerstand von 120 Ohm eingeschaltet	Geöffnet

ESP

Nº JUMPER	FUNCIÓN	ABIERTO	CERRADO	DEFECTO
JP1	Destratificación en la calefacción Encender el ventilador a baja velocidad en set-point alcanzado. Ton = 1 minuto Toff = 5 minutos	Activo	No activo	Abierto
JP2 / JP3	Adaptador de terminal en un sistema con bus de comunicación	Resistencia de 120 Ohmios no insertada	Resistencia de 120 Ohmios insertada	Abierto

РУС

НОМЕР JUMPER	ФУНКЦИЯ	ОТКРЫТЫЙ	ЗАКРЫТО	ПО УМОЛЧАНИЮ
JP1	Дестратификация в режиме отопления. Переход вентилятора на минимальную скорость при достижении заданной температуры Ton = 1 минута Toff = 5 минут	Активный	Не активен	Открыто
JP2 / JP3	Плата терминала в системе с коммуникационной шиной	Сопротивление 120 Ом не установлено	Сопротивление 120 Ом установлено	Открыто

ITA INDICAZIONI LED (NORMALE FUNZIONAMENTO)**ENG** LED INDICATION (NORMAL OPERATION)**FRA** INDICATIONS LED (FONCTIONNEMENT NORMAL)**ITA**

INDICAZIONI LED	SIGNIFICATO	STATO DELL'UNITÀ
LED spento	Unità spenta o in modalità FAN	Unità spenta o in modalità FAN
LED colore blu fisso	Modalità raffreddamento	Unità in funzione
LED colore rosso fisso	Modalità riscaldamento	Unità in funzione
LED colore blu lampeggiante 1 sec. ON - 1 sec. OFF	Contatto finestra aperto	Unità in OFF
LED lampeggiante rosso/blu	Lettura temperatura acqua in corso	Modalità stand-by

ENG

LED INDICATION	MEANING	UNIT STATUS
LED off	Unit OFF or in FAN mode	Unit OFF or in FAN mode
Solid blue LED	Cooling mode	Operating mode
Solid red LED	Heating mode	Operating mode
Blue flashing LED 1 sec. ON - 1 sec. OFF	Window contact open	Unit OFF
Red/blue flashing LED	Water temperature read in progress	Standby mode

FRA

INDICATIONS LED	SIGNIFICATION	ÉTAT DE L'UNITÉ
LED éteinte	Unité éteinte ou en mode FAN	Unité éteinte ou en mode FAN
LED de couleur bleu fixe	Mode refroidissement	Mode de fonctionnement
LED de couleur rouge fixe	Mode chauffage	Mode de fonctionnement
LED de couleur bleu clignotante 1 s ON - 1 s OFF	Contact fenêtre ouvert	Unité en OFF
LED clignotante rouge/bleu	Lecture de la température de l'eau en cours	Mode stand-by

DEU LED-ANZEIGEN (NORMALER BETRIEB)

ESP INDICACIONES LED (FUNCIONAMIENTO NORMAL)

РУС ЗНАЧЕНИЯ СИГНАЛОВ ИНДИКАТОРОВ (НОРМАЛЬНАЯ РАБОТА)

DEU

LED-ANZEIGEN	BEDEUTUNG	GERÄTESTATUS
LED ist ausgeschaltet	Das Gerät ist ausgeschaltet oder im LÜFTER-Modus	Das Gerät ist ausgeschaltet oder im LÜFTER-Modus
LED feststehendes blaues Licht	Kühlmodus	Betriebsart
LED feststehendes rotes Licht	Heizmodus	Betriebsart
LED blaues, blinkendes Licht 1 sek. EIN - 1 sek. AUS	Fensterkontakt geöffnet	Gerät ist AUSGESCHALTET
LED blinkt Rot/Blau	Temperaturlausung des Wassers im Gang	Stand by-Modus

ESP

INDICACIONES LED	SIGNIFICADO	ESTADO DE LA UNIDAD
LED apagado	Unidad apagada o en modalidad FAN	Unidad apagada o en modalidad FAN
LED color azul fijo	Modalidad enfriamiento	Modo operativo
LED color rojo fijo	Modalidad calefacción	Modo operativo
LED color azul parpadeante 1 segundo ON - 1 segundo OFF	Contacto ventana abierta	Unidad en OFF
LED parpadeante rojo/azul	Lectura temperatura del agua	Modalidad standby

РУС

ЗНАЧЕНИЯ СИГНАЛОВ ИНДИКАТОРОВ	СМЫСЛ	СОСТОЯНИЯ УСТРОЙСТВА
Светодиод выключен	Аппарат выключен или в режиме вентиляции (FAN)	Аппарат выключен или в режиме вентиляции (FAN)
Светодиод горит синим цветом непрерывно	Режим кондиционирования	Рабочий режим
Светодиод горит красным цветом непрерывно	Режим отопления	Рабочий режим
Светодиод мигает синим цветом 1 сек. ВКЛ - 1 сек. ВЫКЛ	Контакт окна открыт	Аппарат выключен (OFF)
Светодиод мигает синим/красным цветом	Идет считывание температуры	Режим ожидания

06_05_00_08

Installation, bedienungs Und wartungshandbuch
Manual de instalación, Use y mantenimiento
Руководство по установке, Эксплуатации и тех. Обслуживанию

Manuale di installazione, uso e manutenzione
Installation, operation and maintenance manual
Manuel d'installation, utilisation et entretien

Wasser-Kassetten
Cassette fan coil unit
Кассетный фанкойл

Ventilconvettore a cassetta
Cassette fan coil unit
Cassette à eau

600x600
900x900

ITA INDICAZIONI LED (STATO DI ALLARME)**ENG** LED INDICATIONS (ALARM CONDITION)**FRA** INDICATIONS LED (ÉTAT D'ALARME)**ITA**

INDICAZIONI LED	SIGNIFICATO	STATO DELL'UNITÀ	
LED rosso	2 lampeggi e una pausa	Ingresso ALARM SWITCH aperto	Bloccata in allarme livello acqua di condensa
	3 lampeggi e una pausa	Ingresso EC FAULT aperto	Bloccata in allarme
	4 lampeggi e una pausa	RT3 = 75 °C RT3 = 4 °C	Allarme massima temperatura acqua Allarme minima temperatura acqua
	5 lampeggi e una pausa	Sonda RT1 sconnessa o in cortocircuito	Bloccata in allarme
	6 lampeggi e una pausa	Sonda RT2 sconnessa o in cortocircuito	Bloccata in allarme
	7 lampeggi e una pausa	Sonda RT3 sconnessa o in cortocircuito	Bloccata in allarme

ENG

INDICATIONS LED	MEANING	UNIT STATUS	
Red LED	2 flashes and one pause	ALARM SWITCH input open	Locked to condensation water level alarm
	3 flashes and one pause	EC FAULT input open	Locked in alarm
	4 flashes and one pause	RT3 = 75 °C RT3 = 4 °C	High water temperature alarm Low water temperature alarm
	5 flashes and one pause	RT1 probe disconnected or short-circuited	Locked in alarm
	6 flashes and one pause	RT2 probe disconnected or short-circuited	Locked in alarm
	7 flashes and one pause	RT3 probe disconnected or short-circuited	Locked in alarm

FRA

INDICATIONS LED	SIGNIFICATION	ÉTAT DE L'UNITÉ	
LED rouge	2 clignotements et une pause	Entrée ALARM SWITCH ouverte	Verrouillé à l'alarme de niveau d'eau de condensation
	3 clignotements et une pause	Entrée EC FAULT ouverte	Verrouillé en alarme
	4 clignotements et une pause	RT3 = 75 °C RT3 = 4 °C	Alarme température maximale de l'eau Alarme température minimale de l'eau
	5 clignotements et une pause	Sonde RT1 déconnectée ou en court-circuit	Verrouillé en alarme
	6 clignotements et une pause	Sonde RT2 déconnectée ou en court-circuit	Verrouillé en alarme
	7 clignotements et une pause	Sonde RT3 déconnectée ou en court-circuit	Verrouillé en alarme

DEU LED-ANZEIGE (ALARMSTATUS)**ESP INDICACIONES LED (ESTADO DE ALARMA)****РУС ЗНАЧЕНИЯ СИГНАЛОВ ИНДИКАТОРОВ (ОШИБКА)****DEU**

LED-ANZEIGEN	BEDEUTUNG	GERÄTESTATUS	
LED rot	2 mal blinken und eine Pause	Eingang ALARMSCHALTER geöffnet	Gesperrt wegen Kondenswasseralarm. Wasserstand zu hoch
	3 mal blinken und eine Pause	Eingang EC-STÖRUNG geöffnet	Gesperrt in Alarm
	4 mal blinken und eine Pause	RT3 = 75 °C RT3 = 4 °C	Alarm Wasser Höchsttemperatur Alarm Wasser Mindesttemperatur
	5 mal blinken und eine Pause	Sonde RT1 ist nicht angeschlossen oder in Kurzschluss	Gesperrt in Alarm
	6 mal blinken und eine Pause	Sonde RT2 ist nicht angeschlossen oder in Kurzschluss	Gesperrt in Alarm
	7 mal blinken und eine Pause	Sonde RT3 ist nicht angeschlossen oder in Kurzschluss	Gesperrt in Alarm

ESP

INDICACIONES LED	SIGNIFICADO	ESTADO DE LA UNIDAD	
LED rojo	2 parpadeos y una pausa	Interruptor ALARM SWITCH abierto	Bloqueado a alarma de nivel de agua de condensación
	3 parpadeos y una pausa	Interruptor EC FAULT abierto	Encerrado en alarma
	4 parpadeos y una pausa	RT3 = 75 °C RT3 = 4 °C	Alarma temperatura máxima del agua Alarma de temperatura mínima del agua
	5 parpadeos y una pausa	Sonda RT1 desconectada o en cortocircuito	Encerrado en alarma
	6 parpadeos y una pausa	Sonda RT2 desconectada o en cortocircuito	Encerrado en alarma
	7 parpadeos y una pausa	Sonda RT3 desconectada o en cortocircuito	Encerrado en alarma

РУС

ЗНАЧЕНИЯ СИГНАЛОВ ИНДИКАТОРОВ	СМЫСЛ	СОСТОЯНИЯ УСТРОЙСТВА	
Красный светодиод	2 мигания и одна пауза	Вход ALARM SWITCH открыт	Блокировка сигнала тревоги уровня конденсата
	3 мигания и одна пауза	Вход EC FAULT открыт	Запертые в тревоге
	4 мигания и одна пауза	RT3 = 75 °C RT3 = 4 °C	Ошибка: максимальная температура Ошибка: минимальная температура
	5 миганий и одна пауза	Датчик RT1 отсоединен или короткое замыкание	Запертые в тревоге
	6 миганий и одна пауза	Датчик RT2 отсоединен или короткое замыкание	Запертые в тревоге
	7 миганий и одна пауза	Датчик RT3 отсоединен или короткое замыкание	Запертые в тревоге

ITA

FUNZIONE MASTER-SLAVE

La funzione master-slave si realizza mediante opportune connessioni e impostazioni dei dip switch sulle schede di bordo unità.

Il numero massimo delle schede slave collegabili ad una scheda master sono 30.

Le informazioni che vengono trasferite dalla scheda master alle schede slave sono:

- ON/OFF
- Modalità di funzionamento (riscaldamento-raffreddamento-ventilazione)
- Velocità del ventilatore (max-med-min-auto)
- Temperatura desiderata (set-point)

NOTE

1) La funzione contatto finestra non viene trasferita dalla scheda master alle schede slave

2) Le informazioni vengono trasferite dalla scheda master alle schede slave ad ogni:

- Comando da telecomando o interfaccia a parete.

- Mancanza di alimentazione elettrica.

3) Le schede slave possono essere gestite localmente con il telecomando, ma comunque riprendono i comandi dalla scheda master ad ogni:

- Comando dato alla scheda master da telecomando o interfaccia a parete

- Mancanza di alimentazione elettrica

4) I comandi dati ad ogni singola scheda slave non passano nella scheda master e nemmeno alle altre schede slave.

ENG

MASTER-SLAVE FUNCTION

The master-slave function is done with connections and settings of the dip switches on the print circuit board
One master and up to 30 slaves.

The information that is transferred from the master board to the slave boards are:

- ON / OFF
- Operating mode (heating-cooling-fan only)
- Fan speed (max-med-min-auto)
- Room temperature setting (set-point)

NOTE

1) The window contact function is not transferred from the master board to the slave boards

2) The information is transferred from the master board to the slave boards at each:

- Remote control or wall interface command.

- Cut off the power supply.

3) The slave boards can be managed locally with the infrared remote control, but in any case resume the commands from the master board at each:

- Command given to the master board

by remote control or wall interface

- Cut off the power supply.

4) The commands given to each individual slave board do not pass to the master board and neither to the other slave boards.

FRA**FONCTION MAÎTRE-ESCLAVE**

La fonction maître-esclave est obtenue par des connexions et des réglages appropriés des commutateurs DIP sur les cartes embarquées de l'unité.
Le nombre maximum de cartes esclaves pouvant être connectées à une carte maître est de 30.

Les informations transférées de la carte maître vers les cartes esclaves sont :

- ALLUMÉ ÉTEINT
- Mode de fonctionnement (chauffage-refroidissement-ventilation)
- Vitesse du ventilateur (max-med-min-auto)
- Température souhaitée (point de consigne)

REMARQUE

- 1) La fonction de contact de fenêtre n'est pas transférée de la carte maître aux cartes esclaves
- 2) Les informations sont transférées de la carte maître vers les cartes esclaves à chaque :
 - Contrôle depuis la télécommande ou l'interface murale.
 - Absence d'alimentation électrique.
- 3) Les cartes esclaves peuvent être gérées localement avec la télécommande, mais dans tous les cas elles reprennent les commandes de la carte maître à chaque :
 - Commande donnée à la carte maître par télécommande ou interface murale
 - Absence d'alimentation
- 4) Les commandes données à chaque carte esclave ne passent pas à la carte maître ni aux autres cartes esclaves.

DEU**MASTER-SLAVE-FUNKTION**

Die Master-Slave-Funktion wird durch entsprechende Verbindungen und Einstellungen der DIP-Schalter auf den On-Board-Platinen des Geräts erreicht.
Es können maximal 30 Slave-Karten an eine Master-Karte angeschlossen werden.

Die Informationen, die von der Master-Karte an die Slave-Karten übertragen werden, sind:

- AN AUS
- Betriebsart (Heizen-Kühlen-Lüften)
- Lüftergeschwindigkeit (max-med-min-auto)
- Gewünschte Temperatur (Sollwert)

HINWEIS

- 1) Die Fensterkontaktfunktion wird nicht von der Masterkarte auf die Slavekarten übertragen
- 2) Die Informationen werden jeweils von der Master-Karte zu den Slave-Karten übertragen:
 - Steuerung über Fernbedienung oder Wandschnittstelle.
 - Mangelnde Stromversorgung.
- 3) Die Slave-Karten können lokal mit der Fernbedienung verwaltet werden, nehmen aber in jedem Fall die Befehle der Master-Karte an jeder Stelle auf:
 - Befehl an die Masterkarte per Fernbedienung oder Wandschnittstelle
 - Mangelnde Stromversorgung
- 4) Die an jede einzelne Slave-Karte gegebenen Befehle werden weder an die Master-Karte noch an die anderen Slave-Karten weitergegeben.

ESP**FUNCIÓN MAESTRO-ESCLAVO**

La función maestro-esclavo se logra a través de las conexiones y configuraciones apropiadas de los interruptores DIP en las tarjetas de a bordo de la unidad.
El número máximo de tarjetas esclavas que se pueden conectar a una tarjeta maestra son 30.

La información que se transfiere de la tarjeta maestra a las tarjetas esclavas es:

- ENCENDIDO APAGADO
- Modo de funcionamiento (calefacción-refrigeración-ventilación)
- Velocidad del ventilador (max-med-min-auto)
- Temperatura deseada (punto de ajuste)

NOTA

- 1) La función de contacto de ventana no se transfiere de la tarjeta maestra a las tarjetas esclavas
- 2) La información se transfiere de la tarjeta maestra a las tarjetas esclavas en cada una:
 - Control desde mando a distancia o interfaz de pared.
 - Falta de suministro eléctrico.
- 3) Las tarjetas esclavas se pueden gestionar localmente con el mando a distancia, pero en cualquier caso retoman los mandos de la tarjeta maestra en cada una:
 - Comando dado a la tarjeta maestra por control remoto o interfaz de pared
 - Falta de suministro de energía
- 4) Los comandos dados a cada una de las tarjetas esclavas no pasan a la tarjeta maestra ni a las demás tarjetas esclavas.

РУС**ФУНКЦИЯ MASTER-SLAVE**

Функция «ведущий-ведомый» реализуется за счет соответствующих подключений и настроек микропереключателей на бортовых платах устройства.
Максимальное количество ведомых карт, которые можно подключить к ведущей карте, равно 30.

Информация, которая передается с главной карты на подчиненные карты:

- ВКЛ ВЫКЛ
- Режим работы (обогрев-охлаждение-вентиляция)
- Скорость вентилятора (макс.-средняя-мин.-авто)
- Желаемая температура (заданное значение)

ПРИМЕЧАНИЕ

- 1) Функция оконного контакта не передается с главной карты на ведомые.
- 2) Информация передается с главной карты на подчиненные карты при каждом:
 - Управлении с пульта дистанционного управления или настенного интерфейса.
 - Отсутствии источника питания.
- 3) Слейв-картами можно управлять локально с пульта, но в любом случае они возобновляют команды с мастер-карты при каждом:
 - Команда, отдаваемая мастер-карте с помощью пульта дистанционного управления или настенного интерфейса
 - Отсутствии блока питания
- 4) Команды, отдаваемые каждой отдельной ведомой плате, не передаются ни ведущей плате, ни другим ведомым платам.

06_05_00_08

Installation, bedienungs und wartungshandbuch
Manual de instalación, uso y mantenimiento
Руководство по установке, эксплуатации и тех. обслуживанию

Manuale di installazione, uso e manutenzione
Installation, operation and maintenance manual
Manuel d'installation, utilisation et entretien

Wasser-Kassetten
Cassette de agua
Кассетный фанкойл

Ventilconvettore a cassetta
Cassette fan coil unit
Cassette à eau

600x600
900x900

ITA

INSTALLAZIONE DI UNA RETE RS485**Definizione del cavo**

Utilizzare cavo schermato ed intrecciato per rete RS485 costituito da una o due coppie intrecciate e schermate aventi le seguenti caratteristiche:

- Impedenza 120 Ohm a 1 MHz
- Capacità max 50pF/m

Esempi:

- Belden 3106A
- Belden 9841

Schema di collegamento

Collegare tutte le utenze secondo una topologia "daisy chain".

Limitazioni

Lunghezza massima della rete: 300 metri (lunghezze superiori installando ripetitori in linea). Numero massimo di unità: 60.

Precauzioni di installazione

- Usare una forza adeguata per tirare i cavi: una forza non adeguata può strappare o distorcere i cavi inficiando le caratteristiche di isolamento e trasmissione.
- Non piegare, annodare o sfregare i cavi durante lo srotolamento della mazzetta e durante il fissaggio.
- Non utilizzare segmenti di cavo. Utilizzare una tirata unica per collegare due unità.
- Non serrare troppo strettamente le fascette stringicavo. Non schiacciare i cavi durante il fissaggio con graffette o supporti.
- Rispettare il codice colore dei cablaggi attraverso tutta l'installazione del sistema.
- Mantenere la coppia ritorta e lo schermatura il più vicino possibile al terminale di connessione. Installare cavi e unità facendo attenzione a ridurre al minimo la possibilità accidentale di un contatto con cavi di alimentazione e illuminazione potenzialmente pericolosi. Non installare i cavi di comunicazione all'interno dello stesso condotto di cavi elettrici. Se è necessario attraversare un cavo elettrico eseguire l'incrocio con un angolo di 90°.
- Non posizionare cavi di comunicazione in prossimità di altri cavi elettrici nudi, parafulmini, antenne, trasformatori, vapore, tubi di acqua calda, in qualsiasi condotto, scatola o quadro elettrico contenenti circuiti di potenza o di illuminazione di qualsiasi tipo. Installare i cavi di comunicazione e le unità ad una distanza di almeno 2 metri da dispositivi generanti forti carichi induttivi (pannelli di distribuzione energia, reattori di impianti di illuminazione, motori, ecc.).

Indirizzamento

Utilizzare la tabella "MAC ADDRESS SW2" per definire correttamente l'indirizzamento delle unità.

Terminazioni

La prima e l'ultima unità della rete di comunicazione dovrebbero terminare con un resistore a 120 Ohm al fine di prevenire una riflessione di segnale. Utilizzare il jumper JP2 presente sulla scheda A11, chiudendolo.

Messa a terra

Collegare uno dei due estremi dello schermo (alla fine della rete di comunicazione) a terra (la qualità della messa a terra deve essere assicurata). Lasciare l'altro estremo non collegato.

ENG

RS485 COMMUNICATION NETWORK**Cable definition**

Use shielded twisted cables for RS485 network consists of one or two twisted pairs and screens with the following characteristics:

- Impedance 120 Ohm at 1 MHz
- Max capacity 50pF/m

Example:

- Belden 3106A
- Belden 9841

Wiring scheme

Connect all devices by "daisy chain" topology.

Network limitations

The network should not be longer than 300 meters (longer distances to be covered by means of repeaters). The maximum amount of units per network should be not more than 60 units.

Installation remarks

- When pulling the cable, do not use force that may stretch the cable and distort its insulation and transmission properties.
- Do not allow the cable to kink, knot, snag, or fray when rolling it out or securing it.
- Do not splice cable segments. Use continuous runs of cable from one device to another.
- Do not cinch cables ties too tightly. Do not crush cables when securing them with staples or supports.
- Maintain the color-coding of all cabling throughout your system.
- Maintain wire twisting and run the cable jacket as close as possible to the termination point.
- Install cables and controllers to minimize the possibility of accidental contact with other, potentially hazardous and disruptive power and lighting cables. Do not run communication cables in the same conduit of electrical cables and if you cross an electrical cable, cross at a 90° angle.
- Do not place communication cables near other bare power cables, lightning rods, antennas, transformers, steam or hot water pipes, in any conduit, box, channel, duct or other enclosure containing power or lighting circuits of any type. Keep communication cables and controllers at least 2 meters from large inductive loads (power distribution panels, lighting ballasts, motors, etc.).

Addressing

Use the "MAC ADDRESS SW2" table to define the network addresses of the devices.

Termination

First and last devices in the communication line should be terminated with a 120 Ohm resistor to prevent signal reflection. When applicable, use the "end of line" jumper JP2 for this purpose.

Grounding

Connect one end of the shield (at the end of the communication line) to a tested ground (earth). Leave the other end of the shield not connected (floating).

INSTALLATION D'UN RÉSEAU RS485

Définition du câble

Utiliser un câble blindé et entrelacé pour le réseau RS485 constitué par une ou deux couples ayant les caractéristiques suivantes:

- Impédance 120 Ohms à 1 MHz
- Capacité max 50pF/m

Exemples:

- Belden 3106°
- Belden 9841

Schéma de liaison

Réunir tous les usages selon une typologie "daisy chain".

Limitations

Maximum longueur du réseau: 300 mètres (longueurs supérieures en installant répéteurs en ligne). Numéro maximum d'unités: 60.

Précautions d'installation

- Utiliser une force proportionnée pour tirer les câbles: une force non correcte peut arracher ou déformer les câbles en irritant les caractéristiques d'isolation et transmission.

- Ne pas plier, nouer ou froter les câbles pendant le déroulement de l'écheveau et pendant la fixation.

- Ne pas utiliser de segments de câble. Utiliser une seule tirée pour réunir deux unités.

- Ne pas serrer les bandelette trop étroitement avec des serre cables. Ne pas écraser les câbles pendant la fixation avec des petites agrafes ou supports.

- Respecter le code couleur des câbles à travers toute l'installation du système.

- Maintenir le couple tordu et la protection le plus près possible au terminal de connexion. Installer câbles et unité en faisant attention à réduire au moins la possibilité accidentelle d'un contact avec des câbles d'alimentation et éclairage potentiellement dangereux.

- Ne pas installer les câbles de communication à l'intérieur de la même conduite de câbles électriques. S'il est nécessaire de traverser un câble électrique exécuter le croisement avec un angle de 90°.

- Ne pas positionner câbles de communication en proximité d'autres câbles nus électriques, paratonnerres, antennes, transformateurs, vapeurs, tuyaux d'eau chaude, en n'importe quel conduit, boîte ou tableau contenant des éléments circonvenus de puissance ou d'éclairage de type quelconque. Installer les câbles de communication et les unités à une distance d'au moins 2 mètres de dispositifs engendrant charges inductives fortes, panneaux de distribution énergie, réacteurs d'installations d'éclairage, moteurs, etc.).

Adressage

Utiliser le tableau "MAC ADDRESS SW2" pour définir correctement l'adressage des unités.

Terminaisons

La première et la dernière unité du réseau de communication devrait terminer avec une résistance à 120 Ohms afin de prévenir une réflexion du signal. Utiliser le jumper JP2 présent sur la carte A11, en le refermant.

Mise à la terre

Il est nécessaire réunir un des deux extrêmes de l'écran (à la fin du réseau de communication) à la terre (la qualité de la mise à la terre doit être assurée). Laisser l'autre extrême pas réuni.

INSTALLATION EINES RS485-NETZES

Anforderungen an das Kabel

Für das RS485-Netz ein geschirmtes und verdilltes Kabel nehmen, das aus ein oder zwei verdillten und geschirmten Adernpaaren mit den folgenden Merkmalen besteht:

- Impedanz 120 Ohm bei 1 MHz
- max. Kapazität 50pF/m

Z. Beispiel:

- Belden 3106A
- Belden 9841

Schaltschema

Alle Verbraucher nach dem "Daisy-Chain"-Prinzip verbinden.

Einsatzbeschränkungen

Maximale Länge des Netzes: 300 m (größere Längen durch Installation von Verstärkern) Maximale Anzahl der Einheiten: 60.

Vorsichtsmaßnahmen bei der Installation

- Die Kabel "mit Gefühl" ziehen: wird zu viel Kraft aufgewendet, können Kabel reißen oder knicken, wodurch die Isolierungs- und Übertragungseigenschaften beeinträchtigt werden.

- Die Kabel während des Abrollens von der Rolle und der Befestigung nicht biegen, verknoten oder scheuern lassen.

- Keine Kabelsegmente verwenden. Zwei Einheiten immer in einem Zug verbinden.

- Die Kabelbinder nicht zu fest anziehen. Die Kabel bei der Befestigung mit Kabelschellen oder -clipsen nicht quetschen.

- Den Farbcode der Verkabelung über die ganze Installation der Anlage beachten. Das verdillte Adernpaar und die Schirmung so nah wie möglich am Anschlusspunkt am Kabelende abisolieren.

- Bei der Installation der Kabel und Geräteeinheiten eine möglicherweise gefährliche, unbeabsichtigte Berührung von Stromversorgungskabeln und Beleuchtungskabeln weitestgehend vermeiden.

- Die Kommunikationskabel nicht zusammen mit den elektrischen Versorgungskabeln in demselben Kabelkanal verlegen. Wenn ein elektrisches Kabel gekreuzt werden muss, diese Kreuzung in einem 90°-Winkel ausführen.

- Kommunikationskabel nicht verlegen in der Nähe anderer nackter elektrischer Kabel, Blitzableiter, Antennen, Transformatoren, in der Nähe von Dampf, Warmwasserrohren, in jeglichen Kabelführungen und -kanälen oder Schalttafeln, die Stromkreise oder Beleuchtungselemente jedweder Art enthalten. Die Kommunikationskabel und die Geräteeinheiten so installieren, dass sie von Geräten und Einrichtungen, die starke Induktionsladungen erzeugen (Energieverteilerkästen, Drosselspulen der Beleuchtung, Motoren, usw.), mindestens 2 m Abstand haben.

Zuordnung

Für die richtige Zuordnung der Geräteeinheiten die Tabelle "MAC ADDRESS SW2" verwenden.

Abschlüsse

Die erste und die letzte Einheit des Kommunikationsnetzes muss mit einem 120 Ohm Widerstand zur Verhinderung einer Signalreflexion abschließen. Benutzen Sie den Jumper JP2 auf der Steuerplatine A11 und schließen Sie ihn.

Erdung

Eines der beiden Enden der Abschirmung (am Ende des Kommunikationsnetzes) an Erde anschließen (hierbei muss sichergestellt sein, dass der Erdanschluss ordnungsgemäß ist). Das andere Ende wird nicht angeschlossen.

INSTALACIÓN DE UNA RED RS485

Definición del cable

Utilizar un cable aislado y entrelazado para red RS485 que se compone de uno o dos pares entrelazados y aislados con las siguientes características:

- Impedancia 120 Ohm a 1 MHz
- Capacidad máx 50pF/m

Ejemplos:

- Belden 3106A
- Belden 9841

Diagrama de cableado

Conecte todos los usuarios de acuerdo a una topología "daisy chain".

Limitaciones

Longitud máxima de la red: 300 metros (longitudes mayores mediante la instalación de repetidores en línea). Número máximo de unidades: 60.

Precauciones de instalación

- Utilice una fuerza apropiada para tirar los cables: una fuerza que no sea adecuada puede rasgar o distorsionar los cables y comprometer las características de aislamiento y transmisión.

- No doble, ligue o frote los cables durante el desenrollado de la bobina y durante la fijación.

- No utilice segmentos de cable. Use un tirón único para conectar dos unidades.

- No apriete las grapas de los cables demasiado fuerte. No aplaste los cables durante el montaje con grapas o soportes.

- Observar el código de color de los cables dados con en toda la instalación del sistema.

- Mantener el par trenzado y la blindaje lo más cerca posible al terminal de conexión. Instale los cables y unidades teniendo cuidado para minimizar la posibilidad de contacto accidental con los cables de alimentación e iluminación potencialmente peligrosos.

- No instale los cables de comunicación dentro del mismo conducto de los cables eléctricos. Si es necesario cruzar un cable eléctrico y ejecutar la intersección con un ángulo de 90°.

- No coloque los cables de comunicaciones en las proximidades de otros cables eléctricos, pararrayos, antenas, transformadores, vapor, tuberías de agua caliente, en cualquier conducto, caja o panel eléctrico que contienen circuitos de energía o iluminación de cualquier tipo. Instale los cables de comunicación y las unidades a una distancia de al menos 2 metros de los dispositivos generadores de fuertes cargas inductivas (paneles de distribución de energía, reactores en instalaciones de iluminación, motores, etc.).

Direccionamiento

Utilice el tablero "MAC ADDRESS SW2" para definir correctamente el direccionamiento de las unidades.

Terminaciones

La primera y la última unidad de la red de comunicación debe terminar con una resistencia de 120 Ohm con el fin de evitar una reflexión del señal. Utilizar el puente JP2 en la placa de control A11, cerrándolo.

Toma de tierra

Conectar un extremo de la pantalla (en el extremo de la red de comunicación) a tierra (la calidad de la toma de tierra debe garantizarse). Deje el otro extremo sin conectar.

УСТАНОВКА СЕТИ RS485

Выбор кабеля

Использовать экранированный кабель с оплеткой для сети RS485, состоящий из одной или двух пар с оплеткой и экраном со следующими характеристиками:

- сопротивление 120 Ом при 1 МГц
- емкость макс. 50 пФ/м

Примеры:

- Belden 3106A
- Belden 9841

Схема соединения

Подсоединить всех пользователей по схеме "daisychain".

Ограничения

Максимальная длина сети: 300 метров (при большей длине установить в линии приемопередатчики). Максимальное количество аппаратов: 60.

Меры предосторожности при установке

- Не прилагать чрезмерного усилия при протягивании кабеля: это может привести к разрыву или скручиванию кабелей и нарушению характеристик изоляции и передачи.

- Не сгибать, не завязывать в узел и не тереть кабеля во время раскручиванию катушки и во время крепления.

- Не использовать отдельные участки кабеля. Использовать цельный кабель для подсоединения двух аппаратов.

- Не затягивать слишком сильно крепежные хомуты. Не сжимать кабеля во время крепления с скобами или опорами.

- Соблюдать цвет соединений по всей длине системы.

- Поддерживать скрученную пару и экран как можно ближе к соединительному терминалу. При установке кабелей и аппаратов старайтесь снизить до минимума вероятность контакта с силовым кабелем и проводом освещения, которые потенциально опасны.

- Не устанавливайте коммуникационные кабеля в одном кабелеводе с силовыми кабелями. Если необходимо пересечься с силовым кабелем выполните крестообразное пересечение с углом 90°.

- Не размещать коммуникационные кабеля рядом с другими голыми электрическими кабелями, молниевыми антеннами, трансформаторами, паром, трубами горячей воды, в любой трубе, коробке или электрошите, содержащими силовые контуры или контуры освещения любого типа. Размещать коммуникационные кабеля и аппараты на расстоянии минимум 2 метра от приспособлений, создающих сильную индукционную нагрузку (электрические распределительные щиты, реакторы систем освещения, двигатели и т.д.).

Присваивание адресов

Использовать таблицу "MAC ADDRESS SW2" для правильного присваивания адресов аппаратам.

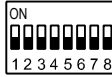
Терминалы

Первый и последний элементы коммуникационной сети должны оканчиваться резистором 120 Ом, чтобы предотвратить отражение сигнала. Установить перемычку JP2 на плате A11.

Заземление

Подсоединить один из двух концов экрана (в конце коммуникационной сети) к заземлению (качество заземления должно быть гарантировано). Оставить другой конец неподсоединенным.

MAC ADDRESS SW2



MAC...Switches ON

0....Non in uso/Not in use/Pas en usage/
Nicht belegt/Fuera de uso/Не используется

1....1
2....2
3....1,2
4....3
5....1,3
6....2,3
7....1,2,3
8....4
9....1,4
10....2,4
11....1,2,4
12....3,4
13....1,3,4
14....2,3,4
15....1,2,3,4
16....5
17....1,5
18....2,5
19....1,2,5
20....3,5
21....1,3,5
22....2,3,5
23....1,2,3,5
24....4,5
25....1,4,5
26....2,4,5
27....1,2,4,5
28....3,4,5
29....1,3,4,5
30....2,3,4,5
31....1,2,3,4,5
32....6
33....1,6
34....2,6
35....1,2,6
36....3,6
37....1,3,6
38....2,3,6
39....1,2,3,6
40....4,6
41....1,4,6
42....2,4,6
43....1,2,4,6
44....3,4,6
45....1,3,4,6
46....2,3,4,6
47....1,2,3,4,6
48....5,6
49....1,5,6
50....2,5,6
51....1,2,5,6
52....3,5,6
53....1,3,5,6
54....2,3,5,6
55....1,2,3,5,6
56....4,5,6
57....1,4,5,6
58....2,4,5,6
59....1,2,4,5,6
60....3,4,5,6

06_05_00_08

Installation, bedienungs Und wartunghandbuch
Manual de instalación, Uso y mantenimiento
Руководство по установке, Эксплуатации и тех. Обслуживанию

Manuale di installazione, uso e manutenzione
Installation, operation and maintenance manual
Manuel d'installation, utilisation et etretien

Wasser-kassetten
Cassette fan coil unit
Кассетный фанкойл

Ventilconvettore a cassetta
Cassette fan coil unit
Cassette a eau

600x600
900x900

ITA

LEGENDA

GND	Calza/schermo connessa a terra in un unico punto su fan coil terminale
RS485	BUS-RS 485 Cavo 2 poli intrecciato + schermo Lunghezza massima 150 metri
A11	Scheda regolazione
Line	Linea di alimentazione 230Vca
JP2/JP3 (A11)	Resistenza di terminazio- ne

FRA

LÉGENDE

GND	Calza/écran connecté avec la mise à terre dans un point unique sur le terminal fan coil
RS485	BUS-RS 485 Câble 2 pôles tressés + écran Longueur maximums 150 mètres
A11	Fiche de régulation
Line	Ligne d'alimentation 230Vac
JP2/JP3 (A11)	Résistance de terminaison

ESP

LEYENDA

GND	Connecte un extremo de la pantalla a tierra en un solo punto en el fan coil
RS485	BUS-RS 485 Cable de 2 polos trenzado+pantalla Longitud máxima 150 metros
A11	Tarjeta de regulación
Line	Alimentación 230Vca
JP2/JP3 (A11)	Resistencia de terminación

ENG

LEGEND

GND	Connect one end of the shield cable to a tested ground (earth)
RS485	BUS-RS 485 Cable 2 wiring twisted + shielded Maximum lenght 150 meters
A11	Regulation board
Line	Power supply 230Vac
JP2/JP3 (A11)	Terminator resistor

DEU

LEGENDE

GND	Schließen Sie das eine Ende der Abschirmung Kabel an einen getesteten Masse (Erde)
RS485	BUS-RS 485 Kabel 2-polig Twisted + abgeschirmt Maximale Länge 150 meter
A11	Verordnung Bord
Line	Stromversorgung 230Vac
JP2/JP3 (A11)	Abschlusswiderstand

РУС

ЛЕГЕНДА

GND	Оплетка/экран, с соединением с заземлением в одной точке на крайнем фанкойле
RS485	BUS-RS 485 2-полюсный кабель с оплеткой + экран Максимальная длина 150 м
A11	Плата регулировки
Line	Линия питания 230 В перем
JP2/JP3 (A11)	Концевое сопротивление

ITA SCHEMA ELETTRICO PER CASSETTA AD ACQUA MODELLO RC SISTEMA MASTER/SLAVE
ESEMPIO DI SISTEMA MASTER/SLAVE

ENG WIRING DIAGRAM FOR WATER CASSETTE MODEL RC MASTER/SLAVE SYSTEM
EXAMPLE OF MASTER/SLAVE SYSTEM

FRA SCHÉMA ÉLECTRIQUE POUR CASSETTE À L'EAU MODÈLE RC SYSTÈME MASTER/SLAVE
EXEMPLE DE SYSTÈME MASTER/SLAVE

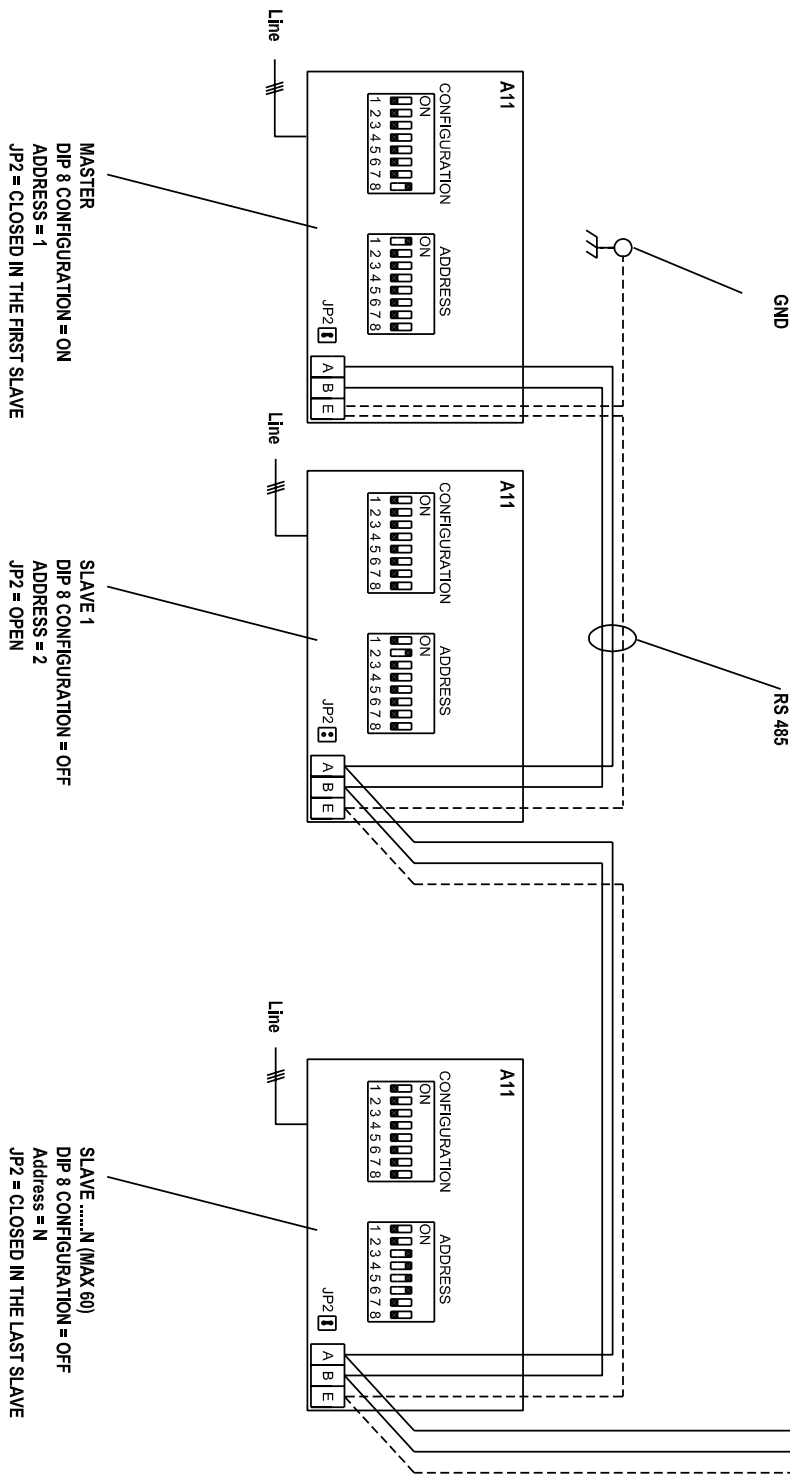
DEU SCHALTPLAN FUER GEBLÄSEKONVEKTOR TYP RC, MASTER-SLAVE-SYSTEM
BEISPIEL FÜR EIN MASTER-SLAVE-SYSTEM

ESP DIAGRAMA DE CABLEADO ELECTRICO PARA CASSETTE DE AGUA MODELO RC SISTEMA MASTER SLAVE
EJEMPLO DE SISTEMA MASTER/SLAVE

РУС ЭЛЕКТРИЧЕСКАЯ СХЕМА ДЛЯ ВОДЯНОГО ФАНКОЙЛА МОД. RC СИСТЕМА MASTER SLAVE
ПРИМЕР СИСТЕМЫ MASTER/SLAVE

MOTOR - RC TYPE - MASTER SLAVE

REF. CV-39rev 1



⚠

ITA ATTENZIONE:
SISTEMA MASTER-SLAVE NON COMPATIBILE
CON COMUNICAZIONE BMS
(SUPERVISIONE MODBUS)

ENG ATTENTION:
MASTER-SLAVE SYSTEM INCONSISTENT
WITH BMS COMMUNICATION
(MODBUS SUPERVISION)

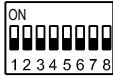
FRA ATTENTION:
SYSTÈME MASTER/SLAVE INCOMPATIBLE
AVEC SYSTÈME BMS
(PROTOCOLE DE COMMUNICATION MODBUS)

DEU ACHTUNG:
MASTER-SLAVE-SYSTEM UNVEREINBAR
MIT BMS-SYSTEM
(KOMMUNIKATIONSPROTOKOLL MODBUS)

ESP ATENCIÓN:
SISTEMA MASTER SLAVE INCOMPATIBLE
CON SISTEMA BMS
(PROTOCOLO DE COMUNICACIONES MODBUS)

РУС ВНИМАНИЕ:
СИСТЕМА MASTER SLAVE НЕСОВМЕСТИМО
СИСТЕМЫ BMS
(КОММУНИКАЦИОННЫЙ ПРОТОКОЛ MODBUS)

MAC ADDRESS



MAC...Switches ON

INDIRIZZO ADDRESS	DIP SWITCHES DA POSIZIONARE IN ON DIP SWITCHES TO PUT ON
0	Non in uso/ Not in use/ Pas en usage/ Nicht belegt
1	1
2	2
3	1,2
4	3
5	1,3
6	2,3
7	1,2,3
8	4
9	1,4
10	2,4
11	1,2,4
12	3,4
13	1,3,4
14	2,3,4
15	1,2,3,4
16	5
17	1,5
18	2,5
19	1,2,5
20	3,5
21	1,3,5
22	2,3,5
23	1,2,3,5
24	4,5
25	1,4,5
26	2,4,5
27	1,2,4,5
28	3,4,5
29	1,3,4,5
30	2,3,4,5
31	1,2,3,4,5
32	6
33	1,6
34	2,6
35	1,2,6
36	3,6
37	1,3,6
38	2,3,6
39	1,2,3,6
40	4,6
41	1,4,6
42	2,4,6
43	1,2,4,6
44	3,4,6
45	1,3,4,6
46	2,3,4,6
47	1,2,3,4,6
48	5,6
49	1,5,6
50	2,5,6
51	1,2,5,6
52	3,5,6
53	1,3,5,6
54	2,3,5,6
55	1,2,3,5,6
56	4,5,6
57	1,4,5,6
58	2,4,5,6
59	1,2,4,5,6
60	3,4,5,6

ITA

SCHEMA ELETTRICO MASTER SLAVE PER VERSIONI RC / ECM-RC:

**UNITÀ CON NUOVA SCHEDA
CON DUE PORTE RS 485.**

ENG

SLAVE SYSTEM WIRING DIAGRAM FOR VERSIONS RC / ECM-RC:

**UNIT WITH NEW ELECTRONIC
BOARD WITH TWO 485 PORT**

FRA

SLAVE SYSTEM SCHEMA ÉLECTRIQUE POUR LES VERSIONS RC / ECM-RC:

UNITÉ AVEC NOUVELLE CARTE AVEC DEUX PORTS RS 485.

DEU

SLAVE SYSTEM ELEKTRISCHES DIAGRAMM FÜR VERSIONEN RC / ECM-RC :

GERÄT MIT NEUER KARTE MIT ZWEI RS 485-ANSCHLÜSSEN.

ESP

SLAVE SYSTEM DIAGRAMA DE CABLEADO ELECTRICO PARA VERSIONES RC / ECM-RC:

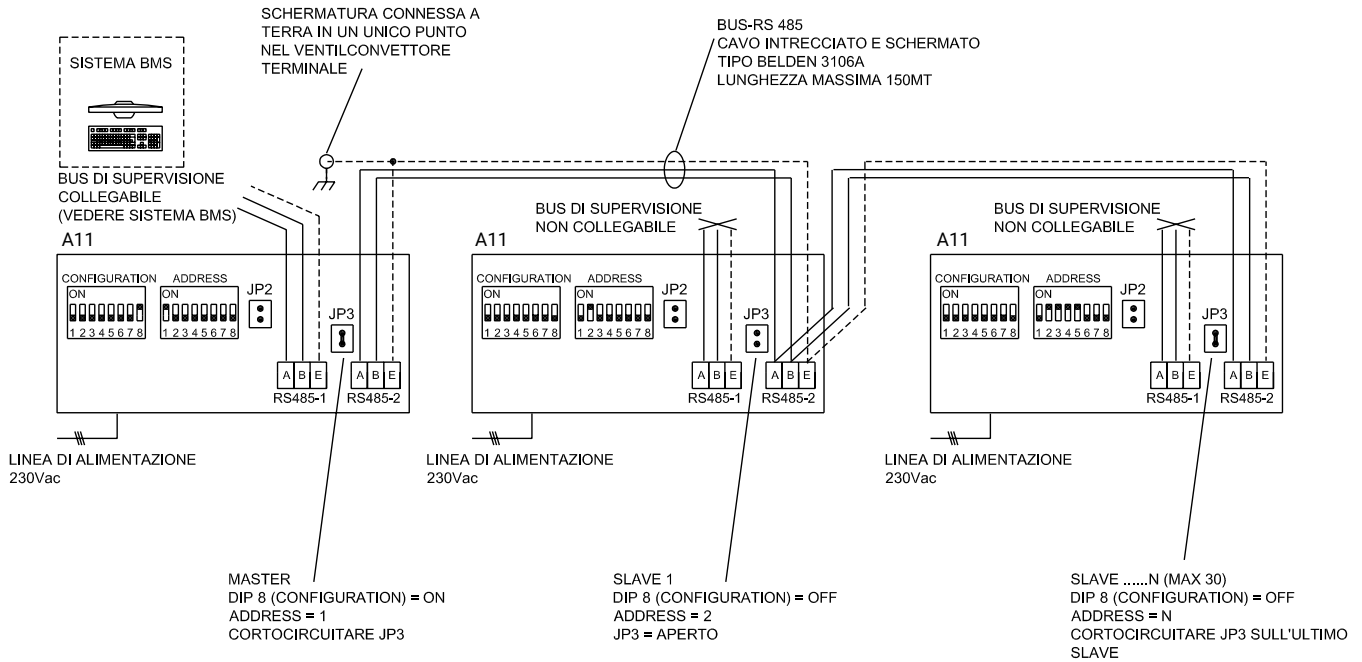
DISPOSITIVO CON TARJETA NUEVA CON DOS PUERTOS RS 485.

РУС

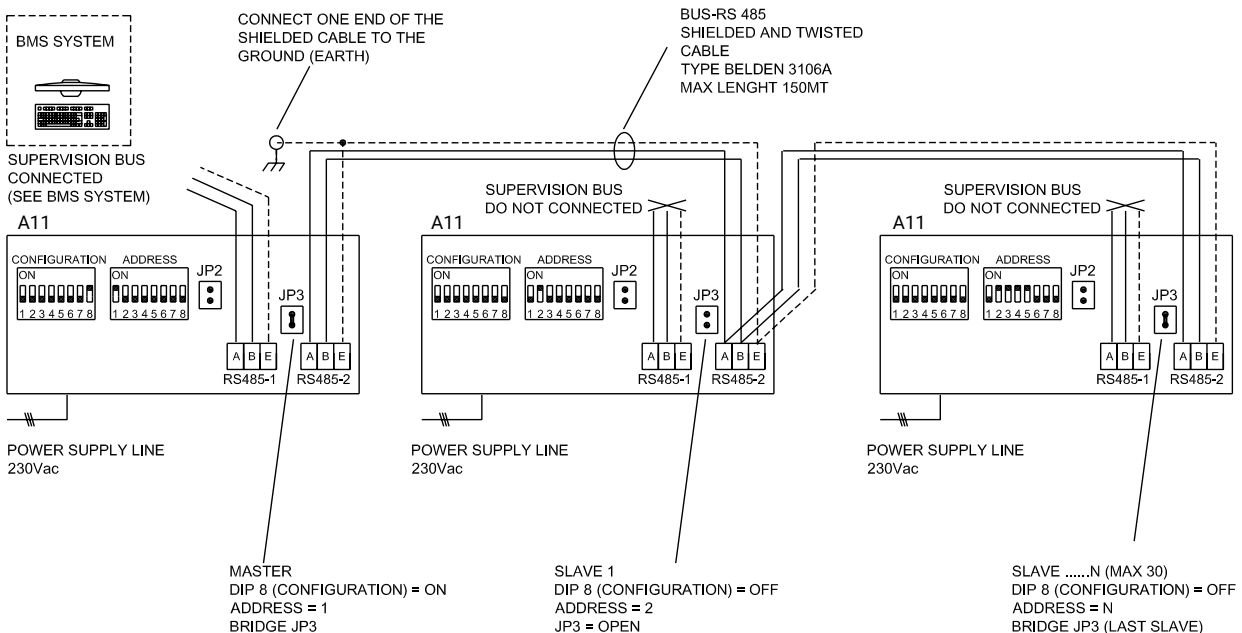
SLAVE SYSTEM ЭЛЕКТРИЧЕСКАЯ ДИАГРАММА ДЛЯ ВЕРСИИ RC / ECM-RC:

БЛОК С НОВОЙ КАРТОЙ С ДВУМЯ ПОРТАМИ RS 485.

ITA REF. GA05 REV.1



ENG REF. GA05 REV.1



06_05_00_08

Installation, bedienungs Und wartungshandbuch
Manual de instalación, Use u mantienimiento
Руководство по установке, эксплуатации и тех. Обслуживанию

Manuale di installazione, uso e manutenzione
Installation, operation and maintenance manual
Manuel d'installation, utilisation et entretien

Wasser-kassetten
Cassette de agua
Кассетный фанкойл

Ventilconvettore a cassetta
Cassette fan coil unit
Cassette à eau

600x600
900x900

ITA

LEGENDA

GND	Calza/schermo connessa a terra in un unico punto su fan coil terminale
RS485	BUS-RS 485 Cavo 2 poli intrecciato + schermo Lunghezza massima 300 metri
A11	Scheda regolazione
Line	Linea di alimentazione 230Vca
JP2/JP3 (A11)	Resistenza di terminazio- ne

FRA

LÉGENDE

GND	Calza/écran connecté avec la mise à terre dans un point unique sur le terminal fan coil
RS485	BUS-RS 485 Câble 2 pôles tressés + écran Longueur maximums 300 mètres
A11	Fiche de régulation
Line	Ligne d'alimentation 230Vac
JP2/JP3 (A11)	Résistance de terminaison

ESP

LEYENDA

GND	Connecte un extremo de la pantalla a tierra en un solo punto en el fan coil
RS485	BUS-RS 485 Cable de 2 polos trenzado+pantalla Longitud máxima 300 metros
A11	Tarjeta de regulación
Line	Alimentación 230Vca
JP2/JP3 (A11)	Resistencia de terminación

ENG

LEGEND

GND	Connect one end of the shield cable to a tested ground (earth)
RS485	BUS-RS 485 Cable 2 wiring twisted + shielded Maximum lenght 300 meters
A11	Regulation board
Line	Power supply 230Vac
JP2/JP3 (A11)	Terminator resistor

DEU

LEGENDE

GND	Schließen Sie das eine Ende der Abschirmung Kabel an einen getesteten Masse (Erde)
RS485	BUS-RS 485 Kabel 2-polig Twisted + abgeschirmt Maximale Länge 300 meter
A11	Verordnung Bord
Line	Stromversorgung 230Vac
JP2/JP3 (A11)	Abschlusswiderstand

РУС

ЛЕГЕНДА

GND	Оплетка/экран, с соединением с заземлением в одной точке на крайнем фанкойле
RS485	BUS-RS 485 2-полюсный кабель с оплеткой + экран Максимальная длина 300 м
A11	Плата регулировки
Line	Линия питания 230 В перем
JP2/JP3 (A11)	Концевое сопротивление

ITA SCHEMA ELETTRICO PER CASSETTA AD ACQUA MODELLO RC
ESEMPIO DI CONNESSIONE A SISTEMA BMS CON SUPERVISIONE MODBUS

ENG WIRING DIAGRAM FOR WATER CASSETTE MODEL RC
EXAMPLES OF BMS SYSTEM NETWORK WITH MODBUS PROTOCOL

FRA SCHÉMA ÉLECTRIQUE POUR CASSETTE À L'EAU MODÈLE RC
EXEMPLES DE SYSTÈME BMS AVEC PROTOCOLE DE COMMUNICATION MODBUS

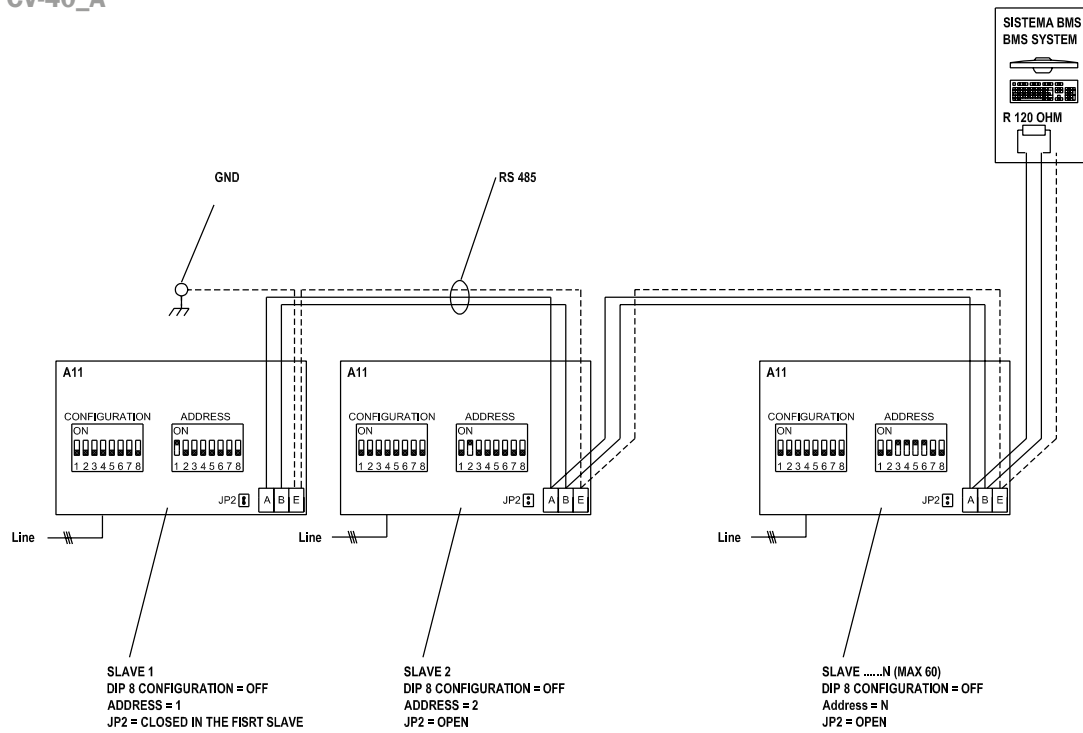
DEU SCHALTPLAN FUER GEBLÄSEKONVEKTOR TYP RC
BEISPIELE FÜR EIN BMS-SYSTEM MIT KOMMUNIKATIONSPROTOKOLL MODBUS

ESP DIAGRAMA DE CABLEADO ELECTRICO PARA CASSETTE DE AGUA MODELO RC
EJEMPLOS DE SISTEMA BMS CON PROTOCOLO DE COMUNICACIONES MODBUS

РУС ЭЛЕКТРИЧЕСКАЯ СХЕМА ДЛЯ ВОДЯНОГО ФАНКОЙЛА МОД. RC
ПРИМЕРОВ СИСТЕМЫ BMS С КОММУНИКАЦИОННЫЙ ПРОТОКОЛ MODBUS

06_05_00_08

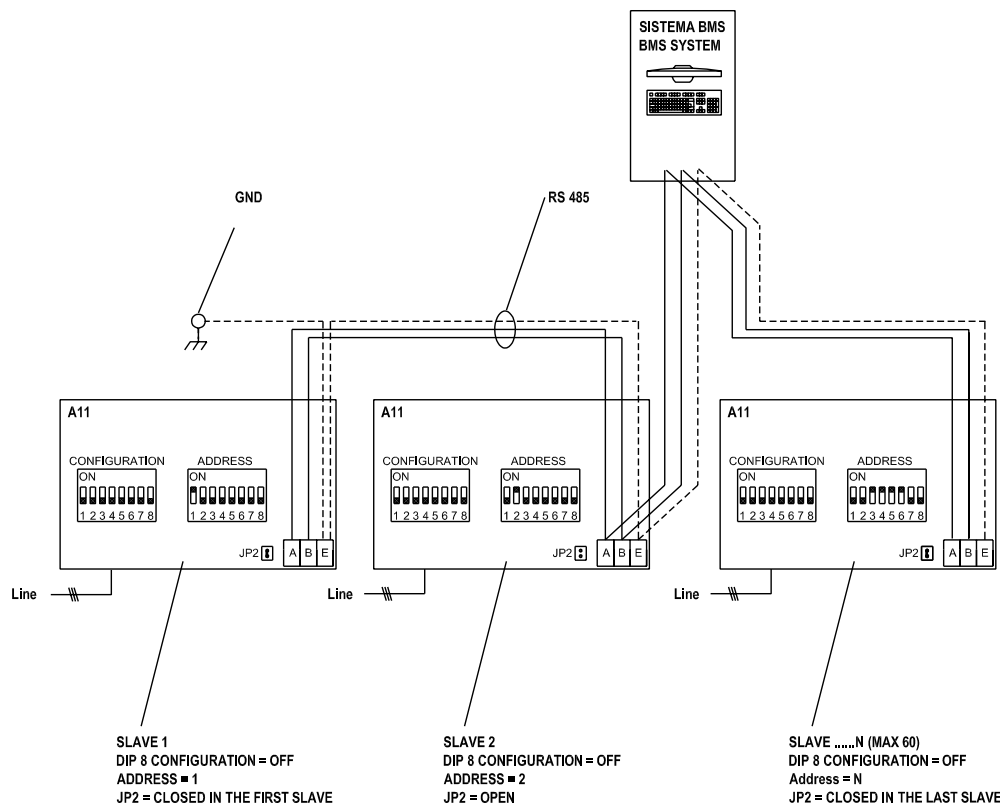
MOTOR - RC TYPE - BMS (esempio con BMS terminale – sample with the BMS at the end)
REF. CV-40_A



Installation, bedienungs Und wartungshandbuch
Manual de instalación, Use u mantnimiento
Руководство по установке, Эксплуатации и тех. Обслуживанию

Manuale di installazione, uso e manutenzione
Installation, operation and maintenance manual
Manuel d'installation, utilisation et entretien

MOTOR - RC TYPE - BMS (esempio con BMS non terminale – sample with the BMS in the middle)
REF. CV-40_B



Wasser-kassetten
Cassette de agua
Кассетный фанкойл

Ventilconvettore a cassetta
Cassette fan coil unit
Cassette à eau

600x600
900x900

600X600
900X900

Ventilconvettore a cassetta
Cassette fan coil unit
Cassette a eau

Wasser-kassetten
Cassette de agua
Кассетный фанкойл

Manuale di installazione, uso e manutenzione
Installation, operation and maintenance manual
Manuel d'installation, utilisation et entretien

Installation, bedienungs Und wartunghandbuch
Manual de instalación, Uso y mantenimiento
Руководство по установке, Эксплуатации и тех. Обслуживанию

06_05_00_08

ITA

**SCHEMA ELETTRICO BMS
PER VERSIONI:**

**UNITÀ CON NUOVA SCHEDA
CON DUE PORTE RS 485.**

ENG

**BMS WIRING DIAGRAM
FOR VERSIONS:**

**UNIT WITH NEW ELECTRONIC
BOARD WITH TWO 485 PORT**

FRA

**BMS SCHEMA ÉLECTRIQUE
POUR LES VERSIONS :**

**UNITÉ AVEC NOUVELLE CARTE AVEC
DEUX PORTS RS 485.**

DEU

**BMS ELEKTRISCHES DIAGRAMM
FÜR VERSIONEN :**

**GERÄT MIT NEUER KARTE MIT ZWEI
RS 485-ANSCHLÜSSEN.**

ESP

**BMS DIAGRAMA DE CABLEADO
ELECTRICO PARA VERSIONES :**

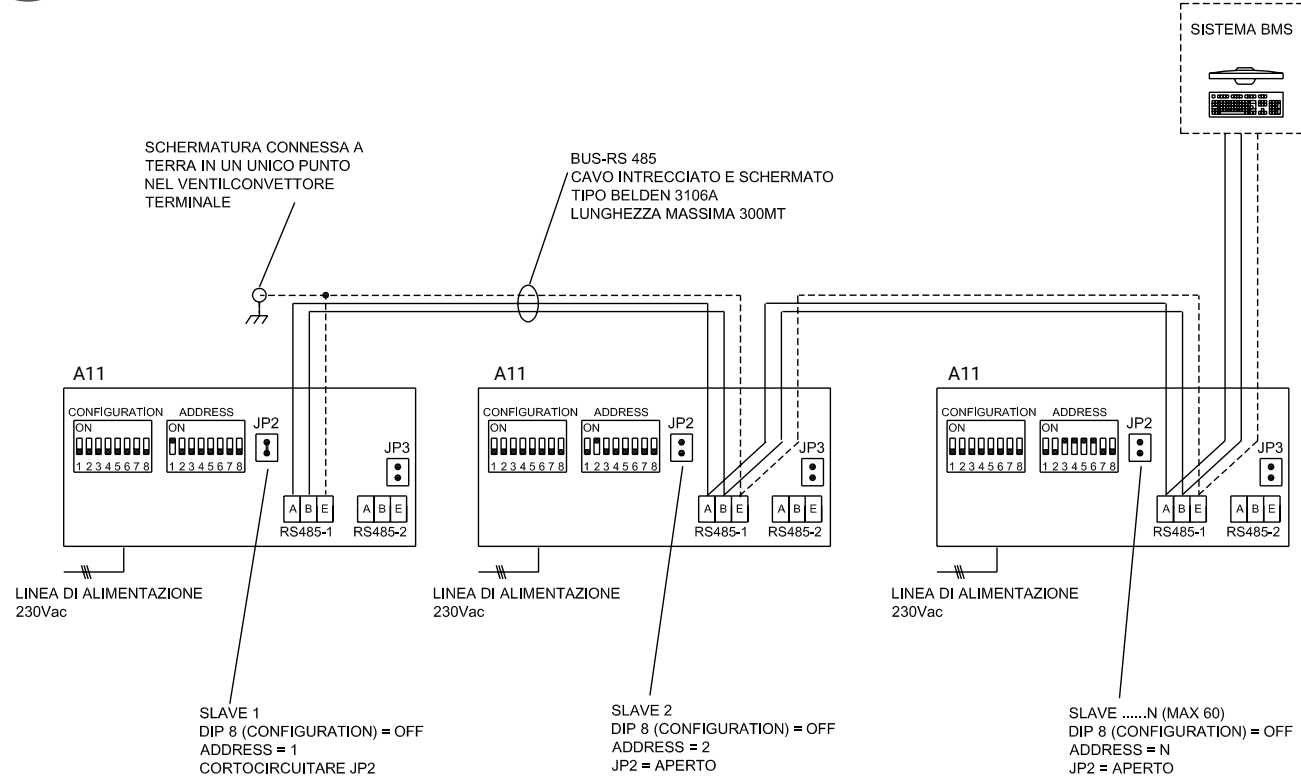
**DISPOSITIVO CON TARJETA NUEVA
CON DOS PUERTOS RS 485.**

РУС

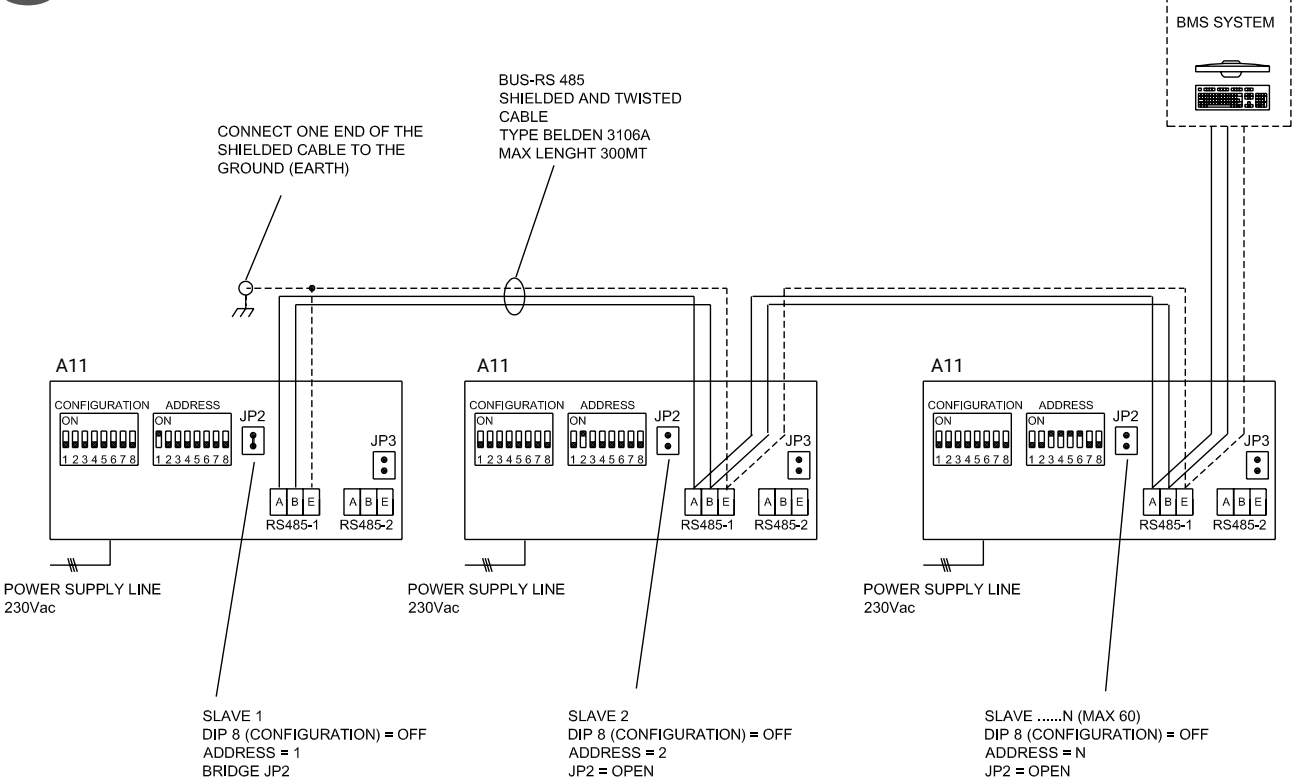
**БМС
ЭЛЕКТРИЧЕСКАЯ ДИАГРАММА
ДЛЯ ВЕРСИИ:**

**БЛОК С НОВОЙ КАРТОЙ С ДВУМЯ
ПОРТАМИ RS 485.**

ITA REF. GA06 REV.0



ENG REF. GA06 REV.0



06_05_00_08

Installation, bedienungs Und wartungshandbuch
Manual de instalación, Use u manulmento
Руководство по установке, Эксплуатации и тех. Обслуживанию

Manuale di installazione, uso e manutenzione
Installation, operation and maintenance manual
Manuel d'installation, utilisation et entretien

Wasser-kassetten
Cassette de agua
Кассетный фанкойл

Ventilconvettore a cassetta
Cassette fan coil unit
Cassette à eau

600x600
900x900

ITA

AVVERTENZE

Leggere attentamente le precauzioni ed eseguire correttamente le procedure:

- In caso di guasto o mal funzionamento rivolgersi sempre a personale di servizio autorizzato. Qualsiasi tentativo di rimozione di parti o di manutenzione dell'apparecchio può esporre l'utente al pericolo di folgorazione. La cassetta non contiene parti la cui manutenzione può essere effettuata dall'utente.
- In caso di trasloco, rivolgersi a personale di servizio autorizzato alla rimozione ed alla nuova installazione.
- Non inserire le dita o oggetti nei bocchettoni di uscita del flusso d'aria e nelle griglie di aspirazione. All'interno dell'apparecchio vi è un ventilatore che gira ad alta velocità, che potrebbe causare gravi lesioni personali. Fare particolarmente attenzione ai bambini.
- Non rimanere direttamente esposti al flusso d'aria fredda per lunghi periodi di tempo. L'esposizione diretta e prolungata all'aria fredda può essere nociva alla salute. Fare particolare attenzione nelle camere dove vi siano bambini, persone anziane o persone ammalate.
- In caso di malfunzionamento del climatizzatore (es. odore di bruciato) arrestare immediatamente l'apparecchio, sganciare l'interruttore automatico dedicato e rivolgersi a personale di servizio autorizzato. L'uso continuato dell'apparecchio in tali condizioni può essere origine di incendi o folgorazioni.
- Durante le operazioni di installazione degli apparecchi, evitare l'accesso ai bambini o persone disabili sul luogo di lavoro. Possono verificarsi incidenti.
- Installare l'apparecchio ed il telecomando ad almeno 2 metri di distanza da apparecchi televisivi o radio e da lampade che possano irradiarli in maniera diretta. Eventuali interferenze ottiche e radio possono causare problemi di funzionamento.
- Non bloccare o coprire la griglia di aspirazione e di mandata del flusso dell'aria. L'ostruzione di tali aperture causa una riduzione dell'efficienza operativa dell'unità, con conseguenti possibili disfunzioni o danni.
- Non usare la cassetta ad acqua in applicazioni quali la conservazione di alimenti, piante, apparecchi di precisione, opere d'arte. La qualità degli oggetti conservati potrebbero subire un deterioramento.
- Non esporre animali o piante al diretto flusso d'aria dell'apparecchio. Una lunga esposizione diretta al flusso d'aria fredda dell'unità può avere influenze negative su piante ed animali.
- Non dirigere il flusso d'aria dell'apparecchio verso camini o altri apparecchi di riscaldamento. Un flusso d'aria diretto verso il fuoco può provocare una combustione non corretta e provocare incendi.
- Non esporre il climatizzatore a contatto con l'acqua. L'isolamento elettrico potrebbe subire danni, con conseguenti possibili folgorazioni.

ENG

WARNINGS

Read the precautions carefully and carry out the procedures correctly:

- In case of failure or malfunction, always apply to authorised service personnel. Any attempt to remove parts, or to maintain the appliance can expose the user to danger of electrical shock. The cassette does not contain parts on which maintenance can be carried out by the user.
- In case of relocation, apply to service personnel authorised to carry out this operation as well as the new installation.
- Do not insert fingers or objects of any kind into airflow outlets or air intake grilles. There is a fan inside the appliance, which turns at high speed and could cause severe personal injury. Pay particular attention to children.
- Do not allow the cold airflow to blow on you directly for long periods of time. Direct and prolonged exposure to cold air can be dangerous for your health. Pay particular attention to rooms where there are children, aged or sick people.
- In case of air conditioner malfunction (e.g. smell of burning), stop appliance operation immediately, release the dedicated automatic switch and apply to authorised service personnel. Prolonged use of the appliance in these conditions can cause fire or electrocution.
- During installation of the appliances, avoid letting children or disabled have access to the working area. Accidents can occur.
- Install the appliance and the remote control at least two meters away from television or radio units and from lamps that could irradiate them directly. Any optical and radio interference can cause operating problems.
- Do not block or cover the airflow intake and delivery grilles. The obstruction of these openings causes a reduction of the operating efficiency of the water cassette, with consequent possible failure or damage.
- Do not use the water cassette for applications such as the storage of foods, plants, precision equipment or works of art. The quality of the objects that are stored could deteriorate.
- Do not expose animals or plants to the direct airflow from the appliance. Prolonged direct exposure to the cold airflow from the water cassette can have a negative effect on animals and plants.
- Do not direct the airflow of the air conditioner towards fireplaces or other heating appliances. An airflow directed towards the fire can cause incorrect combustion and fire.
- Do not allow the air conditioner to come into contact with water. The electrical insulation could be damaged with consequent possible risk of electrocution.

AVERTISSEMENTS

Lire attentivement les précautions et exécutez correctement les procédures suivantes:

- En cas de panne ou dysfonctionnement, s'adresser toujours à un personnel de service agréé. Toute tentative d'enlèvement de parties ou d'entretien de l'appareil peut exposer l'utilisateur au danger d'électrocution. L'unité cassette ne contient pas de parties dont l'entretien peut être effectué par l'utilisateur.
- En cas de déménagement, s'adresser à un personnel de service autorisé à l'enlèvement et à la nouvelle installation.
- Ne pas introduire les doigts ou des objets dans les aérateurs d'air et dans les grilles d'aspiration. À l'intérieur de l'appareil il y a un ventilateur qui tourne à haute vitesse et pourrait provoquer de graves lésions personnelles. Faire particulièrement attention aux enfants.
- Ne pas rester exposés directement au flux d'air froid pendant de longues périodes de temps. L'exposition directe et prolongée à l'air froid peut être nuisible à la santé. Faire particulièrement attention dans les chambres où se trouvent des enfants, personnes âgées ou personnes malades.
- En cas de dysfonctionnement du climatiseur (par ex. odeur de brûlé), arrêter immédiatement l'appareil, débrancher l'interrupteur automatique dédié et s'adresser à un personnel de service autorisé. L'utilisation continue de l'appareil dans ces conditions peut donner lieu à des incendies ou électrocutions.
- Pendant les opérations d'installation des appareils, interdire l'accès aux enfants ou personnes handicapées sur le lieu de travail. Des accidents peuvent se produire.
- Installer l'appareil et le télécommande à au moins 2 mètres de distance d'appareils télévisés ou radios et de lampes pouvant les irradier de manière directe. Les interférences de radiosignaux peuvent causer des problèmes de fonctionnement.
- Ne pas bloquer ou couvrir la grille d'aspiration et de refoulement du flux de l'air. L'obstruction de ces ouvertures provoque une réduction de l'efficacité opérationnelle du climatiseur, avec par conséquent possibilités de dysfonctionnements ou dommages.
- Ne pas utiliser la cassette à eau dans des applications telles que la conservation d'aliments, plantes, appareils de précision, œuvres d'art. La qualité des objets conservés pourrait subir une détérioration.
- Ne pas exposer les animaux ou les plantes au flux direct d'air de l'appareil. Une longue exposition directe au flux d'air froid du climatiseur peut avoir des influences négatives sur les plantes et les animaux.
- Ne jamais diriger le flux d'air de l'appareil vers des cheminées ou autres appareils de chauffage. Un flux d'air direct vers le feu peut provoquer une combustion incorrecte et causer des incendies.
- Ne pas exposer le climatiseur en contact avec l'eau. L'isolation électrique pourrait subir des dommages, avec par conséquent possibilités d'électrocution.

HINWEISE

Bitte lesen Sie alle Hinweise aufmerksam durch und halten Sie sich an die Anleitungen:

- Bei Auftreten von Schäden oder Betriebsstörungen wenden Sie sich bitte stets an anerkanntes Kundendienstpersonal. Der Versuch, selbst Teile vom Gerät zu entfernen oder Wartungsarbeiten daran durchzuführen kann den Bediener der Stromschlaggefahr aussetzen. Die Kassette enthält keine Teile, die vom Bediener gewartet werden können.
- Bei Umzug wenden Sie sich bitte nur an für das Aus- und neuerliche Einbauen kompetente und autorisierte Fachleute.
- Halten Sie nie Finger oder Gegenstände in die Luftaustrittsöffnungen und in die Lufteintrittsgitter. Im Geräteinnern befindet sich nämlich ein Ventilator, der sich sehr schnell dreht und deshalb zu schweren Körperverletzungen führen könnte. Achten Sie insbesondere gut auf Kinder.
- Setzen Sie sich keineswegs über längere Zeit dem kalten Luftstrom aus. Das kann für die Gesundheit ausgesprochen schädlich sein. Achten Sie dabei insbesondere in Räumen darauf, in denen sich Kinder oder ältere bzw. kranke Personen aufhalten.
- Bei Betriebsstörungen am Klimagerät (beispielshalber bei Wahrnehmen von brenzlichem Geruch, das Gerät augenblicklich durch Auslösen des dedizierten Automatschalters ausschalten und sich an den Kundendienstservice wenden. Die weitere Verwendung des Geräts unter solchen Bedingungen kann Ursache für Brand und Stromschlägen sein.
- Verwehren Sie Kindern und Behinderten während der Installation der Geräte den Zugang zum Arbeitsort. Es könnten Unfälle stattfinden.
- Das Gerät und die Fernbedienung in mindestens 2 Meter Entfernung von Fernseh- und Radiogeräten sowie Lampen installieren, die sie auf direkte Weise beeinträchtigen können. Eventuelle Funksignalstörungen können zu Betriebsproblemen führen.
- Keinesfalls die Lufteintritts- und Ausblasgitter blockieren oder abdecken. Das Abdecken dieser Öffnungen führt zu einer herabgesetzten Leistung des Klimageräts und somit zu möglichen Betriebsstörungen oder Schäden.
- Das Kassettenklimagerät niemals für die Aufbewahrung oder zum Schutz von Nahrungsmitteln, Pflanzen, Präzisionsgeräten oder Kunstgegenständen verwenden. Die Qualität dieser Gegenstände könnte darunter leiden.
- Richten Sie den Luftstrom des Geräts niemals direkt auf Tiere oder Pflanzen. Ein lang anhaltender direkter Kaltluftstrom auf Tiere und Pflanzen kann negative Auswirkungen haben.
- Richten Sie den Luftstrom des Geräts niemals auf Kamine oder andere Heizgeräte. Der direkte Luftstrom auf das Feuer kann zu einem falschen Verbrennungsverhalten führen und so Brände verursachen.
- Das Klimagerät nicht mit Wasser in Berührung bringen. Die Stromisolation könnte Schaden erleiden und es könnte das Risiko eventueller Stromschläge bestehen.

ADVERTENCIAS

ELea Las Precauciones Detenidamente Y Lleve A Cabo Correctamente Los Procedimientos.

- En caso de fallo o mal funcionamiento, solicite siempre el servicio técnico autorizado;
- Cualquier intento de desmontaje, o manipulación de la unidad puede exponer al usuario a los peligros de descargas eléctricas. El mantenimiento de la unidad no debe ser efectuado por el usuario.
- En caso de re-instalación, solicite la intervención del personal técnico autorizado
- No inserte los dedos u otros objetos en los orificios de salida del aire o dentro del panel.
- Hay un motor ventilador dentro de la unidad, que gira a alta velocidad y podría causar daños. Preste especial atención a los niños.
- No permita flujos de aire frío durante mucho rato sobre las personas.
- Una directa y prolongada exposición al aire frío puede ser perjudicial para la salud. Preste especial atención a habitaciones donde haya niños, personas mayores o enfermos.
- En caso de síntomas de mal funcionamiento (p.e. olor a quemado), pare la unidad inmediatamente, desconecte el suministro eléctrico y avise al personal técnico.
- Un uso prolongado de la unidad en estas circunstancias podría causar fuego ó cortocircuitos
- Durante la instalación de la unidad, evite la presencia de niños en la zona. Podrían ocurrir accidentes.
- Instale la unidad y el control remoto al menos a 2 metros de un equipo TV o radio, o de la radiación directa de lámparas o luces.
- Cualquier interferencia de radio señales puede causar problemas de funcionamiento.
- No cubrir o taponar el deflector de impulsión de aire.
- La obstrucción de estas oberturas puede causar una reducción de la eficiencia de la unidad, y en consecuencia un posible fallo o daño.
- No use la unidad para aplicaciones como almacenaje de alimentos, plantas, equipos de precisión u obras de arte.
- La calidad de los objetos almacenados podría deteriorarse.
- No exponga a animales o plantas al flujo directo del aire.
- Una prolongada exposición directa al aire frío podría tener efectos negativos en animales o plantas.
- No dirija el flujo de aire hacia hogares, chimeneas o equipos de calor.
- Un flujo directo de aire hacia éstos, podría causar una incorrecta combustión y fuego.
- No permita que la unidad entre en contacto con el agua.
- El aislamiento eléctrico podría dañarse con la consiguiente riesgo de cortocircuito.

ПРЕДУПРЕЖДЕНИЯ

Внимательно ознакомьтесь с мерами предосторожности и выполняйте правильно операции:

- При обнаружении неисправности или сбоя в работе обращаться только в официальную сервисную службу. Снятие компонентов или самостоятельное тех. обслуживание создает риск поражения током. В аппарате нет компонентов, которые могут обслуживаться пользователем самостоятельно.
- При переезде демонтаж и установка на новом месте должны выполняться официальной сервисной службой.
- Запрещается вставлять пальцы или предметы в патрубки для выхода воздуха и в решетку на всасывании. Внутри аппарата имеется вентилятор, работающий на высокой скорости вращения, который может причинить серьезную травму. Уделяйте особое внимание детям.
- Не оставайтесь долгое время под потоком холодного воздуха. Прямое и продолжительное воздействие холодного воздуха может нанести вред здоровью. Следите за этим особенно в комнатах, где присутствуют дети, пожилые люди или больные.
- При обнаружении сбоя в работе (например, запах горелого) немедленно остановить аппарат, развединить контакт специального автоматического выключателя и обратиться в официальную сервисную службу. Продолжение работы в такой ситуации может привести к пожару или поражению током.
- Во время установки аппарата следите, чтобы в зону установки не входили дети или инвалиды. Это может привести к несчастным случаям.
- Установливать аппарат и дистанционный пульт на расстоянии минимум 2 м от телевизоров, радиоприемников, ламп, которые могут излучать напрямую на аппарат. Помехи на радиочастотах могут приводить к сбоям в работе.
- Запрещается блокировать или закрывать всасывающую или подающую решетку. Закрытие этих отверстий ведет к снижению работоспособности кондиционера с последующими сбоями или ущербом.
- Запрещается использовать кассетный фанкойл для консервации пищевых продуктов, растений, прецизионных приборов, произведений искусства. Качество этих предметов может ухудшиться.
- Запрещается ставить животных или растения под прямой поток воздуха из аппарата. Продолжительное прямое нахождение под холодным воздухом может негативно отразиться на растениях и животных.
- Запрещается направлять поток воздуха из аппарата напрямую на камин и другие отопительные приборы. Поток воздуха, направленный на огонь, может привести к нарушению процесса горения и последующему пожару.
- Не подвергать аппарат прямому контакту с водой. Электрическая изоляция может быть повреждена с последующим поражением током.

ITA

AVVERTENZE

- Verificare le condizioni di installazione per individuare eventuali danni. Dopo un uso prolungato, chiedere a personale di servizio specializzato di controllare le condizioni di installazione del climatizzatore.

- Non utilizzare gas infiammabili nelle vicinanze del climatizzatore.

- Utilizzare sempre l'apparecchio con il filtro per l'aria installato.

L'uso dell'apparecchio senza filtro dell'aria può causare un eccessivo accumulo di polvere o detriti sulle parti interne dell'apparecchio, con conseguenti possibili disfunzioni.

- Sganciare l'interruttore "automatico" se si prevede di non utilizzare l'apparecchio per lunghi periodi di tempo.

- Togliere le batterie dal telecomando se si prevede di non usarlo per un lungo periodo di tempo. Togliere le batterie per prevenire eventuali problemi causati da possibili perdite di elettrolito. In caso di accidentale contatto di liquido delle batterie con la pelle, la bocca o con gli occhi, lavare immediatamente ed abbondantemente con acqua la parte interessata e rivolgersi ad un medico.

- Durante il normale funzionamento spegnere l'apparecchio SOLO per mezzo del tasto OFF (telecomando o regolatore a parete).

IL PRODUTTORE DECLINA OGNI RESPONSABILITÀ QUALORA NON VENISSE RISPETTATE LE ISTRUZIONI PER IL MONTAGGIO RIPORTATE IN QUESTO MANUALE. LA NON CORRETTA INSTALLAZIONE POTREBBE CAUSARE IL CATTIVO E/O MANCATO FUNZIONAMENTO DELL'APPARECCHIO. POTREBBE INOLTRE ESSERE FONTE DI RISCHIO PER L'UTILIZZATORE.

ENG

RECOMMENDATION

- Check installation conditions in order to identify possible damage.

After prolonged use, apply to specialised service personnel to control the installation conditions of the air conditioner.

- Do not use flammable gas near the air conditioner.

- Always use the appliance with the air filter installed.

Using the air conditioner without the air filter can cause an excessive accumulation of dust or deposits inside the unit, with consequent possible malfunctioning.

- Release the "automatic" switch if the unit is not going to be used for long periods of time.

- Remove the batteries from the remote control if it is not going to be used for a long period of time. Remove the batteries in order to prevent possible problems caused by loss of electrolyte. In case of accidental contact of the battery liquid with the skin, eyes or mouth, wash the affected part immediately with plenty of water, and see a doctor.

- During normal operation please shut off the unit ONLY using the ON/OFF switch (infrared or wall-mounted remote control).

FAILURE TO COMPLY WITH THE INSTALLATION INSTRUCTIONS GIVEN IN THIS MANUAL RELIEVES THE MANUFACTURER OF ALL AND ANY LIABILITY. INCORRECT INSTALLATION COULD CAUSE MALFUNCTIONING OR FAILURE OF THE APPLIANCE. IT COULD ALSO REPRESENT A HAZARD FOR THE USER.

FRA

AVERTISSEMENTS

- Vérifier les conditions d'installation pour identifier les éventuels dommages. Après une utilisation prolongée, demander à un personnel de service spécialisé de contrôler les conditions d'installation du climatiseur.
 - Ne pas utiliser de gaz inflammables à proximité du climatiseur.
 - Utiliser toujours l'appareil avec le filtre à air installé.
- L'utilisation de l'appareil sans filtre à air peut causer une accumulation excessive de poussière ou de déchets sur les parties internes de l'appareil avec par conséquent possibilité de dysfonctionnements.
- Débrancher l'interrupteur "automatique" si l'on prévoit de ne pas utiliser l'appareil pendant de longues périodes de temps.
 - Enlever les piles de la télécommande si l'on prévoit de ne pas l'utiliser pendant une longue période de temps.
 - Enlever les piles pour prévenir tous problèmes causés par de possibles fuites d'électrolyte. En cas de contact accidentel du liquide des piles avec la peau, la bouche ou avec les yeux, laver immédiatement et abondamment avec de l'eau la partie impliquée et s'adresser à un médecin.
 - Durant le fonctionnement normal, couper l'appareil UNIQUEMENT au moyen de la touche OFF (télécommande ou régulateur mural).

LA SOCIÉTÉ PRODUCTRICE DÉCLINE TOUTE RESPONSABILITÉ DANS LE CAS OÙ LES INSTRUCTIONS POUR LE MONTAGE PRÉSENTÉES DANS CE MANUEL NE SERAIENT PAS RESPECTÉES. UNE INSTALLATION INCORRECTE POURRAIT PROVOQUER LE MAUVAIS ET/OU LE NON FONCTIONNEMENT DE L'APPAREIL. ELLE POURRAIT, EN OUTRE, CONSTITUER UNE SOURCE DE DANGER POUR L'UTILISATEUR.

DEU

HINWEISE

- Für das Auffinden eventueller Schäden prüfen Sie die Installationszustände. Nach längerer Verwendung bitten Sie das Fachpersonal des Kundendienstes, die Installationszustände des Klimageräts zu prüfen.
 - In der Nähe des Klimageräts keinesfalls entflammbares Gas verwenden.
 - Betreiben Sie das Gerät nur mit installiertem Luftfilter.
- Das Betreiben des Geräts ohne diesen Luftfilter kann zu starken Anhäufungen von Staub oder Schmutz im Geräteinnern und somit zu möglichen Funktionsstörungen führen.
- Bei voraussichtlichen längeren Stillständen den „Automatschalter“ auslösen.
 - Bei voraussichtlichem längerem Nichtverwenden der Fernbedienung die Batterien aus ihr nehmen. Die Batterien müssen entfernt werden, um eventuellen Problemen durch das Ausfließen der Elektrolytflüssigkeit vorzubeugen. Bei versehentlichem Kontakt der Batterieflüssigkeit mit der Haut, dem Mund oder den Augen, den betroffenen Teil sofort und reichlich mit Wasser auswaschen und sich an einen Arzt wenden.
 - Während des normalen Betriebs bitte das Gerät NUR mit dem EIN / AUS-Schalter abschalten (Infrarot- oder Wandfernbedienung)

DER HERSTELLER HAFTET KEINE-SFALLS FÜR SCHÄDEN, DIE AUF DIE NICHTBEACHTUNG DER IN VORLIEGENDEM HANDBUCH ANGEFÜHRTEN MONTAGEANLEITUNGEN ZURÜCKZUFÜHREN SIND. EINE UNSACHGEMÄSSE INSTALLATION KÖNNTE ZU FUNKTIONSSTÖRUNGEN UND/ODER ZUM AUSFALL DES GERÄTS FÜHREN. FERNER KÖNNTE SIE EINE RISIKOQUELLE FÜR DEN BETREIBER DARSTELLEN.

ESP

ADVERTENCIAS

- Observe las condiciones de la instalación, para identificar posibles daños.
- Después de un uso prolongado, avise al personal de mantenimiento del servicio técnico para que controle la unidad y su instalación.
- No use gases inflamable cerca de la unidad.
- Use siempre la unidad con el filtro de aire colocado.
- Usar la unidad si el filtro de aire puede causar un exceso de acumulación de polvo o sustancias nocivas dentro de la unidad, con el consiguiente mal funcionamiento.
- Desconecte la alimentación eléctrica en caso de que la unidad esté sin funcionar durante largos períodos de tiempo.
- Quite las pilas del control remoto en caso de que la unidad esté sin funcionar durante largos períodos de tiempo.
- Quite las pilas para prevenir posibles problemas causados por pérdida de capacidad electrolítica. En caso de contacto accidental con los restos líquidos de las pilas con la piel, ojos o boca, limpie inmediatamente las partes afectadas con abundante agua, y si es necesario acuda al médico.
- Durante el funcionamiento normal, apagar el aparato sólo con el botón OFF (control remoto o un controlador montado en la pared).

EL NO CUMPLIMIENTO DE LAS INSTRUCCIONES DE INSTALACIÓN DADAS EN ESTE MANUAL EXCLUYEN AL FABRICANTE DE TODA RESPONSABILIDAD. UNA INCORRECTA INSTALACIÓN PUEDE CAUSAR MALFUNCIONAMIENTO O FALLO DE LA UNIDAD. ESTO PODRÍA SER UN RIESGO PARA EL USUARIO.

РУС

ПРЕДУПРЕЖДЕНИЯ

- Проверять состояние аппарата, чтобы определить возможный ущерб. После продолжительного использования обратиться в сервисную службу для проведения контрольного осмотра.
- Запрещается пользоваться горючими газами вблизи аппарата.
- Использовать аппарат только с установленным воздушным фильтром. Использование аппарата без фильтра может привести к чрезмерному скоплению пыли или обломков на внутренних компонентах аппарата с последующими сбоями в работе.
- Если предполагается продолжительный простой аппарата, разъединить контакт "автоматического" выключателя.
- Если предполагается продолжительное неиспользование дистанционного пульта, вынуть батарейки. Это необходимо для предотвращения проблем из-за возможной утечки электролита. При попадании жидкости на кожу, в рот или в глаза, немедленно промыть тщательно пораженный участок водой и обратиться к врачу.
- Во время нормальной работы выполнять аппарат ТОЛЬКО с помощью кнопки OFF/ВЫКЛ (на дистанционном или настенном пульте).

ЗАВОД-ИЗГОТОВИТЕЛЬ НЕ НЕСЕТ НИКАКОЙ ОТВЕТСТВЕННОСТИ ПРИ НЕСОБЛЮДЕНИИ ИНСТРУКЦИЙ ПО УСТАНОВКЕ, ПРИВЕДЕННЫХ В НАСТОЯЩЕМ РУКОВОДСТВЕ. НЕПРАВИЛЬНАЯ УСТАНОВКА МОЖЕТ ПРИВЕСТИ К СБОЯМ В РАБОТЕ И НЕРАБОТЕ АППАРАТА. КРОМЕ ЭТОГО, ЭТО СОЗДАЕТ ОПАСНОСТЬ ДЛЯ ПОЛЬЗОВАТЕЛЯ.

06_05_00_08

Installation, bedienungs und wartungshandbuch
Manual de instalación, uso y mantenimiento
Руководство по установке, эксплуатации и тех. обслуживанию

Manuale di installazione, uso e manutenzione
Installation, operation and maintenance manual
Manuel d'installation, utilisation et entretien

Wasser-Kassetten
Cassette de agua
Кассетный фанкойл

Ventilconvettore a cassetta
Cassette fan coil unit
Кассета à eau

600x600
900x900

ITA

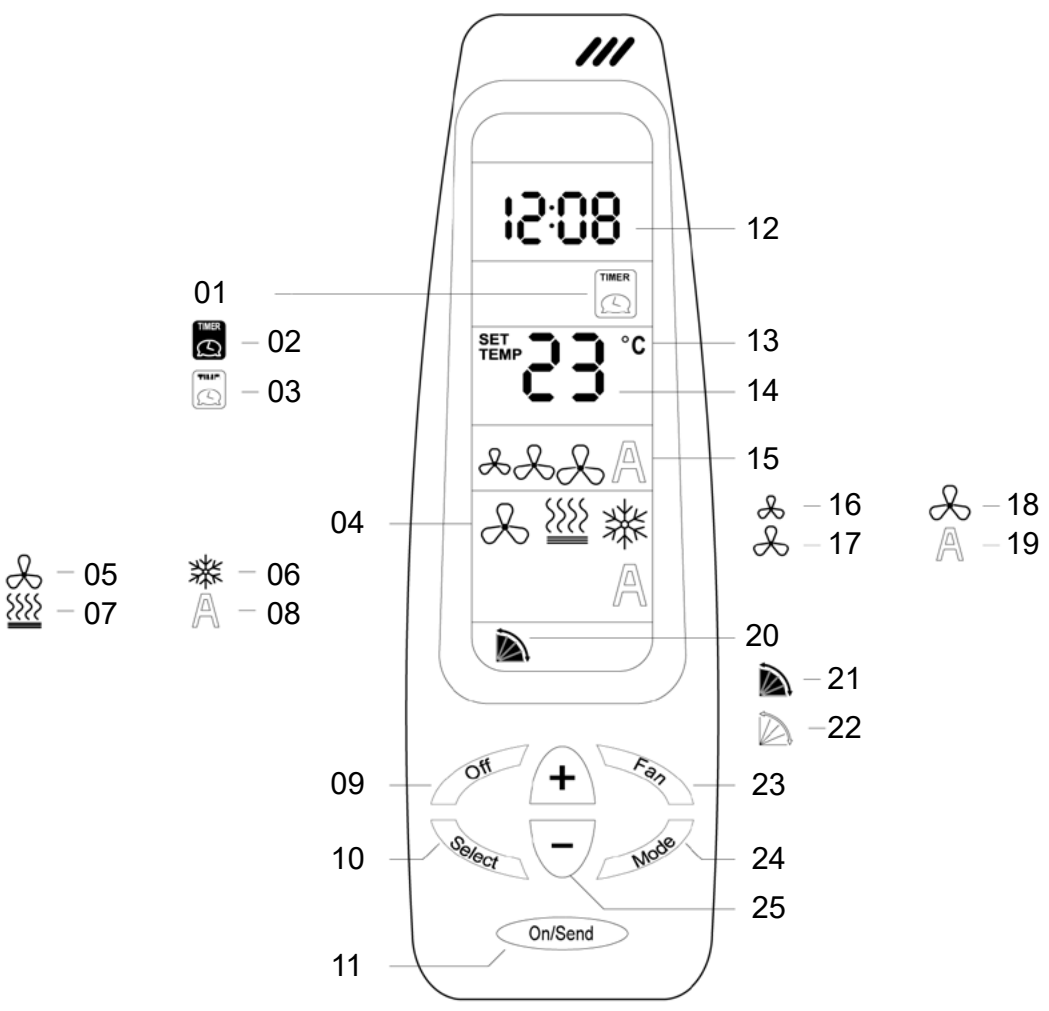
**TELECOMANDO
A RAGGI INFRAROSSI
PER MODELLI RC**

- 01. Timer
- 02. Attivo
- 03. Non attivo
- 04. Modalità visualizzate
- 05. Ventilazione
- 06. Raffreddamento
- 07. Riscaldamento
- 08. Auto
- 09. Spegnimento
- 10. Regolazione orologio, timer ed alette
- 11. Accensione / invio dati
- 12. Orologio
- 13. Unità di misura della temperatura
- 14. Visualizzazione temperatura
- 15. Visualizzazione velocità ventilatore
- 16. Min
- 17. Med
- 18. Max
- 19. Auto
- 20. Visualizzazione gestione alette
- 21. Posizione invertita
- 22. Posizione automatica
- 23. Selezione velocità ventilatore
- 24. Selezione modalità
- 25. Impostazione set-point

ENG

**INFRARED REMOTE CONTROL
FOR RC MODELS**

- 01. Timer
- 02. Active
- 03. Not active
- 04. Modes display
- 05. Fan only
- 06. Cool
- 07. Heat
- 08. Auto
- 09. Turn system OFF
- 10. Clock, timer and blades adjustment
- 11. Turn system ON / send changes
- 12. Real time clock
- 13. Temperature unit
- 14. Set-point display
- 15. Fan speeds display
- 16. Low
- 17. Medium
- 18. High
- 19. Auto
- 20. Fins management display
- 21. Inverted position
- 22. Automatic position
- 23. Fan speed selection
- 24. Mode selection
- 25. Set-point setting



FRA

**TÉLÉCOMMANDE AUX RAYONS
INFRAROUGES POUR MODÈLES RC**

01. Timer
02. Active
03. Pas active
04. Modalité de visualisation
05. Ventilation
06. Refroidissement
07. Chauffage
08. Automatique
09. Extinction
10. Réglage de l'horloge, du programmeur et des ailettes
11. Allumage /envoi d'information
12. Montre
13. Unité de mesure de la température
14. Visualisation de la température
15. Visualisation de la vitesse ventilateur
16. Min
17. Med
18. Max
19. Auto
20. Visualisation de la gestion des ailettes
21. Position inversée
22. Position automatique
23. Sélection de vitesse du ventilateur
24. Sélection de la modalité
25. Réglage du point de consigne

DEU

**INFRAROTFERNBEDIENUNG
FÜR DIE MODELLE RC**

01. Timer
02. Timer on
03. Timer off
04. Angezeigte Betriebsmodi
05. Lüftung
06. Kühlung
07. Heizung
08. Auto
09. Ausschalten
10. Uhr, Timer und Luftauslasses Steuerung
11. Einschalten / Daten senden
12. Uhr
13. Maßeinheit für die Temperatur
14. Temperaturanzeige
15. Anzeige Ventilatorgeschwindigkeit
16. Min
17. Med
18. Max
19. Auto
20. Flossenmanagement-Anzeige
21. Umgekehrte Position
22. Automatische Position
23. Auswahl der Lüftergeschwindigkeit
24. Modusauswahl
25. SollwertEinstellung

ESP

**MANDO A DISTANCIA A RAYOS
INFRARROJOS PARA MODELOS RC**

01. Timer
02. Activo
03. No activo
04. Modalidad visualizadas
05. Ventilación
06. Enfriamiento
07. Calefacción
08. Auto
09. Apagamiento
10. Ajuste del reloj, temporizador y aletas
11. Encender/envío de datos
12. Reloj
13. Unidad de medida de la temperatura
14. Visualización de la temperatura
15. Visualización de la velocidad del ventilador
16. Min
17. Med
18. Max
19. Auto
20. Visualización de gestión de aletas
21. Posición invertida
22. Posición automática
23. Selección de velocidad del ventilador
24. Selección de modo
25. Configuración del punto de ajuste

РУС

**ИНФРАКРАСНЫЙ ДИСТАНЦИОННЫЙ
ПУЛЬТ ДЛЯ МОДЕЛЕЙ RC**

01. Таймер
02. Включен
03. Отключен
04. Показанные режимы
05. Вентиляция
06. Кондиционирование
07. Отопление
08. Авто
09. Выключение
10. Регулировка времени, таймера и пластин
11. Включение / отправка данных
12. Часы
13. Единица измерения температуры
14. Визуализация температуры
15. Визуализация скорости вентилятора
16. Мин.
17. Сред.
18. Макс.
19. Авто
20. Визуализация движения пластин
21. Перевернутое положение
22. Автоматическое положение
23. Выбор скорости вентилятора.
24. Выбор режима
25. Установка уставки

06_05_00_08

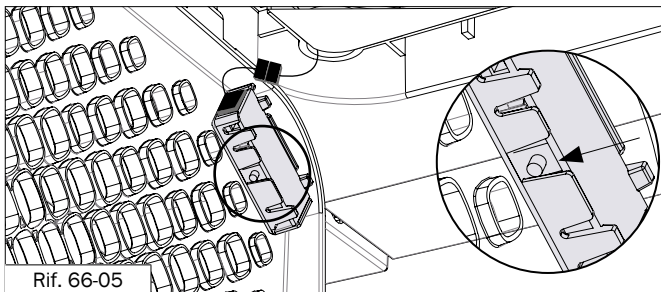
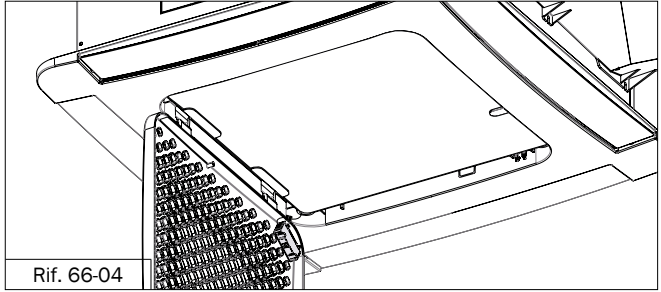
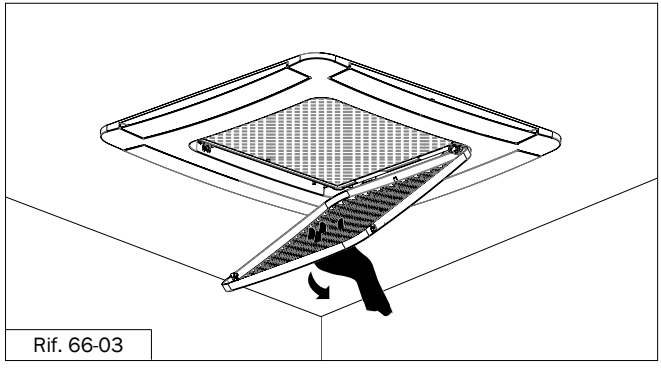
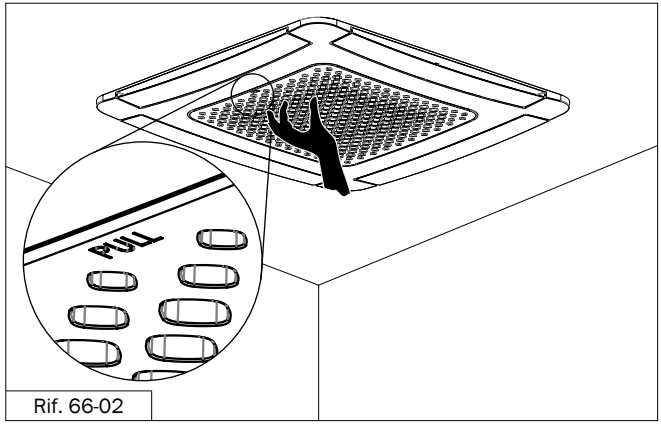
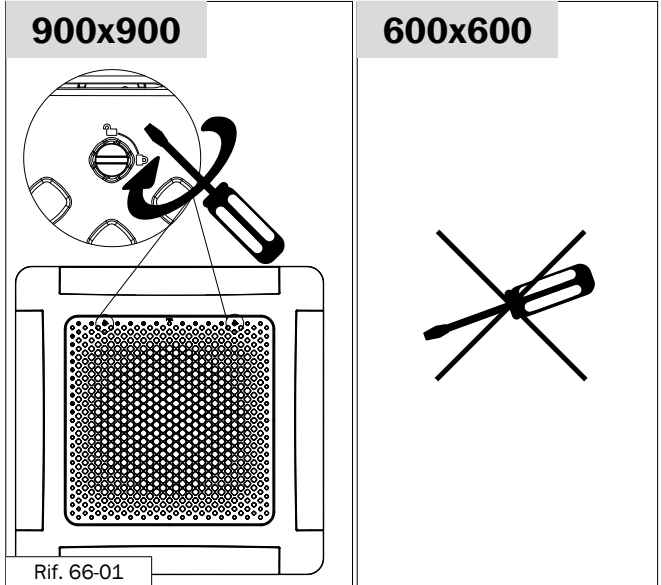
Installation, bedienungs Und wartungshandbuch
Manual de instalación, uso y mantenimiento
Руководство по установке, эксплуатации и тех. обслуживанию

Manuale di installazione, uso e manutenzione
Installation, operation and maintenance manual
Manuel d'installation, utilisation et entretien

Wasser-Kassetten
Cassette de agua
Кассетный фанкойл

Ventilconvettore a cassetta
Cassette fan coil unit
Cassette à eau

600x600
900x900



ITA

FUNZIONAMENTO DEL TELECOMANDO I.R.

IMPOSTAZIONE OROLOGIO

- Premere il pulsante [Select] - "CLOCK SET" inizierà a lampeggiare.
- Premere i pulsanti [+] o [-] - le ore inizieranno a lampeggiare.
- Impostare l'ora utilizzando i pulsanti [+] o [-].
- Premere di nuovo il pulsante [Select] - i minuti inizieranno a lampeggiare.
- Impostare i minuti utilizzando i pulsanti [+] o [-].
- Premere di nuovo il pulsante [Select] per tornare alla visualizzazione normale.
- Premere il pulsante [On/Send] per inviare l'informazione all'unità.

TIMER GIORNALIERO ACCENSIONE/SPEGNIMENTO

- Programmazione accensione**
- Premere due volte il pulsante [Select] - PROGRAM E START inizierà a lampeggiare.
 - Impostare l'ora utilizzando i pulsanti [+] o [-].
 - Premere il pulsante [Select] - i minuti inizieranno a lampeggiare.
 - Impostare i minuti utilizzando i pulsanti [+] o [-].
 - Premere il pulsante [Select] per tornare alla normale visualizzazione.

- Programmazione spegnimento**
- Premere tre volte il pulsante [Select] - PROGRAM E STOP inizieranno a lampeggiare.
 - Impostare l'ora utilizzando i pulsanti [+] o [-].
 - Premere il pulsante [Select] - i minuti inizieranno a lampeggiare.
 - Impostare i minuti utilizzando i pulsanti [+] o [-].
 - Premere il pulsante [Select] per tornare alla normale visualizzazione.

- Avviamento timer**
- Premere quattro volte il pulsante [Select], la scritta TIMER lampeggia.
 - Seleziona TIMER ON (☀️) o OFF (🌙) utilizzando i pulsanti [+] o [-].
 - Premere il pulsante [On/Send] per inviare l'informazione all'unità.

PULSANTE ON/OFF DI EMERGENZA

Il ricevitore ha un pulsante di emergenza [On/Off] che può essere usato per accendere/spegnere il dispositivo quando il telecomando non è in funzione.

Il pulsante deve essere premuto per più di 3 secondi (ma non più di 10) fino a che non emetterà un beep. Una volta premuto, l'unità si accenderà/spegnerà.

Quando l'unità viene accesa utilizzando il pulsante di emergenza verrà impostata in cambio stagione automatico usando set-point di temperatura di 21°C (riscaldamento) e 24°C (raffrescamento); il ventilatore sarà impostato alla media velocità.

ENG

OPERATION OF INFRARED REMOTE CONTROL

CLOCK ADJUSTMENT

- Press the [Select] button - "CLOCK SET" will flash.
- Press the [+] or [-] buttons - the hours will flash.
- Adjust the hours using the [+] or [-] buttons.
- Press the [Select] again - minutes will flash.
- Adjust the minutes using the [+] or [-] buttons.
- Press the [Select] again to return to normal display.
- Press the [On/Send] button to send information to the unit.

ON/OFF DAILY TIMER

- Start Time**
- Press the [Select] button twice - "PROGRAM & START" will flash on display.
 - Adjust the hours using the [+] or [-] buttons.
 - Press the [Select] button - the minutes will flash.
 - Adjust the minutes using the [+] or [-] buttons.
 - Press the [Select] button to return at normal display.

- Stop Time**
- Press 3 times the [Select] button - "PROGRAM & STOP" will flash on display.
 - Adjust the hours using the [+] or [-] buttons.
 - Press the [Select] button - the minutes will flash.
 - Adjust the minutes using the [+] or [-] buttons.
 - Press the [Select] button to return at normal display.

- Run the timer**
- Press 4 times the [Select] button - TIMER will blink
 - Select TIMER ON (☀️) or OFF (🌙) using the [+] or [-] buttons.
 - Press the [On/Send] button to send the information to the unit.

EMERGENCY ON/OFF BUTTON

The IR receiver contains an [On/Off] emergency button which can be used for turning the system ON and OFF when the IR remote control is not in hand.

The [On/Off] button should be pressed for more than 3 seconds and until the unit beeps (but not more than 10 seconds). Once pressed, the unit will turn ON or OFF.

When turned ON using the emergency button, the unit will operate in Auto change over mode using preset set-point temperatures for heating (21°C) and cooling (24°C). The fan will run in medium speed.

FRA

FONCTIONNEMENT DE LA TÉLÉCOMMANDE I.R.

AJUSTEMENT DE LA MONTRE

- Appuyez sur le bouton [Select] - l'heure commencera à clignoter.
- Appuyez sur les boutons [+] ou [-] - les heures commenceront à clignoter.
- Établir l'heure en utilisant les boutons [+] ou [-].
- Appuyez le bouton de nouveau [Select] - les minutes commenceront à clignoter.
- Établir les minutes en utilisant les boutons [+] ou [-].
- Appuyez le bouton de nouveau [Select] pour reviens elle à la visualisation normale.
- Appuyez le bouton [On/Send] pour envoyer le renseignement à l'unité

TIMER JOURNALIER D'ALLUMAGE/EXTINCTION

Allumage

- Appuyez deux fois le bouton [Select] - PROGRAM ET START commenceront à clignoter.
- Appuyez le bouton [Select] - l'heure commencera à clignoter.
- Établir l'heure en utilisant les boutons [+] ou [-].
- Appuyez le bouton [Select] - les minutes commenceront à clignoter.
- Établir les minutes en utilisant les boutons [+] ou [-].

Programmation coupure

- Appuyer 3 fois sur le bouton [Select] - PROGRAM ET STOP commenceront à clignoter.
- Régler l'heure en utilisant les boutons [+] ou [-].
- Appuyer sur le bouton [Select] - les minutes commenceront à clignoter.
- Régler les minutes en utilisant les boutons [+] ou [-].
- Appuyer sur le bouton [Select] pour revenir sur l'affichage normal.

Mise en route du programmeur

- Appuyer 4 fois sur le bouton [Select], le mot TIMER clignote.
- Sélectionner TIMER ON (ON) ou OFF (OFF) en utilisant les boutons [+] ou [-].
- Appuyer sur le bouton [On/Send] pour envoyer l'information à l'unité.

BOUTON ON/OFF D'URGENCE

La récepteur a un bouton d'urgence [On/Off] qui peut être utilisé pour allumer/éteindre le dispositif quand l'unité n'est pas en marche. Le bouton doit être appuyé pour plus de 3 secondes, (mais pas plus de 10), jusqu'à qu'il émettra de beep. Une fois pressée, l'unité s'allumera/éteindra. Quand l'unité est allumée en utilisant le bouton d'urgence sera fondée en échange saison bouton-pression en utilisant set-point de la température de 21°C (chauffage) et 24°C (climatisation); le ventilateur sera fondé à la moyenne vitesse.

DEU

FUNKTION DER I NFRAROTFERNBEDIENUNG

STELLEN DER UHR

- Taste [Select] drücken - die Uhrzeit beginnt zu blinken.
- Die Tasten [+] oder [-] drücken - Die Stunden beginnt zu blinken.
- Die Stunde durch Drücken der Tasten [+] oder [-] einstellen.
- Taste [Select] erneut drücken - die Minuten beginnen zu blinken.
- Die Minuten durch Drücken der Tasten [+] oder [-] einstellen.
- Um zur Normalansicht zurückzukehren, erneut die Taste [Select] drücken.
- Um die Information an die Einheit zu senden, die Taste [On/Send] drücken.

TAGESTIMER EINSCHALTEN/AUSSCHALTEN

Einschalten

- Taste [Select] zweimal drücken - PROGRAM und START beginnen zu blinken.
- Taste [Select] drücken - die Uhrzeit beginnt zu blinken.
- Die Stunde durch Drücken der Tasten [+] oder [-] einstellen.
- Taste [Select] drücken - die Minuten beginnen zu blinken.
- Die Minuten durch Drücken der Tasten [+] oder [-] einstellen.

Ausschalten

- Drücken Sie die Taste [Select] dreimal - PROGRAM UND STOP beginnen zu blinken
- Stellen Sie die Stunden ein mit den Tasten [+] oder [-].
- Drücken Sie die Taste [Select] - die Minuten beginnt zu blinken
- Stellen Sie die Minuten ein mit den Tasten [+] oder [-].
- Drücken Sie die Taste [Select] - zur normalen Ansicht zurückzukehren.

Timer starten

- Drücken Sie die Taste [Select] viermal - TIMER beginnt zu blinken
- Wählen Sie TIMER ON (ON) oder OFF (OFF) mit den Tasten [+] oder [-].
- Drücken Sie die Taste [On/Send] um die Informationen an das Gerät zu senden.

NOT-EIN/AUS-TASTE

Die Empfänger hat eine Not-Ein/Aus-Taste [On/Off], mit der das Gerät ein- und ausgeschaltet werden kann, wenn die Einheit nicht in Betrieb ist. Die Taste muss mehr als 3 (aber nicht mehr als 10) Sekunden lang gedrückt gehalten werden, bis ein akustisches Signal ertönt. Nachdem die Taste gedrückt wurde, schaltet sich die Gerät ein bzw. aus. Nach dem Einschalten über die Not-Ein/Aus-Taste der Gerät wird an der Einheit ein automatischer Jahreszeitenwechsel vorgenommen, wobei die Solltemperatur auf 21°C (Heizen) und (24°C) (Kühlen) eingestellt wird; der Ventilator wird auf mittlere Geschwindigkeit eingestellt.

ESP

FUNCIONAMIENTO DEL MANDO A DISTANCIA I.R.

AJUSTE DEL RELOJ

- Pulse el botón [Select] - la hora comenzará a parpadear.
- Pulse los botones [+] o [-] - las horas comenzarán a parpadear.
- Ajuste la hora con los botones [+] o [-].
- Pulse otra vez el botón [Select] - los minutos empezarán a parpadear.
- Ajuste los minutos con los botones [+] o [-].
- Pulse otra vez el botón [Select] para volver a la vista normal.
- Pulse el botón [On/Send] para enviar la información a la unidad.

TIMER DIARIO ENCENDIDO/APAGADO

Encender

- Pulse dos veces el botón [Select] - PROGRAM Y START comenzarán a parpadear.
- Pulse el botón [Select] - la hora comenzará a parpadear.
- Ajuste la hora con los botones [+] o [-].
- Pulse el botón [SELECT] - los minutos comenzarán a parpadear.
- Ajustar los minutos con los botones [+] o [-].

Programa de apagado

- Presione tres veces el botón [select] - PROGRAM Y STOP comenzarán a parpadear.
- Ajustar la hora con los botones [+] o [-].
- Pulse el botón [Select] - los minutos empezarán a parpadear.
- Ajuste los minutos con los botones [+] o [-].
- Pulse el botón [Select] para volver a la vista normal.

Arranque del temporizador

- Presione 4 veces el botón [Select] - TIMER parpadeará
- Seleccione TIMER ON (ON) o OFF (OFF) con los botones [+] o [-].
- Pulse el botón [On/Send] para enviar la información a la unidad.

BOTÓN ON/OFF DE EMERGENCIA

El receptor tiene un botón de emergencia [On/Off] que se puede utilizar para encender/apagar el dispositivo cuando la unidad no está en funcionamiento. El botón debe ser presionado por más de 3 segundos (pero no más de 10) hasta que se emite un beep. Una vez presionado, la unidad se encenderá/apagará. Cuando la unidad se enciende con el botón de emergencia, se establecerá en el cambio automático de temporada utilizando el set-point de temperatura 21°C (calefacción) y 24°C (refrigeración); el ventilador se ajustará a la velocidad media.

РУС

РАБОТА ИНФРАКРАСНОГО ДИСТАНЦИОННОГО ПУЛЬТА УПРАВЛЕНИЯ

НАСТРОЙКА ЧАСОВ

- Нажать кнопку [Select] - значение времени начинает мигать.
- Нажать кнопки [+] или [-] - часы начинают мигать.
- Настроить значение, используя кнопки [+] или [-].
- Нажать снова кнопку [Select] - минуты начинают мигать.
- Настроить минуты, используя кнопки [+] или [-].
- Нажать снова кнопку [Select] для возвращения к нормальной визуализации.
- Нажать кнопку [On/Send] для отправки информации на аппарат.

ВКЛЮЧЕНИЕ/ВЫКЛЮЧЕНИЕ ДНЕВНОГО ТАЙМЕРА

Включение

- Нажать два раза кнопку [Select] - PROGRAM и START начинают мигать.
- Нажать кнопку [Select] - часы начинают мигать.
- Настроить часы, используя кнопки [+] или [-].
- Нажать кнопку [Select] - минуты начинают мигать.
- Настроить минуты, используя кнопки [+] или [-].

Программирование выключения

- Нажать три раза кнопку [Select] - PROGRAM и STOP начнут мигать.
- Задать время с помощью кнопок [+] или [-].
- Нажать кнопку [Select] - минуты начинают мигать.
- Задать минуты с помощью кнопок [+] или [-].
- Нажать кнопку [Select] для возврата к режиму нормальной визуализации.

Запуск таймера

- Нажать четыре раза кнопку [Select], надпись TIMER начнет мигать.
- Выбрать TIMER ON (ON) или OFF (OFF) с помощью кнопок [+] или [-].
- Нажать кнопку [On/Send] для отправки информации на аппарат.

АВАРИЙНАЯ КНОПКА ON/OFF

Приемник дистанционный пульт имеет аварийную кнопку [On/Off], которую можно использовать для в к л ю ч е н и я / в ы к л ю ч е н и я приспособления, когда аппарат не работает. Кнопку следует нажать больше, чем на 3 секунды (но не больше 10) до тех пор, пока не будет дан звуковой сигнал. Она позволяет включать/выключать аппарат. Когда аппарат включается с помощью аварийной кнопки, аппарат настраивается на автоматическую смену сезона, используя значения температуры 21°C (отопление) и 24°C (кондиционирование); вентилятор настраивается на среднюю скорость.

06_05_00_08

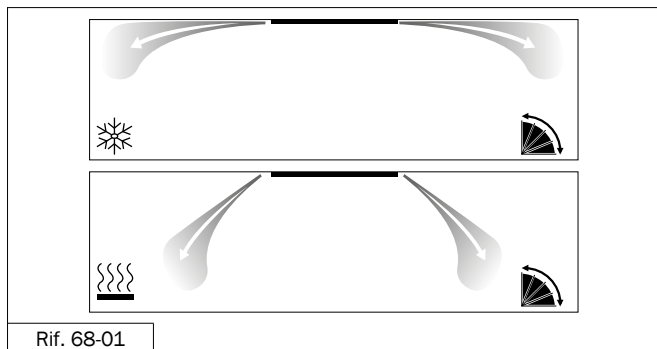
Installation, bedienungs Und wartungshandbuch
Manual de instalación, uso y mantenimiento
Руководство по установке, эксплуатации и тех. Обслуживанию

Manuale di installazione, uso e manutenzione
Installation, operation and maintenance manual
Manuel d'installation, utilisation et entretien

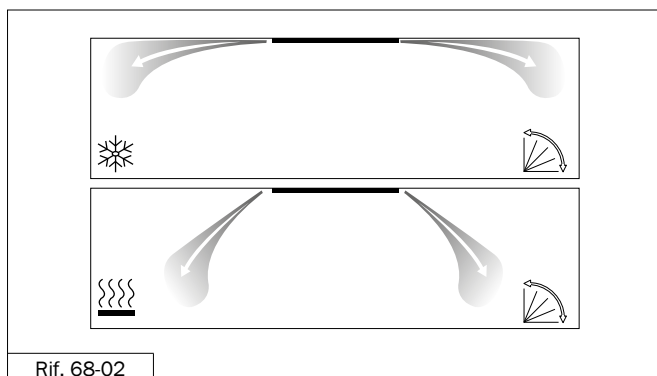
Wasser-kassetten
Cassette de agua
Кассетный фанкойл

Ventilconvettore a cassetta
Cassette fan coil unit
Кассетный фанкойл

600x600
900x900



Rif. 68-01



Rif. 68-02

ITA

RICALIBRAZIONE SENSORE TEMPERATURA ARIA

Usare la funzione di correzione in configurazione stand alone, quando non è presente il pannello a parete, utilizzando il telecomando.

Il tecnico misurerà la temperatura ambiente.

Per eseguire la calibrazione seguire le seguenti indicazioni:

- con lo stato dell'unità in ON premere e tenere premuto il pulsante di emergenza [posto sul ricevitore] per più di 15 secondi. Il sistema entrerà in modalità "calibrazione". In questa modalità il cicalino emetterà un suono ogni 5 secondi, ed entrambi i led (rosso e blu) lampeggeranno assieme ed il suono continuerà fino all'uscita dalla modalità di calibrazione.

- Una volta che il sistema è in modalità calibrazione il tecnico imposterà il set-point del telecomando al valore della temperatura ambiente, ed invierà il dato al ricevitore [SEND].

- La temperatura verrà letta, e la differenza tra la nuova temperatura e l'attuale T1 verrà calcolata in un offset di T1 = "ricalibrazione sonda aria di aspirazione", e verranno aggiornati i parametri.

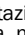
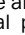
- Se nessuna informazione verrà inviata dal telecomando, dopo 2 minuti dall'apertura della modalità di calibrazione, il sistema tornerà alla modalità normale di funzionamento.



- Dopo che il tecnico ha inviato la "temperatura di calibrazione", per la registrazione permanente del dato, portare in OFF e poi in ON, dal telecomando, l'unità.

POSIZIONAMENTO ALETTE

POSIZIONE AUTOMATICA

L'unità (solo nel modello RC) posiziona in modo automatico le alette in base alla modalità di funzionamento. In modalità raffreddamento le alette rimangono in posizione parallela per sfruttare i benefici dell'effetto Coanda; in modalità riscaldamento si posizionano con apertura di 30° in modo da sfruttare l'effetto di anti-stratificazione mediante il lancio d'aria.

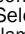
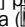
Nel caso in cui l'impostazione automatica (contrassegnata nel telecomando col simbolo ) sia stata modificata in impostazione invertita (simbolo ), per tornare alla modalità standard definita dal produttore procedere come segue:

- Premere il pulsante [Select] per 5 volte (l'icona  inizierà a lampeggiare).
- Premere il pulsante [-] per selezionare la modalità automatica ().
- Premere il pulsante [On/Send] per inviare l'informazione all'unità.

In questo modo le alette si imposteranno nella posizione automatica stabilita dalla casa costruttrice.

POSIZIONE INVERTITA

Nel caso vi sia la necessità di variare l'inclinazione delle alette manualmente, per modificare il flusso dell'aria diversamente dalla posizione impostata dall'unità in maniera automatica, procedere come segue:

- Premere il pulsante [Select] per 5 volte (l'icona  inizierà a lampeggiare).
- Premere il pulsante [+] per selezionare la modalità invertita ().

In questo modo le alette invertiranno la loro posizione rispetto alla versione automatica.

ENG

AIR TEMPERATURE SENSOR RECALIBRATION

Use the offset feature in stand alone configuration, when there is no wall panel, using the I.R. handset.

The technician will measure the actual room temperature (according to which he would like to make the offset for T1).

In order to update the offset, the following steps must be followed:

- with the unit ON press and hold the emergency button [located on the receiver] for more than 15 seconds.

The system will enter to a "Calibration" mode. In this mode the beeper will beep each 5 seconds, and both blue and red LED's will flash together and beep sound will continue until out of the calibration mode.

- Once the system is in "calibration mode" the technician will adjust the set point in the remote control as the measured actual room temperature, and send to the IR receiver [SEND].

- This temperature will be read, and the difference from the actual T1 measurement will be calculated into an offset of T1 = "ReturnAirSensorCalibration", and accordingly the parameter will be updated.

- If no information is sent from the remote control, after 2 minutes from the start of "calibration mode", the system will automatically return to normal operation mode.


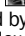
- After the technician has sent the "calibration temperature" for the permanent saving of the data, switch OFF and ON, from the remote control, the unit.

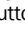
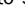
FINS POSITIONING

AUTOMATIC POSITION

The unit (model RC only) automatically placed the blades according to the mode of operation.

In cooling mode the blades remain in parallel position to exploit the benefits of the Coanda effect; in heating mode are positioned with an opening of 30° in order to exploit the effect of anti-stratification.

In the event that the automatic mode (marked by the symbol ) in the remote control has been modified in manual mode (symbol ), to return to the standard defined by the manufacturer proceed as follows:

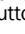
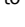
- Press the [Select] button 5 times (the icon  will flash).
- Press the [-] button to select auto swing ().

- Press the [On/Send] button to send the information to the unit.

In this way the blades will set the automatic position established by the manufacturer.

INVERTED POSITION

If there is the need to change the inclination of the blades manually, to change the air flow differently from the standard position set in automatic way, proceed as follows:

- Press the [Select] button 5 times (the icon  will flash).
- Press the [+] button to select manual swing ().

- Press the [On/Send] button to send the information to the unit.

In this way the blades will reverse their position respect to automatic version.

RECALIBRAGE DU CAPTEUR DE LA TEMPÉRATURE DE L'AIR

Utiliser la fonction de correction en configuration stand alone, en utilisant la télécommande si le panneau mural n'est pas présent. Le technicien mesurera la température ambiante.

Pour effectuer le calibrage, suivre les indications suivantes:

- avec l'unité sur ON, appuyer sur le bouton d'urgence [situé sur le récepteur] et le tenir enfoncé pendant plus de 15 secondes. Le système entrera en modalité "calibrage". Dans cette modalité, le buzzer émettra un son toutes les 5 secondes et les deux led (rouge et bleu) clignoteront en même temps et le son continuera jusqu'à la sortie de la modalité de "calibrage".
- Lorsque le système est en modalité "calibrage", le technicien réglera le point de consigne de la télécommande sur la valeur de la température ambiante et enverra la donnée au récepteur [SEND].
- La température sera lue et la différence entre la nouvelle température et l'actuelle T1 sera calculée dans un offset de T1 = "recalibrage de la sonde air d'aspiration" et les paramètres seront mis à jour.
- Si aucune information ne sera envoyée via la télécommande, 2 minutes après l'ouverture de la modalité de calibrage, le système retournera sur la modalité de fonctionnement normale.
- Dès que le technicien aura envoyé la "température de calibrage", pour l'enregistrement permanent de la donnée, placer l'unité sur OFF et, ensuite, sur ON, via la télécommande.

POSITIONNEMENT DES AILETTES

VERSION AUTOMATIQUE

L'unité (seulement dans le modèle RC), positionne de manière automatique les ailettes en base à la modalité de fonctionnement. En modalité climatisation les ailettes restent en position parallèle pour exploiter les bénéfices de l'effet Coanda; en modalité chauffage elles les positionnent avec ouverture de 30° de façon à exploiter l'effet d'antistratification par le jet d'air.

Dans le cas soit la nécessité de changer l'inclinaison des ailettes manuellement (☒), pour modifier le flux de l'air différemment fondée par la position de l'unité de manière automatique (☒), procéder de la façon suivante:

- Appuyez le bouton [Select] pour 5 fois, l'icône ☒ commencera à clignoter.
- Appuyez le bouton [+] pour sélectionner leur la modalité manuelle (☒).
- Appuyez le bouton [On/Send] pour envoyer le renseignement à l'unité. De cette manière les ailettes inverseront leur position automatique établie par la maison constructrice.

POSITION INVERSÉE

Dans le cas il y aie la nécessité de changer l'inclinaison des ailettes manuellement, pour modifier le flux de l'air différemment fondée par la position de l'unité de manière automatique, procéder de la façon suivante:

- Appuyez le bouton [Select] pour 5 fois (l'icône ☒ commencera à clignoter)
- Appuyez le bouton [+] pour sélectionner lla modalité manuelle (☒).
- Appuyez le bouton [On/Send] pour envoyer le renseignement à l'unité. De cette manière les ailettes inverseront leur position de façon différente par rapport à la version automatique.

NEUKALIBRIERUNG DES LUFTTEMPERATURFÜHLERS

Mit dem Infrarotfernbedienung, wenn kein Wandfernbedienung existiert, und im „stand alone“ Konfiguration verwenden Sie die Korrekturfunktion.

Der Techniker wird die Raumtemperatur messen (damit er den Offset den T1 machen möchte).

Um den Offset zu aktualisieren, müssen folgende Schritte befolgt werden.

Mit dem Gerät im EIN Drücken und halten Sie die Notfalltaste [befindet sich auf dem Fernbedienungsempfänger] für mehr als 15 Sekunden.

Das System tritt in den Kalibrierungsmodus. In diesem Modus ertönt der Summer alle 5 Sekunden und beide LED (rot und blau) zusammen blitzen. Der Der Signalton ertönt bis zum Austritt des Kalibriermodus.

Sobald sich das System im Kalibriermodus befindet, der Techniker stellt den Sollwert in der Fernbedienung ein, wie die gemessene tatsächliche Raumtemperatur, und werden die Daten an den Empfänger senden [SEND].

Diese Temperatur wird gelesen, und die Differenz zwischen aktuelle gemessene T1 wird gerechnet als Offset der T1 = „Rückluft Sensor Kalibration“ und entsprechender Parameter wird aktualisiert.

- Wenn keine Informationen von der Fernbedienung gesendet werden, 2 Minuten nach dem Beginn des Kalibrierungsmodus, wird das System in den normalen Betriebsmodus zurückzukehren.

- Nach dem Kalibrierung des Gerätes für die permanente Speicherung der Daten, durch Infrarotfernbedienung, schalten Sie AUS und EIN das Gerät.

LAMELLENBEWEGUNG

AUTOMATISCHER BETRIEB

(Nur beim Modell RC) positioniert die Einheit die Lamellen automatisch je nach Betriebsmodus.

Im Kühlmodus bleiben die Lamellen zur Ausnutzung des Coanda-Effekts parallel; im Heizmodus öffnen sie sich im 30°-Winkel, um durch den Luftfluss nach unten der Bildung unterschiedlicher Luftschichten durch den thermischen Auftrieb entgegenzuwirken.

Falls die automatische Einstellung (auf der Fernbedienung durch das Symbol ☒ dargestellt) durch manuelle Einstellung (☒), geändert wurde, kann man folgendermaßen wieder zu den vom Hersteller definierten Standardmodi zurückkehren:

- Taste [Select] fünfmal drücken - (die Ikone ☒ beginnt zu blinken).
 - Taste [-] zur Auswahl des Automatikmodus (☒) drücken.
 - Um die Information an die Einheit zu senden, die Taste [On/Send] drücken.
- Dadurch kehren die Lamellen in die vom Hersteller definierte Automatikstellung zurück.

UMGEKEHRTE POSITION

Sollte es notwendig sein, die Lamellenneigung manuell zu verstellen, um den Luftfluss anders als automatisch vom Gerät eingestellt auszurichten, ist folgendermaßen vorzugehen:

- Taste [Select] fünfmal drücken - (die ☒ Ikone beginnt zu blinken).
- Taste [+] zur Auswahl des manuellen Betriebs (☒) drücken.
- Um die Information an die Einheit zu senden, die Taste [On/Send] drücken.

So ändern die Lamellen ihre Position gegenüber dem automatischen Betrieb.

RECALIBRACIÓN DEL SENSOR DE TEMPERATURA DEL AIRE

Utilice la función de una corrección configuración stand alone, cuando hay un panel de pared, utilizando el control remoto.

El técnico medirá la temperatura ambiente. Para calibrar seguir las siguientes pautas:

- Con el estado de la unidad en ON, pulse y mantenga pulsado el botón de emergencia [ubicado en el receptor] durante más de 15 segundos. El sistema entrará en el modo de "calibración". En este modo, el zumbador emitirá un pitido cada 5 segundos, y ambos LEDs (rojo y azul) parpadearán juntos y el sonido continuará hasta salir del modo de calibración.
- Una vez que el sistema esté en "modo de calibración", el técnico ajustará el punto de consigna en el mando a distancia como la temperatura ambiente real medida y enviará los datos al receptor [SEND].
- Se leerá la temperatura, y la diferencia entre la nueva y la corriente temperatura T1 se calculará en un desplazamiento de T1 = "recalibración sensor de aire de admisión", y los parámetros se actualizarán.
- Si ninguna información será enviada desde el mando a distancia, después de 2 minutos de la apertura del modo de calibración, el sistema volverá automáticamente al modo de funcionamiento normal.
- Después de que el técnico haya enviado la "temperatura de calibración" para el almacenamiento permanente de los datos, poner en OFF y después en ON, desde el mando a distancia, la unidad.

POSICIONAMIENTO DE LAS ALETAS

VERSIÓN AUTOMÁTICA

La unidad (sólo en el modelo RC) coloca automáticamente las aletas de acuerdo a la modalidad de funcionamiento.

En la modalidad de enfriamiento las aletas permanecen en una posición paralela para aprovechar de los beneficios del efecto Coanda, en cambio, en modalidad de calefacción se colocan con una abertura de 30° con el fin de aprovechar del efecto de anti-estratificación mediante el flujo del aire.

En el caso de que el ajuste automático (marcado por el símbolo ☒) en el mando a distancia se ha modificado en el ajuste manual (símbolo ☒), para volver a la modalidad standard definida por el Fabricante, proceder como sigue:

- Pulse el botón [Select] para 5 veces (el icono ☒ iniciará a parpadear).
- Pulse el botón [-] para seleccionar la modalidad automática (☒).
- Pulse el botón [On/Send] para enviar la información a la unidad. De esta manera las aletas se establecerán en la posición automática establecida por el Fabricante.

POSICION INVERTIDA

En caso de que haya la necesidad de variar la inclinación de las aletas manualmente, para modificar el flujo del aire a diferencia de la posición establecida por la unidad de una manera automática, proceder como sigue:

- Pulse el botón [Select] para 5 veces (el icono ☒ iniciará a parpadear).
- Pulse el botón [+] para seleccionar la modalidad manual (☒).
- Pulse el botón [On/Send] para enviar la información a la unidad. De esta manera las aletas revertirán su posición con respecto a la versión automática.

ПОВТОРНАЯ КАЛИБРОВКА ДАТЧИКА ТЕМПЕРАТУРЫ ВОЗДУХА

Когда нет настенного пульта, использовать функцию коррекции конфигурации в одиночном режиме аппарата на дистанционном пульте управления.

Техник замеряет температуру воздуха.

Для выполнения калибровки выполнить следующие операции:

- когда аппарат включен (ON), нажать и удерживать нажатой кнопку аварийной остановки [находится на Приемник] в течение 15 секунд. Система перейдет в режим "калибровки". В этом режиме зуммер будет давать сигнал через каждые 5 секунд и оба индикатора (красный и синий) будут мигать вместе и звук будет включаться до выхода из режима калибровки.
- После входе в режим калибровки техник настраив значение на дистанционном пульте на температуру воздуха и отправит информацию на приемник [SEND].
- Температура будет считана и разница между новой температурой и текущей температурой T1 будет рассчитана как коррекция T1 = "новая калибровка датчика воздуха на всасывании" и параметры будут обновлены.
- Если с дистанционного пульта не отправляется никакой информации, по истечении 2 минут с открытия режима калибровки система вернется в нормальный режим работы.
- После того, как техник отправил значение "температура калибровки", для постоянной регистрации значения следует выключить (OFF) и затем снова включить (ON) аппарат с дистанционного пульта.

ДВИЖЕНИЕ ПЛАСТИН

АВТОМАТИЧЕСКИЙ ВАРИАНТ

Аппарат (только модель RC) автоматически выбирает положение пластин в зависимости от режима работы.

В режиме кондиционирования пластин остаются в параллельном положении для использования эффекта Коанда, а в режиме отопления они открываются на 30°, чтобы использовать эффект анти-стратификации с помощью выброса воздуха.

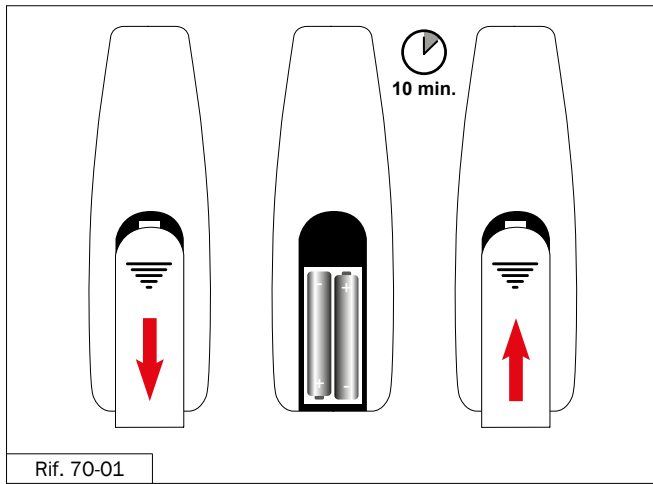
В случае, если автоматическая настройка (обозначенная на дистанционном пульте символом ☒) была изменена в ручной настройке (символ ☒), для в стандартный режим завода-изготовителя действовать следующим образом:

- Нажать кнопку [Select] 5 раз (иконка ☒ начинает мигать).
- Нажать кнопку [-] для выбора автоматического режима (☒).
- Нажать кнопку [On/Send] для отправки информации на аппарат. Таким образом, пластины устанавливаются в стандартное положение, заданное на заводе-изготовителя.

ПЕРЕВЕРНУТОЕ ПОЛОЖЕНИЕ

Если необходимо изменить наклон пластин вручную действовать следующим образом:

- Нажать кнопку [Select] 5 раз (иконка ☒ начинает мигать).
- Нажать кнопку [+] для выбора ручного режима (☒).
- Нажать кнопку [On/Send] для отправки информации на аппарат. Таким образом, пластины поменяют положение относительно положения в автоматическом режиме.



ITA

**CAMBIO DELLE PILE
DEL TELECOMANDO**

Quando le pile del telecomando si staranno esaurendo la visualizzazione del display diminuirà fino a spegnersi se le batterie non verranno sostituite con pile nuove.

Per cambiare le pile:

- Togliere il coperchio delle pile sfilandolo verso il basso
- Togliere le pile esauste
- Attendere 10 minuti prima di inserire le pile nuove
- Inserire le nuove pile (AAA) facendo attenzione alle polarità
- Rimettere il coperchio

Se non si utilizza il telecomando per un periodo prolungato, estrarre le pile per evitare che il loro liquido fuoriesca.

ENG

BATTERIES REPLACEMENT

When the batteries are low, the display of the remote control will decrease. If the batteries will not be replaced the display will turn off completely.

Batteries replacement:

- Pull the batteries cover down to reveal the batteries.
- Remove the old batteries.
- Wait for 10 minutes before installing the new batteries.
- Install two new AAA batteries – Pay attention to the polarity.
- Return the batteries cover to place.

To prevent liquid leakage, take out all batteries when the remote controller is not going to be used for a long time.

FRA**ÉCHANGE DES PILES
DE LA TÉLÉCOMMANDE**

Quand les piles de la télécommande seront vides et elles épuiseront la visualisation de l'écran jusqu'à quand il s'éteindra si les batteries ne seront pas remplacées avec de nouvelles piles.

Pour changer les piles:

- enlever le couvercle des piles en le défilant vers le bas
- enlever les piles épuisées
- attendre 10 minutes avant d'insérer les nouvelles piles
- insérer les nouvelles piles (AAA) en faisant attention aux polarités
- remettre le couvercle

Pour éviter toute fuite de liquide, retirer toutes les piles lorsque vous ne comptez pas utiliser la télécommande pendant longtemps.

DEU**AUSTAUSCH DER BATTERIEN
DER FERNBEDIENUNG**

Wenn die Batterien der Fernbedienung schwächer werden, wird auch die Anzeige weniger hell, bis sie ganz erlischt, falls die Batterien nicht ersetzt werden.

Zum Austausch der Batterien:

- den Batteriedeckel durch Schieben nach unten abnehmen
- die verbrauchten Batterien herausnehmen
- vor dem Einsetzen der neuen Batterien 10 Minuten warten
- unter Beachtung der Polung neue Batterien (AAA) einsetzen
- den Deckel wieder einsetzen

Nehmen Sie die Batterien heraus, wenn das Gerät über einen längeren Zeitraum nicht verwendet wird.

ESP**CAMBIO DE LAS BATERÍAS
DEL MANDO A DISTANCIA**

Cuando las baterías del mando a distancia se estarán agotando la visualización del display disminuirá hasta que se apague si las baterías no se reemplazan con baterías nuevas.

Para cambiar las baterías:

- Retire la tapa de la batería deslizándola hacia abajo
- Retire las baterías usadas
- Espere 10 minutos antes de insertar las nuevas baterías
- Inserte las baterías nuevas (AAA) prestando atención a la polaridad
- Vuelva a colocar la tapa

Si las ha usado por un tiempo indeterminado o por más tiempo, existe el riesgo de que las baterías pierdan líquido, causando así un daño irreparable al control remoto.

РУС**ЗАМЕНА БАТАРЕЕК
ДИСТАНЦИОННОГО ПУЛЬТА**

Когда батарейки дистанционного пульта дойдут до низкого заряда, визуализация на дисплее начнет ухудшаться и затем пропадет совсем, если батарейки не будут заменены на новые.

Батарейки заменяются следующим образом:

- снять крышку секции батареек, потянув ее вниз
- извлечь старые батарейки
- подождать 10 минут перед установкой новых батареек
- вставить новые батарейки (размер AAA), следя за полярностью
- вернуть на место крышку

Если оставить старые батарейки в пульте дистанционного управления на длительное время, то это может вызвать утечку жидкости, повышение температуры или взрыв.

06_05_00_08

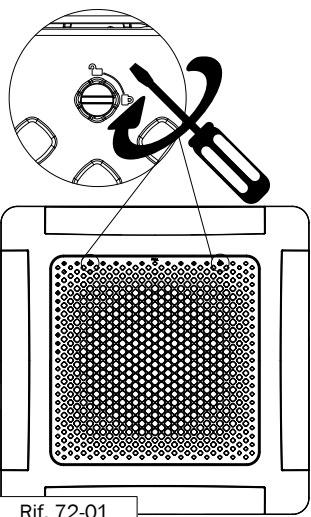
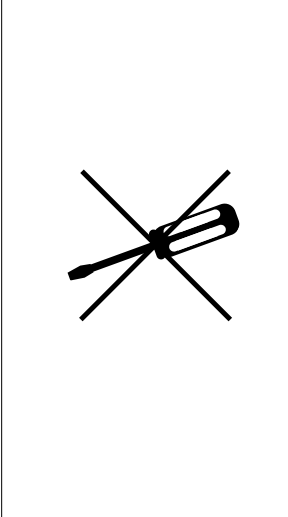
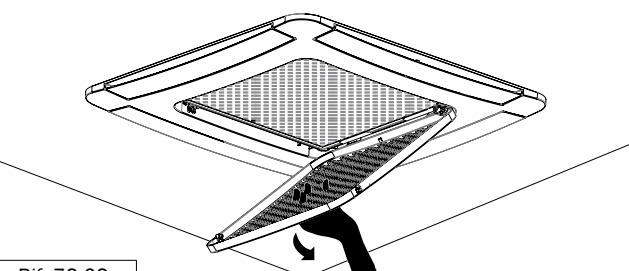
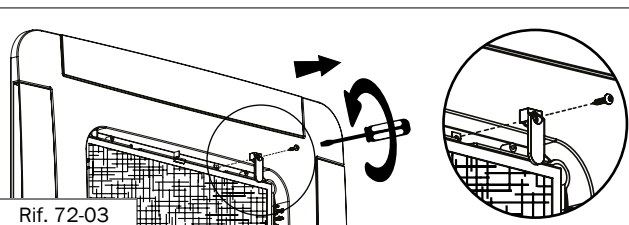
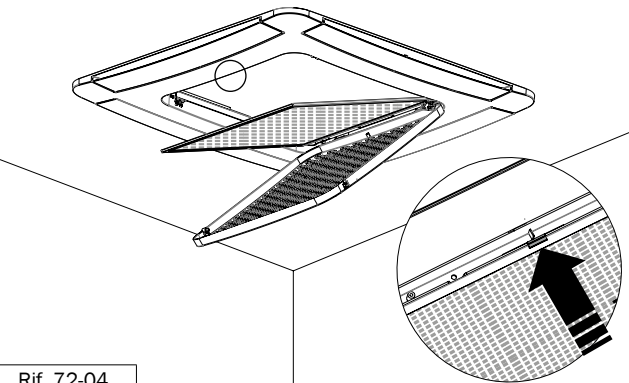
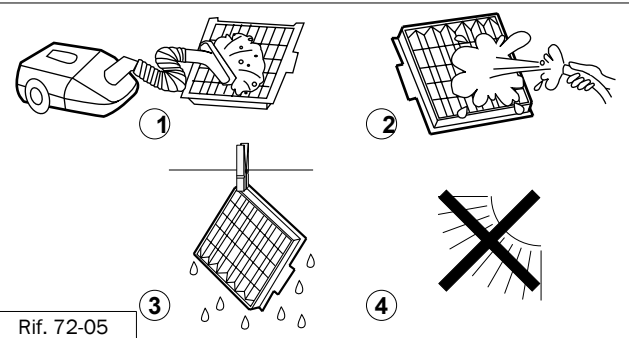
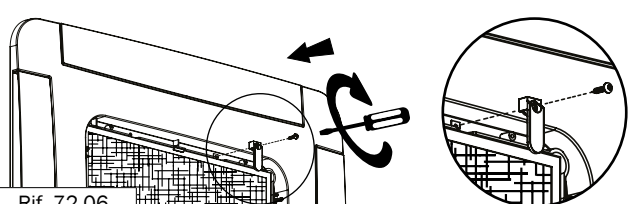
Installation, bedienungs und wartungshandbuch
Manual de instalación, uso y mantenimiento
Руководство по установке, эксплуатации и тех. обслуживанию

Manuale di installazione, uso e manutenzione
Installation, operation and maintenance manual
Manuel d'installation, utilisation et entretien

Wasser-kassetten
Cassette de agua
Кассетный фанкойл

Ventilconvettore a cassetta
Cassette fan coil unit
Cassette à eau

600x600
900x900

<p>900x900</p>  <p>Rif. 72-01</p>	<p>600x600</p> 
 <p>Rif. 72-02</p>	
 <p>Rif. 72-03</p>	
 <p>Rif. 72-04</p>	
 <p>Rif. 72-05</p>	
 <p>Rif. 72-06</p>	

ITA

MANUTENZIONE ORDINARIA

Raccomandiamo di eseguire sempre la pulizia del filtro aria e della bacinella di raccolta condensa ausiliaria al termine del primo avviamento dell'impianto, questo perché solitamente il filtro e la bacinella hanno accumulato polveri provenienti dalle lavorazioni del cantiere. Successivamente la frequenza della pulizia deve essere stabilita in base all'ambiente di lavoro e a verifiche periodiche.

ATTENZIONE
Prima di qualsiasi operazione di pulizia, disinserire l'interruttore automatico. Pulire l'unità usando un panno inumidito con acqua tiepida (non più di 40°C) e sapone neutro. Non usare solventi o detersivi aggressivi.

MANUTENZIONE DEL FILTRO ARIA

RIMOZIONE DEL FILTRO

- Apertura del pannello**
1. Aprire la griglia svitando le due viti.
 2. Tirare la griglia verso il basso, senza forzare le cerniere che la fissano alla macchina.
 3. Rimuovere il "sigillo ferma-filtro" con un cacciavite.

! IMPORTANTE!
Riposizionare il sigillo ferma-filtro quando il filtro viene reinstallato nell'unità.

4. Estrarre il filtro spingendo sulla linguetta.

! NOTA BENE!
NON FAR FUNZIONARE L'APPARECCHIO SENZA FILTRO ARIA!

PULIZIA DEL FILTRO
Il filtro deve essere pulito con l'aspirapolvere e lavato con acqua tiepida e detersivo neutro. Prima di rimetterlo in posizione, assicurarsi che sia asciugato totalmente.

ATTENZIONE!
Non lasciare il filtro esposto al sole!

ENG

ORDINARY MAINTENANCE

We always recommend to clean the air filter and the auxiliary drain pan at the end of the first start of the system, this is usually because the filter and the basin has accumulated dusts from the construction site. Thereafter, the frequency of cleaning should be established according to the work environment.

ATTENTION!
Turn off the automatic circuit breaker before carrying out any cleaning operations. Use a cloth dampened with lukewarm water (max 40°C) and mild detergent to clean the cassette. Do not use solvents or harsh detergents.

AIR FILTER MAINTENANCE

REMOVING THE FILTER

- Opening the panel**
1. Open the panel by unscrewing the two screws.
 2. Pull the panel downward, without forcing the hinges that fasten it to the appliance.
 3. Remove the "stop-filter" seal with a screwdriver.

! IMPORTANT!
Place again the "stop-filter" seal when the filter comes reinstalled on the unit.

4. Extract the filter pushing up the tab.

! N.B.!
NEVER OPERATE THE CASSETTE WITHOUT THE AIR FILTER!

FILTER CLEANING
The filter must be clean with vacuum cleaner and wash with lukewarm water and mild detergent. Make sure the filters are dry before replacing them in the appliance.

ATTENTION!
Do not expose the filters to sunlight!

ENTRETIEN ORDINAIRE

Nous recommandons de toujours effectuer le nettoyage du filtre à air et du bac de collecte de condensation auxiliaire à la fin de la première mise en route de l'unité car, habituellement, le filtre et le bac ont accumulé des poussières provenant des usinages du chantier. Ensuite, la fréquence du nettoyage doit être établie sur base de l'environnement de travail et des contrôles périodiques.

ATTENTION!

Avant toute opération de nettoyage, désactiver l'interrupteur automatique. Nettoyer l'unité en utilisant un chiffon imprégné avec de l'eau tiède (pas plus de 40 °C) et savon neutre. Ne pas utiliser de solvants ou détergents agressifs.

MAINTENANCE DU FILTRE A AIR

ENLEVEMENT DU FILTRE

Ouverture du panneau

1. Ouvrez le panneau en dévissant les deux vis.
2. Tirer le gril vers le bas, sans forcer les charnières qui le fixent à la voiture.
3. Enlever le "sceau arrête-filtre" avec un tournevis.

**IMPORTANT!**

Repositionner le sceau arrête-filtre quand le filtre est réinstallé dans l'unité.

4. Extraire le filtre en poussant sur la languette.

**N. B.!**

NE PAS FAIRE FONCTIONNER L'APPAREIL SANS FILTRE À AIR!

NETTOYAGE DES FILTRES

Le filtre doit être nettoyé avec l'aspirateur et lavé avec eau neutre tiède et détergent. Avant de le remettre en position, s'assurer que il soit totalement séché.

ATTENTION!

Ne laisser pas le filtre exposé au soleil!

ORDENTLICHE WARTUNG

Wir empfehlen immer, den Luftfilter und die Ablaufschale am Ende des ersten Antriebs zu reinigen, da in der Regel der Filter und die Ablaufschale die Stäube aus dem Arbeitsgang angesammelt haben. Danach sollte die Häufigkeit der Reinigung nach Arbeitsumgebung und periodischen Kontrollen bestimmt werden.

ACHTUNG!

Vor jeder Reinigung, den Automatschalter ausschalten. Reinigen Sie das Gerät nur mit einem in lauwarmes Wasser (max. 40 °C) getauchten und ausgewundenen Lappen sowie mit neutraler Seife. Keinesfalls scharfe Lösungs- oder Reinigungsmittel verwenden.

LUFTFILTER WARTUNG

ENTFERNEN DES FILTERS

Öffnen Des Verkleidungspaneels

1. Öffnen Sie die Tafel, indem Sie die beiden Schrauben herausdrehen.
2. Nach unten ziehen, dabei die Scharniere, mit denen es am Gerät befestigt ist, nicht gewaltsam bewegen.
3. Die "Filterbefestigungspombe" mit einem Schraubenzieher

**WICHTIG!**

Beim Wiedereinbau des Filters in die Einheit, die Filterbefestigungspombe wieder einsetzen.

4. Den Filter durch Druck auf die Zunge herausziehen.

**BEACHTEN SIE!**

Das Gerät keinesfalls ohne Luftfilter funktionieren lassen!

REINIGUNG DER FILTER

Der Filter muss mit dem Staubsauger gereinigt und mit lauwarmem Wasser und mildem Reinigungsmittel abgewaschen werden. Vor dem Wiedereinsetzen sicherstellen, dass der Filter vollkommen trocken ist.

ACHTUNG!

Den Filter nicht an der Sonne trocknen!

MANTENIMIENTO ORDINAIO

Recomendamos siempre de limpiar el filtro de aire y la bandeja de drenaje auxiliar al final de la primera puesta en marcha, ya que normalmente el filtro y la bandeja de drenaje tienen polvo acumulado de las operaciones de trabajo. Posteriormente, la frecuencia de limpieza debe determinarse en función del entorno de trabajo y de los controles periódicos.

ATENCIÓN!

Quite la tensión eléctrica de la unidad durante las operaciones de limpieza. Utilice un paño humedecido con agua templada (máx. 40 °C) y detergente suave para limpiar el panel del cassette. No utilice disolventes ni detergentes fuertes.

MANTENIMIENTO DEL FILTRO DE AIRE

EXTRACCIÓN DEL FILTRO

Apertura del panel

1. Abra el panel desenroscando los dos tornillos.
2. Tire el panel hacia abajo, sin forzar las bisagras que lo tienen fijado a la máquina.
3. Retire el "sello parar-filtro" con un destornillador.

**¡IMPORTANTE!**

Reemplazar el sello parar-filtro cuando el filtro se vuelve a instalar en la unidad.

4. Retire el filtro empujando en la ficha.

**¡NOTA IMPORTANTE!**

NUNCA HAGA FUNCIONAR LA UNIDAD SIN LOS FILTROS!

LIMPIEZA DEL FILTRO

El filtro debe ser aspirado y lavado con agua tibia y detergente suave. Antes de volver a colocarlo en su lugar, asegurarse de que esté completamente seco.

¡ATENCIÓN!

No deje el filtro expuesto al sol!

ПЛАНОВОЕ ТЕХНИЧЕСКОЕ ОБСЛУЖИВАНИЕ

Рекомендуется всегда чистить фильтр воздуха и дополнительный лоток для сбора конденсата после первого пуска системы. Эта операция рекомендуется, так как, обычно, в фильтре и лотке скапливается пыль, оставшаяся после монтажных работ. В дальнейшем, частота чистки определяется в зависимости от ситуации в месте установки и результатов периодического осмотра.

ВНИМАНИЕ!

Перед выполнением чистки разъединить контакт автоматического выключателя. Чистить аппарат, используя салфетку, смоченную в теплой воде (не более 40 °C) с нейтральным мылом. Нельзя использовать растворители или агрессивные моющие средства.

УХОД ЗА ВОЗДУШНЫМ ФИЛЬТРОМ

УДАЛЕНИЕ ФИЛЬТРА

Открытие панели

1. Откройте панель, отвинтив два винта.
2. Потянуть решетку вниз, без чрезмерного усилия шарниры, крепящие ее на аппарате.
3. Удалить пломбу "фиксации фильтра" отверткой

**ВАЖНАЯ ИНФОРМАЦИЯ!**

Вернуть на место пломбу "фиксации фильтра", когда фильтр устанавливается обратно в аппарат.

4. Извлечь фильтр, протолкнув с упором на язычок.

**ВНИМАНИЕ!**

ЗАПРЕЩАЕТСЯ ВКЛЮЧАТЬ АППАРАТ, КОГДА ФИЛЬТРЫ СНЯТЫ.

ЧИСТКА ФИЛЬТРОВ

Фильтр должен быть почищен с помощью пылесоса и промыт теплой водой и нейтральным моющим средством. Перед установкой на место убедиться, что он полностью высох.

ВНИМАНИЕ!

Не оставлять фильтр на открытом солнце!

ITA

MANUTENZIONE DI FINE STAGIONE

- Pulire il filtro e rimontarlo.
- In una giornata di sole, far funzionare l'apparecchio in ventilazione per alcune ore, in modo che l'interno si possa asciugare completamente.
- Staccare la spina o disinserire l'interruttore automatico.

COSA FARE SE...**L'apparecchio non si accende? Controllare che...**

- ... la tensione di rete sia presente
- ... la spina sia ben inserita
- ... non sia saltato l'interruttore automatico
- ... non ci sia un'interruzione dell'alimentazione

L'effetto di riscaldamento o di raffreddamento sembra inferiore al normale? Controllare che...

- ... la temperatura sia stata impostata correttamente sul comando
- ... non sia aperta una porta e/o una finestra
- ... i filtri non siano intasati
- ... non vi siano ostacoli che impediscano la libera circolazione dell'aria
- ... l'apparecchio non sia esposto al sole

Il led lampeggia e l'unità non riscalda/raffredda...

- ... fare riferimento alle tabelle indicazioni led normale funzionamento e stato di allarme. Eventualmente chiamare l'assistenza.

ENG

END OF SEASON MAINTENANCE

- Clean and replace the filters.
- On a sunny day leave the cassette running in fan mode for a few hours to allow the inside of the unit to dry completely.
- Remove the plug or turn off the automatic circuit-breaker.

WHAT TO DO IF...**The unit does not go on? Check that...**

- ... that the mains supply is reaching the unit
- ... that the plug is properly inserted
- ... if the circuit breaker has tripped
- ... if there been a failure in the mains supply

Does it seem to heat or cool less than usual? Check that...

- ... that the temperature has been set correctly
- ... if a window or door has been opened
- ... the filters for clogging
- ... for obstacles that prevent the free circulation of air
- ... if the cassette is exposed to direct sunlight

The led blinks and the unit does not heat/cool...

- ... please refer to the led indications in normal operation and led indications in alarm conditions. In case apply to authorized service personnel.

FRA

ENTRETIEN DE FIN DE SAISON

- Nettoyer le filtre et le remonter.
- Dans une journée de soleil, faire fonctionner la machine en ventilation pour quelques heures, en manière que l'intérieur puisse secher complètement.
- Débrancher ou détacher l'interrupteur automatique.

QUE FAIRE SI...

L'appareil ne s'allume pas? Contrôler que...

- ... la tension de réseau est présente
- ... la fiche est bien insérée
- ... l'interrupteur automatique n'a pas sauté
- ... il n'y a pas une coupure de l'alimentation

L'effet de chauffage ou de refroidissement semble inférieur à la normale? Contrôler que...

- ... la température a été configurée correctement sur la commande
- ... une porte ou/et une fenêtre n'est pas ouverte
- ... les filtres ne sont pas obstrués
- ... il n'y a pas d'obstacles qui empêchent la libre circulation de l'air
- ... l'appareil n'est pas exposé au soleil

La led clignote et l'unité ne chauffe/ne refroidit pas...

- ... se référer aux tableaux Indications led normale
- Fonctionnement et état d'alarme
- Eventuellement, appeler l'assistance.

DEU

WARTUNG ZU SAISONENDE

- Den Filter reinigen und wieder einbauen.
- Das Gerät an einem Sonnentag einige Stunden mit der Lüftung laufen lassen, so dass es innen vollkommen trocken kann.
- Den Stecker abziehen oder das Gerät über den Leitungsschutzschalter (Hauptschalter) ausschalten.

WAS TUN, WENN...

Das Gerät schaltet sich nicht ein? Überprüfen Sie, ob...

- ... die Netzspannung vorhanden ist
- ... der Stecker richtig eingesteckt ist
- ... der Automatschalter nicht defekt ist
- ... keine Stromunterbrechung stattgefunden hat

Die Heiz- oder Kühlwirkung geringer ist, als normalerweise der Fall? Überprüfen Sie, ob...

- ... die Temperatur richtig eingestellt worden ist
- ... keine Tür und/oder kein Fenster offen steht
- ... die Filter nicht verstopft sind
- ... nichts die freie Luftzirkulation behindert
- ... das Gerät nicht der Sonnenbestrahlung ausgesetzt ist.

Die LED blinkt und das Gerät kühlt/heizt nicht...

- ... Bitte beachten Sie die Tabelle mit LED-Anzeigen in Normal- und Notfallbedingungen.
- Wenn notwendig, rufen Sie das autorisierte Assistenzzentrum an

ESP

FIN DE LA TEMPORADA DE MANTENIMIENTO

- Limpie el filtro y reemplazarlo.
- En un día soleado, dejar el dispositivo en ventilación por algunas horas, hasta que el interior sea secado por completo.
- Desconectar el enchufe o apagar el interruptor automático.

QUE HACER SI...

¿El aparato no se enciende? Asegurarse de que...

- ... que la alimentación eléctrica llegue a la unidad
- ... que el enchufe o conexión eléctrica sea correcta
- ... que el fusible esté saltado
- ... si ha habido fallo en el suministro eléctrico

¿El efecto de calentamiento o de enfriamiento parece inferior al normal? Asegurarse de que...

- ... que el set de temperatura es el correcto
- ... si una puerta o ventana ha sido abierta
- ... si los filtros están taponados (suciedad)
- ... si hay obstáculos que eviten la libre circulación del aire
- ... si la unidad está expuesta a la luz solar directa

El LED parpadea y la unidad no se calienta/enfría...

- ... por favor refiérase a las indicaciones de los LED en funcionamiento normal y las indicaciones de LED en condiciones de alarma.
- Si es necesario, llame al servicio técnico.

РУС

ТЕХОБСЛУЖИВАНИЕ В КОНЦЕ СЕЗОНА

- Почистить фильтр и вернуть на место.
- В солнечный день включить аппарат в режиме вентиляции и оставить работать на несколько часов, чтобы внутренняя часть полностью высохла.
- Вынуть вилку из розетки или отключить автоматический выключатель.

ЧТО ДЕЛАТЬ, ЕСЛИ...

Аппарат не включается? Убедитесь в том, что...

- ... что аппарат находится под напряжением
- ... что вилка хорошо вставлена
- ... что автоматический выключатель в рабочем положении
- ... что в электросети нет сбоя

Результат отопления или кондиционирования кажется слишком незначительным? Убедитесь в том, что...

- ... на пульте управления задана правильная температура
- ... не открыта дверь и/или окно
- ... фильтры не засорены
- ... нет препятствий для свободной циркуляции воздуха
- ... аппарат не находится на солнце

Индикатор мигает и аппарат не нагревает/охлаждает...

- ... смотри таблицы с указанием индикаторов при нормальной работе и ошибками.
- При необходимости, обратиться в сервисную службу.

06_05_00_08

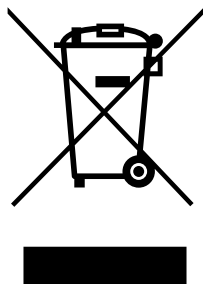
Installation, bedienungs- und wartungshandbuch
Manual de instalación, uso y mantenimiento
Руководство по установке, эксплуатации и тех. обслуживанию

Manuale di installazione, uso e manutenzione
Installation, operation and maintenance manual
Manuel d'installation, utilisation et entretien

Wasser-Kassetten
Cassette de agua
Кассетный фанкойл

Ventilconvettore a cassetta
Cassette fan coil unit
Cassette à eau

600x600
900x900



ITA

SMALTIMENTO DELL'APPARECCHIO

Questo prodotto rientra nel campo di applicazione della Direttiva 2012/19/UE riguardante la gestione dei rifiuti di apparecchiature elettriche ed elettroniche (RAEE).

Per disfarsi dell'apparecchio, in quanto composto da diversi materiali che possono essere riciclati presso le strutture adeguate, occorre accertarsi di affidarlo ad imprese specializzate sia per il trasporto che per il trattamento dei rifiuti. A tal scopo occorre informarsi e ricercare le imprese atte a ricevere il prodotto per lo smaltimento ed il suo successivo corretto riciclaggio.

Si ricorda, inoltre, che a fronte di acquisto di apparecchio equivalente, il produttore è tenuto al ritiro del prodotto da smaltire.

Il prodotto non è potenzialmente pericoloso per la salute umana e l'ambiente, non contenendo sostanze dannose come da Direttiva 2011/65/UE (RoHS), ma se abbandonato nell'ambiente impatta negativamente sull'ecosistema.

Leggere attentamente le istruzioni prima di utilizzare l'apparecchio per la prima volta. Si raccomanda di non usare assolutamente l'apparecchio per un uso diverso da quello cui è stato destinato, essendoci il pericolo di shock elettrico se usato impropriamente.

Il simbolo del bidone barrato, presente sull'etichetta posta sull'apparecchio, indica la rispondenza di tale prodotto alla normativa relativa ai rifiuti di apparecchiature elettriche ed elettroniche (RAEE). L'abbandono nell'ambiente dell'apparecchiatura o lo smaltimento abusivo della stessa sono puniti dalla legge.

ENG

DISPOSAL OF THE APPLIANCE

This product falls within the scope of the Waste Electrical and Electronic Equipment Directive 2012/19/EU (WEEE Directive).

In order to dispose of the appliance, insofar as composed of several materials that can be recycled at the appropriate facilities, it must be entrusted to specialised companies for both transport and waste treatment. For this purpose, it is necessary to investigate and search for suitable companies to receive the product for disposal and its subsequent proper recycling.

Furthermore, remember that when purchasing an equivalent appliance, the producer is required to collect the product to be disposed of.

The product is not potentially dangerous for human health and the environment, as it does not contain harmful substances as per the Directive 2011/65/EU (RoHS), but has a negative impact on the ecosystem if abandoned in the environment.

Read the instructions carefully before using the equipment for the first time. It is recommended not to use the product for any purpose other than that for which it was intended, as there is a risk of electric shock if used improperly.

The crossed-out wheeled bin symbol on the label of the appliance indicates that the product complies with the regulations of the WEEE Directive. Leaving the equipment in the environment and its unauthorised disposal are punishable by law.

FRA

ÉLIMINATION DE L'APPAREIL

Ce produit entre dans le champ d'application de la directive 2012/19/UE concernant la gestion des déchets d'équipements électriques et électroniques (DEEE). L'appareil étant composé de différents matériaux pouvant être recyclés dans les structures dédiées, pour éliminer l'appareil, il faut veiller à le confier à des entreprises spécialisées, aussi bien pour le transport que pour le traitement des déchets. Il faut à cette fin s'informer et chercher les entreprises aptes à recevoir le produit pour son élimination et son recyclage.

Il est par ailleurs rappelé que pour l'achat d'un appareil équivalent, le fabricant est tenu de retirer le produit à éliminer.

Le produit n'est pas potentiellement dangereux pour la santé humaine et l'environnement, car il ne contient pas de substances nocives selon la directive 2011/65/UE (RoHS), mais s'il est abandonné dans l'environnement, il a un impact négatif sur l'écosystème.

Lire attentivement les instructions avant d'utiliser l'appareil pour la première fois. Il est recommandé de n'utiliser en aucun cas l'appareil pour un usage différent de celui auquel il est destiné, car il existe un risque de choc électrique en cas de mauvais usage.

Le symbole de poubelle barrée, présent sur l'étiquette apposée sur l'appareil, indique la conformité de ce produit à la législation sur les déchets d'équipements électriques et électroniques (DEEE). L'abandon du matériel dans l'environnement ou son élimination illégale est puni par la loi.

DEU

ENTSORGUNG DES GERÄTES

Dieses Produkt fällt in den Geltungsbereich der Richtlinie 2012/19/EU über Elektro- und Elektronik-Altgeräte (WEEE).

Zur Entsorgung des Geräts muss, da es aus verschiedenen Materialien besteht, die in den entsprechenden Anlagen recycelt werden können, sichergestellt werden, dass es sowohl für den Transport als auch für die Abfallbehandlung spezialisierten Unternehmen anvertraut wird. Zu diesem Zweck ist es notwendig, sich zu informieren und Unternehmen zu suchen, die das Produkt zur Entsorgung und dem anschließenden ordnungsgemäßen Recycling entgegennehmen können.

Darüber hinaus ist zu beachten, dass der Hersteller beim Kauf eines gleichwertigen Geräts das zu entsorgende Produkt kostenlos zurücknehmen muss.

Das Produkt stellt für die menschliche Gesundheit und die Umwelt keine potenzielle Gefahr dar, da es gemäß der Richtlinie 2011/65/EU (RoHS) keine schädlichen Substanzen enthält. Wird es allerdings in der Umwelt entsorgt, hat es negative Auswirkungen auf das Ökosystem.

Vor der ersten Verwendung des Gerätes müssen die Anweisungen sorgfältig gelesen werden. Es ist absolut verboten, das Gerät für andere Zwecke als die vorgesehenen zu verwenden. Ein unsachgemäßer Gebrauch birgt ein hohes Stromschlagrisiko.

Das Symbol des durchgestrichenen Abfallimers auf dem am Gerät angebrachten Etikett weist darauf hin, dass das Gerät den Vorschriften für Elektro- und Elektronik-Altgeräte (WEEE) unterliegt. Die Entsorgung des Gerätes in der Umwelt oder dessen illegale Entsorgung ist strafbar.

ESP

ELIMINACIÓN DEL APARATO

Este producto entra en el ámbito de aplicación de la Directiva 2012/19/UE sobre la gestión de los residuos de aparatos eléctricos y electrónicos (RAEE).

El aparato se compone de diferentes materiales que pueden reciclarse en plantas apropiadas. Los residuos de aparatos eléctricos y electrónicos deben ser confiados a empresas especializadas tanto para el transporte como para el tratamiento. A tal fin, es necesario buscar empresas destinadas a recibir el producto para su eliminación y su posterior reciclaje adecuado.

Se recuerda también que, a cambio de la compra de un aparato equivalente, el distribuidor está obligado a recoger el producto que hay que desechar.

El producto no es potencialmente peligroso para la salud humana y el medio ambiente, ya que no contiene sustancias nocivas, según la Directiva 2011/65/UE (RoHS). En cambio, va a tener un impacto negativo en el ecosistema si se abandona en el medio ambiente.

Lean las instrucciones atentamente antes de usar el aparato por primera vez. Les recomendamos que no utilicen el producto para ningún otro fin que no sea el previsto, ya que existe el peligro de sufrir una descarga eléctrica si se utiliza de forma inadecuada.

El símbolo del contenedor de residuos tachado, presente en la etiqueta del aparato, indica que este producto cumple con la normativa sobre los RAEE. El abandono del aparato en el medio ambiente o su eliminación no autorizada se castigan con la ley.

РУС

УТИЛИЗАЦИЯ УСТРОЙСТВА

Данное устройство подпадает под действие директивы 2012/19/ЕU по утилизации электрической и электронной аппаратуры (ОЭЭО).

Чтобы утилизировать устройство, поскольку оно состоит из различных материалов, которые могут быть переработаны соответствующими структурами, необходимо передать его специализированным компаниям, которые занимаются как транспортировкой, так и обработкой отходов. Для этого необходимо найти компании, способные принять устройство для утилизации и последующей правильной переработки.

Кроме того, напоминаем, что при покупке аналогичного устройства производитель обязан забрать продукт на утилизацию.

Устройство не является потенциально опасным для здоровья человека и окружающей среды, поскольку не содержит вредных веществ согласно директиве 2011/65/ЕU (RoHS), однако если его выбросить в окружающую среду, это отрицательно повлияет на экосистему.

Перед первым использованием устройства внимательно ознакомьтесь с данными инструкциями. Не используйте устройство не по назначению, так как при неправильной эксплуатации существует опасность поражения электрическим током.

Значок перечеркнутого мусорного контейнера на этикетке, размещенной на устройстве, указывает на соответствие этого продукта требованиям законодательства по утилизации электрического и электронного оборудования (ОЭЭО). Выброс оборудования в окружающую среду или его недобросовестная утилизация преследуются законом.

06_05_00_08

Installation, bedienungs und wartungshandbuch
Manual de instalación, uso y mantenimiento
Руководство по установке, эксплуатации и тех. обслуживанию

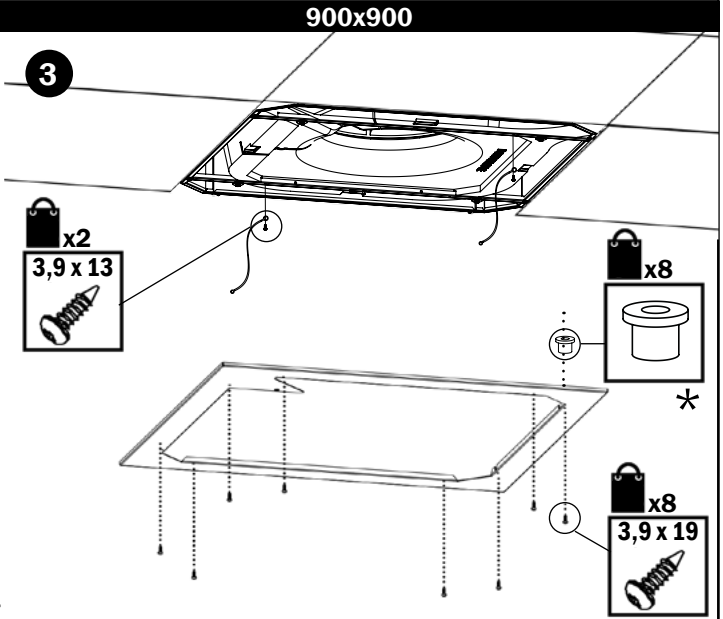
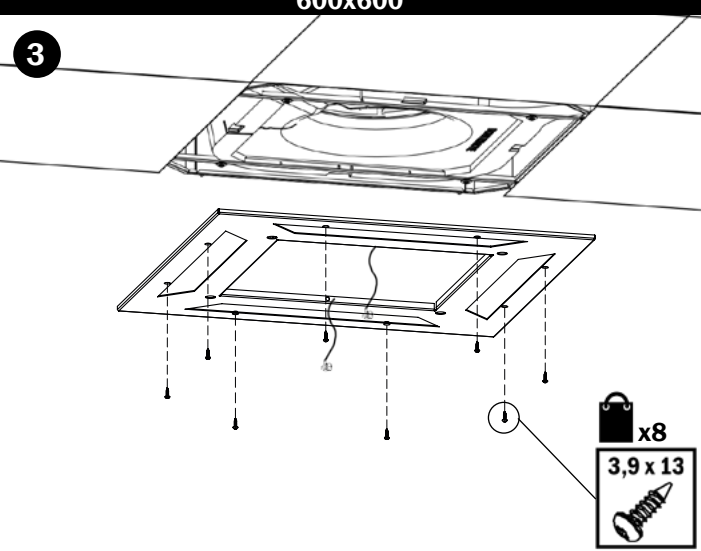
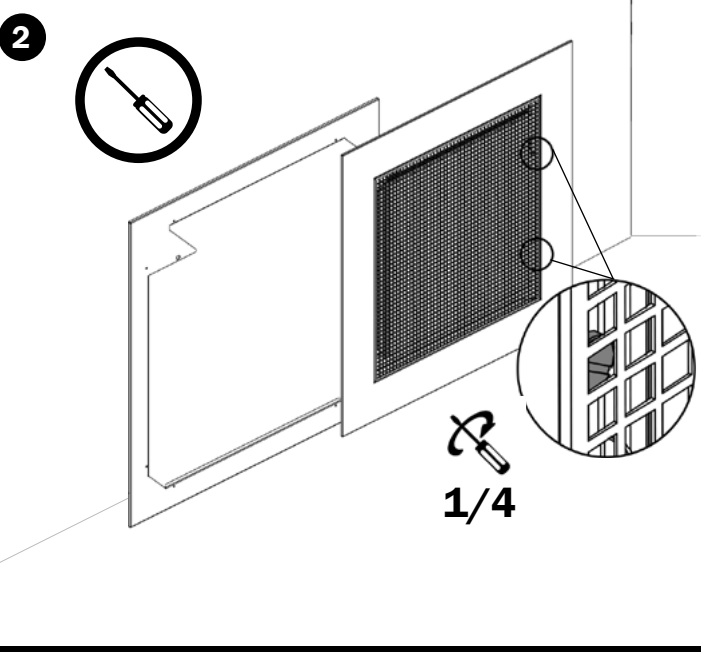
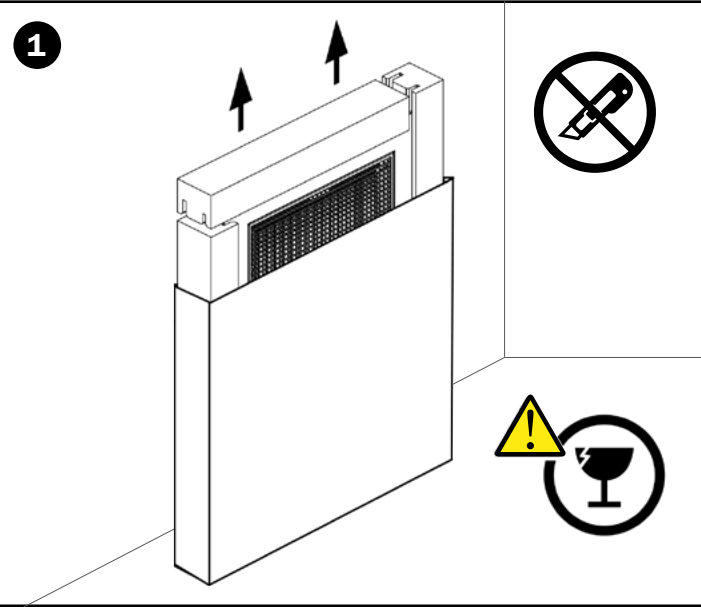
Manuale di installazione, uso e manutenzione
Installation, operation and maintenance manual
Manuel d'installation, utilisation et entretien

Wasser-Kassetten
Cassette de agua
Кассетный фанкойл

Ventilconvettore a cassetta
Cassette fan coil unit
Cassette à eau

600x600
900x900

1 ISTRUZIONI INSTALLAZIONE PANNELLO FRONTALE IN LAMIERA
METAL SHEET FRONT PANEL INSTALLATION INSTRUCTIONS
INSTRUCTIONS D'INSTALLATION DU PANNEAU MÉTALLIQUE
METALL FRONTPLATTE INSTALLATIONSANLEITUNG
INSTRUCCIONES DE INSTALACIÓN DEL PANEL DE CHAPA METÁLICA
ИНСТРУКЦИЯ ПО МОНТАЖУ МЕТАЛЛ ЗАЩИТНАЯ ПАНЕЛЬ

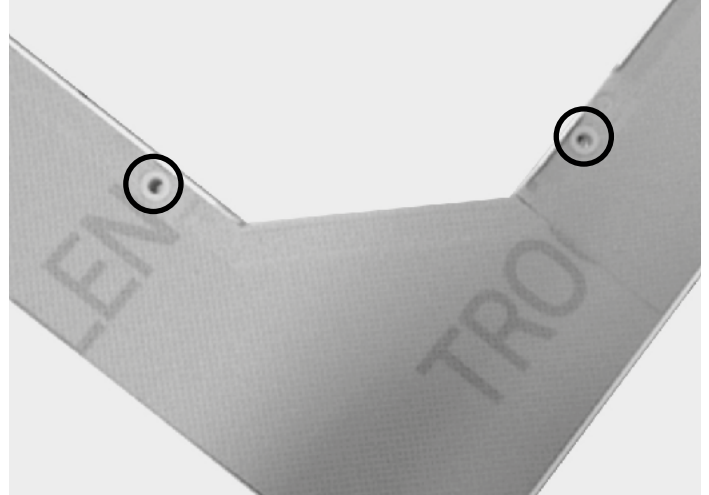
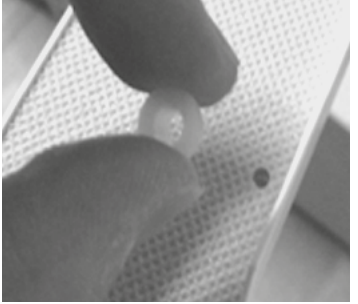
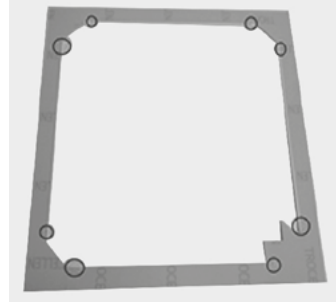


UTILIZZARE CACCIAVITE MANUALE E AVVITARE FINO A FINECORSA. NON STRINGERE CON FORZA. E' POSSIBILE AGGIUSTARE LA LINEARITÀ DEL PROFILO SVITANDO LEGGERMENTE LE VITI STESSE.

USE MANUAL SCREWDRIVER AND SCREW UP TO THE LIMIT SWITCH. DO NOT TIGHTEN FORCE. IT IS POSSIBLE TO ADJUST THE LINEARITY OF THE PROFILE BY SLIGHTLY UNSCREWING THE SCREWS ITSELF.

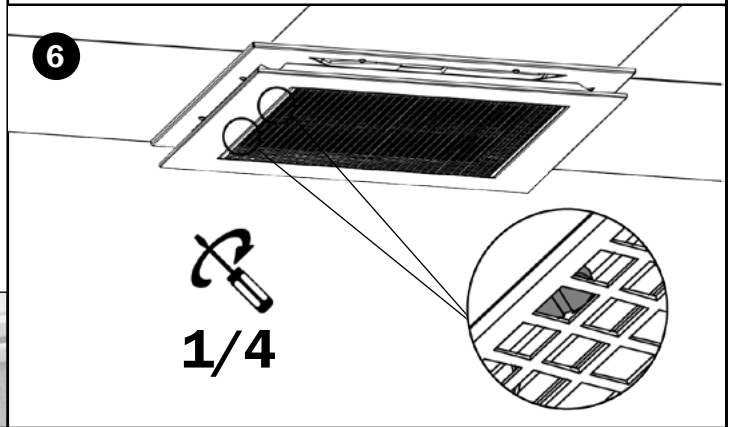
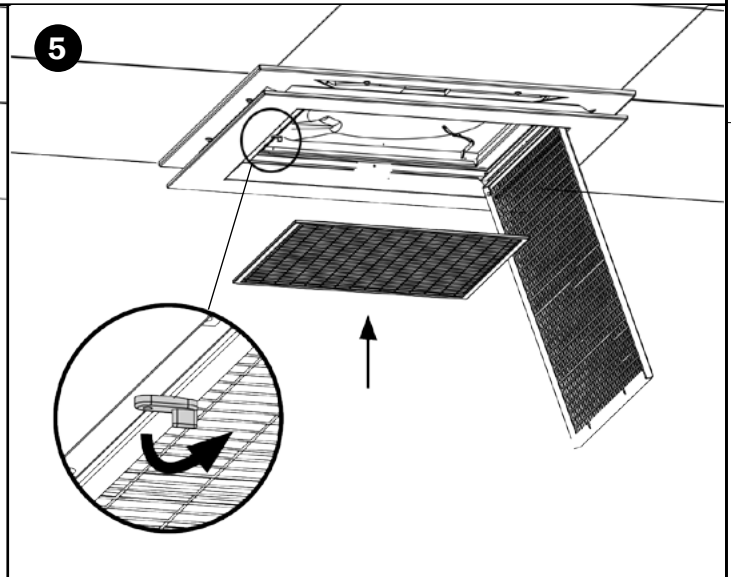
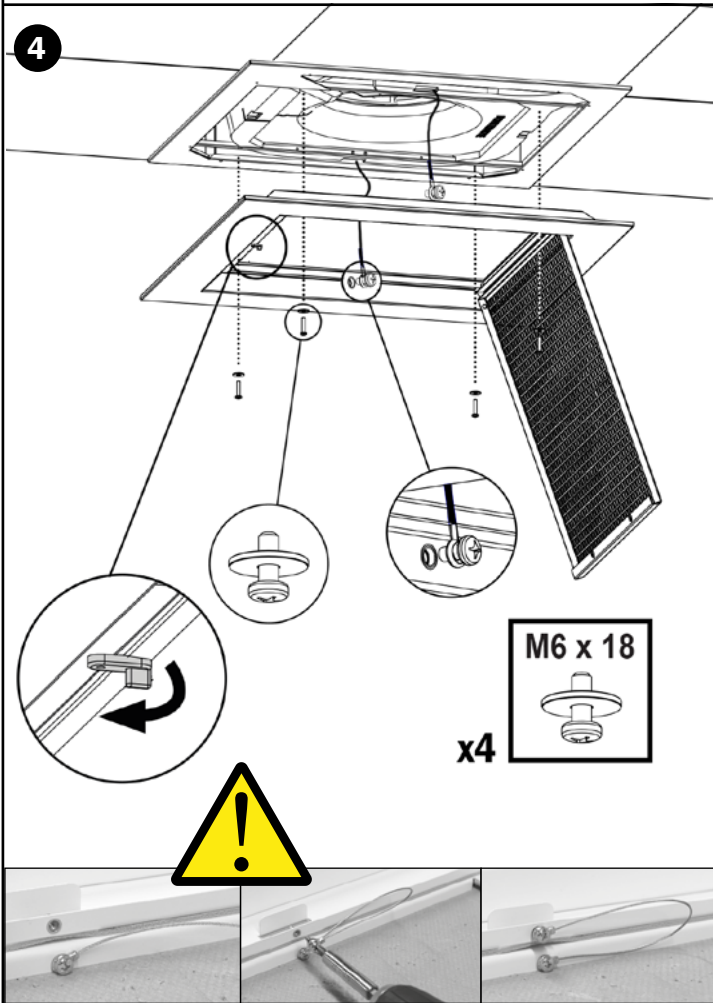
* POSIZIONARE LE 8 BOCCOLE IN PLASTICA SULLA PARTE INTERNA DELLA CORNICE

* PLACE THE 8 PLASTIC BUSHINGS ON THE INSIDE OF THE FRAME

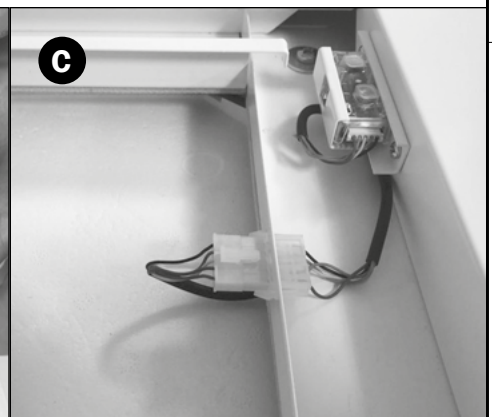
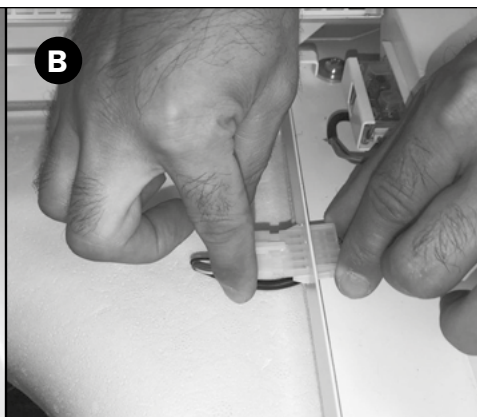
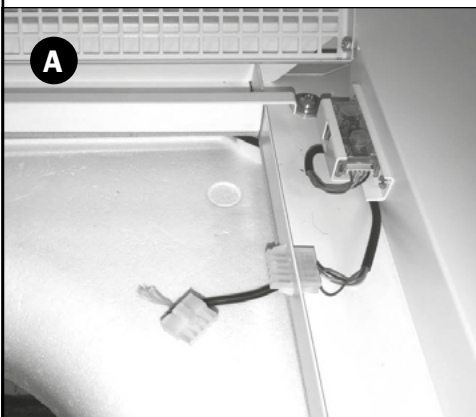


2

ISTRUZIONI INSTALLAZIONE PANNELLO FRONTALE IN LAMIERA
METAL SHEET FRONT PANEL INSTALLATION INSTRUCTIONS
INSTRUCTIONS D'INSTALLATION DU PANNEAU MÉTALLIQUE
METALL FRONTPLATTE INSTALLATIONSANLEITUNG
INSTRUCCIONES DE INSTALACIÓN DEL PANEL DE CHAPA METÁLICA
ИНСТРУКЦИЯ ПО МОНТАЖУ МЕТАЛЛ ЗАЩИТНАЯ ПАНЕЛЬ



ISTRUZIONI INSTALLAZIONE RICEVITORE
RECEIVER INSTALLATION INSTRUCTIONS
INSTRUCTIONS D'INSTALLATION DU RÉCEPTEUR
EMPFÄNGER INSTALLATIONSANLEITUNG
INSTRUCCIONES DE INSTALACIÓN DEL RECEPTOR
РУКОВОДСТВО ПО УСТАНОВКЕ ПРИЕМНИК



06_05_00_08

Installation, bedienungs Und wartungshandbuch
 Manual de instalación, Use y mantenimiento
 Руководство по установке, Эксплуатации и тех. Обслуживанию

Manuale di installazione, uso e manutenzione
 Installation, operation and maintenance manual
 Manuel d'installation, utilisation et entretien

Wasser-kassetten
 Cassette de agua
 Кассетный фанкойл

Ventilconvettore a cassetta
 Cassette fan coil unit
 Cassette à eau

600x600
 900x900

1

ISTRUZIONI INSTALLAZIONE PANNELLO FRONTALE IN ABS
ABS FRONT PANEL INSTALLATION INSTRUCTIONS
INSTRUCTIONS D'INSTALLATION DU PANNEAU IN ABS
ABS FRONTPLATTE INSTALLATIONSANLEITUNG
INSTRUCCIONES DE INSTALACIÓN DEL PANEL DE ABS
ИНСТРУКЦИЯ ПО МОНТАЖУ ABS ЗАЩИТНАЯ ПАНЕЛЬ

06_05_00_08

Installation, bedienungs Und wartunghandbuch
 Manual de instalación, Uso y mantenimiento
 Руководство по установке, Эксплуатации и тех. Обслуживанию

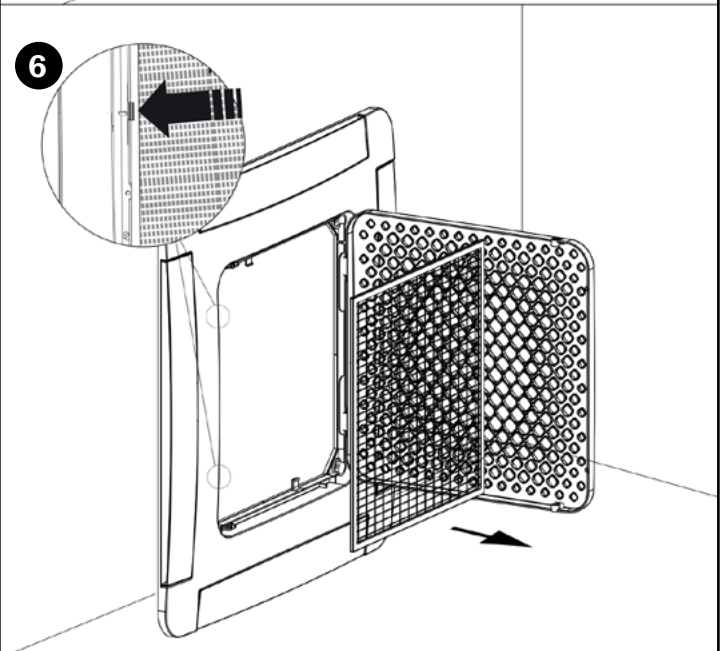
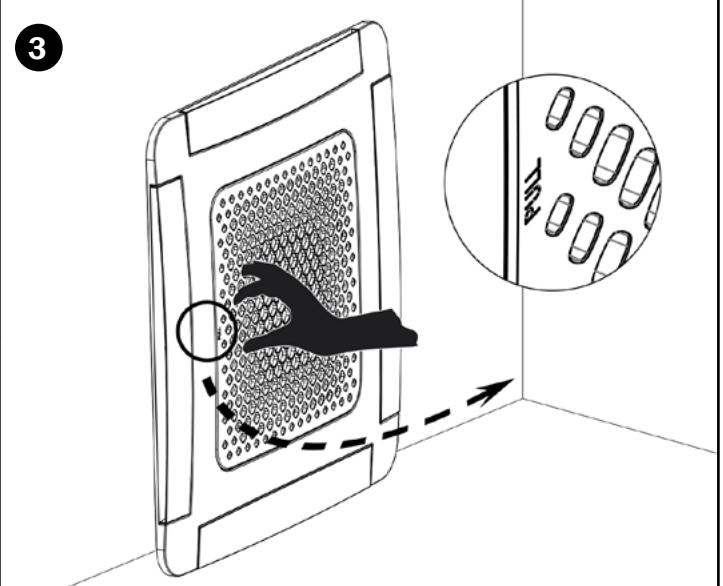
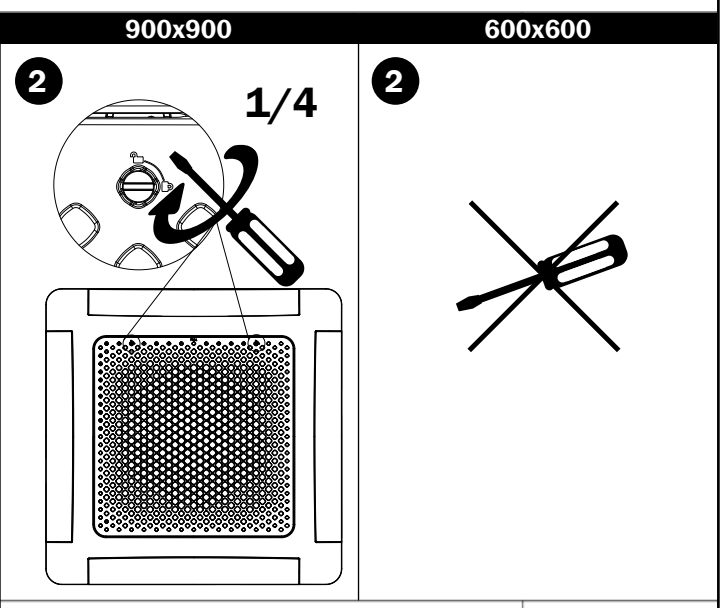
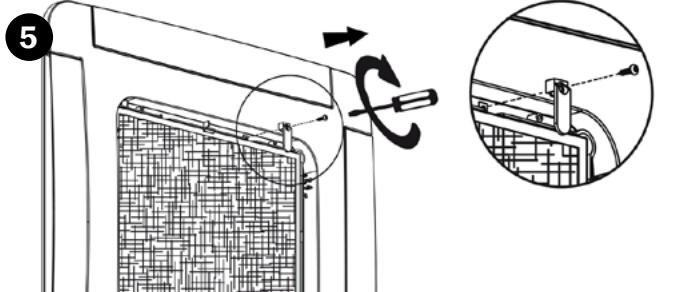
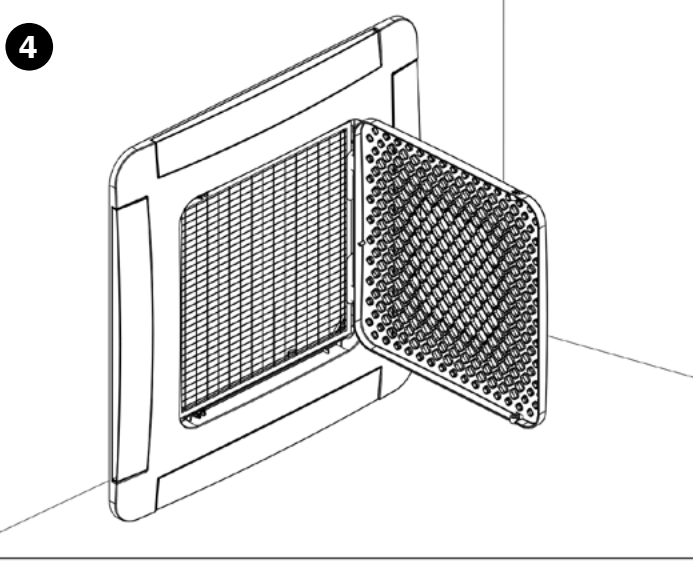
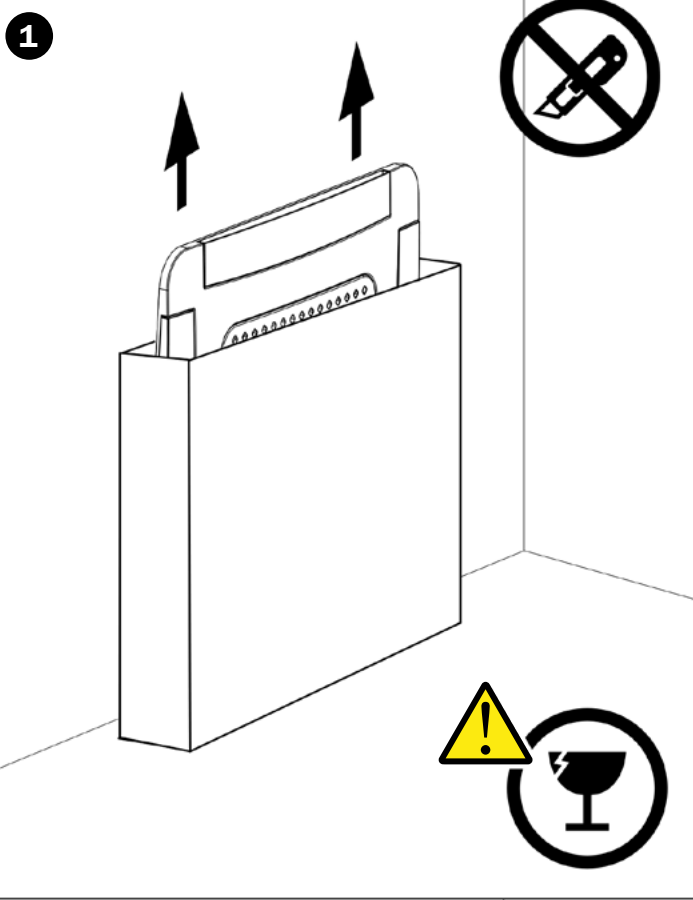
Manuale di installazione, uso e manutenzione
 Installation, operation and maintenance manual
 Manuel d'installation, utilisation et etretien

Wasser-kassetten
 Cassette de agua
 Кассетный фанкойл

Ventilconvettore a cassetta
 Cassette fan coil unit
 Cassette a eau

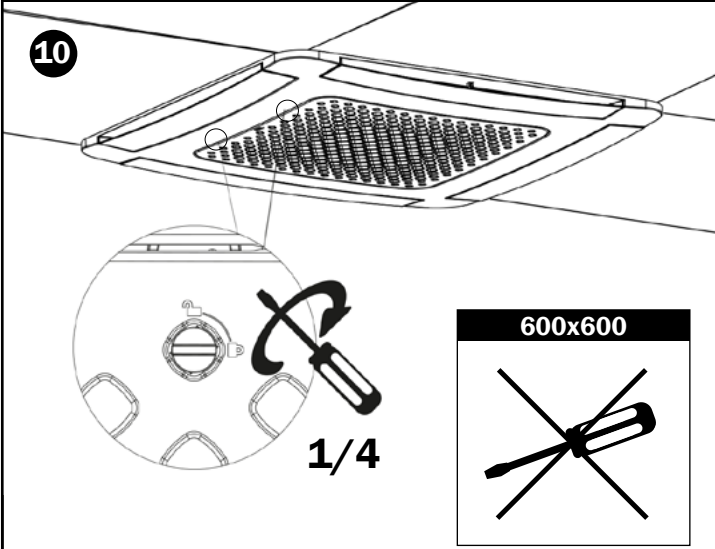
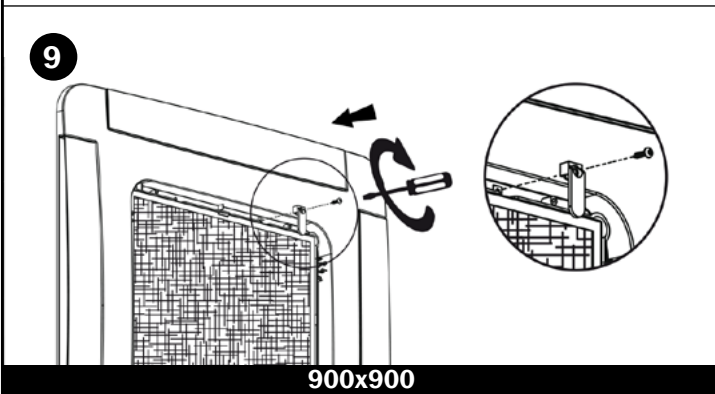
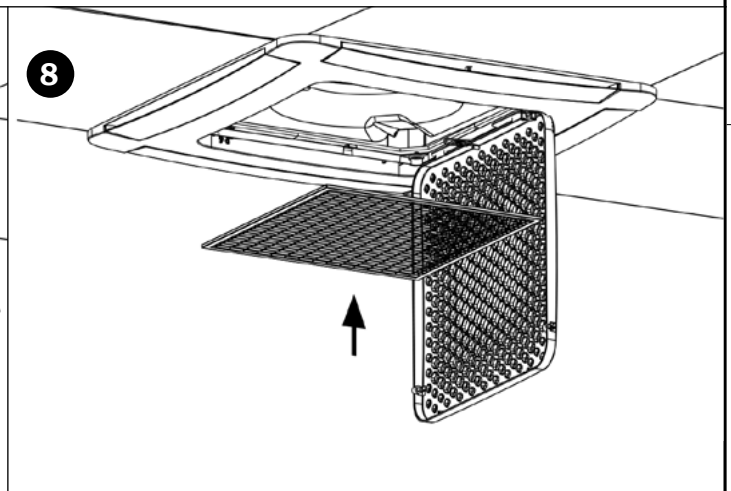
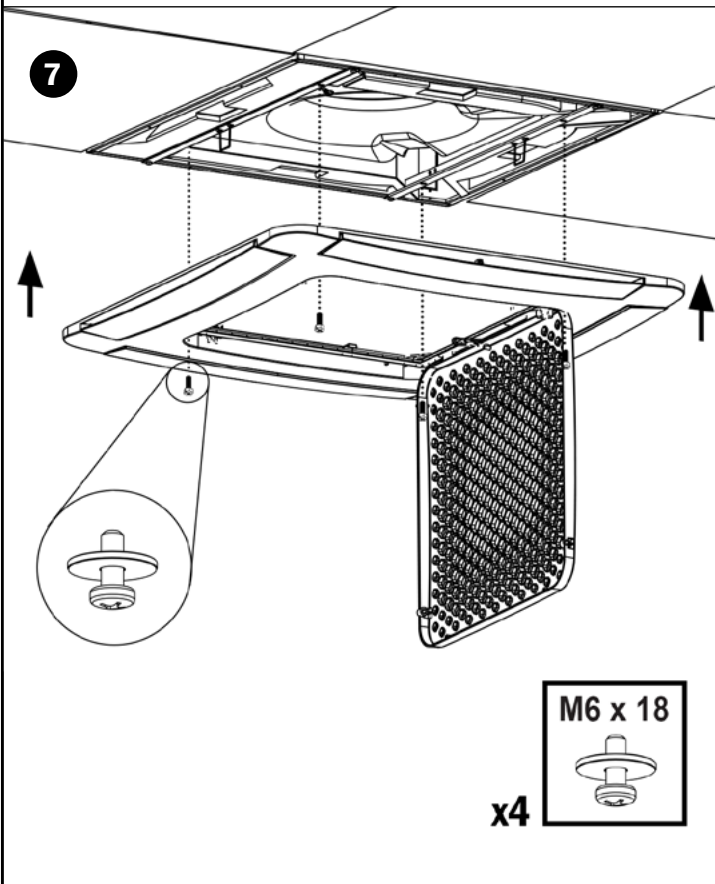
600x600
 900x900

10M_009_01 09/2022



2

ISTRUZIONI INSTALLAZIONE PANNELLO FRONTALE IN ABS
ABS FRONT PANEL INSTALLATION INSTRUCTIONS
INSTRUCTIONS D'INSTALLATION DU PANNEAU IN ABS
ABS FRONTPLATTE INSTALLATIONSANLEITUNG
INSTRUCCIONES DE INSTALACIÓN DEL PANEL DE ABS
ИНСТРУКЦИЯ ПО МОНТАЖУ ABS ЗАЩИТНАЯ ПАНЕЛЬ



IMPORTANT!

IMPORTANTE! RIPOSIZIONARE IL SIGILLO FERMA-FILTRO QUANDO IL FILTRO VIENE REINSTALLATO NELL'UNITÀ.

IMPORTANT! PLACE AGAIN THE "STOP-FILTER" SEAL WHEN THE FILTER COMES REINSTALLED ON THE UNIT.

IMPORTANT! REPOSITIONNER LE SCEAU ARRÊTE-FILTRE QUAND LE FILTRE EST RÉINSTALLÉ DANS L'UNITÉ.

WICHTIG! BEIM WIEDEREINBAU DES FILTERS IN DIE EINHEIT, DIE FILTERBEFESTIGUNGSPLOMBE WIEDER EINSETZEN.

¡IMPORTANTE! REEMPLAZAR EL SELLO PARAR-FILTRO CUANDO EL FILTRO SE VUELVE A INSTALAR EN LA UNIDAD.

ВАЖНАЯ ИНФОРМАЦИЯ! ВЕРНУТЬ НА МЕСТО ПЛОМБУ "ФИКСАЦИИ ФИЛЬТРА", КОГДА ФИЛЬТР УСТАНОВЛИВАЕТСЯ ОБРАТНО В АППАРАТ.

ITA

In un'ottica di miglioramento continuo e a fronte della costante azione di ricerca e sviluppo, il produttore si riserva il diritto di modificare i dati tecnici riportati in qualsiasi momento e senza alcun preavviso

ENG

With the aim of a continuous improvement and constant research & development, the manufacturer reserves the right to modify the technical specifications indicated at any time, and without prior warning.

FRA

Avec la perspective de l'amélioration, et contre l'action continue de la recherche et de développement, le fabricant peut modifier, même sans préavis, étant donné les données techniques.

DEU

Mit der Perspektive der Verbesserung, und gegen die Wirkung der kontinuierlichen Forschung und Entwicklung, die Hersteller ändern könnte, auch ohne vorherige Ankündigung, den angegebenen technischen Daten.

ESP

Con la perspectiva de mejora, y en contra de la acción continua de la investigación y el desarrollo, el fabricante puede modificar, incluso sin previo aviso, los datos de carácter técnico.

РУС

точки зрения улучшения, а также против действий непрерывных исследований и разработок, Изготовитель может изменять, даже без какого-либо предварительного уведомления, с учетом технических данных.

