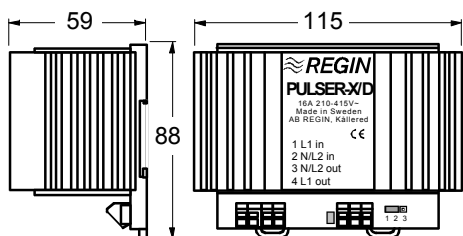


PULSER-X/D



Läs denna instruktion innan produkten monteras och ansluts



Följ alltid de anvisade säkerhetsföreskrifterna i dokumentationen för att förebygga risken för brand, elstöt och personskador

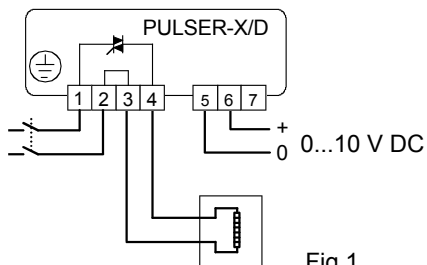


Fig 1

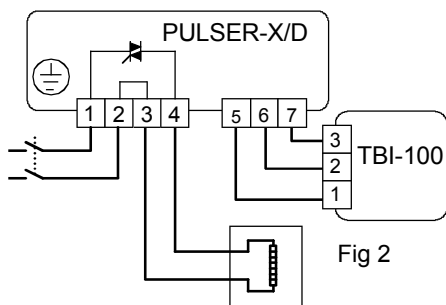


Fig 2

REGIN

Box 116 428 22 KÄLLERED SWEDEN
Tel +46 (0)31 720 02 00 Fax +46 (0)31 720 02 50

3804D APR 13

INSTRUKTION

Triac-regulator för steglös styrning av elvärme

PULSER-X/D är en komplett steglös effektmodul för elvärmestyrning. PULSER-X/D är avsedd att styras av regulator med 0...10 V DC utgångssignal. Effektmodulen arbetar steglöst genom tidsproportionell styrning - Förhållandet mellan tilltid och från-tid avpassas efter det rådande effektbehovet. Den har automatisk spänningsanpassning.
PULSER-X/D är endast avsedd för elvärmestyrning. Reglerprincipen gör att den inte kan användas till motor- eller belysningsstyrning.
PULSER-X/D kan inte användas för styrning av 3-fas värmare. PULSER-X/D är avsedd för montering på DIN-skena.

Installation

Montera PULSER-X/D på DIN-skena i apparatskåp eller annan kapsling.

Montera PULSER-X/D lodrätt med texten rättvänd.

Skyddsform: IP20

Omgivningstemperatur: 0 - 40°C. Icke kondenserande

PULSER-X/D avger c:a 20W förlustvärme som måste kunna kylas bort.

Inkoppling

Matningsspänning

Plint 1 och 2. Polaritetsoberoende.

Matningsspänning: 230 eller 400 V AC, 50 - 60 Hz med automatisk spänningsanpassning.

Max ström: 16A.

Matningen till PULSER-X/D skall ske via en allpolig brytare med brytavstånd >3mm. PULSER-X/D skall jordas.

Belastning

Plint 3 och 4.

Resistiv en- eller två-fas värmare.

Max belastning: 3680W vid 230V (16A)

6400W vid 400V (16A)

Min belastning: 230W vid 230V (1A)

400W vid 400V (1A)

Extern styrsignal (fig 1)

Plint 5= Signalnoll

Plint 6 = 0...10 V DC.

Styrsignalingången är galvaniskt skild från matande nätspänning.

För att minimera påverkan från externa störningar skall signalkabla-

INSTRUKTION

get hållas så kort som möjligt (<25 m).

Fast ställbar utstyrning (fig 2)

PULSER-X/D kan även användas med manuellt ställbar utstyrning. Plint 7 har +10 V DC ut. Genom att koppla in en TBI-100 enligt fig 2 kan PULSER-X/D med ratten på TBI-100 ställas till önskad utstyrning 0...100%.

Inställningar

Pulsperiod

PULSER-X/D pulsar hela den tillkopplade effekten Till-Från. PULSER-X/D anpassar medeffekten till det rådande effektbehovet genom att steglöst anpassa förhållandet mellan Till-tid och Från-tid.

Pulsperioden (= summan av Till-tid och Från-tid) är med bygeln på kretskortet ställbar till tre olika värden.

Ingen bygel, d.v.s. tre fria pinnar = 120 sekunder

Pinne 1 och 2 byglade = 60 sekunder (leveransinställning)

Pinne 2 och 3 byglade = 6 sekunder

PULSER-X/D är nollgenomgångsstyrd för att eliminera radiostörningar.

CE

LVD, lågspänningsdirektivet

Produkten uppfyller kraven i det europeiska lågspänningsdirektivets (LVD) standarder EN 60669-1 och EN 60669-2-1.

EMC emissions- och immunitetsstandard

Produkten uppfyller kraven i EMC-direktivet 2004/108/EG genom produktstandard EN 61000-6-2 och EN 61000-6-3.

RoHS

Produkten uppfyller Europaparlamentets och rådets direktiv 2011/65/EU.

Teknisk hjälp

Hjälp och råd på telefon: 031 - 720 02 30

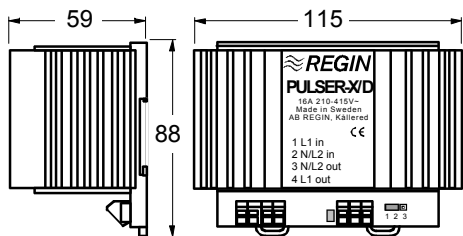
Kontakt

AB Regin, Box 116, 428 22 Källered

Tel: +46 31 720 02 00, Fax: +46 31 720 02 50

www.regin.se, info@regin.se

PULSER-X/D



Read this instruction before installation and wiring of the product



Consult documentation in all cases where this symbol is used, in order to find out the nature of the potential hazards and any actions to be taken

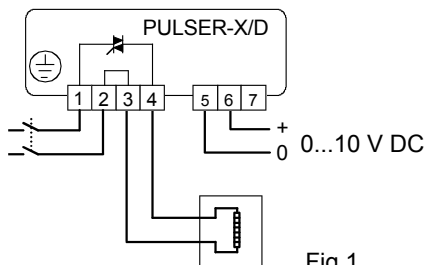


Fig 1

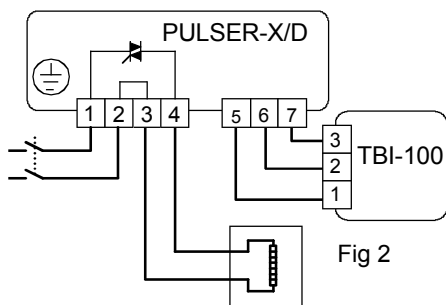


Fig 2

REGIN

Box 116 428 22 KÄLLERED SWEDEN
Tel +46 (0)31 720 02 00 Fax +46 (0)31 720 02 50

3804D APR 13


INSTRUCTION

Triac power unit for proportional control of electric heating

PULSER-X/D is a complete proportional power unit for electric heating. It is controlled by a 0...10 V DC signal from an external controller. PULSER-X/D pulses the whole load On - Off. The ratio between On-time and Off-time is varied 0 - 100% to suit the prevailing heat demand. It has automatic supply voltage adaptation. PULSER-X/D is only intended for electric heating control. The control principle makes it unsuitable for motor- or lighting control. PULSER-X/D cannot control 3-phase loads.

Installation


Mount PULSER-X/D on a DIN-rail in a cabinet or other enclosure. Mount PULSER-X/D vertically with the text right side up. Protection class: IP20
Ambient temperature: 0 - 40°C

 PULSER/D emits approx. 20W of heat which must be dissipated.

Wiring

Supply voltage

Terminals 1 and 2. Not polarity sensitive.
Supply voltage: 230 or 400 V AC, 50 - 60 Hz with automatic voltage adjustment.
Maximum current 16A.

 The supply voltage to PULSER-X/D should be wired via an all-pole switch with a minimum contact gap of 3mm. PULSER-X/D must be earthed.

Load

Terminals 3 and 4.
Resistive single- or two-phase heater.
Maximum load: 3680W at 230V (16A)
6400W at 400V (16A)
Minimum load: 230W at 230V (1A)
400W at 400V (1A)

External control signal (fig 1)

Terminal 5 = Signal neutral
Terminal 6 = 0...10 V DC

The control signal input is galvanically separated from the mains voltage.

To minimize the influence of external disturbances, the signal wiring should be kept as short as possible (<25 m).

INSTRUCTION

Constant, settable output ratio (fig 2)

Pulser-X/D can also be used with a manually settable, fixed output ratio. Terminal 7 has a constant +10 V DC output. By connecting a TBI-100 according to figure 2, using the setpoint knob on the TBI-100 the PULSER-X/D output ratio can be set to any value between 0 and 100%.

Settings

Cycle time

PULSER-X/D pulses the full load On - Off. PULSER-X/D adjusts the mean power output to the prevailing power demand by proportionally adjusting the ratio between On-time and Off-time. The pulse period (=the sum of On-time and Off-time) is settable to three different values using the jumper on the PC-board. No jumper, i.e. three free prongs = 120 seconds
Jumper on prongs 1 and 2 = 60 seconds (delivery setting)
Jumper on prongs 2 and 3 = 6 seconds
PULSER-X/D has zero phase-angle firing to eliminate RFI.



Low Voltage Directive (LVD) standards

This product conforms to the requirements of the European Low Voltage Directive (LVD) standards EN 60669-1 and EN 60669-2-1.

EMC emissions & immunity standards

This product conforms to the requirements of the EMC Directive 2004/108/EC through product standards EN 61000-6-2 and EN 61000-6-3.

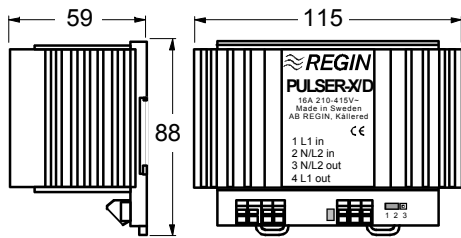
RoHS

This product conforms to the Directive 2011/65/EU of the European Parliament and of the Council.

Contact

AB Regin, Box 116, 428 22 Källered, Sweden
Tel: +46 31 720 02 00, Fax: +46 31 720 02 50
www.regin.se, info@regin.se

PULSER-X/D



Diese Anleitung vor Montage und Anschluss des Produktes bitte durchlesen



Dieses Symbol macht auf eventuelle Gefahren bei der Handhabung des Produkts und der in der Dokumentation nachzulesenden Maßnahmen aufmerksam.

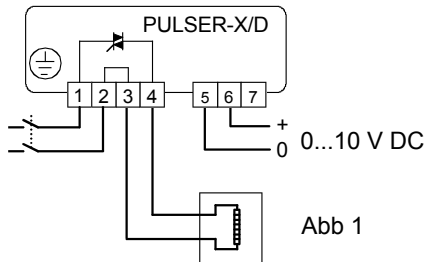


Abb 1

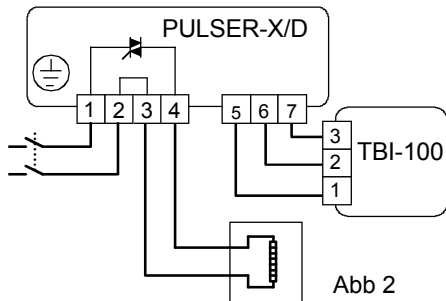


Abb 2

REGIN

Box 116 428 22 KÄLLERED SWEDEN
Tel +46 (0)31 720 02 00 Fax +46 (0)31 720 02 50

3804D APR 13

ANLEITUNG

Triac Regler für die Proportionalregelung von Elektroheizregistern

Der PULSER-X/D ist eine komplette Leistungseinheit für Elektroregister. Er ist für Steuerung mit einem 0...10V DV Signal geeignet. Der Steuereingang führt Niederspannung und ist galvanisch vom Lastkreis getrennt. Der PULSER-X/D pulst die gesamte Last Ein-Aus. Der Strom wird immer im Nulldurchgang geschaltet um Netzurückwirkungen zu vermeiden. Die Zeit zwischen Ein- und Ausschaltzeit der Last variiert zwischen 0-100% je nach Anforderung. Der PULSER-X/D ist nur zur Steuerung von ohmschen Lasten geeignet, das Regelprinzip schließt eine Licht- oder Motorsteuerung aus.

Der PULSER-X/D kann keine 3-phasige Lasten steuern.

Einbau

Montieren Sie den PULSER-X/D auf einer DIN-Hutschiene in einem Schaltschrank oder Ähnlichem. Montieren Sie den PULSER-X/D vertikal sodaß der Text zu lesen ist.

Schutzklasse: IP20.
Umgebungstemperatur: 0 - 40°C

Der PULSER-X/D erzeugt ca. 20W Abwärme die abgeführt werden muß.

Anschluß

Versorgungsspannung

Klemme 1 und 2 Polaritätsunabhängig.
Versorgungsspannung: 230 oder 400 AC,
50-60 Hz mit automatischer Spannungsangleichung.
Höchststrom: 16 A.

PULSER-X/D soll über einen mehrpoligen Schalter mit einem Unterbrecherabstand von > 3 mm Strom erhalten. Der PULSER-X/D muß geerdet werden.

Belastung (Abb. 1)

Klemme 3 und 4.
Resistive Ein- oder Zweiphasen-Heizung.
Höchstbelastung: 3680W bei 230V (16 A)
6400W bei 400V (16 A)
Mindestbelastung: 230W bei 230V (1A)
400W bei 400V (1A)

Steuersignal:

Klemme G5 = Signall null
Klemme G6 = 0...10 V DC ein

Der Regeleingang ist galvanisch von der Hauptspannungsversorgung getrennt.

ANLEITUNG

Um den Einfluss externer Störungen zu minimieren, sollte das Signalkabel so kurz wie möglich sein (<25 m).

Konstanter, einstellbarer Wirkungsgrad (Abb 2)

Pulser-X/D kann auch mit manuell eingestelltem, festem Ausgangsverhältnis verwendet werden. Klemme 7 hat konstantes +10 V DC Signal. Durch Anschluss eines TBI-100 (siehe Abb.2), kann mit Hilfe dessen Sollwertgebers das Ausgangsverhältnis des PULSER-X/Ds auf jeden beliebigen Wert zwischen 0 und 100% eingestellt werden.

Einstellungen

Laufzeit

PULSER-X/D pulst die gesamte Last mittels Zweipunktbetrieb (Ein/Aus). PULSER-X/D passt die Ausgangsleistung der aktuellen Anforderung durch proportionales Einstellen des Verhältnisses der Einschalt- und Ausschaltzeit an. Die Pulsperiode (= Summe der Ein- und Ausschaltzeiten) ist auf drei verschiedene Werte mit Hilfe der Steckbrücke auf der Leiterplatte einstellbar. Keine Steckbrücke, d.h. drei freie Pins = 120 Sekunden
Steckbrücke auf Pin 1 und 2 = 60 Sekunden (Werkseinstellungen)

Steckbrücke auf Pin 2 und 3 = 6 Sekunden
Der Pulser-X/D schaltet den Strom hierbei immer im Nulldurchgang, um Netzurückwirkungen zu vermeiden.



Niederspannungsrichtlinie (LVD)

Dieses Produkt entspricht den Anforderungen der Niederspannungsrichtlinie (LVD) durch Erfüllung der Normen EN 60669-1 und EN 60669 2-1.

Elektromagnetische Verträglichkeit

Dieses Produkt entspricht den Anforderungen der EMV-Richtlinie 2004/108/EG durch Erfüllung der Normen EN 61000-6-2 und EN 61000-6-3.

RoHS

Diese Produkt entspricht den Anforderungen der Richtlinie 2011/65/EU des europäischen Parlamentes und des Rates.

Kontakt

RICCIUS + SOHN GmbH Vertriebsbüro Deutschland
Haynauer Str. 49, 12249 Berlin
Tel: +49 30 77 99 40
Fax: +49 30 77 99 413
info@riccius-sohn.eu
www.regincontrols.de