

Thermostats pour conditionnement d'air

EBERLE 7004

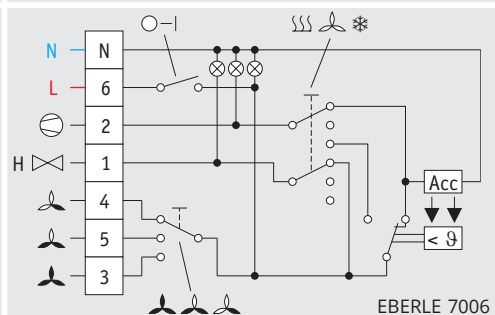
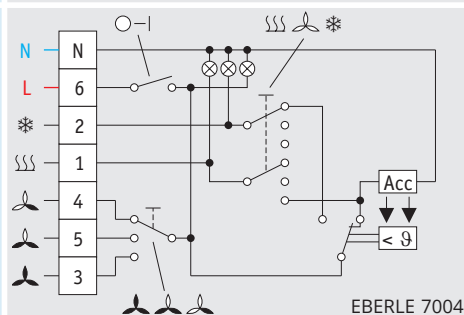


EBERLE 7006



Code de commande	EBERLE 7004	EBERLE 7006
N° informatique	111 7704 51 100	111 7706 51 100
Plage de réglage	5 à 30 °C	5 à 30 °C
Différentiel sous charge maximale	0,5 K	0,5 K
Contact	1 inverseur chauffer ou refroidir	1 inverseur chauffer ou refroidir
Tension de service	230 V AC 50/60 Hz	230 V AC 50/60 Hz
Courant commutable	6 A cos φ = 1 3 A cos φ = 0,6	6 A cos φ = 1 3 A cos φ = 0,6
Mesure de la température	bimétal	bimétal
Interrupteurs	ON/OFF chauffer/ventiler/refroidir vitesse de ventilation	ON/OFF chauffer/ventiler/refroidir vitesse de ventilation
Témoins lumineux	ON/OFF fonction chauffer fonction refroidir	ON/OFF fonction chauffer fonction refroidir
Degré de protection	IP 30	IP 30
Particularités	possibilité de bloquer la consigne ou de réduire la plage de réglage	possibilité de bloquer la consigne ou de réduire la plage de réglage
Accessoires	voir page 222	voir page 222
Dimensions	127,5 x 75 x 28,6 mm	127,5 x 75 x 28,6 mm

Schéma électrique



- I : interrupteur ON/OFF
- SSS : chauffer
- ☪ : ventilation
- * : refroidir
- Acc : résistance d'anticipation
- $\vartheta >$: fonction thermostatique