

Contenus

1. CONSIGNES DE SÉCURITÉ.....	1
1.1. Précautions pour l'utilisation du réfrigérant R32.....	2
2. CARACTÉRISTIQUES DE L'APPAREIL.....	4
2.1. Outils pour l'installation.....	4
2.2. Accessoires.....	4
2.3. Exigence relative aux tuyaux.....	4
2.4. Spécifications électriques.....	4
2.5. Pièces en option.....	4
3. TRAVAUX D'INSTALLATION.....	5
3.1. Choix du lieu d'installation.....	5
3.2. Retrait et remplacement des pièces.....	5
3.3. Installation de la tuyauterie.....	6
3.4. Câblage électrique.....	8
3.5. Installation de la télécommande.....	9
4. TRAVAUX D'INSTALLATION FACULTATIFS.....	9
4.1. Kit d'installation en option.....	9
4.2. Commande de groupe.....	10
5. RÉGLAGE DE FONCTION.....	11
5.1. Détails des fonctions.....	11
6. ESSAI DE FONCTIONNEMENT.....	12
7. FINITION.....	12
8. INFORMATION DU CLIENT.....	13
9. CODES D'ERREUR.....	13

AVERTISSEMENT

• L'appareil doit être installé, utilisé et rangé dans une pièce dont la surface au sol est supérieure à X m².

Quantité de charge de réfrigérant M (kg)	Surface minimale de la pièce X (m ²)
M ≤ 1,22	-
1,22 < M ≤ 1,23	1,45
1,23 < M ≤ 1,50	2,15
1,50 < M ≤ 1,75	2,92
1,75 < M ≤ 2,0	3,82
2,0 < M ≤ 2,5	5,96
2,5 < M ≤ 3,0	8,59
3,0 < M ≤ 3,5	11,68
3,5 < M ≤ 4,0	15,26

(IEC 60335-2-40)

- L'installation de ce produit doit être effectuée par des techniciens de service expérimentés ou des installateurs professionnels uniquement en conformité avec ce manuel. L'installation par des non-professionnels ou une installation incorrecte du produit peut provoquer de graves accidents tels que des blessures, une fuite d'eau, une décharge électrique ou un incendie. Si le produit est installé sans tenir compte des instructions données dans le manuel, la garantie du fabricant devient nulle.
- Ne pas mettre sous tension tant que tout le travail n'est pas complètement terminé. En mettant sous tension, vous risqueriez de provoquer un accident grave, tel qu'une décharge électrique ou un incendie.
- Si du réfrigérant fuit quand vous travaillez, aérez bien l'endroit. Si la fuite de réfrigérant est exposée à une flamme directe, elle peut produire un gaz toxique.
- L'installation doit être effectuée en conformité avec les règlements, codes ou normes pour le câblage électrique et les équipements dans chaque pays, région ou lieu d'installation.
- Pour accélérer le processus de décongélation ou pour nettoyer, ne pas utiliser de moyens autres que ceux recommandés par le fabricant.
- L'utilisation de cet appareil n'est pas prévue pour des personnes (y compris les enfants) ayant des capacités physiques, sensorielles ou mentales réduites ou n'ayant pas l'expérience ou les connaissances nécessaires, à moins qu'elles ne soient supervisées ou formées par une personne responsable de leur sécurité. Veuillez vous assurer que les enfants ne jouent pas avec l'appareil.
- Afin d'éviter tout risque d'étouffement, maintenez le sac plastique ou le film fin des matériaux d'emballage à l'écart des jeunes enfants.
- L'appareil doit être stocké dans une pièce sans sources d'inflammation en fonctionnement continu (par exemple : flammes nues, un appareil fonctionnant au gaz ou un radiateur électrique en marche).
- Ne pas percer ou brûler.
- Garder à l'esprit que les réfrigérants ne doivent pas contenir d'odeur.

ATTENTION

- Lisez attentivement toutes les informations de sécurité écrites dans ce manuel avant d'installer ou d'utiliser le climatiseur.
- Installez le produit en suivant les codes et règlements locaux en vigueur sur le lieu d'installation et les instructions fournies par le fabricant.
- Ce produit fait partie d'un ensemble formant un climatiseur. Le produit ne doit pas être installé isolément ou avec un dispositif non autorisé par le fabricant.
- Utilisez toujours une ligne d'alimentation séparée, protégée par un disjoncteur fonctionnant sur tous les fils, en respectant une distance de 3 mm entre les contacts pour ce produit.
- Pour protéger les personnes, mettez à la terre le produit correctement et utilisez le câble d'alimentation combiné à un disjoncteur de fuite mis à la terre (ELCB).
- Ce produit n'est pas antidéflagrant et en conséquence ne doit donc pas être installé dans une atmosphère explosive.
- Pour éviter de recevoir une décharge électrique, ne touchez jamais les composants électriques peu après que l'alimentation a été coupée. Après avoir coupé le courant, patientez 5 minutes ou plus avant de toucher des composants électriques.
- Ce produit ne contient aucune pièce dont l'entretien est à charge de l'utilisateur. Consultez toujours des techniciens de service expérimentés pour une réparation.
- Lors du déplacement ou du transfert du climatiseur, consultez les techniciens de service expérimentés pour le débranchement et la réinstallation du produit.
- Ne touchez pas les ailerons en aluminium de l'échangeur thermique intégré à l'unité intérieure ou extérieure pour éviter de vous blesser lors de l'installation ou de la maintenance de l'unité.
- Ne placez aucun autre produit électrique ou domestique en dessous du produit. Une fuite goutte à goutte de condensation pourrait les rendre humides et peuvent causer des dommages ou un fonctionnement défectueux de vos appareils.

• Faites attention de ne pas rayer le climatiseur en le manipulant.

1. CONSIGNES DE SÉCURITÉ

- Veuillez à lire attentivement ce manuel avant l'installation.
- Les avertissements et précautions indiqués dans ce manuel contiennent des informations importantes pour votre sécurité. Assurez-vous de les respecter.
- Remettez ce manuel au client en même temps que le Mode d'emploi. Demandez au client de les conserver soigneusement pour toute utilisation future, par exemple pour déplacer ou réparer l'appareil.

AVERTISSEMENT

Indique une situation potentiellement dangereuse ou imminente qui, si elle n'est pas évitée, pourrait entraîner la mort ou de graves blessures.

ATTENTION

Indique une situation potentiellement dangereuse qui pourrait causer des blessures mineures ou modérée ou des dégâts matériels.

1.1. Précautions pour l'utilisation du réfrigérant R32

Les procédures des travaux d'installation de base sont identiques aux modèles à réfrigérant conventionnel (R410A, R22).

Toutefois, portez une attention particulière aux points suivants :

La pression de fonctionnement étant 1,6 fois supérieure à celle des modèles à réfrigérant R22, certaines des tuyauteries et certains outils d'installation et d'entretien sont spécifiques. (Consultez "2.1. Outils pour l'installation".)

En particulier, lorsque vous remplacez un modèle à réfrigérant R22 par un nouveau modèle à réfrigérant R32, remplacez toujours la tuyauterie classique et les écrous d'évasement avec la tuyauterie et les écrous d'évasement R32 et R410A sur le côté de l'unité extérieure.

Pour le R32 et le R410A, le même écrou d'évasement peut être utilisé sur le côté et le tuyau de l'unité extérieure.

Les modèles qui utilisent le réfrigérant R32 et R410A ont différents diamètres de filetage des ports de charge, pour éviter les charges erronées avec du réfrigérant R22 et pour la sécurité. En conséquence, vérifiez préalablement. [Le diamètre de filetage du port de charge pour R32 et R410A est de 1/2-20 UNF.]

Soyez plus prudent qu'avec le R22 afin que les matières étrangères (huile, eau, etc.) n'entrent pas dans le tuyau. Lorsque vous stockerez la tuyauterie, scellez bien l'ouverture en serrant, scotchant etc. (La manipulation du R32 est similaire à celle du R410A.)

⚠ ATTENTION

1-Installation (Espace)

- L'installation de la canalisation doit être réduite au minimum.
- La canalisation doit être protégée des dommages physiques.
- L'appareil ne doit pas être installé dans un espace non ventilé, si cet espace fait moins de X m²

Quantité de charge de réfrigérant M (kg)	Surface minimale de la pièce X (m ²)
M ≤ 1,22	-
1,22 < M ≤ 1,23	1,45
1,23 < M ≤ 1,50	2,15
1,50 < M ≤ 1,75	2,92
1,75 < M ≤ 2,0	3,82
2,0 < M ≤ 2,5	5,96
2,5 < M ≤ 3,0	8,59
3,0 < M ≤ 3,5	11,68
3,5 < M ≤ 4,0	15,26

(IEC 60335-2-40)

- La conformité aux réglementations nationales sur les gaz doivent être respectées.
- Les connexions mécaniques doivent être accessibles pour la maintenance.
- Dans les cas requérant une ventilation artificielle, les orifices de ventilation doivent rester dégagés de tout obstacle.
- Lors de la mise au rebut du produit, basez-vous sur les règlements nationaux, avec un traitement correct.

2-Entretien

2-1 Technicien de service

- Toute personne travaillant sur ou dans un circuit réfrigérant doit être titulaire d'un certificat valide actuel délivré par une autorité d'évaluation accréditée par l'industrie, l'autorisant à manipuler des réfrigérants sans risque selon les spécifications d'évaluation reconnues par l'industrie.
- L'entretien doit être uniquement effectué selon les recommandations du fabricant de l'équipement. La maintenance et les réparations nécessitant l'assistance d'autres techniciens qualifiés doivent être effectuées sous la supervision de la personne compétente dans l'utilisation de réfrigérants inflammables.
- L'entretien doit être effectué uniquement selon les recommandations du fabricant.

2-2 Travaux

- Avant le début des travaux sur des systèmes contenant des réfrigérants inflammables, les contrôles de sécurité sont nécessaires pour s'assurer que le risque d'inflammation est réduit au minimum. Pour les réparations sur le circuit de refroidissement, il est nécessaire de se conformer aux précautions dans 2-2 à 2-8 avant de commencer les travaux sur le système.
- Les travaux seront effectués selon une procédure contrôlée afin de minimiser le risque de présence d'un gaz ou d'une vapeur inflammable pendant le déroulement des travaux.
- Tout le personnel de maintenance et autres travaillant dans la zone proche doivent être informés sur la nature des travaux effectués.
- Les travaux dans des espaces confinés doivent être évités.
- La zone autour de l'espace de travail sera séparée.
- Assurez-vous que les conditions dans la zone ont été sécurisées par un contrôle du matériel inflammable.

2-3 Vérification de la présence de réfrigérant

- La zone doit être inspectée avec un détecteur de réfrigérant approprié avant et pendant le travail, pour s'assurer que le technicien reste conscient des atmosphères potentiellement inflammables.
- Assurez-vous que le détecteur de fuite employé peut être utilisé avec des réfrigérants inflammables, c.-à-d. sans étincelles, adéquatement scellé ou à sécurité intrinsèque.

2-4 Présence d'un extincteur

- Si des travaux à chaud doivent être effectués sur le matériel de refroidissement ou toutes autres pièces associées, un extincteur approprié doit être disponible.
- Placez un extincteur à poudre sèche ou à CO₂ à côté de la zone de charge.

⚠ ATTENTION

2-5 Pas de sources d'inflammation

- Les personnes effectuant des travaux en lien avec un système de refroidissement nécessitant d'exposer une canalisation qui contient ou a contenu du réfrigérant inflammable ne doivent utiliser aucune source d'inflammation pouvant provoquer un incendie ou une explosion.
- Toutes les sources d'inflammations possibles, y compris le fait de fumer, doivent être suffisamment éloignées du site d'installation, de réparation, de retrait et de mise au rebut, pendant la durée où du réfrigérant inflammable risque d'être dégagé dans l'espace environnant.
- Avant le début des travaux, la zone autour de l'équipement doit être contrôlée pour s'assurer qu'il n'y a aucune substance inflammable ou risque d'inflammation. Des panneaux « Interdiction de fumer » doivent être installés.

2-6 Zone ventilée

- Assurez-vous que la zone est ouverte ou correctement ventilée avant d'ouvrir le système ou d'effectuer des travaux à chaud.
- Un degré de ventilation doit être maintenue tout au long des travaux.
- La ventilation doit disperser sans risque tout dégagement de réfrigérant et si possible l'expulser dans l'atmosphère.

2-7 Contrôles du matériel de refroidissement

- Les composants électriques de rechange doivent être fonctionnels et avec les bonnes spécifications.
- Les directives d'entretien et de maintenance du fabricant doivent toujours être respectées.
- En cas de doute, consultez le service technique du fabricant pour solliciter de l'aide.
- Les contrôles suivants doivent être appliqués aux installations utilisant des réfrigérants inflammables.
 - La taille de charge est conforme à la taille de la pièce dans laquelle les pièces contenant le réfrigérant sont installées.
 - Les machines et les sorties de ventilation fonctionnent comme il faut et ne sont pas obstruées.
 - Si un circuit de refroidissement indirect est utilisé, le circuit secondaire doit être examiné pour vérifier si du réfrigérant y est présent.
 - Les inscriptions sur l'équipement sont toujours claires et lisibles. Les inscriptions et signes illisibles doivent être corrigés.
 - Le tuyau de refroidissement ou les composants sont installés dans une position ne risquant pas de les exposer à une quelconque substance pouvant corroder les composants contenant le réfrigérant, sauf si les composants sont faits de matériaux résistants naturellement à la corrosion ou correctement protégés contre la corrosion.

2-8 Contrôles des appareils électriques

- Les réparations et la maintenance des composants électriques doivent inclure des contrôles de sécurité initiaux et des procédures d'inspection des composants.
- Si un défaut pouvant compromettre la sécurité est détecté, le circuit ne doit pas être raccordé à l'alimentation avant que le problème ne soit réglé.
- Si le défaut ne peut pas être corrigé immédiatement mais qu'il est nécessaire de poursuivre l'opération, une solution provisoire appropriée doit être mise en place.
- Le propriétaire de l'équipement et toutes les parties doivent en être informés.
- Les contrôles de sécurité initiaux doivent inclure.
 - Des condensateurs déchargés : cela doit être effectué en toute sécurité pour éviter la possibilité d'étincelles.
 - Aucuns câblages et composants électriques sous tension ne doivent être exposés pendant le chargement, la récupération ou la vidange du système.
 - La mise à la terre doit être continue.

3-Réparations des composants scellés

- Pour la réparation des composants scellés, toutes les alimentations électriques doivent être déconnectées de l'équipement étant réparé avant de retirer les couvercles scellés, etc.
- S'il est impératif que l'équipement soit sous tension pendant l'entretien, une forme de détection de fuite fonctionnant en permanence doit être située au point le plus critique pour avertir d'une situation potentiellement dangereuse.
- Une attention particulière doit être prêter aux points suivants pour s'assurer que lors des travaux sur les composants électriques, le revêtement n'est pas altéré d'une manière pouvant affecter le niveau de protection.
- Cela doit inclure les dommages aux câbles, le nombre excessif de connexions, les bornes non réglées sur les spécifications d'origine, les dommages aux joints, le montage incorrect des presse-étoupes, etc.
- Assurez-vous que l'appareil est monté solidement.
- Assurez-vous que les joints ou les matériaux d'étanchéité ne sont pas dégradés au point de ne plus empêcher l'entrée des atmosphères inflammables.
- Les pièces de rechange doivent être conformes aux spécifications du fabricant.

REMARQUES : L'utilisation de mastic silicone peut diminuer l'efficacité de certains types d'équipement de détection de fuite.
Les composants à sécurité intrinsèque ne doivent pas être isolés avant d'être utilisés pour les travaux.

4-Réparations des composants à sécurité intrinsèque

- N'appliquez aucune charge permanente inductive ou de capacitive au circuit sans vous assurer du non-dépassement de la tension et du courant autorisés pour l'équipement utilisé.
- Les composants à sécurité intrinsèque sont les seuls à pouvoir être utilisés sous tension en présence d'une atmosphère inflammable.
- L'appareil de test doit être correctement calibré.
- Remplacez les composants uniquement par des pièces spécifiées par le fabricant.
- Les autres pièces peuvent provoquer l'inflammation du réfrigérant dans l'atmosphère venant d'une fuite.

5-Câblage

- Vérifiez que le câblage ne sera pas sujet à l'usure, à la corrosion, à une pression excessive, aux vibrations, à des bords tranchants ou à tout autre effet néfaste de l'environnement.
- Le contrôle doit également prendre en compte les effets du vieillissement ou des vibrations continues de sources comme les compresseurs ou les ventilateurs.

 **ATTENTION**

6-Détection des réfrigérants inflammables

- Aucune source potentielle d'inflammation ne doit être utilisée dans la recherche ou la détection de fuites de réfrigérant.
- Une lampe haloïde (ou tout autre détecteur utilisant une flamme nue) ne doit pas être utilisée.

7-Méthodes de détection de fuite

- Des détecteurs de fuite électroniques doivent être utilisés pour détecter les réfrigérants inflammables, mais la sensibilité peut ne pas convenir ou nécessiter un recalibrage. (L'équipement de détection doit être calibré dans une zone sans réfrigérant.)
- Assurez-vous que le détecteur n'est pas une source potentielle d'inflammation et qu'il convient pour le réfrigérant utilisé.
- L'équipement de détection de fuite doit être réglé à un pourcentage de la LII du réfrigérant et calibré pour le réfrigérant utilisé et le pourcentage de gaz approprié (maximum 25 %) être confirmé.
- Les fluides de détection de fuite peuvent être utilisés avec la plupart des réfrigérants mais l'utilisation de détergents contenant du chlore doit être évitée car le chlore peut réagir avec le réfrigérant et corroder la canalisation en cuivre.
- Si vous suspectez une fuite, toutes les flammes nues doivent être enlevées/éteintes.
- En cas de fuite de réfrigérant nécessitant une soudure, tout le réfrigérant doit être récupéré du système, ou isolé (à l'aide des vanne d'isolement) dans une partie du système éloignée de la fuite.
- De l'azote libre d'oxygène (OFN) doit alors purger le système à la fois avant et pendant le processus de soudure.

8-Retrait et évacuation

- Lors de l'ouverture du circuit réfrigérant pour réparations - ou pour tout autre raison - les procédures conventionnelles doivent être utilisées. Il est cependant important de suivre les meilleures pratiques car l'inflammabilité est à prendre en considération. Respectez la procédure suivante :
 - Retirer le réfrigérant
 - Purger le circuit avec du gaz inerte
 - Évacuer
 - Purger de nouveau avec du gaz inerte
 - Ouvrir le circuit en le coupant ou en le soudant
- La charge de réfrigérant doit être récupérée dans les bons cylindres de récupération.
- Le système doit être « rincé » avec de l'OFN pour sécuriser l'unité.
- Ce processus peut devoir être répété plusieurs fois.
- De l'air comprimé ou de l'oxygène ne doivent pas être utilisés pour cette tâche.
- Le rinçage doit être réalisé en rompant le vide dans le système avec de l'OFN et en continuant à le remplir jusqu'à ce que la pression de travail soit atteinte, puis en le libérant dans l'atmosphère, et en refaisant le vide.
- Ce processus peut être répété plusieurs fois jusqu'à ce qu'il ne reste plus de réfrigérant dans le système.
- Lorsque la charge d'OFN est utilisée, vous devez aérer le système à la pression atmosphérique pour que cela fonctionne.
- Cette opération est vitale lorsque vous allez souder la tuyauterie.
- Assurez que la sortie de la pompe à vide n'est pas proche des sources d'inflammation et qu'il y a une aération.

9-Procédures de charge

- En plus des procédures de charge conventionnelles, vous devez suivre les spécifications suivantes :
 - Assurez-vous qu'il n'y ait pas de contamination de différents réfrigérants lors du chargement. Les tuyaux ou conduites doivent être les plus courts possibles pour minimiser la quantité de réfrigérant qu'ils vont contenir.
 - Les cylindres doivent toujours rester debout.
 - Assurez-vous que le système de réfrigération est connecté à terre avant de charger le réfrigérant.
 - Faites une marque sur le système lorsque la charge sera terminée (s'il n'y en a pas).
 - Vous devez prendre toutes les mesures de sécurité pour ne pas surcharger le système de réfrigération.
- Avant la recharge du système, vous devez vérifier la pression avec l'OFN.
- Le système doit être vérifié pour savoir s'il y a des fuites une fois la charge terminée, mais avant la mise en service.
- Vous devez réaliser une vérification des fuites avant de quitter le site.

 **ATTENTION**

10-Mise hors service

- Avant de réaliser cette procédure, il est essentiel que le technicien soit familiarisé avec l'équipement et toutes ses caractéristiques.
- Nous vous recommandons l'utilisation des bonnes méthodes pour avoir une récupération sécurisée de tous les réfrigérants.
- Avant d'effectuer les tâches requises, vous devez prendre des échantillons d'huile et de réfrigérant au cas où une analyse serait nécessaire avant la réutilisation du réfrigérant récupéré.
- Assurez-vous qu'il y ait du courant avant de commencer les préparatifs.
 - a) Familiarisez-vous avec l'appareil et son fonctionnement.
 - b) Isolez le système électrique.
 - c) Avant de commencer la procédure, assurez-vous que :
 - L'équipement de manipulation mécanique est disponible, si cela est nécessaire, pour l'utilisation des cylindres de réfrigérant ;
 - Tout l'équipement de protection individuelle est disponible et doit être utilisé correctement ;
 - Le processus de récupération doit toujours être supervisé par une personne compétente ;
 - L'appareil de récupération et les cylindres sont conformes aux normes vigueurs.
 - d) Avec une pompe, purgez le système réfrigérant si cela est possible.
 - e) Si le vide n'est pas possible, faites une rampe pour pouvoir extraire le réfrigérant des différentes parties du système.
 - f) Assurez-vous que le cylindre est situé sur l'échelle avant d'effectuer la récupération.
 - g) Allumez la machine de récupération et faites-la fonctionner en suivant les instructions du fabricant.
 - h) Ne remplissez pas excessivement les cylindres. (Le volume de liquide de charge ne doit pas atteindre plus de 80%).
 - i) Ne dépassez pas la pression de travail maximale du cylindre, même momentanément.
 - j) Lorsque les cylindres sont remplis correctement et que le processus est complété, assurez-vous que les cylindres et l'appareil sont rapidement retirés du site et que toutes les valves d'isolement sont fermées.
 - k) Le réfrigérant récupéré ne doit pas être rechargé dans un autre système de réfrigération à moins qu'il n'ait été nettoyé et vérifié.





11-Étiquetage

- L'appareil doit être étiqueté et stipuler qu'il a été mis hors service et vidé de son réfrigérant.
- L'étiquette doit comporter une date et une signature.
- Assurez-vous qu'il y a des étiquettes sur l'équipement où l'on peut lire la spécification de réfrigérant inflammable.

12-Récupération

- Il est recommandé d'utiliser les bonnes méthodes lorsque vous retirez le réfrigérant que ce soit pour la maintenance ou la mise hors service.
- Au moment de transférer le réfrigérant dans les cylindres, assurez-vous d'utiliser uniquement des cylindres de récupération du réfrigérant appropriés.
- Assurez-vous de disposer de suffisamment de cylindres pour contenir la charge entière du système.
- Tous les cylindres qui seront utilisés sont conçus pour récupérer le réfrigérant et étiquetés pour ce réfrigérant (par ex. cylindres spéciaux pour la récupération du réfrigérant).
- Les cylindres doivent être remplis avec la soupape de surpression et être les vannes d'isolement associées en bon état.
- Les cylindres de récupération vides doivent être évacués et si possible, refroidis avant la récupération.
- L'équipement de récupération doit être en bon état avec un ensemble d'instructions concernant l'appareil disponible et doit convenir pour la récupération de réfrigérants inflammables.
- De plus, une balance calibrée doit être disponible et en état de marche.
- Les tubes doivent être complétés avec des raccords rapides sans fuites en bon état.
- Avant d'utiliser la machine de récupération, vérifiez qu'elle est en bon état, que bien entretenue et que les composants électriques associés sont étanches pour éviter des incendies en cas de libération de réfrigérant. Veuillez contacter le fabricant en cas de doutes.
- Le réfrigérant récupéré doit être renvoyé au fournisseur de réfrigérant, dans le bon cylindre de récupération et avec la note de transfert de déchets qui correspond.
- Ne mélangez pas les réfrigérants dans les unités de récupération et surtout pas dans les cylindres.
- S'il faut retirer les compresseurs ou leurs huiles, assurez-vous qu'ils ont été évacués à un niveau acceptable pour être certain que du réfrigérant inflammable ne reste pas dans le lubrifiant.
- Le processus d'évacuation doit être réalisé avant de renvoyer le compresseur aux fournisseurs.
- Seul un chauffage électrique au corps du compresseur doit être utilisé pour accélérer ce processus.
- Le drainage de l'huile hors du système doit être effectué en toute sécurité.

Explication des symboles présents sur l'unité intérieure ou l'unité extérieure.

	AVERTISSEMENT	Ce symbole indique que cet appareil utilise un réfrigérant inflammable. Il existe un risque d'incendie si du réfrigérant fuit et se retrouve exposé à une source d'inflammation externe.
	ATTENTION	Ce symbole indique que le manuel d'utilisation doit être lu attentivement.
	ATTENTION	Ce symbole indique que le technicien de service doit manipuler cet équipement conformément au manuel d'installation.
	ATTENTION	Ce symbole indique que des informations sont disponibles comme le manuel d'utilisation ou le mode d'emploi.

2. CARACTÉRISTIQUES DE L'APPAREIL

2.1. Outils pour l'installation

Nom de l'outil	Changement du R22 au R32 (R410A)
Manomètre	La pression est élevée et il est impossible de la mesurer à l'aide d'un manomètre conventionnel (R22). Pour empêcher le mélange accidentel d'autres réfrigérants, le diamètre de chaque orifice a été modifié. Il est recommandé d'utiliser le manomètre doté de joints de 0,1 à 5,3 MPa (-1 à 53 bars) pour haute pression. -0,1 à 3,8 MPa (-1 à 38 bars) pour basse pression.
Flexible de charge	Pour augmenter la résistance à la pression, le matériau du tuyau et la taille de la base ont été modifiés. (R32/R410A)
Pompe à vide	Il est possible d'utiliser une pompe à vide conventionnelle moyennant l'installation d'un adaptateur. (l'utilisation d'une pompe à vide avec moteur série est interdite.)
Détecteur de fuite de gaz	Détecteur de fuite de gaz spécial pour réfrigérant HFC R410A ou R32.

Tuyaux de cuivre

Il est nécessaire d'utiliser des tuyaux de cuivre sans raccord et il est souhaitable que la quantité d'huile résiduelle soit inférieure à 40 mg/10 m. N'utilisez pas de tuyaux de cuivre dont une partie est écrasée, déformée ou décolorée (en particulier sur la face interne). Cela pourrait provoquer l'obstruction de la valve de détente ou du tube capillaire par des substances contaminantes.

Un climatiseur utilisant du R32 (R410A) subit une pression plus importante qu'avec du R22, il est donc nécessaire de choisir les matériels appropriés.

⚠ AVERTISSEMENT



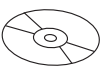


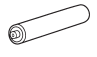
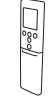
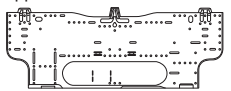



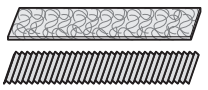
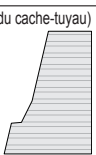
- Ne pas utiliser la tuyauterie et les écrous évasés existants (pour R22).
Si les matériels existants sont utilisés, la pression à l'intérieur du cycle réfrigérant augmentera et causera une panne, des blessures, etc. (Utilisez les matériels spéciaux pour R32/R410A.)
- Utilisez uniquement (remplir ou remplacer) le réfrigérant spécifié (R32). L'utilisation de réfrigérant non spécifié peut entraîner un fonctionnement défectueux du produit, un éclatement ou une blessure.
- Ne mélangez aucun gaz ou impureté sauf le réfrigérant spécifié (R32). Le flux d'air entrant ou l'application de matériau non spécifié rend la pression interne du cycle de réfrigérant trop élevée et peut provoquer un fonctionnement défectueux du produit, un éclatement de la tuyauterie ou une blessure.
- Pour l'installation, veillez à utiliser les pièces fournies par le fabricant ou autres pièces recommandées. L'utilisation de pièces non recommandées peut être la cause d'accidents graves, tels que chute de l'appareil, fuites d'eau, choc électrique ou incendie.
- Ne pas mettre sous tension tant que tout le travail n'est pas complètement terminé.

⚠ ATTENTION

Ce manuel explique comment installer l'unité intérieure uniquement. Pour installer l'unité extérieure ou le boîtier de dérivation, (le cas échéant), se reporter au manuel d'installation inclus avec chaque produit.

2.2. Accessoires

Les accessoires d'installation suivants sont fournis. Utilisez-les en respectant les indications.

Nom et forme	Qté	Nom et forme	Qté
Mode d'emploi 	1	Vis autotaraudeuses (grandes) 	5
Mode d'emploi (CD-ROM) 	1	Vis autotaraudeuses (petites) 	2
Manuel d'installation (le présent manuel) 	1	Batterie 	2
Télécommande 	1	Support de crochet mural 	1
Support de télécommande 	1	Support du filtre 	2
Adhésif à support toile 	1	Filtres d'épuration d'air 	1
Gabarit (pour découpe du cache-tuyau) 	1		

Les articles suivants sont nécessaires pour installer ce climatiseur. (Les articles ne sont pas inclus avec le climatiseur et doivent être achetés séparément.)

Matériel supplémentaire	
Assemblage des tuyaux de raccordement	Capuchon de mur
Câbles de connexion (4 fils électriques)	Collerette de support
Tuyau mural	Tuyau de vidange
Ruban décoratif	Vis autotaraudeuses
Ruban vinyle	Mastic

2.3. Exigence relative aux tuyaux

⚠ ATTENTION

Reportez-vous au manuel d'installation de l'appareil extérieur pour obtenir une description de la longueur du tuyau de raccordement et de la différence de hauteur admissibles.

Taille de tuyau à gaz (épaisseur) [mm]	Taille de tuyau de liquide (épaisseur) [mm]
Ø 9,52 (0,80)	Ø 6,35 (0,80)

⚠ ATTENTION

- Installez une isolation thermique autour du tuyau de gaz et du tuyau de liquide.
Sans travaux d'isolation thermique ou avec un mauvais travail d'isolation, des fuites d'eau risquent de se produire.
- Dans un modèle à cycle réversible, utiliser une isolation thermique avec une résistance à la chaleur supérieure à 120 °C.
- Si l'humidité prévue de l'emplacement d'installation des tuyaux de réfrigérant est supérieure à 70 %, enveloppez l'isolant thermique autour des tuyaux de réfrigérant.
Si l'humidité prévue se situe entre 70 et 80 %, utiliser un isolant thermique d'une épaisseur de 15 mm ou plus.
Si l'humidité prévue dépasse 80 %, utiliser un isolant thermique d'une épaisseur de 20 mm ou plus.
- L'utilisation d'un isolant thermique plus fin que spécifié ci-dessus, risque de causer de la condensation sur la surface de l'isolant.
- Utiliser un isolant thermique avec une conductivité thermique de 0,045 W/(m·K) ou moins, à 20 °C.

2.4. Spécifications électriques

L'unité intérieure est alimentée à partir de l'unité extérieure. Ne branchez pas l'unité intérieure à partir d'une source d'alimentation séparée.

⚠ AVERTISSEMENT

La norme de câblage électrique et d'équipements diffère dans chaque pays ou région. Avant de débiter un travail électrique, confirmez les réglementations, codes ou noms connexes.

Câble	Taille du conducteur [mm ²]	Type	Remarques
Câble de raccordement	1,5	Type 60245 IEC 57	3 câbles + terre, 1 Ø 230 V

Longueur de câble : La tension limite chute à moins de 2 %. Augmente la jauge du câble si la chute de tension est de 2 % ou plus.

2.5. Pièces en option

Consultez le manuel d'installation pour installer les pièces en option.

Nom des pièces	N° de modèle	Application
Télécommande filaire (*1)	UTY-RNR*Z*	Pour le fonctionnement du climatiseur (type à 2 fils)
	UTY-RLR*	
Télécommande simple (*1)	UTY-RSR*	
	UTY-RHR*	
Carte de circuit imprimé d'entrée et de sortie externe (*2)	UTY-XCSXZ2	Pour l'orifice d'entrée/de sortie de commande
Kit de communication	UTY-TWRXZ2	Pour l'installation de la télécommande filaire en option.
Kit de raccordement externe	UTY-XWZXZ5	Pour l'orifice d'entrée/de sortie de commande
Adaptateur WLAN	UTY-TFSXF2	Pour commande LAN sans fil

- *1: Le kit de communication en option (UTY-TWRXZ2) est nécessaire pour l'installation.
*2: Le kit de raccordement externe en option (UTY-XWZXZ5) est nécessaire pour l'installation.

3. TRAVAUX D'INSTALLATION

⚠ AVERTISSEMENT

Pendant le transport ou le déplacement de l'unité intérieure, les tuyaux doivent être recouverts avec le support mural à crochet pour les protéger. Ne déplacez pas l'appareil en tenant les tuyaux de l'unité intérieure. (La tension appliquée aux raccordements des tuyaux peut entraîner une fuite de gaz inflammable pendant le fonctionnement.)

3.1. Choix du lieu d'installation

Choisissez la position de montage avec le client comme suit :

- (1) Installer l'unité intérieure à niveau sur un mur solide non sujet à des vibrations.
- (2) Les orifices d'entrée et de sortie ne doivent pas être obstrués ; l'air doit pouvoir circuler dans toute la salle.
- (3) Installer l'unité sur un circuit de branchement électrique dédié.
- (4) N'installez pas l'unité dans un endroit où elle est exposée à la lumière directe du soleil.
- (5) Installez l'unité à un endroit où il est aisé de la raccorder à l'unité extérieure.
- (6) Installez l'unité à un endroit où il peut être aisé d'installer le tuyau de vidange.
- (7) Tenez compte de l'entretien, etc. et laissez les espaces indiqués dans "3.1.1. Dimensions de l'installation". Installez également l'appareil de manière à faciliter la dépose du filtre.

Le choix de l'emplacement d'installation initial est important, car il est difficile de déplacer l'appareil une fois installé.

⚠ AVERTISSEMENT

Installer l'unité intérieure sur un emplacement capable de supporter le poids de l'appareil. Fixer solidement l'unité afin qu'elle ne se renverse pas ni ne tombe.

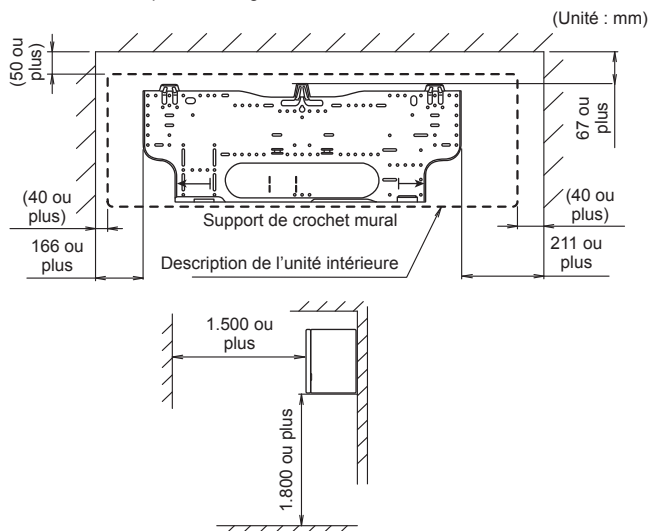
⚠ ATTENTION

N'installez pas l'unité dans les zones suivantes :

- Zone à l'atmosphère très salée, comme le bord de mer. Cela détériorerait les pièces métalliques, provoquant une chute des pièces ou des fuites d'eau.
- Zone abritant de l'huile minérale ou soumise à d'importantes projections d'huile ou de vapeur, comme une cuisine. Cela détériorerait les pièces en plastique, provoquant une défaillance des pièces ou des fuites d'eau.
- Zone à proximité de sources de chaleur.
- Zone générant des substances ayant un effet négatif sur l'équipement, telles que du gaz sulfurique, du chlore, de l'acide ou de l'alcali. Cela provoquerait la corrosion des tuyaux en cuivre et des soudures brasées, et potentiellement une fuite de réfrigérant.
- Zone susceptible de causer des fuites de gaz combustible, contenant des fibres de carbone ou de la poussière inflammable en suspension ou des produits inflammables volatils tels que du diluant pour peinture ou de l'essence.
- La fuite et l'accumulation de gaz autour de l'unité peuvent provoquer un incendie.
- Zone où des animaux risquent d'uriner sur l'unité ou dans laquelle il peut y avoir production d'ammoniaque.
- N'utilisez pas l'unité à des fins spéciales, par exemple pour stocker de la nourriture, élever des animaux, faire pousser des plantes ou mettre à l'abri des appareils de précision ou des objets d'art. Cela pourrait provoquer la dégradation des objets protégés ou entreposés.
- Installez l'appareil à un endroit où la vidange ne pose aucun problème.
- Installez l'unité intérieure, le câble d'alimentation, le câble de transmission et le câble de la télécommande à au moins 1 m d'un téléviseur ou d'un récepteur radio. Le but est d'éviter tout risque d'interférence dans la réception du téléviseur ou de parasites radio. (Même si ces câbles sont installés à plus d'un mètre, la présence de parasites n'est pas exclue dans certaines conditions de signal.)
- Si des enfants de moins de 10 ans risquent d'approcher de l'unité, prenez des mesures de prévention pour les empêcher de la toucher.
- Installez l'unité intérieure sur un mur où la hauteur par rapport au sol est supérieure à 1,8 m.

3.1.1. Dimensions de l'installation

Maintenez la distance entre le support du crochet mural ou l'unité intérieure et les murs alentours comme indiqué dans la figure suivante.

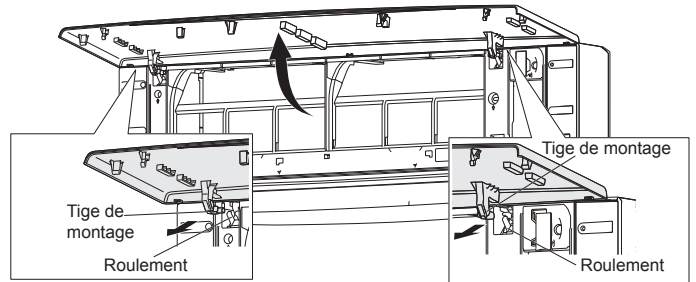


3.2. Retrait et remplacement des pièces

3.2.1. Retrait et installation de la grille d'entrée d'air

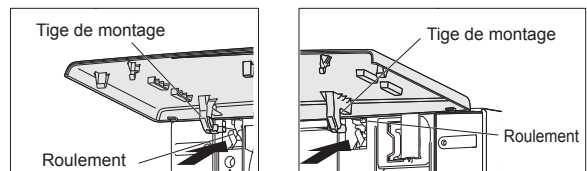
■ Dépose de la grille d'entrée d'air

- (1) Tenez la grille d'admission avec les deux mains sur le côté, puis tirez vers l'avant jusqu'à ce qu'elle soit accrochée.
- (2) En maintenant la grille d'admission dans une position horizontale, tirez l'axe de montage sur la gauche et la droite pour la relâcher.

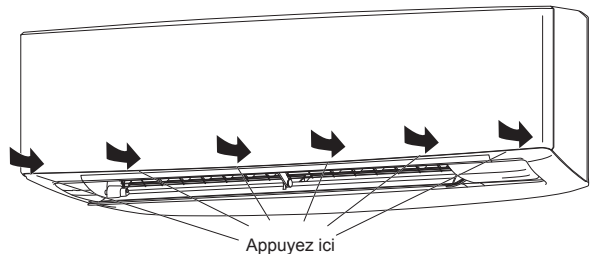


■ Installation de la grille d'entrée d'air

- (1) Fixez les tiges de montage gauche et droite en direction de la flèche vers le roulement supérieur du panneau tout en maintenant la grille d'entrée d'air à l'horizontale. Appuyez dessus jusqu'à ce que les deux tiges s'enclenchent.



- (2) Appuyez sur la grille d'entrée d'air et fermez-la.

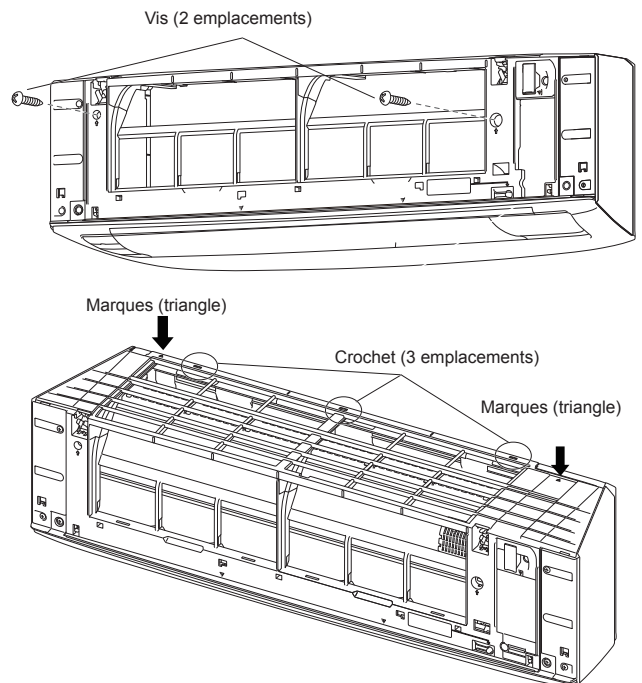


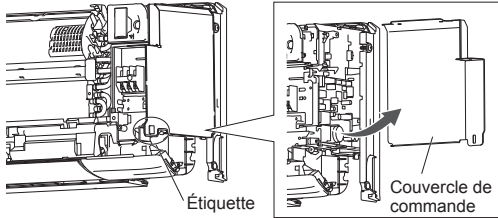
3.2.2. Retrait et installation du panneau avant / couvercle de commande

* Dans cette description, la grille d'admission et le grillage ont déjà été retirés.

■ Retrait du panneau avant / couvercle de commande

- (1) Retirez les vis (2 emplacements) indiquées par des flèches sur le panneau avant.
- (2) Enfoncez les marques (2 emplacements) sur le haut du panneau avant pour libérer les attaches (3 emplacements), puis tirez le panneau avant vers vous.
- (3) Pincez l'étiquettes sur le couvercle de commande pour libérer le crochet, puis ouvrez.





■ Installation du panneau avant / couvercle de commande

Inversez les procédures dans « ■ Retrait du panneau avant / couvercle de commande ».
* Assurez-vous de remplacer les vis (2 emplacements).

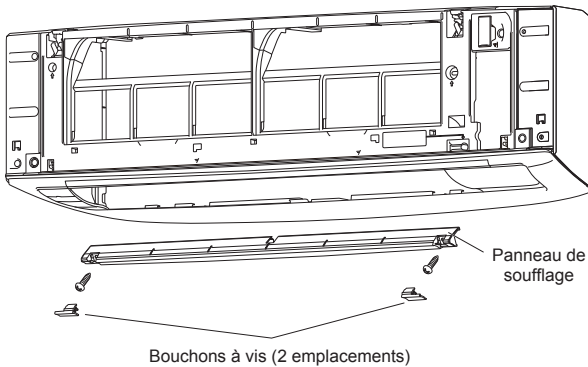
⚠ ATTENTION

Veuillez faire attention lors du retrait ou de l'installation du panneau avant. Le panneau avant pourrait blesser s'il venait à tomber.

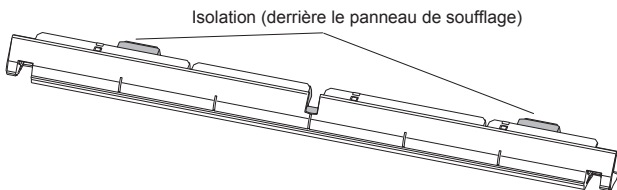
3.2.3. Désinstallation de l'unité intérieure

Retirez l'unité intérieure du support de crochet mural comme suit.

- (1) Si vous raccordez le tuyau à la sortie gauche, retirez le panneau avant. (Consultez "3.2.2. Retrait et installation du panneau avant / couvercle de commande".)
- (2) Retirez les bouchons à vis (2 emplacements).
- (3) Retirez les vis.
- (4) Retirez le panneau de soufflage. Tenez le panneau de soufflage à deux mains, puis tirez dessus pour le dégager.

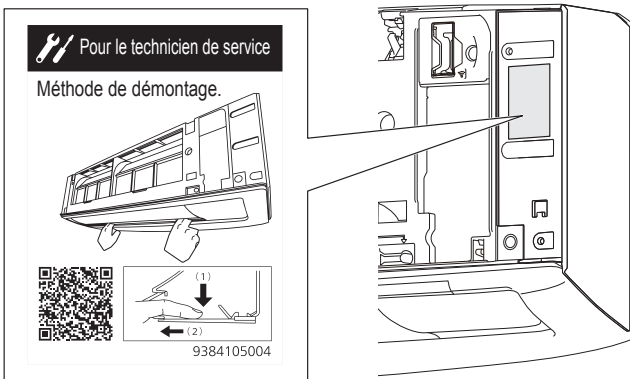


REMARQUES : Faites attention à ne pas casser l'isolation thermique sur le panneau de soufflage.



- (5) Insérez vos doigts dans l'ouverture. Tout en enfonçant la partie inférieure de l'ouverture, libérez les attaches (2 emplacements).
- (6) Tirez l'unité intérieure vers vous.

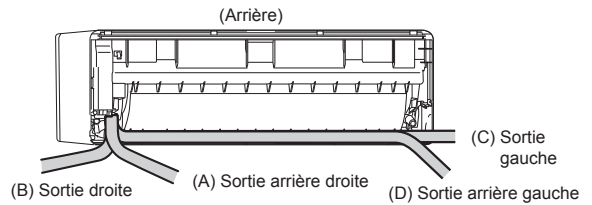
Il vous est possible de vérifier la vidéo d'instruction sur notre site Web.



3.3. Installation de la tuyauterie

3.3.1. Direction de tuyauterie d'unité intérieure

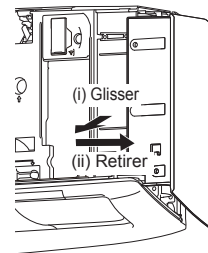
La tuyauterie peut être connectée dans les 4 directions indiquées ci-dessous. Lorsque la tuyauterie est connectée vers la direction (B) ou (C), coupez et cassez la rainure pour les tuyaux.



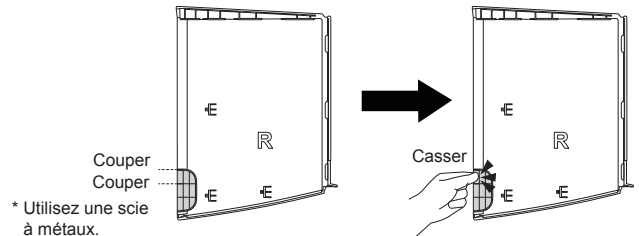
■ Découpe de la rainure pour les tuyaux [pour (B) Sortie droite ou (C) Sortie gauche]

Les procédés pour (B) Sortie droite et (C) Sortie gauche sont similaires. Dans cette instruction, le procédé pour (B) Sortie droite est indiqué à titre d'exemple.

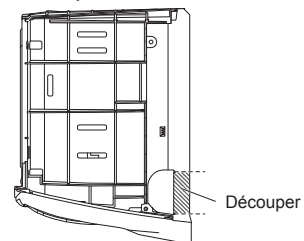
- (1) Retirez la grille d'entrée d'air. (Consultez "3.2.1. Retrait et installation de la grille d'entrée d'air".)
- (2) Retirez les vis (2 emplacements).
- (3) Retirez le panneau latéral.
 - (i) Tenez le panneau latéral et faites-le glisser vers vous.
 - (ii) Retirez le panneau latéral vers l'extérieur.



- (4) Coupez et cassez la rainure pour les tuyaux sur l'intérieur du panneau latéral.



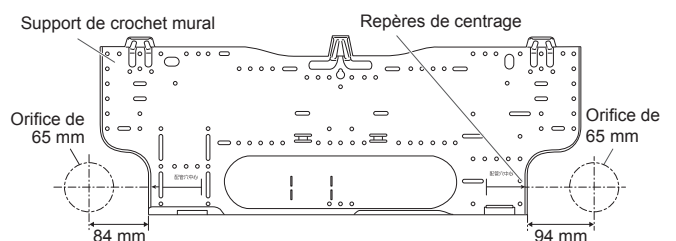
- (5) Coupez la rainure pour les tuyaux sur le côté de l'unité intérieure.

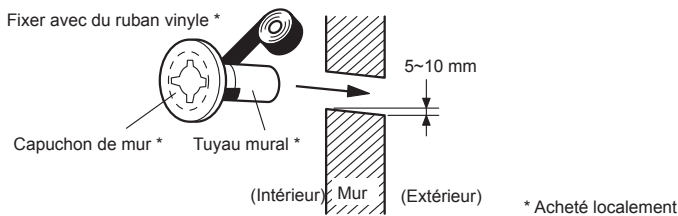


- (6) Installez le panneau latéral. Aalignez le panneau latéral en haut de l'unité intérieure. Puis appuyez sur le panneau latéral. Assurez-vous qu'il n'y a pas d'écart entre le panneau latéral et l'unité intérieure.
- (7) Serrez les vis (2 emplacements) et installez la grille d'entrée d'air.

3.3.2. Découpe du trou dans le mur pour raccorder les tuyaux

- (1) Découper un orifice d'un diamètre de 65 mm dans le mur à la position indiquée ci-après.
- (2) Découper le trou de façon à ce que l'extrémité extérieure soit plus basse (de 5 à 10 mm) que l'extrémité intérieure.
- (3) Toujours aligner le centre de l'orifice du mur. S'il n'est pas aligné, une fuite d'eau peut se produire.
- (4) Couper le tuyau mural pour correspondre à l'épaisseur du mur, l'enfoncer dans le capuchon de mur, fixer le capuchon avec du ruban vinyle, et enfoncer le tuyau à travers le mur.
- (5) Pour la tuyauterie gauche et droite, découpez le trou un peu plus bas de façon à ce que l'eau d'évacuation s'écoule librement.





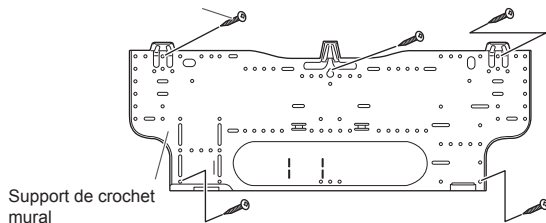
⚠ AVERTISSEMENT

Toujours utiliser le tuyau mural. Si le tuyau mural n'est pas utilisé, le câble qui est connecté entre l'unité intérieure et l'unité extérieure risque de toucher le métal, et de causer une décharge électrique.

3.3.3. Installation du support de crochet mural

- (1) Installer le support de crochet mural de façon à ce qu'il soit correctement positionné horizontalement et verticalement. Si le support de crochet mural est incliné, de l'eau va couler sur le sol.
- (2) Installer le support de crochet mural de façon à ce qu'il soit suffisamment solide pour supporter le poids de l'unité.
 - Fixer le support de crochet mural au mur avec 5 vis ou plus à travers les trous près du bord extérieur du support.
 - Vérifier qu'il n'y ait pas de cliquetage au niveau du support de crochet mural.

Vis (autotaraudeuses, grandes (accessoires))



⚠ ATTENTION

Installer le support de crochet mural de façon à ce qu'il soit aligné tant horizontalement que verticalement. Une installation mal alignée risque de provoquer une fuite d'eau.

3.3.4. Formation du flexible et du tuyau de vidange

⚠ ATTENTION

- Insérer solidement le tuyau de vidange et le bouchon de vidange. La vidange doit s'incliner vers le bas afin d'éviter une fuite d'eau.
- Lors de l'insertion du tuyau de vidange, aucun autre matériau que de l'eau ne doit être appliqué. L'application de matériaux autres que de l'eau détériorera le tuyau, et risque de causer une fuite d'eau.
- Après avoir retiré un tuyau de vidange, assurez-vous de fixer le bouchon de vidange.
- Lorsque vous fixez la tuyauterie et le tuyau de vidange avec de la bande, disposez le tuyau de vidange de façon à ce qu'il se trouve au fond de la tuyauterie.
- Pour une tuyauterie de vidange dans un environnement à basse température, vous devez appliquer une protection anti-gel afin d'empêcher le gel du tuyau de vidange. Lorsqu'une opération de refroidissement est effectuée dans un environnement à basse température, (lorsque la température extérieure est en dessous de 0 °C), l'eau dans le tuyau de vidange risque de geler. L'eau de vidange gelée bloquera le flux d'eau dans le tuyau, et risque de causer une fuite d'eau au niveau de l'unité intérieure.

■ Tuyauterie arrière droite, Tuyauterie droite

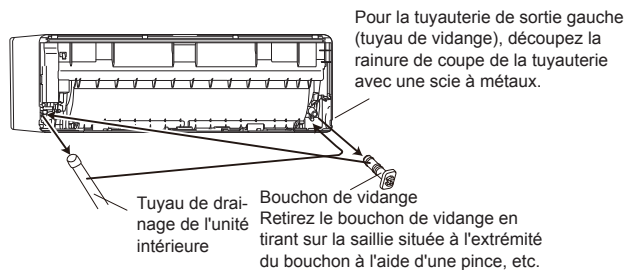
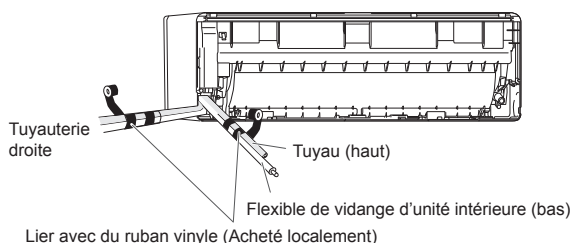
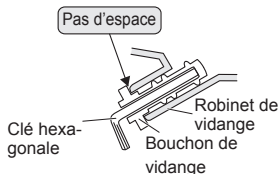
- Installer la tuyauterie de l'unité intérieure dans la direction de l'orifice mural et attacher ensemble le tuyau de vidange et le tuyau avec du ruban vinyle.
- Installer la tuyauterie de façon à ce que le tuyau de vidange se trouve au fond.
- Envelopper les tuyaux de l'unité intérieure qui sont visibles de l'extérieur avec du ruban décoratif.

■ Pour la tuyauterie arrière gauche (tuyau de vidange), la tuyauterie gauche (tuyau de vidange)

Échangez le bouchon de vidange et le tuyau de vidange.

■ Installation du tuyau d'évacuation

Utilisez une clé hexagonale de 4 mm sur le côté opposé pour insérer le bouchon de vidange, jusqu'à ce que le bouchon de vidange touche l'extrémité du robinet de vidange.

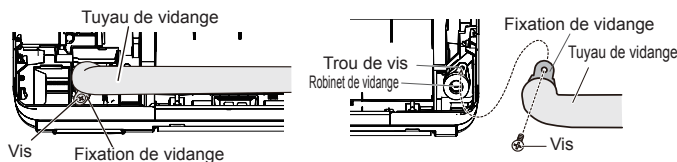


Retrait du tuyau de vidange

Retirez la vis située à gauche du tuyau de vidange et sortez le tuyau de vidange.

Installation du tuyau de vidange

Insérez verticalement le tuyau de vidange vers l'intérieur, de sorte que le dispositif de vidange (blanc) puisse être aligné avec précision sur le trou de la vis autour du robinet de vidange. Après avoir inséré et avant de remplacer, veuillez réinstaller et fixer les vis retirées.



- Veuillez maintenir le raccord du tuyau d'évacuation pendant le travail.
- Comme la vis est à l'intérieur, veillez à utiliser des tournevis traités avec un aimant.

- Après avoir passé la tuyauterie intérieure et le tuyau d'évacuation à travers le trou mural, suspendez l'unité intérieure aux crochets situés en haut et en bas du support.

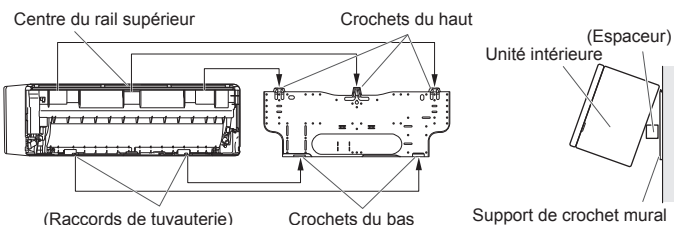
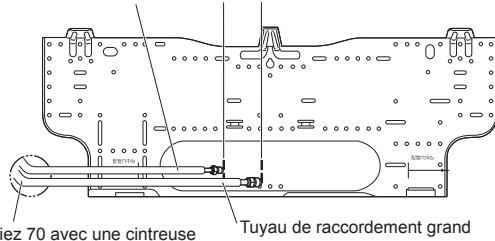
⚠ ATTENTION

Insérer le tuyau de vidange et le bouchon de vidange dans l'orifice de vidange, en veillant à ce qu'il entre en contact avec l'arrière de l'orifice de vidange, puis le monter. Si le tuyau de vidange n'est pas correctement branché, une fuite se produira.

[Installation de l'unité intérieure]

- Pendre l'unité intérieure sur les crochets en haut du support de crochet mural.
- Insérer l'espaceur etc. entre l'unité intérieure et le support de crochet mural et séparer du mur le bas de l'unité intérieure.

Tuyau de raccordement petit Aligned les marquages



- Après avoir accroché l'unité intérieure au crochet du haut, accrocher les raccords de tuyauterie de l'unité intérieure aux crochets du bas tout en abaissant l'unité et en la poussant contre le mur.

3.3.5. Raccordement des tuyaux

⚠ ATTENTION

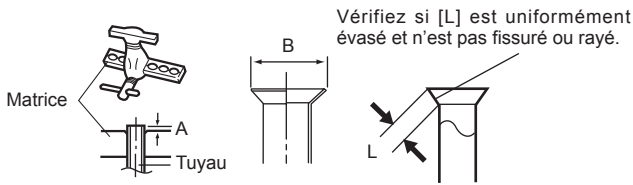
Serrez les écrous évasés à l'aide d'une clé dynamométrique, selon la méthode de serrage spécifiée. Sinon, les écrous évasés risquent de se rompre après une période prolongée, provoquant des fuites de réfrigérant et le dégagement d'un gaz dangereux si celui-ci entre en contact avec une flamme.

■ Évasement

Utilisez le coupe-tuyau et l'outil d'évasement spéciaux conçus pour les conduites R410A ou R32.

- (1) À l'aide d'un coupe-tuyau, coupez le tuyau de raccordement à la longueur nécessaire.
- (2) Maintenez le tuyau vers le bas de façon à ce que les chutes de découpe ne puissent pas pénétrer dans le tuyau, puis ébarbez le tuyau.
- (3) Insérez l'écrou évasé (utilisez toujours celui joint aux unité(s) intérieure(s) et extérieure respectivement) sur le tuyau et effectuez le traitement d'évasement à l'aide de l'outil d'évasement. Utilisez l'outil d'évasement spécial pour R410A ou R32, ou l'outil d'évasement conventionnel. L'utilisation d'autres raccords coniques risque de produire une fuite de réfrigérant.

- (4) Protégez les tuyaux en les pinçant ou à l'aide de ruban adhésif pour empêcher poussière, saleté ou eau d'y pénétrer.



Diamètre extérieur du tuyau [mm (po.)]	Dimension A [mm]	
	Outil d'évasement pour R32, type à griffes	Dimension B [mm]
6,35 (1/4)	0 à 0,5	9,1
9,52 (3/8)		13,2
12,70 (1/2)		16,6
15,88 (5/8)		19,7
19,05 (3/4)		24,0

Lors de l'utilisation des outils d'évasement conventionnels pour évaser les tuyaux R32, la dimension A doit être d'environ 0,5 mm de plus qu'indiqué dans le tableau (pour un évasement avec les outils d'évasement pour R32) pour réaliser l'évasement spécifié. Utilisez une jauge d'épaisseur pour mesurer la dimension A.

Cote sur plat	Diamètre extérieur du tuyau [mm (po.)]	
	Largeur sur plat de l'écrou évasé [mm]	
	6,35 (1/4)	17
	9,52 (3/8)	22
	12,70 (1/2)	26
	15,88 (5/8)	29
	19,05 (3/4)	36

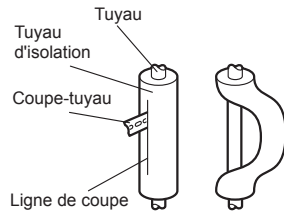
REMARQUES : Les spécifications de l'écrou évasé sont conformes à ISO14903.

■ Pliage des tuyaux

⚠ ATTENTION

- Pour ne pas rompre le tuyau, évitez tout cintrage trop prononcé.
- Un tuyau plié à plusieurs reprises au même endroit finit par se rompre.

- Les tuyaux sont formés entre vos mains. Veiller à ne pas les écraser.
- Cintrer de R70 mm ou plus avec une cintrreuse à tuyaux.
- Ne cintrerez pas les tuyaux à plus de 90 °.
- Le cintrage ou l'étirage répétés des tuyaux durcit le matériau et rend difficile tout cintrage ou étirage ultérieur.
- Ne cintrerez pas ni n'étirez les tuyaux plus de 3 fois.
- Lors du cintrage du tuyau, ne pas le cintrer comme ceci. Le tuyau sera écrasé. Dans ce cas, couper le tuyau d'isolation avec un coupe-tuyau aiguisé comme illustré à droite, et le cintrer après avoir exposé le tuyau. Après avoir cintré le tuyau comme souhaité, veillez à replacer le tuyau d'isolation sur le tuyau, et à le fixer avec du ruban.

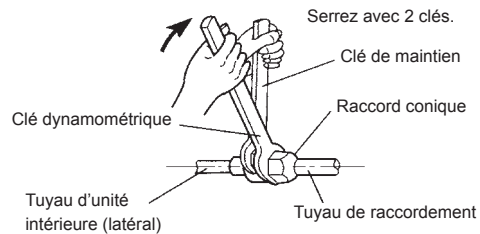


■ Raccord à évasement

⚠ ATTENTION

- Veillez à installer correctement le tuyau contre l'orifice de l'unité intérieure. Si le centrage n'est pas correct, il sera impossible de bien serrer l'écrou évasé. Tout effort exagéré sur le raccord conique endommage le filetage.
- N'enlevez l'écrou évasé du tuyau de l'unité intérieure qu'immédiatement avant de raccorder le tuyau de raccordement.
- Tenez la clé dynamométrique par sa poignée, à l'angle adéquat par rapport au tuyau, afin de serrer correctement l'écrou évasé.
- Serrez les écrous évasés à l'aide d'une clé dynamométrique, selon la méthode de serrage spécifiée. Sinon, les écrous évasés risquent de se rompre après une période prolongée, provoquant des fuites de réfrigérant et le dégagement d'un gaz dangereux si celui-ci entre en contact avec une flamme.
- Connecter la tuyauterie de façon à ce que le couvercle du boîtier de commande puisse être facilement déposé pour l'entretien lorsque nécessaire.
- Afin d'empêcher l'eau de fuir dans le boîtier de commande, assurez-vous que la tuyauterie est bien isolée.

Après avoir serré correctement l'écrou évasé à la main, maintenez le raccord latéral du corps à l'aide d'une clé, puis serrez à l'aide d'une clé dynamométrique. (Reportez-vous au tableau suivant pour les couples de serrage de l'écrou évasé.)



Écrou évasé [mm (po.)]	Couple de serrage [N·m (kgf·cm)]
Dia. 6,35 (1/4)	16 à 18 (160 à 180)
Dia. 9,52 (3/8)	32 à 42 (320 à 420)
Dia. 12,70 (1/2)	49 à 61 (490 à 610)
Dia. 15,88 (5/8)	63 à 75 (630 à 750)
Dia. 19,05 (3/4)	90 à 110 (900 à 1 100)

Ne pas retirer le bouchon du tuyau de branchement avant de connecter le tuyau.

3.4. Câblage électrique

⚠ AVERTISSEMENT

- Avant de brancher les fils, assurez-vous que l'alimentation est coupée.
- Chaque fil doit être solidement connecté.
- Aucun fil ne doit toucher la tuyauterie de réfrigération, le compresseur ou une pièce mobile quelconque.
- Un câblage desserré risque de causer une surchauffe de la borne ou un dysfonctionnement de l'unité. Un risque d'incendie peut également exister. En conséquence, assurez-vous que tout le câblage est étroitement connecté.
- Brancher les fils sur les numéros correspondants des bornes.

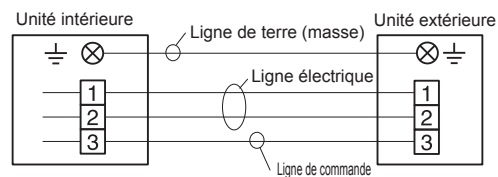
⚠ ATTENTION

- Veillez à ne pas générer une étincelle comme suit pendant l'utilisation d'un réfrigérant inflammable.
- Ne retirez pas le fusible alors que le système est sous tension.
 - Ne débranchez pas le câblage alors que le système est sous tension.
 - Il est recommandé de positionner la connexion de sortie en position haute. Placez les cordons de sorte qu'ils ne s'emmêlent pas.

3.4.1. Schéma de câblage

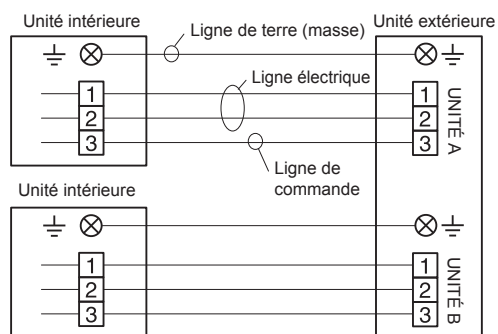
■ Paire standard

Câble de raccordement



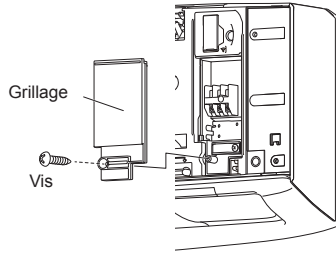
■ Flexible multiple

Câble de raccordement

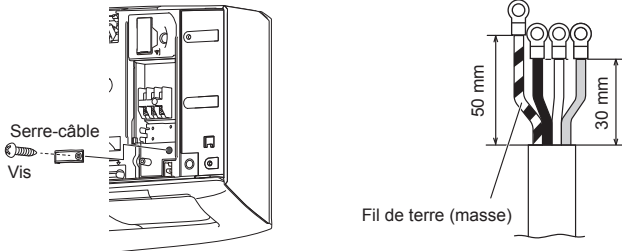


3.4.2. Câblage de l'unité intérieure

- (1) Retirez la grille d'entrée d'air. (Consultez "3.2.1. Retrait et installation de la grille d'entrée d'air".)
- (2) Retirez la vis taraudeuse et le grillage. (Les grillages A et B se retirent ensemble.)



- (3) Retirer la vis taraudeuse et tout en faisant attention au crochet du serre-câble, retirer le serre-câble.

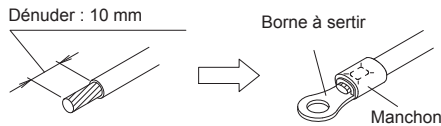


3.4.3. Comment connecter le câblage sur les bornes

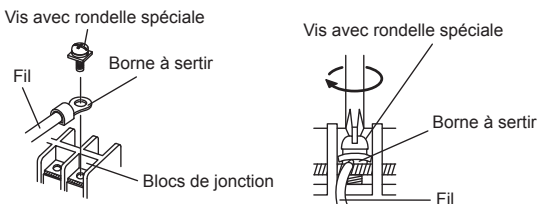
■ Attention lors du montage de câble

Afin de dénuder l'isolant d'un fil de sortie, toujours utiliser un outil spécial tel qu'un outil à dénuder. En l'absence d'un outil spécial, dénuder avec précaution l'isolant en utilisant un couteau ou un autre ustensile.

- (1) Utilisez des bornes à sertir munies de manchons isolants comme indiqué dans la figure pour effectuer la connexion au bornier.
- (2) Sertissez solidement les bornes à sertir aux fils à l'aide d'un outil approprié de manière à ce que les fils ne deviennent pas lâches.



- (3) Connectez solidement les fils spécifiés et fixez-les de manière à ne pas exercer de tension sur les bornes.
- (4) Utilisez un tournevis avec une taille de mèche appropriée pour serrer les vis des bornes. Utiliser un tournevis avec une taille de mèche inappropriée endommagera les têtes de vis, et les vis ne seront pas correctement serrées.
- (5) Ne pas trop serrer les vis des bornes. Sinon, les vis risquent de casser.



- (6) Consultez le tableau pour les couples de serrage des vis des bornes.

Couple de serrage [N·m (kgf·cm)]	
Vis M4	1,2 à 1,8 (12 à 18)

⚠ ATTENTION

- Faites correspondre les numéros de bornier et les couleurs des câbles de connexion avec ceux de l'unité extérieure. Un montage de câble incorrect risque de causer un incendie.
- Connectez solidement les câbles de connexion au bornier. Une installation imparfaite risque de causer un incendie.
- Lors de la fixation du câble de connexion avec le serre-câble, toujours fixer le câble au niveau de la partie gaine en plastique, et non au niveau de la partie isolante. Un isolant détérioré peut être la cause de pertes électriques.
- Raccordez toujours le fil de mise à la terre. Une mise à la terre incorrecte peut provoquer des décharges électriques.
- Ne pas utiliser le fil de terre de l'unité intérieure sur l'unité extérieure à moins que ça ne soit spécifié.

3.5. Installation de la télécommande

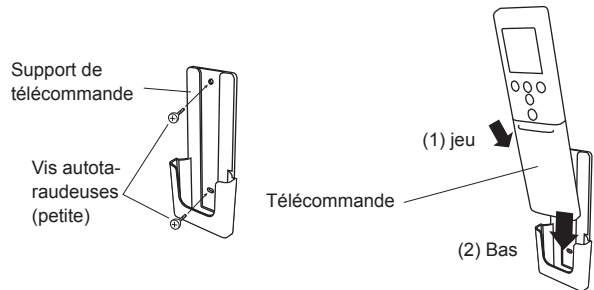
Vérifiez que l'unité intérieure reçoit correctement le signal de la télécommande, puis installez le support de télécommande.

⚠ ATTENTION

- Ne pas installer le support de télécommande dans les conditions suivantes :
- Tout emplacement exposé à la lumière directe du soleil
 - Des positions affectées par la chaleur d'un four ou d'un chauffage.

3.5.1. Installation du support de télécommande

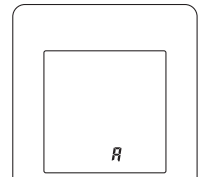
- Installer la télécommande à une distance maximum de 7 m du récepteur du signal de la télécommande. Après avoir installé la télécommande, vérifier qu'elle fonctionne correctement.
- Installer le support de télécommande sur un mur, un pilier, etc. avec la vis taraudeuse.



3.5.2. Réglage du code personnalisé de la télécommande

Suivre les étapes suivantes afin de sélectionner le code personnalisé de la télécommande. (Notez que le climatiseur ne peut pas recevoir un signal si le climatiseur n'a pas été réglé pour le code personnalisé correspondant)

- (1) Appuyez sur le bouton [START/STOP (⏻/⏹)] (marche/arrêt) jusqu'à ce que uniquement l'horloge soit affichée sur la télécommande.
 - (2) Appuyez sur le bouton [MODE] durant au moins 5 secondes afin d'afficher le code personnalisé courant (initialement réglé sur A).
 - (3) Appuyez sur les boutons [TEMP. (▲/▼)] pour changer le code personnalisé parmi $\rightarrow A \leftrightarrow B \leftrightarrow C \leftrightarrow D \leftarrow$.
- Faites correspondre le code sur l'affichage avec le code personnalisé du climatiseur.
- (4) Appuyez à nouveau sur le bouton [MODE] afin de revenir à l'affichage de l'horloge. Le code personnalisé sera changé.



- Si aucun bouton n'est pressé dans les 30 secondes après l'affichage du code personnalisé, le système revient à l'affichage original de l'horloge. Dans ce cas, recommencez à partir de l'étape 1.
- Le code personnalisé du climatiseur est réglé sur A avant expédition.

4. TRAVAUX D'INSTALLATION FACULTATIFS

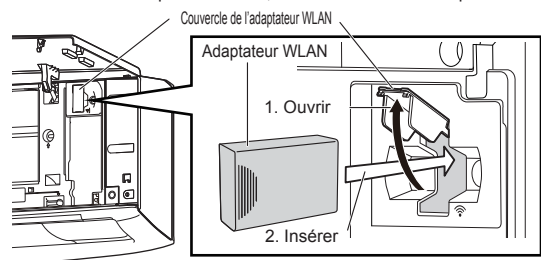
REMARQUES :

- Il n'est pas possible d'utiliser simultanément la carte de circuit imprimé d'entrée/de sortie externe et l'adaptateur WLAN.
- Il n'est pas possible d'utiliser simultanément la commande de groupe et l'adaptateur WLAN.

4.1. Kit d'installation en option

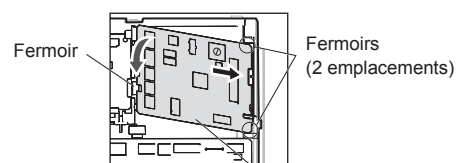
4.1.1. Installation de l'adaptateur W-LAN

- Pour l'installation de l'adaptateur WLAN, consultez le mode d'emploi.



4.1.2. Installation de la carte de circuit imprimé d'entrée/de sortie externe

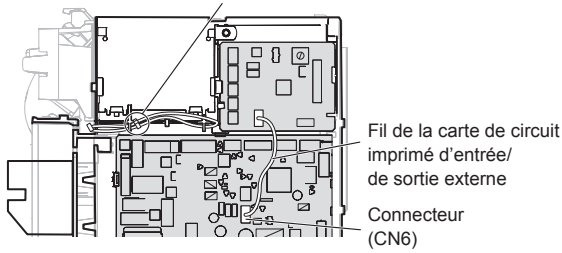
- (1) Retirez la grille d'admission, le panneau avant, et le couvercle de commande. Consultez "3.2. Retrait et remplacement des pièces".
- (2) Insérez la PCB sur les fermoirs (2 emplacements). Enfoncez la carte de circuit imprimé jusqu'à ce que le fermoir sur la gauche soit réglé.



Carte de circuit imprimé d'entrée/de sortie externe

- (3) Déconnectez le fil de l'adaptateur WLAN (CN6), puis remplacez-le par le fil de la carte de circuit imprimé d'entrée/de sortie externe.
- (4) Crochetez le fil de l'adaptateur WLAN au boîtier de commande. Fixez-le avec un serre-câble.

Serre-câble (accessoire pour les pièces en option)



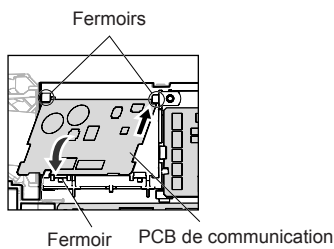
- (5) Pour le réglage du commutateur rotatif et du commutateur DIP, consultez le manuel d'installation des pièces en option.

REMARQUES : Si le commutateur rotatif de la carte de circuit imprimé d'entrée/de sortie externe est réglé sur « 1 », le numéro de fonction « 46 » sera actionné.

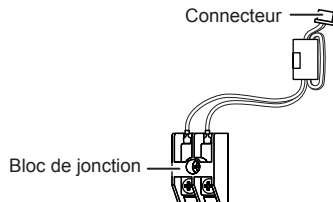
- (6) Remplacez le couvercle de commande, le panneau avant et la grille d'entrée d'air.

4.1.3. Installation du kit de communication

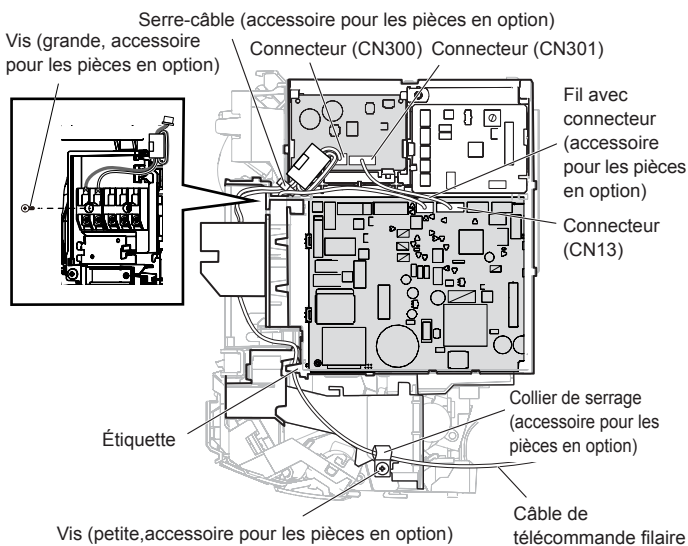
- (1) Retirez la grille d'admission, le panneau avant, et le couvercle de commande. Consultez "3.2. Retrait et remplacement des pièces".
- (2) Insérez la PCB sur les fermoirs (2 emplacements). Enfoncez la PCB jusqu'à ce que le fermoir sur le bas soit réglé.



- (3) Fixez le bornier à l'unité intérieure avec 1 vis (accessoire en option).
- (4) Connectez le connecteur du fil avec le noyau EMI à la carte de circuit imprimé de communication, puis fixez-le avec le serre-câble (accessoire en option).



- (5) Connectez le kit de communication et la PCB principale.
- (6) Connectez le câble de la télécommande filaire au bornier comme indiqué dans la figure.



- (7) Remplacez le couvercle de commande, le panneau avant et la grille d'entrée d'air.

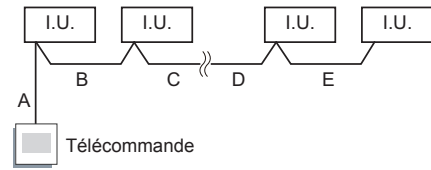
4.2. Commande de groupe

4.2.1. Système de contrôle de groupe

Plusieurs unités intérieures peuvent être utilisées en même temps au moyen d'une télécommande unique.

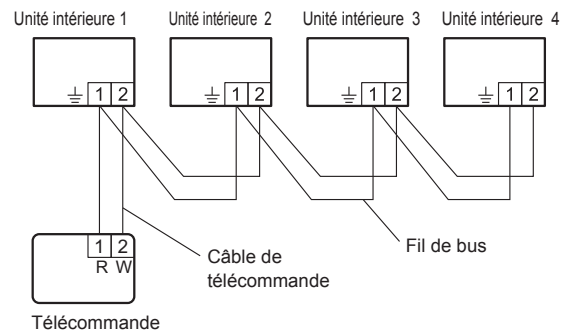
*Lorsque différents types d'unités intérieures (comme le type à montage mural et le type cassette, le type cassette et le type conduite, ou d'autres combinaisons) sont connectés en utilisant un système de commande de groupe, certaines fonctions peuvent ne plus être disponibles.

- (1) Connectez jusqu'à 16 unités intérieures dans un système.



A, B, C, D, E : Câble de télécommande.
A+B+C+D+E ≤ 500 m.

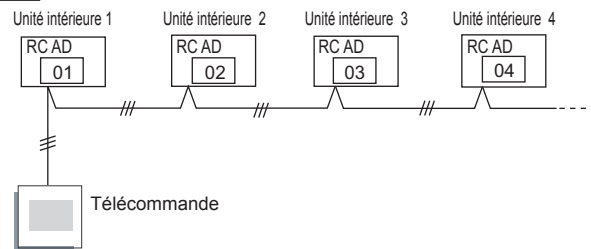
Exemple de méthode de câblage



- (2) Réglez l'adresse R.C. (réglage des fonctions)

- Les adresses seront automatiquement réglées au démarrage initial de cette unité. Dans un tel cas, ne changez pas l'adresse de la télécommande pour l'unité intérieure, et conservez-la sur le paramètre initial de (00).
 - Configurez des adresses manuellement seulement lors de l'utilisation de différents numéros d'adresse. Réglez l'adresse R.C. de chaque unité intérieure à l'aide du réglage des fonctions. (Voir « Réglage d'adresse de la télécommande ».) Configurez également l'adresse R.C. pour la télécommande. Pour plus de détails, consultez le manuel d'installation de la télécommande.
- * Avec le réglage manuel, connectez jusqu'à 15 unités intérieures dans un système.

Exemple Exemple de méthode de câblage



Réglage d'adresse de la télécommande

(♦... Réglage d'usine)

Numéro de fonction	Valeur de paramètre	Description du paramètre
00	00	(Pour le réglage automatique) ♦
	01	Unité n° 1
	02 ~ 13	Unité n° 2 ~ Unité n° 13
	14	Unité n° 14
	15	Unité n° 15

* N'utilisez pas la même valeur de réglage.

* Une fois le Réglage Des Fonctions terminé, assurez-vous de mettre l'appareil hors tension puis de le reconnecter.

5. RÉGLAGE DE FONCTION

Effectuer un réglage des fonctions conformément aux conditions d'installation en utilisant la télécommande.

ATTENTION

- Confirmez que le travail de câblage pour l'unité extérieure a été terminé.
- Confirmez que le couvercle pour l'enceinte électrique sur l'unité extérieure est en place.

- Cette procédure modifie les réglages des fonction utilisés pour l'unité intérieure selon les conditions d'installation. Des réglages incorrects peuvent provoquer un dysfonctionnement de l'appareil intérieur.
- Une fois l'unité sous tension, effectuez le réglage des fonctions conformément aux conditions d'installation à l'aide de la télécommande.
- Les réglages peuvent être sélectionnés entre les deux suivants : Numéro de fonction ou valeur de paramètre.
- Les réglages ne seront pas modifiés si des numéros ou des valeurs de réglage non valides sont sélectionnés.

■ Entrer en mode de réglage de fonction

Tout en appuyant simultanément sur le bouton [POWERFUL] (puissant) et [TEMP. (Λ)], appuyez sur le bouton [RESET] (réinitialiser) pour entrer dans le mode de réglage des fonctions.

■ 1ERE ETAPE: Sélection du code personnalisé de la télécommande

Suivre les étapes suivantes afin de sélectionner le code personnalisé de la télécommande. (Notez que le climatiseur ne peut pas recevoir un signal si le climatiseur n'a pas été réglé pour le code personnalisé correspondant)

Les codes personnalisés définis via ce processus ne s'appliquent qu'aux signaux du réglage de la fonction. Pour des détails sur la méthode de réglage des codes personnalisés par la procédure normale, consultez "3.5.2. Réglage du code personnalisé de la télécommande".

- (1) Appuyez sur les boutons [TEMP. (Λ / √)] pour changer le code personnalisé parmi

→A←B←C←D←

Faites correspondre le code sur l'affichage avec le code personnalisé du climatiseur. (Initialement réglé sur A). (Si le code personnalisé n'a pas besoin d'être sélectionné, appuyez sur [10 ° C HEAT] et passez à ÉTAPE 2.)

- (2) Appuyez sur [MODE] et vérifiez que l'unité intérieure peut recevoir des signaux à la position affichée du code personnalisé.
- (3) Appuyez sur [10 ° C HEAT] pour accepter le code personnalisé et passez à l'étape 2.

■ 2EME ETAPE: Sélectionner le numéro de fonction et la valeur de réglage

- (1) Appuyez sur le bouton [TEMP. (Λ / √)] pour sélectionner le numéro de fonction. (Appuyez sur le bouton [10°C HEAT] (chauffage 10°C) pour basculer entre les chiffres de gauche et de droite.)
- (2) Appuyez sur le bouton [POWERFUL] (puissant) pour passer à la valeur de réglage. (Appuyer à nouveau sur le bouton [POWERFUL] (puissant) pour retourner à la sélection du numéro de fonction.)
- (3) Appuyez sur le bouton [TEMP. (Λ / √)] pour sélectionner le numéro de fonction. (Appuyez sur le bouton [10°C HEAT] (chauffage 10°C) pour basculer entre les chiffres de gauche et de droite.)
- (4) Appuyez sur le bouton [MODE] une fois. Merci de confirmer le bip sonore.
- (5) Appuyez ensuite une fois sur le bouton [START/STOP (⏻/|)] (marche/arrêt) pour préparer le réglage des fonctions. Merci de confirmer le bip sonore.
- (6) Appuyez sur le bouton [RESET] (réinitialiser) pour annuler le mode de réglage des fonctions.
- (7) Une fois le réglage des fonctions terminé, assurez-vous de mettre l'appareil hors tension puis de le reconnecter.

ATTENTION

Après avoir coupé l'alimentation, patientez 30 secondes ou plus avant de la remettre. Le réglage des fonctions ne sera pas activé qu'après avoir coupé puis remis l'alimentation.

5.1. Détails des fonctions

■ Signe de filtre

Sélectionnez les intervalles appropriés pour afficher le signe de filtre sur l'appareil intérieur selon la quantité estimée de poussière dans l'air de la pièce.

Si aucun indication n'est requise, sélectionnez « Aucune indication » (03).

(♦... Réglage d'usine)

Numéro de fonction	Valeur de paramètre	Description du paramètre
11	00	Standard (400 heures)
	01	Long intervalle (1000 heures)
	02	Court intervalle (200 heures)
	03	Aucune indication

■ Contrôle de température ambiante pour capteur d'appareil intérieur

En fonction de l'environnement installé, une correction du capteur de température ambiante peut être requise.

Sélectionnez le paramètre de commande approprié selon l'environnement installé.

La température du capteur de température de la pièce est corrigée comme suit :

Temp. corrigée = Temp. du capteur de temp. de la pièce – correction valeur de temp.

Exemple de correction :

Lorsque la température du capteur de temp. de la pièce est de 26°C et que la valeur de réglage est « 03 » (-1,0°C), la temp. corrigée sera de 27°C (26°C – [-1,0°C]).

Les valeurs de correction de température montre la différence avec le « Réglage normal » (00) (valeur recommandée par le fabricant).

(♦... Réglage d'usine)

Numéro de fonction	Valeur de paramètre	Description du paramètre	
30 (pour le refroidissement)	31 (pour le chauffage)	00	Réglage normal
		01	Aucune correction de 0,0 °C (0 °F)
		02	-0,5 °C (-1 °F)
		03	-1,0 °C (-2 °F)
		04	-1,5 °C (-3 °F)
		05	-2,0 °C (-4 °F)
		06	-2,5 °C (-5 °F)
		07	-3,0 °C (-6 °F)
		08	-3,5 °C (-7 °F)
		09	-4,0 °C (-8 °F)
		10	+0,5 °C (+1 °F)
		11	+1,0 °C (+2 °F)
		12	+1,5 °C (+3 °F)
		13	+2,0 °C (+4 °F)
		14	+2,5 °C (+5 °F)
		15	+3,0 °C (+6 °F)
		16	+3,5 °C (+7 °F)
17	+4,0 °C (+8 °F)		

Plus de refroidissement
Moins de chauffage

Moins de refroidissement
Plus de chauffage

■ Commande de température de la salle pour le capteur de télécommande filaire

En fonction de l'environnement installé, une correction du capteur de température de la télécommande filaire peut être requise.

Sélectionnez le paramètre de commande approprié selon l'environnement installé.

Pour changer ce paramètre, réglez la fonction 42 sur « Les deux » (01).

Assurez-vous que l'icône de capteur thermique est affiché sur l'écran de la télécommande.

(♦... Réglage d'usine)

Numéro de fonction	Valeur de paramètre	Description du paramètre	
35 (Pour le refroidissement)	36 (pour le chauffage)	00	Aucune correction
		01	Aucune correction de 0,0 °C (0 °F)
		02	-0,5 °C (-1 °F)
		03	-1,0 °C (-2 °F)
		04	-1,5 °C (-3 °F)
		05	-2,0 °C (-4 °F)
		06	-2,5 °C (-5 °F)
		07	-3,0 °C (-6 °F)
		08	-3,5 °C (-7 °F)
		09	-4,0 °C (-8 °F)
		10	+0,5 °C (+1 °F)
		11	+1,0 °C (+2 °F)
		12	+1,5 °C (+3 °F)
		13	+2,0 °C (+4 °F)
		14	+2,5 °C (+5 °F)
		15	+3,0 °C (+6 °F)
		16	+3,5 °C (+7 °F)
17	+4,0 °C (+8 °F)		

Plus de refroidissement
Moins de chauffage

Moins de refroidissement
Plus de chauffage

■ Redémarrage automatique

Activez ou désactivez le redémarrage automatique après une panne de courant.

(♦... Réglage d'usine)

Numéro de fonction	Valeur de paramètre	Description du paramètre
40	00	Activer
	01	Désactiver

* Le redémarrage automatique est une fonction d'urgence pour une panne de courant, etc. Ne tentez pas d'utiliser cette fonction dans un fonctionnement normal. Veuillez à utiliser l'appareil au moyen de la télécommande ou d'un périphérique externe.

■ Commutation de capteur de température ambiante

(uniquement pour la télécommande sans fil)

Lors de l'utilisation du capteur de température de la télécommande filaire, changez le paramètre pour « Les deux » (01).

(♦... Réglage d'usine)

Numéro de fonction	Valeur de paramètre	Description du paramètre
42	00	unité intérieure
	01	Les deux

00 : Le capteur sur l'appareil intérieur est actif.

01 : Les capteurs tant sur l'appareil intérieur que la télécommande filaire sont actifs.

* Le capteur de la télécommande doit être allumé au moyen de la télécommande

■ Code personnalisé de la télécommande

(uniquement pour la télécommande sans fil)

Le code personnalisé de l'unité intérieure peut être changé. Sélectionnez le code personnalisé approprié.

(♦... Réglage d'usine)

Numéro de fonction	Valeur de paramètre	Description du paramètre
44	00	A
	01	B
	02	C
	03	D

■ Commutation de capteur de température ambiante (Aux.)

Pour utiliser le capteur de température uniquement sur la télécommande filaire, changez le paramètre pour « Télécommande filaire » (01). Cette fonction ne sera valide que si le paramètre de la fonction 42 est réglé sur « Les deux » (01).

(♦... Réglage d'usine)

Numéro de fonction	Valeur de paramètre	Description du paramètre
48	00	Les deux
	01	Télécommande filaire

■ Contrôle du ventilateur de l'appareil intérieur pour le refroidissement avec économie d'énergie

Active ou désactive la fonction d'économie d'énergie en commandant la rotation du ventilateur de l'unité intérieure lorsque l'unité extérieure est arrêtée pendant le fonctionnement du refroidissement.

(♦... Réglage d'usine)

Numéro de fonction	Valeur de paramètre	Description du paramètre
49	00	Désactiver
	01	Activer
	02	Télécommande

00 : Lorsque l'appareil extérieur est arrêté, le ventilateur de l'appareil intérieur fonctionne en continu en suivant le réglage sur la télécommande.

01 : Lorsque l'appareil extérieur est arrêté, le ventilateur de l'appareil intérieur fonctionne de façon intermittente à très petite vitesse.

02 : Active ou désactive cette fonction par réglage de la télécommande.

*Lors de l'utilisation d'une télécommande filaire sans contrôle du ventilateur de l'appareil intérieur pour des économies d'énergie pour la fonction de refroidissement, ou lors de la connexion d'un convertisseur deux pièces, le paramétrage ne peut pas être effectué au moyen de la télécommande. Réglez sur (00) ou (01).

Afin de confirmer si la télécommande dispose de cette fonction, consultez le mode d'emploi de chaque télécommande.

■ Enregistrement de paramètre

Enregistrez les modifications de réglages dans le tableau suivant.

Description du paramètre		Valeur de paramètre
Signe de filtre		
Contrôle de température ambiante pour capteur d'appareil intérieur	Refroidissement	
	Chauffage	
Commande de température de la salle pour le capteur de télécommande filaire	Refroidissement	
	Chauffage	
Redémarrage automatique		
Commutation de capteur de température ambiante		
Code personnalisé de la télécommande		
Contrôle d'entrée externe		
Commutation de capteur de température ambiante (Aux.)		
Contrôle du ventilateur de l'appareil intérieur pour le refroidissement avec économie d'énergie		

Une fois le réglage des fonctions terminé, assurez-vous de mettre l'appareil hors tension puis de le reconnecter.

6. ESSAI DE FONCTIONNEMENT

Points de contrôle

- (1) Le fonctionnement de chaque bouton de la télécommande est-il normal ?
- (2) Chaque témoin s'allume-t-il normalement ?
- (3) Les grilles d'aération de la direction du débit d'air fonctionnent-elles normalement ?
- (4) La vidange est-elle normale ?
- (5) Un son anormal et des vibrations se produisent-ils durant le fonctionnement ?

Ne faites pas fonctionner le climatiseur en test de fonctionnement pendant une longue période.

[Méthode de fonctionnement]

En fonction de votre installation, choisissez parmi les options suivantes :

Depuis la télécommande sans fil [avec le bouton [TEST RUN] (test de fonctionnement)]

- Pour démarrer le test de fonctionnement, appuyez sur [START/STOP] (MARCHÉ/ARRÊT) et [TEST RUN] (TEST DE FONCTIONNEMENT) sur la télécommande.
- Pour terminer le test de fonctionnement, appuyez sur [START/STOP] (MARCHÉ/ARRÊT) sur la télécommande.

À l'aide de l'unité intérieure ou du récepteur IR

- Pour lancer le test de fonctionnement, appuyez sur [MANUAL AUTO] (MANUEL AUTOMATIQUE) de l'unité intérieure pendant plus de 10 secondes (refroidissement forcé).
- Pour mettre fin au test de fonctionnement, appuyez sur [MANUAL AUTO] (MANUEL AUTOMATIQUE) pendant plus de trois secondes ou appuyez sur [START/STOP] (MARCHÉ/ARRÊT) de la télécommande.

À l'aide de la télécommande filaire

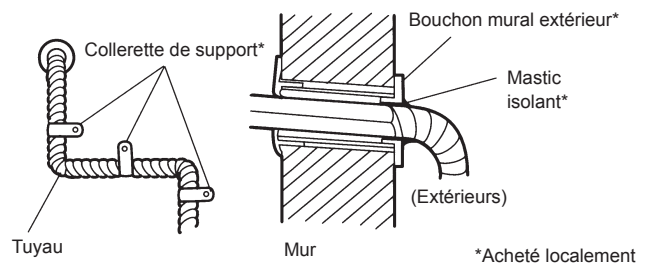
- Pour connaître la méthode de fonctionnement, consultez le manuel d'installation et le manuel d'utilisation de la télécommande sans fil.

Le voyant indicateur de fonctionnement et le voyant indicateur de minuterie clignotent simultanément durant l'exécution du test de fonctionnement.

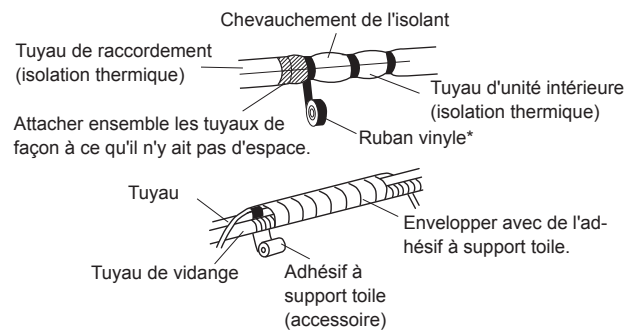
Le test de fonctionnement du chauffage commencera quelques minutes après avoir sélectionné HEAT (chauffage) depuis la télécommande [modèle à cycle inversé uniquement].

7. FINITION

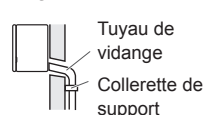
- (1) Isoler entre les tuyaux.
 - Isoler les tuyaux d'aspiration et de décharge séparément.
 - Pour la tuyauterie arrière, droite et du bas, faites se chevaucher l'isolant thermique du tuyau avec l'isolant thermique du tuyau de l'unité intérieure et attachez-les ensemble avec du ruban vinyle afin qu'il ne reste aucun espace.
- (2) Serrer temporairement le câble de connexion le long du tuyau de connexion avec du ruban vinyle. (Envelopper jusqu'à environ 1/3 de la largeur du ruban depuis le bas du tuyau de façon à ce que l'eau n'entre pas.)
- (3) Fixer le tuyau de connexion sur le mur extérieur avec une collerette de support, etc.
- (4) Remplir l'espace entre l'orifice du tuyau mural extérieur et le tuyau avec un produit d'isolation de façon à ce que l'eau de pluie et le vent ne puissent pas pénétrer.
- (5) Fixer le tuyau de vidange sur le mur extérieur, etc.
- (6) Vérifiez la vidange.



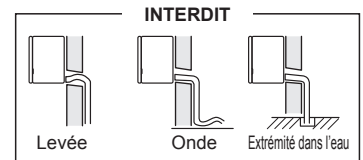
*Acheté localement



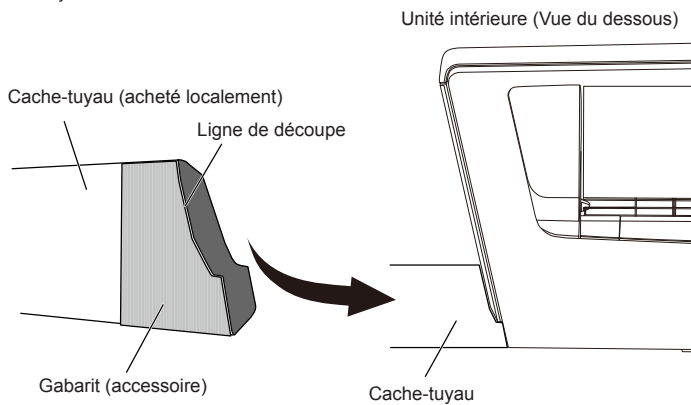
CORRECT



INTERDIT



- (7) Ouvrez la grille d'admission sur l'appareil intérieur. Placez un filtre d'épuration d'air (accessoires) sur chaque chemise de filtre (accessoires) et fixez-le au filtre à air. Pour plus de détails sur l'assemblage du filtre à air, veuillez vous reporter au manuel d'utilisation.
- (8) Lorsque vous recouvrez le tuyau, coupez le cache-tuyau le long du gabarit (accessoire) de sorte qu'il n'y ait pas d'espace entre l'unité intérieure et le cache-tuyau.



8. INFORMATION DU CLIENT

Expliquez ce qui suit au client conformément au mode d'emploi:

- (1) Démarrage et mise à l'arrêt, changement du mode de fonctionnement, ajustement de la température, minuterie, commutation du débit d'air et autres opérations de la télécommande de l'unité.
- (2) Dépose du filtre à air et nettoyage, et comment utiliser les grilles d'air.
- (3) Donnez le mode d'emploi au client.

9. CODES D'ERREUR

Si vous utilisez une télécommande sans fil, le voyant de l'unité du détecteur photo émettra des codes d'erreur sous forme de séquences de clignotements. Si vous utilisez une télécommande filaire, les codes d'erreur s'afficheront sur l'écran de la télécommande. Ce tableau présente ces séquences de clignotements et les codes d'erreur correspondants. L'affichage d'erreur s'effectue uniquement durant le fonctionnement.

Affichage d'erreur			Code d'erreur	Description
Témoin OPERATION (FONCTIONNEMENT) (vert)	Témoin TIMER (minuterie) (orange)	Témoin ECONOMY (ÉCONOMIE) (vert)		
●(1)	●(1)	◇	11	Erreur de communication série
●(1)	●(2)	◇	12	• Erreur de communication de la télécommande filaire • Erreur de communication de la commande de la salle du serveur
●(1)	●(5)	◇	15	Mesure de contrôle inachevée Erreur de réglage de flux d'air automatique
●(1)	●(6)	◇	16	Erreur de connexion du PCB de transmission de l'unité périphérique
●(1)	●(8)	◇	18	Erreur de communication externe
●(2)	●(1)	◇	21	Erreur de réglage d'adresse du numéro de l'unité ou du circuit de réfrigérant [Multi simultanées]
●(2)	●(2)	◇	22	Erreur de capacité de l'unité intérieure
●(2)	●(3)	◇	23	Erreur de combinaison
●(2)	●(4)	◇	24	• Erreur de numéro de l'unité de connexion (unité intérieure secondaire) [Multi simultanées] • Erreur de numéro de l'unité de connexion (unité intérieure ou unité de branche) [Multi flexible]
●(2)	●(6)	◇	26	Erreur de réglage de l'adresse de l'unité intérieure
●(2)	●(7)	◇	27	Erreur de réglage de l'unité primaire, de l'unité secondaire [Multi simultanées]
●(2)	●(9)	◇	29	Erreur de numéro d'unité de connexion dans le système de télécommande filaire

Affichage d'erreur			Code d'erreur	Description
Témoin OPERATION (FONCTIONNEMENT) (vert)	Témoin TIMER (minuterie) (orange)	Témoin ECONOMY (ÉCONOMIE) (vert)		
●(3)	●(1)	◇	31	Erreur d'interruption d'alimentation
●(3)	●(2)	◇	32	Erreur d'information du modèle de PCB de l'unité intérieure
●(3)	●(3)	◇	33	Erreur de détection de consommation électrique du moteur de l'appareil intérieur
●(3)	●(5)	◇	35	Erreur du commutateur manuel auto
●(3)	●(9)	◇	39	Erreur d'alimentation de l'appareil intérieur pour le moteur du ventilateur
●(3)	●(10)	◇	3A	Erreur du circuit de communication de l'unité intérieure (télécommande filaire)
●(4)	●(1)	◇	41	Erreur du capteur de température de la salle
●(4)	●(2)	◇	42	Erreur du capteur de température moyenne de l'échangeur de chaleur de l'unité intérieure
●(4)	●(4)	◇	44	Erreur du capteur de présence humaine
●(5)	●(1)	◇	51	Erreur du moteur du ventilateur de l'unité intérieure
●(5)	●(3)	◇	53	Erreur de la pompe de vidange
●(5)	●(4)	◇	54	Erreur VDD inverse du purificateur d'air électrique
●(5)	●(5)	◇	55	Erreur de réglage du filtre
●(5)	●(7)	◇	57	Erreur d'amortisseur
●(5)	●(8)	◇	58	Erreur de grille d'entrée d'air
●(5)	●(9)	◇	59	Erreur du moteur du ventilateur de l'unité intérieure 2 (Ventilateur côté gauche)
●(5)	●(10)	◇	5A	Erreur du moteur du ventilateur de l'unité intérieure 3 (Ventilateur côté droit)
●(5)	●(15)	◇	5U	Erreur de l'unité intérieure
●(6)	●(1)	◇	61	Erreur de phase inverse/manquante et de câblage de l'unité extérieure
●(6)	●(2)	◇	62	Erreur d'informations de modèle de PCB principale de l'unité extérieure ou erreur de communication
●(6)	●(3)	◇	63	Erreur d'inverseur
●(6)	●(4)	◇	64	Erreur de filtre actif, erreur du circuit de PFC
●(6)	●(5)	◇	65	Erreur de déclenchement de la borne L
●(6)	●(8)	◇	68	Erreur d'élévation de la température du registre de limitation de courant d'appel de l'unité extérieure résistant
●(6)	●(10)	◇	6A	Erreur de communication des micro-ordinateurs du PCB d'affichage
●(7)	●(1)	◇	71	Erreur du capteur de température de décharge
●(7)	●(2)	◇	72	Erreur du capteur de température du compresseur
●(7)	●(3)	◇	73	Erreur du capteur de temp. du liquide de l'éch. de chaleur de l'unité extérieure
●(7)	●(4)	◇	74	Erreur du capteur de température extérieure
●(7)	●(5)	◇	75	Erreur du capteur de température de gaz d'aspiration

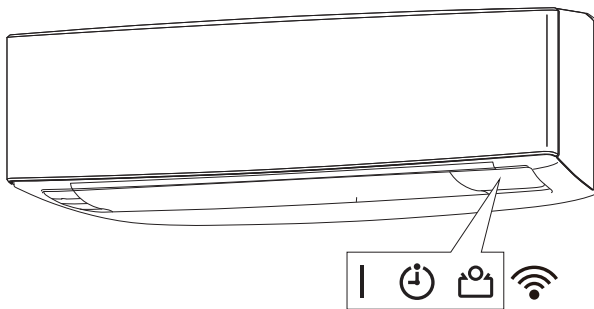
Affichage d'erreur			Code d'erreur	Description
Témoin OPERATION (FONCTIONNEMENT) (vert)	Témoin TIMER (minuterie) (orange)	Témoin ECONOMY (ÉCONOMIE) (vert)		
●(7)	●(6)	◇	76	<ul style="list-style-type: none"> • Erreur du capteur de température de la vanne à 2 voies • Erreur du capteur de température de la vanne à 3 voies
●(7)	●(7)	◇	77	Erreur du capteur de température de la source de froid
●(8)	●(2)	◇	82	<ul style="list-style-type: none"> • Erreur du capteur de température d'admission du gaz de l'échangeur de chaleur de sous-refroidissement • Erreur du capteur de température de sortie de gaz de l'échangeur de chaleur de sous-refroidissement
●(8)	●(3)	◇	83	Erreur du capteur de température du tuyau de liquide
●(8)	●(4)	◇	84	Erreur du détecteur courant
●(8)	●(6)	◇	86	<ul style="list-style-type: none"> • Erreur du capteur de pression de décharge • Erreur du capteur de pression d'aspiration • Erreur du commutateur de haute pression
●(9)	●(4)	◇	94	Détection de déclenchement
●(9)	●(5)	◇	95	Erreur de détection de position du rotor du compresseur (arrêt permanent)
●(9)	●(7)	◇	97	Erreur du moteur 1 du ventilateur de l'unité extérieure
●(9)	●(8)	◇	98	Erreur du moteur 2 du ventilateur de l'unité extérieure
●(9)	●(9)	◇	99	Erreur de la vanne à 4 voies
●(9)	●(10)	◇	9A	Erreur de bobine (valve de détente)
●(10)	●(1)	◇	A1	Erreur de température de décharge
●(10)	●(3)	◇	A3	Erreur de température du compresseur
●(10)	●(4)	◇	A4	Erreur de haute pression
●(10)	●(5)	◇	A5	Erreur de basse pression
●(13)	●(2)	◇	J2	Erreur des boîtiers de branche [Multi flexible]

Mode d'affichage ● : 0,5 s ON (ALLUMÉ) / 0,5 s OFF (ÉTEINT)

◇ : 0,1 s ON (ALLUMÉ) / 0,1 s OFF (ÉTEINT)

() : Nombre de clignotements

■ Affichage d'erreur sur l'unité intérieure



Voyant indicateur OPERATION (fonctionnement) (vert)

Voyant indicateur TIMER (minuterie) (orange)

Voyant indicateur ECONOMY (économie) (vert)