

Soupape antigel



série 108

01376/22 FR

remplace 01376/21 FR



Fonction

La soupape antigel permet d'évacuer le fluide du circuit lorsque la température de ce dernier atteint une valeur moyenne de 3 °C. Ceci empêche la formation de glace dans l'installation, généralement avec pompe à chaleur, évitant d'endommager la machine et les conduits. La version avec capteur d'air permet à l'installation de fonctionner en rafraîchissement même lorsque les températures de l'eau sont proches des 3 °C. Dans ces conditions, l'intervention du capteur d'air empêche l'évacuation de l'eau.

PATENT PENDING

Gamme de produits

- Série 108 Soupape antigel avec raccords filetés _____ dimensions DN 25 (1"), DN 32 (1 1/4") et DN 40 (1 1/2")
- Série 108 Soupape antigel avec raccords pour tube cuivre _____ dimension DN 25 (Ø 28)
- Série 108 Soupape antigel avec capteur d'air, raccords filetés _____ dimensions DN 25 (1") et DN 32 (1 1/4")

Caractéristiques techniques

Matériaux

Corps : laiton EN 12164 CW614N (108701-108801)
laiton EN 12165 CW724R-M (108601-108301)
laiton EN 12165 CW617N (108611-108711)

Ressorts : acier inox EN 10270-3 (AISI 302)

Joint d'étanchéité : EPDM

Raccordements : (108601-108611) G 1" (ISO 228-1)
(108701-108711) G 1 1/4" (ISO 228-1)
(108801) G 1 1/2" (ISO 228-1)
(108301) Ø 28 pour tube cuivre

Performances

Fluides admissibles : eau

Pression maxi d'exercice : (108601-108301-108701-108801) 10 bars
(108611-108711) 5 bars

Plage de température : 0-65 °C

Plage de température ambiante : -30-60 °C

Température du fluide (ouverture) : 3 °C

Température du fluide (fermeture) : 4 °C

Activation fonction antigel selon température extérieure de l'air : (108611-108711) < 5 °C

Précision : ±1 °C

Kv (voie droite) : (108601-108611) 55 m³/h

(108701-108711) 70 m³/h

(108801) 72 m³/h

(108301) 64 m³/h

Couple de serrage : (108301) 80 N·m

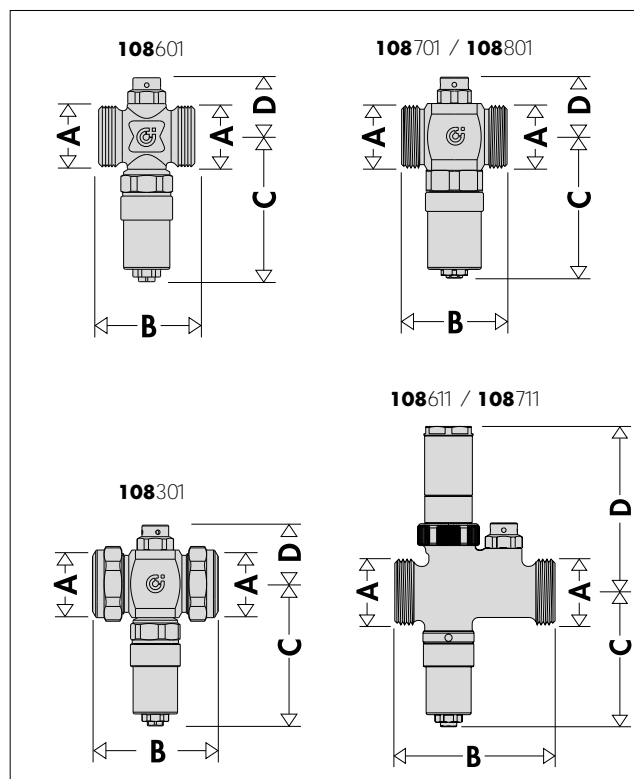
Débit de vidange

P (bar)	T extérieure (°C)	Débit (l/h)
3	-5	0.5
	-20	1

Conditions de test :

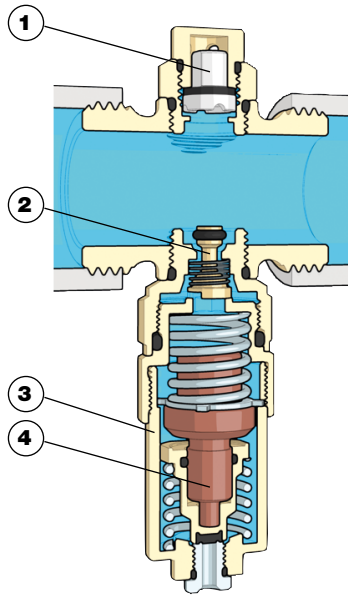
- tuyauterie droite (Ø 12 mm, longueur 1 m) exposée à l'extérieur ;
- température de l'eau à l'intérieur 18 °C.

Dimensions



Code	A	B	C	D
108601	1"	52	79	32
108701	1 1/4"	59	83	36
108801	1 1/2"	62	83	36
108301	Ø 28	71	80	33
108611	1"	81	74	91
108711	1 1/4"	91	74	91

Composants caractéristiques



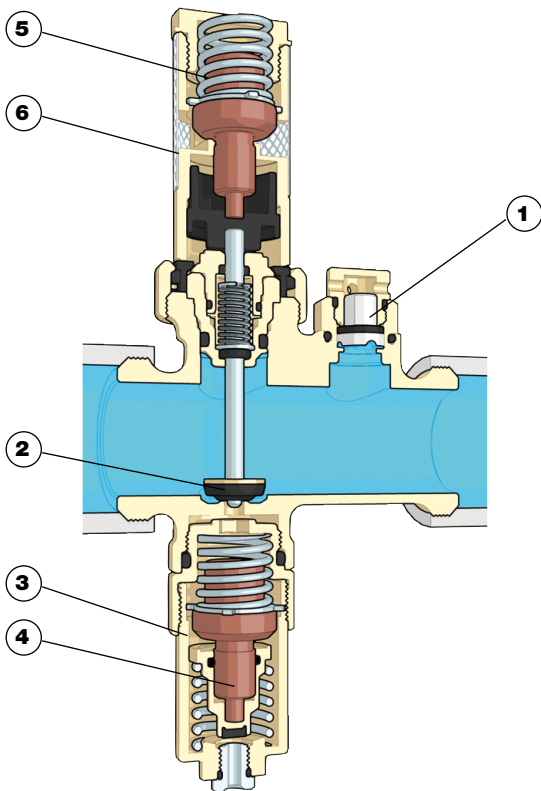
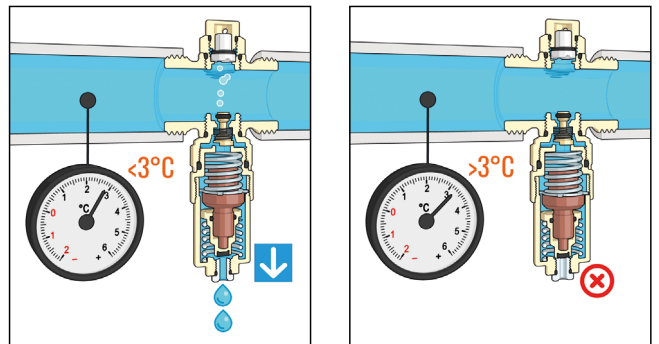
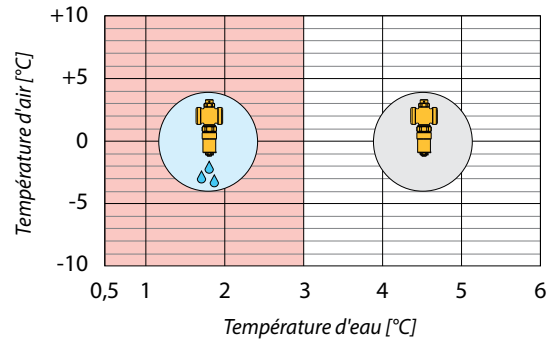
Soupape antigel

- 1. Casse-vide
- 2. Robinet d'arrêt automatique
- 3. Cartouche du capteur de température de l'eau
- 4. Capteur de température de l'eau

Fonctionnement

Soupape antigel

La soupape antigel série 108 permet d'évacuer le fluide du circuit lorsque la température de ce dernier atteint une valeur de 3 °C.



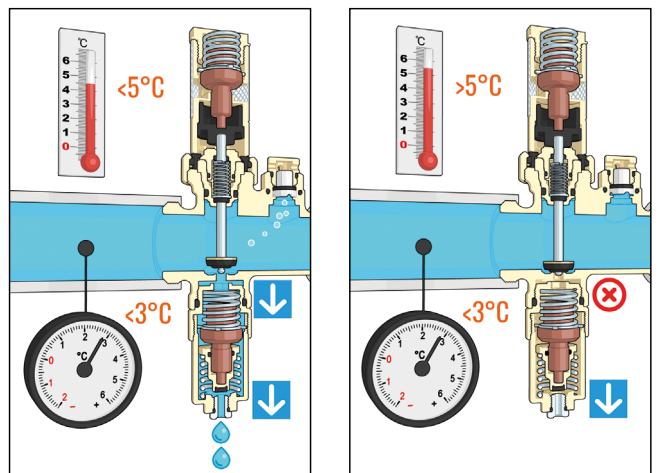
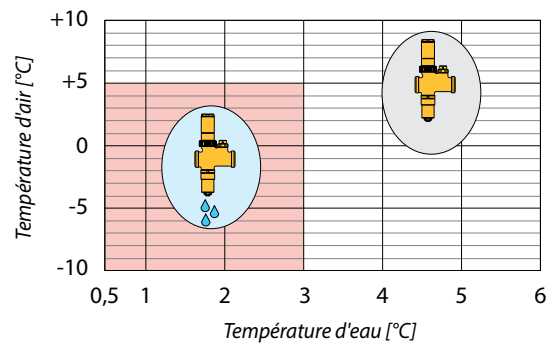
Soupape antigel avec capteur d'air

- 1. Casse-vide
- 2. Obturateur du capteur de température d'air
- 3. Cartouche du capteur de température d'eau
- 4. Capteur de température d'eau
- 5. Capteur de température d'air
- 6. Cartouche du capteur de température d'air

Soupape antigel avec capteur d'air

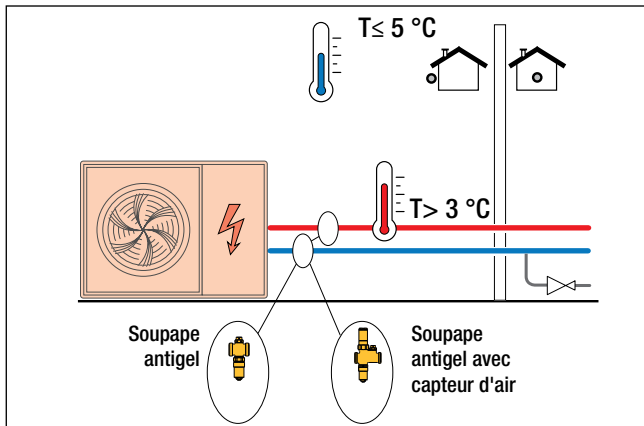
La soupape antigel série 108 permet d'évacuer le fluide du circuit lorsque la température de ce dernier atteint une valeur de 3 °C.

Si la température extérieure est supérieure à 5 °C, le capteur de température de l'air empêche la soupape antigel de se déclencher. Ceci évite que la soupape ne se déclenche en été lorsque le mode rafraîchissement est activé.

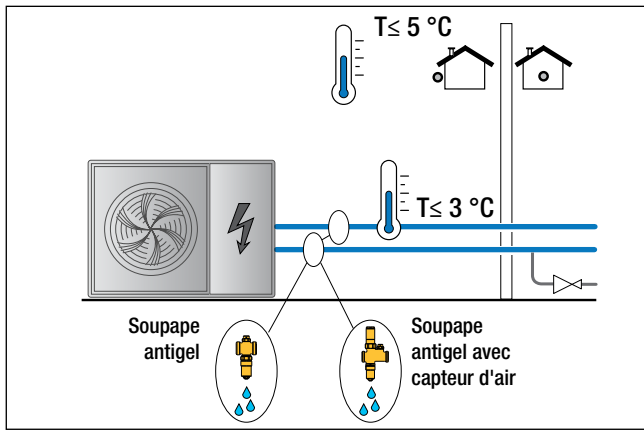


Phases de fonctionnement

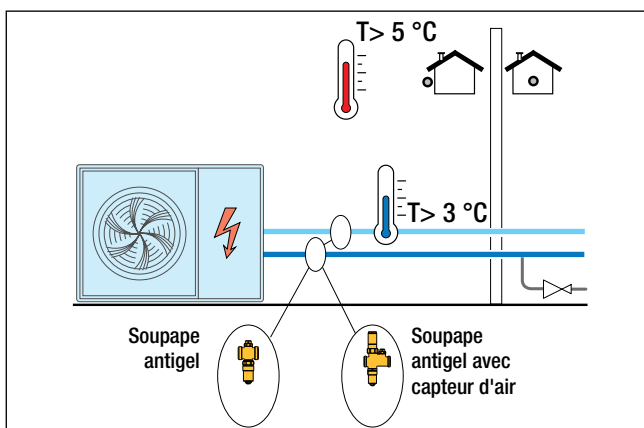
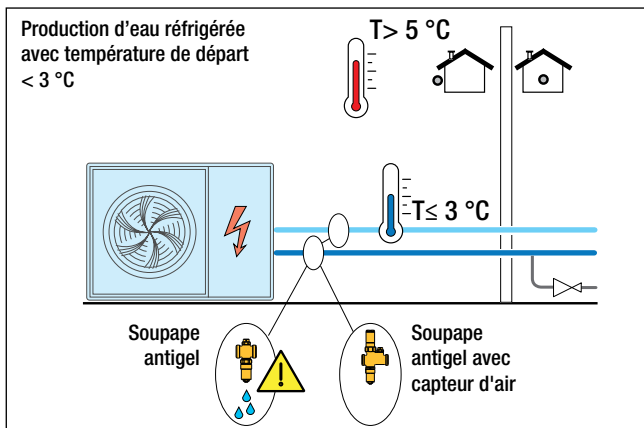
Fonctionnement hivernal en chauffage



Fonctionnement hivernal en cas de coupure de courant



Fonctionnement estival en rafraîchissement



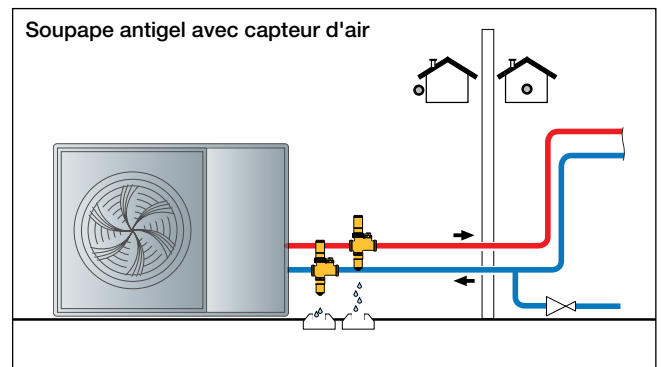
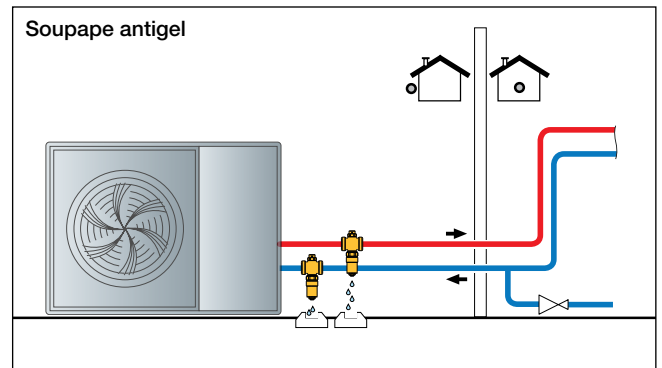
Installation

Ce dispositif doit être installé uniquement en position verticale, avec le conduit d'évacuation tourné vers le bas, afin que l'eau évacuée puisse s'écouler correctement et librement vers l'extérieur.

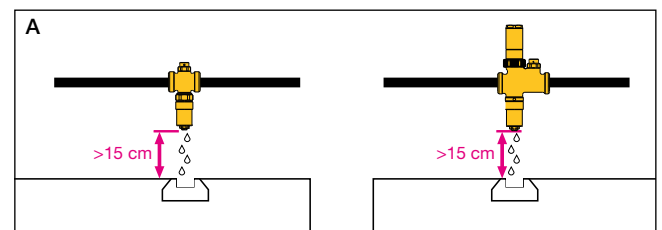
Il faut installer les soupapes antigel à l'extérieur, là où les températures les plus basses pourraient être atteintes en cas de blocage de la pompe à chaleur. Elles doivent être positionnées loin des sources de chaleur pour ne pas compromettre leur fonctionnement.

Il est conseillé d'installer les soupapes antigel sur les deux tuyauteries (départ et retour). Dans le cas contraire, une tuyauterie risquerait de rester pleine d'eau, ce qui entraînerait un risque de formation de glace.

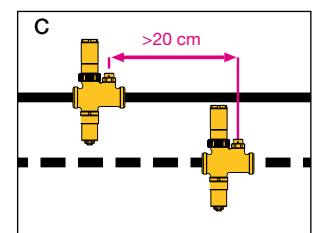
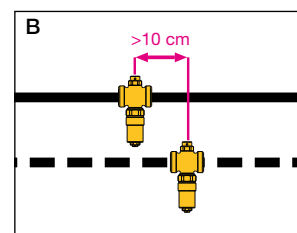
Il est conseillé de toujours laisser le système sous pression, y compris durant l'évacuation, afin d'assurer le fonctionnement correct du dispositif antigel.



Respecter une distance de 15 cm au moins par rapport au sol (fig. A) afin d'éviter que la formation éventuelle d'une colonne de glace dans la zone située en dessous n'empêche l'écoulement de l'eau par la soupape. Diriger l'eau qui s'écoule en un point de récupération approprié.



Respecter une distance d'au moins 10 cm entre les soupapes antigel (fig. B) et de 20 cm entre les soupapes antigel avec capteur d'air (fig. C).

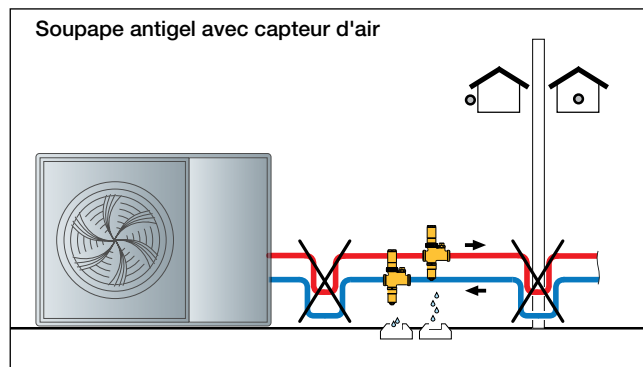
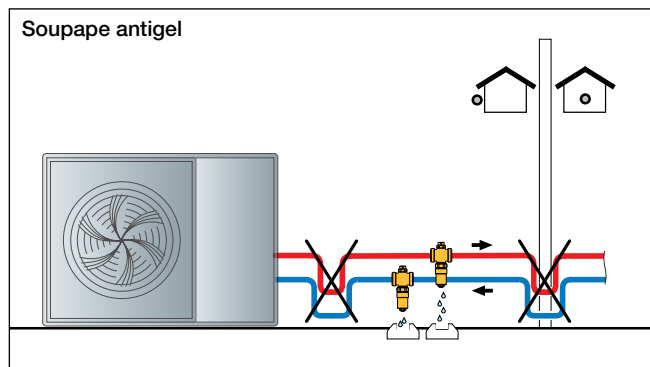


Pour que le système fonctionne correctement, la soupape antigel ne doit pas être installée sous une coque d'isolation.

Si la vanne antigel est installée à l'extérieur, la protéger de la pluie, de la neige et de la lumière directe du soleil.

Présence de siphons

Éviter les branchements en siphon. Si la structure de la tuyauterie de raccordement crée un effet siphon (comme illustré sur la figure ci-après), cela empêche l'évacuation et la protection contre le gel n'est donc plus garantie.



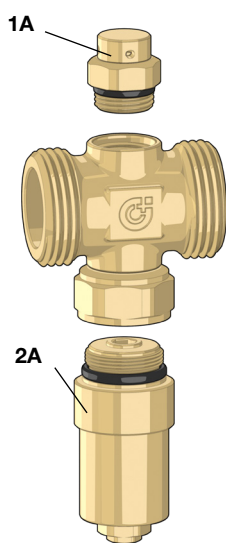
Entretien de la soupape antigel

1A. Casse-vide

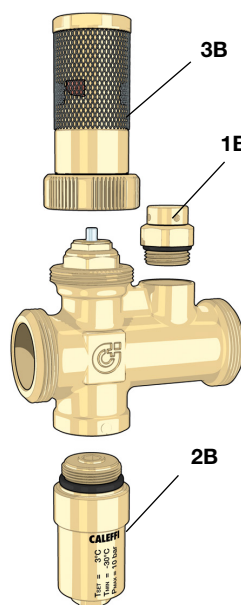
Il est possible de remplacer le casse-
vide avec la pièce de rechange code
R0000994

2A. Cartouche du capteur d'eau

Il est possible de remplacer la
cartouche thermostatique avec la
pièce de rechange code F89046.
Un robinet d'arrêt automatique
empêche l'évacuation de l'eau
durant le remplacement de la
cartouche, en laissant le système
sous pression.



Soupape antigel



Soupape antigel
avec capteur d'air

Entretien de la soupape antigel avec capteur d'air

1B. Casse-vide

Il est possible de remplacer le casse-
vide avec la pièce de rechange code
R0000994.

2B. Cartouche du capteur d'eau

Il est possible de remplacer la
cartouche thermostatique avec la
pièce de rechange code F89046.
Remplacer la cartouche
uniquement lorsque la température
extérieure de l'air est > 5 °C. Dans
le cas contraire, isoler le circuit avec
des vannes d'arrêt.

3B. Cartouche du capteur d'air

Il est possible de remplacer la
cartouche du capteur d'air avec la
pièce de rechange code F0001896.

CAHIER DES CHARGES

Série 108

Soupape antigel. Raccords filetés G 1" M (ISO 228-1) (de G 1" à G 1 1/2"). Corps en laiton. Pression maxi d'exercice 10 bar. Plage de température d'exercice 0–65 °C. Plage de température ambiante : -30 – 60 °C. Température de l'eau pour ouverture de l'évacuation : 3 °C. Température de l'eau pour fermeture de l'évacuation : 4 °C.

Série 108

Soupape antigel. Avec raccords pour tube cuivre Ø 28. Corps en laiton. Pression maxi d'exercice 10 bar. Plage de température d'exercice 0–65 °C. Plage de température ambiante : -30 – 60 °C. Température de l'eau pour ouverture de l'évacuation : 3 °C. Température de l'eau pour fermeture de l'évacuation : 4 °C.

Série 108

Soupape antigel avec capteur d'air. Raccords filetés G 1" M (ISO 228-1) (de G 1" à G 1 1/4"). Corps en laiton. Pression maxi d'exercice 5 bar. Plage de température d'exercice 0–65 °C. Plage de température ambiante : -30 – 60 °C. Température de l'eau pour ouverture de l'évacuation : 3 °C. Température de l'eau pour fermeture de l'évacuation : 4 °C. Activation de la fonction antigel avec une température de l'air extérieur ≤ 5 °C.

Nous nous réservons le droit d'améliorer ou de modifier les produits décrits ainsi que leurs caractéristiques techniques à tout moment et sans préavis. Le site www.caleffi.com met à disposition le document à sa dernière version faisant foi en cas de vérifications techniques.