

Manuale istruzioni - Instructions manual
 Notice technique - Bedienungsanleitung
 Handleiding - Manual de instrucciones
 Manual de instruções - Οδηγίες Χρήσεως
 Instrukcje obsługi - Руководство по эксплуатации

cod. 005849/B - 02/12

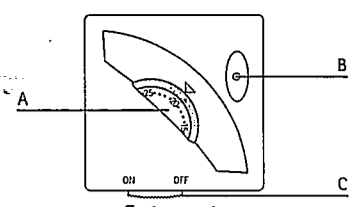


fig.1 - εκ.1
 rys.1 - pic.1

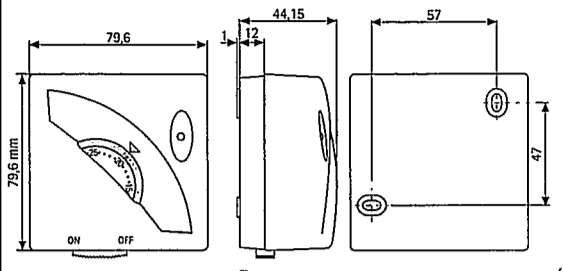


fig.2 - εκ.2
 rys.2 - pic.2

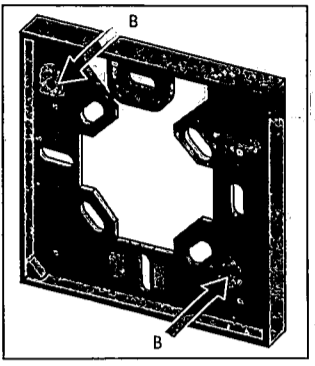


fig.3 - εκ.3
 rys.3 - pic.3

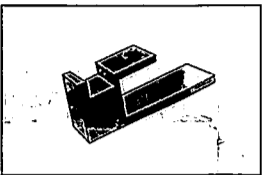


fig.4 - εκ.4
 rys.4 - pic.4

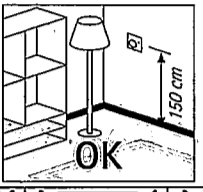


fig.5 - εκ.5
 rys.5 - pic.5

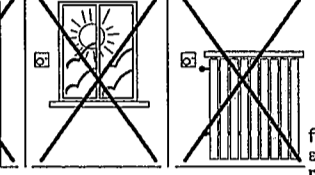


fig.6 - εκ.6
 rys.6 - pic.6

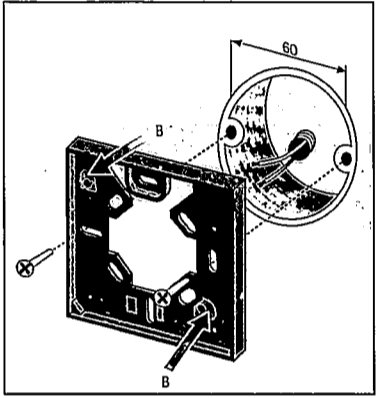


fig.7 - εκ.7
 rys.7 - pic.7

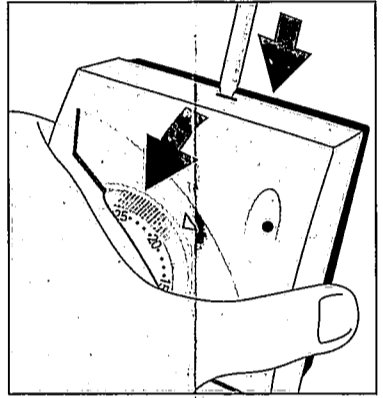


fig.8 - εκ.8
 rys.8 - pic.8

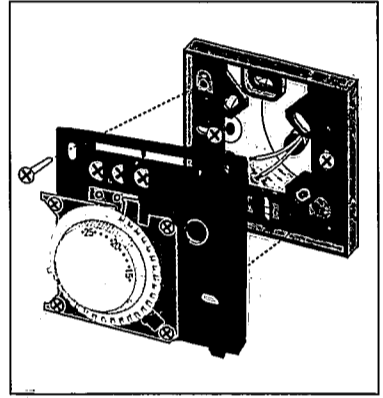


fig.9 - εκ.9
 rys.9 - pic.9

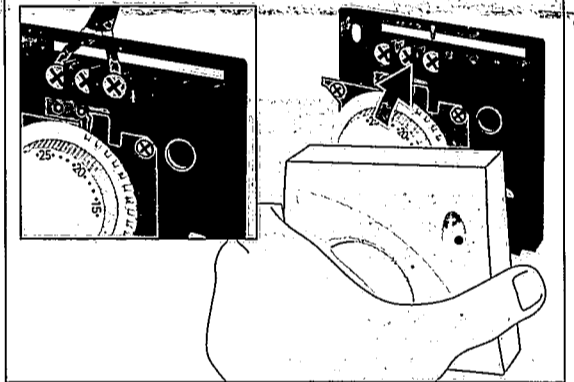


fig.10 - εκ.10
 rys.10 - pic.10

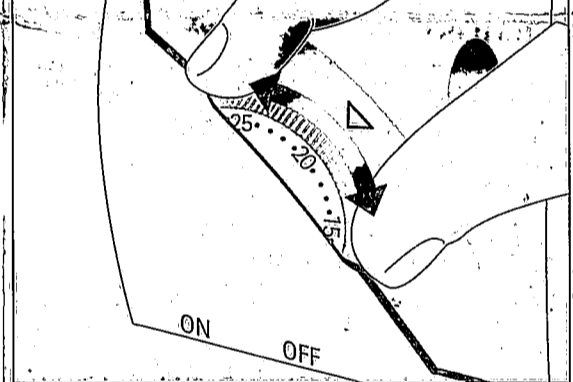


fig.11 - εκ.11
 rys.11 - pic.11

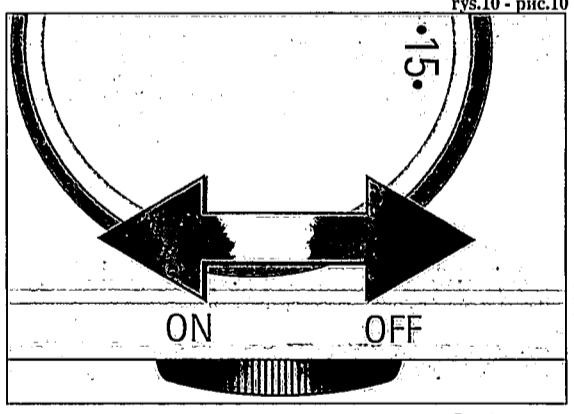


fig.12 - εκ.12
 rys.12 - pic.12

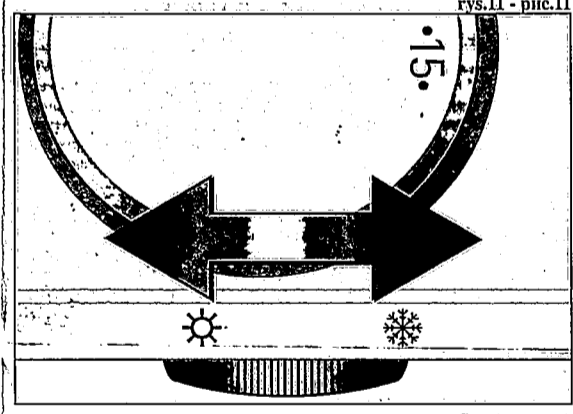


fig.13 - εκ.13
 rys.13 - pic.13

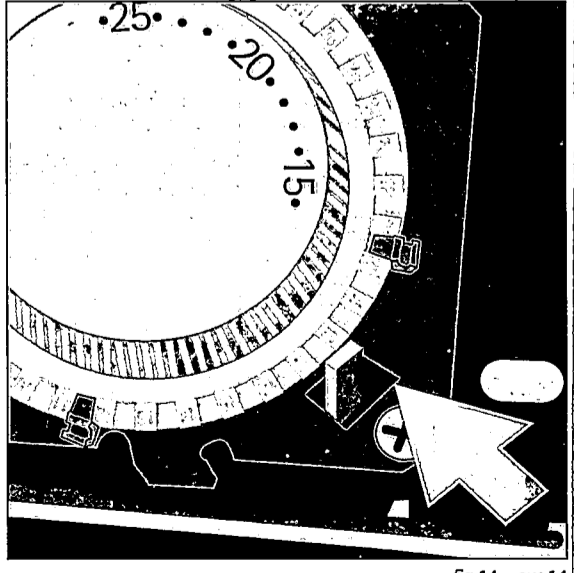


fig.14 - εκ.14
 rys.14 - pic.14

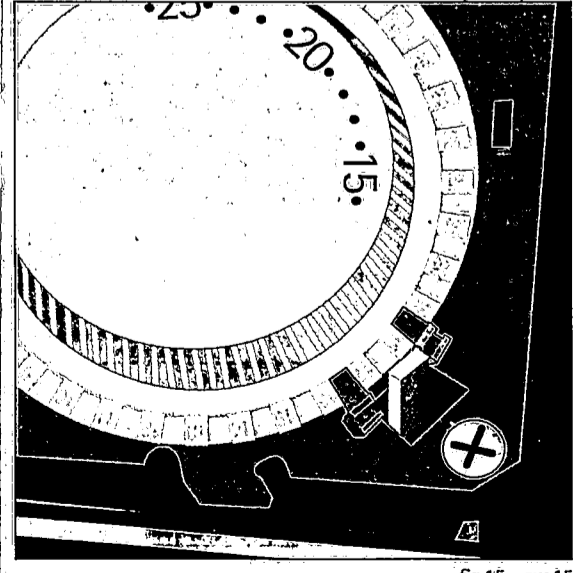


fig.15 - εκ.15
 rys.15 - pic.15

PRESENTATION

Nous vous remercions pour la confiance que vous nous avez accordée et nous vous félicitons d'avoir choisi l'un de nos produits. Ce produit est un thermostat d'ambiance MECA-MEQUE utilisant la technologie "diastat à expansion de vapeur saturée". Il permet de réguler, avec une extrême précision, la température ambiante du lieu où il est installé et est donc apte à satisfaire les utilisateurs les plus exigeants en terme de CONFORT.

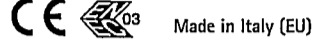
CONFORMITE AUX NORMES

- EN 60730-1 et les mises à jour suivantes
 - EN 60730-2-9

CARACTERISTIQUES TECHNIQUES

PLAGE DE RÉGLAGE DE LA TEMPÉRATURE = 5°-30°C
 DIFFÉRENTIEL = 0,4K-0,8K
 DEGRÉ DE PROTECTION = IP 20
 CLASSE D'ISOLATION = □
 GRADIENT THERMIQUE = 1K/15min.
 SORTIE RELAIS = contact inverseur libre de potentiel
 POUVOIR DE COUPURE = 16(2,5)A/250V~
 TYPE D'ACTION = 1B
 DEGRÉ DE POLLUTION = (2)
 TEMPÉRATURE MAXIMALE DE FONCTIONNEMENT = 50°C
 TEMPÉRATURE DE STOCKAGE = 0°-50°C
 FIXATION = murale
 TENSION NOMINALE D'IMPULSION = 4kV

MARQUAGES APPLICABLES



COMMANDES DU THERMOSTAT D'AMBIANCE

A = Bouton de réglage de la température (fig.1)
 B = Voyant (selon les modèles)
 C = Interrupteur ON/OFF ou commutateur ETE/HIVER (selon les modèles)

ACCESSOIRES EN OPTION

- Socle adaptateur = cod. 004095 (fig.3)
- Cavaliers pour la limitation ou le blocage de la plage de température = cod. 000071 (fig.4)

INSTALLATION

PRECAUTIONS D'INSTALLATION

Avant de raccorder le thermostat d'ambiance, assurez-vous que l'alimentation électrique de la CHARGE A CONNECTER (chaudière, pompe, climatiseur, etc.) EST COUPEE. Contrôler que la tension d'alimentation correspond à celle indiquée à l'intérieur de l'appareil (250V~ max.). (fig.5)

CHOIX DE L'EMPLACEMENT

Installer le thermostat d'ambiance loin de toute source de chaleur (radiateurs, rayonnements solaires, cuisinières) et des portes et fenêtres (à environ 1,50 m du sol). (fig.6)

MISE EN PLACE ET RACCORDEMENT ELECTRIQUE

- En cas d'installation sur une boîte encastrée diamètre 60 mm, sur une surface qui n'est pas parfaitement plane ou pour d'autres cas particuliers, utiliser l'accessoire "socle adaptateur" (voir le paragraphe accessoire en option). La fixation du socle adaptateur sur le mur s'effectue à l'aide de 2 vis. Il est important de laisser libre les trous B-B, qui sont prévus pour la fixation du thermostat sur le socle adaptateur. (fig.7)
- Séparer le socle du couvercle en effectuant, à l'aide d'un tournevis, une légère pression sur les clips en plastique (fig.8). Utiliser les vis à votre disposition (fig.9) (d'un diamètre maximum de 3,5mm) pour fixer le thermostat sur le mur ou sur le socle universel en option.
- Passer le câble à travers le socle, par le trou prévu à cet effet, puis raccorder les fils sur les bornes en respectant le schéma de raccordement qui se trouve sur le socle du thermostat.

ATTENTION:

Il est recommandé d'installer le thermostat d'ambiance programmable en respectant scrupuleusement les normes de sécurité et la législation en vigueur.

ALLUMER ET ETEINDRE LE THERMOSTAT

Si le modèle possède un interrupteur, le mettre en position "ON" pour allumer l'appareil ou bien en position "OFF" pour l'éteindre. (fig.12)

REGLAGE DE LA TEMPERATURE

Après avoir raccorder et refermé le thermostat d'ambiance, rétablir l'alimentation électrique. Puis, il suffit de positionner le bouton de réglage sur le niveau de température souhaité, pour obtenir la température ambiante désirée. (fig.11)

BLOCAGE OU LIMITATION DE LA PLAGE DE TEMPERATURE

Séparer le socle du couvercle en effectuant, à l'aide d'un tournevis, une légère pression sur les clips en plastique. (fig.8)

ATTENTION:

L'OPERATION DE BLOCAGE OU LIMITATION DE LA PLAGE DE TEMPERATURE DOIT ETRE EFFECTUEE PAR L'INSTALLATEUR OU DU PERSONNEL SPECIALISE.

LIMITATION DE LA PLAGE DE LA TEMPERATURE

Vous voyez apparaître, autour du bouton, des crans correspondant aux températures de 7°C à 30°C. Il vous suffit d'insérer un cavalier (voir paragraphe "accessoire en option") dans les crans correspondant aux températures minimum et maximum autorisées. Vous pourrez constater, en tournant le bouton, que les cavaliers viennent buter contre une patte métallique. Cela vous garantit le respect de la plage de réglage sélectionnée (fig.14); remettre le couvercle sur le produit.

BLOCAGE DE LA TEMPERATURE

Tourner le bouton jusqu'au cran correspondant à la température souhaitée. Retirer ensuite le couvercle en appuyant sur le mécanisme de fixation. (fig.8) Introduire les deux accessoires (voir chapitre "Accessoires sur demande") de chaque côté du système de blocage métallique, afin de bloquer le bouton dans la position choisie (fig.15); replacer ensuite le couvercle sur le produit.

COMMUTATEUR ETE/HIVER

Si le modèle possède un commutateur, le déplacer sur "☀" pour programmer le mode de fonctionnement d'été (installation de climatisation), ou bien sur "❄" pour programmer un mode de fonctionnement d'hiver (installation de chauffage). (fig.13)

EN CAS DE DIFFICULTÉ

LE PROBLEME	LES CAUSES POSSIBLES	LES SOLUTIONS
L'installation ne part pas	1. Les fils ont été mal raccordés 2. La température ambiante réglée est atteinte 3. Interrupteur en position OFF 4. Programmation du commutateur été/hiver erronée	1. Vérifier le raccordement en respectant le schéma et les numéros des bornes 2. Augmenter la température ambiante réglée si vous le souhaitez 3. Mettre l'interrupteur sur ON 4. Contrôler que le commutateur soit sur la position ☀ (installations de climatisation) ou sur ❄ (installations de chauffage)
La température ambiante souhaitée ne correspond pas aux réglages effectués sur le thermostat d'ambiance.	5. Le thermostat a été mal positionné 6. De l'air arrive par la gaine électrique et influence la régulation	5. Suivre les instructions du paragraphe "choix de l'emplacement" 6. Boucher la sortie de la gaine électrique pour éviter le passage d'air froid ou chaud

REMARQUE: après vérification de l'ensemble des causes possibles et en cas d'anomalies persistantes, ne cherchez pas à démonter le produit mais contactez l'assistance technique.