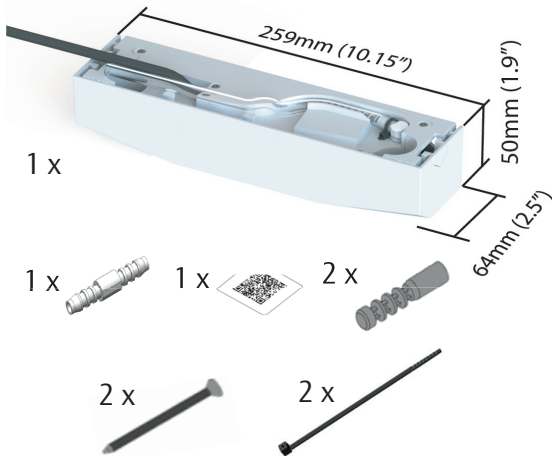


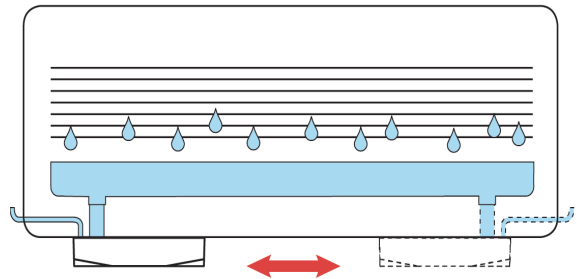
CONDENSATE WATER PUMP

FREEZY

COMPOSANTS/ KOMPONENTEN/ COMPONENTS/ COMPONENTI/ VCOMPONENTES



INSTALLATION / EINRICHTUNG / INSTALLATION / INSTALLAZIONE / INSTALACION



La pompe peut être installée à droite ou à gauche sous l'unité de climatisation.

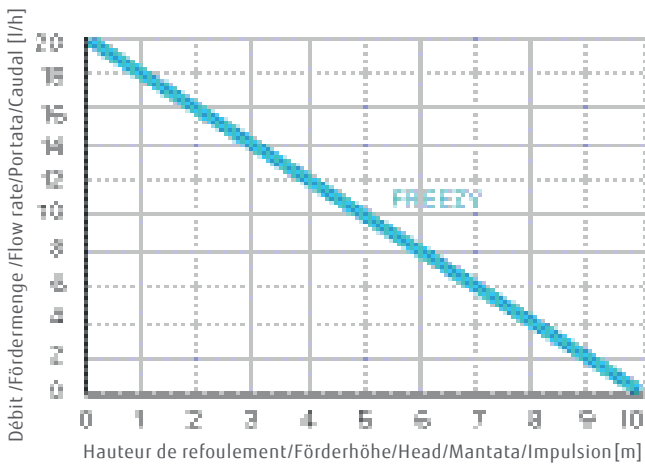
Die Pumpe kann rechts oder links unter dem Klimagerät installiert werden.

Pump can be installed underneath the evaporator on the right or on the left.

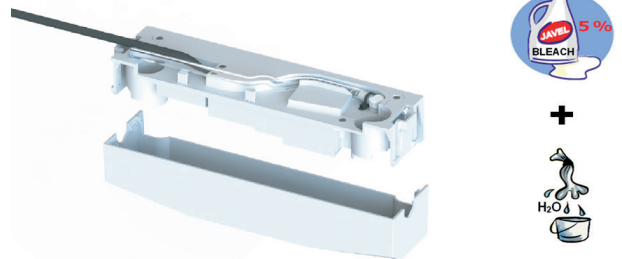
La pompa può essere installata a destra o a sinistra sotto l'unità di climatizzazione.

La bomba se puede instalar a la derecha o a la izquierda debajo de la unidad de aire acondicionado.

PERFORMANCES/ AUFFÜHRUNGEN / PERFORMANCES/ SPETTACOLI/ ACTUACIONES



Entretien / Wartung / Maintenance / Pulizia / Mantenimiento



Enlever le couvercle et nettoyer une fois par année.

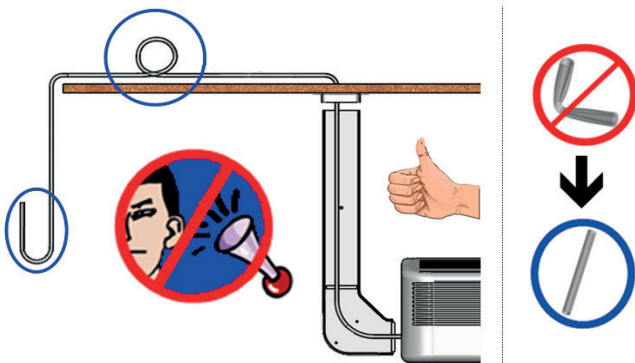
Entfernen Sie den Deckel und reinigen Sie ihn einmal im Jahr.

Dismount the cover and clean it once a year.

Rimuovere il coperchio e pulirlo una volta all'anno.

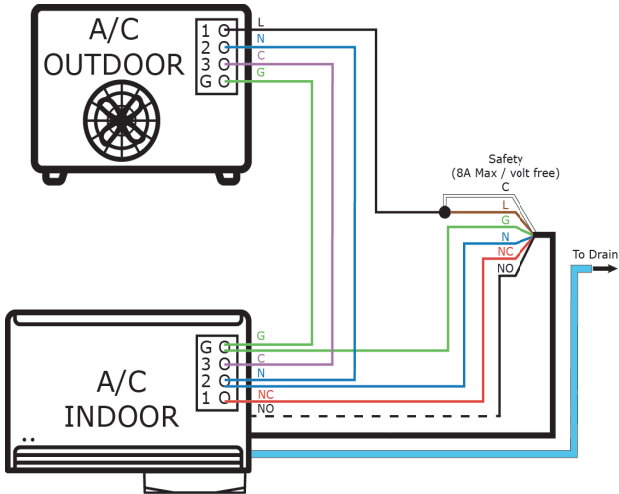
Retirar la tapa y limpiar una vez al año.

Conseils / Vorschläge / Advices / Consigli / Consejos

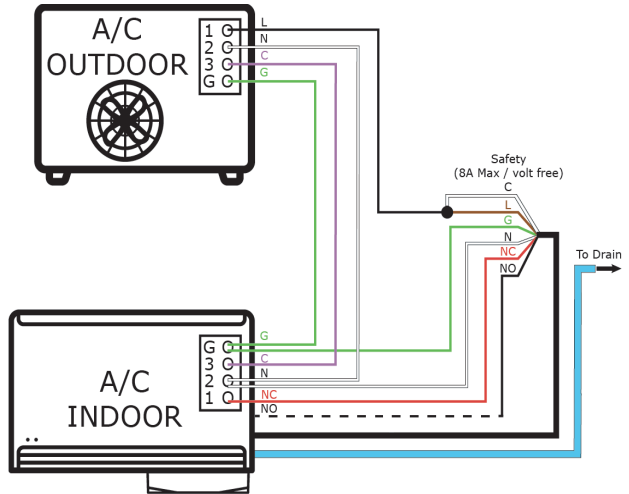


CONDENSATE WATER PUMP FREEZY

MINI SPLIT AND MULTI SPLIT SYSTEM

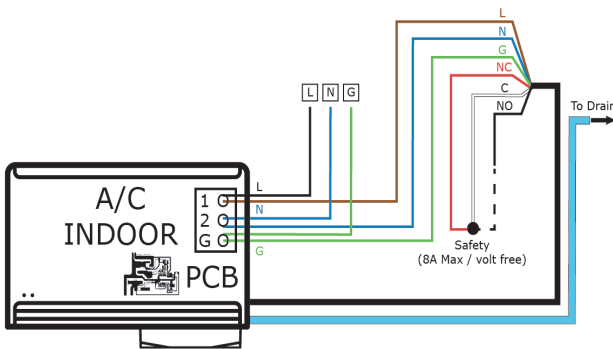


All other countries
Autres pays

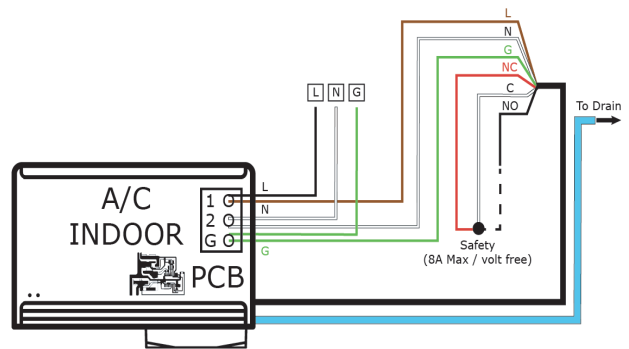


USA
USA

VRF SYSTEM



All other countries
Autres pays



USA
USA

Certifications

