



# FCO2DT-R

Transmetteur de CO<sub>2</sub> pour gaine avec relais intégré

FCO2DT-R est un transmetteur de gaine pour la mesure de la concentration de dioxyde de carbone dans l'air. Il est doté d'une sortie 0-10V commutable en 4-20 mA et d'un relais inverseur intégré réglable sur seuil.

- Sortie 0-10VDC ou 4-20mA
- Relais inverseur intégré
- Plage de mesure de la concentration de CO<sub>2</sub> 0...2 000 ou 0...5 000 ppm

La gamme de transmetteurs FCO2DT-R avec fonction de calibrage automatique s'impose comme une nouvelle référence pour les mesures de CO<sub>2</sub> dans les installations de CVC.

#### Principe de mesure

La concentration de CO<sub>2</sub> est mesurée par méthode NDIR, technologie infrarouge non-dispersive. La plage de mesure peut être sélectionnée entre 0 et 2000 ppm et 0 et 5000ppm.

#### Calibration automatique

FCO2DT-R est doté d'une calibration automatique, ce qui signifie qu'il n'y a pas besoin d'effectuer d'étalonnage manuel pendant toute la durée de vie du capteur.

- Excellente stabilité à long terme
- Calibration automatique

#### Applications

La concentration de CO<sub>2</sub> représente la dégradation de la qualité de l'air dans une pièce. À partir de ces informations, le système de ventilation peut être ajusté avec une grande précision afin de maintenir en permanence, une qualité d'air optimale. Le fait de pouvoir augmenter le débit d'air soufflé uniquement lorsque la qualité de l'air le nécessite permet de minimiser les coûts d'énergie.

#### Réglage du point de commutation

Le réglage du point de commutation de la sortie relais inverseur s'effectue à l'aide du potentiomètre interne SET entre 10% et 95% de la plage de mesure.

La valeur réglée est additionnée à la valeur minimum de 400 ppm.

Pour une plage de 2000 ppm sélectionnée, un réglage à 10% correspondra à une valeur de commutation de 400+200 ppm, soit 600 ppm

## Caractéristiques techniques

Tension d'alimentation	24 V AC/DC +/-10 %
Puissance consommée	2.9 VA (24 VAC) 1.5W (24VDC)
Température ambiante	-10...+60 °C
Dépendance à la température	± 5 ppm CO <sub>2</sub> / °C
Dépendance à la pression	± 0.13% / mmCE
Stabilité à long terme	< 2% / 15 ans
Temps de réponse	< 2 min
Temps de mise en route	env. 1 heure
Indice de protection	IP30
Principe de mesure	NDIR (technologie infrarouge non dispersive)
Plage de mesure CO <sub>2</sub>	0...2 000 ou 0...5000 ppm sélectionnable
Précision CO <sub>2</sub>	± (30 ppm ± 3% de la valeur mesurée)

## Sorties

Analogique	0-10V ou 4-20mA sélectionnable par interrupteur Dip
Relais	Contact libre de potentiel 24V 1A max.



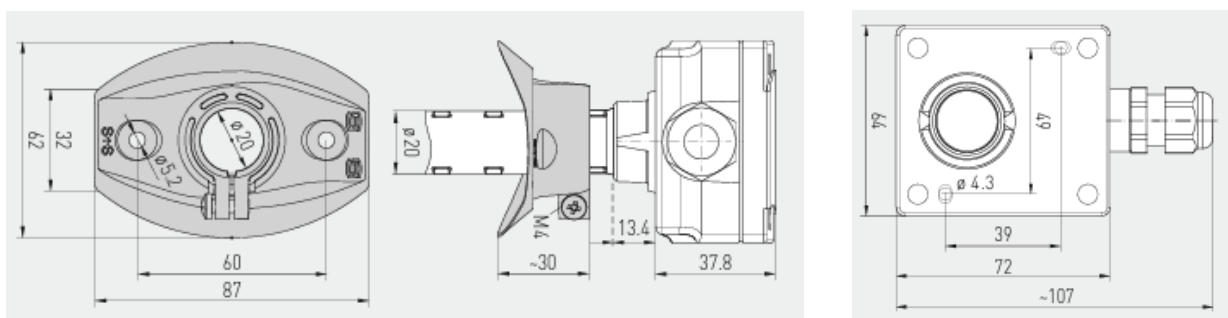
Ce produit est marqué CE

## Raccordement

1	24V AC/DC
2	CO <sub>2</sub> 0-10V / 4-20mA
3	GND

13	NO Normalement ouvert
11	COM Commun
12	NC Normalement fermé

## Dimensions



Longueur d'insertion max. 170mm

### Bureaux France

Tél.: +33 1 41 83 02 02

Web : [www.regincontrols.fr](http://www.regincontrols.fr)

E-mail : [info@regin.fr](mailto:info@regin.fr)