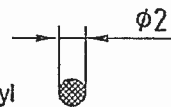
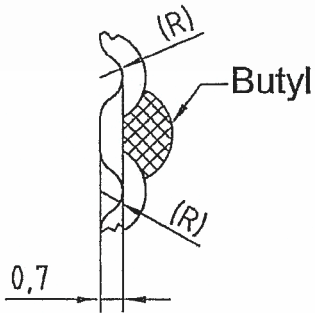


Detail A (5:1)



Raupendurchmesser Butyl

Vormaterial ölfrei
Auflage Aluminium-Zink (+AZ) nicht zugelassen

Kennzeichnung

- (1) Logo und Schriftzug nach Vorgabe
- (2) PREMIUM 20 DS D
- (3) Chargen-Nr.
- (4) I für ISOCOLL Butyl
H für Henkel Butyl

Kennzeichnung beider Kopfenden
gelb / rot

Grenzabmaße u. Formtoleranzen: DIN EN 10.162

Für diese Zeichnung behalten wir uns alle Rechte vor!

Allgemeintoleranzen für Profilquerschnitte nach ISO 2768-c

Bearb.	Datum	Name
	26.07.2008	Schnellhammer
Gepr.		
Norm		

Profil-Nr.
08-0089-4

Zust.	Änderung	Datum	Name
a	Doppelsicke hinzugefügt	21.07.2014	Schnellhammer
b	Maß 2,0 war 1,7	29.04.2015	Büchner
c	Maß 0,6 war 0,5	10.12.2015	Holz
d	Winkeltoleranz geändert	10.02.2016	Schröder

Maßstab: 2:1 Blatt
Werkstoff:
Gewicht:

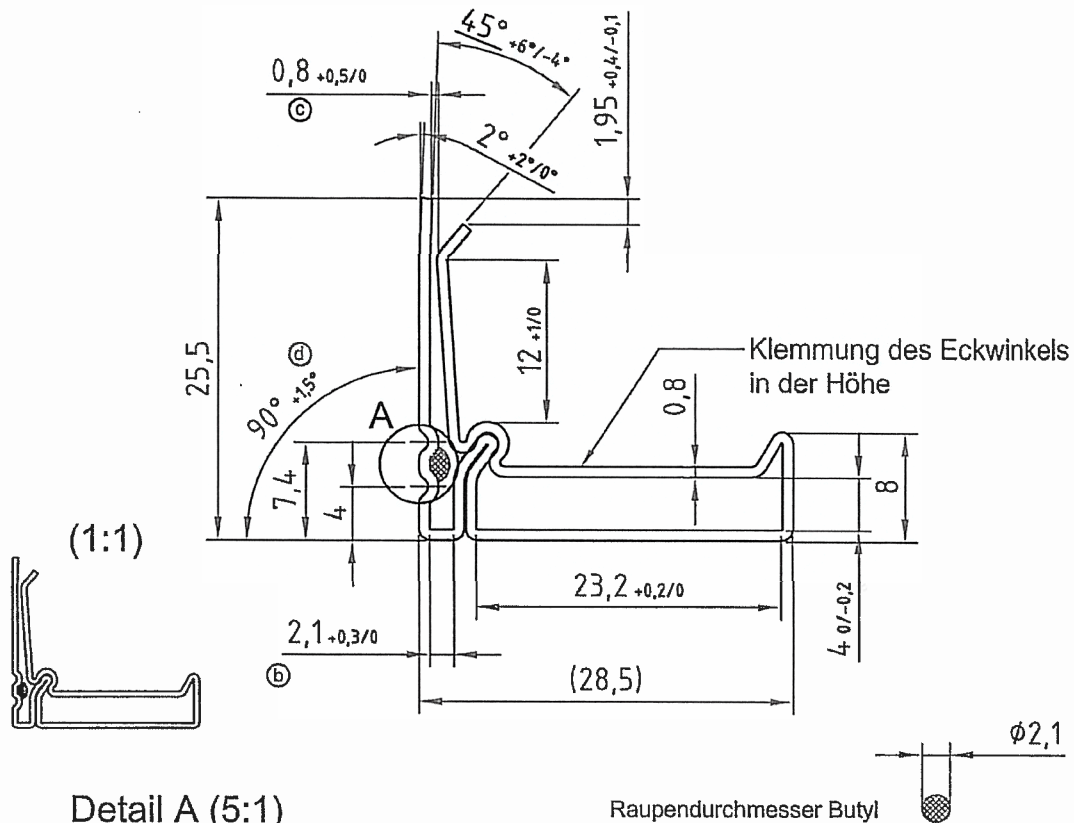
Kunde / Kundenzeichnungsnr.
Luftkanal Premium 20 DS x 0,7
Artikelbez. GS-96-301050402



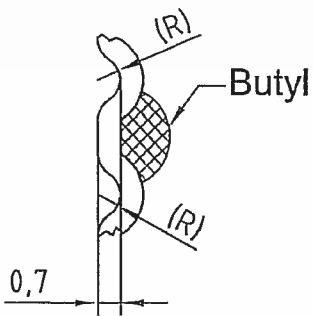
GEBHARDT STAHL®

KALTGEWALZTE SPEZIALPROFILE

GEBHARDT STAHL GmbH
Runtestraße 33 59457 Wert
Postfach 8035 59079 Wert
Telefon: +49 (0)2922 / 97 33 0
Telefax: +49 (0)2922 / 97 33 290
info@gebhardt-stahl.de
www.gebhardt-stahl.de



Detail A (5:1)



Raupendurchmesser Butyl

Vormaterial ölfrei
Auflage Aluminium-Zink (+AZ) nicht zugelassen

Kennzeichnung

- (1) Logo und Schriftzug nach Vorgabe
- (2) **PREMIUM 30 DS D**
- (3) Chargen-Nr.
- (4) I für ISOCOLL Butyl
H für Henkel Butyl

Kennzeichnung beider Kopfenden
gelb / rot

Grenzabmaße u. Formtoleranzen: DIN EN 10.162

Für diese Zeichnung behalten wir uns alle Rechte vor!

Allgemeintoleranzen für Profilquerschnitte nach ISO 2768-c

Bearb.	Datum	Name
	31.01.2014	Schnellhammer
Gepr.		
Norm		

Profil-Nr.
08-0090-4

Zust.	Änderung	Datum	Name
a	Doppelsicke hinzugefügt	21.07.2014	Schnellhammer
b	Maß 2,1 war 1,9	29.04.2015	Büchner
c	Maß 0,8 war 0,5	10.12.2015	Holz
d	Winkeltoleranz geändert	10.02.2016	Schröder

Maßstab: 2:1 Blatt
Werkstoff:
Gewicht:

Kunde / Kundenzeichnungsnr.
Luftkanal Premium 30 DS x 0,8
Artikelbez. **GS-1165-301050502**



GEBHARDT STAHL®

KALTGEWALZTE SPEZIALPROFILE

GEBHARDT STAHL GmbH
Runtestraße 33 59457 Wert
Postfach 8035 59079 Wert
Telefon: +49 (0)2922 / 97 33 0
Telefax: +49 (0)2922 / 97 33 290
info@gebhardt-stahl.de
www.gebhardt-stahl.de