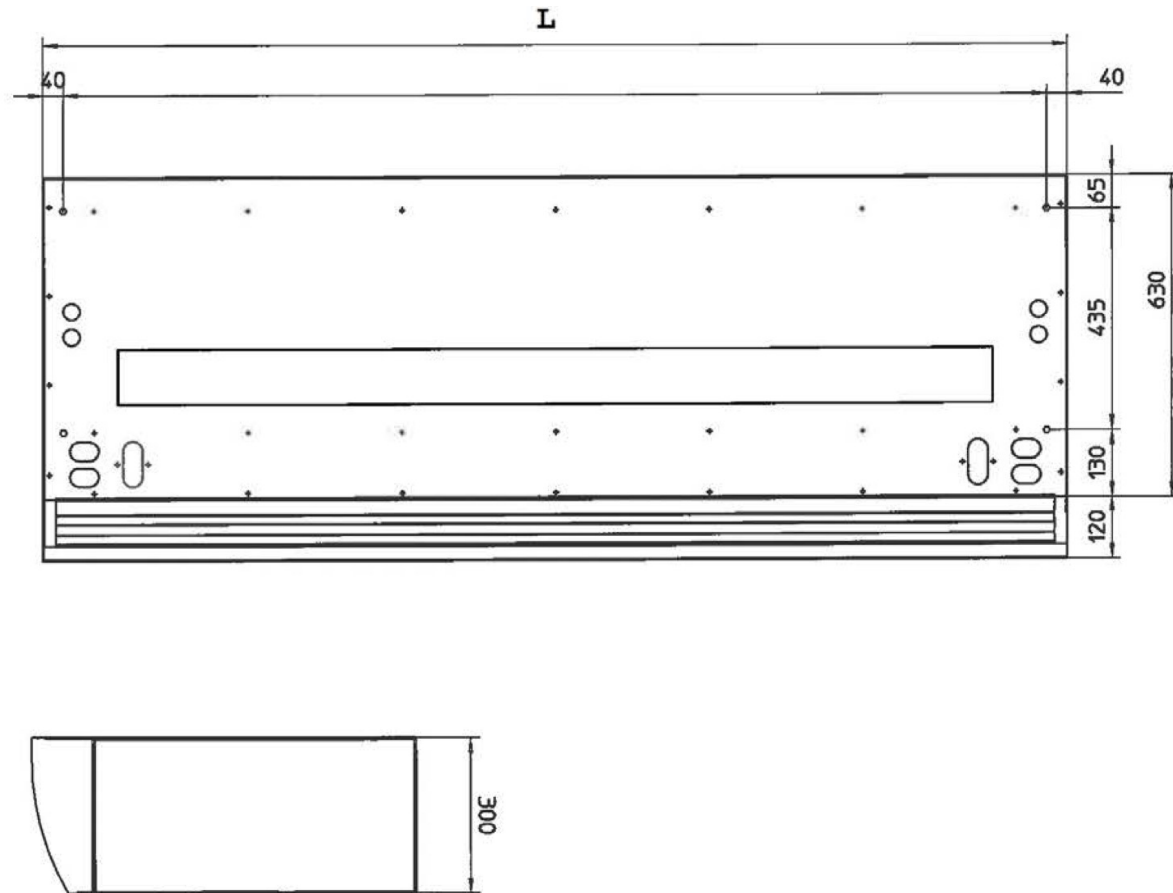




**ACA-DX-HP**  
**Montage en bedieningshandleiding**

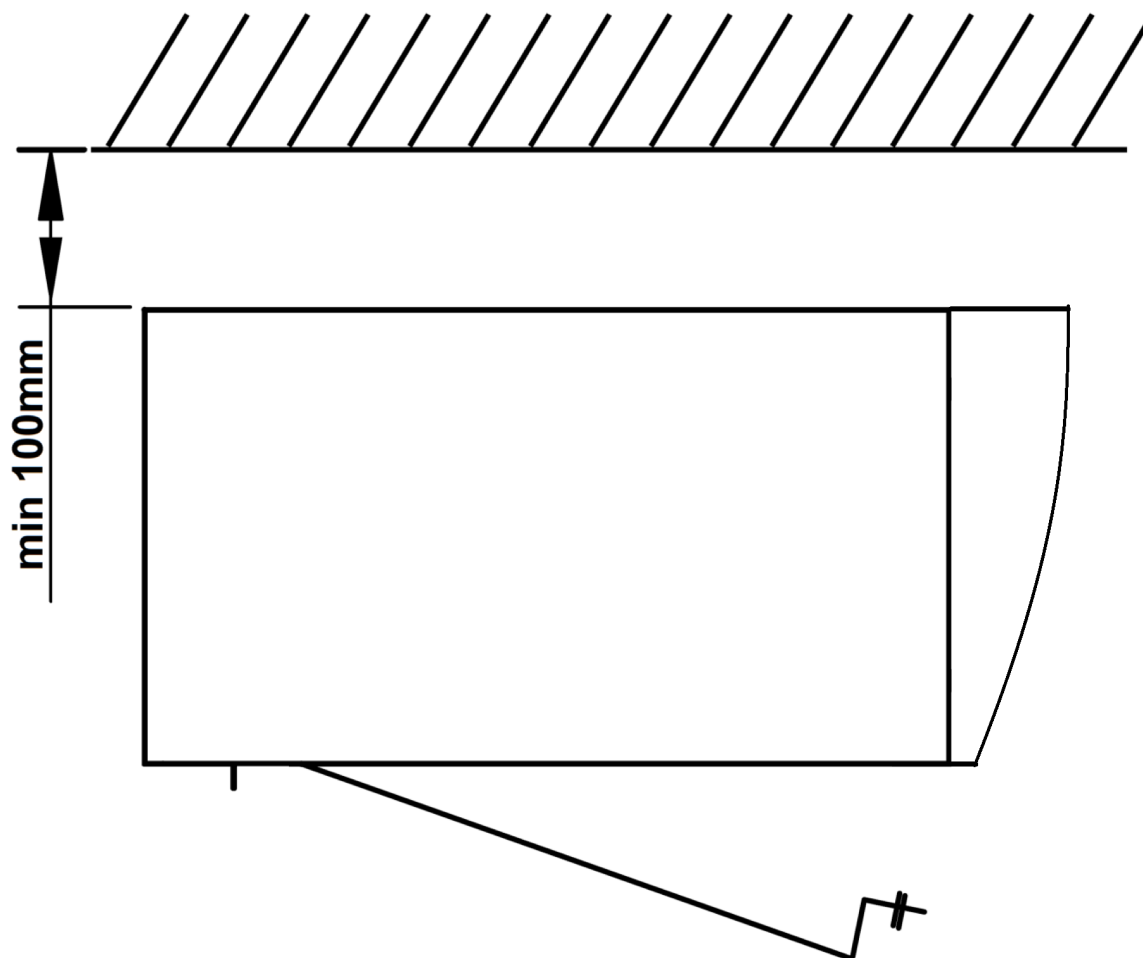
**Afmetingen**



Standaard wordt de ACA-DX-HP geleverd met de aansluitingen voor koudemiddel links bovenop. De doorvoeren voor de elektrische bekabeling bevinden zich links bovenop via twee tules.

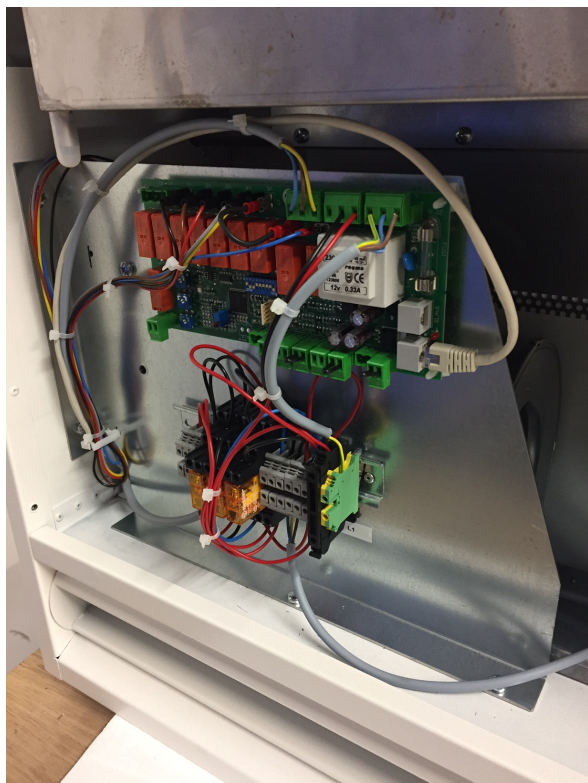
Type	L (mm)
ACA-DX-HP-R32-12-250	2500
ACA-DX-HP-R32-18-200	2000
ACA-DX-HP-R32-18-250	2500
ACA-DX-HP-R32-24-150	150
ACA-DX-HP-R32-24-200	200
ACA-DX-HP-R32-24-250	250

**Minimale montageafstand**

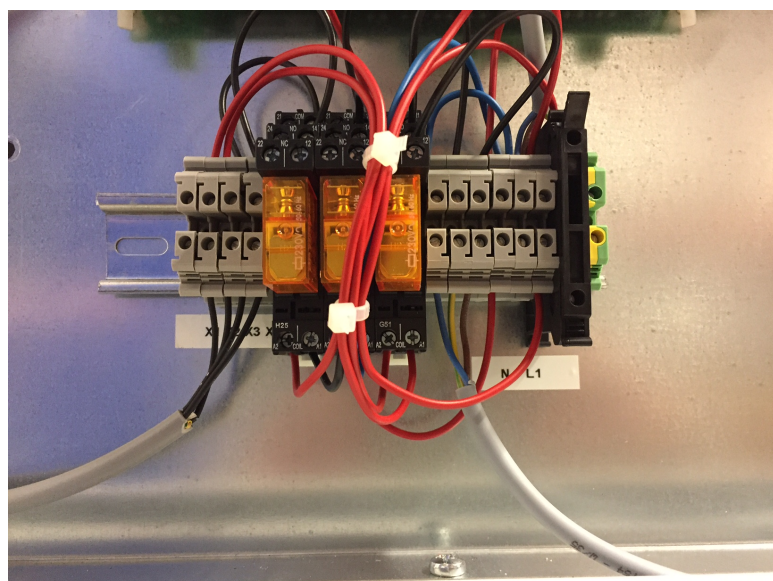


## Elektronica

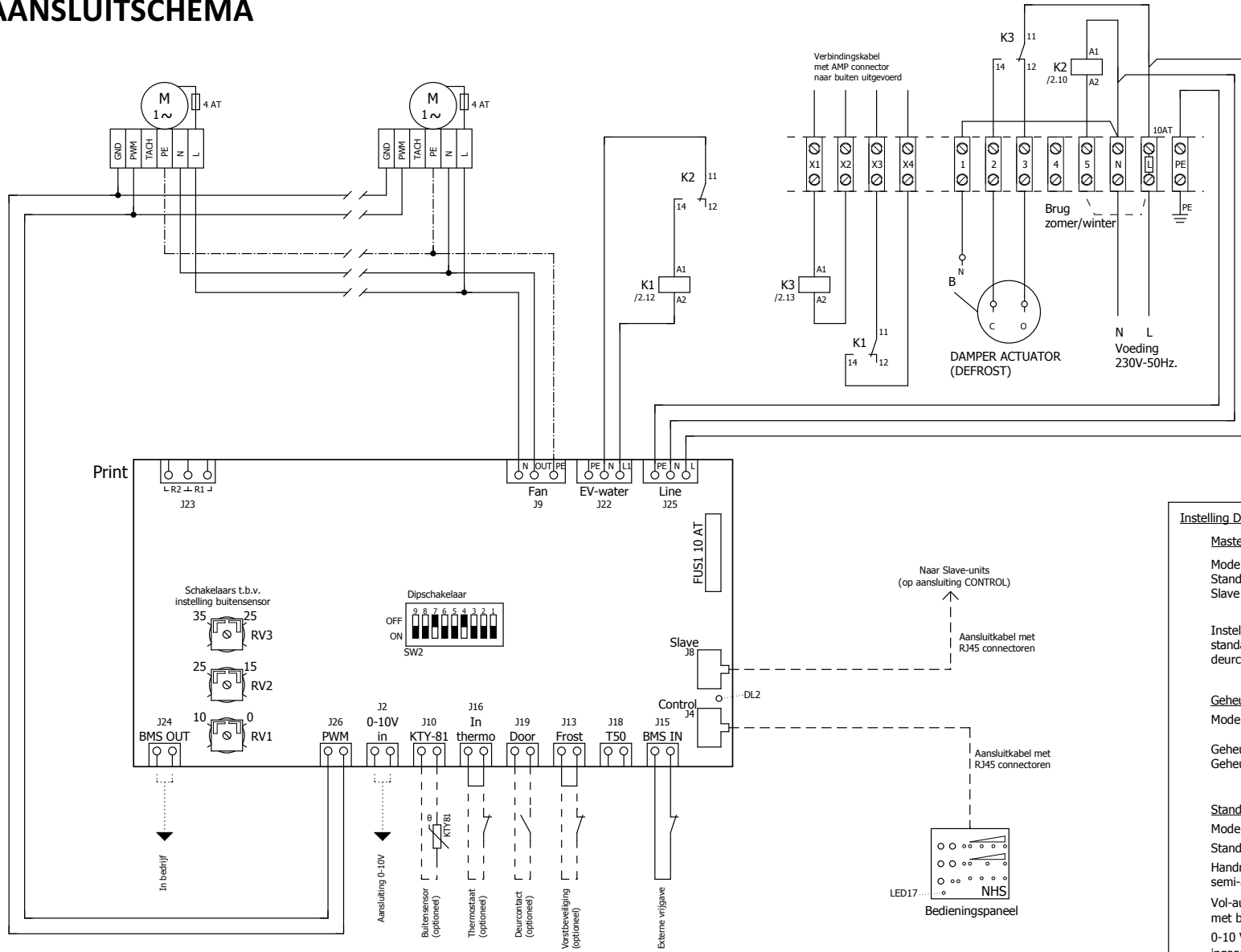
Maak de schroeven (2 of 3) los van de revisiedeksel, deze bevinden zich tussen het voorpaneel en de batterij. Het revisiepaneel scharniert.



De elektronica: printplaat en klemmenstrook bevinden zich aan de linkerkzijde.



# AANSLUITSCHEMA



**Instelling DIP-schakelaars**

Master / Slave

Mode :	SW2-1 :	SW2-2 :	SW2-3 :
Standaard	ON	-	-
Slave	OFF	OFF	OFF

Instelling SW2-2, SW2-3 en SW2-4 in standaard modus, enkel bij gebruik deurcontact/sensor; zie handleiding.

Geheugen na o.a. spanningsuitval

Mode :	SW2-5
Geheugen aan	ON
Geheugen uit	OFF

Standaard / automatische werking

Mode :	SW2-6	SW2-7	SW2-8
Standaard			
Handmatig/semi-automatisch	ON	OFF	ON
Vol-automatisch met buitensensor	ON	ON	ON
0-10 Volt ingaand signaal	OFF	OFF	ON

DL2 & LED17 : Bij een juiste verbinding tussen Bedieningspaneel en Print, knippert de rode LED.

## Algemeen

Lees deze instructies zorgvuldig door voor de installatie en het gebruik. Bewaar deze handleiding voor naslagdoeleinden. De garantie geldt uitsluitend wanneer de units worden gebruikt zoals bedoeld door de fabrikant en in overeenstemming met de instructies voor installatie en onderhoud.

## Opslag en transport

Open de verpakking bij ontvangst en controleer het luchtgordijn op mogelijke transportschade. Zichtbare schade dient meteen gemeld te worden. Open de verpakking **NIET** als beschadigingen van buitenaf zichtbaar zijn.

Sla het luchtgordijn droog op en laat het zo lang mogelijk in de verpakking om beschadigingen te voorkomen. Opslagtemperatuur tussen  $-20^{\circ}\text{C}$  en  $+40^{\circ}\text{C}$ .

Zorg ervoor dat het luchtgordijn niet beschadigd wordt tijdens transport.

## Installatie

De unit wordt horizontaal gemonteerd en zo dicht mogelijk bij de deur, liefst tegen de muur en onmiddellijk boven de deuropening.

Zorg dat de revisiedeksel ten alle tijden bereikbaar is en volledig kan worden geopend.

De unit heeft 4 t/m 2 meter en 6 vanaf 2,5 meter modellen M8 ophangpunten voor montage. Montage geschiedt met draadeinden, spankoppelingen, trillingsdempers, glijmoeren en Flamco-profielen aan het plafond. Zie het afmetingschema op pagina 2 en 3.

## Elektrische installatie

De elektrische aansluiting mag uitsluitend worden uitgevoerd door geschoold en gekwalificeerd personeel (elektromonteurs) en in overeenstemming met deze instructies en moeten voldoen aan de wettelijke normen.

1. De elektronica bevindt zich standaard aan de linkerkant in de unit. Deze is toegankelijk wanneer de revisiedeksel wordt geopend door de schroeven los te draaien.
2. De bekabeling wordt uitgevoerd via een van de tules aan de bovenzijde van de unit.

Zie verder de bedradingschema's in deze handleiding.



## **Aansluiting koelmedium**

De leidingen moeten worden aangebracht volgens de installatiehandleiding van de buitenunit van Fujitsu. Sluit de leidingen aan op de uitstekende pijpen aan de bovenzijde van de unit met flare koppelingen.

## **Instelling van de uitblaasmond**

De richting en snelheid van de luchtstroom moeten op basis van de belasting op de opening worden afgesteld. Drukkrachten beïnvloeden de luchtstroom en zorgen dat deze naar binnen in het pand buigt (als het pand verwarmd en de buitenlucht koud is). De luchtstroom moet daarom in de winter naar buiten worden gericht om de belasting te weerstaan. Circa 15° is een geschikte hoek. In de zomer is dit vice versa en wordt de uitblaasmond circa 15° naar binnen gericht.

In het algemeen geldt: hoe hoger de belasting, hoe groter de benodigde hoek.

## **Garantie**

Op alle DX luchtgordijnen geldt een garantietermijn van 5 jaar na aankoop. De garantie omvat fabricage- en materiaalfouten. Voorafgaand aan een garantieclaim dient hierover schriftelijk contact opgenomen te worden met uw leverancier. De garantie kan vervallen indien achterstallig onderhoud geconstateerd wordt. Een en ander onder voorbehoud en ter beoordeling van uw leverancier.

## Standaard regeling

### Handmatige bediening

Met de handmatige bediening wordt het aangesloten luchtgordijn in vijf ventilatorsnelheden geregeld. De verwarming werkt aan/uit via een geprogrammeerde temperatuurwaarde en kan niet geregeld worden.

Door middel van de knoppen + en – wordt er tussen de verschillende ventilatorstanden geschakeld.

### Standaardfuncties

- Ventilatorsnelheid in 5 standen
- Aan/uit knop verwarming
- Winterfunctie (verwarmen) is standaard. Zomerfunctie (koelen) is beschikbaar op aanvraag
- Met één bediening is het mogelijk tot 9 luchtgordijnen aan te sturen. Handig bij grote en brede ingangen waarvoor meerdere luchtgordijnen nodig zijn.

