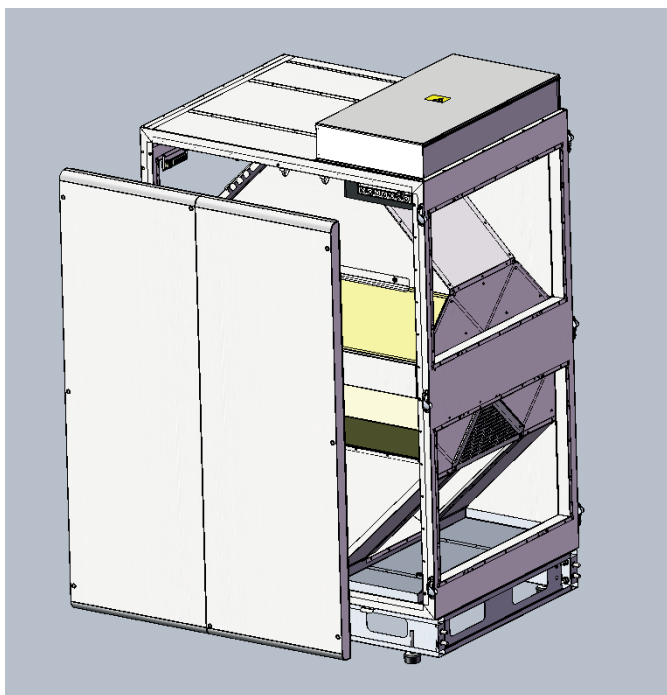
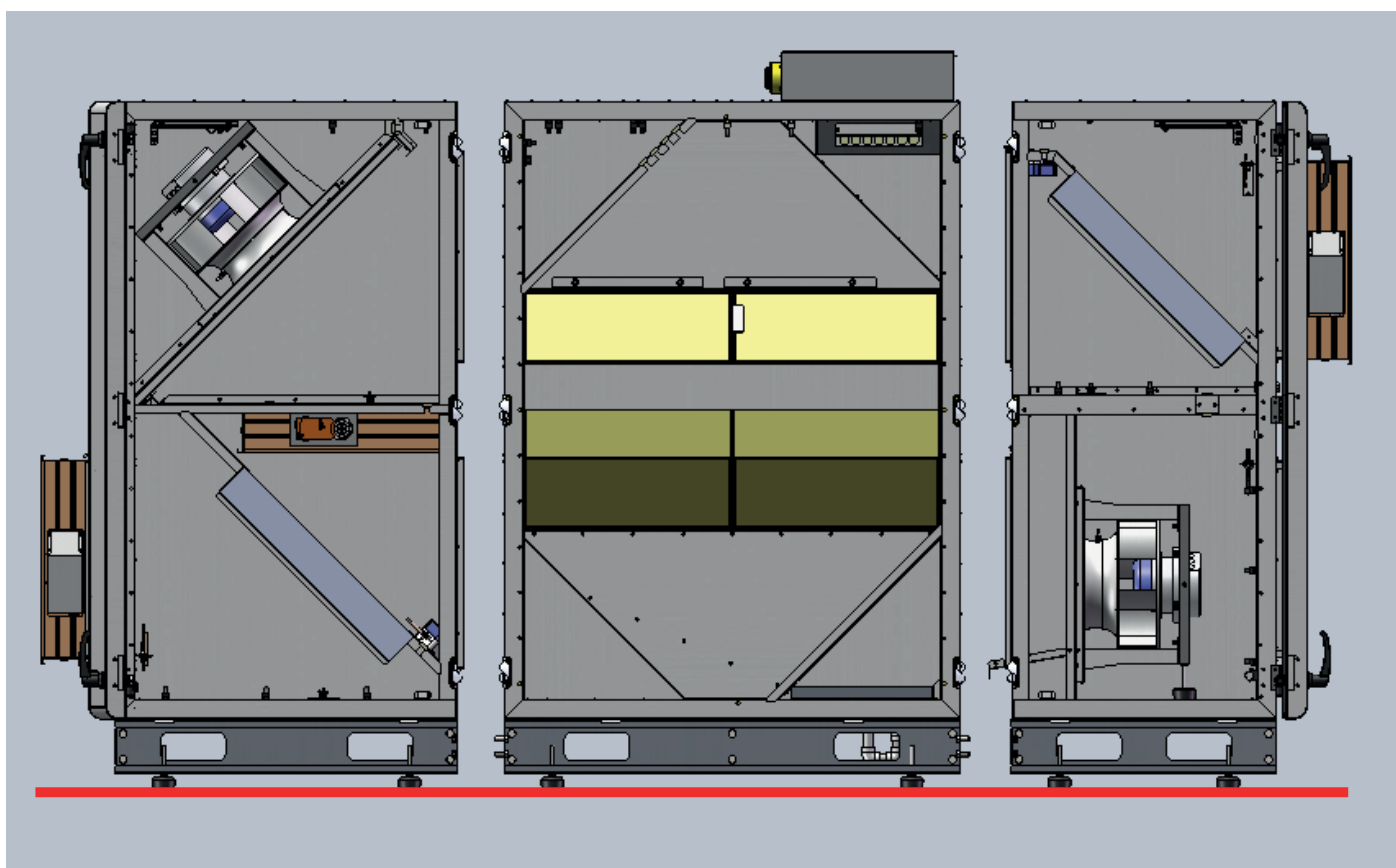


HRS 3500 H EKO 3.0 Verbinden van aparte onderdelen

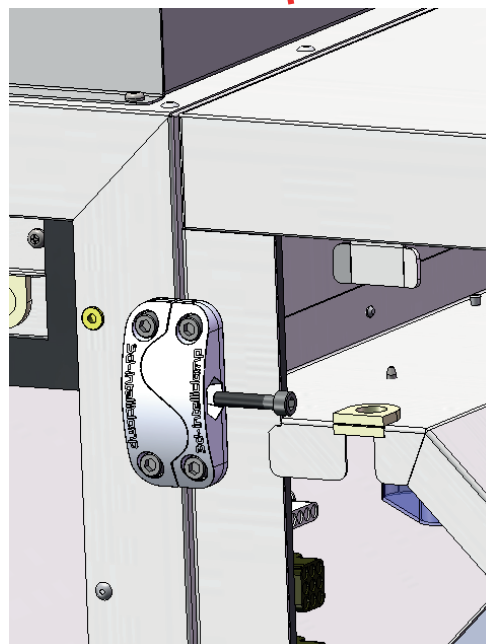
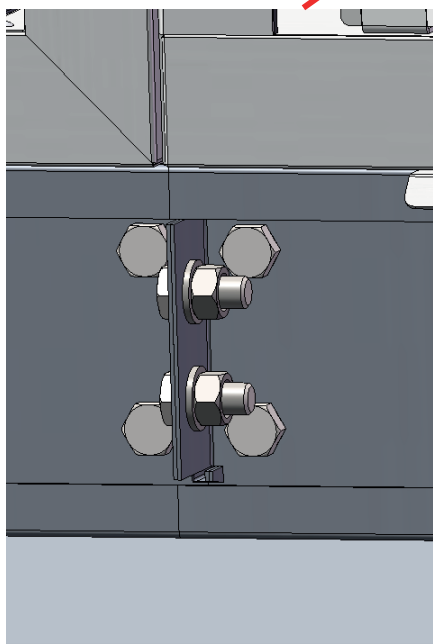
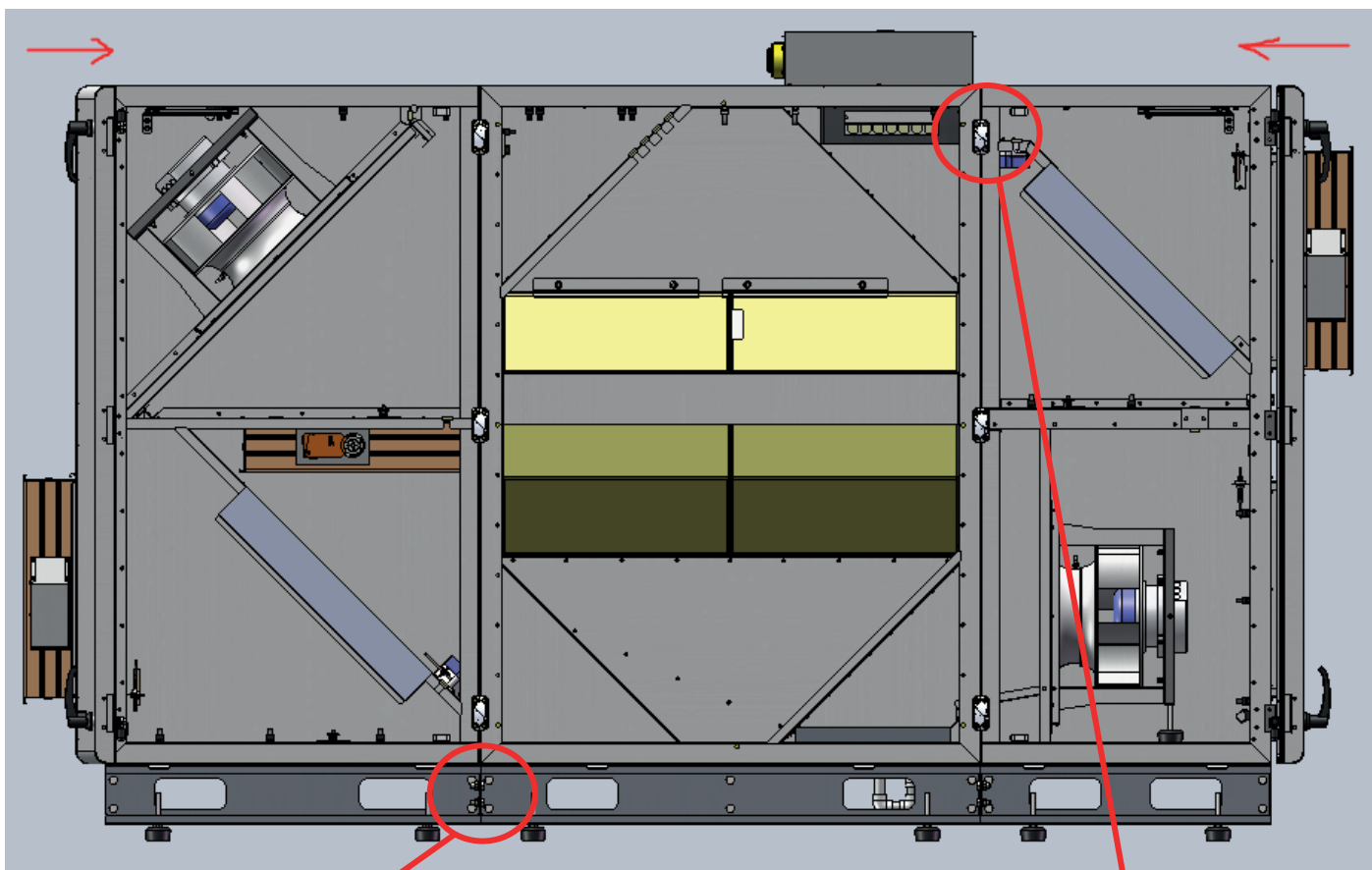
1. Verwijder het paneel van de warmtewisselaar (verwijder schroeven).



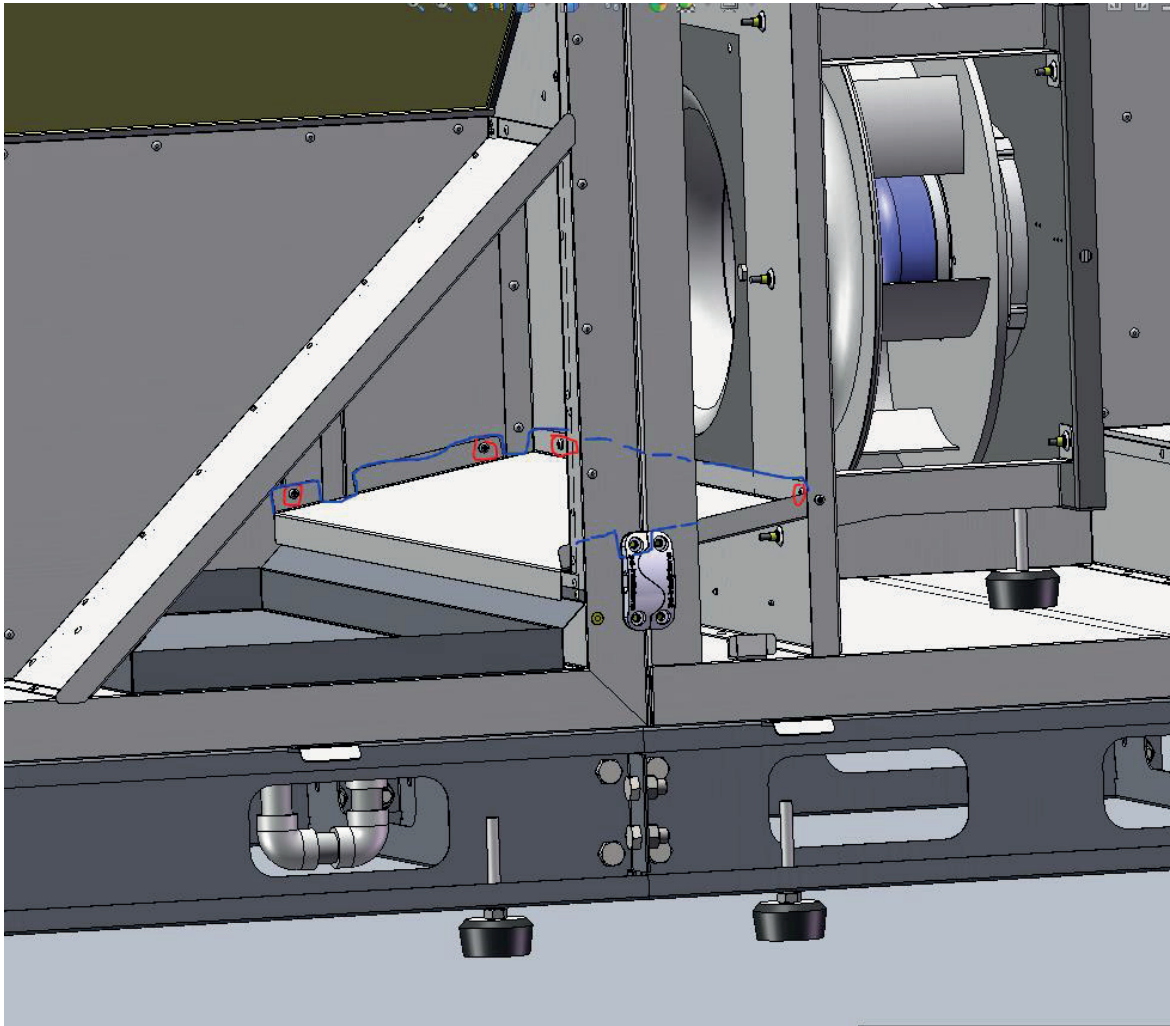
2. De individuele productonderdelen zijn opgesteld op eenzelfde lijn.



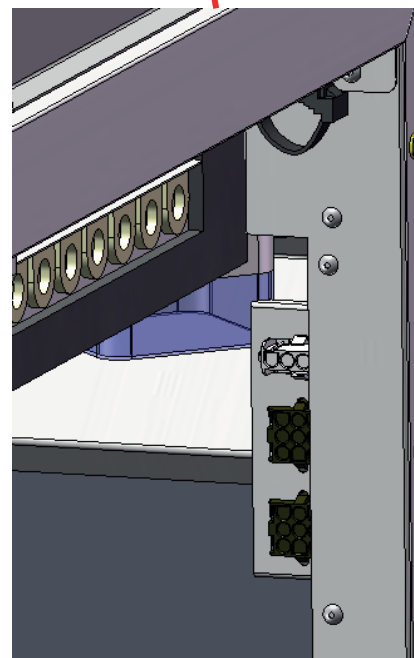
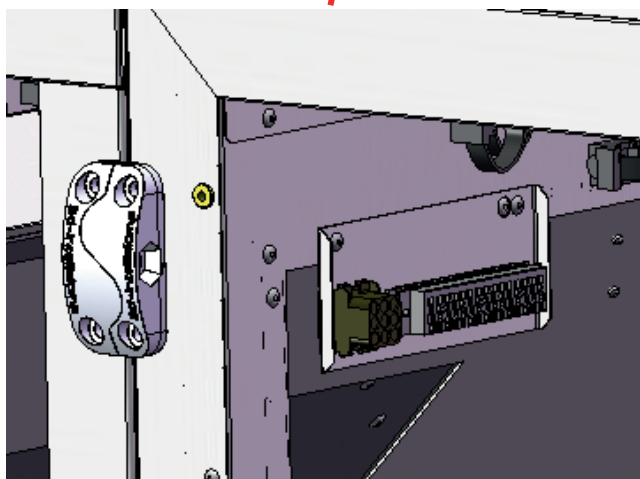
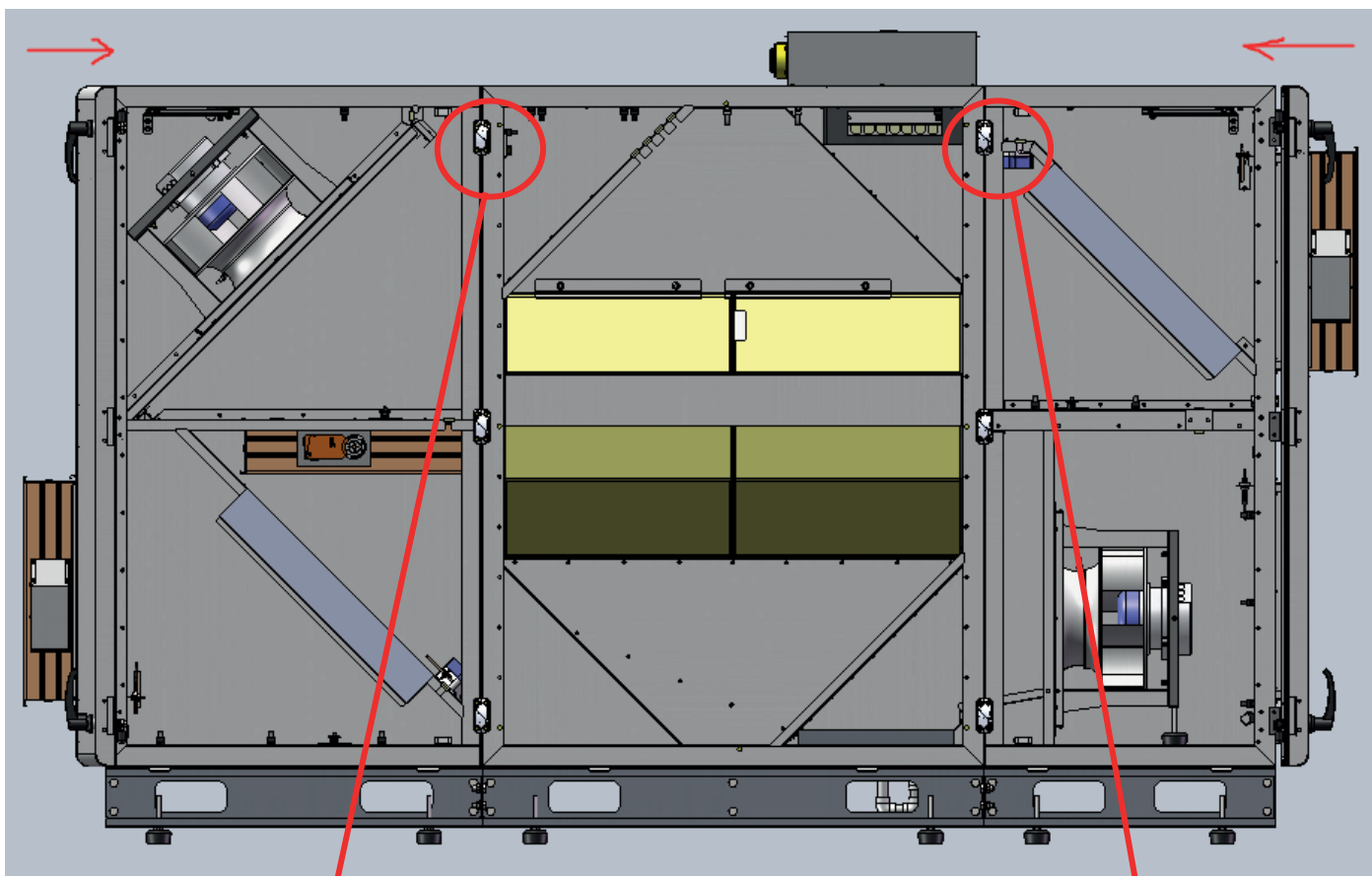
3. Schuif de onderdelen tegen mekaar en maak ze vast met schroeven.



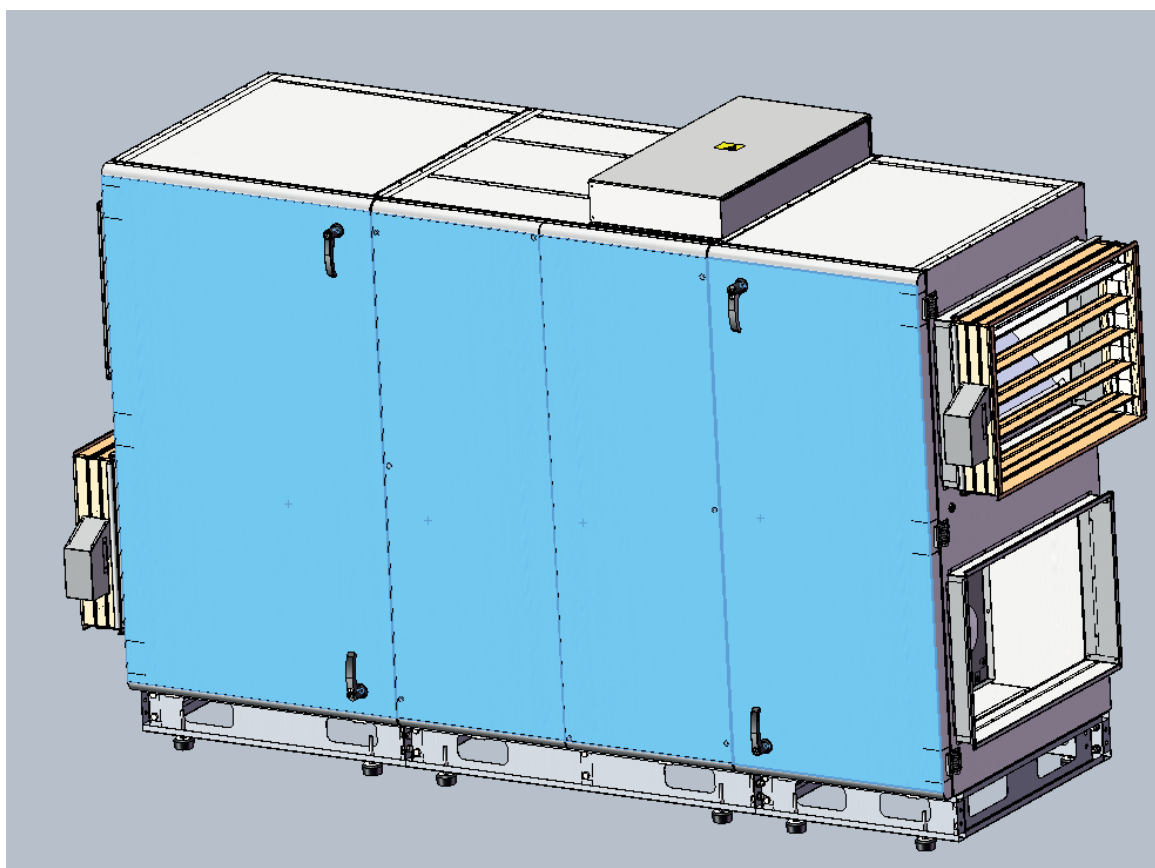
4. Schroef de condensataafvoer vast. De blauw gemarkeerde plaatsen invetten met afdichtingsproduct.



5. Sluit de units elektrisch aan en verbind de kabelverbindingen volgens de markeringen.

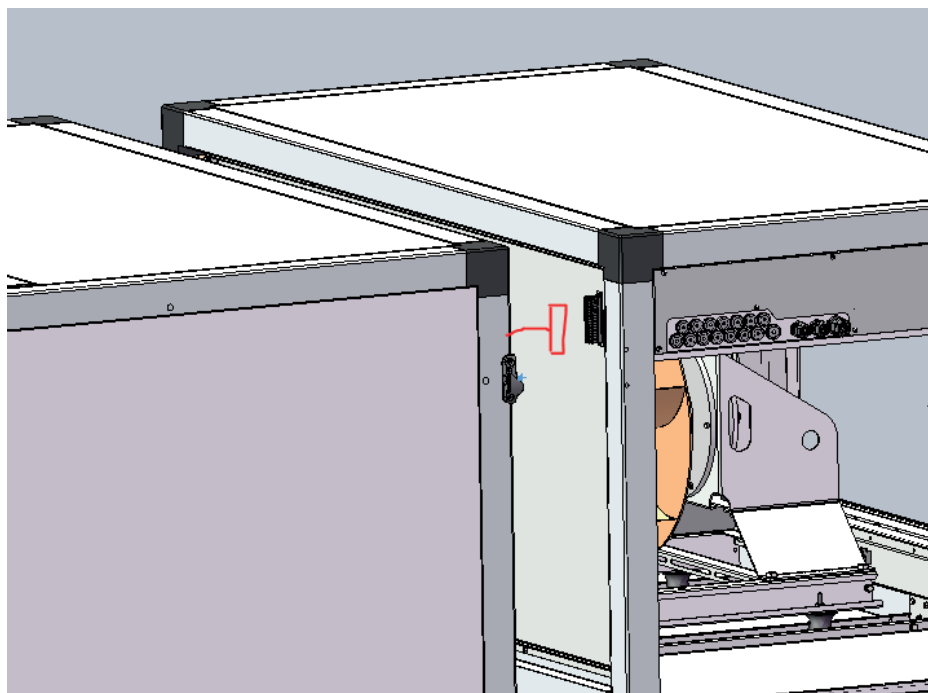


6. Zet het paneel terug en sluit de deuren.



HRS 5500 H EKO 3.0 Verbinden van aparte onderdelen

1. De individuele productonderdelen zijn opgesteld op eenzelfde lijn.
2. Sluit de units elektrisch aan en verbind de kabelverbindingen volgens de markeringen.



3. Schuif de onderdelen tegen mekaar en maak ze vast met schroeven.

