

**HANDLEIDING VOOR  
INSTALLATIE, BEDIENING  
EN ONDEHOUD**

**CENTRIFUGALE VENTILO-CONVECTOREN**

## **INHOUDSTAFEL**

### **VOOR DE INSTALLATEUR**

Inleiding	3
Aanbevelingen	3
Transport, receptie, handling	3
Veiligheidsvoorschriften	4
Algemene afmetingen	5
Algemene technische gegevens	5
Belangrijkste onderdelen	5
Aanbevelingen voor installatie	6
Installatie van de ventilo-convecteur	6
Waterzijdige aansluitingen	7
Aansluiting op de waterleiding	7
Aansluiting op de waterafvoer	7
Elektrische aansluitingen	7
Aansluitingen op de klemmenstrook	8
Zonder bedieningspaneel	8
Met bedieningspaneel	8
Wijzigen van de rotatiesnelheden van de motor	8
Testen van de ventilo-convecteur	8
Omdraaien van de warmtewisselaar	8

### **VOOR DE GEBRUIKER**

Gebruik van het toestel	9
Gebruik van het bedieningspaneel	9
Reiniging en onderhoud	10
Reiniging van de luchtfilter	10
Reiniging van de behuizing en het bedieningspaneel	10
Wat dient er te gebeuren indien...	11
Ontmantelen van het toestel	11

## INLEIDING

Deze handleiding voor installatie, werking en onderhoud moet steeds bij de ventilo-convector worden bijgesloten zodat ze steeds raadpleegbaar is door de installateur of de gebruiker indien nodig. Het toestel moet worden geïnstalleerd volgens de reglementering in voege in het land ter plaatse en volgens de instructies van de fabrikant of gekwalificeerde installateur. De fabrikant kan niet aansprakelijk worden gesteld voor enige schade aan het eigendom of verwondingen van personen of dieren veroorzaakt door een verkeerde installatie van het toestel. Enkel gekwalificeerd personeel mag het toestel installeren en aansluiten op het elektriciteitsnet. Controleer of het toestel is losgekoppeld van het elektriciteitsnet alvorens enige werken uit te voeren op de unit. Neem deze handleiding grondig door alvorens het toestel te installeren.

## AANBEVELINGEN

Het toestel is gebruiksklaar, maar neem deze handleiding volledig door alvorens de eerste ingebruikname.

Dit stelt u in staat om:

- **het toestel in alle veiligheid te gebruiken;**
- **de beste prestaties te verkrijgen;**
- **fouten te vermijden;**
- **de omgeving te respecteren.**
- Laat geen kinderen of mindervaliden zonder toezicht in de buurt van het toestel.
- Raak het toestel niet aan met natte lichaamsdelen of blootsvoets.
- Trek niet aan de elektriciteitskabels en vervorm deze niet, zelfs wanneer het toestel niet is aangesloten op het elektriciteitsnetwerk.
- Open de flappen niet die toegang verlenen tot de binnenste onderdelen zonder de hoofdschakelaar on-off op "off" te plaatsen.
- Steek geen scherpe voorwerpen in de roosters van de luchtinlaat en -uitlaat.
- Laat geen verpakkingsmateriaal (karton, nietjes, plastic zakken,...) in de buurt van kinderen omdat dit een bron van gevaar kan inhouden.
- Klim niet op het toestel en plaats geen voorwerpen op het toestel.
- Sproei geen water rechtsreeks op het toestel.
- Installeer het toestel niet in plaatsen met veel stof/poeder, in potentieel ontvlambare omgevingen, in omgevingen met veel dampen of in bijzonder agressieve omgevingen.
- Bedek het toestel niet met dekens die de luchtstroom zelfs gedeeltelijk kunnen belemmeren.
- Het toestel functioneert bij een voltage van 230 VAC, 50Hz. Denk eraan dat het elektriciteitsnet potentieel gevaarlijk is en dat elk toestel dat ermee is verbonden met zorg

moet worden behandeld. Alvorens enige werken uit te voeren aan het toestel, moet het worden losgekoppeld van het elektriciteitsnetwerk (door de stekker uit het contact te trekken of door de on/off schakelaar op "off" te zetten.

- Als het toestel niet wordt gebruikt gedurende lange periodes, zorg er dan voor dat de bedieningen op 0 (off) staan. Als het toestel 's winters niet wordt gebruikt bij vriestemperaturen, drapeer dan het systeem en zorg dat er geen water in de warmtewisselaar is om ijsvorming en bijgevolg beschadigingen te voorkomen.
- Koppel het toestel volledig los van het elektriciteitsnetwerk om het niet operationeel te maken.
- Het is niet veilig om eigenschappen van het toestel (proberen) te wijzigen. Indien dit toch gebeurt, vervalt de garantie volledig.
- Probeer het toestel niet zelf te herstellen in geval van een technisch defect of mankement maar contacteer een gekwalificeerd technicus.
- Hou de installatie steeds proper, in het bijzonder de luchtfilters moeten regelmatig worden gereinigd (minstens maandelijks).

**INDIEN DE INSTALLATIEVOORSCHRIFTEN IN DEZE HANDLEIDING NIET WORDEN GEVOLGD, VERVALT DE AANSPRAKELIJKHEID VAN DE FABRIKANT VOLLEDIG.**

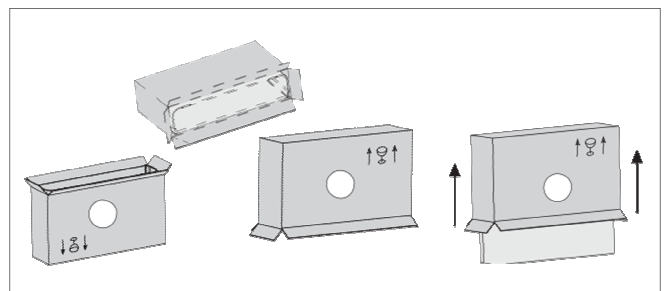
## TRANSPORT, RECEPTIE EN HANDLING

Het toestel wordt verzonden in een speciale beschermende verpakking, die intact dient te blijven totdat het toestel de uiteindelijke plaats van installatie bereikt.

Het toestel moet met de grootste zorg worden behandeld en moet steeds in de originele verpakking zitten. Een pallet kan 11 ventilo-convectoren model 70-90 (of 9 verticaal) bevatten.

Verwijder de verpakking van het toestel zoals aangegeven:

1. Draai de ventilo-convector ondersteboven en open de onderkant.
2. Verwijder en bewaar de vulling in polystyreen.
3. Hou de bodem van de doos geopend terwijl u deze 180° draait en ervoor zorgt dat de inhoud voorzichtig op de grond wordt geplaatst. Verwijder de verpakking van het toestel.



## VEILIGHEIDSVOORSCHRIFTEN



Zorg voor een veilig transport



Stel het toestel niet bloot aan de weerslementen



Stap niet op de verpakking

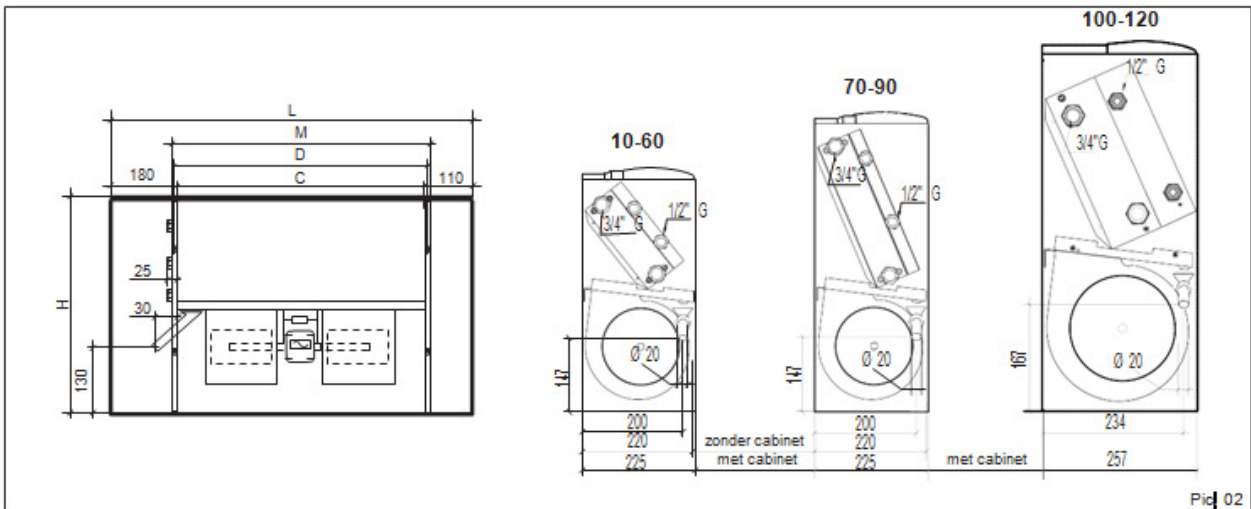


Gebruik veiligheidshandschoenen om het toestel te ontmantelen



Werk in paren als het toestel meer dan 25kg weegt.

## ALGEMENE AFMETINGEN



Pic. 02

Opmerking: de afmetingen hebben betrekking op de units met wateraansluitingen aan de linkerkant.

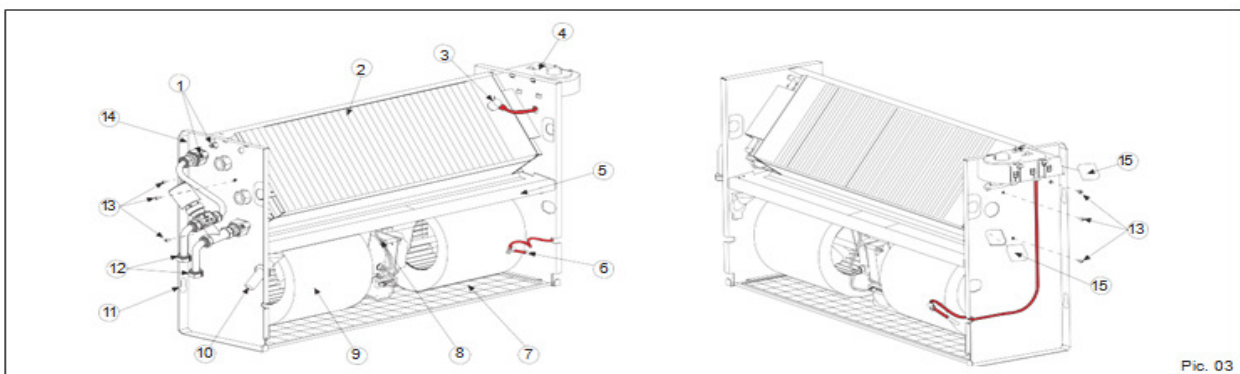
## ALGEMENE TECHNISCHE GEGEVENS

MODELLEN			10	20	30	40	50	60	70	80	90	100	110	120
Ventilatoren		n°	1	1	2	2	2	2	2	2	2	3	3	3
Standaard spoel	Rij	n°	3	3	3	3	3	3	3	3	3	3	3	3
	Fitting	Ø	3/4"	3/4"	3/4"	3/4"	3/4"	3/4"	3/4"	3/4"	3/4"	3/4"	3/4"	3/4"
Tweede spoel	Rij	n°	1	1	1	1	1	1	1	1	1	1	1	1
	Fitting	Ø	1/2"	1/2"	1/2"	1/2"	1/2"	1/2"	1/2"	1/2"	1/2"	1/2"	1/2"	1/2"
Condensafvoer	Fitting	Ø mm	20	20	20	20	20	20	20	20	20	20	20	20
Hoogte	(H)	mm	480	480	480	480	480	480	585	585	585	602	602	602
Lengte	(L)	mm	660	860	1.060	1.060	1.260	1.260	1.260	1.460	1.460	1.660	1.960	1.960
Diepte	(S)	mm	225	225	225	225	225	225	225	225	225	257	257	257
	(M)	mm	420	620	820	820	1.020	1.020	1.020	1.220	1.220	1.380	1.680	1.680
	(C)	mm	370	570	770	770	970	970	970	1.170	1.170	1.330	1.630	1.630
	(D)	mm	395	595	795	795	995	995	995	1.195	1.195	1.356	1.656	1.656
Nettogewicht (max)		kg	15,2	19,9	25,0	25,2	29,4	29,6	34,9	40,7	41,2	53,0	62,0	62,5

ELEKTRICITEITSVOORZIENING 230V / 1 / 50Hz

Tab. 1

## BELANGRIJKSTE ONDERDELEN



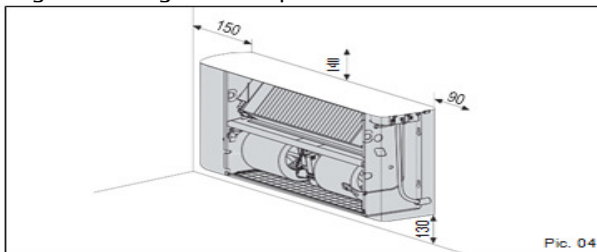
Pic. 03

1	Luchtklep	6	Sonde kamertemperatuur	11	Openingen voor muurmontage
2	Warmtewisselaar	7	Luchtfilter	12	Waterzijdige aansluitingen
3	Sonde minimum watertemperatuur	8	Elektrische motor	13	Bevestigingsschroeven warmtewisselaar
4	Bedieningspaneel	9	Centrifugale ventilator	14	Draagstructuur
5	Lekpan condensaat	10	Condensafvoer	15	Indrukbare opening

## AANBEVELINGEN VOOR INSTALLATIE

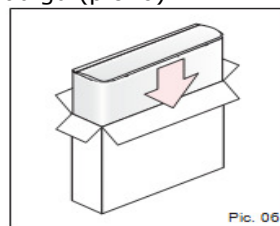
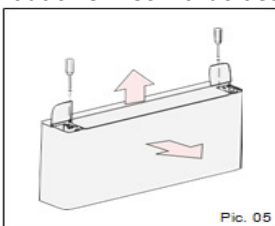
Alvorens de unit te installeren, controleer het volgende:

1. Er moet voldoende plaats voorhanden zijn voor de installatie en alle onderhoudswerken.
2. Er mogen zich geen hindernissen bevinden aan de luchtinlaat en doorvoer.
3. De wateraansluitingen hebben de juiste afmetingen en staan voldoende ver uit elkaar (zie Afmetingen).
4. De druk van het systeem ligt niet hoger dan 8 bar voor de versies met water.
5. De elektrische voeding stemt overeen met de gegevens op de kentekenplaat van het toestel en er is een veiligheidsschakelaar voorhanden zodat de gebruiker het toestel steeds kan uitschakelen indien nodig.
6. De veiligheidsschakelaar staat op OFF zodat er geen voltage staat op de elektrische toevoer.

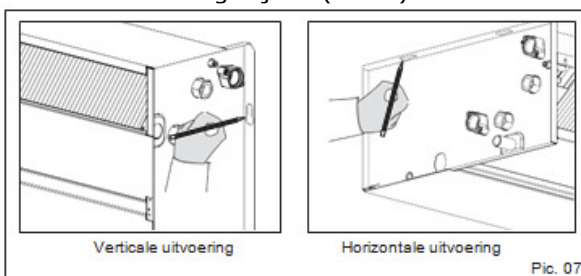


## INSTALLATIE VAN DE VENTILO-CONVECTOR

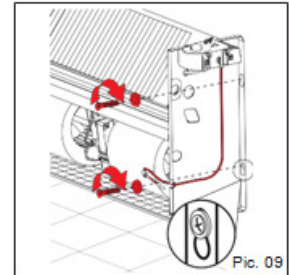
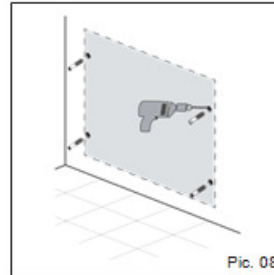
Verwijder de behuizing (indien aanwezig) alvorens het toestel te installeren. Plaats de flappen omhoog die het bedieningspaneel en de wateraansluitingen bedekken. Verwijder de 2 vijzen waarmee de behuizing is vastgemaakt op de draagstructuur van de ventilo-convector. Verwijder de behuizing (pic 5). Opgepast voor de lipjes aan de voorzijde van de draagstructuur (pic 10). Plaats de behuizing in de verpakking zodat ze niet wordt beschadigd (pic. 6).



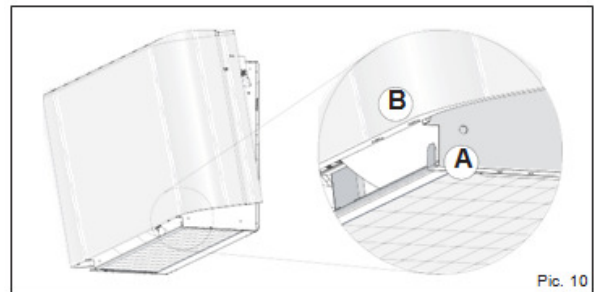
Plaats het toestel op de vereiste installatieplaats en markeer de boorpunten door de gaten waaraan het toestel moet worden bevestigd. d.m.v. verankeringsvijzen (Pic. 7).



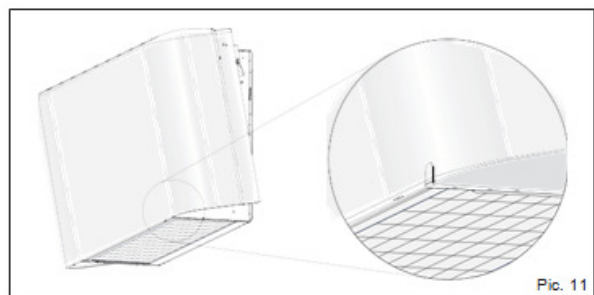
Verwijder het toestel van de installatieplaats en boor de gaten die zijn aangeduid op de muur (Pic 8) en steek er de verankeringsvijzen in. Plaats het toestel tegen de muur en bevestig het door de vijzen in de ankers te vijzen (Pic. 9). Voer de water- en elektriciteitsaansluitingen uit zoals beschreven in de betreffende paragrafen.



Neem de behuizing uit de verpakking. Als u voor de ventilo-convector staat heft u de behuizing op door deze vast te nemen aan de zijcanten (Pic. 10).



Plaats de lipjes A in de overeenkomende openingen (Pic. 11). Draai aan de behuizing totdat de basis uitgelijnd is met de muur. Hef de flappen omhoog die het bedieningspaneel en de wateraansluitingen bedekken en vijs beide bevestigingsvijzen vast (Pic. 5).



Ventilo-convectoren hebben de volgende beperkingen:

- Ze kunnen niet worden geïnstalleerd in zones met abnormale hitte of vochtigheid
- Ze kunnen niet worden geïnstalleerd in een buitenopstelling.
- Ze kunnen niet worden geïnstalleerd in explosieve omgevingen.
- Ze kunnen niet worden geïnstalleerd in corrosieve omgevingen.

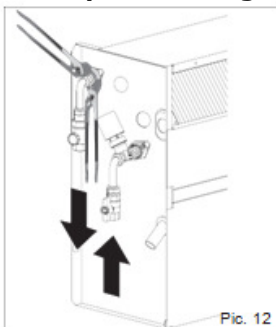
## WATERZIJDIGE AANSLUITINGEN

### **AANSLUITING OP DE WATERLEIDING**

**Opgepast ! Gebruik steeds een draaisleutel om de warmtewisselaar aan te sluiten op de leidingen (Pic. 12). Als het elektromagnetisch ventiel is geïnstalleerd, isoleer het ventiel dan d.m.v. gepast isolatiemateriaal (Pic. 13).**

Sluit de waterinlaat- en uitlaatleidingen aan volgens de aanwijzingen op de zijkant van het toestel. Isoleer de leidingen van de watertoevoer op een correcte manier om lekken te voorkomen tijdens de koelmodus. Een afsluitkraan moet worden geïnstalleerd op de wateraanvoer en een regelafsluiter op de leiding van de wateruitlaat. Beide kranen moeten op gepaste wijze worden geïsoleerd om lekken te voorkomen. Het is de verantwoordelijkheid van de installateur om te zorgen voor gepaste isolatie, de fabrikant kan hiervoor niet aansprakelijk worden gehouden.

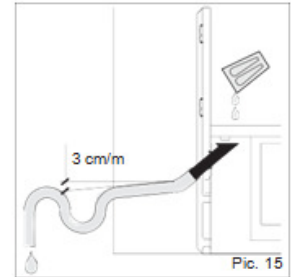
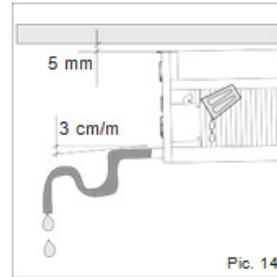
**Opmerking: Het is aangewezen om steeds een elektromagnetisch ventiel aan te sluiten. In de verwarmingsmodus wordt het verbruik beperkt door dit elektromagnetisch ventiel omdat de watercirculatie wordt gestopt als de ingestelde temperatuur wordt bereikt om energieverlies te vermijden (de ventilconvector zou anders blijven verwarmen zoals een radiator, zelfs met de motor in stilstand). In de koelmodus zal het elektromagnetisch ventiel de watercirculatie stoppen als de ingestelde temperatuur wordt bereikt, waardoor de interne wisselaar stopt met het water te condenseren met eventuele ongewenste lekken op de grond tot gevolg. Het beperkt tevens de werking van de chiller met een consequente energiebesparing tot gevolg.**



### EVACUATIE WATERCONDENS

De condensafvoerleiding moet naar beneden lopen met minstens 3cm/m om een constant waterdebiet te verzekeren. De condensafvoerleiding moet worden aangesloten op de evacuatieleidingen van het regenwater. Maak geen gebruik van de afvoer van het rioolwater om geurdampen te vermijden. Controleer vervolgens of het condenswater op de juiste manier naar buiten stroomt door water in de lekpan te gieten (zie Pic. 14 en 15). Het

afvoersysteem moet worden gemaakt door een vakman en regelmatig worden gecontroleerd. De fabrikant kan niet aansprakelijk worden gehouden voor schade die werd veroorzaakt door lekken door de afwezigheid van een elektromagnetisch ventiel of door een gebrek aan regelmatig onderhoud.



## ELEKTRISCHE AANSLUITINGEN

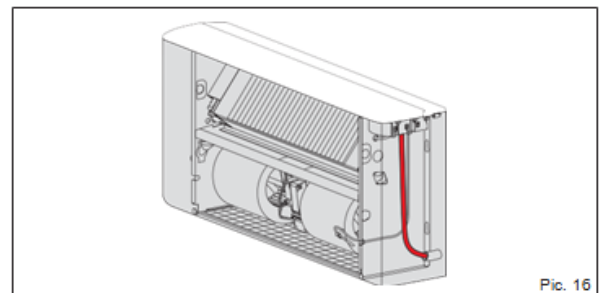
### **AANBEVELINGEN !**

Controleer of de elektrische stroomtoevoer is afgesloten alvorens de elektrische aansluitingen uit te voeren d.m.v. de on/off schakelaar op "off" te plaatsen. Enkel gekwalificeerde elektriciens zijn bevoegd voor de elektrische aansluitingen. Controleer of de elektrische voeding monofasig 230VAC/1/50Hz ( $\pm 10\%$ ) is. Als het toestel wordt gevoed d.m.v. voltages buiten het bereik kan dit leiden tot pannes en vervalt de garantie volledig.

De elektrische voeding van de ventilconvector moet worden aangesloten met minstens 1 lastschakelaar conform de Europese Standaard EN60947-3. Controleer dat het elektriciteitsnet niet alleen kan voorzien in de werkingsstroom van het toestel maar tevens in de stroom van de andere elektrische apparatuur die is aangesloten op het elektriciteitsnet.

Enige elektrische of mechanische wijziging zal er toe leiden dat de garantie volledig vervalt. De elektriciteitskabels van de motor en accessoires moeten lang genoeg zijn om niet constant te worden uitgerekt of geen druk te leggen op de metalen onderdelen (zie pic. 16). De elektriciteitskabels moeten lang genoeg zijn zodat de actieve kabels eerst worden uitgerekt voor de aardingskabel in geval van onopzettelijke rukken. Verbind de aardingskabel aan de poort met het  $\perp$  symbool.

Controleer de aarding en zorg dat alles conform de lokale reglementering is aangesloten.



## AANSLUITINGEN OP DE KLEMMENSTROOK

### ZONDER BEDIENINGSPANEEL

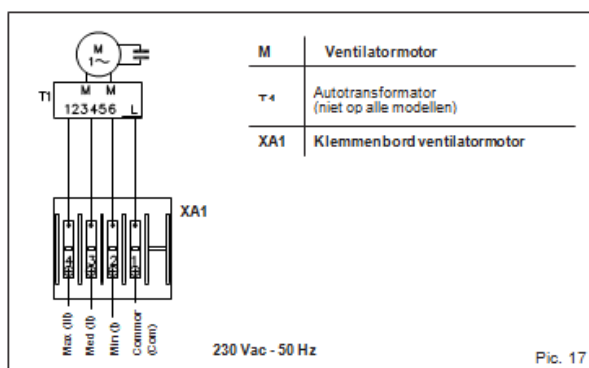
De elektrische aansluitingen moeten worden aangesloten op de klemmenstrook aan de kant van het toestel (Pic. 17).

Elke klem wordt geïdentificeerd door een label.

### MET BEDIENINGSPANEEL

De elektrische aansluitingen kunnen rechtstreeks op het bedieningspaneel worden aangesloten, zoals weergegeven op het bedradingsschema. Als het bedieningspaneel over een elektronische temperatuursonde beschikt, moet deze laatste worden gevoed door het elektriciteitsnet (230 VAC/1/50 Hz) en bijgevolg dubbel worden geïsoleerd.

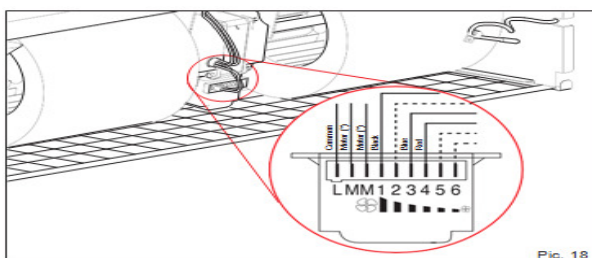
**OPGELET: INDIEN DE AANSLUITINGEN OP HET BEKABELINGSSCHEMA NIET WORDEN GEVOLGD, KAN ER EEN BURNOUT VAN DE MOTOR ONTSTAAN.**



## WIJZIGEN VAN DE ROTATIESNELHEDEN VAN DE MOTOR

De motor van de ventilo-convector heeft 6 snelheidsinstellingen, waarvan er 3 zijn aangesloten in de fabriek (rode, blauwe en zwarte kabels aangesloten op de autotransformator van de motor). Om andere snelheden te gebruiken dan de 3 snelheden die zijn aangesloten in fabriek, kunnen de rode (minimum), blauwe (medium) en zwarte kabels (maximum) worden aangesloten op 3 van de 6 genummerde klemmen (1...6), waarbij rekening moet worden gehouden met het feit dat de snelheden een sequentie volgen zoals weergegeven in Pic. 18.

**OPGEPAST: ONDER GEEN BEDING MOGEN DE AANSLUITINGEN OP DE KLEMMEN L, M, M WORDEN GEWIJZIGD!**



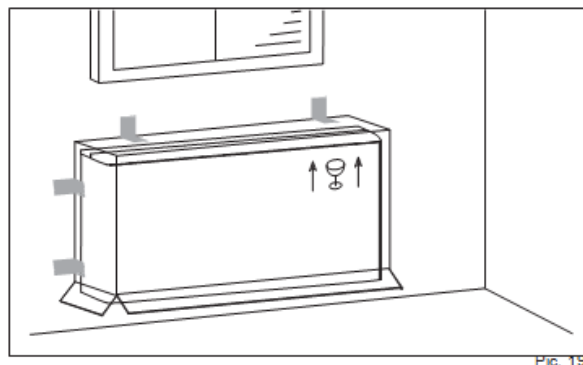
## TESTEN VAN DE VENTILO-CONVECTOR

Controleer zeer grondig alle water- en elektriciteitsaansluitingen nadat de installatie heeft plaatsgevonden alvorens het toestel in werking te zetten.

**Alvorens de behuizing te monteren (indien aanwezig)** moet het systeem worden gevuld en op druk gebracht. Laat het water circuleren en controleer op lekken.

Controleer de juiste werking van de ventilo-convector op de 3 snelheden, van de elektromagnetische ventielen en de thermostaat voor de minimumtemperatuur (indien geïnstalleerd). **De behuizing is bedekt met een beschermlaag die moet worden verwijderd alvorens de behuizing op het toestel te bevestigen.** Monteer de behuizing (indien aanwezig), anders is de gebruiker verantwoordelijk de omkasting van het toestel.

**OPGEPAST: BESCHERM HET TOESTEL D.M.V. EEN KARTONNEN DOOS ALS ER NOG WERKEN IN UITVOERING ZIJN IN HET GEBOUW.**



## OMDRAAIEN VAN DE WARMTEWISSELAAR

### OPGEPAST !

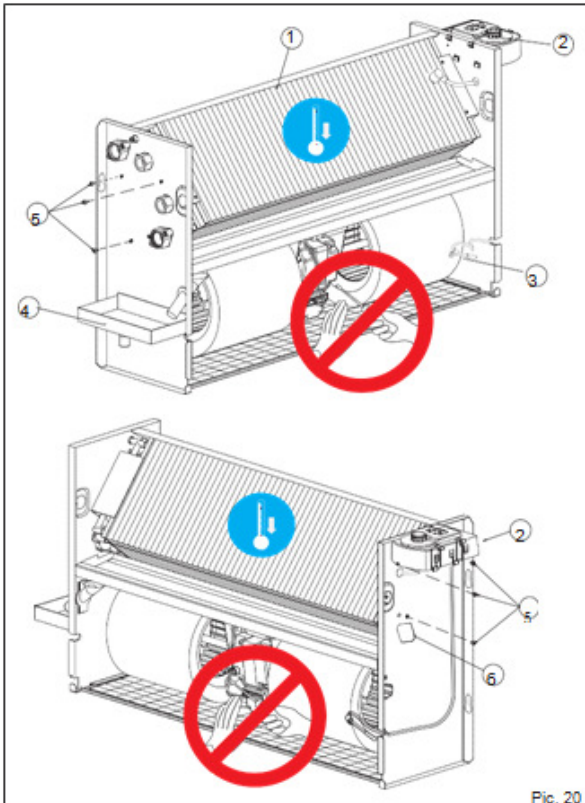
De ventilator kan een snelheid van 1.000 rpm behalen. Steek geen objecten of handen in de elektrische ventilator. De motor wordt warm als hij in werking is, wacht tot hij is afgekoeld alvorens hem aan te raken. Tijdens de werking kunnen de warmtewisselaar en aansluitleidingen zeer warm worden (80°C).

**Wacht tot de wisselaar is afgekoeld alvorens deze aan te raken of gebruik beschermende handschoenen.**

**De warmtewisselaars kunnen werken tot een druk van maximum 8 bar.**



Ga als volgt te werk om de warmtewisselaar om te draaien:



Pic. 20

1. Verwijder de behuizing (indien aanwezig).
2. Maak de klemmenstrook of het bedieningspaneel (2) los indien aanwezig.
3. Verwijder de condensbak bij de horizontale modellen of de galva panelen bij de verticale modellen (4).
4. Verwijder de bevestigingsvijzen (5) van de warmtewisselaar.
5. Neem de warmtewisselaar uit het toestel zonder zich te snijden aan de vinnen en deze niet te beschadigen.
6. Verwijder de indrukbare openingen (6) aan de andere kant van de warmtewisselaar d.m.v. een schroevendraaier zodat de aansluitingen er door passen.
7. Positioneer de wisselaar en draai hem om zonder hem ondersteboven te keren zodat alles in de indrukbare openingen past.
8. Herbevestig de wisselaar met de bevestigingsvijzen (5).
9. Verplaats het bedieningspaneel (2) indien aanwezig, of de klemmenstrook (te bevestigen aan de tegengestelde zijde van de wateraansluitingen), de motor en de kabels van de sondes (3) en bevestig ze d.m.v. hun aansluitpunten. Controleer dat de kabels door de openingen aan de zijkant van het toestel passen en bescherm ze d.m.v. een tule.
10. Sluit de kabels opnieuw aan op de klemmenstrook of het bedieningspaneel (2) in de juiste positie.
11. Verplaats de condensbak (4) bij de

horizontale modellen of de galva panelen bij de verticale modellen.

12. Hermonteer de behuizing (indien aanwezig).

### GEBRUIK VAN HET TOESTEL

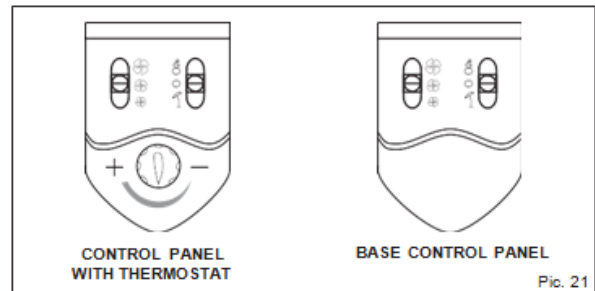
#### **OPGEPAST !**

Dit toestel mag enkel worden geïnstalleerd door volwassenen. Controleer dat kinderen niet aan de bediening kunnen of met het toestel kunnen spelen. Dit toestel werd ontwikkeld voor koeling en verwarming in propere ruimtes met menselijke aanwezigheid (met normale vervuiling). Gebruik voor andere doeleinden dient te worden vermeden. Dit toestel kan niet worden gebruikt in ruimten die zijn vergeven van stof of poeder, in potentieel explosieve omgevingen of in bijzonder agressieve omgevingen.



### GEBRUIK VAN HET BEDIENINGSPANEEL

Als het toestel is uitgerust met een ingebouwd bedieningspaneel, ga dan als volgt te werk:



#### **Verwarmingsmodus**

Verander de stand van de seizoenschakelaar van off (o) naar winter (♁).

De ventilator treedt in werking.

Bij modellen met een thermostaat voor de minimumtemperatuur (optioneel) start de ventilator zodra de interne warmtewisselaar voldoende warm is. Als het water onvoldoende warm is, zal de ventilator niet starten.

#### **Koelmodus**

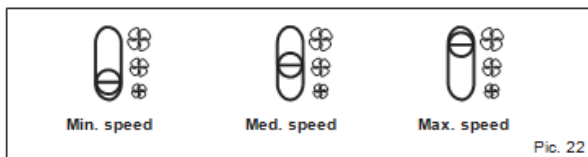
Verander de stand van de seizoenschakelaar van off (o) naar zomer (♁).

De ventilator treedt onmiddellijk in werking.

#### **Selecteren van de ventilatorsnelheid**

Verzet de schakelaar in de gewenste snelheid.

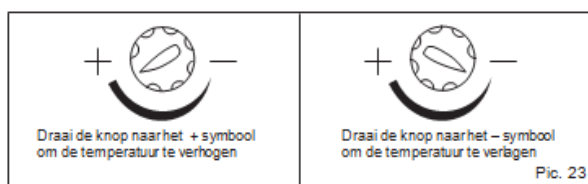
Hoe hoger de snelheid, hoe sneller de ruimte zal worden verwarmd/gekoeld, maar het toestel zal meer geluid produceren (Pic. 22).



Pic. 22

### Automatische reset van de temperatuur (voor bedieningspaneel met ingebouwde thermostaat)

Dit bedieningspaneel beschikt over een ingebouwde temperatuurssonde voor meting van de kamertemperatuur. Deze info wordt aangewend voor de automatische bediening van de ventilator of de toevoeging van water in de interne wisselaar door het elektromagnetisch ventiel (optioneel). Hierdoor blijft de ruimte op de ingestelde temperatuur.



Pic. 23

**De kamertemperatuur kan worden ingesteld tussen 10°C en 30°C. Als het toestel geen ingebouwd bedieningspaneel heeft maar wordt bediend door een muurthermostaat, refereer dan naar de instructies voor gebruik van de thermostaat.**

### REINIGING EN ONDERHOUD

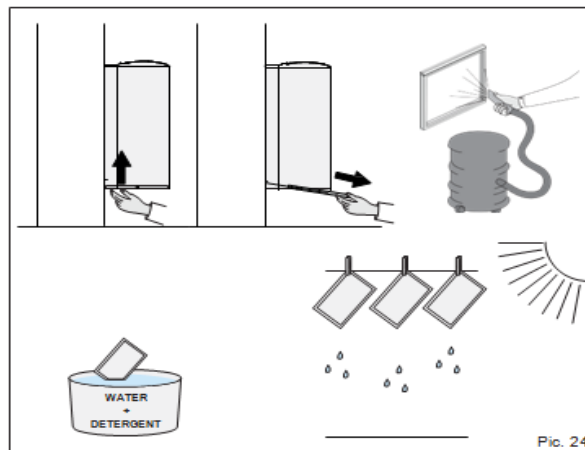
Het toestel vereist geen regelmatig onderhoud. Eenvoudig nazicht door de gebruiker is evenwel vereist om de goede werking van het toestel te waarborgen.

**OPGEPAST ! Koppel het toestel los van het elektriciteitsnet alvorens enige reinigings- of onderhoudswerken te ondernemen.**

#### Reiniging van de luchtfilter

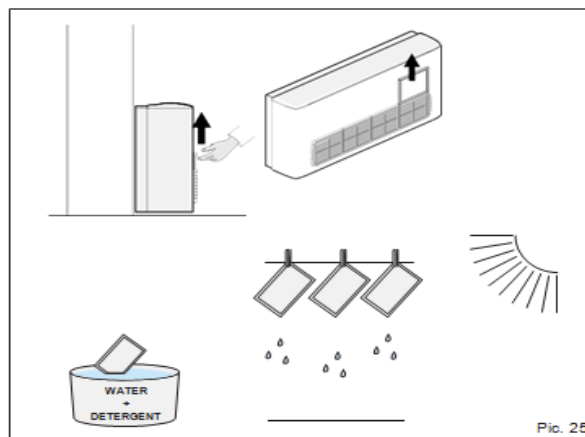
Het toestel is uitgerust met een luchtfilter op de luchtinlaat van de ventilator. Tijdens normale werking houdt de filter vervuilde deeltjes uit de lucht tegen. De filter moet regelmatig worden gereinigd om zijn filtrerende eigenschappen en het luchtdebiet onveranderd te houden. Het is aangeraden om de filter maandelijks te reinigen als volgt:

1. Verwijder de filter.
2. Plaats de filter op een plat en droog oppervlak en verwijder het opgestapelde stof d.m.v. een stofzuiger.
3. Was de filter met water en detergent (geen solventen).
4. Laat de filter drogen op een geventileerde plaats in de zon.
5. Plaats de filter terug als hij volledig droog is. Reinig de filter bij aanvang van elk seizoen.



Pic. 24

Beschrijving Pic. 24 – Reiniging van de filter met luchtinlaat aan de onderkant.



Pic. 25

Beschrijving Pic. 25 – Reiniging van de filter met luchtinlaat aan de voorkant.

### NOTA

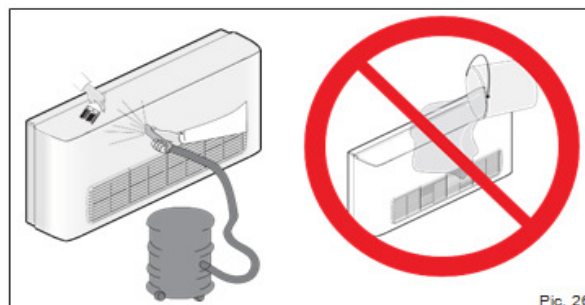
**De werkwijze voor horizontale plafondmodellen is identiek.**

#### Reiniging van de behuizing en het bedieningspaneel

Gebruik een droog en zacht doek voor reiniging van de behuizing om krassen op de lakverf te vermijden. Gebruik een stofzuiger met een zacht doek of een aparte borstel voor reiniging van het bedieningspaneel en de roosters van de luchtuitlaat.

Reinig de roosters en de bediening voorzichtig door het stof te verwijderen.

Onder geen enkel beding water gebruiken.



Pic. 26

## WAT DIENT ER TE GEBEUREN INDIEN...

### **De ventilator niet werkt**

Mogelijke oorzaak:

Stroomonderbreking

Mogelijke oplossing:

Controleer de on/off schakelaar

---

Mogelijke oorzaak:

Schakelaar in stand "0"

Mogelijke oplossing:

Wijzig de stand op het bedieningspaneel

---

Mogelijke oorzaak:

Water in het systeem onvoldoende warm

Mogelijke oplossing:

Controleer of de uitlaattemperatuur hoger is dan 40°C.

---

### **Onvoldoende lucht uit de luchtuitlaat**

Mogelijke oorzaak:

Verstopte filter

Mogelijke oplossing:

Reiniging van de filter

---

### **Toestel verwarmt niet**

Mogelijke oorzaak:

Geen warm water in het systeem

Mogelijke oplossing:

Controleer de werking van de boiler en de circulatiepomp

---

Mogelijke oorzaak:

Schakelaar voor verwarming/koeling staat in verkeerde stand

Mogelijke oplossing:

Controleer of de schakelaar voor verwarming/koeling in de juiste stand staat.

---

### **Het toestel koelt niet**

Mogelijke oorzaak:

Geen koud water in het systeem

Mogelijke oplossing:

Controleer de werking van de chiller en de circulatiepomp

---

### **Het toestel verwarmt/koelt onvoldoende**

Mogelijke oorzaak:

De thermostaat is verkeerd ingesteld

Mogelijke oplossing:

Draai de knop van de thermostaat (indien geïnstalleerd) naar links/rechts

---

Mogelijke oorzaak:

Aanwezigheid van lucht in de leidingen

Mogelijke oplossing:

Ontluchting d.m.v. de kraan op de luchtinlaat van de warmtewisselaar.

---

### **Water op de vloer tijdens koeling**

Mogelijke oorzaak:

Condensafvoer geblokkeerd

Mogelijke oplossing:

Schakel het toestel uit en contacteer de installateur

---

## ONTMANTELLEN VAN HET TOESTEL

Dit toestel is ontworpen voor een jarenlange levensduur. Gekwalificeerd personeel is vereist om het toestel veilig te ontmantelen. Eerst dient het toestel te worden losgekoppeld van het elektriciteitsnet.

Dit toestel is vervaardigd uit recycleerbare materialen (koper, aluminium, messing, plastic). Contacteer een firma die is gespecialiseerd in de scheiding van afval om zeker te zijn van een correcte recyclage.