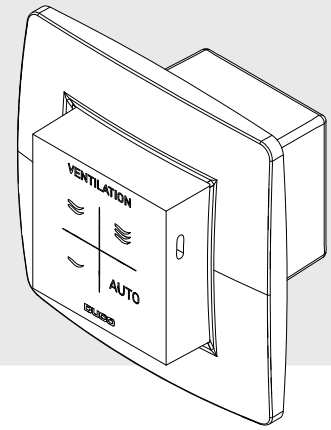


Bedieningsschakelaar / Ruimtesensor Commande à distance / Capteur User controller / Sensor

L0001723-F 26.07.2017



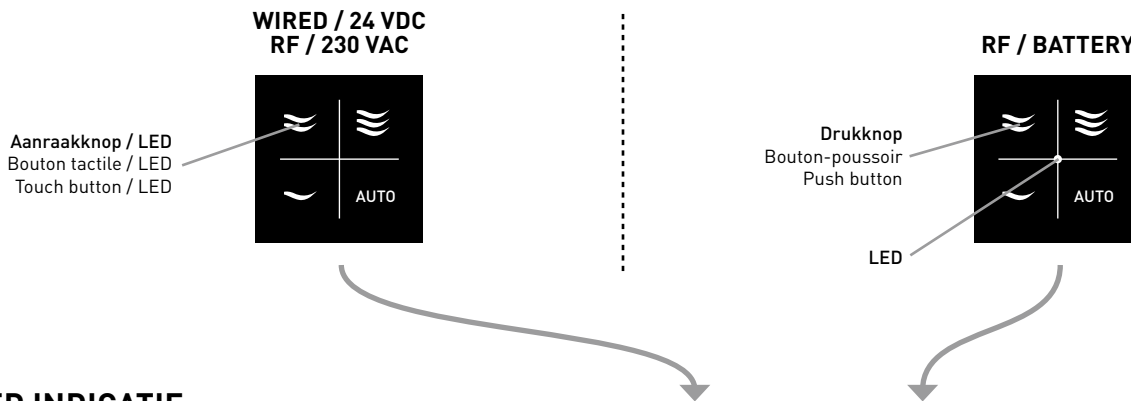
1 Toepassing | Application | Application

nl De Bedieningsschakelaar kan worden toegepast als lokale bediening, optioneel voorzien van CO₂- of vochtmeting. Op de achterkant van de Bedieningsschakelaar staat aangegeven of deze voorzien is van een CO₂- of vochtmeting, of helemaal geen sensor bevat.

fr Le Commande à distance peut être utilisé comme commande locale, avec mesure du CO₂ ou de l'humidité en option. Il est indiqué à l'arrière du Commande à distance s'il est équipé d'un capteur de CO₂ ou d'humidité, ou s'il ne contient aucun capteur.

en The User controller can be used as a local control, optionally fitted with CO₂ or moisture measurement. The back of the User controller states whether this is fitted with a CO₂ or moisture sensor, or does not contain any sensors at all.

KNOPPEN & LED | BOUTONS & LED | BUTTONS & LED



LED INDICATIE

INDICATION LED | LED INDICATION

	WIRED / 24 VDC RF / 230 VAC	RF / BATTERY	
Niet in netwerk Pas en réseau Not in network	ROOD traag knipperen ROUGE clignotement lent RED blinking slowly		'INSTALLER MODE'
Bezig met aanmelden Connexion en cours Logging in	ROOD snel knipperen ROUGE clignotement rapide RED blinking rapidly		
In netwerk En réseau In network	GROEN traag knipperen VERT clignotement lent GREEN blinking slowly		
In netwerk, wachtend op geassocieerde componenten En réseau et en attente de composants associés In network, waiting for associated components	GROEN snel knipperen VERT clignotement rapide GREEN blinking rapidly		
Overgangsfase (a.u.b. wachten) Phase de transition (attendre s.v.p.) Transitional phase (please wait)	GEEL traag knipperen JAUNE clignotement lent YELLOW blinking slowly	ORANJE traag knipperen ORANGE clignotement lent ORANGE blinking slowly	
Duidt het geselecteerde component aan tijdens wijzigen van instellingen Indique le composant sélectionné pendant les modifications de réglages Indicates the component selected while changing settings	BLAUW BLEU BLUE	geen kleurindicatie pas d'indication de couleur no colour indication	VISUALISATIEMODUS MODE VISUALISATION VIEWING MODE
Initialisatie (inregeling van het systeem bezig) Initialisation (réglage du système en cours) Initialising (System configuration in progress)	GEEL JAUNE YELLOW	geen kleurindicatie pas d'indication de couleur no colour indication	INREGELINGSMODUS MODE RÉGLAGE CONFIGURATION MODE

nl Voor gebruikersinstructies, raadpleeg de gebruikershandleiding op www.duco.eu.

fr Pour le mode d'emploi, consultez le manuel de l'utilisateur sur www.duco.eu.

en For user instructions please refer to the user manual at www.duco.eu.

BEVESTIGING

FIXATION | FIXING

nl Niet voor 'RF / Battery' componenten: Voorzie een contactdoos met een minimale diepte van 60 mm en doorsnede van 60 mm. Sluit de kabels aan zoals aangegeven in onderstaande tabel.

Zorg hierbij dat alle kabels spanningsloos zijn alvorens aan te sluiten.

fr Pas pour des composants « RF / Battery » : Prévoyez un boîtier de contact d'une profondeur minimale de 60 mm et d'un diamètre de 60 mm. Raccordez les câbles comme indiqué dans le tableau ci-dessous.

Veillez à ce que tous les câbles soient hors tension avant de les raccorder.

en Not for 'RF / Battery' components: Provide a socket box at least 60 mm deep and 60 mm in diameter. Connect the cables as shown in the table below.

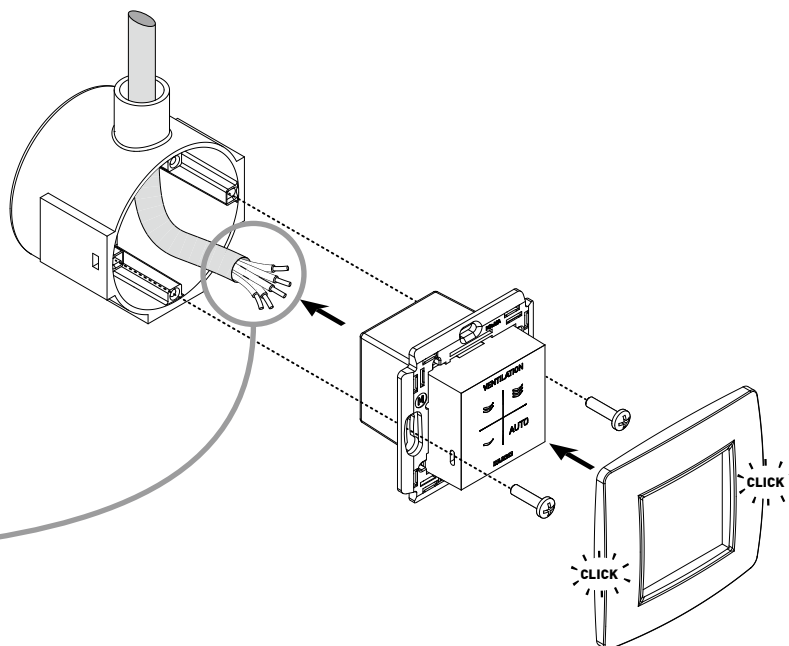
Ensure none of the cables are live before connecting them.



nl Houd voor RF-componenten rekening met een **maximale afstand van 350 m** (Line Of Sight) tussen verschillende componenten (obstakels kunnen deze afstand sterk verminderen), en een **minimale afstand van 30 cm** tussen de component en RF-storend materiaal zoals metaal. Ook andere RF-apparatuur op 868 MHz kan het bereik van de componenten negatief beïnvloeden.

fr Pour les composants RF, tenez compte d'une **distance maximale de 350 m** (Line Of Sight) entre les divers composants (des obstacles peuvent réduire fortement cette distance) et une **distance minimale de 30 cm** entre le composant et tout matériau perturbant le RF, comme le métal. Tout autre dispositif RF à 868 MHz peut également compromettre la portée des composants.

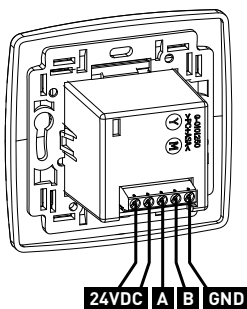
en For RF components observe a **maximum distance of 350 m** (line of sight) between the various components (obstacles can reduce this distance substantially), and a **minimum distance of 30 cm** between the component and material causing RF interference such as metal. Other RF equipment operating at 868 MHz can also have a detrimental effect on component range.



AANSLUITING

RACCORDEMENT | CONNECTION

WIRED / 24 VDC

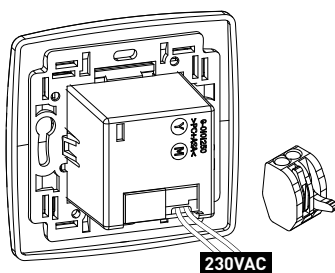


nl Sluit de kabel van 5 x 0,8 mm vaste kern aan d.m.v. de schroefconnectoren

fr Raccordez le câble de 5 x 0,8 mm à âme dure à l'aide de connecteurs à vis.

en Connect the 5 x 0.8 mm solid core cable using the screw connectors

RF / 230 VAC



nl Verbind de netspanningskabels met de reeds aanwezige voedingskabels van de component d.m.v. lasklemmen (niet meegeleverd)

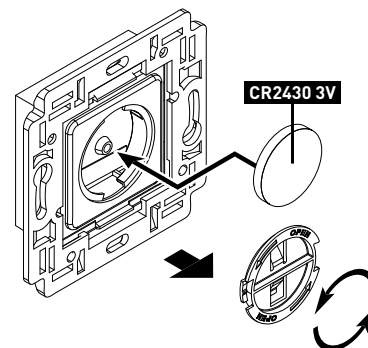
fr Raccordez les câbles de tension réseau aux câbles d'alimentation déjà présents du composant à l'aide de bornes à souder (non fournies)

en Connect the mains supply cables to the existing power supply cables on the component using lever connectors (not included)

BATTERIJ VERVANGEN

REPLACER PILE REPLACE BATTERY

* enkel / seulement 'RF / Battery' only



nl Batterij is reeds geplaatst bij levering. Levensduur batterij bij normaal gebruik: 3 à 5 jaar

fr La pile est déjà placée à la livraison. La durée de vie de la pile pour une utilisation normale : 3 à 5 ans

en The battery is already installed on delivery. Battery life in normal use: 3 to 5 years

nl

AANMELDEN

Volg de volgende stappen om een Bedieningsschakelaar / Ruimtesensor aan te melden op het ventilatiesysteem.

OPMERKING: om een bediening aan te melden op een **iAV Regelklep**, volg de stappen in de handleiding van de iAV Regelklep.

- 1 Activeer 'Installer mode' door op 'INST' op de 'master unit' (DucoBox of IQ-unit) te tikken. De LED zal snel groen knipperen.
- 2 **Enkel bij zonaal systeem:** Tik 1x op de knop van een Regelklep zodat de LED snel groen begint te knipperen. Onderliggende componenten kunnen nu in deze zone toegevoegd worden.
- 3 Voeg de Bedieningsschakelaar / Ruimtesensor toe door 1x te tikken op een willekeurige knop van dit component. De LED zal snel groen beginnen knipperen.
- 4 Voeg eventuele toevoerroosters toe door 1x te tikken op het aan te melden component. De LED zal traag groen knipperen.
- 5 Herhaal stappen 3 en 4 tot alle resterende componenten in de huidige zone aangemeld zijn.
- 6 **Enkel bij zonaal systeem:** Herhaal stappen 2 t.e.m. 5 voor de resterende zones.
- 7 Wanneer alle componenten aangemeld zijn kan 'Installer mode' gedeactiveerd worden door op 'INST' op de 'master unit' te tikken. De LED's op alle componenten zullen stoppen met knipperen en het systeem schakelt over naar 'User mode'.

fr

CONNEXION

Suivez les étapes ci-dessous pour connecter une Commande à distance / un Capteur CO₂ ou d'humidité au système de ventilation.

REMARQUE : pour connecter une commande sur un **Clapet de réglage iAV**, suivez les étapes décrites dans le manuel du Clapet de réglage iAV.

- 1 Activez le mode d'installation (Installer mode) en appuyant sur « INST » sur l'unité maître (master unit) (DucoBox ou Unité IQ). La LED clignotera rapidement en vert.
- 2 **Uniquement pour le système zonal :** Appuyez 1x sur le bouton d'un clapet de réglage afin que la LED se mette à clignoter rapidement en vert. Des composants sous-jacents peuvent maintenant être ajoutés dans cette zone.
- 3 Ajoutez la Commande à distance / le Capteur CO₂ ou d'humidité en appuyant 1x sur n'importe quel bouton de ce composant. La LED commencera à clignoter rapidement en vert.
- 4 Ajoutez d'éventuels aérateurs en appuyant 1x sur le composant à connecter. La LED clignotera lentement en vert.
- 5 Répétez les étapes 3 et 4 jusqu'à ce que tous les autres composants soient connectés dans la zone actuelle.
- 6 **Uniquement pour le système zonal :** Répétez les étapes 2 jusqu'à 5 pour les zones restantes.
- 7 Lorsque tous les composants sont connectés, le mode d'installation (Installer mode) peut être désactivé en appuyant sur le bouton « INST » du 'master unit'. Les LED sur tous les composants s'arrêteront de clignoter et le système passera en mode utilisateur (User mode).

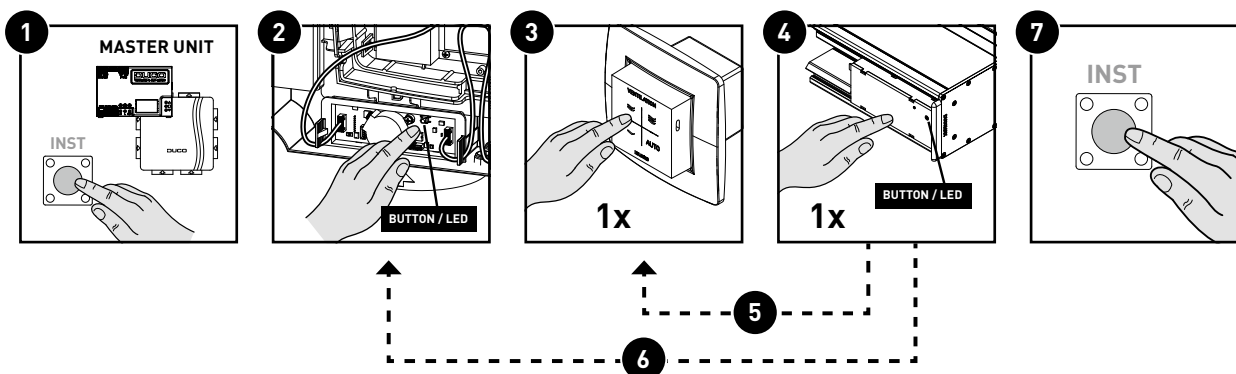
en

PAIRING

Perform the following steps to pair a User controller / CO₂ or Humidity Sensor with the ventilation system.

NOTE: to pair a control with an **iAV Control valve**, follow the steps in the iAV Control valve manual.

- 1 Activate 'Installer mode' by tapping 'INST' on the master unit (DucoBox or IQ-unit). The LED will flash green rapidly.
- 2 **For zonal systems only:** Tap the button on a control valve once so the LED starts to flash green rapidly. Underlying components can now be added in this zone.
- 3 Add the User controller / CO₂ or Humidity Sensor by tapping once on any random button on this component. The LED will start to flash green rapidly.
- 4 Add any window ventilators by tapping once on the component to be paired. The LED will flash green slowly.
- 5 Repeat steps 3 and 4 until all remaining components in the current zone have been paired.
- 6 **For zonal systems only:** Repeat steps 2 to 5 inclusive for the remaining zones.
- 7 Once all components have been paired, 'Installer mode' can be deactivated by tapping 'INST' on the 'master unit'. The LEDs on all components will stop flashing and the system will switch over to 'User mode'.



nl

VERWIJDEREN EN VERVANGEN

Aangemelde componenten verwijderen uit het netwerk of vervangen is **enkel mogelijk binnen de 30 minuten nadat de component aangemeld of herstart is**. Herstarten kan door deze even spanningsloos te maken. Na de tijdspanne van 30 minuten worden verwijder- en vervangacties genegeerd. Dit is geldig voor **alle componenten vanaf productiedatum 170323**.

Bediening verwijderen

- 1 Activeer 'Installer mode' door **lang op 2 diagonale knoppen** van de te verwijderen bediening te drukken. De LED zal snel groen knipperen.
- 2 Druk **1x lang** op een knop van het component om deze uit het netwerk te verwijderen. De LED zal rood knipperen.
- 3 Deactiveer 'Installer mode' via **'INST' op de 'master unit'**. De LED zal wit worden.

Bediening vervangen

- 1 Activeer 'Installer mode' door op **'INST' op de 'master unit'** te drukken. De LED zal snel groen knipperen.
- 2 Tik **2x kort** op een willekeurige knop van de te vervangen bediening. De LED zal rood knipperen.
- 3 Tik **1x kort** op een willekeurige knop van de nieuwe bediening. Deze zal alle instellingen/koppelingen binnen het netwerk overnemen. De LED zal groen knipperen.
- 4 Deactiveer 'Installer mode' met de **'INST'-knop op de 'master unit'** of via de "handpalmmethode" (zie TIPS). De LED zal wit worden.

fr

SUPPRIMER ET REMPLACER

La suppression ou le remplacement de composants connectés au réseau **n'est possible que 30 minutes après que le composant soit connecté ou redémarré**. Le redémarrage peut s'effectuer en mettant celui-ci hors tension. Après 30 minutes, les actions de suppression et de remplacement sont ignorées. Cela vaut pour **tous les composants à partir de la date de production du 170323**.

Supprimer une commande

- 1 Activez le mode d'installation (Installer mode) en **appuyant de façon prolongée sur 2 boutons en diagonale** de la commande à supprimer. La LED clignotera rapidement en vert.
- 2 Appuyez **1 x longuement** sur un bouton du composant afin de le supprimer du réseau. La LED clignotera en rouge.
- 3 Désactivez le mode d'installation (installer mode) à l'aide du bouton **« INST » de l'unité maître** (master unit). La LED deviendra blanche.

Remplacer une commande

- 1 Activez le mode d'installation (Installer mode) en appuyant sur **« INST »** sur l'unité maître (master unit). La LED clignotera rapidement en vert.
- 2 Appuyez **2x brièvement** sur n'importe quel bouton de la commande à remplacer. La LED clignotera en rouge.
- 3 Appuyez **1x brièvement** sur n'importe quel bouton de la nouvelle commande. Celui-ci reprendra tous les réglages/couplages du réseau. La LED clignotera en vert.
- 4 Désactivez le mode d'installation (installer mode) à l'aide du bouton **« INST »** situé sur l'unité maître (master unit) ou de la méthode de la paume (voir CONSEILS). La LED deviendra blanche.

en

REMOVING AND REPLACING

Paired components can only be removed from the network or replaced **within 30 minutes after the component has been paired or restarted**. It can be restarted by powering it down briefly. Remove and replace commands will be ignored after the 30-minute timeframe. This holds for **all components as from production date 170323**.

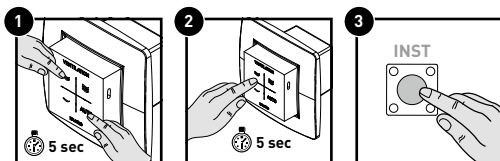
Removing a control

- 1 Activate 'Installer mode' by **long-pressing 2 diagonal buttons** on the control to be removed. The LED will flash green rapidly.
- 2 **Press once and hold** the button for the component in order to remove it from the network. The LED will flash red.
- 3 Deactivate 'Installer mode' via **'INST' on the master unit**. The LED will turn white.

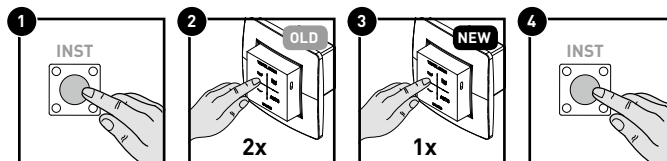
Replacing a controller

- 1 Activate 'Installer mode' by tapping **'INST' on the master unit**. The LED will flash green rapidly.
- 2 Tap **twice briefly** on any random button on the control to be replaced. The LED will flash red.
- 3 Tap **once briefly** on any random button on the new control. The latter will take on all settings/connections in the network. The LED will flash green.
- 4 Deactivate 'Installer mode' using the **'INST' button on the master unit** or via the "palm-of-the-hand" method (see TIPS). The LED will turn white.

VERWIJDEREN | ENLEVER | REMOVE



VERVANGEN | REMPLACER | REPLACE



TIP | CONSEIL | TIP

nl

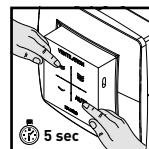
'Installer mode' kan ook via een **aangemelde bediening** ge(de)activeerd worden. **Activeren:** druk lang tegelijkertijd op 2 diagonale knoppen. **Deactiveren:** druk alle 4 de knoppen tegelijkertijd in (dit kan met de handpalm bij een bediening met aanraakknoppen).

fr

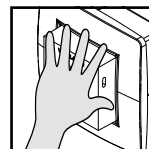
Le mode d'installation (Installer mode) peut également être (dé)activé à l'aide d'une **commande connectée**. **Activation :** appuyez simultanément et de manière prolongée sur 2 boutons situés en diagonale. **Désactivation :** appuyez simultanément sur les 4 boutons (vous pouvez le faire à l'aide de la paume de la main dans le cas d'une commande munie de boutons tactiles).

en

'Installer mode' can also be activated/deactivated via a paired control. **Activate:** long-press 2 diagonal buttons simultaneously. **Deactivate:** press all 4 buttons simultaneously (this can be done with the palm of the hand on a control featuring touch buttons).



**INSTALLER MODE
ACTIVEREN**
ACTIVATION
ACTIVATE



**INSTALLELR
MODE
DEACTIVEREN**
DÉSACTIVATION
DEACTIVATE