



KANAALVENTILATOREN IN
EEN GELUID GEÏSOLEERDE
BEHUIZING VAN VENTS-SERIE
Gebruiker's handleiding



TT Silent-M

INHOUD

Veiligheidsvoorschriften.....	3
Een leveringsstel	9
Gebruiksaanwijzing	9
Korte omschrijving	9
Structuur van conventionele aanduidingen	11
Montage en instelling	12
Aansluiting op elektriciteitsnet.....	18
Het algoritme van de werkzaamheden van de elektronika.....	22
Onderhoudsvoorschriften	24
Het oplossen van problemen.....	25
Transport- en opslagvoorschriften	25
Fabrieksgarantie	26

Deze gebruikershandleiding is het belangrijkste operationele document, bedoeld om technisch, onderhouds- en bedieningspersoneel ermee bekend te maken.

De gebruikershandleiding bevat informatie over de bestemming, de samenstelling, het werkingsprincipe, ontwerp en bevestiging van het product (of de producten) van de TT Silent-M en al modificaties ervan.

Technisch en onderhoudspersoneel dient theoretische en praktische opleiding hebben met betrekking tot ventilatiesystemen en zijn werk verrichten in overeenstemming met de regels voor arbeidsbescherming en bouwvoorschriften en normen die op het grondgebied van de staat worden toegepast.



HET OPVOLGEN VAN DE HIERIN VASTGELEGDE VOORSCHRIFTEN ZORGT VOOR EEN LANGE EN PROBLEEMLOZE WERKING VAN DE PRODUCT

VEILIGHEIDSVOORSCHRIFTEN

Dit product is niet bedoeld voor gebruik door mensen (inclusief kinderen) met verminderde lichamelijke, zintuiglijke of geestelijke capaciteit of wanneer geen levenservaring of kennis, als niet gecontroleerd of niet geïnstrueerd over het gebruik van het toestel door een persoon die verantwoordelijk is voor hun veiligheid.

Kinderen moeten onder toezicht staan om te voorkomen dat ze met dit product spelen.

Het product mag worden gebruikt door kinderen van 8 jaar en ouder en personen met beperkte fysieke, sensorische of mentale vermogens of gebrek aan ervaring en kennis, op voorwaarde dat zij onder toezicht staan of instructies hebben gekregen met betrekking tot een veilig gebruik van het product en de risico's begrijpen.

Reiniging en onderhoud mogen niet zonder toezicht door kinderen worden uitgevoerd.


Laat kinderen niet met het product spelen



De aansluiting op het elektriciteitsnet moet worden uitgevoerd door een ontkoppelingsapparaat met een contactonderbreking op alle polen, dat volledige ontkoppeling onder omstandigheden van een overspanning van de categorie III verzekert, in de vaste bedrading in overeenstemming met de regels voor elektrische installatie is ingebouwd.

Als de stroomkabel beschadigd is, moet deze worden vervangen door de fabrikant, de klantenservice of vergelijkbaar gekwalificeerd personeel om gevaar te voorkomen.

Achtung! Om het gevaar te voorkomen, dat door toevallig herstarten van de thermische schakelaar wordt veroorzaakt, mag het product via een extern uitschakelapparaat zoals een timer niet worden gevoed of op een net worden aangesloten, dat in de regel door voorzieningsbedrijven wordt in- en uitgeschakeld.



Zorg ervoor dat het product is losgekoppeld van het voedingsnet voordat u de bescherming verwijdert.

WAARSCHUWING: Als er vreemdslachtige trillingen optreden, stop dan onmiddellijk met het gebruik van het product en neem contact op met de fabrikant, zijn serviceagent of een vergelijkbaar gekwalificeerd personeel.

Delen van de veiligheidsinrichting van het ophangstelsel moeten worden vervangen door de fabrikant, zijn servicemonteur of een voldoende gekwalificeerd personeel.

Er moeten voorzorgsmaatregelen worden genomen om te voorkomen dat gassen naar de ruimte via open schoorstenen of apparaten, die brandstof verbranden, terugstromen.

Alle vereisten van de gebruikershandleiding, evenals de bepalingen van alle toepasselijke lokale en nationale bouw-, elektrische en technische normen en standaarden moeten worden nageleefd bij het installeren en bedienen van het product.

Alle acties met betrekking tot aansluiting, regelgeving, ondersteuning en reparatie van het product mag alleen worden gemaakt met uitgeschakelde fan.

Alle in deze handleiding beschreven werkzaamheden moeten worden uitgevoerd door ervaren vakmensen die zijn opgeleid en geoefend in de installatie, installatie, elektrische aansluiting en onderhoud van ventilatie-units. Probeer het product niet zelf te installeren, op het lichtnet aan te sluiten of onderhoud uit te voeren. Dit is onveilig en onmogelijk zonder speciale kennis. Alvorens werkzaamheden uit te voeren, moet de stroomtoevoer worden losgekoppeld.

Het product moet op het net worden aangesloten Door een gekwalificeerde elektricien, die het recht heeft om met installaties met een stroomspanning tot 1000 v onafhankelijk te werken, nadat hij deze gebruikershandleiding heeft gelezen.



Voor het installeren, zorg ervoor dat er geen zichtbare schade aan de waaier, behuizingen, grille en het ontbreken van een lopende deel van het lichaam van de vreemde voorwerpen die kunnen schade veroorzaken aan de schoepen van de waaier.

Vermijd tijdens de montage van het product een samendrukking van de behuizing! Vervorming van de behuizing kan leiden tot vastklemmen van het loopwiel en verhoogde ruis.

Verkeerd gebruik van het apparaat of ongeautoriseerde wijzigingen is niet toegestaan.

Het is niet toegestaan het product bloot te stellen aan slechte weersomstandigheden (regen, zon, enz.).

Gepompt lucht moet geen stofdeeltjes en andere vaste stoffen bevatten. Evenals kleverige substanties, en overige vezels.

Gebruik het product niet in een gevaarlijke of explosieve omgeving met vluchtige vloeistoffen, benzine, insecticiden, enz.

De aanzuig- en uitblaasopeningen van de ventilatoren mogen niet afgesloten of geblokkeerd worden om een efficiënte luchtstroom te

kunnen garanderen.

Zit niet op het product en plaats geen voorwerpen op.

De informatie, gespecificeerd in deze handleiding, is correct ten tijde van het opstellen van het document. Vanwege de voortdurende ontwikkeling van producten behoudt het bedrijf zich het recht voor om op elk moment wijzigingen aan te brengen in de technische kenmerken, het ontwerp of de geleverde onderdelen van het product.

Raak het product nooit aan met natte of vochtige handen.

Raak het product nooit aan terwijl u blootsvoets bent.

LEES DE GERELATEERDE GEBRUIKERSHANDLEIDINGEN VOORDAT U
OPTIONELE EXTERNE APPARATEN INSTALLEERT.



**AAN HET EINDE VAN DE LEVENSDUUR MOET HET
PRODUCT AANGEBODEN WORDEN VOOR AFVALSCHEIDING.
NIET ALS ONGESORTEERD HUISHOUELIJK AFVAL AFVOEREN**

EEN LEVERINGSSTEL

Ventilator – 1 stuks
Schroeven en pluggen – 4 stuks
Plastic schroevendraaier (voor modellen met een timer) – 1 stuks
Gebruiksaanwijzing – 1 stuks
Verpakkingsdoos – 1 stuks

GEBRUIKSIINSTRUCTIES

De ventilator is ontworpen voor aansluiting op het enkelfasige wisselstroomnetwerk 220-240 V/50 Hz of 220 V/60 Hz. Ventilator is ontworpen voor langdurig gebruik, zonder loskoppelen van het netwerk. De luchtstroomrichting moet overeenkomen met de pijl op het ventilatorhuis. De beschermingsgraad tegen de elektrische schok behoort tot de klasse II apparaten. De beschermingsklasse tegen toegang tot gevaarlijke onderdelen en het binnendringen van water is conform IPX4. De ventilator kan gebruikt worden bij een omgevingstemperatuur van +1 °C tot +40 °C.

Stroomvoorziening [V/Hz]	Temperatuur van getransporteerde lucht [°C]
220-240/50	-25...+60
220/60	-25...+40

Om aan de ErP 2018-eisen te voldoen is het noodzakelijk om de snelheidsregelaar en de sturingstypologie local demand control toe te passen (een sensor aan te sluiten).

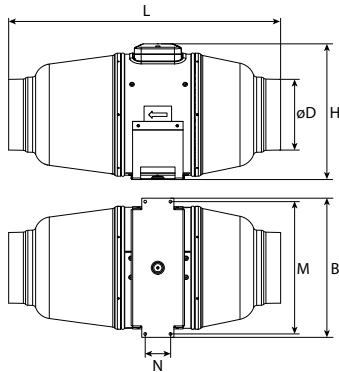
KORTE OMSCHRIJVING

De, in deze gebruiksaanwijzing omschreven producten, zijn centrifugaalventilatoren voor de afvoer of luchttoevoer van ruimtes en/of gebouwen. De ventilator is besteed voor kanalen met diameter van 100, 125, 150, 160, 200, 250, 315 mm. Het is een mogelijkheid voorzien om een extern bedieningsapparaat aan te sluiten. Door permanente verbeteringen kan het ontwerp van sommige modellen enigszins afwijken van de modellen die in deze handleiding worden beschreven.

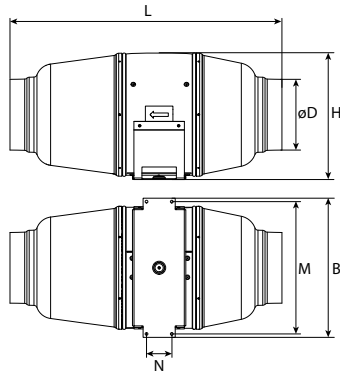
Buitenafmetingen

	Ø D	B	H	L	M	N
TT Silent-M 100	98	243	237	505	231	44
TT Silent-M 125	123	243	237	474	231	44
TT Silent-M 150	148	314	249	581	261	44
TT Silent-M 160	157	273	263	580	231	44
TT Silent-M 200	198	393	295	558	310	115
TT Silent-M 250	248	445	360	665	370	130
TT Silent-M 315	313	526	434	785	450	180

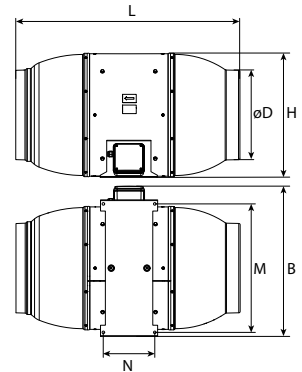
TT Silent-M 100/125/160



TT Silent-M 150



TT Silent-M 200/250/315



STRUCTUUR VAN CONVENTIONELE AANDUIDINGEN

TT Silent M 100 T

Opties:

T – timer;

U – een snelheidsregelaar met een elektronische thermostaat en een in kanaal ingebouwde temperatuursensor; een stroomvoedingskabel met een netstekker. Werkingsalgoritme wordt door temperatuur bepaald;

Un – een snelheidsregelaar met een elektronische thermostaat en een externe temperatuursensor, die op een kabel van 4 m is bevestigd, een stroomvoedingskabel met een netstekker. Werkingsalgoritme wordt door temperatuur bepaald;

U1 – een snelheidsregelaar met een elektronische thermostaat en een in kanaal ingebouwde temperatuursensor; een stroomvoedingskabel met een netstekker. Werkingsalgoritme wordt door timer bepaald;

U1n – een snelheidsregelaar met een elektronische thermostaat en een externe temperatuursensor, die op een kabel van 4 m is bevestigd, een stroomvoedingskabel met een netstekker. Werkingsalgoritme wordt door timer bepaald;

U2 – een snelheidsregelaar met een elektronische thermostaat en een in kanaal ingebouwde temperatuursensor; een stroomvoedingskabel met een netstekker. Aan-/uitalgoritme wordt door temperatuur bepaald;

U2n – een snelheidsregelaar met een elektronische thermostaat en een externe temperatuursensor, die op een kabel van 4 m is bevestigd, een stroomvoedingskabel met een netstekker. Aan-/uitalgoritme wordt door temperatuur bepaald.

P – een vloeiende snelheidsregelaar van 0 tot 100% en een stroomvoedingskabel met een netstekker;

R – een stroomvoedingskabel met een netstekker;

V – snelheidsschakelaar

Diameter van uitlaatpijp [mm]

Behuizingsmateriaal:

M – metaal

Behuizingsuitvoering:

Silent – mit geluidsisolatie

Ventilatormodel

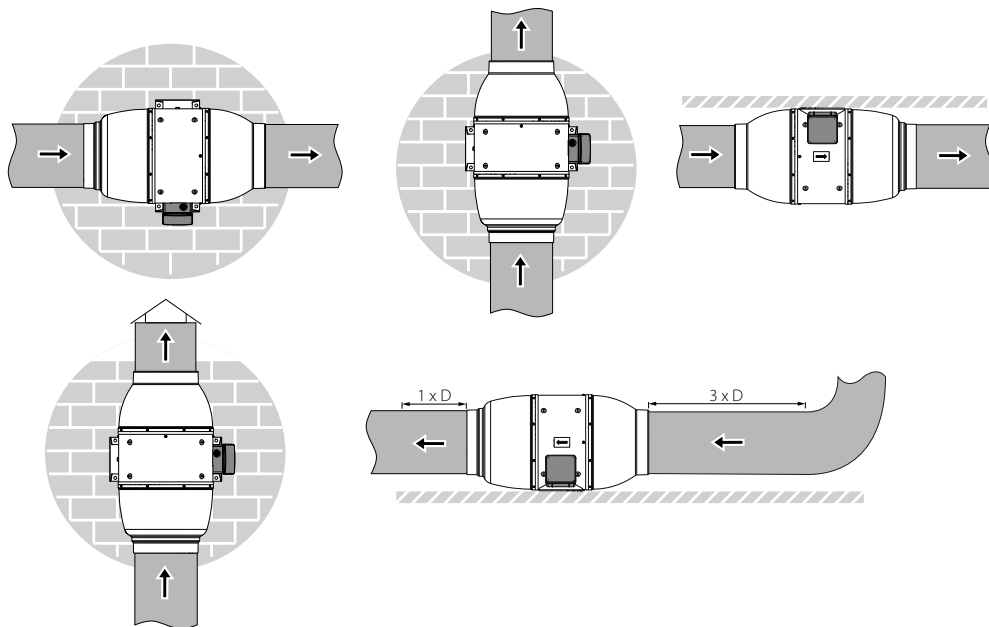
Zie het afdeling «Werkingsalgoritme van elektronica» voor een beschrijving van de ventilatoropties.

MONTAGE EN INSTELLING

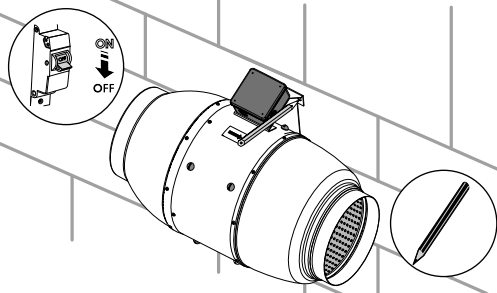
De ventilator wordt horizontaal of verticaal op de vloer, wand of plafond gemonteerd.

Zorg bij de installatie voor extra bescherming tegen het binnendringen van vocht, bijvoorbeeld:

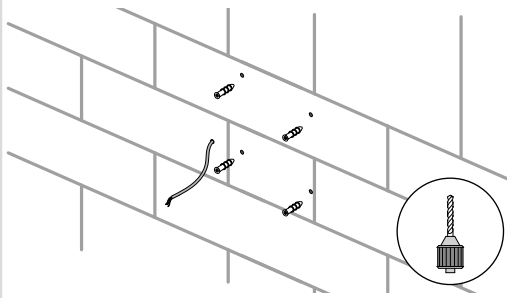
- in geval van verticale installatie, plaats een beschermende paraplu bovenop;
- in geval van installatie in elke positie sluit aan beide zijden van de ventilator een luchtkanaal aan.



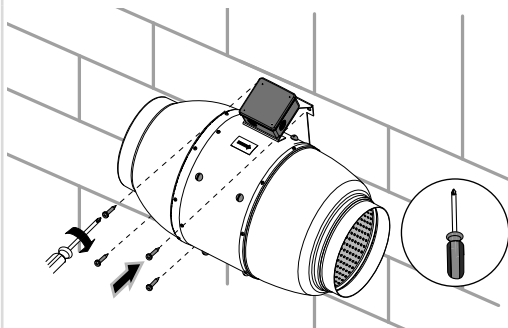
Maak het stroomvoedingsnet stroomloos en zorg ervoor dat de elektriciteit is uitgeschakeld. Markeer de gaten voor het bevestigen van de ventilator en de stroomvoedingskabel.



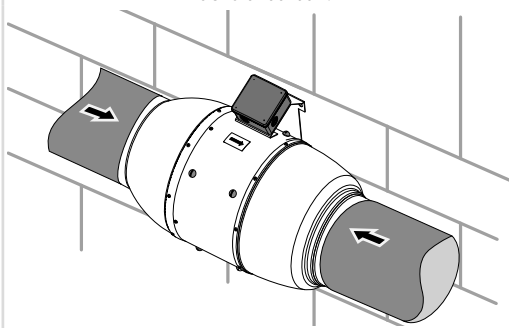
Leid de stroomvoedingskabel naar het ventilatiegat, boor de gaten voor de bevestigingen en plaats de deuvels.



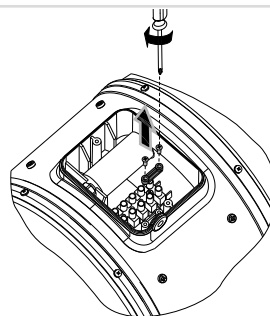
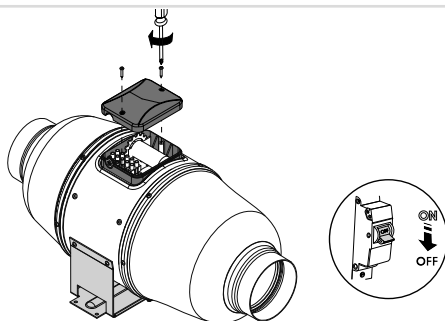
Installeer de ventilator met schroeven.



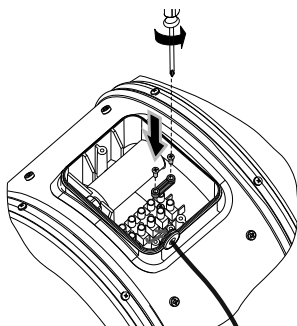
In elke positie: sluit aan beide zijden van de ventilator een luchtkanaal aan.



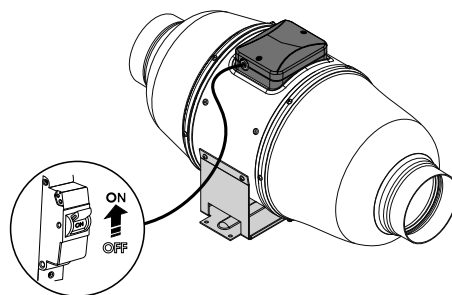
Maak het stroomvoedingsnet stroomloos en zorg ervoor dat de elektriciteit is uitgeschakeld. Verwijder het deksel van de ventilator.



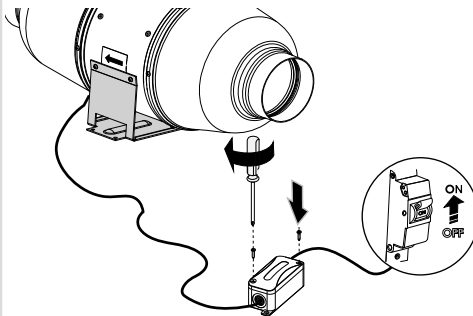
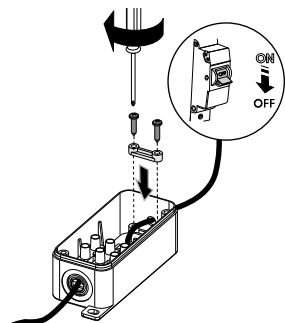
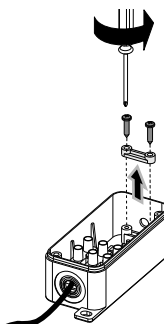
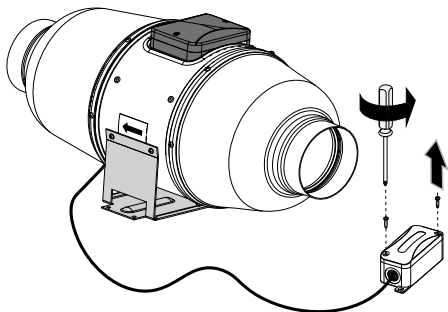
Sluit de draden van de stroomvoedingskabel aan op het klemmenblok en zet ze in omgekeerde volgorde weer samen.

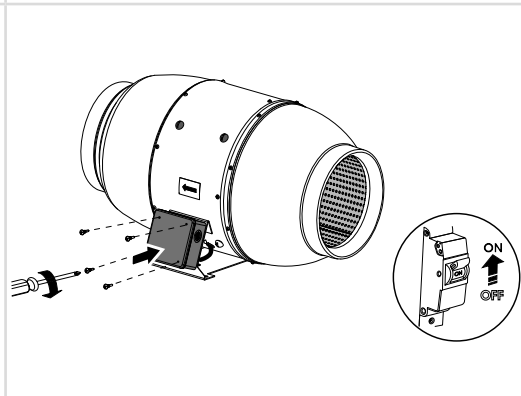
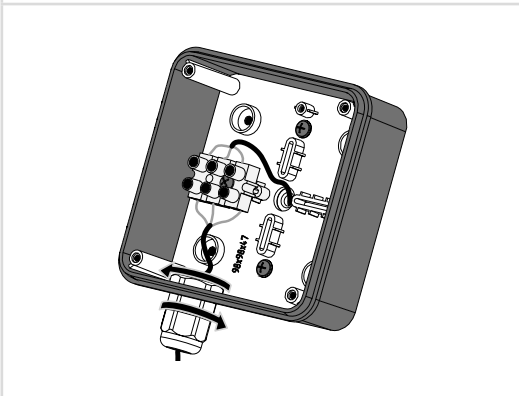
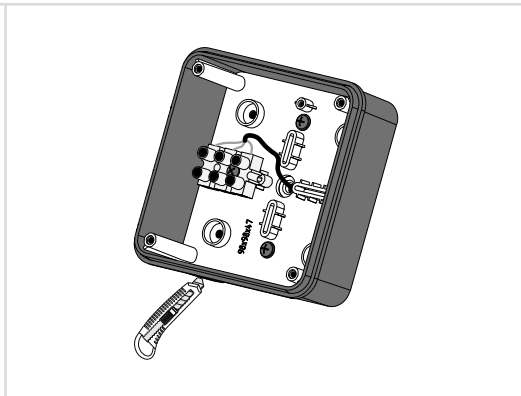
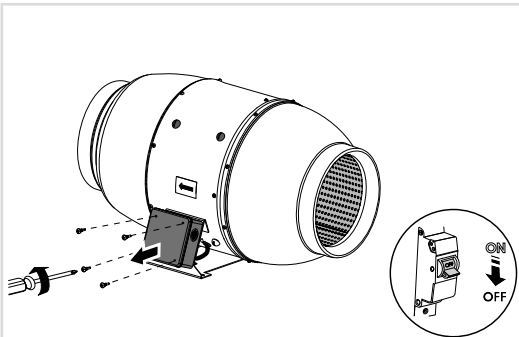


Voer stroom toe op de ventilator.

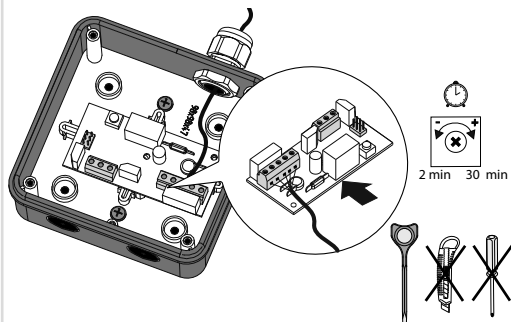


Volgorde voor installatie van verschillende ventilatormodellen

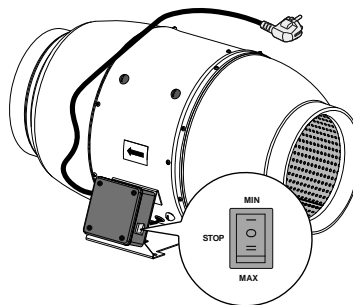




TT Silent-M ... T

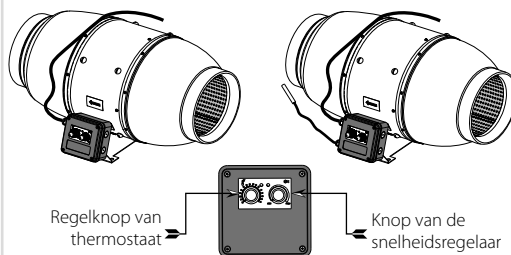


TT Silent-M ... RV

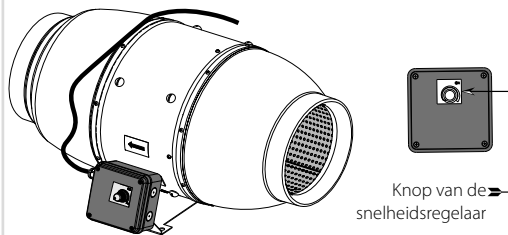


TT Silent-M ... U, U1, U2

TT Silent-M ... Un, U1n, U2n



TT Silent-M ... P



AANSLUITING OP ELEKTRICITEITSNET

De ventilator is ontworpen om in een enkelfasig elektriciteitsnet van AC 220 tot 240 V 50/60 Hz te werken.

Symbolen van de klemmen op het aansluitingsschema:

L1 — aansluiting minimum toerental

L2 — aansluiting maximum toerental

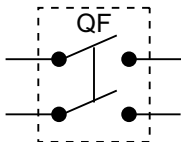
QF — automatische schakelaar

S — externe snelheidskeuzeschakelaar

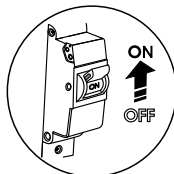
ST — externe schakelaar

LT — timerbesturingslijn

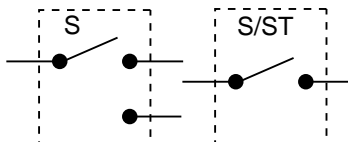
Aanduiding van de automatische schakelaar in het circuit



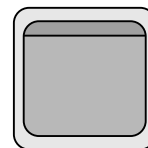
Automatische schakelaar



Aanduiding van een externe schakelaar/keuzeschakelaar

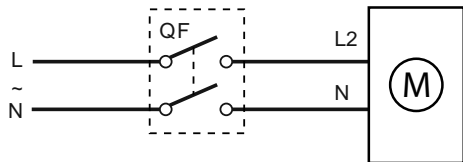


Externe schakelaar

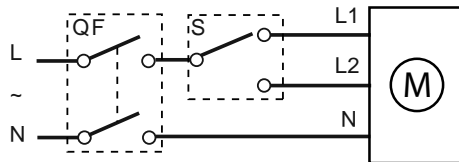


GEBRUIK GEEN METALEN SCHROEVENDRAAIER, MES OF ANDERE METALEN DINGEN OM SCHADE AAN DE ELEKTRONISCHE KAART TE VOORKOMEN

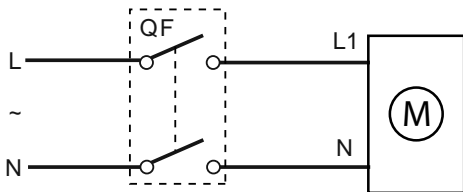
TT Silent-M



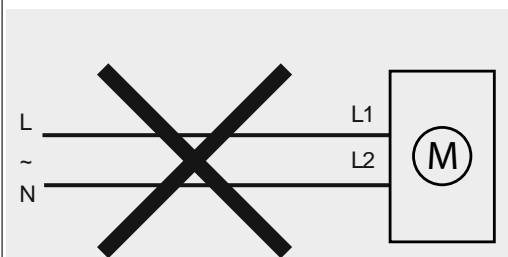
Max



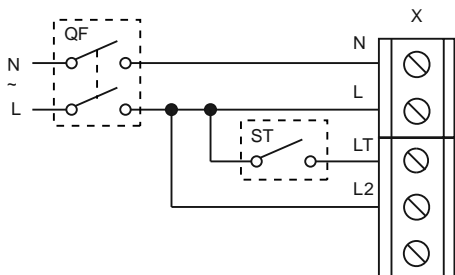
Max/min



Min

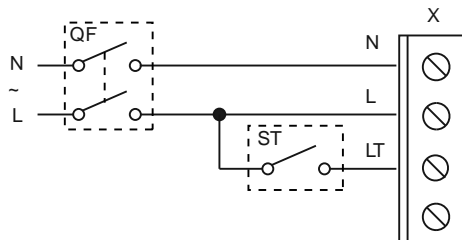


TT Silent-M ... T

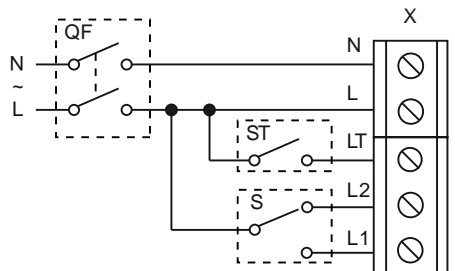


Max

Klemmenstrook voor 5 contacten

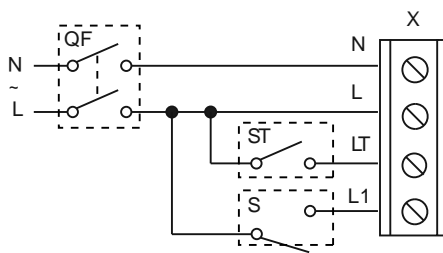


Klemmenstrook voor 4 contacten

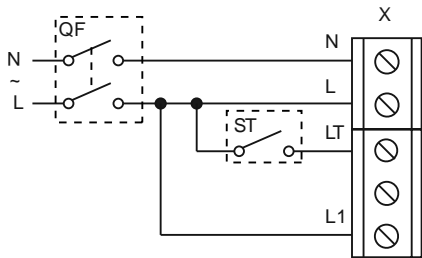


Max/Min

Klemmenstrook voor 5 contacten

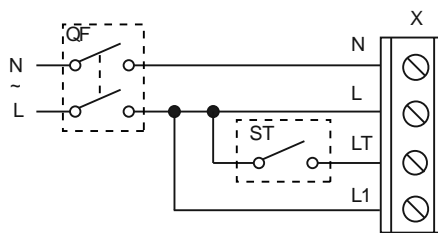


Klemmenstrook voor 4 contacten

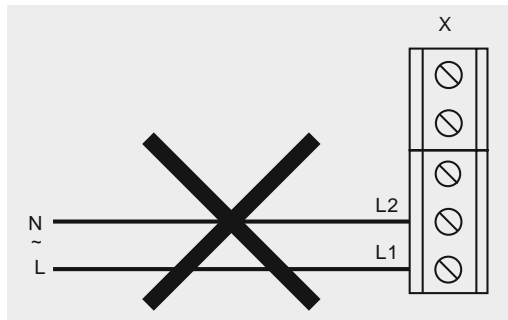


Min

Klemmenstrook voor 5 contacten



Klemmenstrook voor 4 contacten



HET ALGORITME VAN DE WERKZAAMHEDEN VAN DE ELEKTRONIKA

Het is mogelijk om de ventilatorsnelheid zonder opties te regelen door spanning, evenals door thyristorregelaars. Een snelheidsregelaar is apart te verkrijgen.

Waarschuwing! Zorg er bij het reguleren van de spanning voor dat er geen ongewone geluiden of trillingen op een verlaagd motortoerental zijn.

Bij spanningsregeling kan de motorstroom de nominale stroom overschrijden. De ventilator is voorzien van een thermische schakelaar zonder zelfresetfunctie.

Om het thermische relais te resetten:

- Schakel de stroomvoeding uit.
- Zoek en elimineer de oorzaak van oververhitting.
- Zorg ervoor dat de motor tot bedrijfstemperatuur is afgekoeld.
- Schakel de stroomtoevoer in.

De ventilator **TT Silent-M ... T** start met werken wanneer de stuurspanning wordt aangelegd aan de ingangsaansluiting LT door een externe schakelaar (bijvoorbeeld het inschakelen van de binnenverlichting).

Na het verwijderen van de stuurspanning blijft de ventilator werken gedurende de tijd die is ingesteld door de timer (van 2 tot 30 minuten).

Om de vertragingstijd van de ventilatoruitschakeling aan te passen, draai de potentiometerknop met de klok mee om de vertragingstijd te verhogen en respectievelijk tegen de klok in om ze te verminderen.

Waarschuwing! De tijdklokschakeling staat onder netspanning.

Zorg ervoor dat de ventilator is losgekoppeld van het lichtnet als u het apparaat aanpast.

De ventilator wordt geleverd met een speciale plastic schroevendraaier om de ventilatorinstellingen aan te passen.

Gebruik het als u de vertragingstijd van de ventilatoruitschakeling of de vochtigheidsdrempel moet wijzigen.

Het gebruik van een metalen schroevendraaier, mes, enz. voor aanpassing kan leiden tot uitval van de printplaat.

Ventilator **TT Silent-M ... U/U1/U2(n)** is uitgerust met een elektronische module TSC (snelheidsregelaar met elektronische thermostaat) voor automatische verandering van de draaisnelheid van de ventilatormotor (luchtverbruik) afhankelijk van de temperatuur.

De klemmenstrook heeft 2 besturingsknoppen:

- voorinstelling van snelheid;
- activatiegrens van de elektronische thermostaat.

De bedrijfsindicator van de thermostaat bevindt zich op het ventilatordeksel. Het licht op wanneer de luchttemperatuur de ingestelde waarde overschrijdt. Voor het instellen van de activatiegrens van de thermostaat moet u de thermostaatknop klokgewijs draaien om de waarde te verhogen of tegen de klok om de waarde te verlagen.

Om de draaisnelheid (luchtverbruik) in te stellen draait u de snelheidsregelaar op dezelfde manier.

De werking van de ventilator kan ingesteld worden op temperatuur- of tijd:

TT Silent-M ... U(n): Ventilator schakelt over naar de maximale snelheid wanneer de kamertemperatuur hoger is dan het instelpunt.

Als de luchttemperatuur 2 °C onder het instelpunt daalt of als de begintemperatuur lager is dan het instelpunt, werkt de ventilator met de ingestelde snelheid.

TT Silent-M ... U1(n): ventilator schakelt over naar de maximale snelheid wanneer de kamertemperatuur hoger is dan het instelpunt.

Wanneer de luchttemperatuur onder de ingestelde drempel daalt, start de vertragingstimer een aftelling van 5 minuten en schakelt de ventilator vervolgens naar de ingestelde snelheid.

TT Silent-M ... U2(n): ventilator schakelt over naar de ingestelde snelheid wanneer de kamertemperatuur hoger is dan het instelpunt.

Als de luchttemperatuur 2 °C onder het instelpunt daalt of als de begintemperatuur onder het instelpunt ligt, wordt de ventilator uitgeschakeld.

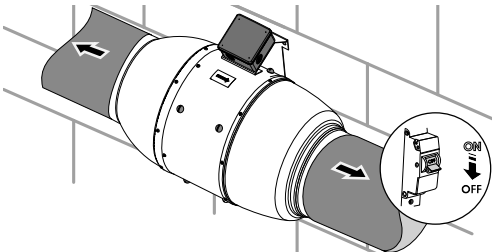
Ventilator **TT Silent-M ... P** is uitgerust met de snelheidsregeling, die de ventilator kan in- en uitschakelen, traploos de draaisnelheid van de ventilatormotor (luchtverbruik) van minimum tot maximum verstellen.

ONDERHOUDSVOORSCHRIFTEN

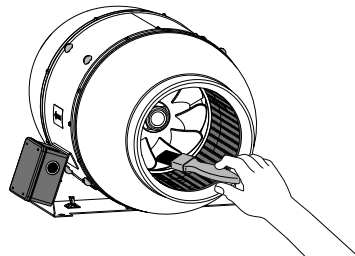
Onderhoudswerkzaamheden moeten ten minste één keer per zes maanden worden uitgevoerd.

Volgorde van onderhoud:

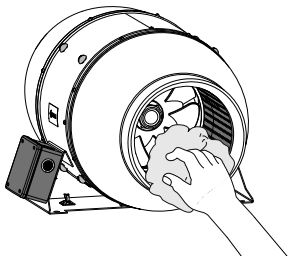
Sluit de stroomvoeding van de ventilator af en zorg ervoor dat deze is afgesloten. Sluit het luchtkanaal ont aan beide zijden van de ventilator.



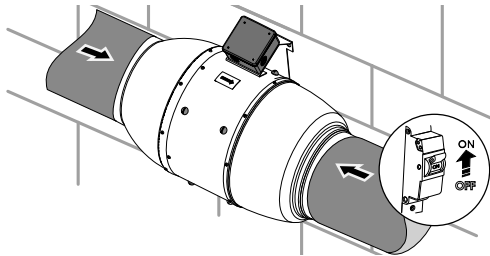
Reinig de ventilator met een zachte, droge doek of borstel.



Veeg het oppervlak van de een ventilator droog.



Sluit het luchtkanaal aan beide zijden aan. Voer stroom toe op de ventilator.



PAS OP! Giet geen vloeistof op de elektrische component!

HET OPLOSSEN VAN PROBLEMEN

Probleem	Waarschijnlijke oorzaak	Eliminatieoplossing
Bij het aansluiten op het netwerk draait de ventilator niet, reageert deze niet op bedieningselementen.	Het voedingsnet is niet aangesloten.	Zorg ervoor dat het voedingsnet correct is aangesloten, anders corrigeert u de aansluitingsfout.
	Fout in de interne aansluiting.	Neem contact op met het servicecentrum.
Laag luchtverbruik.	Het ventilatiesysteem ist verstopt.	Maak het ventilatiesysteem schoon.
Verhoogd geluid of trillingen.	De impeller is verstopt.	Maak de impeller schoon.
	De ventilator zit los of is niet goed gemonteerd.	Los de monteringsfout op.
	Het ventilatiesysteem ist verstopt.	Maak het ventilatiesysteem schoon.

TRANSPORT- EN OPSLAGVOORSCHRIFTEN

- Bewaar het product in de originele verpakking in een droge geventileerde ruimte bij een temperatuur from +5 °C to + 40 °C en een relatieve vochtigheid van maximaal 70 %.
- De aanwezigheid in de lucht van dampen en onzuiverheden, die corrosie en breuken in de isolatie en de dichtheid van de verbindingen veroorzaken, is niet toegestaan.
- Gebruik voor het laden en lossen de juiste hijsapparatuur om mogelijke schade aan het product te voorkomen.
- Tijdens het laden en lossen moet u voldoen aan de vereisten voor verplaatsing van dit type lading.
- Het transport is toegestaan op elke wijze van vervoer, op voorwaarde dat het product wordt beschermd tegen atmosferische neerslag en mechanische schade. Het transport van het product is alleen toegestaan in de werkpositie.
- Het laden en lossen moet worden uitgevoerd zonder plotselinge schokken en stoten.
- Vóór het eerste gebruik na het transport bij lage temperaturen moet het product tenminste 3-4 uur op binnentemperatuur gehouden worden.

FABRIEKSGARANTIE

Onder verantwoordelijkheid verklaren wij dat dit product voldoet aan de bepalingen van de Richtlijn 2014/30/EU van de Raad van de Europese Economische Gemeenschap, aan de bepalingen van de Laagspanningsrichtlijn 2014/35/EU en aan de eisen van de CE-markering van Richtlijn 93/68/EEG betreffende de overeenstemming van de wetgeving van de lidstaten inzake Elektromagnetische Compatibiliteit voor elektrische apparatuur bestemd voor gebruik in de gespecificeerde spanningsklassen. Dit certificaat is afgegeven op grond van tests die zijn uitgevoerd op voorbeelden van bovengenoemde producten.

De fabrikant garandeert hierbij de normale werking van de ventilator gedurende 24 maanden na de verkoopdatum in de detailhandel, op voorwaarde dat de gebruiker de transport-, opslag-, montage- en gebruiksvoorschriften in acht neemt.

Als er tijdens het gebruik van de ventilator door de fout van de fabrikant storingen optreden, heeft de gebruiker het recht deze binnen de gegarandeerde bedrijfsperiode kosteloos door de fabrikant te laten verhelpen door middel van een garantiereparatie in de fabriek. (op basis van bring-in).

De garantiereparatie omvat werkzaamheden die specifiek zijn gericht op het verhelpen van fouten in de werking van de ventilator om het beoogde gebruik door de gebruiker binnen de gegarandeerde werkingstermijn te waarborgen. De storingen worden verholpen door vervanging of reparatie van de ventilatoronderdelen of een specifiek onderdeel van een dergelijk ventilatoronderdeel.

Niet inbegrepen bij de garantiereparatie:

- Periodiek technisch onderhoud;
- Ventilator montage/demontage;
- Ventilator instellen.

Om in aanmerking te komen voor reparaties onder de garantie, dient de gebruiker de ventilator aan te bieden met; de gebruikershandleiding voorzien van stempel met de aankoopdatum en de kassabon en/of factuur die de aankoop bevestigt. Het ventilatortype moet overeenkomen met het model in de gebruikershandleiding.

Neem contact op met de verkoper voor garantieservice.

De garantie van de fabrikant geldt niet in de volgende gevallen:

- Het niet aanleveren door de gebruiker van de ventilator met het volledige leveringspakket, zoals vermeld in de gebruikershandleiding en, indien de gebruiker de ventilator ontmantelt en onderdelen eruit haalt;
- Wanneer het model van de ventilator verschillend is van het model, vermeld op de verpakking en in de gebruikershandleiding;

- Wanneer blijkt dat de ventilator niet regulier is onderhouden;
- Wanneer er uitwendige schade is aan de ventilatorbehuizing (met uitzondering van uitwendige wijzigingen zoals vereist voor de installatie) en interne componenten die door de gebruiker wordt veroorzaakt;
- Wanneer er veranderingen zijn aangebracht in het ontwerp of de constructie van de ventilator;
- Indien onderdelen en componenten vervangen en/of gebruikt zijn, die niet door de fabrikant zijn goedgekeurd;
- Indien de ventilator is gebruikt anders dan waarvoor bestemd;
- Overtreding door de gebruiker van de regels voor de bevestiging van het product;
- Schending van de productvoorschriften door de gebruiker;
- Ventilatoraansluiting op het elektriciteitsnet met een andere spanning dan vermeld in de handleiding;
- Indien de ventilator onbruikbaar wordt als gevolg van de schommelingen van spanning in het lichtnet;
- Indien de gebruiker op een verkeerde manier een reparatie aan het product heeft uitgevoerd;
- Reparatie van de ventilator door personen zonder toestemming van de fabrikant;
- Indien de garantieperiode van de ventilator is vertreken;
- Indien de voorschriften voor transport zijn genegeerd;
- Indien de voorschriften voor goede opslag zijn genegeerd;
- Indien derden partijen verkeerde acties m.b.t. het product hebben ondernomen;
- Ventilatorstoring door overmacht/ (brand, overstroming, aardbeving, oorlog, alle soorten vijandelijkheden, blokkades);
- Ontbrekende verzegeling indien aangegeven in de gebruikershandleiding;
- Indien de gebruikershandleiding met het stempel voor de aankoopdatum van de ventilator niet is ingediend;
- Indien de aankoopbon en/of factuur van de ventilator niet kan worden overlegd.

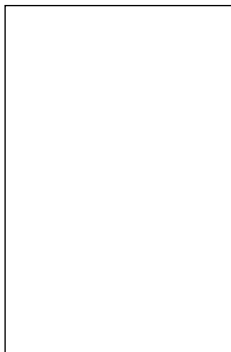


HET OPVOLGEN VAN DE HIERIN VASTGELEGDE VOORSCHRIFTEN ZORGT VOOR EEN LANGE EN PROBLEEMLOZE WERKING VAN DE VENTILATOR



GARANTIEAANSPRAKEN VAN GEBRUIKERS KUNNEN ALLEEN WORDEN HERZIEN OP VERTOON VAN DE VENTILATOR, DE AANKOOPBON, FACTUUR EN DE GEBRUIKERSHANDLEIDING MET STEMPEL VAN DE AANKOOPDATUM

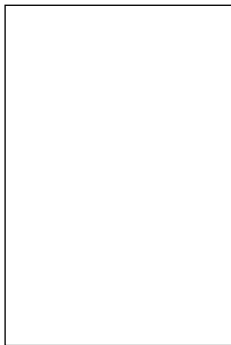
Afnemersmerk



Geleverd door
(naam en stempel van de
leverancier)



Vervaardigingsdatum



Verkoopsdatum



Afnamebewijs

TT Silent-M_____

De ventilator is bruikbaar verklaard.

F97NL-06