

1 Zone

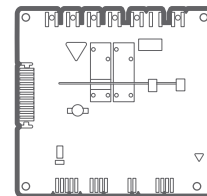
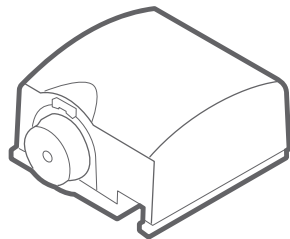
UTW-KZC1XQ

2 Zones

UTW-KZC2XQ

3 Zones

UTW-KZC3XQ



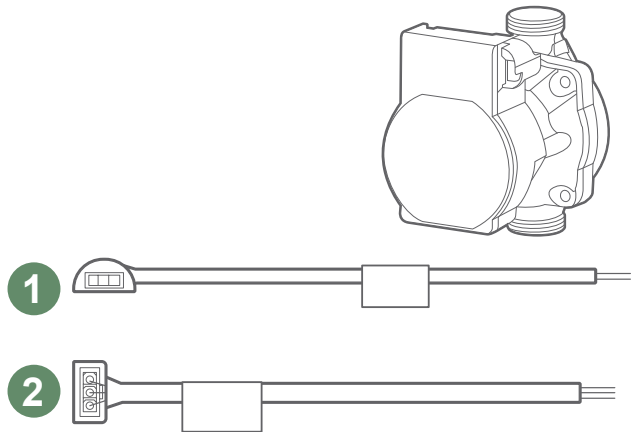
INSTALLATION // INSTALLATIE // INSTALACIÓN //  
INSTALLAZIONE // MONTAŽ

**Kit Zone découplée //**

**kit separated area**



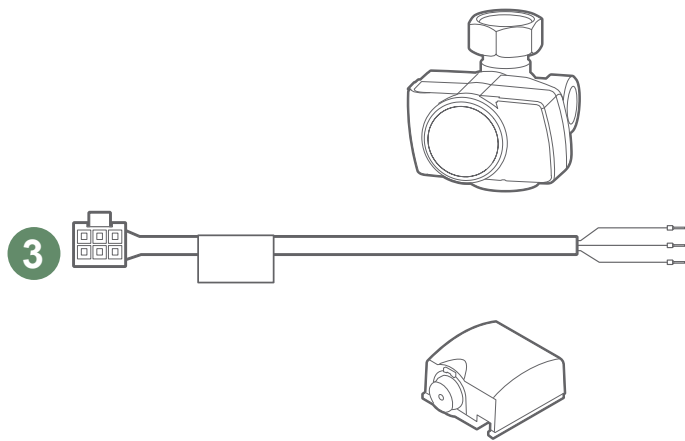
A	B	C
1 Zone	2 Zones	3 Zones



x1

x2

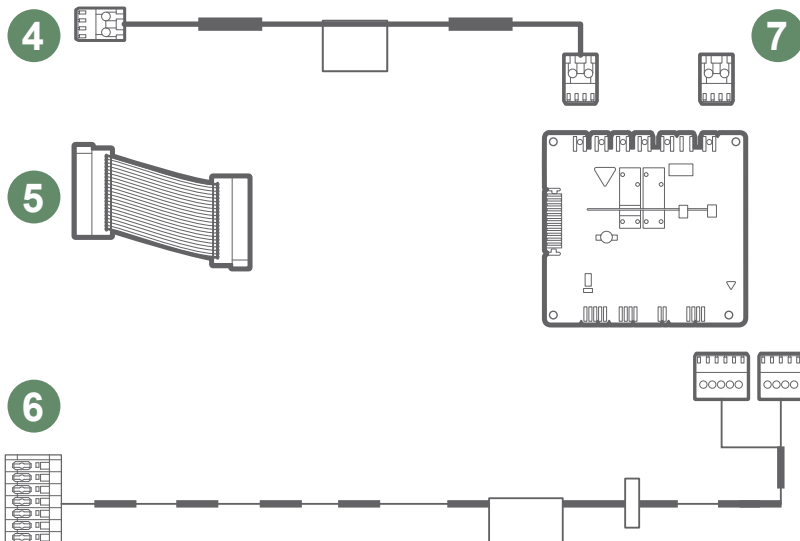
x3



∅

x1

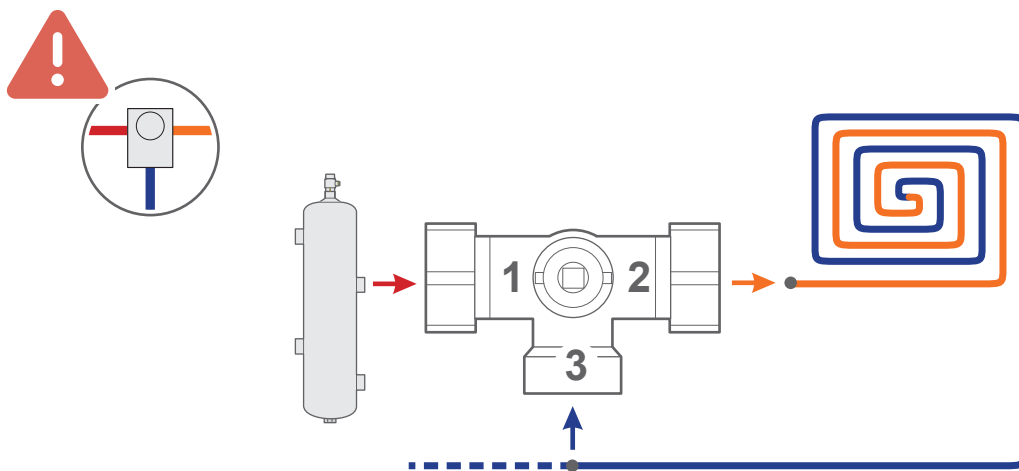
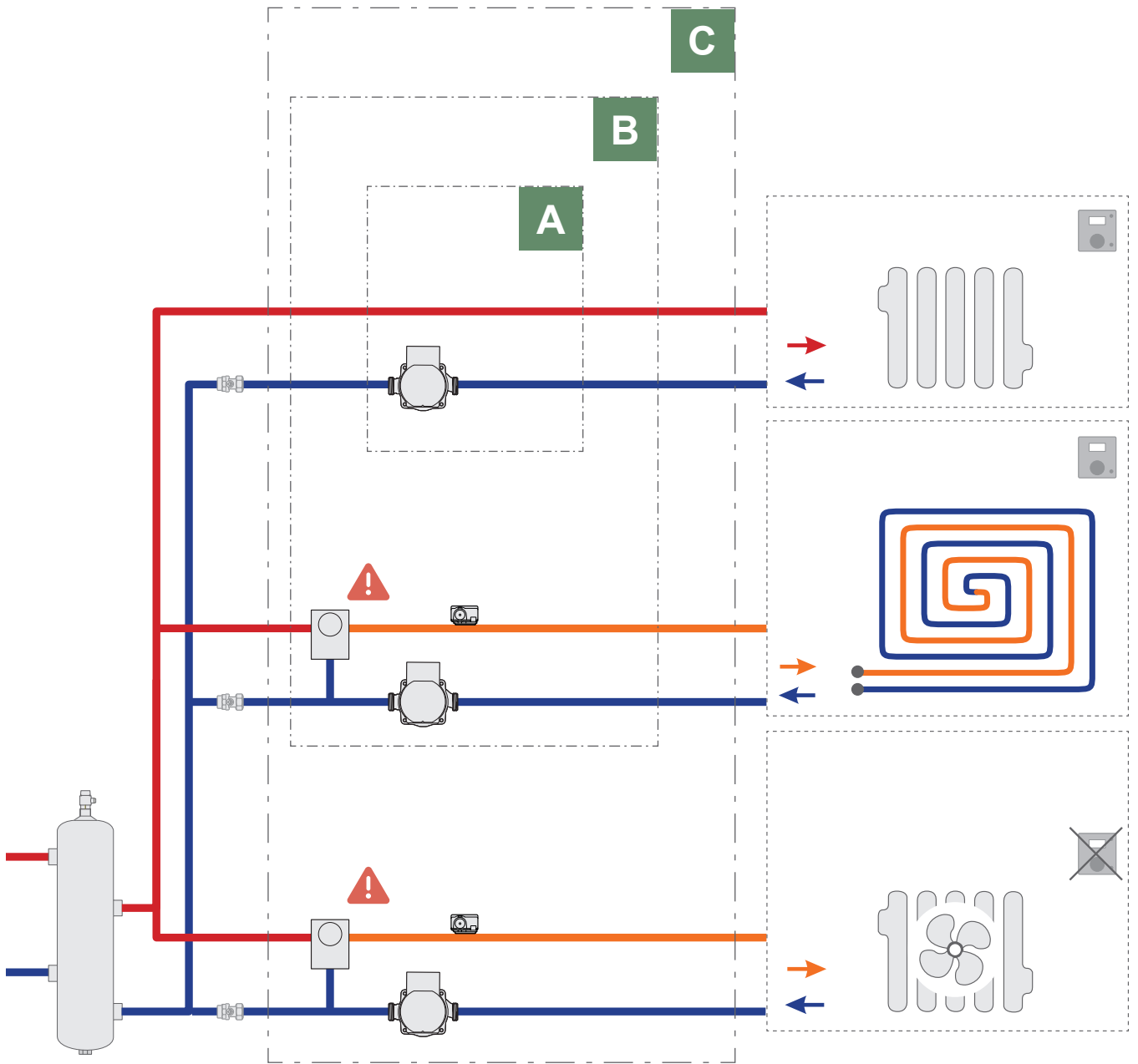
x2



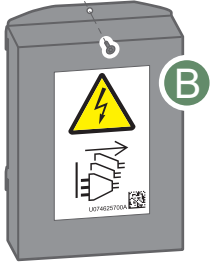
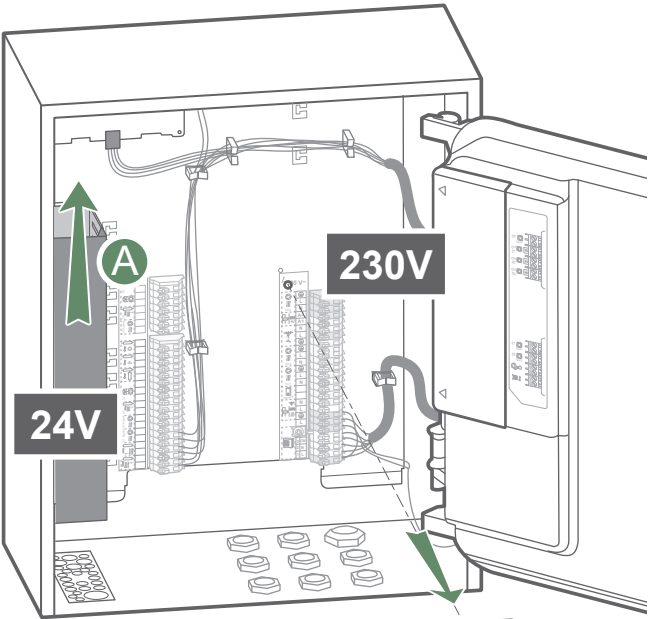
∅

∅

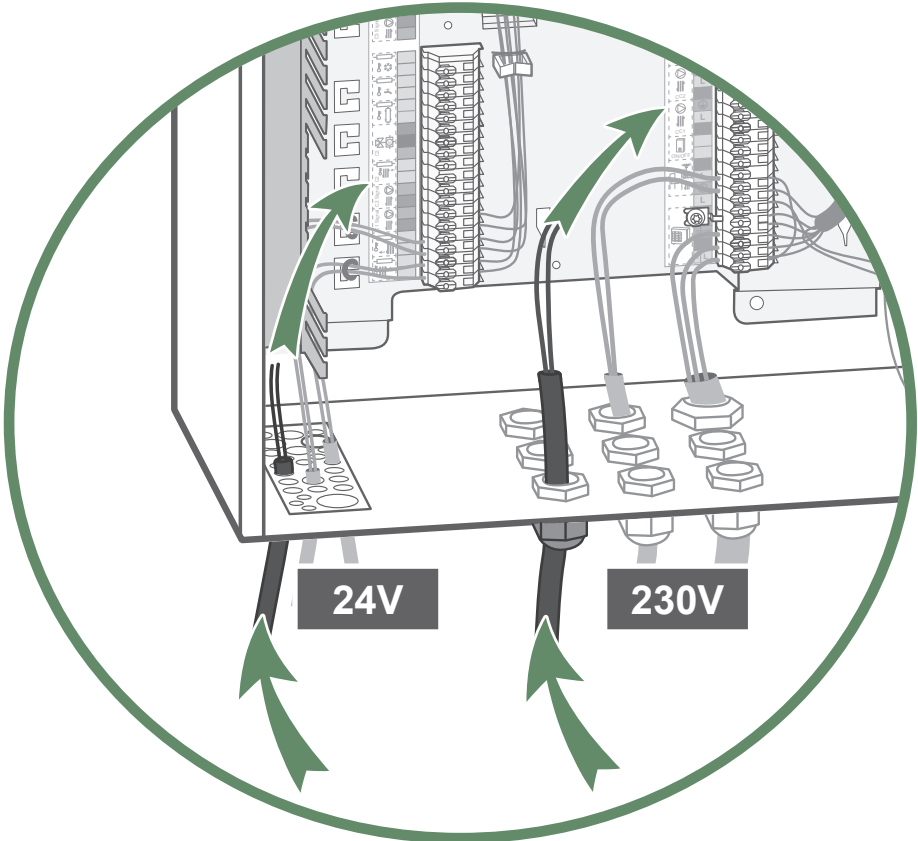
x1



**A** 1 Zone      **B** 2 Zones      **C** 3 Zones



**1**

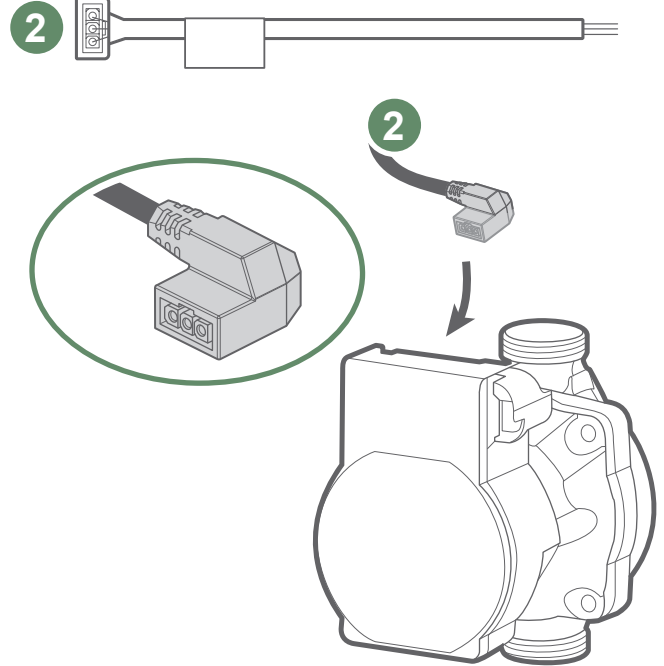
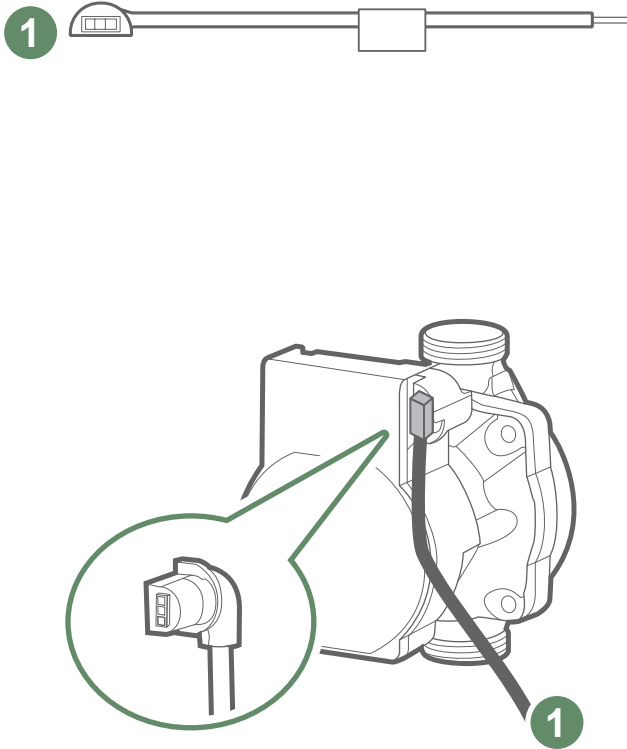


**A** 1 Zone

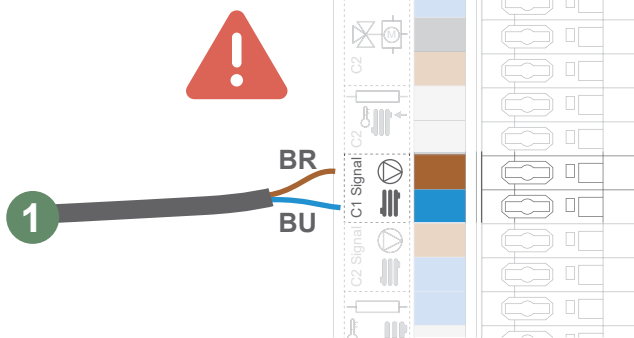
**B** 2 Zones

**C** 3 Zones

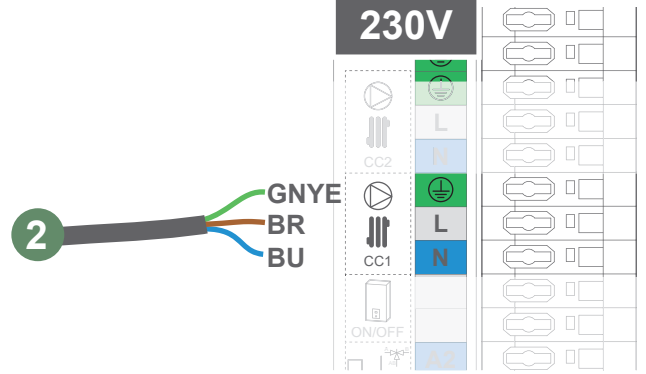
**2**



**24V**

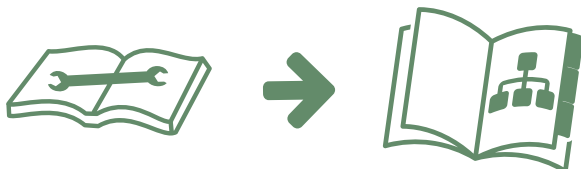


**230V**



**3**

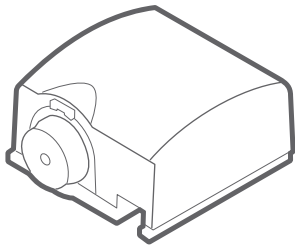
■ 1 Zone



■ 2 Zones / 3 Zones



**4**

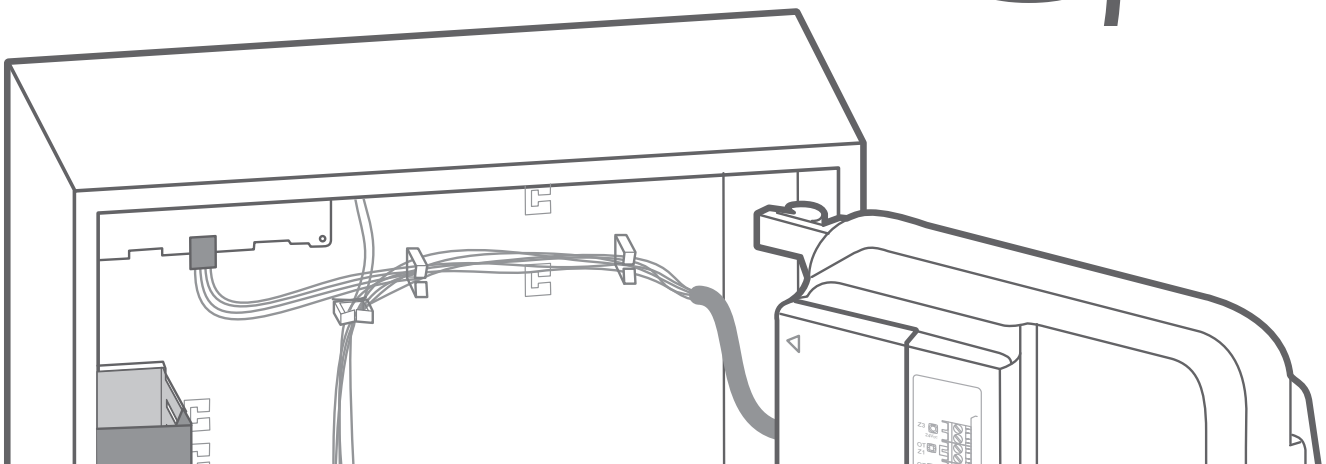
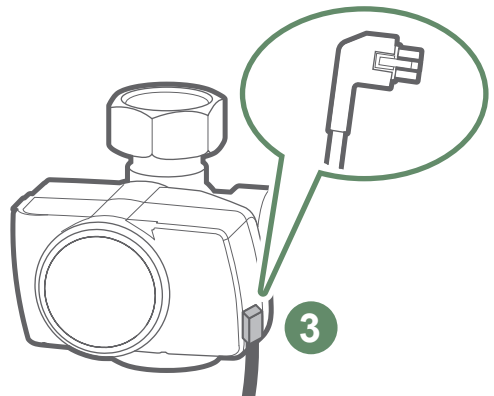
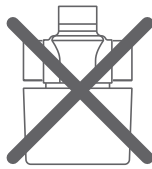
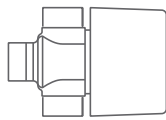
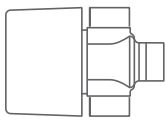
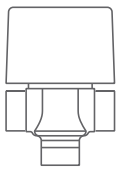
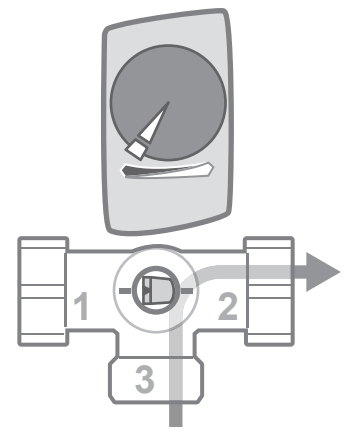
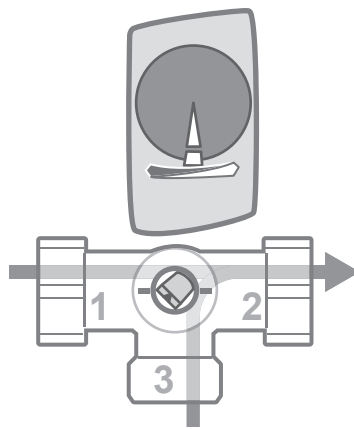
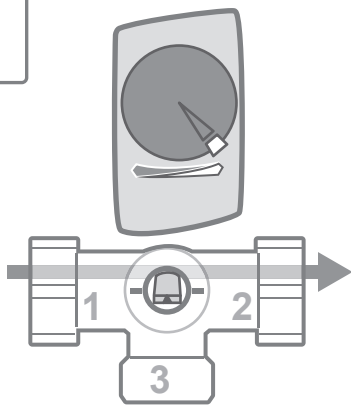


**X**

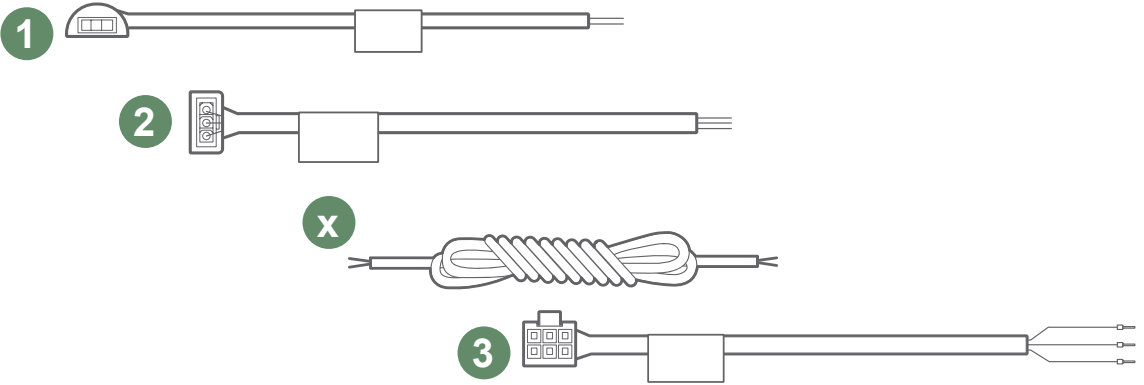


**5**

**i**

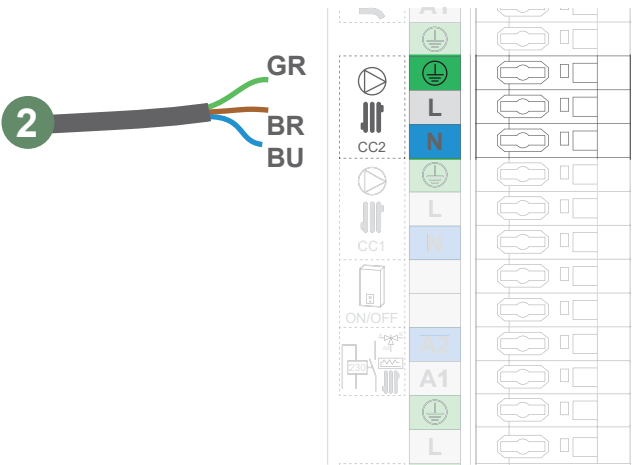
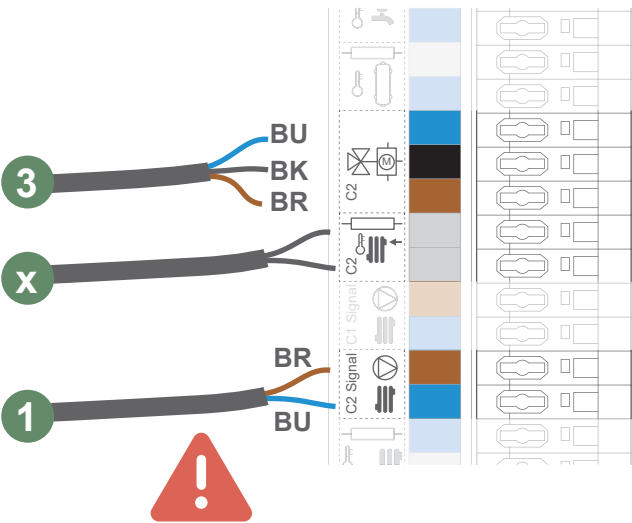


**6**



**24V**

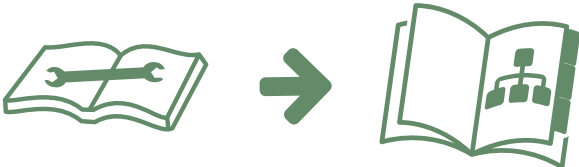
**230V**



**7**

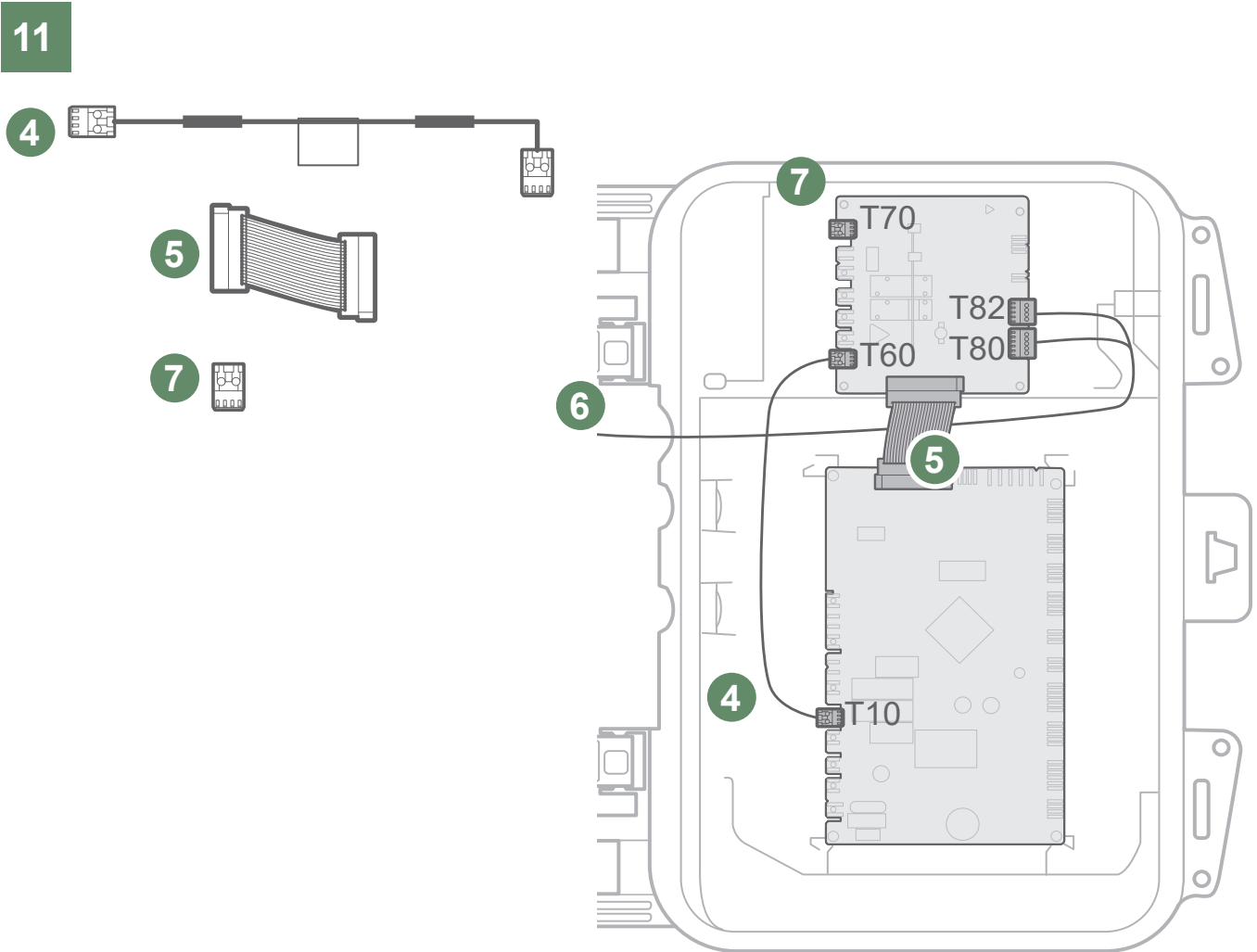
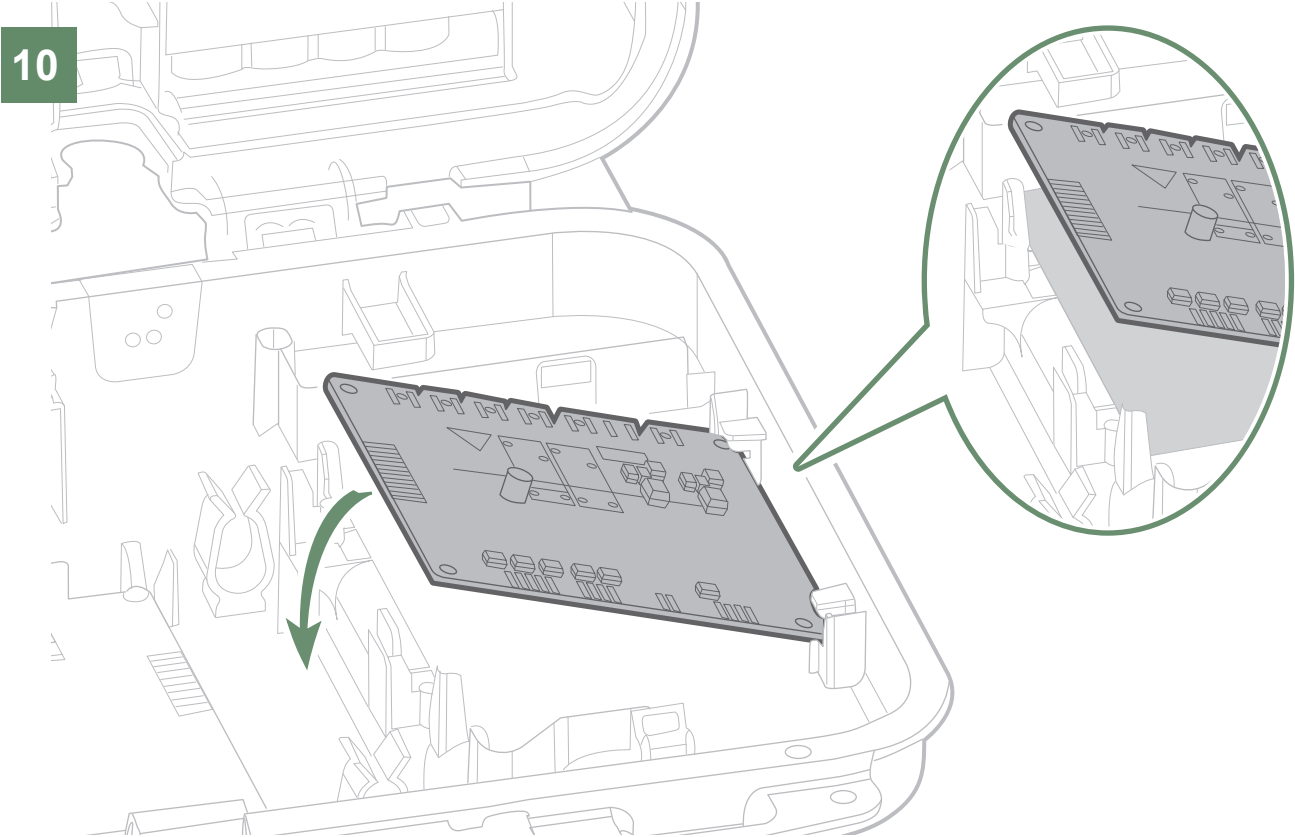
■ 2 Zones

■ 3 Zones

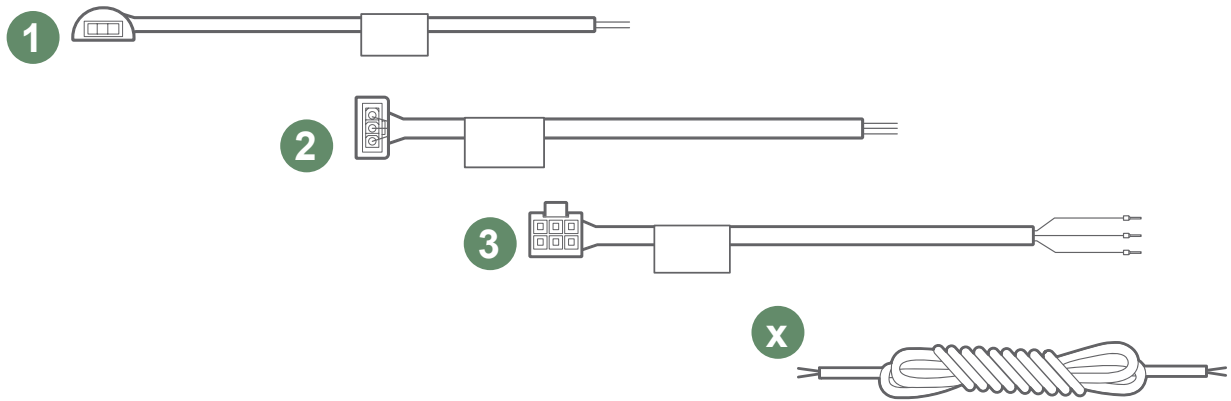






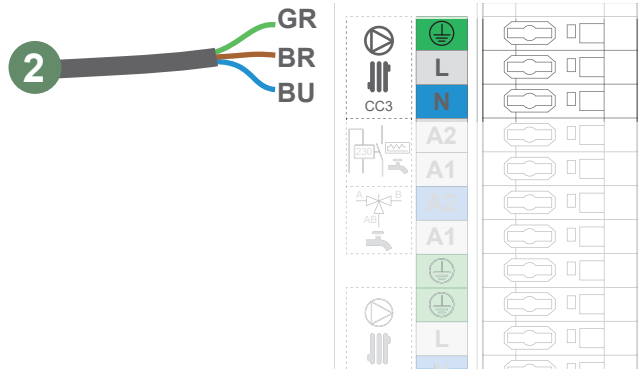
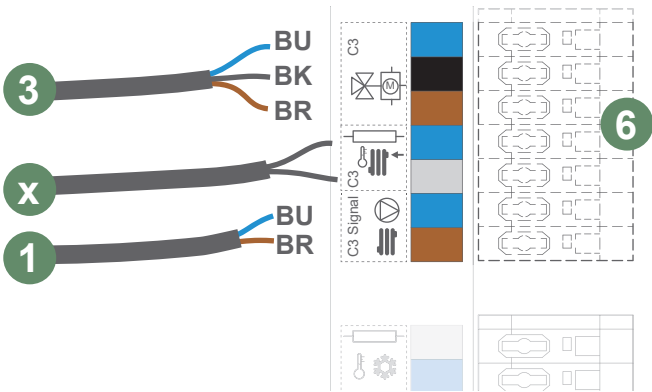


**12**

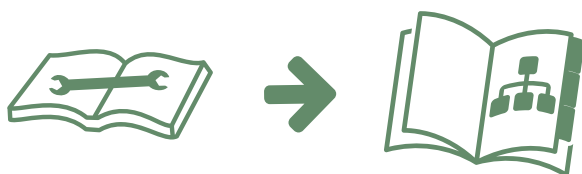


**24V 3CC**

**230V**



■ 3 Zones



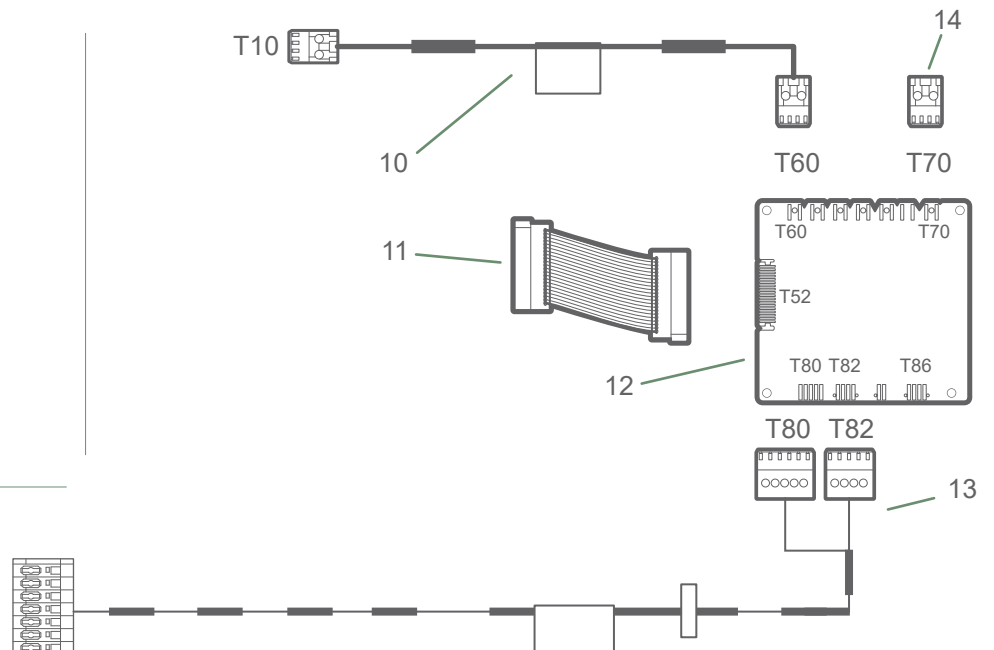
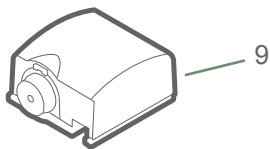
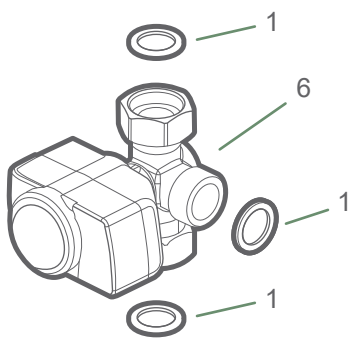
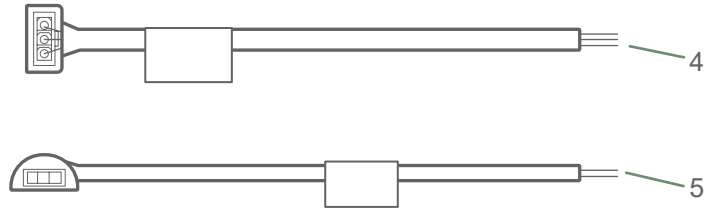
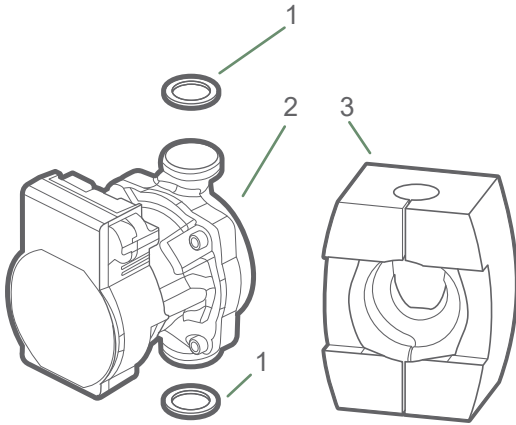
**A 1 Zone**

**B 2 Zones**

**C 3 Zones**

Nr	Code	Quantity		
		A	B	C
1	142735	2	7	11
2	107906	1	2	3
3	141168	1	2	3
4	133196	1	2	3
5	133351	1	2	3
6	132171	-	1	2
7	141117	-	1	2

Nr	Code	Quantity		
		A	B	C
8	133352	-	1	2
9	198746	-	1	2
10	109723	-	-	1
11	109722	-	-	1
12	102286	-	-	1
13	133353	-	-	1
14	110865	-	-	1





Points de collecte sur [www.quefairedemesdechets.fr](http://www.quefairedemesdechets.fr)

Commissioning date:

Address of your heating installer or customer service.

Fujitsu General (Euro) GmbH  
Fritz-Vomfelde-Strasse 26-32  
40547 Düsseldorf - Germany