

INSTALLATIE

TOEPASSING

Elk elektronisch gestuurd ventilatierooster heeft een sturingsunit. Deze unit 'vertaalt' de signalen van de CO₂-sensor of -klep, waarna het rooster zich opent of sluit. De zwarte unit bevindt zich - van binnenuit gezien - rechts.

AANSLUITING

De sturingsunit is in twee uitvoeringen beschikbaar: bekabeld ('Wired') of draadloos ('RF').

Wired (24VDC) of (24VDC + 230VAC*)

- Verbind de vijfaderige kabel met het 'Wired'-netwerk (bruin en wit: 24VDC, geel: A, groen: B, grijs: GND)
- Verbind de 230VAC kabel met de netvoeding*

(*enkel van toepassing voor ClimaTop)

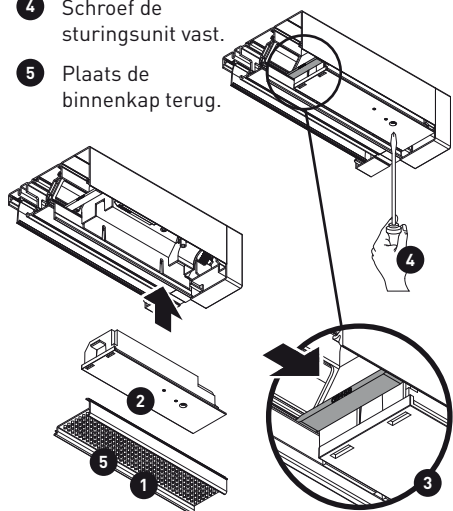
RF (230VAC)

- Verbind de 230VAC kabel met de netvoeding

PLAATSING

TronicTop 50

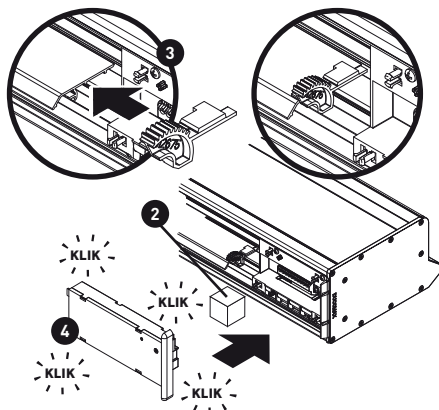
- 1 Verwijder de binnenkap.
- 2 Schuif de sturingsunit in de daarvoor voorziene uitsparing.
- 3 Zet de sturingsunit vast door middel van het kunststof borgstuk.
- 4 Schroef de sturingsunit vast.
- 5 Plaats de binnenkap terug.



TronicMax/TronicTwin gamma

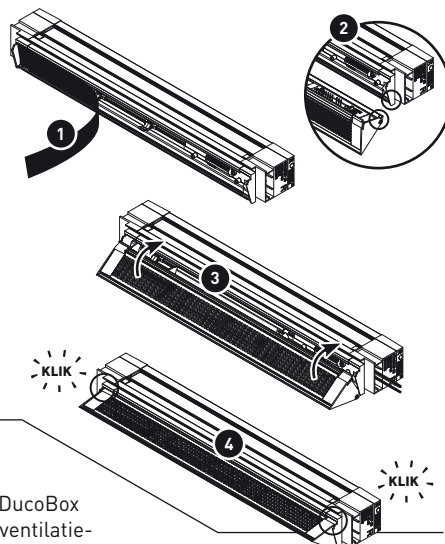
TRONICGLASMAX, TRONICMINIMAX, TRONIC(SKY)MAX

- 1 Verwijder de binnenkap.
- 2 Verwijder het piepschuim blokje.
- 3 Schuif het meegeleverde tandwiel op de ventilatieklep.
- 4 Klik de sturingsunit vast in de daarvoor voorziene uitsparing.
- 5 Plaats de binnenkap terug.



TronicTop 60/ClimaTop

- 1 Verwijder de beschermingsstrip uit het rooster.
- 2 Positioneer de kraal van het binnendeel in de hiervoor voorziene kraal van het rooster.
- 3 Draai het binnendeel in het rooster zoals aangegeven.
- 4 Let hierbij op dat je telkens een klik hoort. Dit wil zeggen dat het binnendeel vast zit op het rooster.



AANMELDEN

- 1 Ga in 'installer mode' door eerst de knop 'INST' op de DucoBox in te drukken.

Om een ventilatierooster aan te melden bij een component (bedieningschakelaar/regelklep/DucoBox), moet de desbetreffende component snel groen knipperen. Druk op de knop van de desbetreffende component om te wisselen tussen traag en snel groen knipperen.

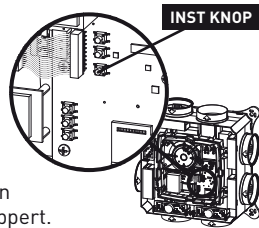
- 2 Druk kort op de LED-knop van het ventilatierooster. LED knippert snel rood tot het ventilatierooster aan het netwerk is toegevoegd.
- 3 LED knippert traag groen.
- 4 Indien alles aan het netwerk is toegevoegd, ga dan uit 'installer mode' door op de knop 'INST' van de DucoBox te drukken.

AFMELDEN

- 1 Ga in 'installer mode' door ofwel de knop 'INST' op de DucoBox in te drukken ofwel door lang op de LED-knop van het ventilatierooster te drukken tot de LED traag groen knippert.
- 2 Druk lang op de LED-knop van het ventilatierooster die afgemeld moet worden tot de LED traag rood knippert.

VERVANGEN

- 1 Ga in 'installer mode' door ofwel de knop 'INST' op de DucoBox in te drukken ofwel lang op de LED-knop van het ventilatierooster te drukken tot de LED traag groen knippert.
- 2 Druk 2 maal kort op de LED-knop van het ventilatierooster tot de LED traag rood knippert.
- 3 Voeg het nieuwe ventilatierooster toe (zie 'aanmelden'). Deze zal alle instellingen/koppelingen binnen het netwerk overnemen.



Kleuren LED's

ROOD (traag knipperen)	Niet in netwerk
ROOD (snel knipperen)	Bezig met aanmelden
GROEN (traag knipperen)	In netwerk
GEEL (knipperen)	Overgangsfase (indien DucoBox niet in bereik)
GEEL	Initialisatie (zoeken naar beginstand van het ventilatierooster en inregeling van de DucoBox)
BLAUW	Visualisatie van het ventilatierooster wanneer er wijzigingen doorgevoerd worden via de DucoBox

GEBRUIK

BEDIENING Via de LED-knop op het ventilatierooster kan er voor gekozen worden om het rooster tijdelijk te sluiten. DE LED brandt fel om vervolgens te dimmen en helemaal uit te gaan. De ventilatieklep sluit zich standaard acht uur en reageert dus niet meer op CO₂- en temperatuurmeting.

Om de ventilatieklep terug in automatische modus te plaatsen, druk nogmaals op de LED-knop of druk op de gewenste stand (Auto) van de bijhorende bediening binnen het DucoTronic (Plus) System. De LED gaat opnieuw fel branden en volgt nu opnieuw de automatische modus.

Kleurenindicatie LED's

(positie knop/LED: zie figuren bij 'Plaatsing' hierboven)

WIT (bij manuele bediening op het ventilatierooster)	Het ventilatierooster werkt normaal
ORANJE (bij manuele bediening op het ventilatierooster)	Bij voorverwarming ClimaTop