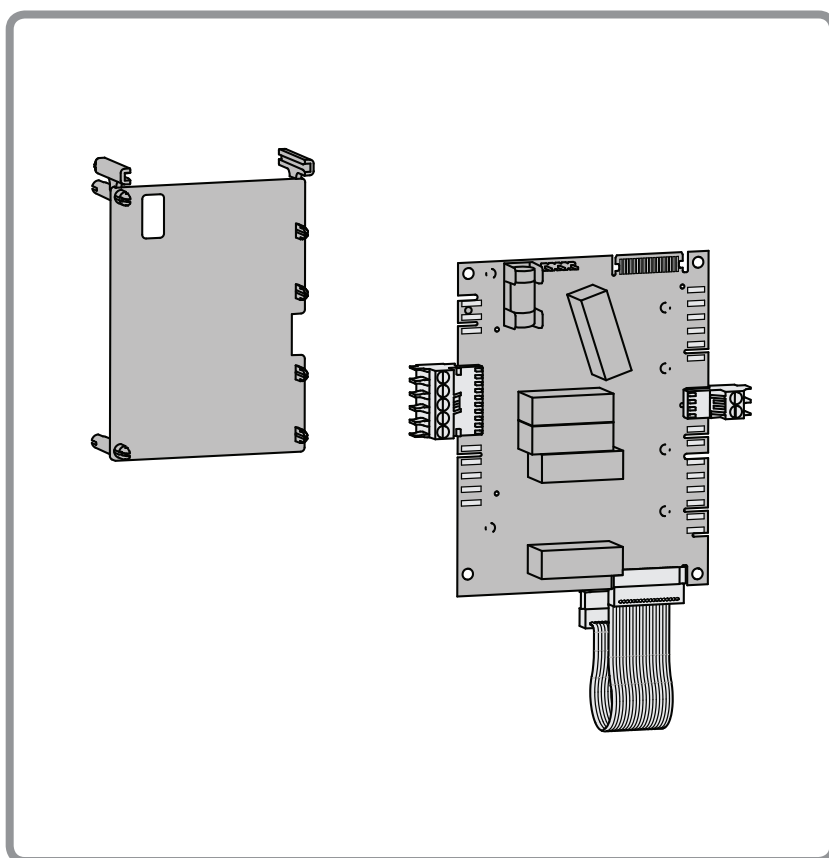
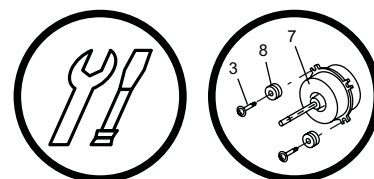


Uitbreidingskit régulation AVS 55 UTW-KRE*D



☞ Deze handleiding betreft de installatie en de aansluiting van de kit "uitbreiding regeling".
Voor de installatie en de configuratie van de WP, zie de technische handleidingen van de WP.



Montagehandleiding
bestemd voor de vakman

en bij te houden door de gebruiker om later te worden geraadpleegd

Fujitsu General (Euro) GmbH
Wertstrasse 20
40549 Düsseldorf - Germany

Matériel sujet à modifications sans préavis
Document non contractuel.



Dit toestel is overeenkomstig met:

- de richtlijn lage spanning 2006/95/EG volgens de norm EN 60335-1,
- de richtlijn betreffende de elektromagnetische compatibiliteit 2004/108/EG.

1 Voorstelling van het materiaal

1.1 Verpakking

- **1 pak:** Uitbreidingskit regeling.

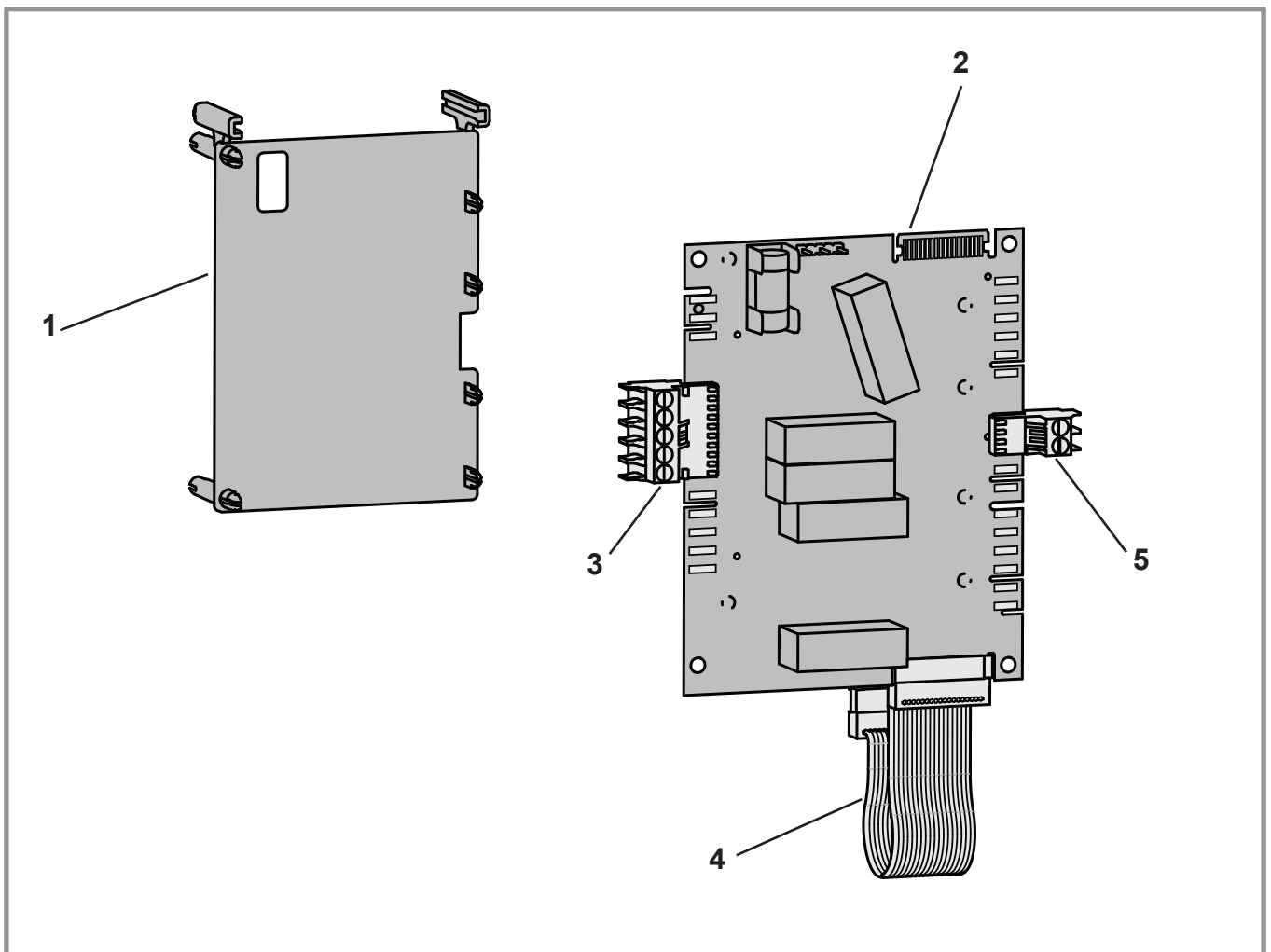
Het is onontbeerlijk om de ontvangen elementen te controleren bij ontvangst, alvorens over te gaan tot de montage, en ze te onderzoeken op schade door het transport.

1.2 Toepassingsgebied

Het beheer van de optie 2de zone verwarming, zwembad... vergt de installatie van de kit "uitbreidingskaart".

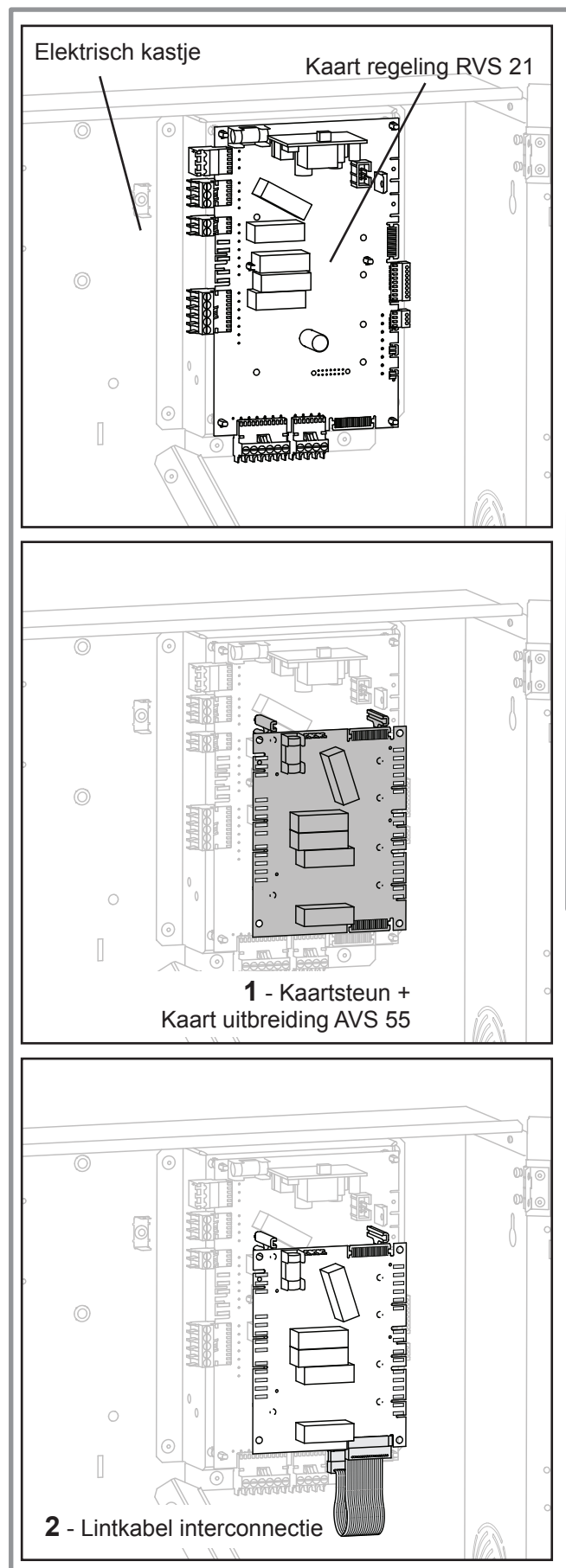
1.3 Beschrijving

1. Kaartsteun.
2. Kaart uitbreiding AVS 55.
3. Connector stuurdraad.
4. Aansluitbundel.
5. Connector modem / zwembad.



figuur 1 - Beschrijving

2 Voorschriften voor de installateur



Om toegang te krijgen tot het elektriciteitskastje moet de voorzijde verwijderd worden.

2.1 Montage van de uitbreidingskaart

- **1** - De kaart AVS 55 en haar steun op de kaart RVS 21 monteren.

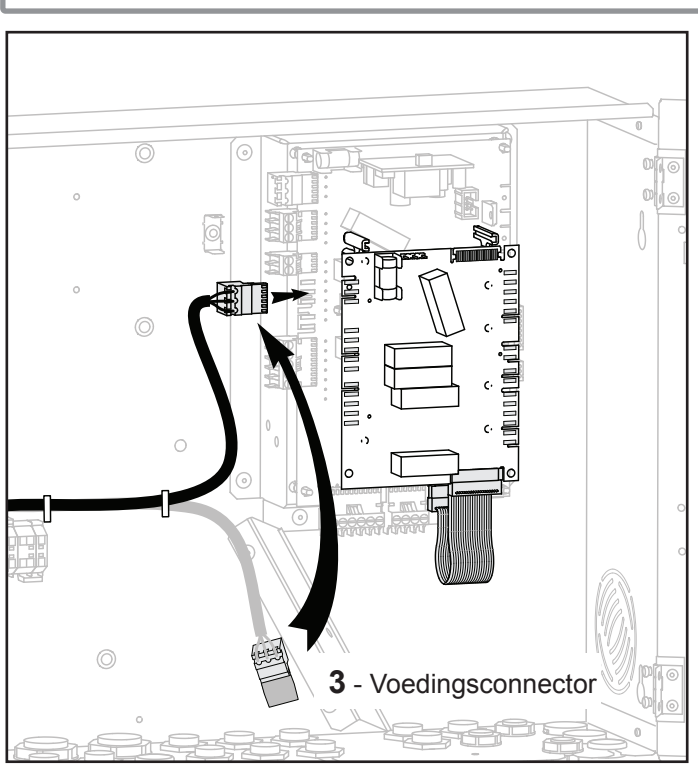
2.2 Elektrische aansluitingen

Voor iedere tussenkomst dient de elektrische voeding uitgeschakeld te worden.

De elektrische aansluiting moet uitgevoerd worden volgens de voorschriften van het Algemene Reglement voor de Elektrische Installaties (A.R.E.I.).

De elektrische aansluitingen zullen uitgevoerd worden wanneer alle andere montageoperaties uitgevoerd zijn (vasthechten, aansluiten,....enz.).

- **2** - De interconnectielintkabel aansluiten tussen de kaart AVS 55 en de kaart RVS 21.
- **3** - Voeding kaart regeling AVS 55.
- De isolatie van de voedingsconnector van de kaart AVS 55 verwijderen.
- De voedingsconnector aansluiten op de kaart AVS 55.



figuur 2 - Montage van de uitbreidingskaart AVS 55

Kaarten:

1 - Regeling RVS 21.

2 - Kaart uitbreiding AVS 55.

Klemmenstrook:

3 - Voeding kaart regeling AVS 55.

4 - Stuurdraad / Gemengde kring
(optie kit 2de kring).

5 - Kraan zwembad (optie kit zwembad).

6 - Aansluitbundel RVS/AVS.

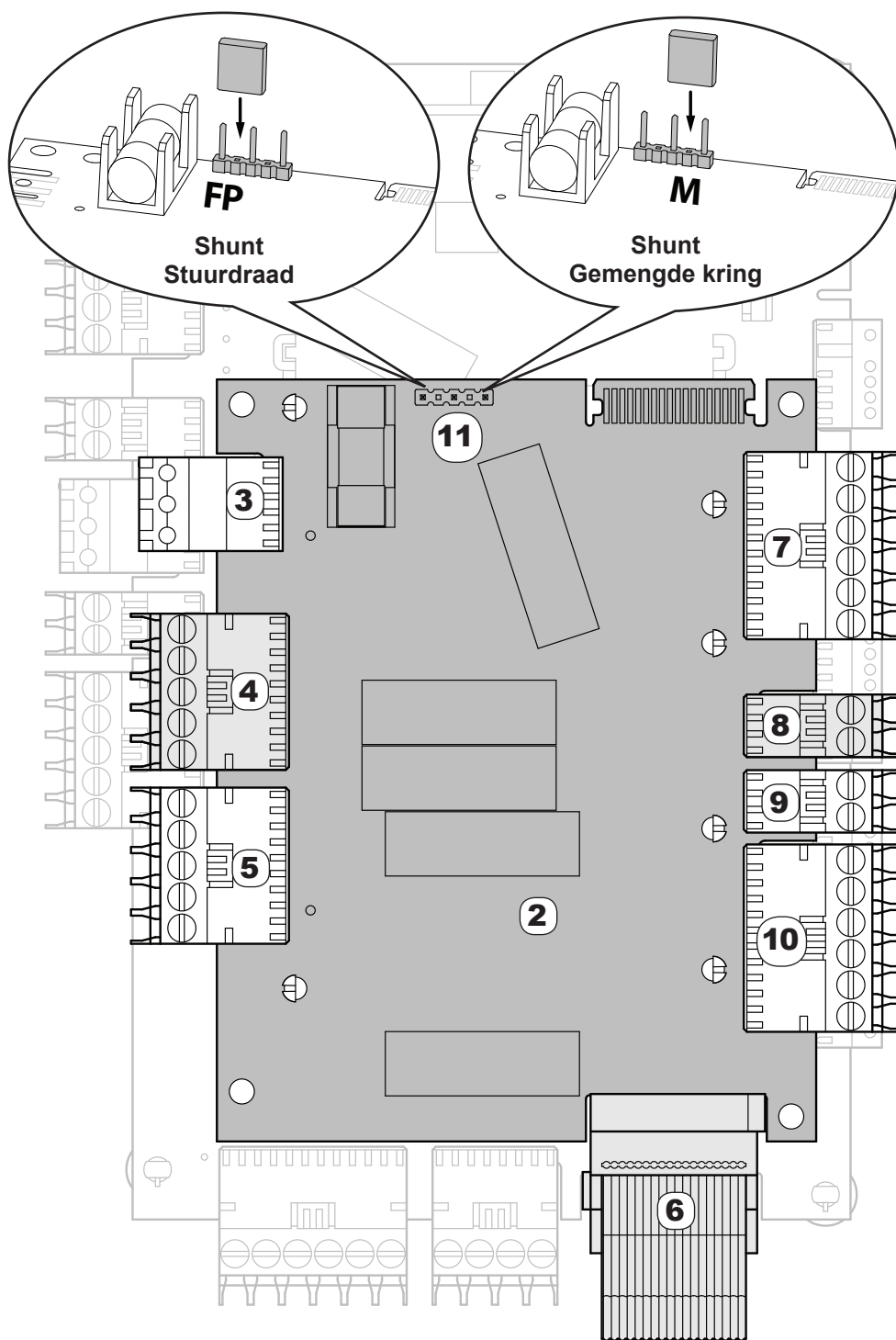
7 - Ruimtevoeler Gemengde kring
(optie kit 2de kring).

8 - Telefoonmodem.

9 - Temperatuurvoeler vertrek gemengde kring
(optie kit 2de kring).

10 - Temperatuurvoeler zwembad (optie kit zwembad).

11 - Shunt stuurdraad / Gemengde kring
(optie kit 2de kring).



Connector 3: op de WP; connectors 4, 6, 8 geleverd met de kaart "Uitbreidingskit regeling".

figuur 3 - Aansluitingen op de uitbreidingskaart AVS 55 (toebehoren en opties)

2.3 Stuurdraad

Voor elke tussenkomst, controleren dat de polariteit fase-neutraal geëerbiedigd is.

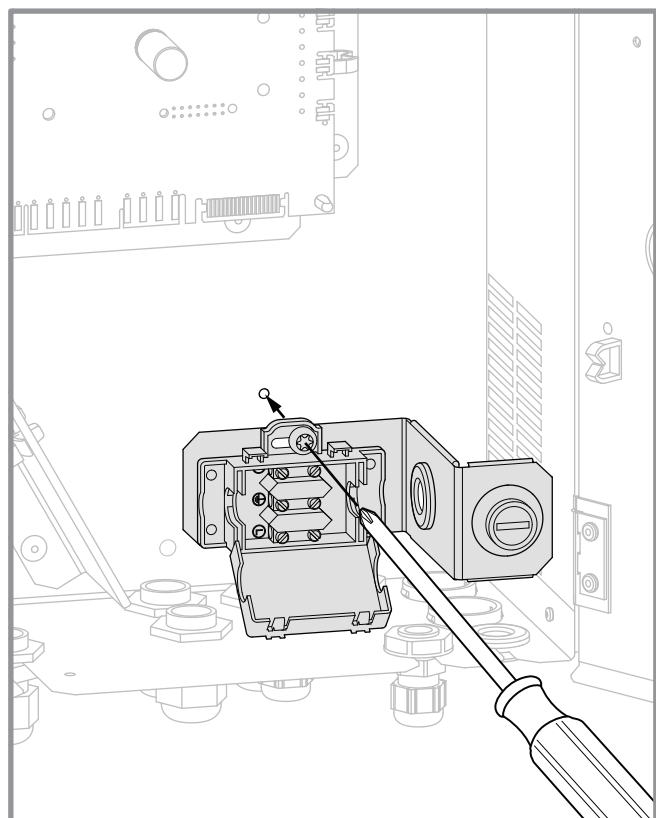
Dient men zich te wenden tot de handleiding van de elektrische radiator voor elektrische aansluiting.

Controleer de afwezigheid van continuïteit tussen de stuurdraad en de andere geleiders:

- Schakel de algemene stroom uit en laat alle scheidingsschakelaars van het elektrische bord gesloten,
- Controleer de afwezigheid van continuïteit tussen de stuurdraad, de nul en de fase (of de fasen in driefasenaansluiting).

De zekering beschermt de kaart tegen accidentele verbinding van de uitgang van de stuurdraad op de nul of op de fase. Een inversie fase/nul op de radiatoren vernielt de zekering niet maar de radiatoren zullen niet correct gestuurd worden.

- Het is mogelijk om tot 15 elektrische radiatoren te sturen via de uitgang van de stuurdraad.
- De functie 'stuurdraad' stuurt enkel de uurwerking van de radiatoren (commutatatie comfortmodus / ecomodus en modus vorstvrij).
- De regeling van de comforttemperatuur gebeurt op de radiatoren. De functie 'stuurdraad' regelt niet de temperatuur van de radiatoren. Zie de handleidingen van de radiator(en).
- Het verschil tussen de comforttemperatuur en de verminderde temperatuur is 3,5°C.
- De vorstvrij temperatuur is vooraf ingesteld aan 8°C (parameter 1014).



figuur 4 - Montage van de steun van de zekering

2.3.1 Aansluitingen en regelingen

- Sluit de stuurdraad aan op de connector **X110** (aansluitklem **Y1** / kent **4**, *figuur 3, bladzijde 5*) via de zekering.
- De shunt op positie '**FP**' zetten (kent **11**, *figuur 3, bladzijde 5*).
- **De parameter 5700 configureren op een 1kring configuratie** (Menu "Configuratie"/ preregeling 1 : 1 verwarmingskring met of zonder elektrische bijverwarming of preregeling 3 : Overname door ketel, 1 verwarmingskring).

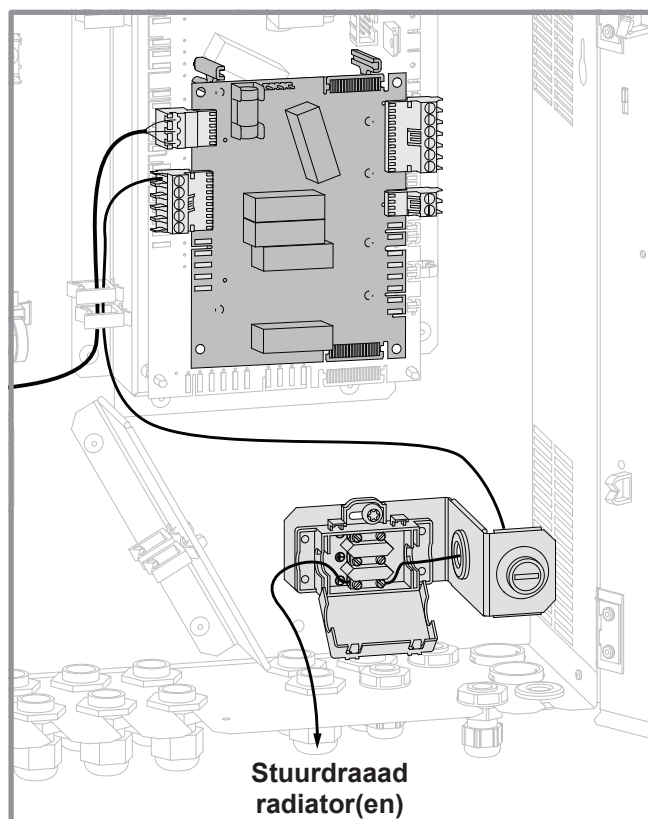
De parameters van de stuurdraad kring zijn die van de tweede kring (het uurprogramma CC2 parametren).

- Plaats de radiatoren op **PROG** of **AUTO** modus voor een sturing via de regelingskaart.
- Kleef het etiket op het elektrische bord "DISJONCTEUR PAC A SECTIONNER AVANT TOUTE INTERVENTION SUR LE FIL PILOTE" ('De differentieelschakelaar van de warmtepomp afknippen voor elke tussenkomst op de stuurdraad')

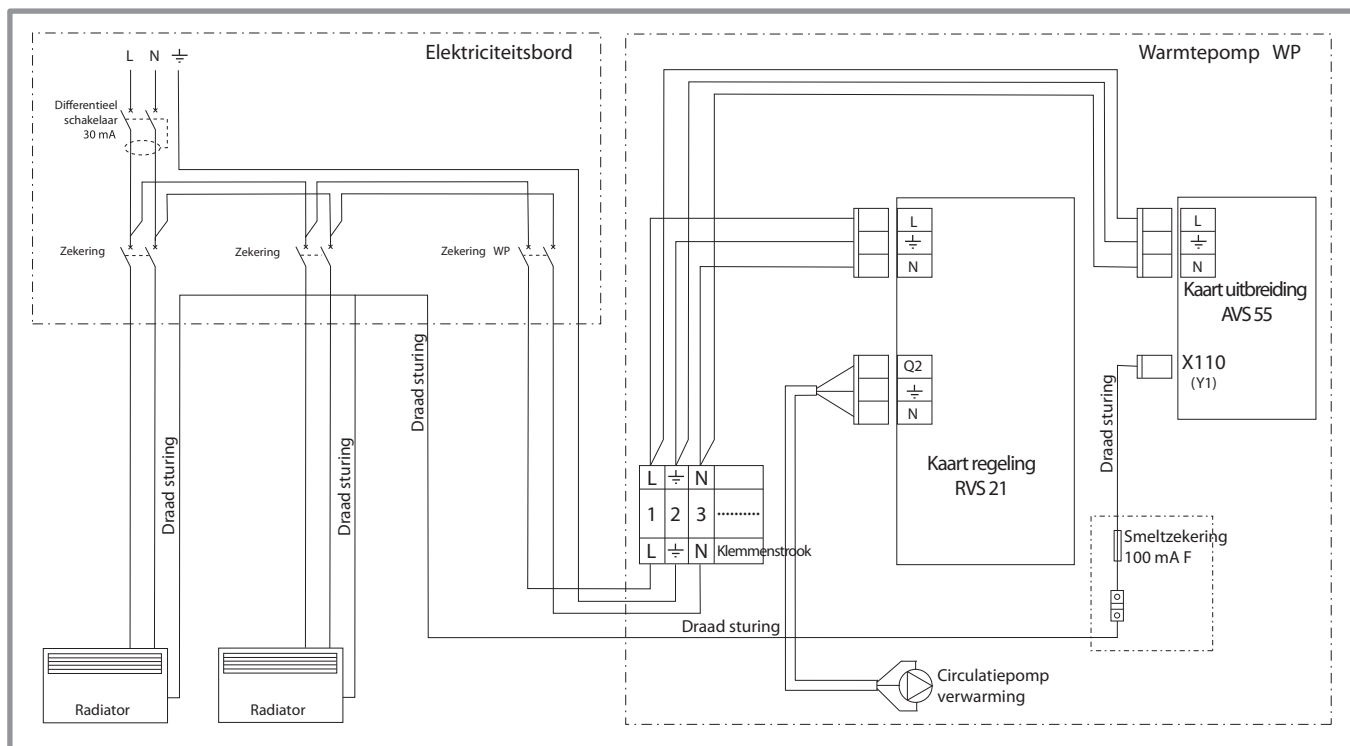
2.3.2 Standaardbevelingen en bijhorende elektrische signalen

Signaal	Overeenkomstig elektrische signaal	
Comfort	Geen signaal	—
Verlaagd	230V volle golf	
Vorstvrij	Negatieve halve golf	

In afwezigheid van een signaal (WP "Uit"), werken de radiatoren op comfortmodus.



figuur 5 - Aansluiting van de stuurdraad



figuur 7 - Elektrisch schema van de bedrading van de stuurdraad

2.4 Telefoonmodem

2.4.1 Werkingsprincipe

Het is mogelijk om van de verwarmingsmodus naar de modus van keuze van de warmtepomp over te schakelen via het contact van de modem (Kenteken 8, figuur 3, bladzijde 5).

⚠ **Opgepast ! Wanneer de functie "Modem" gebruikt wordt, is de zwembadkit niet meer mogelijk.**

2.4.2 Aansluiting en regelingen

- De uitgang van de telefonische bediening aansluiten op de connector **X152**.
- Regelingen : Menu "Configuratie", lijnen 6420 en 6421. Zie de met de warmtepomp geleverde handleiding.

Volgens de instellingen, worden de temperatuur aanvragen van de verwarmingskring en de sanitair warmwaterkring genegeerd of geactiveerd. Deze functie is alleen actief in automatisch regime.

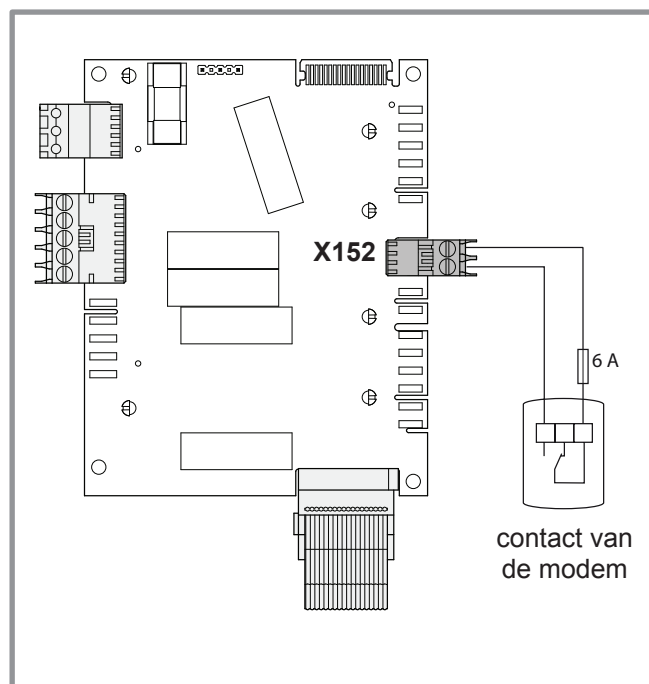
⚠ **Andere instellingen (Volgens software-versie).**

• Voor versie 5.8 (parameter 6220)

De telefonische opdracht schakelt het huidige verwarmingsregime over naar de "**vorstvrijmodus**" (Beschermingsmodus).

• Vanaf versie 5.8 (parameter 6220)

- Standaard : De telefonische opdracht schakelt het huidige verwarmingsregime over naar de "**verlaagde modus**". Volgens de behoefte van de gebruiker, is het mogelijk om de regeling aan te passen, zich referentieren op parameter **900** (cc1) en **1200** (cc2) - standaard instelling "**verlaagd**".



figuur 6 - Telefoonmodem

2.4.3 Invloed op de werking energiebeheer

De modemingang X152 en ingang EX1 (energiebeheer) activeren omschakeling regime* van de verwarming.

Bij gebruik van een telefoonmodem, is het soms noodzakelijk om aanpassingen van deze parameter(s) 900 (en/of 1200) volgende de behoefte van de gebruiker (ex regeling op "Vorstbescherming"). In dit geval, zal het energiebeheer het nieuwe instelling volgen (volgens voorbeeld "Vorstbescherming").

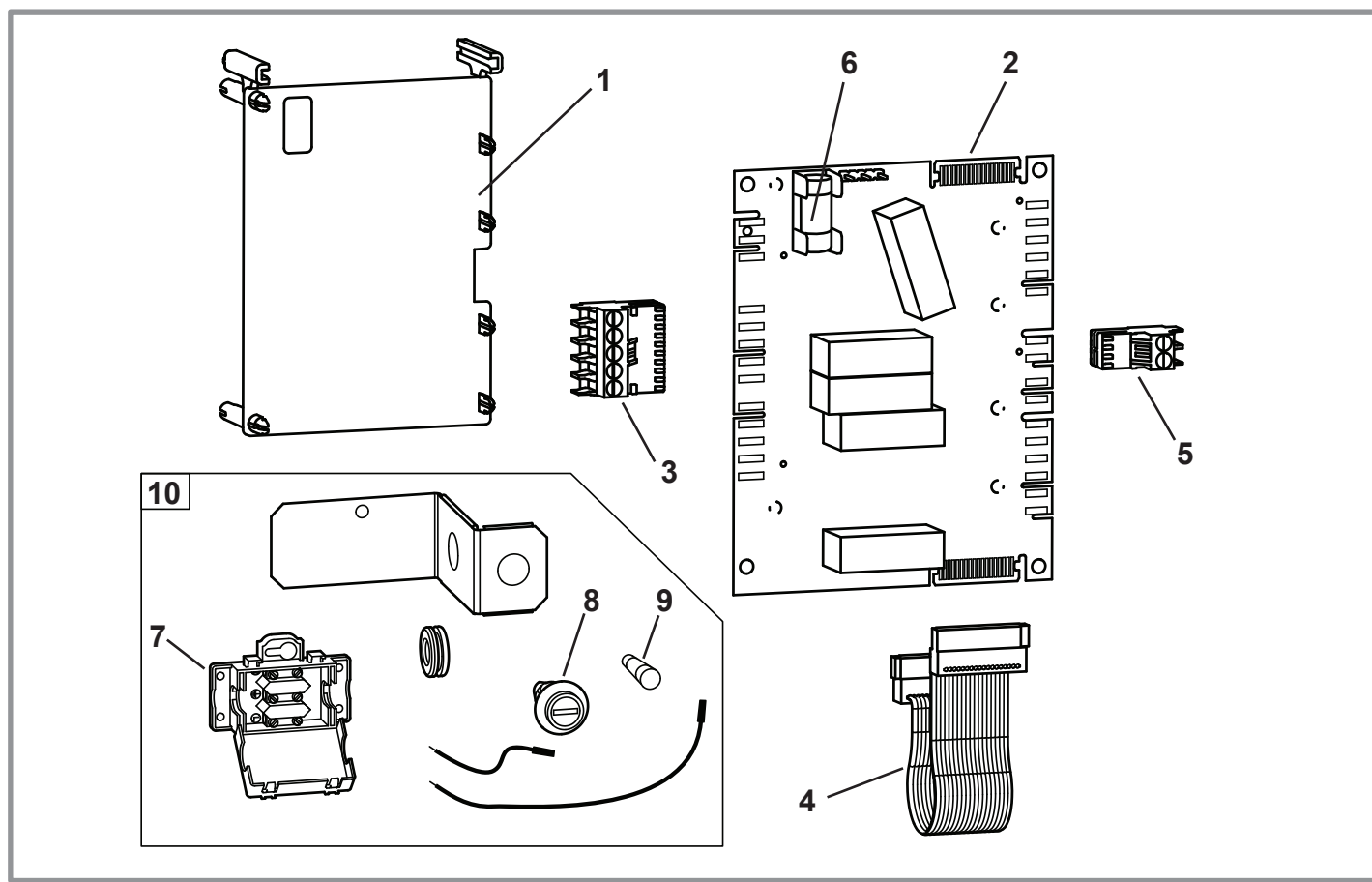
* parameter 900 (CC1) en 1200 (CC2) - standaard instelling "verlaagd".

3 Wisselstukken

Voor elke bestelling van wisselstukken, het volgende aanduiden: het type en codenummer van het toestel, de beschrijving en het codenummer van het stuk.

Aantal = Totale aantal op het toestel.

Nr.	Code	Beschrijving	Type	Aantal
1	175062	Kaartsteun		.01
2	165341	Kaart AVS 55		.01
3	110869	Connector	5 x	.01
4	153018	Aansluitbundel		.01
5	110865	Connector	2 x	.01
6	199910	Smeltzekering	250v - 6.3A T	.01
7	102153	Doos		.01
8	158831	Steun-Smeltzekering		.01
9	199923	Smeltzekering	250v - 100 mA F	.01
10	943127	Kit Stuurdraad		.01



Dit toestel draagt dit symbool. Dit betekent dat u geen elektrische en elektronische producten mag mengen met gewoon huishouelijk afval.
 In de landen van de Europese Gemeenschap(*), Noorwegen, IJsland en Liechtenstein moet een specifiek ophaalsysteem voor deze producten bestaan.
 Probeer niet het systeem zelf te ontmantelen aangezien dit een negatieve invloed op uw gezondheid en het milieu zou kunnen hebben.
 Het ontmantelen en behandelen van het koelmiddel, olie en andere onderdelen moet gebeuren door een bevoegd installateur in overeenstemming met de relevante lokale en nationale reglementeringen.
 Dit toestel moet worden behandeld in een gespecialiseerd behandlingsbedrijf voor hergebruik, recyclage en andere vormen van terugwinning en mogen niet worden opgeruimd in het gemeentelijke afval.
 Voor meer informatie, gelieve contact op te nemen met de installateur of de lokale overheid.
 * onderhevig aan de nationale wetgeving van elke lidstaat

Datum van inwerkingstelling :

Gegevens van uw verwarmingsinstallateur of dienst na verkoop.