

Modulerende roterende aandrijving met veiligheidsfunctie voor het instellen van kleppen in technische gebouwinstallaties

- Luchtklepgrootte tot max. ca. 6 m²
- Draaimoment van motor 30 Nm
- Nominale spanning AC/DC 24 V
- Aansturing modulerend 2...10 V
- Standterugkoppeling 2...10 V



Technische gegevens

Elektrische gegevens	Nominale spanning	AC/DC 24 V
	Nominale spanningsfrequentie	50/60 Hz
	Functiebereik	AC 19.2...28.8 V / DC 21.6...28.8 V
	Verbruik in bedrijf	7 W
	Verbruik in rust	4.5 W
	Verbruik dimensionering	12 VA
	Aansluiting voeding / regeling	Kabel 1 m, 4x 0.75 mm ² (halogeenvrij)
	Parallelbedrijf	Ja (houd rekening met de vermogensgegevens)
Functionele gegevens	Draaimoment van motor	30 Nm
	Draaimoment Veiligheidsfunctie	30 Nm
	Werkbereik Y	2...10 V
	Ingangsimpedantie	100 kΩ
	Standterugmelding U	2...10 V
	Opmerking standterugmelding U	Max. 0.5 mA
	Positienauwkeurigheid	±5%
	Bewegingsrichting van motor	selecteerbaar met schakelaar L/R
	Bewegingsrichting veiligheidsfunctie	selecteerbaar met montage L/R
	Handinstelling	met behulp van handbediening en vergrendelschakelaar
	Draaihoek	Max. 95°
	Opmerking draaihoek	instelbaar beginnend bij 33 % in stappen van 5 % (met mechanische aanslag)
	Motorlooptijd	150 s / 90°
	Looptijd bedrijfsveilig	<20 s @ -20...50°C / <60 s @ -30°C
Geluidsniveau, motor	45 dB(A)	
Geluidsniveau, bedrijfsveilig	71 dB(A)	
Asverbinding	Universele klembok 12...26.7 mm	
Standaanwijzing	Mechanisch	
Levensduur	Min. 60'000 veiligheidsposities	
Veiligheidsgegevens	Beschermingsklasse IEC/EN	III, Veiligheidslaagspanning (SELV, Safety Extra-Low Voltage)
	Beschermingsgraad IEC/EN	IP54
	EMC	CE overeenkomstig 2014/30/EU
	IEC/EN-certificering	IEC/EN 60730-1 and IEC/EN 60730-2-14

Technische gegevens

Veiligheidsgegevens	Hygiënetest	Conform VDI 6022 deel 1 / SWKI VA 104-01, reinigbaar en ontsmetbaar, lage uitstoot
	Type actie	Type 1.AA
	Stootspanningstoevoer dimensionering / regeling	0.8 kV
	Vervuilingsgraad	3
	Omgevingsvochtigheid	Max. 95% relatieve vochtigheid, niet condenserend
	Omgevingstemperatuur	-30...50°C [-22...122°F]
	Opslagtemperatuur	-40...80°C [-40...176°F]
	Onderhoud	onderhoudsvrij
	Gewicht	Gewicht

Veiligheidsaanwijzingen



- Dit apparaat is ontworpen voor gebruik in stationaire verwarmings-, ventilatie- en airconditioningsinstallaties en mag niet worden gebruikt buiten het gespecificeerde toepassingsgebied, met name in vliegtuigen of andere luchttransportmiddelen.
- Buitentoepassing: alleen mogelijk als geen (zee)water, sneeuw, ijs, zonnestraling of agressieve gassen direct inwerken op de aandrijving en als gegarandeerd is dat de omgevingsvoorwaarden te allen tijde binnen de drempelwaarden van het datablad blijven.
- Alleen erkende specialisten mogen de installatie uitvoeren. Tijdens de installatie moeten alle toepasselijke wettelijke of institutionele installatievoorschriften worden nageleefd.
- Het apparaat mag alleen worden geopend bij de fabrikant. Het bevat geen onderdelen die door de gebruiker kunnen worden vervangen of gerepareerd.
- Kabels mogen niet van het apparaat worden verwijderd.
- Om het vereiste draaimoment te berekenen, moeten de specificaties van de klepfabrikanten over de dwarsdoorsnede, het ontwerp, de inbouwsituatie en de ventilatievoorwaarden worden opgevolgd.
- Het apparaat bevat elektrische en elektronische componenten en mag niet worden weggegooid als huishoudelijk afval. Alle lokale voorschriften en vereisten moeten worden gerespecteerd.

Productkenmerken

Bedrijfsmodus	De aandrijving wordt aangesloten op een standaard aanstuursignaal van 0...10 V en beweegt de klep naar de bedrijfsstand, tegelijkertijd wordt de terugbrengveer gespannen. De klep wordt opnieuw in de veiligheidsstand gebracht door veerenergie wanneer de voedingsspanning wordt onderbroken.
Eenvoudige directe montage	Eenvoudige directe montage op de klepas met een universele klembok, geleverd met een draaibeveiliging om draaien van de aandrijving te voorkomen.
As-stabilisator	De klembok van de veerteruggangaandrijving is af fabriek uitgerust met een asstabilisator voor de stabilisatie van de combinatie van klep, klepas en aandrijving. Deze bestaat uit twee kunststof steunringen en moet op zijn plaats worden gelaten, gedeeltelijk of geheel worden verwijderd, afhankelijk van de inbouwsituatie en de asdiameter.
Handinstelling	Door de handslinger te gebruiken kan de klep handmatig worden bediend en worden vergrendeld met de vergrendelschakelaar in om het even welke positie. Het ontgrendelen wordt handmatig of automatisch uitgevoerd door toepassen van de bedrijfsspanning.
Instelbare draaihoek	Instelbare draaihoek met mechanische aanslagen.
Hoge functieveiligheid	De aandrijving is overbelastingsveilig, vereist geen eindschakelaars en stopt automatisch wanneer de aanslag wordt bereikt.

Toebehoren

Elektrische toebehoren	Omschrijving	Soort
	Signaalomvormer spanning/stroom 100 kΩ 4...20 mA, voeding AC/DC 24 V	Z-UIC
	Standsteller voor wandmontage	SGA24
	Standsteller voor inbouwmontage	SGE24
	Standsteller voor frontpaneelmontage	SGF24
	Standsteller voor wandmontage	CRP24-B1
Mechanische toebehoren	Omschrijving	Soort
	Aanslagaanwijzer	IND-EFB
	Klembok omkeerbaar, klembereik $\varnothing 12...26.7$ mm	K9-2
	Klephefboom Gleufbreedte 8.2 mm, klembereik $\varnothing 14...25$ mm	KH10
	Aandrijvingshefboom Gleufbreedte 8.2 mm	KH-EFB
	Montageset voor framehantering voor platte en zijdelingse montage	ZG-EFB
	Verdraai beveiliging 230 mm, Multiverpakking 20 stuks	Z-ARS230
	Handbediening 63 mm	ZKN2-B

Elektrische installatie



Voeding vanaf de veiligheidstransformator.

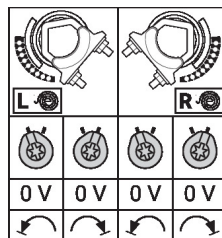
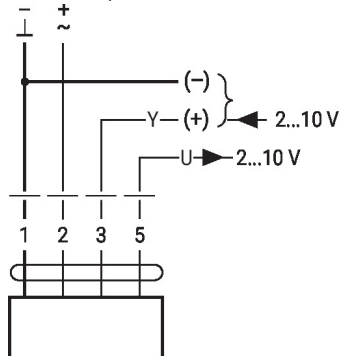
Parallelaansluiting van andere aandrijvingen mogelijk. Houd rekening met de vermogensgegevens.

Draadkleuren:

- 1 = zwart
- 2 = rood
- 3 = wit
- 5 = oranje

Aansluitschema's

AC/DC 24 V, modulerend



Installatierichtlijnen



De as-stabilisator moet desondanks worden gebruikt met installatie van de draaibeveiliging aan de andere kant van de klembok en een asdiameter <math><20\text{ mm}</math>.

As-stabilisator voor montage lange as

In geval van installatie met lange as is het gebruik van de as-stabilisator met asdiameter van

- 12...20 mm noodzakelijk
- 21...26.7 mm niet noodzakelijk en kan deze worden verwijderd

As-stabilisator voor montage korte as

In geval van een installatie met korte as is geen asstabilisator nodig. Deze kan worden verwijderd of, als de aslengte dit toelaat, in de klembok worden gelaten.

Afmetingen

Aslengte

		Min. 117
		Min. 20

Klambereik

	12...22	12...18
	22...26.7	12...18

