

DucoBox Energy Comfort (Plus)

NEDERLANDS **nl**

Installatiehandleiding



Inhoudstafel

01 Inleiding	3	06 Inbedrijfstelling	20
01.A Uitvoeringen	3	06.A Opstart DucoBox Energy Comfort (Plus)	20
01.B Werking	3	07 Elektrische installatie	22
01.C Afmetingen	4	07.A Componenten aanmelden	22
02 Voorschriften en veiligheidsinstructies	6	07.B Componenten verwijderen / vervangen	23
03 Onderdelen en aansluitingen	8	07.C Tips	24
03.A Onderdelen	8	08 Luchtzijdige inregeling	25
03.B Aansluitingen	9	08.A Voorinstelling ventielen	25
04 Bekabeling	10	08.B Inregeling debieten	26
04.A Bekabelingsschema	10	08.C Controle	27
04.B Externe voeding monteren	10	08.D Inregeldata kopiëren bij seriematige bouw	27
04.C Kabels aansluiten op de printplaat	11	09 Display menu	28
04.D Mogelijkheden voeding	12	09.A Overzicht en bediening van het display	28
04.E RF (draadloze communicatie)	12	09.B Ventilatiestand wijzigen	29
04.F Wired (bekabelde communicatie)	12	09.C Instellingen voor de bewoner	29
04.G ModBus	12	09.D Geavanceerde instellingen	31
04.H Perilex	12	09.E Menustructuur	32
05 Plaatsing	13	10 Onderhoud & service	33
05.A Algemene richtlijnen	13	11 Garantie	35
05.B DucoBox Energy Comfort (Plus) bevestigen	14	12 Wetgeving	35
05.C Vochtsensor (optioneel)	15		
05.D Luchtkanalen	16		
05.E Externe meerzonekleppen (optioneel)	17		
05.F Pre-Heater (optioneel)	18		
05.G Ventielen	19		

Originele instructies

Voor informatie wat betreft garantie, onderhoud, technische gegevens, enzovoort, zie www.duco.eu.

Installatie, aansluiting, onderhoud en herstellingen dienen door een erkend installateur te gebeuren. De elektronische onderdelen van dit product kunnen onder spanning staan. Vermijd contact met water.



01 Inleiding

De DucoBox Energy Comfort (Plus) is een balansventilatie-toestel met warmteterugwinning. Het toestel voert mechanische verse lucht toe aan de woning en voert vervuilde lucht mechanisch af uit de woning aan de hand van geïntegreerde ventilatoren. Hierbij wordt de warmte gerecupereerd uit de afgevoerde lucht en overgedragen aan de toegevoerde lucht.

De DucoBox Energy Comfort (Plus) is een functioneel product en dient geplaatst te worden door een gekwalificeerde installateur.

Een balansventilatiesysteem bestaat uit:

- Het toestel
- Kanalsysteem voor het aanzuigen van de buitenlucht
- Kanalsysteem voor het afvoeren van vervuilde lucht naar buiten
- Kanalsysteem voor toevoeren van verse voorverwarmde lucht naar binnen
- Kanalsysteem voor het afvoeren van vervuilde binnenlucht naar het toestel
- Toevoerventielen/-roosters om de voorverwarmde lucht toe te voeren in de droge ruimtes¹.
- Afvoerventielen/-roosters om de vervuilde binnenlucht in de natte ruimtes² af te voeren.

1. Droge ruimtes: woonkamers en slaapkamers, ...
2. Natte ruimtes: keuken, badkamer, toilet, ...

Leveromvang

Controleer eerst of het warmteterugwinstoestel compleet en onbeschadigd is, voor je begint met de installatie ervan.

De leveromvang van het warmteterugwinstoestel type DucoBox Energy Comfort (Plus) omvat de volgende componenten:

- DucoBox Energy Comfort (Plus)
- Bevestigingsbeugel
- Installatiehandleiding
- Gebruikershandleiding
- 2 x DucoBox Energy Comfort (Plus) Filter
ISO 16890 Coarse 65 % (≈ G4)

01.A Uitvoeringen

Toestel

Product	Artikelnummer
DucoBox Energy Comfort D225	0000-4655
DucoBox Energy Comfort D325	0000-4649
DucoBox Energy Comfort D325 Perilex	0000-4659
DucoBox Energy Comfort D325 UK	0000-4658
DucoBox Energy Comfort D400	0000-4707
DucoBox Energy Comfort D400 UK	0000-4757
DucoBox Energy Comfort Plus D350	0000-4704
DucoBox Energy Comfort Plus D350 UK	0000-4758
DucoBox Energy Comfort Plus D450	0000-4705
DucoBox Energy Comfort Plus D450 UK	0000-4759
DucoBox Energy Comfort Plus D550	0000-4706

Optionele toebehoren

Product	Artikelnummer
Sifon plat (Energy & Eco)	0000-4376
Communication Print WIFI	0000-4810
Vochtsensor DucoBox Energy Comfort (Plus)	0000-4723
Montagestoel staand (Energy Comfort 325)	0000-4546
Montagestoel staand (Energy Comfort (Plus)/Premium)	0000-4740
Meerzone klep DucoBox Energy Sensorless D125	0000-4761
Meerzone klep DucoBox Energy Sensorless D160	0000-4760
Pre-Heater DucoBox Energy Comfort (Plus)	0000-4807
Aansluitstuk met rubber D160/D160 (M/M)	0000-4724
Aansluitstuk met rubber D180/D160 (M/M)	0000-4725
Aansluitstuk met rubber D180/D180 (M/M)	0000-4726
Aansluitstuk met rubber D200/D180 (M/M)	0000-4727

01.B Werking

Bypass

De bypass zorgt ervoor, als het nodig is, dat er geen warmteoverdracht optreedt tussen de afgevoerde en toegevoerde lucht. Hierdoor koelt de woning gecontroleerd en geleidelijk aan af. Deze functie wordt vooral in de zomer actief. De bypass opent zich als de binnentemperatuur boven de ingestelde comforttemperatuur (**standaard ingesteld op 21,5°C**) komt en de buitentemperatuur **hoger is dan 10°C**.

Omdat de comforttemperatuur in de slaapzone en de dagzone verschillend kan zijn, bestaat de mogelijkheid om bij zonegestuurde systemen verschillende comforttemperaturen te definiëren, bv: 21,5° voor de dagzone en 18° voor de nachtzone.

Het toestel bevat 2 bypassen. Afhankelijk van de keuze L of R op het initiële installatiescherm, zal ofwel enkel de rechtse ofwel enkel de linkse bypass dienst doen. De andere bypass wordt door de software altijd gesloten.

Vorstbeveiliging

Om het toestel bij zeer lage buitentemperaturen te beschermen en goed te laten functioneren, is dit standaard voorzien van een vorstbeveiliging. Het toegevoerde debiet wordt geleidelijk afgebouwd zodat er meer warme lucht over de warmtewisselaar gaat. Dit houdt het dichtvriezen van de warmtewisselaar tegen. Als de onbalans niet voldoende is om het dichtvriezen te voorkomen, dan wordt de unit tijdelijk uitgeschakeld.

Optioneel kan er ook gekozen worden om een externe voorverwarmer (Pre-Heater) toe te passen. Deze zorgt ervoor dat de onbalansregeling of de tijdelijke uitschakeling zo lang mogelijk wordt uitgesteld.

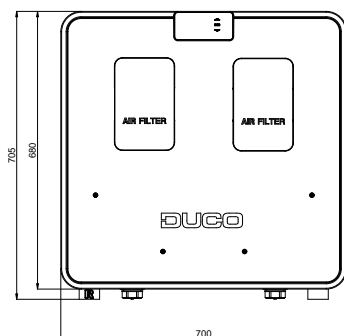
Constant Flow

Het toestel is voorzien van een constant flow regeling. Dit zorgt ervoor dat de luchtdebiethoeveelheid tussen de toe- en afvoorzijde constant blijft als de filters vervuild raken.

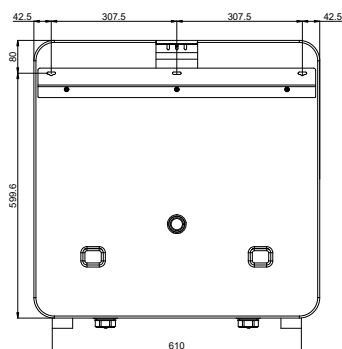
01.C Afmetingen

Comfort D225 - D325

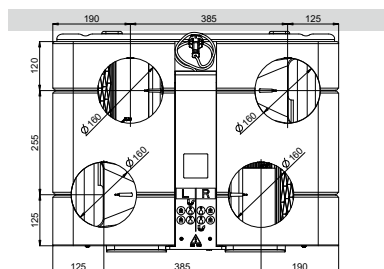
Vooraanzicht



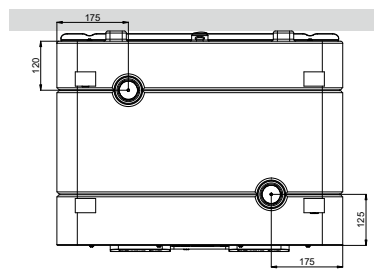
Achteraanzicht



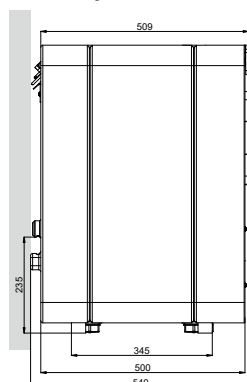
Bovenaanzicht



Onderaanzicht

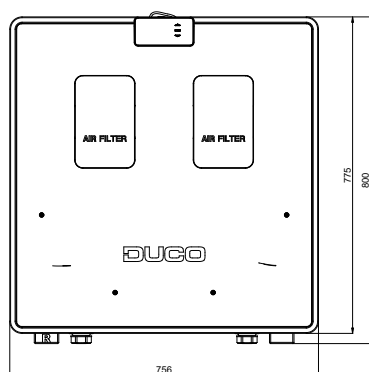


Zij-aanzicht

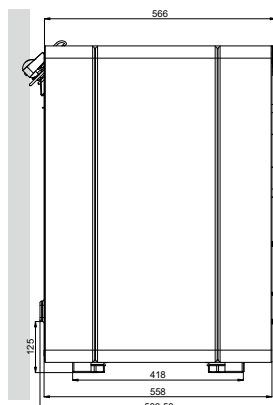


Comfort D400

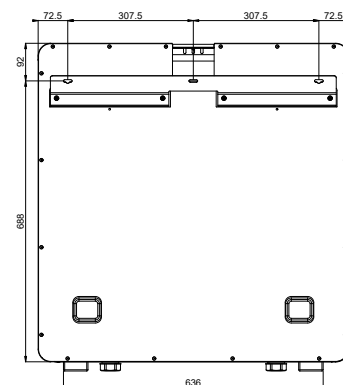
Vooraanzicht



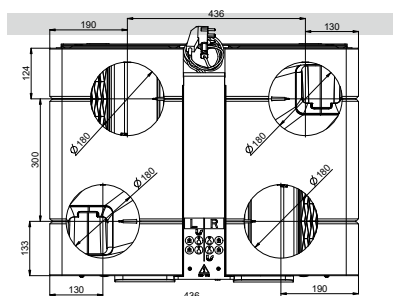
Zij-aanzicht



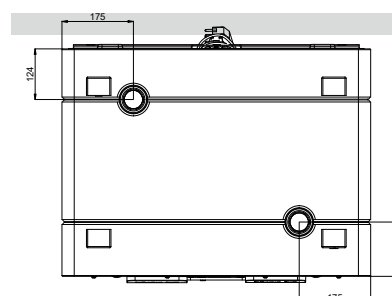
Achteraanzicht



Bovenaanzicht

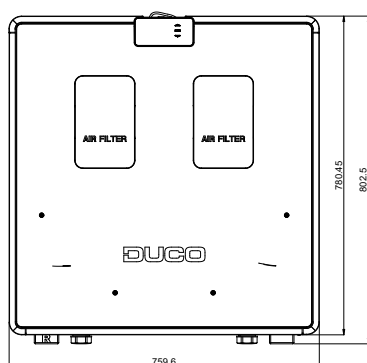


Onderaanzicht

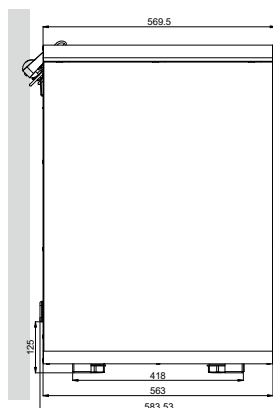


Comfort Plus D350 - Plus D450 - Plus D550

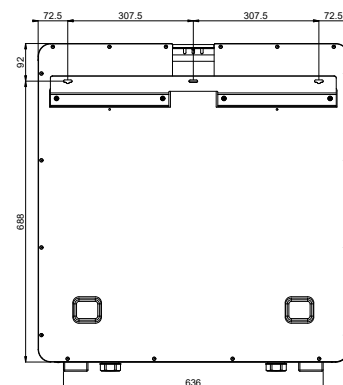
Vooraanzicht



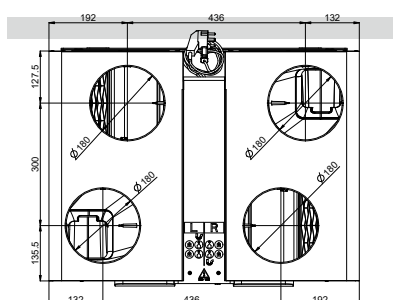
Zij-aanzicht



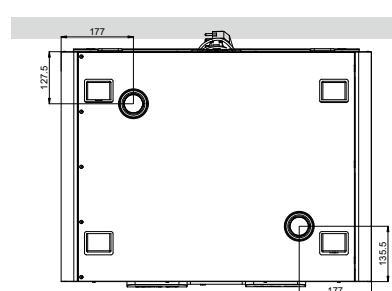
Achteraanzicht



Bovenaanzicht



Onderaanzicht



02 Voorschriften en veiligheidsinstructies



De installateur is aansprakelijk voor de installatie en de ingebruikname van de unit.



Installeer dit product niet in ruimtes waar de volgende zaken aanwezig zijn of zich kunnen voordoen:

- Overdagig vette atmosfeer.
- Corrosieve of ontvlambare gasen, vloeistoffen of dampen.
- Kamerluchttemperatuur boven de 40°C of lager dan -5°C.
- Relatieve vochtigheid hoger dan 90% of buiten.
- Obstaten die de toegang of het verwijderen van de ventilatoreenheid verhinderen.
- Bochten in de leidingen vlak voor de ventilatoreenheid.
- De DucoBox Energy Comfort (Plus) mag niet aangesloten worden op een (motorloze) afzuigkap of droogautomaat.

Zorg ervoor dat de elektrische voeding overeenstemt met 230V, één per mono fase met aarding, 50/60Hz, wisselstroomsysteem. Het apparaat moet aangesloten worden op een geaarde en gezeekerde wandcontactdoos.

Bevestig de unit bij voorkeur in een gesloten ruimte met de juiste schroeven en de montagebeugel aan een wand of met montagestoel op de vloer met voldoende draagvermogen.

De ventilatoreenheid kan enkel gebruikt worden met de gepaste DUCO accessoires en bediening(en). De installateur dient ervoor te zorgen dat de ventilatoreenheid minstens op 3m afstand geplaatst wordt van een schoorsteenpijp. De eenheid mag niet gebruikt worden op plaatsen waar hij mogelijk onderworpen kan zijn aan waterstralen. Bepaalde situaties kunnen vereisen dat akoestisch dempend materiaal dient te worden gebruikt.

Controleer of het toestel volledig en onbeschadigd is wanneer je het uit de verpakking haalt. Wanneer je daaraan twijfelt, neem dan contact op met (het) DUCO (verdeelpunt).

Ga voorzichtig met elektrische apparaten om.

- Raak het toestel nooit aan met natte handen.
- Raak het apparaat nooit aan wanneer je blootvoets bent.

Gebruik het toestel niet in aanwezigheid van brandbare of vluchtige substanties zoals alcohol, insecticiden, benzine, etc.

Verzeker je ervan dat het elektrisch systeem waar het toestel op wordt aangesloten, voldoet aan de gestelde voorwaarden. Stel het toestel niet bloot aan weersomstandigheden. Plaats geen objecten op het toestel.

Gebruik het toestel niet om waterkokers, verwarmingsinstallaties, etc. af te zuigen.

Zorg ervoor dat het toestel afvoert in een enkel geschikt afvoerkanaal dat hiervoor aangelegd is en dat afvoert naar buiten. Zorg ervoor dat het elektrisch circuit niet beschadigd wordt.

Vervang minimum iedere 6 maanden beide filters in de unit; dit zorgt ervoor dat het toestel altijd maximaal beschermd is tegen vervuiling en dat de binnenkomende lucht steeds gezond is.

Neem bij de installatie van het apparaat steeds de veiligheidsvoorschriften in de handleiding in acht. Bij niet opvolging van deze veiligheidsvoorschriften, waarschuwingen, opmerkingen en instructies kan dit leiden tot schade aan de DucoBox Energy Comfort (Plus) of tot persoonlijk letsel en hiervoor kan DUCO NV niet verantwoordelijk gesteld worden.

De installatie van de DucoBox Energy Comfort (Plus) dient uitgevoerd te worden in overeenstemming met de algemene en plaatselijk geldende bouw-, veiligheids- en installatievoorschriften van gemeente en andere instanties.

Alleen een erkende installateur mag de DucoBox Energy Comfort (Plus) installeren, aansluiten en in bedrijf stellen, zoals in deze handleiding staat omschreven.

Bewaar de handleiding in de buurt van je toestel. Instructies voor het onderhoud dienen nauwgezet opgevolgd te worden om schade en/of slijtage te voorkomen.

Het is aanbevolen een onderhoudscontract af te sluiten zodat het toestel regelmatig gecontroleerd en gereinigd wordt. Het apparaat moet aanrakingsveilig gemonteerd worden. Dit houdt o.a. in dat onder normale bedrijfsomstandigheden niemand bij bewegende of spanning voerende delen van de ventilator kan komen zonder daar een bewuste handeling voor te doen, zoals:

- Demonteren van het deksel.
- Het uitnemen van de motormodule van de ventilator na het wegnemen van het deksel.
- Het loskoppelen van een kanaal of regelklep aan de aansluitmonden tijdens een normaal regime.

Met de hand aanraken van de ventilator mag niet mogelijk zijn. Daarom dient steeds een kanaalwerk aangesloten te worden op de DucoBox Energy Comfort (Plus) alvorens deze in bedrijf te stellen. Daarom moet er kanaalwerk van minimaal 900 mm op het toestel worden aangesloten.

De DucoBox Energy Comfort (Plus) voldoet aan de wettelijke eisen die gesteld worden aan elektrische apparaten.

Zorg er steeds voor dat voor de aanvang van werkzaamheden het apparaat spanningsloos is door het voedingssnoer uit de wand-contactdoos te halen of door het uitschakelen van de zekering. (Meet na of dit daadwerkelijk gebeurd is!)

Gebruik passend / geschikt gereedschap voor het uitvoeren van werkzaamheden.

Gebruik het apparaat alleen voor toepassingen waarvoor het apparaat ontworpen is, zoals in deze handleiding vermeld.

De ventilatie-eenheid dient permanent te functioneren, dit wil zeggen dat de DucoBox Energy Comfort (Plus) nooit uitgeschakeld mag worden (wettelijke verplichting).

De elektronische onderdelen van de ventilatie-unit kunnen onder elektrische spanning staan. Contacteer bij een defect een professionele installateur en laat reparaties enkel uitvoeren door deskundig personeel.

Dit apparaat is niet bedoeld voor gebruik door personen (inclusief kinderen) met verminderde lichamelijke, zintuiglijke of geestelijke vermogens, of gebrek aan ervaring of kennis, tenzij ze onder toezicht staan of instructies met betrekking tot gebruik van het apparaat kregen door een persoon die verantwoordelijk is voor hun veiligheid. Kinderen moeten onder toezicht staan om ervoor te zorgen dat ze niet met het apparaat spelen.

Indien het netsnoer beschadigd is, moet het worden vervangen door de fabrikant, de dienst na verkoop of personen met vergelijkbare kwalificaties, om gevaar te voorkomen.

De gebruiker is verantwoordelijk voor een veilige verwijdering van de ventilatie-unit aan het eind van de levensduur, dit volgens de plaatselijk geldende wetten of verordeningen. Je kan het toestel ook bij een inzamelpunt voor gebruikte elektrische toestellen inleveren.

Het toestel is alleen geschikt voor woningbouw en niet voor industrieel gebruik, zoals zwembaden en sauna's.

Neem bij het omgaan met elektronica altijd ESD¹-remmende maatregelen, zoals het dragen van een geaarde polsband.

Modificatie van het toestel of in dit document vermelde specificaties is niet toegestaan.

Trek niet aan het snoer om de stekker uit het stopcontact te verwijderen.

Raadpleeg steeds de installateur van je verbrandingstoestel om na te gaan of er geen gevaar is voor het binnendringen van rookgassen in de woning.

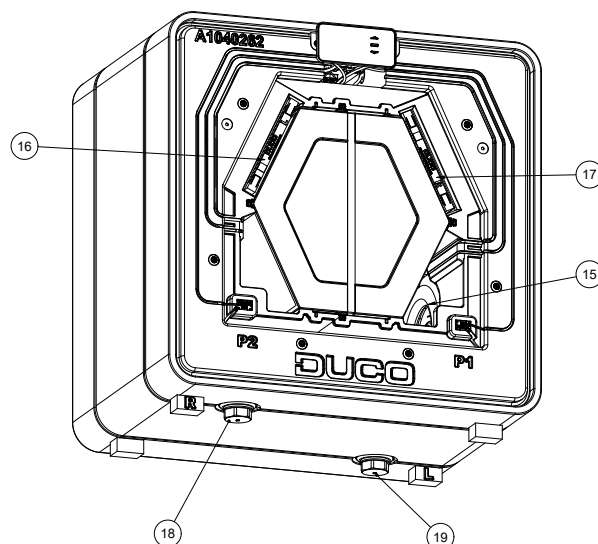
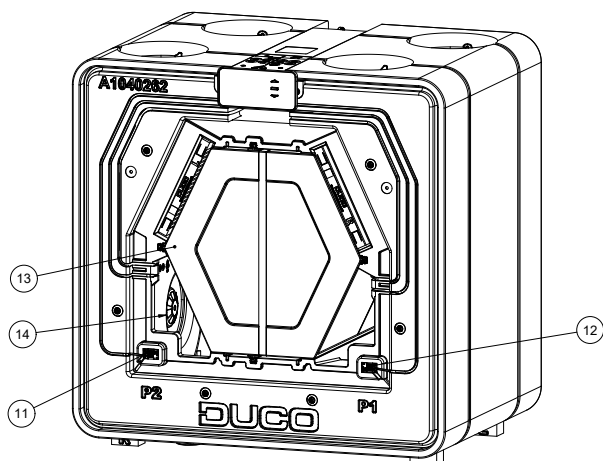
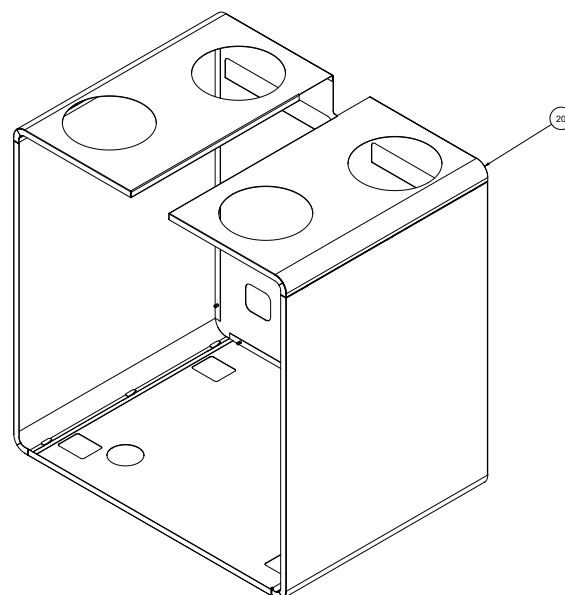
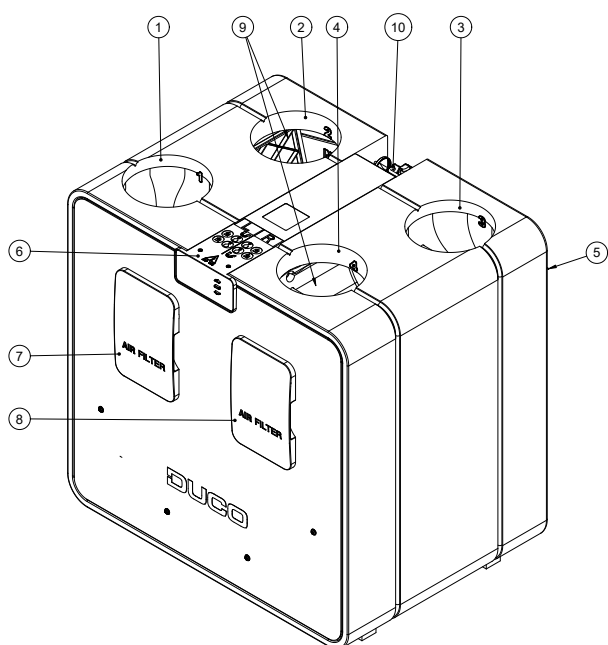
Controleer of het voltage aangegeven op het typeplaatje overeenkomt met de plaatselijke netspanning voordat je het apparaat aansluit. Je vindt het typeplaatje aan de bovenzijde van de unit.

1 ESD = electro static discharge of elektrostatische ontlading

03 Onderdelen en aansluitingen

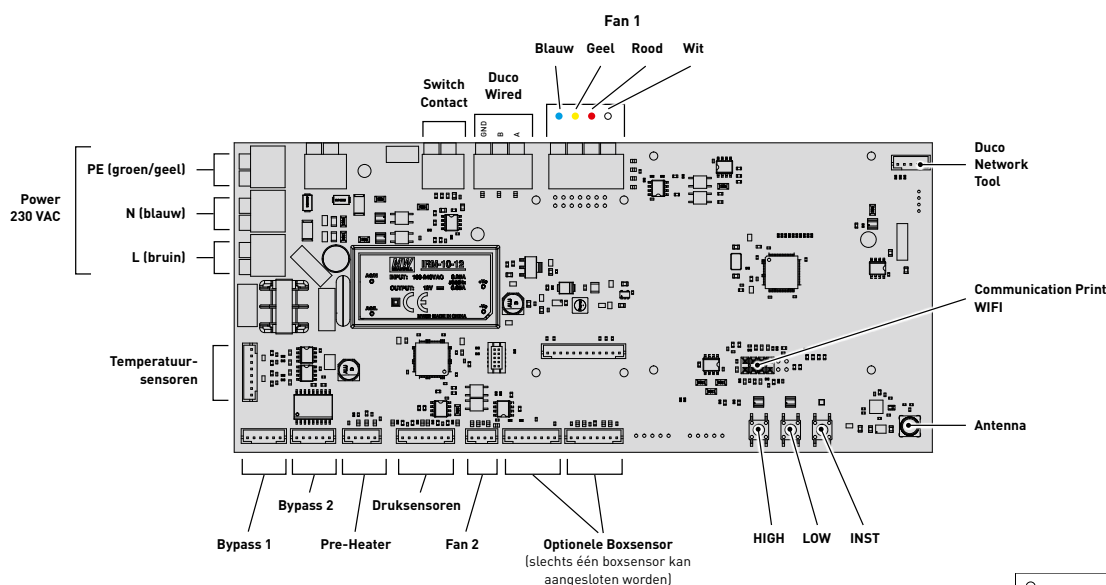
03.A Onderdelen

- | | |
|---------------------------------------------|----------------------------------------|
| ① Aansluitingen luchtkanalen | ⑪ Druksensor |
| ② Aansluitingen luchtkanalen | ⑫ Druksensor |
| ③ Aansluitingen luchtkanalen | ⑬ Warmtewisselaar |
| ④ Aansluitingen luchtkanalen | ⑭ Ventilator |
| ⑤ Ophangbeugel wandmontage | ⑮ Ventilator |
| ⑥ Controle unit met geïntegreerde bediening | ⑯ Luchtfilter Coarse 65% (≈ G4) |
| ⑦ Afdekkap luchtfilter | ⑰ Luchtfilter Coarse 65% (≈ G4) |
| ⑧ Afdekkap luchtfilter | ⑱ Aansluiting condensafvoer |
| ⑨ Bypass (-klep) | ⑲ Aansluiting condensafvoer |
| ⑩ Voedingskabel 230 VAC | ⑳ Plaatwerk (enkel bij Plus varianten) |



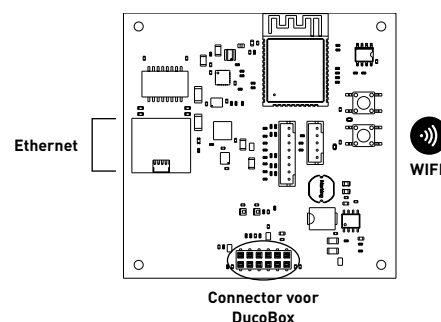
03.B Aansluitingen

Printplaat (PCB) DucoBox Energy Comfort (Plus)



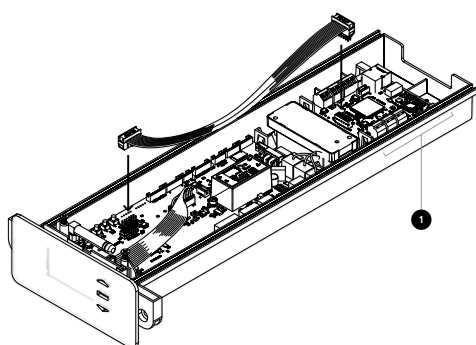
Communication Print WIFI

De optionele Communication Print WIFI biedt de mogelijkheid om de DUCO ventilatiesystemen te laten communiceren via WIFI en/of ethernet. Aanvullend is een ModBus TCP/IP protocol uitgewerkt om communicatie met externe stuursystemen mogelijk te maken.



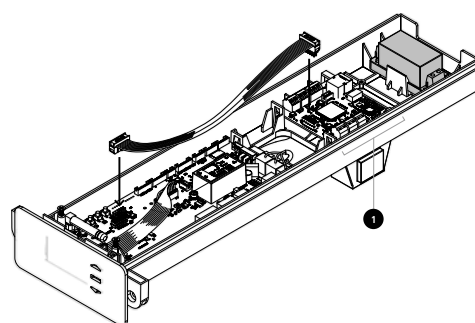
Koppeling met de gebruikers-App Duco Home Control

Om de Duco Home Control App te verbinden met de DucoBox Energy Comfort (Plus) moet de Communication Print WIFI geconnecteerd worden met een lokale router (via WIFI). De communicatie met de gebruikers-App Duco Home Control gebeurt dan via de cloud.



Koppeling Duco Ventilation App met D225-D325 variant

1 Communication Print



Koppeling Duco Ventilation App met D400 en Plus-varianten

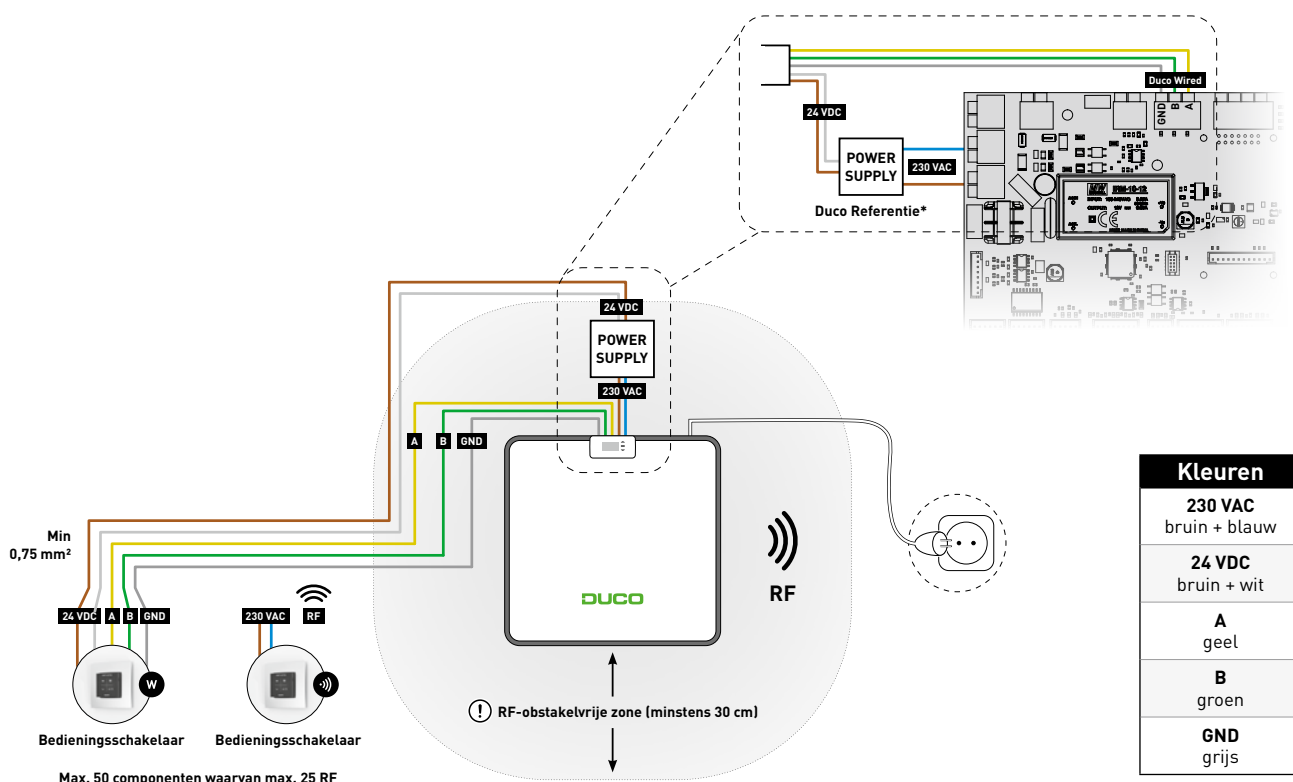
1 Communication Print

04 Bekabeling

De DucoBox Energy Comfort (Plus) kan zowel via een draadloze (RF) of bedrade (Wired) verbinding communiceren met 'slave' componenten. Beide communicatiemogelijkheden kunnen gecombineerd worden in één systeem.

Communicatie met niet-DUCO-componenten kan via het schakelcontact of één van de aansluitingen op de optionele Communicati-on Print (zie pagina 9).

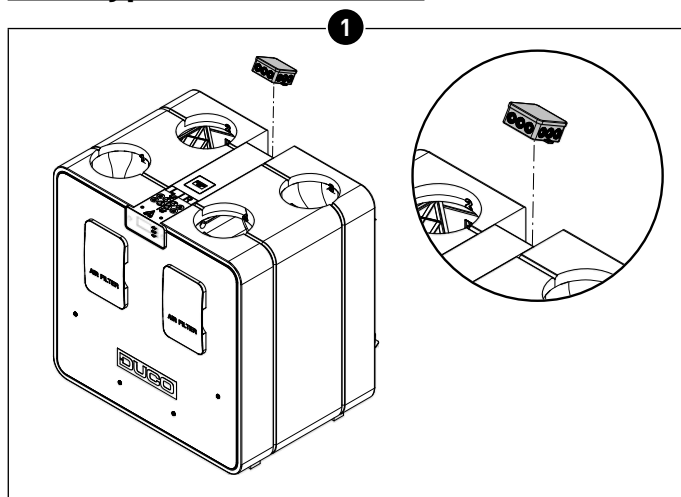
04.A Bekabelingsschema



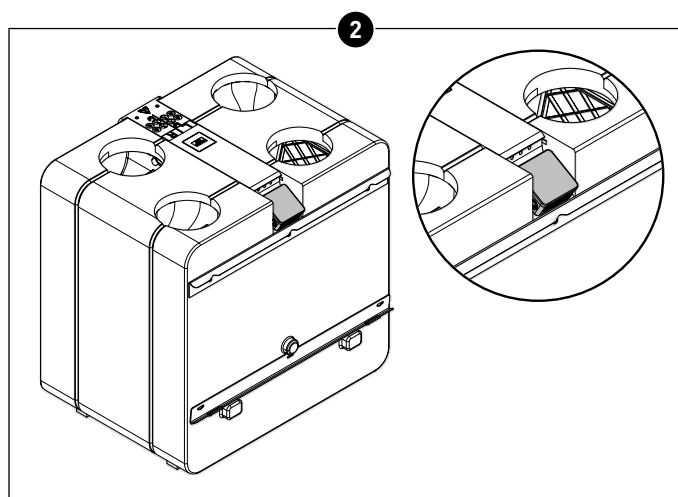
* De aansluiting van een Power Supply op de 230VAC aansluiting van de DucoBox kan enkel met een door DUCO geteste en erkende Power Supply. Bij andere referenties dan deze door DUCO aangeboden, vervalt de garantie op een goede werking.

04.B Externe voeding monteren

Voor types D225 en D325

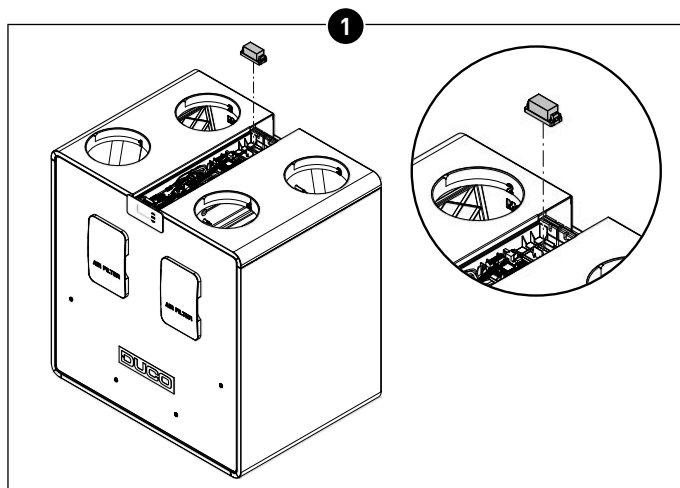


D225-D325: Monteer de aftakdoos met de transformator op de unit.

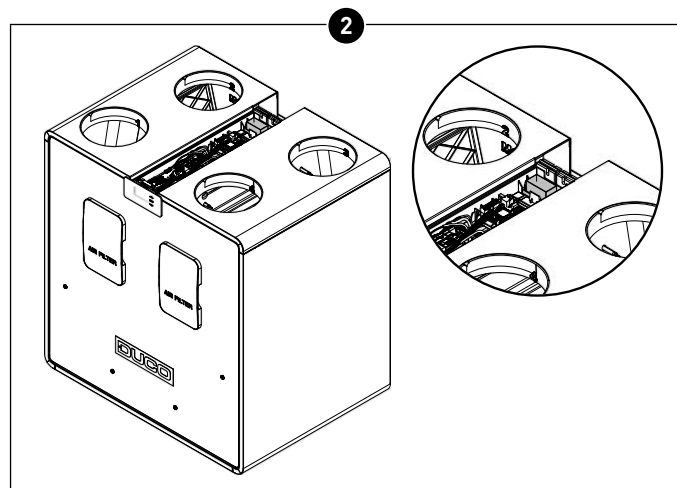


D225-D325: Gemonteerde aftakdoos met transformator

Voor types D400 en de Plus varianten

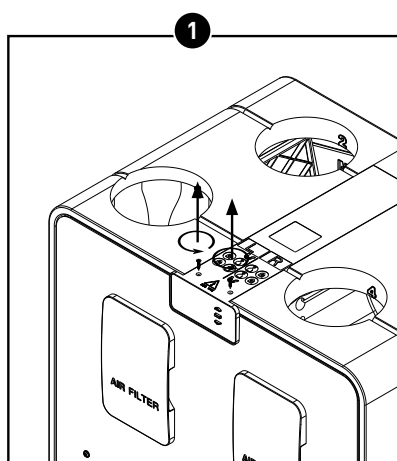


D400 en Plus-varianten: haal de transformator uit de aftakdoos en plaats hem rechtstreeks op de voorziene plaats op de printplaat

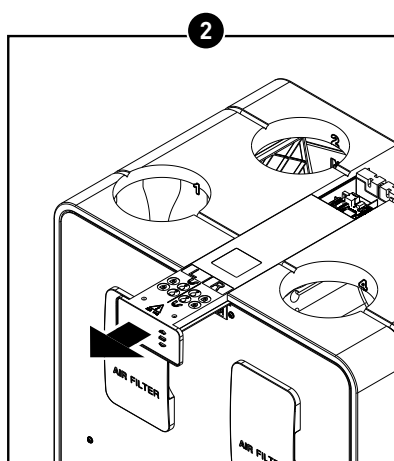


D400 en Plus-varianten: gemonteerde transformator

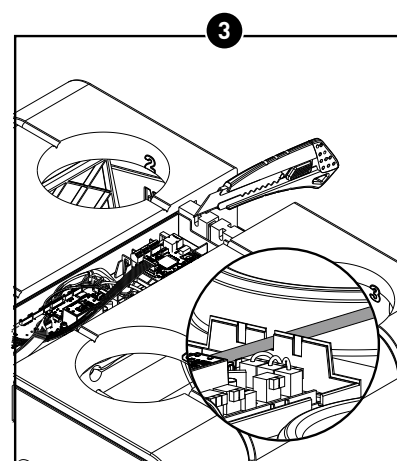
04.C Kabels aansluiten op de printplaat



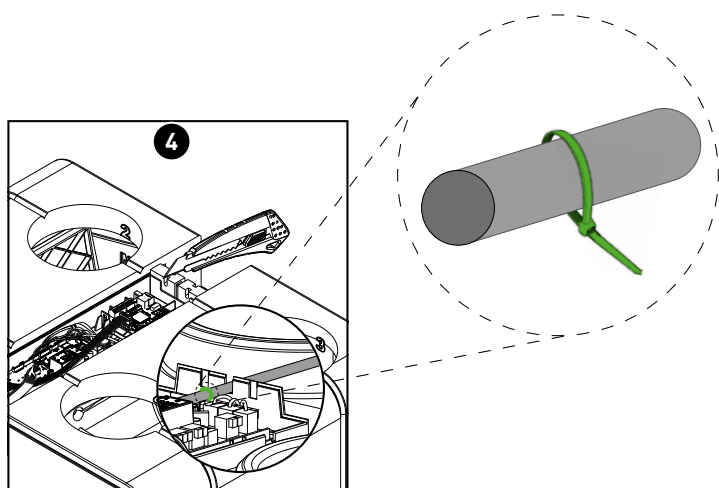
Draai de schroeven los.



Schuif de kap naar voor.



Snij één of meerdere van de voorziene stukjes uit de behuizing weg om kabels volgens het bekabelingsschema hierboven aan te sluiten.



Voorzie een trekbeveiliging (bijvoorbeeld met een spanbandje) bij 230V aansluitingen (bijvoorbeeld bij de koppeling van een Power Supply aan een D325 printplaat).

04.D Mogelijkheden voeding

Voor de voeding biedt DUCO twee mogelijkheden:

OMSCHRIJVING	ARTIKELNUMMER
Power Supply 230VAC-24VDC/20W + behuizing	0000-4763
Duco Wired voedingsadapter 230VAC-24VDC/20W	0000-4762

04.E RF (draadloze communicatie)

RF-componenten hebben een maximaal bereik van 350 meter in vrij veld. In een gebouw zal deze afstand door obstakels veel kleiner zijn. Houd daarom rekening met objecten zoals muren, beton en metaal. Alle slave componenten (uitgezonderd de batterij-gevoede) doen ook dienst als repeater. Signalen van componenten die geen (sterke) verbinding met het master component kunnen maken, worden automatisch via maximaal één ander, niet-batterijgevoed component (=hop) doorgestuurd. Raadpleeg het informatieblad RF communicatie (L8000001) op www.duco.eu voor meer info.

DUCO RF	
Voeding	230 VAC
Bekabeling	1,5 mm ²
Frequentie	868,3 MHz
Maximum afstand	350 m in vrij veld (kleiner door obstakels)
Maximum componenten	Tot 25 draadloze componenten in één systeem

04.F Wired (bekabelde communicatie)

Wired componenten kunnen doorgelust worden (= aangeraden). Hierdoor is een aparte kabel per component niet vereist. Het is mogelijk om met één centrale voeding te werken.

De voorgeschreven kabel is een datakabel van 0,75 mm². We raden ten stelligste aan om een afgeschermd kabel te gebruiken, om te vermijden dat de datacommunicatie verstoord wordt.

DUCO WIRED	
Voeding	24 VDC
Bekabeling	5 x 0,75 mm ² (5 x 0,25 mm ² vanuit Tronic-roosters)
Maximum afstand	tot 300 m
Maximum componenten	Tot 50 bedrade componenten in één systeem

04.G ModBus TCP/IP

Communicatie met bijvoorbeeld een gebouwbeheersysteem is mogelijk, zowel voor het uitlezen van informatie als het aansturen van het ventilatiesysteem. Hiervoor moet de DucoBox Energy Comfort (Plus) voorzien zijn van een optionele Communication Print WIFI. Raadpleeg de ModBus TCP/IP instructies via www.duco.eu.

04.H Perilex

De Perilex varianten van DucoBox Energy Comfort (Plus) kunnen aangestuurd worden via een bekabelde standenschakelaar met Perilex schakeling. Raadpleeg hiervoor de handleiding 'Quick-Start Perilex stekker' via de DUCO website.

05 Plaatsing

05.A Algemene richtlijnen

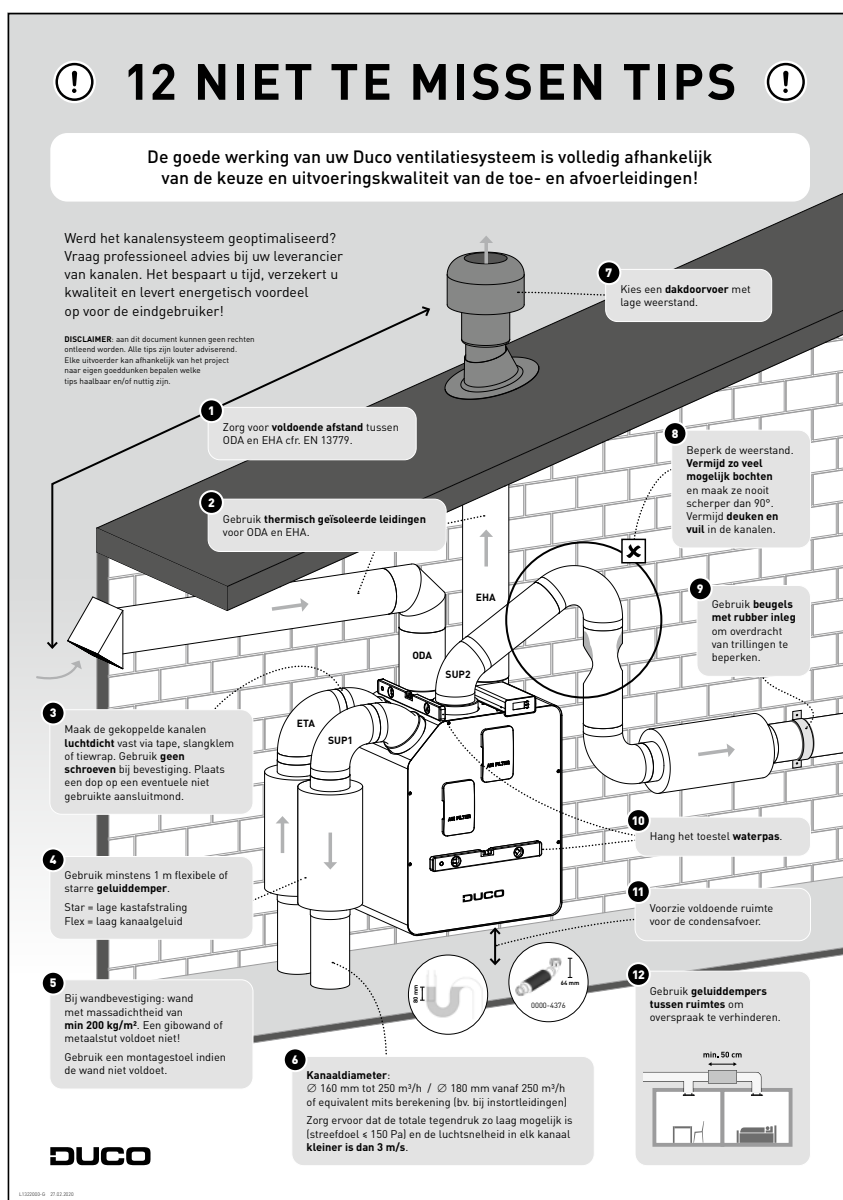
De goede werking van uw DUCO ventilatiesysteem is volledig afhankelijk van de keuze en uitvoeringskwaliteit van de toe- en afvoerleidingen! Houd daarom bij het kiezen van de opstellingsruimte rekening met de volgende richtlijnen.



Alvorens het toestel in werking te stellen, moet dit eerst aangesloten worden op een kanalenet, om te voorkomen dat je de ventilator zou kunnen aanraken.

- Gebruik steeds hoogwaardige materialen en dichtingen om de beste luchtdichtheid te bekomen. Het volledige systeem is gebaseerd op een goede luchtdichte aansluiting en een kanalentraject.
- Bij het aanleggen van de kanalen dient men zo min mogelijk bochten en zo ook weerstand te maken. Het systeem is gebaseerd op een maximale weerstand van 150 Pa (bij D225 en D325) en 200 Pa (bij D400, D350, D450 en D550).
- Zorg ervoor dat de kanalen aan de binnenzijde geen deuken, lange schroeven of extra obstakels hebben. Dit is nadelig voor een goed onderhoud en duurzaam gebruik.
- Het toevoerkanaal (verse buitenlucht) moet telkens ver genoeg verwijderd zijn van een vervuilde bron. Dit kan het afvoerkanaal zijn, of een uitblaaskanaal van verbrandingslucht. Raadpleeg hiervoor de geldende lokale wetgeving (zoals bv. voor BE: STS-P73-1 hoofdstuk 4.16.3; voor NL: EN13779:2007 tabel A.2; voor FR: DTU 68.3 P1-1-1 (6.5) + P1-1-4 (5.1.2) etc.).
- Om een maximaal akoestisch comfort te verkrijgen, raadt DUCO aan een geluidsdemper te plaatsen op de kanalen die naar de woning gaan. Ook om overspraak te voorkomen, kan er tussen verschillende ruimtes een geluidsdemper nodig zijn.
- De kanalen die met de buitenlucht zijn verbonden, moeten voldoende geïsoleerd zijn om condensvorming te voorkomen. Ook alle kanalen die in een niet geïsoleerde, onverwarmde ruimte liggen, dienen geïsoleerd te zijn.
- Monteer het afvoerkanaal van de woningzijde (ETA) steeds afwaterend naar de unit om eventuele condensopbouw in het kanaal te vermijden. Tijdens het douchen of koken kan heel veel vochtige lucht afgezogen worden.
- De aanvoer van buitenlucht kiest u beter aan de noordzijde, om in de zomermaanden binnen geen te warme lucht aan te zuigen.
- Zorg ervoor dat de luchttoevoeropening gemakkelijk toegankelijk is voor eventuele reiniging. Een kleiner doorlaatoppervlak kan namelijk grote negatieve effecten hebben op de prestatie van het systeem.
- DUCO adviseert om aan de aanzuigkant van de toevoer minimaal 40 cm rechte buis aan te leggen alvorens de luchtstroom af te buigen.

Raadpleeg ook onze "12 niet te missen tips" voor een overzicht met de belangrijkste aandachtspunten.



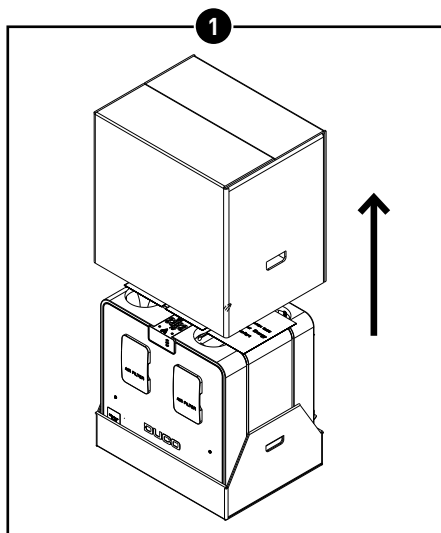
05.B DucoBox Energy Comfort (Plus) bevestigen



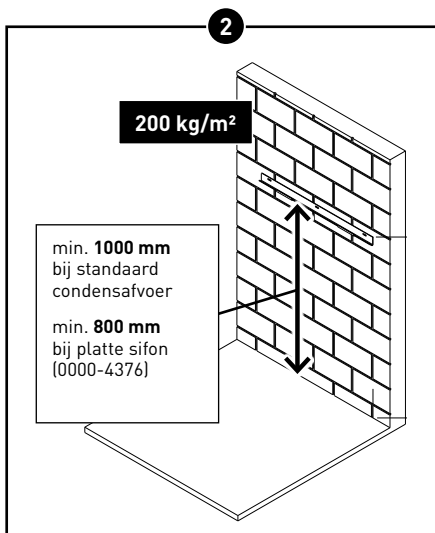
Hou **minstens 60 à 100 cm** ruimte vrij aan de voorzijde van de DucoBox Energy Comfort (Plus) om onderhoud aan het toestel mogelijk te maken.

Muurmontage

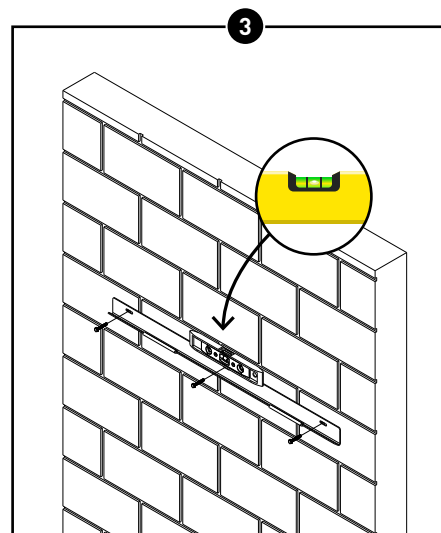
De DucoBox Energy Comfort (Plus) kan aan een wand bevestigd worden, of indien er geen wand beschikbaar is die voldoet, kan de DucoBox Energy Comfort (Plus) op een optionele montagestoel geplaatst worden.



Schuif de kartonnen verpakking van het toestel. In geval van muurmontage kan het karton onderaan het toestel verwijderd worden nadat het toestel opgehangen is.

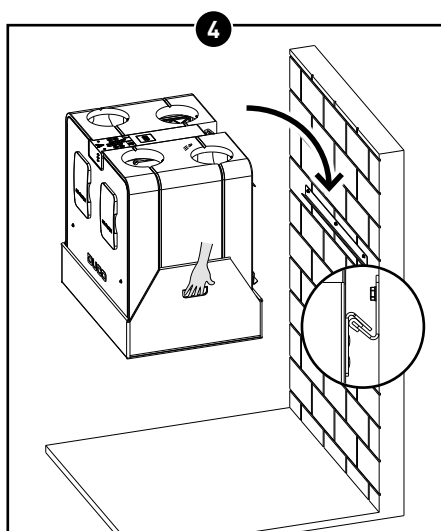


Het toestel moet verticaal gemonteerd worden tegen een massieve muur met een minimale massa van **200 kg/m²** voor een trillingvrije ophanging. Gipsblokken of metal studs voldoen niet! Het gekozen type condensafvoer en de luchtkanalen bepalen de exacte hoogte.

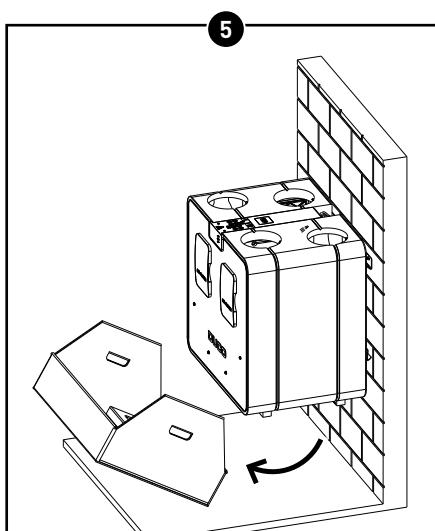


Bevestig de ophangbeugel horizontaal aan de muur, zorg hierbij dat deze **waterpas** hangt. Houd er ook rekening mee dat de schroeven* en pluggen* geschikt zijn voor de ondergrond en het gewicht van de unit (Max. 48 kg).

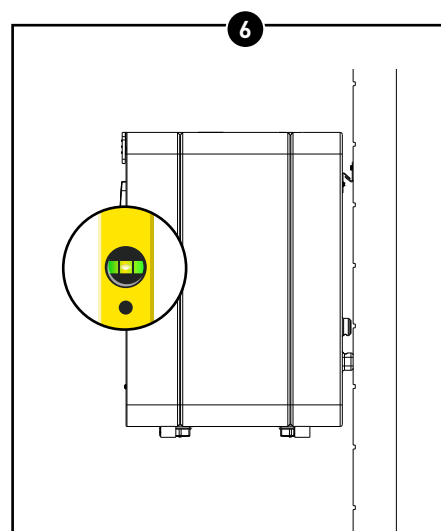
* schroeven en pluggen niet meegeleverd



Haak het toestel aan de ophangbeugel. Gebruik hiervoor de handvaten in het karton onderaan het toestel.

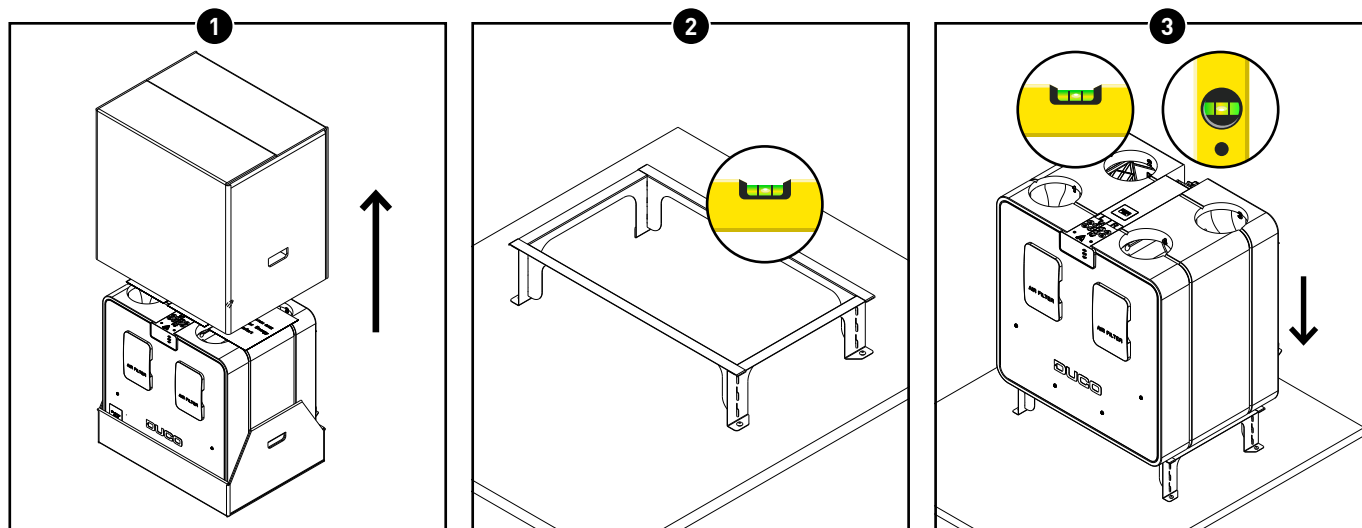


Verwijder het karton onderaan het toestel.



Controleer dat het toestel **waterpas** hangt tegen de wand. Zo bent u verzekerd van een goede condensafvoer.

Vloermontage



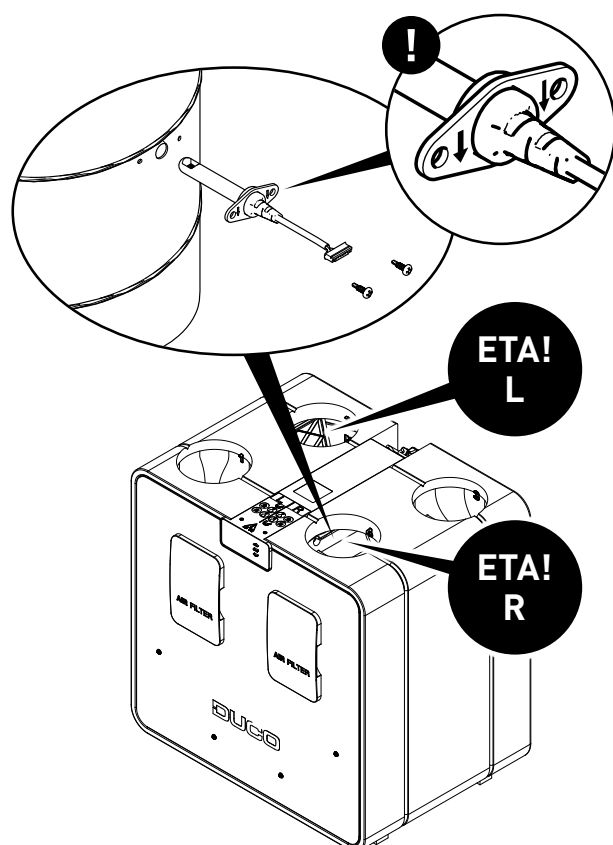
Schuif de kartonnen verpakking van het toestel.

Monteer de optionele montagestoel volgens de bijgeleverde handleiding en zorg dat deze op een vaste, **vlakke ondergrond** geplaatst wordt.

Zet de DucoBox Energy Comfort (Plus) op de montagestoel; controleer nogmaals of deze **waterpas** staat. Zo bent u verzekerd van een goede condensafvoer.

05.C Vochtsensor (optioneel)

De optionele, apart verkrijgbare Vochtsensor (0000-4723) wordt in de afvoerleiding van de DucoBox Energy Comfort (Plus) geplaatst en meet centraal het vochtgehalte van de afgevoerde lucht uit de woning. De sensor is voorzien van een aansluitkabel van 2m en wordt gevoed vanuit de DucoBox. Een DucoBox Energy Comfort (Plus) bevat maximaal één Vochtsensor met centrale meting in de leidingen. Lokale vochtmeting kan met optionele Vocht Ruimtesensoren.



Vochtsensor aansluiten op de DucoBox Energy Comfort (Plus)

- 1 Zorg dat de DucoBox Energy Comfort (Plus) spanningsloos is.
- 2 Voorzie een boring van 10,5 à 12 mm in de afvoerleiding (ETA) en dit op een plaats die niet verder ligt dan wat met een aansluitkabel van 2 meter kan worden overbrugd. Let op: de positie van het ETA kanaal is afhankelijk van de gekozen instelling bij de opstart van het toestel (zie pagina 20).
- 3 Schuif de vochtsensor in het boorgat. Zorg hierbij dat de pijlmarkeringen op de sensor wijzen in de richting van de luchtstroom (= wijzen naar de DucoBox).
- 4 Bevestig de sensor met de meegeleverde zelftapschroeven. Zorg ervoor dat de aansluitflens tegen de leiding wordt aangedrukt, zodat de montage luchtdicht gebeurt.
- 5 Sluit de kabel van de Vochtsensor aan op printplaat (zie 'Aansluitingen' op pagina 9). De DucoBox Energy Comfort (Plus) zal de Vochtsensor automatisch herkennen wanneer het toestel opstart.

05.D Luchtkanalen

Luchtkanalen kiezen

Bij het kiezen van de juiste kanalen zijn het debiet en de maximale lichtsnelheid bepalend om geen extra geluidshinder en drukval te genereren (zie tabel).

Zorg ervoor dat de totale tegendruk zo laag mogelijk is (streefdoel ≤ 150 Pa) en de lichtsnelheid in elk kanaal **kleiner is dan 3 m/s**.

Gewenst debiet (m³/h)	Aangeraden minimale kanaaldiameter (mm)
0-30	Ø 100
30-150	Ø 125
150-250	Ø 160
250-340	Ø 180
340-550	Ø 200

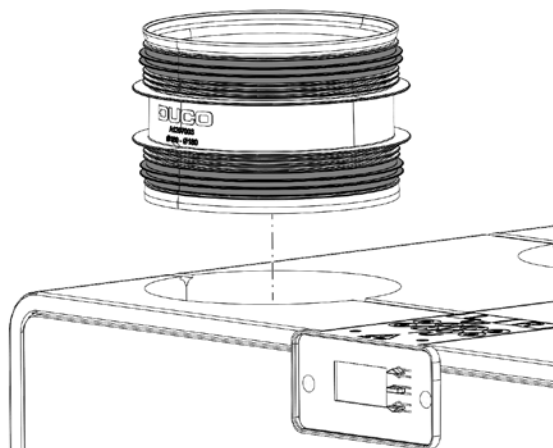
Aansluitmoffen integreren

Sluit op basis van de gekozen kanaaldiameter de gepaste aansluitstukken met rubber aan op de ventilatie-unit. De 4 aansluitmonden op de ventilatie-unit hebben een diameter van Ø160(F) bij DucoBox Energy D225/D325 en Ø180(F) bij alle andere uitvoeringen.

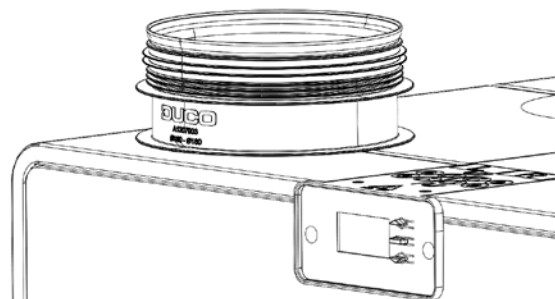
Keuze aansluitstukken met rubber:

OMSCHRIJVING	ARTIKELNUMMER
Aansluitstuk met rubber D160/D160 (M/M)	0000-4724
Aansluitstuk met rubber D180/D160 (M/M)	0000-4725
Aansluitstuk met rubber D180/D180 (M/M)	0000-4726
Aansluitstuk met rubber D200/D180 (M/M)	0000-4727

De aansluitstukken kunnen zonder extra bevestigingsmiddelen luchtdicht aangesloten worden.



Aansluitmof in de unit schuiven

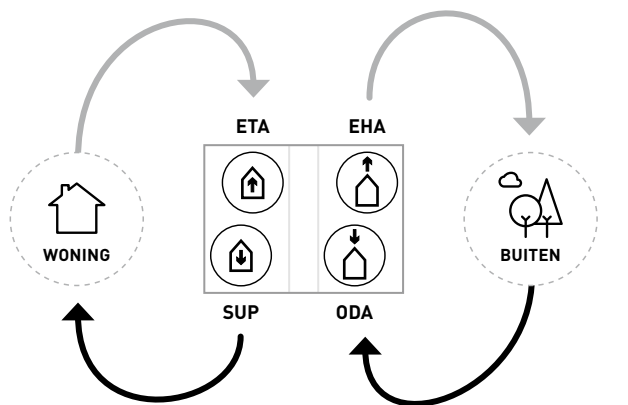


Aansluitmof tot tegen de aanslagflens in de unit schuiven

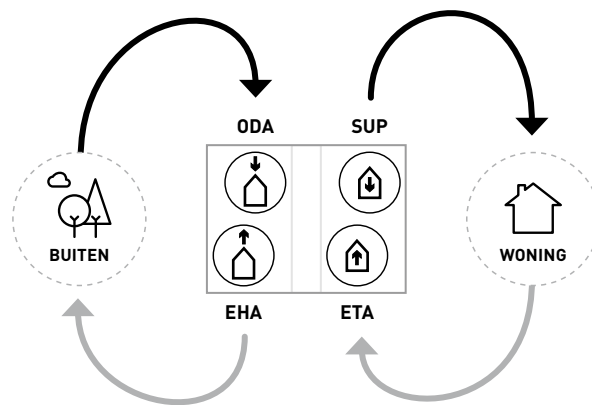
Luchtkanalen aansluiten

Bij de aansluiting van de kanalen kan gekozen worden tussen een LINKER en RECHTER configuratie. Deze keuze moet bevestigd worden bij de eerste opstart van het toestel (zie pagina 20). De aansluitingen voor de luchtkanalen zijn ook via stickers aangeduid op de DucoBox Energy Comfort (Plus).

Instelling LINKS



Instelling RECHTS



→ Verse lucht → Vervuilde lucht

Luchtkanalen naar WONING			Luchtkanalen naar BUITEN		
	SUP Supply	Toevoerlucht van het toestel naar de woning		ODA Outdoor Air	Toevoerlucht van buiten naar het toestel
	ETA Extract Air	Afvoerlucht van de woning naar het toestel		EHA Exhaust Air	Afvoerlucht van het toestel naar buiten

05.E Externe meerzonekleppen (optioneel)

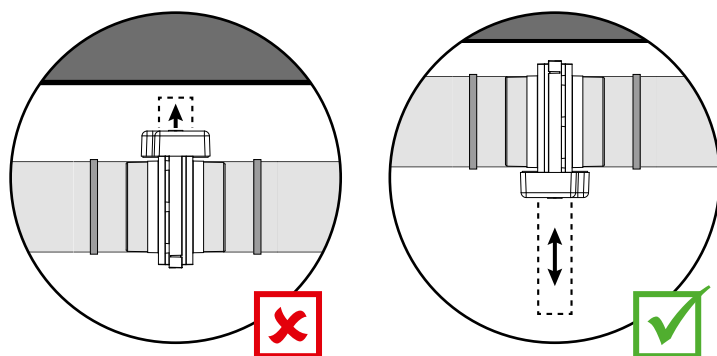
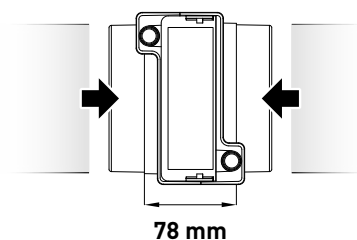
Montage van de meerzonekleppen

De meerzonekleppen worden in de toevoerleidingen (SUP) gemonteerd met een maximum van 4 kleppen. Het onderdeel is voorzien van 2 aansluitflenzen Ø160 (M).

Voorzie bij de opsplitsing van de SUP-leidingen een T-stuk of Y-stuk met een radius van 45° om de weerstand zo laag mogelijk te houden.

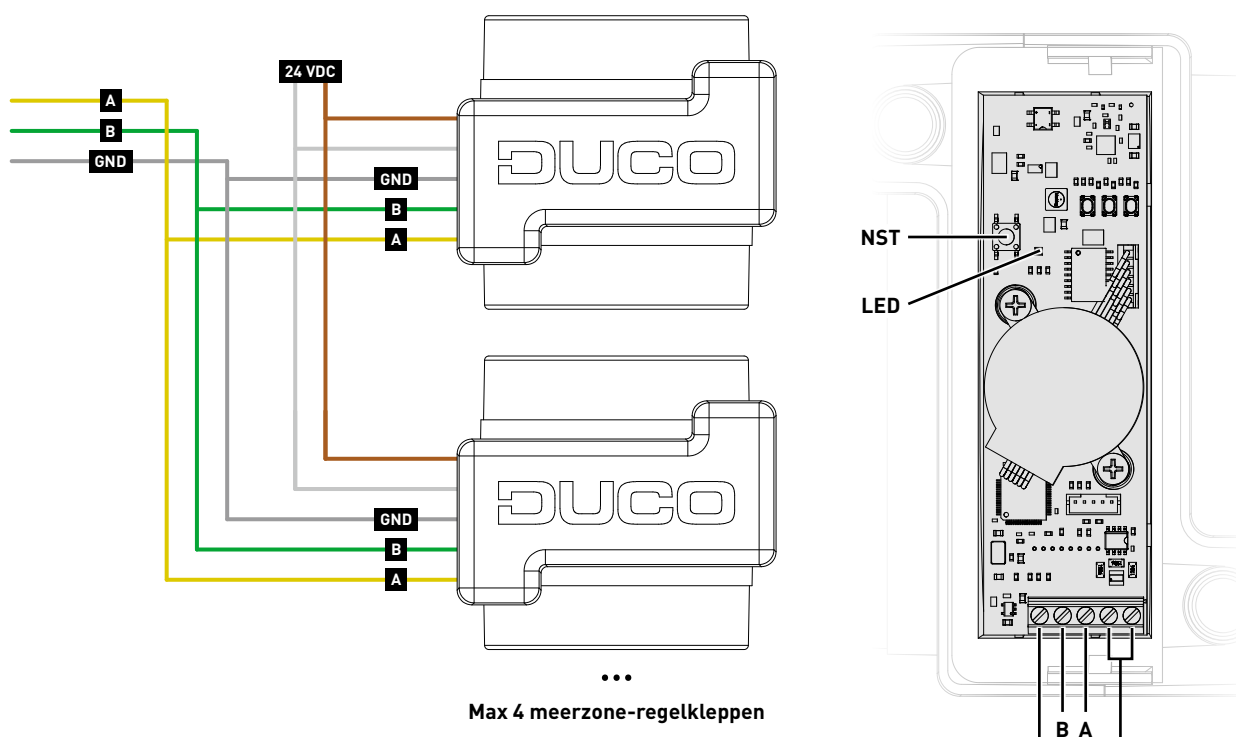
Voorzie 78 mm ruimte tussen twee kanalen en schuif de kanalen over de behuizing van de meerzoneklep.

De behuizing is symmetrisch en kan in eender welke richting gemonteerd worden. Plaats de behuizing zo, dat de meerzoneklep gemakkelijk ingeschoven en bediend kan worden.



Voorzie aan weerszijden van de klep een beugel. Kleef het kanaal vast aan de behuizing met aluminium tape.

Bekabeling en voeding van de meerzonekleppen



Voor meer specificaties over de bekabeling naar de DucoBox Energy Comfort (Plus) en de voeding, zie 04.A pagina 10.

05.F Pre-Heater (optioneel)

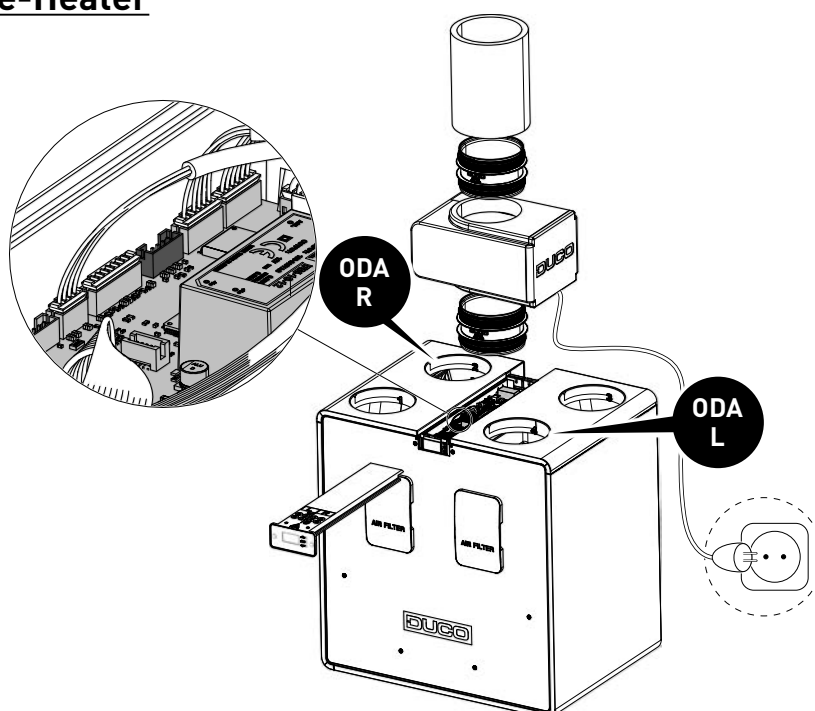
Montage van de Pre-Heater

De Pre-Heater wordt in de leidingen met aanvoer buitenlucht (ODA) gemonteerd. Het onderdeel is voorzien van 2 aansluitopeningen Ø180 (F). Afhankelijk van de toegepaste kanaaldiameter kunnen de gepaste aansluitstukken (zie "Aansluitmoffen integreren" pagina 16) toegepast worden voor de aansluiting van de Pre-Heater op de DucoBox en de kanalen.

Bekabeling en voeding van de Pre-Heater

De Pre-Heater communiceert bekabeld met de DucoBox via een voorgemonteerde communicatiekabel die op de stuurkaart van de unit moet aangesloten worden (zie 03.B pagina 9).

Naast de communicatiekabel zit ook een voedingskabel gemonteerd (230 VAC) met randaarde-stekker.





Monteer de Pre-Heater vóór de DucoBox Energy Comfort (Plus) wordt opgestart. Tijdens de opstart-Wizard zal dan automatisch bevestiging gevraagd worden, of een Pre-Heater gemonteerd werd!

```
DB Energy Comfort    7/7
External heater detected
Check RIGHT -hand side
connection to ODA
Configure external heater?
YES / NO
```

```
DB Energy Comfort    7/7
External heater detected
Check LEFT -hand side
connection to ODA
Configure external heater?
YES / NO
```

Indien de opstart Wizard al is doorlopen en de Pre-Heater wordt hierna geïnstalleerd dan moet via het Display menu de Pre-Heater geactiveerd worden.

INSTELLINGEN-VORSTBEVEILIGING-HEATER EXT

05.G Ventielen

Gebruik bij voorkeur DUCO ventielen, zoals DucoVent Basic of DucoVent Design. Zie hiervoor de technische fiche of plaatsingsinstructies van de DucoVent Basic of Design. Bij het plaatsen van ventielen neem je best enkele regels in acht:

- Zorg ervoor dat de toe -en afvoerventielen minimaal 1,5 m van elkaar verwijderd zijn zodat deze niet in contact kunnen komen.
- Plaats een ventiel bij voorkeur niet dicht bij een muur om verontreiniging te vermijden.
- Om de weerstand te beperken, raden we aan om enkel ventielen van ≥ 125 mm te gebruiken.
- Maximaal afvoerdebiet per ventiel: 75 m³/h.
- Maximaal toevoerdebiet per ventiel: 50 m³/h.

06 Inbedrijfstelling

06.A Opstart DucoBox Energy Comfort (Plus)



Het toestel mag enkel op spanning gebracht worden wanneer alles correct aangesloten is. Dit betreft zowel de luchtkanalenstelsels als alle elektrische componenten. Het niet correct aansluiten kan aanleiding geven tot het destructief vernietigen van de DucoBox Energy Comfort (Plus) of tot ernstige lichamelijke letsels!

Breng de DucoBox Energy Comfort (Plus) op spanning (stekker in het stopcontact). Bij de eerste opstart van de DucoBox Energy Comfort (Plus) zal u gevraagd worden om enkele basisinstellingen in te vullen. Navigeer met de pijltjestoetsen (▲ en ▼) en bevestig met **enter** (■).

Algemene instellingen

SELECT LANGUAGE 1/6	SELECTEER LAND 2/6	DATUM & TIJD 3/6
NEDERLANDS	BELGIË	TIJD: 08:05
ENGLISH	NEDERLAND	DATUM: 07/01/2020
FRANCAIS	VERENIGD KONINKRIJK	TIJDSZONE: +01 GMT
DEUTSCH	FRANKRIJK	

Instelling LINKS / RECHTS

De instelling LINKS/RECHTS bepaalt de functie van de kanaalaansluitingen. Zorg dat de gekozen instelling overeenkomt met de aansluitingen zoals beschreven op pagina 14.

DB Energy Comfort 4/6 Choose house side: ETA EHA LEFT SUP ODA	OF	DB Energy Comfort 4/6 Choose house side: ODA SUP RIGHT EHA ETA
----------------------------------------------------------------------------------	----	-----------------------------------------------------------------------------------

Condensaafvoer plaatsen

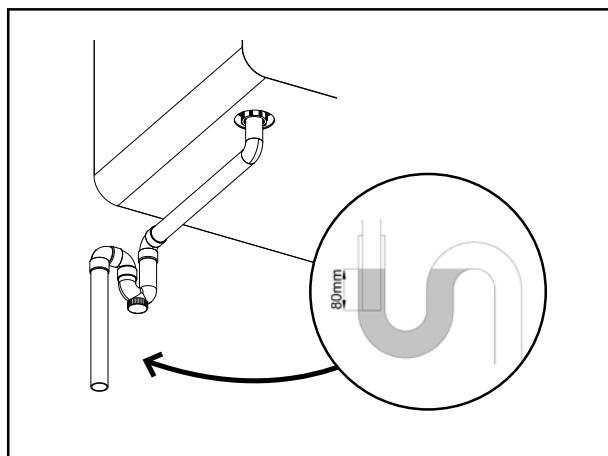
Positie

De DucoBox Energy Comfort (Plus) moet onderaan altijd worden voorzien van een condensaafvoer. De plaatsing van de condensaafvoer is afhankelijk van de gekozen LINKS/RECHTS instelling. Het display geeft de correcte positie aan in functie van de gekozen instelling.

Instelling LINKS	Instelling RECHTS
<p>Condensaafvoer RECHTS</p> <p>Standaard Sifon</p> <p>Platte Sifon</p>	<p>Condensaafvoer LINKS</p> <p>Standaard Sifon</p> <p>Platte Sifon</p>

Condensafvoer aansluiten

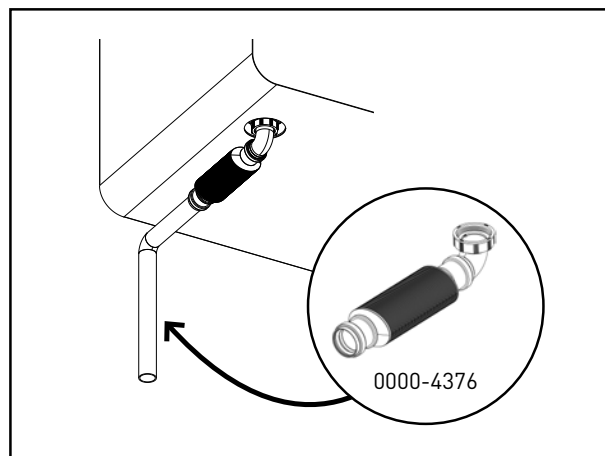
Het toestel wordt geleverd met een standaard afvoer van 32 mm met draadeind. Het condenswater moet vorstvrij en onder lichte helling worden afgevoerd. De condensslang mag geen scherpe bochten vertonen.



Standaard sifon
(niet meegeleverd)

Bij het gebruik van een standaard sifon aansluiting moet er een **waterslot van minimum 80 mm** voorzien worden. **Voor de opstart moet deze ook gevuld worden met water**, om te vermijden dat er een luchtlek ontstaat, rioolgeur in het ventilatiesysteem te voorkomen en een waterslot te verkrijgen.

OF



Platte sifon
(niet meegeleverd)

Bij voorkeur gebruik je deze vlakke membraamsifon van DUCO, daar deze plaatsbesparend werkt en minder kans geeft op luchtlekken. Deze kan 'droog' gemonteerd worden en heeft als voordeel dat deze niet kan uitdrogen op warme dagen.

Vervolgstappen

Hierna kan je overgaan naar de volgende stappen om de installatie af te werken:

- Aanmelden van sturingscomponenten op de DucoBox Energy Comfort (Plus) (Elektrische installatie, zie pagina 22).
- Luchtzijdige inregeling van de DucoBox Energy Comfort (Plus) (zie pagina 25).
- **Indien er geen CO₂- en/of vochtsensoren in het systeem aanwezig zijn**, kan een tijdsprogramma ingesteld worden (zie pagina 29).
- **Optioneel:** instellingen wijzigen. De fabrieksinstellingen zullen in de meeste gevallen voldoen. Het is echter mogelijk om instellingen zoals de Bypass en comforttemperatuur te configureren naar wens van de bewoner (zie pagina 30).

Hierna is de DucoBox Energy Comfort (Plus) gebruiksklaar.

Om vervuiling van de kanalen te vermijden, is het aangeraden het toestel pas in werking te stellen wanneer er bewoners zijn, om stof uit de bouwphase te vermijden in de kanalen en het toestel.

Wat bij stroomuitval?

Wanneer de DucoBox Energy Comfort (Plus) zonder spanning valt, zal deze alle instellingen behouden. Wanneer er terug spanning is, zal de DucoBox Energy Comfort (Plus) opnieuw opstarten en functioneren. Indien de DucoBox Energy Comfort (Plus) langer dan (ongeveer) 8 u zonder spanning valt, zal de correcte tijd opnieuw ingesteld moeten worden.

07 Elektrische installatie








07.A Componenten aanmelden

Sturingscomponenten aanmelden op de DucoBox Energy Comfort (Plus)

<p>1 Activeer geavanceerde modus:</p> <ul style="list-style-type: none"> • Scroll naar beneden tot aan GEAVANCEERD en druk op enter. • Geef de installateurscode 9876 in en druk op enter. 	<div>GEAVANCEERD Code ingeven: 9876</div>
<p>2 Ga naar het menu INSTALLATIE.</p>	<div>MENU INSTELLINGEN FILTER INSTALLATIE INREGELING</div>
<p>3 Start de WIZARD op.</p>	<div>INSTALLATIE WIZARD RESET NETWORK FACTORY RESET BACK</div>
<p>4 Werd de pulsie opgedeeld in zones via iAV kleppen?</p> <p>1. Bij keuze YES -> ga naar stap 5 2. Bij keuze NO -> ga naar stap 6</p>	<div>WIZARD Create multizone SUPPLY network with external air valves? YES / NO</div>
<p>5 Meld de meerzonekleppen aan door kort op de 'INST' knop te drukken van de betreffende zonekleppen. BELANGRIJK: Onthoud de volgorde van aanmelden. Deze bepaalt de volgorde van de zones! De eerst aangemelde klep is zone 1, de volgende is zone 2 ... met een maximum van 4 zones.</p>	<div>WIZARD Add external air valve for SUPPLY ZONE 4 Zones: 3 (min 2 / max 4) Press □ to continue.</div>
<p>Meld de gewenste sturingscomponenten aan in het systeem. Namelijk:</p> <p>a) DucoBox Energy Comfort (Plus) zonder zoneregeling: alle componenten b) DucoBox Energy Comfort (Plus) met zoneregeling: enkel de componenten in de natte ruimtes (badkamer, toilet, keuken, wasplaats, ...)</p> <p>6 Tik kort op een willekeurige toets van alle aan te melden componenten*. De LED op de component zal groen beginnen knipperen wanneer deze correct is aangemeld. In het display menu wordt het aantal aangemelde componenten weergegeven. Bevestig met enter (■) wanneer alle gewenste componenten aangemeld zijn.</p> <p>* Raadpleeg de handleiding van het sturingscomponent voor uitgebreide instructies.</p>	<p>Zonder zoneregeling:</p> <div>WIZARD Number of components linked to DUCOBOX : 5 Components can be added. Press □ to continue.</div> <p>Met zoneregeling:</p> <div>WIZARD Number of components linked to ALL ZONES : 3 Components can be added. Press □ to continue.</div>
<p>Enkel bij gezoneerd systeem: Elke zone kan bijvoorbeeld (een deel van) de dagzone zijn (woonkamer, bureau, ...) of (een deel van) de nachtzone (slaapkamers).</p> <p>a) Meld de gewenste sturingscomponenten aan op zone 1. Bevestig daarna met enter (■).</p> <p>b) Meld de gewenste sturingscomponenten aan op zone 2. Bevestig daarna met enter (■).</p> <p>c) Enkel wanneer 3 zones werden omschreven: meld de gewenste sturingscomponenten aan op zone 3. Bevestig daarna met enter (■).</p> <p>d) Enkel wanneer 4 zones werden omschreven: meld de gewenste sturingscomponenten aan op zone 4. Bevestig daarna met enter (■).</p>	<div>WIZARD Number of components linked to ZONE 1 : 2 Components can be added. Press □ to continue.</div>

Alle componenten zijn nu aangemeld. Indien later nog extra sturingscomponenten aangemeld moeten worden, kan de wizard opnieuw doorlopen worden. Alle reeds aangemelde componenten zullen behouden blijven in het netwerk.

LED-indicaties

Kleur	Knipperen (= installatiemodus)		Continu aan	Uit
	Traag knipperen	Snel knipperen		
 Rood	DucoBox (master): Netwerk niet gewist. (Deze LED-indicatie is tijdelijk, hierna herstart de DucoBox) Componenten (slave): Niet in netwerk Bedieningen (15 seconden na bediening): Fout op het systeem (bij Error/warning -> on input)	Componenten (slave): Bezigt met aanmelden	Bedieningen: Fout op het systeem (bij Error/warning -> Auto)	In normale werking gaat de LED van de DucoBox na enige tijd uit om energie te sparen.
 Oranje	Bedieningen (15 seconden na bediening): Warning op het systeem (bij Error/warning) -> on input)		Bedieningen: Warning op het systeem (bij Error/warning) -> Auto)	
 Groen	In netwerk	In netwerk, wachtend om andere componenten te associëren met deze component		
 Geel	Overgangsfase tijdens inregeling (wachten tot de drukregeling stabiliseert) Een aangemelde bediening/sensor staat in installatiemodus maar heeft geen verbinding meer met de Master		Initialisatie (inregeling van het systeem bezig)	
 Wit			Normale werking De felheid van de LED op de DucoBox en sommige sturingscomponenten geeft het huidige ventilatiepercentage aan (fel = 100% ventileren).	
 Blauw	Visualisatie van component (bv. wanneer er wijzigingen doorgevoerd worden via de master)			
 Magenta	DucoBox (master): Update van de software via Communication Print WIFI / SD card		DucoBox (master): Update voltooid	

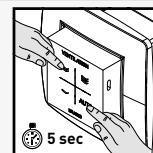
07.B Componenten verwijderen / vervangen

Aangemelde componenten verwijderen uit het netwerk of vervangen is **enkel mogelijk binnen de 30 minuten nadat de component aangemeld of herstart is**. Herstarten kan door deze even spanningsloos te maken. Na de tijdspanne van 30 minuten worden verwijder- en vervangacties genegeerd. Dit is geldig voor **alle componenten vanaf productiedatum 170323**.

Component verwijderen

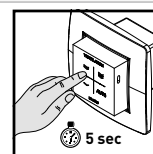
1

Activeer 'Installer mode' door **lang gelijktijdig op 2 diagonale knoppen van een aangemelde bediening** te drukken. De LED zal snel groen knipperen.



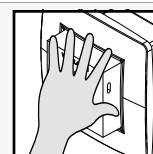
2

Druk **1x lang** op een knop van de te verwijderen component om deze uit het netwerk te verwijderen. **OPGELET: eventuele onderliggende componenten zullen ook uit het netwerk worden verwijderd.**



3

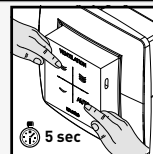
Deactiveer 'Installer mode' door de 4 knoppen van van een **aangemelde bediening** gelijktijdig in te drukken (of via de handpalm bij een bediening met aanraakknoppen). De LED zal wit worden.



Component vervangen

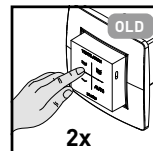
1

Activeer 'Installer mode' door **lang gelijktijdig op 2 diagonale knoppen van een aangemelde bediening** te drukken. De LED zal snel groen knipperen.



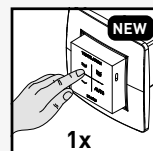
2

Druk **2x kort** op de knop van de te vervangen component.



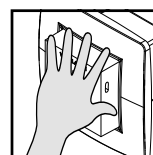
3

Druk **1x kort** op de knop van de nieuwe component. Deze zal alle instellingen / koppelingen binnen het netwerk overnemen.



3

Deactiveer 'Installer mode' door de 4 knoppen van van een **aangemelde bediening** gelijktijdig in te drukken (of via de handpalm bij een bediening met aanraakknoppen). De LED zal wit worden.



07.C Tips

Bij problemen kan het netwerk gewist worden of een volledige reset van de DucoBox Energy Comfort (Plus) uitgevoerd worden. Zie hiervoor de volgende functies onder het menu **INSTALLATIE** (enkel zichtbaar na activering geavanceerde modus, zie pagina 31).

- **RESET NETWORK:** hiermee worden alle aangemelde sturingscomponenten uit het netwerk verwijderd.
- **FACTORY RESET:** het volledige systeem (= DucoBox Energy Comfort (Plus) + aangemelde componenten) herstellen naar fabrieksinstellingen. De inregeling gaat verloren.

Gebruik de **DUCO Network Tool** of de **DUCO Installation App** om info van de componenten uit te lezen.

Meld nooit meer dan één systeem met RF-componenten tegelijkertijd aan. Dit kan ervoor zorgen dat componenten op het verkeerde systeem aangemeld worden of niet reageren.

08 Luchtzijdige inregeling

De inregeling van de DucoBox Energy Comfort (Plus) kan opgesplitst worden in verschillende stappen:

1. Voorinstelling toe- en afvoerventielen
2. Inregeling debieten















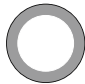

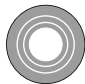
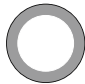

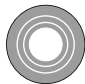
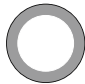

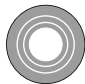
Voor een correcte werking van het systeem moet dit ingeregeld worden. Dit zorgt ook voor een zo stil mogelijke en energiezuinige werking.

08.A Voorinstelling ventielen

De afvoer- en toevoerventielen worden in een kanaal geplaatst voor de afzuiging van vochtige/vervulde of toevoer van verse lucht. Om de luchttoevoer en -afvoer correct en eenvoudig in te regelen, moeten de ventielen **afhankelijk van de situatie** ingesteld worden volgens onderstaande tabel.

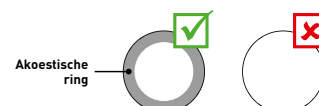


Voor toevoerventielen wordt maximaal 50 m³/h aangeraden, om te hoge geluidsproductie te voorkomen. Voor hogere debieten wordt daarom aangeraden het debiet over verschillende ventielen te splitsen.

SITUATIE 1 : Eén ventiel per zone	SITUATIE 2 : Meerdere ventielen per zone met gelijke debieten	SITUATIE 3 : Meerdere ventielen per zone met verschillende debieten									
Zet alle ventielen volledig open , ongeacht het gewenste debiet.	Zet alle ventielen volledig open , ongeacht het gewenste debiet. Draai bij DucoVent Design ventielen de conus op de afwerkingsplaat volledig open.	Stel de ventielen zo in, dat ze overeenkomen met het gewenste debiet volgens de tabel .									
VOORBEELD: <div><div><div>Zone 1</div><div></div><div></div><div>25 m³/h</div></div><div><div>Zone 2</div><div></div><div></div><div>50 m³/h</div></div></div>	VOORBEELD: <div><div><div>Zone 1</div><div></div><div></div><div>50 m³/h</div></div><div><div></div><div></div><div>50 m³/h</div></div></div>	VOORBEELD: <div><div><div>Zone 1</div><div></div><div></div><div>25 m³/h</div></div><div><div></div><div></div><div>75 m³/h</div></div><div>+</div></div>	<table><tr><th>DUCOVENT DESIGN</th><th>DUCOVENT BASIC EN ANDERE VENTIELEN</th></tr><tr><td></td><td>100% open</td></tr><tr><td></td><td>50% open</td></tr><tr><td></td><td>25% open</td></tr></table>	DUCOVENT DESIGN	DUCOVENT BASIC EN ANDERE VENTIELEN		100% open		50% open		25% open
DUCOVENT DESIGN	DUCOVENT BASIC EN ANDERE VENTIELEN										
	100% open										
	50% open										
	25% open										



Laat bij gebruik van DucoVent Design ventielen steeds minimaal de buitenste ring zitten voor een akoestische werking.



08.B Inregeling debieten

De inregelmodus van de DucoBox Energy Comfort (Plus) kan geactiveerd worden via het display menu.



BELANGRIJK VOORALEER IN TE REGELEN

Sluit alle ramen en deuren. Zorg ervoor dat alle kanaalopeningen in de DucoBox Energy Comfort (Plus) volledig dicht zijn en het deksel van de DucoBox Energy Comfort (Plus) gesloten is! Vermijd lucht lekkages in de ventilatiekanalen. Open alle binnendeuren tussen de verschillende zones.

DucoBox Energy Comfort (Plus) inregelen


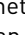
- 1 Activeer geavanceerde modus:
 - Scroll naar beneden tot aan **GEAVANCEERD** en druk op **enter**.
 - Geef de installateurscode **9876** in en druk op **enter**.

GEAVANCEERD
Code ingeven:
9876

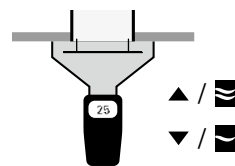
Inregeling toevoerventielen

- 2 Scroll naar **INREGELING** → **WIZARD** en druk op enter. De inregelmodus van de DucoBox Energy Comfort (Plus) start op. Wacht met het manueel inregelen totdat je de melding krijgt op het display en volg de instructies op het scherm. Geef de gewenste debieten per zone in indien hiernaar gevraagd wordt.

INREGELING
WIZARD
CALIB BY CODE
BACK

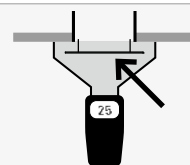
- 3 Kies bij de stap '**Adjust the supply valves**' (toevoerventielen) het kanaal met het hoogste debiet en weerstand en meet met behulp van een drukgecompenseerde luchtdebietmeter het debiet op dit ventiel. Wanneer het debiet te hoog of te laag is, kan je dit aanpassen met behulp van de pijltjestoetsen op de DucoBox Energy Comfort (Plus). Afhankelijk van de versie van de bedieningsschakelaar kan dit ook door op de knoppen  (lager) en  (hoger) van een aangemelde bedieningsschakelaar te drukken. Regel het debiet zodat je het gewenste debiet bekomt op dit ventiel. Bijregeling van het debiet kan gebeuren aan het ventiel.

WIZARD 2/3
Adjust all supply valves.
Press ▲ or ▼ to change the
pressure: 95Pa (57%)
Wait until stable...

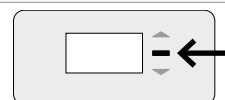


- OPMERKING: Bij het aanpassen van het debiet met behulp van de knoppen op de DucoBox Energy Comfort (Plus), de Bedieningsschakelaar of bij grote aanpassingen van het ventiel, heeft het systeem een tiental seconden nodig om stabiel te draaien. Het systeem zal aangeven wanneer de inregeling stabiel is. Pas hierna kan het debiet correct opgemeten worden.

- 4 Ga nu verder met de overige toevoerventielen. **Het debiet van deze overige ventielen mag enkel aangepast worden aan de ventielen zelf.** Bij het aanpassen van de ventielen, zal het debiet van de reeds ingeregelde ventielen niet wijzigen.



- 5 Wanneer alle toevoerventielen ingeregeld zijn, druk je op de **enter knop** (■) op de DucoBox Energy Comfort (Plus) of je kan bevestigen door lang op de **AUTO-knop** van de bedieningsschakelaar te drukken.



Inregeling afvoerventielen

- 6 Herhaal stappen 3 t.e.m. 5 voor alle **afvoerventielen**.

WIZARD 3/3
Adjust all extract valves.
Press ▲ or ▼ to change the
pressure: 77Pa (52%)
Wait until stable...

08.C Controle

Nadat de inregeling en kalibratie voltooid zijn, kunnen de ingeregelde debieten op de verschillende ventielen gecontroleerd worden. Ga hiervoor in de **geavanceerde modus** (zie pagina 31) en selecteer **INREGELING → VERIFY HIGH LEVEL**. De DucoBox Energy Comfort (Plus) zal nu 30 min op zijn ingeregelde ventilatiestand gaan ventileren.

08.D Inregeldata kopiëren bij seriematige bouw

De DucoBox Energy Comfort (Plus) bevat een functie '**Calib by Code**' om de inregeldata te kopiëren naar een ander toestel. Dit is handig in projecten met **identieke wooneenheden en installaties**. De inregelprocedure hoeft in dat geval slechts voor één toestel doorlopen te worden. Door een inregelcode te kopiëren naar een ander toestel zal dit de inregelinstellingen van het eerste toestel overnemen.

Inregeldata kopiëren naar een ander toestel

<p>1 Zorg dat alle ventielen identiek zijn afgesteld (voorinstelling + fijnregeling) voor elke installatie.</p>	
<p>2 Activeer geavanceerde modus:</p> <ul style="list-style-type: none"> • Scroll naar beneden tot aan GEAVANCEERD en druk op enter. • Geef de installateurscode 9876 in en druk op enter. 	<div data-bbox="1161 784 1418 913"> <p>GEAVANCEERD Code ingeven: 9876</p> </div>
<p>3 Navigeer op het ingeregelde toestel naar INREGELING → CALIB BY CODE → GET CODE en noteer de code.</p>	<div data-bbox="1161 927 1418 1057"> <p>GET CODE Calibration code: 285081072</p> </div>
<p>4 Navigeer op de in te regelen toestellen naar INREGELING → CALIB BY CODE → ENTER CODE en geef de code in.</p>	<div data-bbox="1161 1070 1418 1200"> <p>ENTER CODE Enter Calibration code: 285081072</p> </div>
<p>5 Het toestel zal aangeven wanneer de inregeling voltooid is. Dit kan tot enkele minuten duren. Indien het toestel er niet in slaagt om de inregeling te voltooien (bv. door een foute code of verschillen in de installatie) kan de gebruiker de inregeling annuleren door tegelijkertijd op de twee pijltjestoetsen te drukken.</p>	<div data-bbox="1161 1214 1418 1344"> <p>CALIB BY CODE Calibration complete</p> </div>

DUCO raadt aan om na de inregeling een controle uit te voeren van de ingeregelde debieten (zie pagina 26).

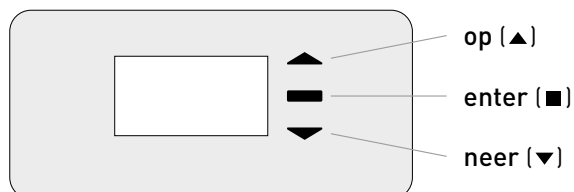
09 Display menu

De DucoBox Energy Comfort (Plus) is voorzien van een grafisch display, dat toelaat om op een eenvoudige wijze alle nodige parameters van het toestel aan te passen. De instellingen en inregeling kunnen eveneens gebeuren via de gratis **DUCO Installation App** als er een Communication Print WIFI aanwezig is.

09.A Overzicht en bediening van het display

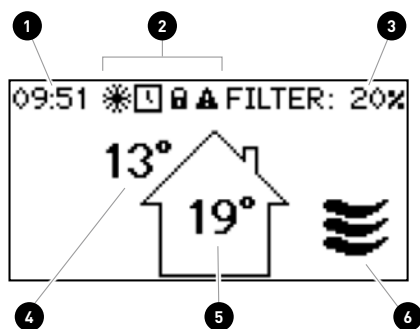
Bediening

Het display op de DucoBox Energy Comfort (Plus) is voorzien van 3 knoppen: **op** (▲), **neer** (▼) en **enter** (■). Met de pijltjestoetsen kan door het menu gescrold worden. Wanneer in gewone werkingsmodus het display niet gebruikt is, zal het display gedeactiveerd worden na 1 min. Druk op een willekeurige knop van het display om deze opnieuw te activeren. Druk op **enter** (■) om het menu op te vragen.



Hoofdscherm

Bij het opstarten van de DucoBox Energy Comfort (Plus) zal het display continu oplichten totdat de kalibratie volledig voltooid is. Daarna is het volgende hoofdscherm zichtbaar:







Het icoontje geeft de actieve stand van het systeem aan (enkel indien 'BEDIENING OP TOESTEL' actief is). Zie pagina 29 voor meer info.

1	Tijd
2	Symbolen ☼ Vorstbeveiliging is actief (zie pagina 31) 🕒 Tijdsprogramma actief (zie pagina 30) 🔒 Menu staat in geavanceerde modus (zie pagina 31) ⚠️ Er is een storing. Het systeem werkt mogelijk niet goed.
3	Status van de filter • 100% = nieuwe filter • 0% = filter vervangen
4	Buitentemperatuur
5	Binnentemperatuur
6	Ventilatiestand Het icoontje geeft de actieve stand van het systeem aan (enkel indien 'BEDIENING OP TOESTEL' actief is). Zie pagina 29 voor meer info.

09.B Ventilatiestand wijzigen

De ventilatiestand kan zowel gewijzigd worden via het display menu als via één of meer (optionele) externe bedieningen. Het display menu en eventuele externe bedieningen zullen steeds dezelfde stand weergeven.

Ventilatiestanden

	Automatische stand (= aanbevolen) Het ventilatiesysteem draait op laagstand en zal enkel optoeren wanneer nodig. Dit garandeert een zo energiezuinig mogelijke werking. Het optoeren gebeurt aan de hand van CO ₂ - en/of vochtmetingen (indien sensoren aanwezig) of op basis van een vooraf ingesteld tijdsprogramma (zie pagina 30).
	Laagstand Systeem ventileert op 10% van de maximale capaciteit.
	Middenstand Systeem ventileert op 50% van de maximale capaciteit.
	Hoogstand Systeem ventileert op 100% van de maximale capaciteit.

Ventilatiestand wijzigen via het toestel

De DucoBox Energy Comfort (Plus) bevat een optie om de ventilatiestand via het display menu te kunnen zien en wijzigen. Hiervoor moet de volgende instelling geactiveerd zijn: **INSTELLINGEN** → **BEDIENING OP TOESTEL** (standaard = **AAN**). Wanneer deze optie actief is, zal de ventilatiestand zichtbaar zijn op het hoofdscherm (zie pagina 28), en kan deze gewijzigd worden via de pijltjes-toetsen (**▲** / **▼**). Via **enter** (**■**) opent men het menu.

De gekozen ventilatiestand op het toestel is steeds permanent (aangeduid met een paarse kleur op bedieningen), tot de gebruiker een andere stand activeert. Indien men tijdelijke manuele standen wil instellen, is een bediening noodzakelijk. Voor een optimale en energiezuinige werking van het systeem raadt DUCO de **AUTO** stand aan.

09.C Instellingen voor de bewoner

De volgende instellingen kunnen door de bewoner ingesteld worden:

Datum & tijd

Tijdens de initiële installatie, die uitgevoerd is door de installateur, zal de datum en tijd correct worden ingesteld. Iedere DucoBox Energy Comfort (Plus) zal de datum en tijd een aantal uur onthouden na een spanningsonderbreking. Indien datum en tijd alsnog foutief is ingesteld, kan dit via het menu manueel aangepast worden.

Indien de DucoBox Energy Comfort (Plus) voorzien is van een Communication Print WIFI en de DucoBox Energy Comfort (Plus) is verbonden aan een computernetwerk met internettoegang, zal de datum en tijd automatisch synchroniseren. Indien dit niet het geval is, kunnen datum en tijd op de volgende manier worden ingesteld.

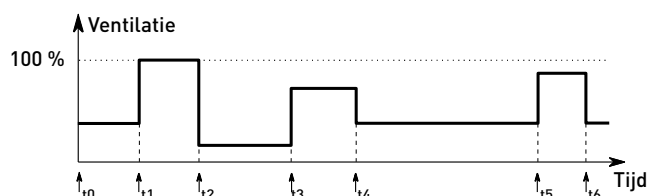
Datum & tijd instellen	
1	Ga naar INSTELLINGEN → DATUM & TIJD .
2	Wijzig het uur door op ▲ of ▼ knoppen te drukken en druk op enter (■) om te bevestigen.
3	Wijzig de minuten door op ▲ of ▼ knoppen te drukken en druk op enter (■) om te bevestigen.
4	Wijzig op dezelfde manier dag, maand, jaartal en tijdszone. Datum en tijd zijn nu correct ingesteld.

Tijdsturing

Het is mogelijk om een vast tijdschema in de ventilatie-unit te programmeren. Dit is gewenst wanneer er geen CO₂- en/of vochtsensoren in het ventilatiesysteem aanwezig zijn. Met het tijdsprogramma zal de DucoBox Energy Comfort (Plus) op vaste tijdstippen de ventilatie van de woning verhogen of verlagen. Het tijdsprogramma kan door de gebruiker aangepast worden op de DucoBox via de volgende methode.

Het tijdsprogramma staat standaard uitgeschakeld.

Het tijdsprogramma kan eveneens aanpast worden via de Duco Installation App.



Bypass

Wanneer de temperatuur in de woning te hoog oploopt, bv. door lichtinval van de zon tijdens warme zomerdagen, kan het systeem de warmterecuperatie gedeeltelijk tot volledig uitschakelen. De bypass zal in dat geval de onttrokken lucht uit de woning gedeeltelijk of helemaal niet over de warmtewisselaar sturen. De verse buitenlucht zal dus niet opgewarmd worden door de warme vervuilde binnenlucht. Deze relatief koelere buitenlucht die de woning binnenkomt, wordt gebruikt om de temperatuur in de woning zo veel mogelijk te verlagen tot de gewenste temperatuur.

Standaard staat de automatische bypass-werking geactiveerd, maar de bypass kan ook handmatig ingesteld worden.

Automatische werking (= aangeraden)

Wanneer de temperatuur in de woning te hoog oploopt en de buitentemperatuur lager is dan de binnentemperatuur, zal de bypass geleidelijk openen. De temperatuur van de verse toegevoerde lucht zal maximaal 1°C kouder zijn dan de binnentemperatuur; hierdoor zal de koeling van de woning geleidelijk gebeuren, zonder een oncomfortabel gevoel van koude lucht.

Bypass handmatig instellen

Indien gewenst kan de gebruiker de automatische werking van de bypass uitschakelen door deze manueel te openen of te sluiten.

Tijdsprogramma aanpassen

- 1 Ga naar **INSTELLINGEN** → **PROGRAMMA**.
- 2 Selecteer de modus (**Ma-Vr + Za-Zo** of **Ma-Zo**), standaard **Ma-Vr + Za-Zo**.
- 3 Selecteer de gewenste periode van de week.
- 4 Selecteer **TOEVOEGEN** om een nieuw tijdstip (max. 8) in het programma in te voegen.
- 5 Stel het gewenste uur en ventilatieniveau in via de pijltjestoetsen **▲** en **▼**. Bevestig met **enter** (**■**).
- 6 Voeg extra tijdstippen toe.
- 7 Selecteer **TERUG** om terug te gaan uit het menu om een andere periode of zone te selecteren.
- 8 U kan het menu volledig verlaten door op **▲** en **▼** gelijktijdig te drukken.

Bypass instellingen

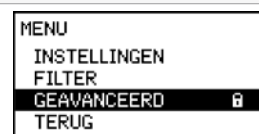
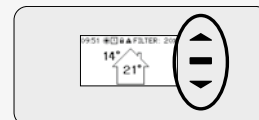
INSTELLINGEN
BYPASS
STATUS (informatief) Huidige stand van de bypass. 0%: bypass gesloten (= wel warmtewisseling) 100%: bypass open (= geen warmtewisseling)
MODE AUTO (= standaard): automatische werking op basis van de gemeten temperaturen en de ingestelde comforttemperatuur OPEN: nooit warmtewisseling DICHT: altijd warmtewisseling
ADAPTIEF Indien MODE = AUTO en ADAPTIEF = AAN zal het systeem automatisch streven naar de meest aangename gevoelstemperatuur dankzij een slimme comforttemperatuurregeling. Het systeem zal de gewenste binnentemperatuur aanpassen op basis van de buitentemperatuur en het seizoen van het jaar.
COMFORTTEMPERATUUR In AUTO mode zal het systeem er naar streven de temperatuur in de woning naar deze comforttemperatuur te brengen. Standaard: 21 °C

09.D Geavanceerde instellingen

Om toegang te krijgen tot menu's die enkel voor de installateur bedoeld zijn, moet de geavanceerde modus geactiveerd worden. Wanneer de geavanceerde modus geactiveerd is, zullen er extra items in het menu tevoorschijn komen, die toelaten om het toestel in werking te stellen.

Geavanceerde modus activeren

- 1 Druk op een **willekeurige knop** op het display van de DucoBox Energy Comfort (Plus).
- 2 Scroll naar beneden tot aan **GEAVANCEERD**. Het hangslot naast het menu geeft aan dat de geavanceerde modus vergrendeld is. Druk op **enter**.
- 3 Geef de installateurscode **9876** in en druk op **enter**. Nu zijn er extra onderdelen in het menu beschikbaar. Het slotje (🔒) op het displaymenu geeft aan de geavanceerde modus actief is.
Na 30 minuten inactiviteit of na herstarten van de DucoBox Energy Comfort (Plus) zal het menu de geavanceerde modus verlaten. De geavanceerde modus kan ook handmatig afgesloten worden via het menucommando **SLUIT GEAVANCEERD**.



Vorstbeveiliging

Bij lage buitentemperaturen bestaat de mogelijkheid dat het vocht in de afvoerlucht gaat condenseren in de warmtewisselaar. De DucoBox Energy Comfort (Plus) is voorzien van een mechanisme om het bevriezen van dit condensaat tegen te gaan. Het toestel zal de luchtdebieten zodanig aanpassen dat invriezen voorkomen zal worden (= tijdelijke onbalansmethode).

Wanneer de vorstbeveiliging in werking is, zal het vriessymbool (❄️) weergegeven worden op het display.

De vorstbeveiliging kan niet uitgeschakeld worden.

Vorstbeveiliging instellingen

INSTELLINGEN	
VORSTBEVEILIGING	
STATUS	(informatief)
STANDY-BY: vorstbeveiliging standby	
ACTIEF: vorstbeveiliging in werking	

09.E Menustructuur

Onderstaande overzicht bevat alle menu's in de DucoBox Energy Comfort (Plus). Menu's met een slotje (🔒) zijn enkel voor de installateur zichtbaar na ingeven van de installateurscode **9876**.

Afhankelijk van de softwareversie van de DucoBox Energy Comfort (Plus) kan onderstaand overzicht afwijken.

INFO
TEMPERATUURSENSOREN (informatief) De DucoBox Energy Comfort (Plus) is voorzien van 4 temperatuursensoren, die de temperatuur meten op elke kanaalaansluiting. De waarden van deze temperatuursensoren zijn indicatief.
DRUKSENSOREN 🔒 (informatief) De gemeten druk in het toestel ten opzichte van de atmosfeer. Deze waarden geven een indicatie over de prestatie van de inregeling van het systeem.
BOX SENSOREN 🔒 (informatief) Opgemeten waarden Vocht Boxsensor.
FOUTENLIJST Overzicht van foutmeldingen en/of waarschuwingen.
DUCO SERIE NUMMER (informatief) Serienummer van de DucoBox
SOFTWARE VERSIE (informatief) Bij eventuele communicatie met DUCO, kan je gevraagd worden om de software versie van je DucoBox Energy Comfort (Plus) mee te delen. Gelieve dit nummer steeds bij de hand te houden bij elke communicatie.
SOFTWARE UPLOAD Via de DucoBox kunnen alle onderdelen in het netwerk ook een software update doorgestuurd krijgen. Via het keuzeveld 'Software update' kan uitgelezen worden wat de procentuele status is van de update van deze componenten.
SERVICE CODE Aan de hand van deze code kan het DUCO service team de samenstelling van je ventilatiesysteem met aangemelde componenten aflezen.
TOESTEL INFO (informatief) Bij eventuele communicatie met DUCO, kan je gevraagd worden om de gegevens van het toestel mee te delen, zoals correcte benaming, type, landinstelling.

FILTER
FILTER STATUS De resterende levensduur van de filters.
VERVANG FILTERS Stap voor stap instructies om de filters te vervangen.
FILTER SCHOONMAKEN Stap voor stap instructies om de filters schoon te maken.

INSTALLATIE 🔒
WIZARD 🔒 Volg deze wizard om componenten in het systeem aan te melden.
RESET NETWORK 🔒 Hiermee worden alle aangemelde sturingscomponenten uit het netwerk verwijderd.
FACTORY RESET 🔒 Het volledige systeem (= DucoBox Energy Comfort (Plus) + aangemelde componenten) herstellen naar fabrieksinstellingen. De inregeling gaat verloren.

GEAVANCEERD / SLUIT GEAVANCEERD 🔒 Geavanceerde modus activeren / deactiveren om functies met een slotje (🔒) zichtbaar / onzichtbaar te maken.

* Enkel indien bij de eerste opstart, bij de keuze van het land, "Nederland" gekozen werd.

INSTELLINGEN
COMFORTTEMPERATUUR De DucoBox Energy Comfort (Plus) zal proberen de temperatuur in de woning op de ingestelde waarde te houden. De DucoBox Energy Comfort (Plus) is eveneens voorzien van een slim algoritme dat de comforttemperatuur automatisch zal aanpassen afhankelijk van de buitentemperatuur. Zo zal de temperatuur in huis zo comfortabel mogelijk gehouden worden voor de bewoner. Bij zonegestuurde regeling kan er een comforttemperatuur per zone worden bepaald.
BEDIENING OP TOESTEL Optie om de ventilatiestand via het display menu te kunnen wijzigen.
PROGRAMMA Het is mogelijk om een vast tijdschema in de ventilatie unit te programmeren. Hiermee kan je op vaste tijdstippen de ventilatie van de woning verhogen of verlagen.
BYPASS De DucoBox Energy Comfort (Plus) is voorzien van een volledig automatische bypass. Deze laat toe om in de zomer de woning 's nachts te laten afkoelen naar de gewenste comforttemperatuur. Het is eveneens mogelijk om de bypass tijdelijk of volledig uit te schakelen om het comfort van de gebruiker te verhogen.
DATUM & TIJD De DucoBox Energy Comfort (Plus) heeft een ingebouwde klok, die noodzakelijk is voor de tijdsafhankelijke sturingen.
TAAL De taal van het menu kan aangepast worden naar de taal van de gebruiker. Volgende talen zijn beschikbaar: Nederlands, Engels (standaard), Frans en Duits.
LAN-INSTELLINGEN Platform waar LAN-instellingen kunnen worden omschreven. Enkel actief wanneer een Communication Print WIFI aangesloten is, én er positief antwoord komt op de vraag naar het IP-adres.
MODBUS 🔒 Platform waar ModBus-instellingen kunnen worden omschreven. Enkel actief wanneer een Communication Print WIFI aangesloten is, én er positief antwoord komt op de vraag naar het ModBus-adres.
CONFIG 🔒 Overige instellingen.
VORSTBEVEILIGING 🔒 Status van de vorstbeveiliging: STAND-BY of ACTIEF . Zie ook pagina 31. Overige instellingen zoals VERWARMING: AUTO of UIT ; HEATER EXT (pre-heater): ABSENT of PRESENT
NIGHTBOOST 🔒 Activeren of deactiveren en instellen van parameters van de nightboost functie.
BUILDING TYPE* 🔒 Keuze van de parameter HOUSE (grondgebonden) of FLAT (niet-grondgebonden).

INREGELING 🔒
WIZARD 🔒 Volg deze wizard om de luchtdebieten correct in te regelen.
VERIFY HIGH LEVEL 🔒 Zet het systeem tijdelijk in hoogstand zodat de ingeregelde luchtdebieten gecontroleerd kunnen worden. Enkel actief indien de inregeling werd uitgevoerd.
CALIB BY CODE 🔒 Om de inregeling van een bestaand systeem te kopiëren, kan een code opgevraagd of ingelezen worden.

10 Onderhoud & service

Raadpleeg de onderhoudsinstructies op www.duco.eu en bekijk de video's op duco.tv voor meer info.

Bij serviceproblemen als gebruiker


Gelieve contact op te nemen met je installateur. Houd het serienummer van je product bij de hand.

Bij serviceproblemen als installateur

Gelieve contact op te nemen met je verkoper van DUCO producten. Houd het serienummer van je product bij de hand.

Het serienummer bevindt zich op de sticker bovenaan de DucoBox Energy Comfort (Plus) of kan geraadpleegd worden via het display **INFO – DUCO SERIE NUMMER**.

Beheer foutcodes

In geval van fouten (**ERROR**) of waarschuwingen (**WARNING**) verschijnt op het display van de unit het volgende icoon .

Via het displaymenu **INFO – FOUTENLIJST** kunnen de meldingen worden geraadpleegd. Een overzicht van codes en hieraan gekoppelde acties zijn terug te vinden op de website www.duco.eu.

Via het displaymenu kan onder **INSTELLINGEN-CONFIG-DUCOBOX ENERGY-UC ERROR MODE** het regelprincipe gekozen worden voor weergave van fouten of waarschuwingen via de gekoppelde sensoren en/of bedieningen. Er is keuze tussen:

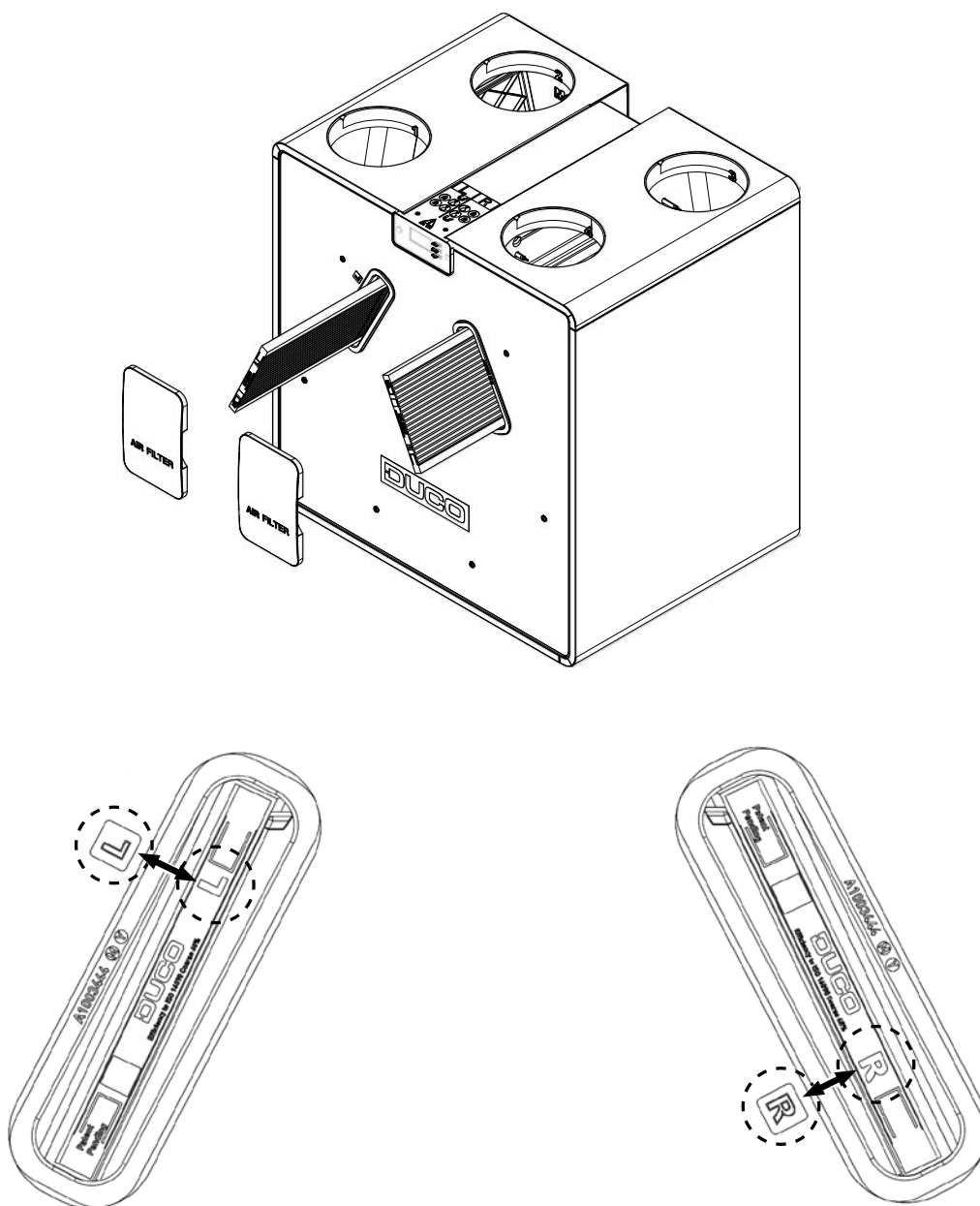
- **DISABLED**: niet geactiveerd – geen foutmeldingen via gekoppelde bedieningen of sensoren. De foutcodes zijn dan enkel via het display te detecteren door de gebruiker.
- **ON_INPUT**: bij **ERROR** of **WARNING** gaat bij bediening gedurende enkele seconden een rode of oranje led pinken op de betreffende sensor (excl. sensoren zonder bediening) of bediening (excl. batterijgevoede bedieningen). Dit blijft actief tot de foutcode wordt afgehandeld.
- **AUTO**: bij **ERROR** of **WARNING** verschijnt een rode of oranje led op alle gekoppelde sensoren of bedieningen (excl. batterijgevoede bedieningen). De led blijft branden tot de foutcode wordt afgehandeld.

Filter reinigen/vervangen

Om de filter te reinigen of te vervangen, kan een Wizard gevolgd worden via het display: **INSTELLINGEN – VERVANG FILTER**.



De gepatenteerde Dynamic Airflow filters hebben een gunstige invloed op het rendement en het opgenomen vermogen. Deze dienen steeds correct in de unit geplaatst te worden door de 'L' en 'R' iconen (zowel gemarkeerd op de filter als op de unit) met elkaar te laten overeenstemmen.



Hoe de filters vervangen?

Linkse filter: let op dat de 'L' op de filter en op de DucoBox mooi onder elkaar staan

Hoe de filters vervangen?

Rechtse filter: let op dat de 'R' op de filter en op de DucoBox mooi onder elkaar staan

11 Garantie

Alle garantievoorwaarden omtrent de DucoBox en de DUCO ventilatiesystemen kun je terugvinden op de DUCO-website. Klachten dienen schriftelijk door de installateur of het DUCO-verdeelpunt aan DUCO gemeld te worden met duidelijke vermelding van de klacht en het order/factuurnummer waarmee de producten zijn geleverd. Gelieve hiervoor het klachtenregistratieformulier, te vinden op de DUCO-website, en het serienummer in te vullen en te versturen richting service@duco.eu.

12 Wetgeving

Productkaart, EG-verklaring van overeenkomst en energy labels zijn te raadplegen en te downloaden via www.duco.eu.

Geïnstalleerd door:

DUCO