

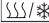

Thermostaten voor airconditioning

EBERLE 7010

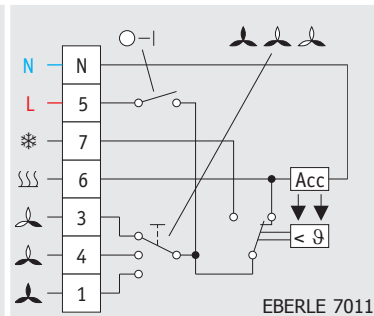
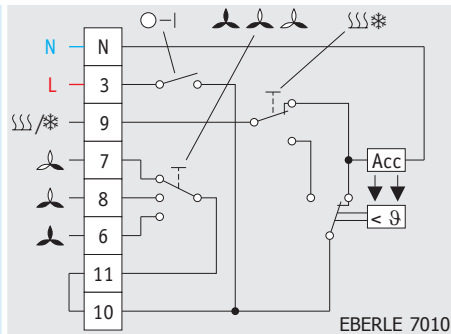





EBERLE 7011



Bestelcode	EBERLE 7010	EBERLE 7011
Informatica-nr.	111 7710 51 100	111 7711 51 100
Instelbereik	5 tot 30 °C	5 tot 30 °C
Differentiaal bij maximumbelasting	0,5 K	0,5 K
Contact	1 wisselcontact verwarmen of koelen	1 wisselcontact verwarmen/koelen
Bedrijfsspanning	230 V AC 50/60 Hz	230 V AC 50/60 Hz
Schakelbare stroom	6 A cos φ = 1 3 A cos φ = 0,6	 10 A cos φ = 1 / 4 A cos φ = 0,6  6 A cos φ = 1 / 3 A cos φ = 0,6
Temperatuurmeting	bimetaal	bimetaal
Schakelaars	ON/OFF verwarmen/koelen ventilatiesnelheid	ON/OFF ventilatiesnelheid
Signaallampen	-	-
Beschermingsgraad	IP 30	IP 30
Kenmerken	instelbereik begrensaar aan de binnenzijde van de instelknop	instelbereik begrensaar aan de binnenzijde van de instelknop
Toebehoren	zie blz. 232	zie blz. 232
Afmetingen	127,5 x 75 x 28,6 mm	127,5 x 75 x 28,6 mm

Elektrisch schema



- θ > : thermostatische functie
-  : anticipatieweerstand
- I : ON/OFF-schakelaar
-  : verwarmen
-  : ventileren
- * : koelen