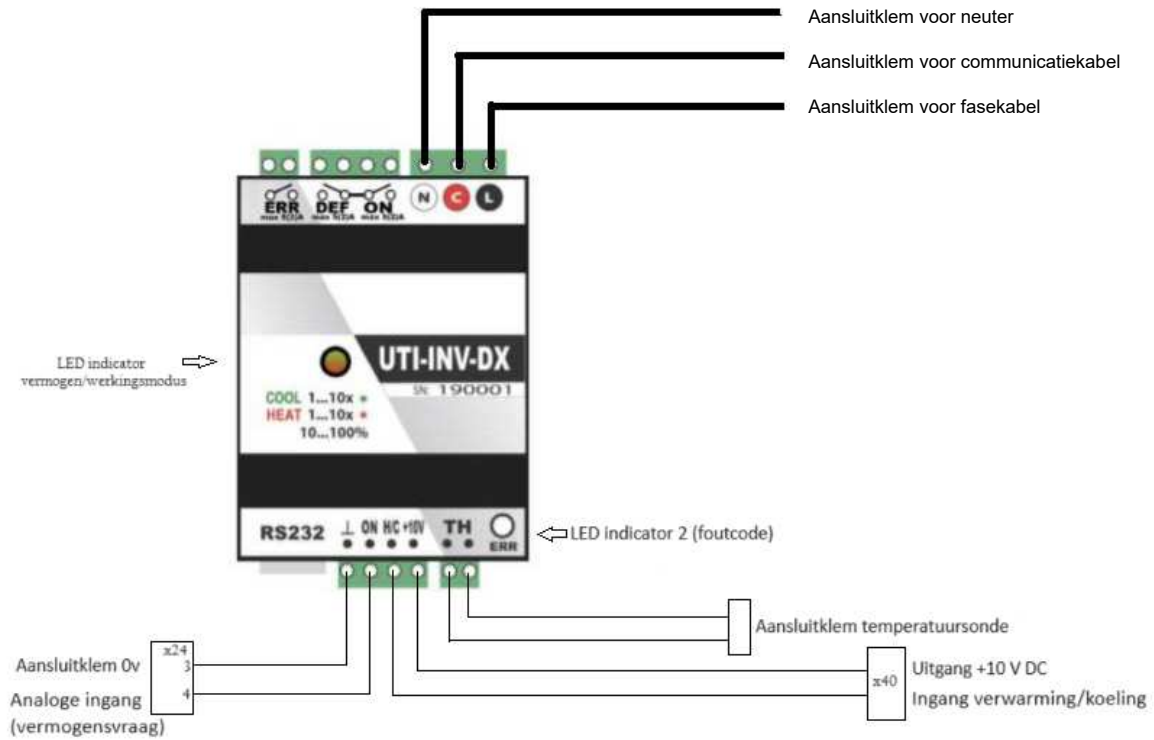


## DX-kit (RAC/PAC) aansluiten op AmberAir Compact

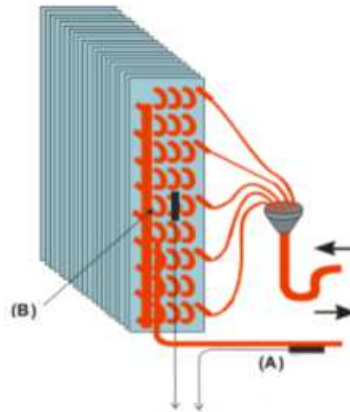


|     |   |              |                                       |
|-----|---|--------------|---------------------------------------|
| X24 | 3 | GND          | DX cooler control<br>(output 0-10VDC) |
|     | 4 | AO2(0-10VDC) |                                       |

|     |   |     |   |
|-----|---|-----|---|
| X40 | 1 | D09 | DX cooler reverse<br>(NO-cooling; NC-heating) |
|     | 2 | D09 |   |

## Plaatsing temperatuursonde

- Temperatuursonde in een systeem voor alleen koeling op plaats A.
- Temperatuursonde in een systeem met koeling/verwarming op plaats B.



## Wijzigen van instelling voor DX

1. Ga in het scherm naar het servicemenu (code 4444).
2. Ga naar "Coolers".
3. Ga naar Hydronic cooler.
4. Wijzig het type naar "Cooler/Heater".
5. Ga terug naar "DX cooler".
6. Stel "DX cooler reverse" in op "Enabled "