



# Optigo OP5 - Handleiding

©Copyright AB Regin, Zweden, 2012

READY STEADY GO

**REGIN**

THE CHALLENGER IN BUILDING AUTOMATION

## **Uitsluiting van verantwoordelijkheid**

De gegevens in deze handleiding werden met zorg nagekeken en worden verondersteld correct te zijn. Wij kunnen echter niet verzekeren dat de inhoud geen enkele anomalie bevat. Daarom vragen wij aan de gebruikers om elke anomalie, afwijking of ambiguïteit door te geven, zodat er rekening mee kan worden gehouden bij het verschijnen van de volgende editie. De inhoud in deze handleiding kan onderhevig zijn aan wijzigingen zonder voorafgaande kennisgeving.

De software die is beschreven in deze handleiding wordt geleverd door Regin mits vergunning en naleving van de voorwaarden van deze vergunning inzake gebruik en kopiëren. Reproductie of publicatie van dit document, deels of gedeeltelijk, op welke wijze dan ook, elektronisch of fysiek, is verboden zonder expliciete schriftelijke toelating van Regin.

## **COPYRIGHT**

© AB Regin. Alle rechten voorbehouden.

## **GEDEPONEERD MERK**

Optigo is een gedeponeerd merk van AB Regin.

Sommige vermelde productnamen in dit document worden slechts gebruikt in het kader van een beschrijving of een identificatiebehoefte en kunnen gedeponeerde merken zijn.

---

Oktober

Revisiedatum van deze handleiding : 21-02-2012

# Inhoudstafel

<b>Hoofdstuk 1 Aangaande deze handleiding</b>	<b>5</b>
Meer meer informatie	5
<b>Hoofdstuk 2 Voorstelling Optigo</b>	<b>6</b>
Optigo regelingen	6
<b>Hoofdstuk 3 Technische kenmerken</b>	<b>8</b>
<b>Hoofdstuk 4 Installatie en bekabeling</b>	<b>10</b>
Installatie	10
Bekabeling	10
Voedingsspanning	
Ingangen en uitgangen	11
<b>Hoofdstuk 5 Regelingsmodi</b>	<b>12</b>
Regelingsmodus 1 : Regeling van de temperatuur	12
Regelingsmodus 2 : Reregeling van de CO <sub>2</sub>	15
Regelingsmodus 3 : Regeling van de vochtigheid	16
Regelingsmodus 4 : Regeling van de druk	17
Regelingsmodus 5 : Regeling van de druk met compensatie van de buitentemperatuur	18
<b>Hoofdstuk 6 Display met draaiknop</b>	<b>19</b>
Basisniveau	19
Hoger toegangsniveau of niveau « 10 seconden » : configuratiemodus	20
Symbolen van de display	20
<b>Hoofdstuk 7 Instellen van de drempelwaarden</b>	<b>21</b>
<b>Hoofdstuk 8 Configuratie</b>	<b>22</b>
Menu's 1.0 – 5.0	22
Menu X.1 Uitgangssignaal (regelingsmodus 1), Werkingsbereik transmitter (regelingsmodi 2, 3, 4 en 5)	22
Menu X.2 : Neutrale zone (menu NZ) voor regelingsmodi 1 en 3	24
Menu X.3: Proportionele band (menu P)	24
Menu X.5 : Integratietijd (menu I)	24
Menu 1.5 Min. stand luchtbevochtiger (enkel regelingsmodus 1)	24
Menu 5.9 Waarde voor externe compensatie (enkel regelingsmodus 5)	25
Menu 5.9 Maximum compensatie (enkel regelingsmodus 5)	25
Menu 1.E Extern instelpunt (regelingsmodus 1)	25
Menu X.11 I/O (ingangen en uitgangen)	25
Menu OK	26

Bewaren van de instellingen	26
Terug naar fabrieksinstellingen (default)	26

# Hoofdstuk 1 Aangaande deze handleiding

---

Deze handleiding heeft betrekking op het volledige gamma van Optigo 5 regelingen. Het bevat alle updates sinds revisienummer R18.

## Voor meer informatie

Voor meer info aangaande OP5, zie ook :

- *Optigo regelingen*– Presentatiebrochure van de Optigo regelingen.
- *Instructie Optigo OP5*

Al deze gegevens kunnen worden gedownload op de website van Regin, [www.regin.fr](http://www.regin.fr).

# Hoofdstuk 2 Voorstelling Optigo

---

## Optigo regelingen

Optigo is een gamma van voorgeprogrammeerde en configureerbare regelaars voor de regeling van temperatuur, luchtvochtigheid, CO<sub>2</sub> of druk. Deze regelaar is bestemd voor gebruik in tertiare en residentiële gebouwen, handelszaken en bepaalde industriële ruimten.

### OP5 en OP10

Het Optigo gamma is samengesteld uit twee families: OP5 en OP10.

OP5 is voorzien van 5 ingangen/uitgangen en is configureerbaar voor de regeling van temperatuur, CO<sub>2</sub>, luchtvochtigheid of druk. Vanaf revisie 18 is er een nieuwe analoge ingang voorzien voor een potentiometer met een externe instelwaarde PT1000 voor regelingsmodus 1 (temperatuursregeling).

OP10 is voorzien van 10 ingangen/uitgangen en is configureerbaar voor regeling van de temperatuur (regeling van de ventilatie met koeling of verwarming), verwarming d.m.v. radiatoren op water met compensatiewet in functie van de buitentemperatuur of regeling van het sanitair warm water. Vanaf revisie 20 is er een nieuwe analoge ingang voorzien voor een potentiometer met een externe instelwaarde PT1000 voor regelingsmodi 1-4.

OP10 is tevens voorzien van een uurwerk met uurprogrammeringen per week. OP10 is beschikbaar in 2 versies : OP10 met voeding 24 V AC en OP 10-230 met voeding 230 V AC. Voor meer info, zie handleiding Optigo OP10.

### Montage

Optigo is voorzien voor montage op een DIN rail maar kan tevens worden bevestigd op elk type oppervlak d.m.v. speciale vijzen. Het toestel is bestemd voor binnengebruik.



# Optigo OP5

Optigo OP5 is een voorgeprogrammeerde, configureerbare regelaar, die is ontwikkeld met als doel om de oude regelaars van het Aqualine gamma van Regin te vervangen.

De configuratie en het beheer van de automatisatie gebeuren rechtstreeks via het schem d.m.v. een draaiknop.

Optigo is voorzien voor montage op een DIN rail maar kan tevens worden gemonteerd op elk type oppervlak d.m.v. speciale vijzen.

## In- en uitgangen

Optigo OP5 beschikt over:

- 1 analoge ingang PT1000
- 1 analoge ingang voor een potentiometer met een uitwendig instelpunt PT1000 (vanaf versie R18).
- 1 universele ingang, 0...10 V DC of digitaal
- 1 digitale ingang
- 2 analoge ingangen, 0...10 V DC

## Regelingsmodi

Optigo OP5 wordt voorgeprogrammeerd met keuze uit 5 regelingsmodi:

- Regeling van de temperatuur
- Regeling van de CO<sub>2</sub>
- Regeling van de luchtvochtigheid
- Regeling van de druk
- Regeling van de druk met compensatie van de buitentemperatuur

# Hoofdstuk 3 Technische kenmerken

---

Elektrische voeding .....	24 V AC $\pm$ 15%, 50...60 Hz
Energieverbruik:.....	3 VA
Omgevingstemperatuur.....	0...50 °C
Omgevingsvochtigheid .....	Max. 90 %HR
Stockagetemperatuur .....	-20...70 °C
Klemmenstrook .....	Afneembaar, voor kabel met 2,5 mm doorsnede
Beveiliging.....	IP20
Omkasting .....	Polycarbonaat, PC
Kleur cover:.....	Zilvergrijs
Kleur onderkant:.....	Donkergrijs
Gewicht.....	215 g (incl. klemmenstrook)
Afmetingen:.....	122 x 120 x 64 mm (LxHxD incl. klemmenstrook)

## Richtlijn voor laagspanning 2006/95/EC

Dit product beantwoordt aan de vereisten van de richtlijn voor laagspanning en aan de norm EN61010-1.

## Richtlijn voor elektromagnetische compatibiliteit (CEM) 2004/108/EC

Dit product beantwoordt aan de vereisten van de normen CENELEC EN61000-6-3:2001 en EN61000-6-1:2001 en beschikt over de CE markering.

## Ingangen

AI.....	Resolutie: 10 bits analoog/numeriek
AI1.....	Sonde PT1000, meetbereik -30...+54 °C, precisie $\pm$ 0,2 °C
SPI.....	Instelpunt potentiometer PT1000, temperatuurbereik 0...40 °C
AGND	Referentieklem voor AI en UI indien deze laatste als analoge ingang wordt gebruikt.
UI	
AI.....	0...10 V DC, precisie $\pm$ 0,15 % van de totale uitgang.
of DI.....	Potentiaalvrij contact NO
UI+ .....	Referentieklem voor UI indien deze wordt gebruikt als digitale ingang.
DI.....	Potentiaalvrij contact NO
DI+ .....	Referentieklem voor de digitale ingangen

## Uitgangen

AO..... 0...10 V DC, 8 numerieke/analoge bits, beveiliging tegen kortsluitingen

## Andere kenmerken

Scherm.....Numeriek / grafisch. Actergrondverlichting.



## Instellingen

	Meetbereik	Fabrieksinstelling :
Instelpunten :		
CO <sub>2</sub>	0..100 % van de max. waarde UII	2 000 ppm
Vochtigheid (RV)	0..100 % van de max. waarde UII	100 %RV
Druk (Pa)	0..100 % van de max. waarde UII	5 000 Pa
Temperatuur	0...40 °C	21 °C
10 V DC ingang op UII :		
CO <sub>2</sub>	0...9 900 ppm	2 000 ppm
Vochtigheid	0...100 %RV	100 %RV
Druk	0 Pa...500 kPa	5 000 Pa
Neutrale zone	10% van de max. waarde	1% (regelingsmodus 1) 5% (regelingsmodus 3)
Proportionele band :		
CO <sub>2</sub>	0...100% UII	5% UII
Vochtigheid (RV)	0...100% UII	5% UII
Druk (Pa)	0...300% UII	5% UII
Integratietijd	0...990 s	10 s
Start van de externe compensatie	-30...50 °C	0 °C
Druk bij buitentemperatuur -20 °C	0 Pa...500 kPa	1 000 Pa

## Accessoires

Sondes voor buitentemperatuur..... Bijvoorbeeld : TG-R5/PT1000, TG-KH/PT1000  
 Potentiometer instelpunt..... PT1000, par ex. TG-R4/PT1000 ou TBI-PT1000  
 CO<sub>2</sub>transmitter.....CO2RT, CO2RT-D, CO2DT  
 Vochtigheidssonde.....HRT, HRT250, HDT3200, HDT2200  
 Druktransmitter.....DMD, gamma DTL, gamma DTK, gamma TTK

De accessoires zijn beschikbaar bij Regin. Voor meer info, zie beschikbare productfiches en instructies: [www.regin.fr](http://www.regin.fr).

# Hoofdstuk 4 Installatie en bekabeling

---

## Installatie

Optigo kan worden gemonteerd in een DIN standaardkast (minstens 7 modules), op een DIN rail of rechtstreeks d.m.v. speciale vijzen. Optigo kan tevens worden gemonteerd op de voorkant van een kast d.m.v. de daartoe bestemde montagekit (in optie).

Omgevingstemperatuur : 0...50 °C.

Luchtvochtigheid : Max. 90 % RV, zonder condensatie.

## Bekabeling

Dit hoofdstuk bevat de algemene regels en de technische beperkingen aangaande de bekabeling.

Voor de specifieke bekabelingsschema's van de verschillende regelmodi, zie hoofdstuk 5. Selecteer het schema dat overeenstemt met uw installatie.

Belangrijk: de aansluitingen dienen correct te worden uitgevoerd en dienen conform te zijn met deze handleiding en de wetgeving van kracht.

1	G	24 V AC
2	G0	
3		

20	AGND Ref. voor AO1 en AO2
21	AO1 Uitgang 0...10 V DC
22	AO2 Uitgang 0...10 V DC

41	DI+ Referentie voor DI1
42	DI1 Digitale ingang
43	UI+ Referentie voor UI1 (digitaal)
44	UI1 0...10 V DC of digitale ingang
50	AGND Ref. voor AI1 en UI1 (analoog)
51	AI1 Ingang temp. sonde PT1000
52	SPI Ingang pot. ext. Instelpunt PT1000

Algemeen aansluitingsschema

## Voedingsspanning

24 V AC  $\pm 15\%$ , 50...60 Hz. 3 VA.

Voor Optigo OP5 worden de sondes en andere bedieningsorganen (motoren) gevoed door eenzelfde transformator en moet de nulgeleider van de transformator zeker worden aangesloten op de nulgeleiders van alle andere toestellen. Indien dit niet het geval is, kan dit leiden tot storingen en zelfs beschadigingen aan het apparaat.

# Ingangen en uitgangen

## **A<sub>GND</sub>**

Alle klemmen A<sub>GND</sub> zijn onderling aangesloten en tevens aangesloten op klem G0.

## **Analoge ingang AI**

De analoge ingangen dienen allen te worden aangesloten op een klem A<sub>GND</sub>. De analoge ingang AI1 is enkel voorzien voor de temperatuursondes PT1000 met een meetbereik van -30...+54 °C. De ingang SPI is enkel bestemd voor een potentiometer met instelpunt PT1000 met een temperatuursbereik van 0...40 °C

Opmerking :Vanaf -9,9 °C en lager worden de decimalen niet langer weergegeven op het scherm. Maak zeker het onderscheid tussen bijvoorbeeld -2,7 (min twee komma zeven) en -27 (min zeventwintig).

## **Digitale ingang DI**

De digitale ingang dient te worden aangesloten op DI+ op klem 41.

De digitale ingang dient te worden aangesloten op potentiaalvrije contacten. Als een digitale ingang wordt onderworpen aan een externe spanning, kan dit leiden tot beschadiging van het toestel.

## **Universele ingang UI**

Een universele ingang kan worden geconfigureerd tot een analoge ingang of een digitale ingang.

Als de universele ingang wordt gebruikt als analoge ingang, is dit enkel mogelijk d.m.v. een signaal 0...10 V DC.

Als de universele ingang wordt gebruikt als digitale ingang, dient deze te worden aangesloten op A<sub>GND</sub> of rechtstreeks op G0.

Als de universele ingang wordt gebruikt als digitale ingang, dient deze te worden aangesloten op UI+ op klem 43. De digitale ingangen dienen te worden aangesloten op potentiaalvrije contacten.

## **Analoge uitgangen**

De analoge uitgangen dienen te worden aangesloten op klem A<sub>GND</sub> of rechtstreeks op G0.

Voor Optigo OP5 worden de sondes en andere bedieningsorganen (motoren) gevoed door eenzelfde transformator en moet de nulgeleider van de transformator zeker worden aangesloten op de nulgeleiders van alle andere toestellen. Indien dit niet het geval is, kan dit leiden tot storingen en zelfs beschadigingen aan het apparaat.
---

# Hoofdstuk 5 Regelingsmodi

---

Optigo kan worden geconfigureerd voor de volgende regelingsmodi :

## 1. Regeling van de temperatuur

De temperatuur van de sonde wordt op dezelfde temperatuur als het instelpunt gehouden door te spelen op de uitgangen AO1 en AO2. Eén enkele PI regeling wordt gebruikt.

## 2. Regeling van het CO<sub>2</sub> gehalte

Het CO<sub>2</sub> gehalte van de sonde wordt op hetzelfde niveau gehouden als het instelpunt door te spelen met de uitgang AO1. Eén enkele PI regeling wordt gebruikt.

## 3. Regeling van de vochtigheid

Het vochtigheidsgehalte van de sonde wordt op hetzelfde niveau gehouden als het instelpunt door te spelen met de uitgangen AO1 en AO2. AO1 wordt gebruikt om de vochtigheid te controleren en AO2 voor de ontvochtiging. Eén enkele PI regeling wordt gebruikt.

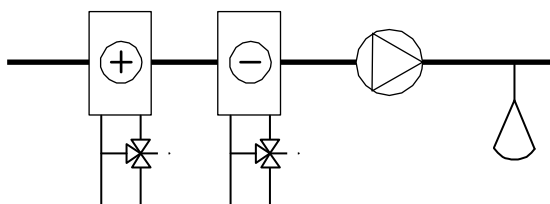
## 4. Regeling van de druk

De druk van de sonde wordt op hetzelfde niveau gehouden als het instelpunt door te spelen met de uitgang AO1. Eén enkele PI regeling wordt gebruikt.

## 5. Regeling van de druk met compensatie van de buitentemperatuur.

De druk van de sonde wordt op hetzelfde niveau gehouden als het instelpunt door te spelen met uitgang AO1. Het instelpunt wordt automatisch aangepast in functie van de buitentemperatuur. Eén enkele PI regeling wordt gebruikt.

## Regelingsmodus 1 : Regeling van de temperatuur



De analoge uitgangen kunnen worden geconfigureerd voor de volgende combinaties :

<b>AO1</b>	<b>AO2</b>
1. Verwarming	-
2. Koeling	-
3. Verwarming	Koeling
4. Verwarming	Verwarming
5. Koeling	Koeling
6. Verwarming	Register
7. Koeling	Register
8. Change-over	- (omschakelen tussen verwarmings- en koelingsmodus in functie van het seizoen).

In configuratie 4, “Verwarming-Verwarming”, wordt eerst AO2 geactiveerd als de vraag naar verwarming toeneemt.

In configuratie 5, “Koeling-Koeling”, wordt eerst AO2 geactiveerd als de vraag naar koeling toeneemt.

In configuratie 6, “Verwarming-Kleppenregister”, opent het kleppenregister op AO2 volledig als de temperatuur hoger ligt dan het instelpunt. Als de vraag naar verwarming toeneemt, sluit eerst het kleppenregister dat is aangesloten op AO2, totdat de ingestelde minimumwaarde wordt bereikt, voordat de uitgang van de verwarming (AO1) begint toe te nemen.

In configuratie 7, “Koeling-Kleppenregister”, opent het kleppenregister op AO2 volledig als de temperatuur lager ligt dan het instelpunt. Als de vraag naar koeling toeneemt, sluit eerst het kleppenregister dat is aangesloten op AO2, totdat de ingestelde minimumwaarde wordt bereikt, voordat de uitgang van de koeling (AO1) begint toe te nemen.

## **DI1, startsignaal**

De normale regelingsmodus treedt slechts in werking als deze ingang is geactiveerd (d.w.z. gesloten). Als het signaal actief is, wordt het symbool van de ventilator op het scherm weergegeven. De regelaar zet de uitgangen opnieuw op nul als het signaal niet actief is.

**Opmerking:** In de mate waarin deze ingang het starten en stoppen aanstuurt van de normale werking van de installatie, dient deze steeds te worden aangesloten.

## **Universele ingang UI1, Change-over**

Dankzij de change-over functie kan de uitgang AO1 schommelen tussen verwarming/koeling in functie van het seizoen (d.w.z. de buitentemperatuur). ‘s Zomers werkt de uitgang als een uitgang voor koeling en ‘s winters als een uitgang voor verwarming. Dit wordt voornamelijk toegepast in installaties met vetilo-convectoren waarbij het warm water en het koud water via dezelfde leidingen worden getransporteerd (warm water ‘s winters en koud water ‘s zomers).

Dankzij de universele ingang UI1 kan de change-over functie worden aangestuurd in configuratie n°8. UI1 dient dan te worden gebruikt als digitale ingang. Daartoe kan men gebruik maken van een manuele schakelaar of een thermostaat voor de temperatuur van de wateringang, die het openen/sluiten van de ingang aanstuurt. Als het contact open is, wordt de verwarming geactiveerd, als het contact gesloten is, wordt de koeling geactiveerd.

## Kleppenregister

In installaties met kleppenregisters is het aanbevolen om een minimum drempelwaarde aan verse lucht te kunnen regelen. In configuraties nrs 6 en 7 heeft u de mogelijkheid om een minimum drempelwaarde in te stellen voor het uitgangssignaal van het kleppenregister. In dit geval, kan de uitgang van het kleppenregister niet zakken onder de ingestelde waarde bij normaal functioneren van de installatie. Als de installatie echter uitgeschakeld is, komt het signaal opnieuw op nul (d.w.z. als DI1=0).

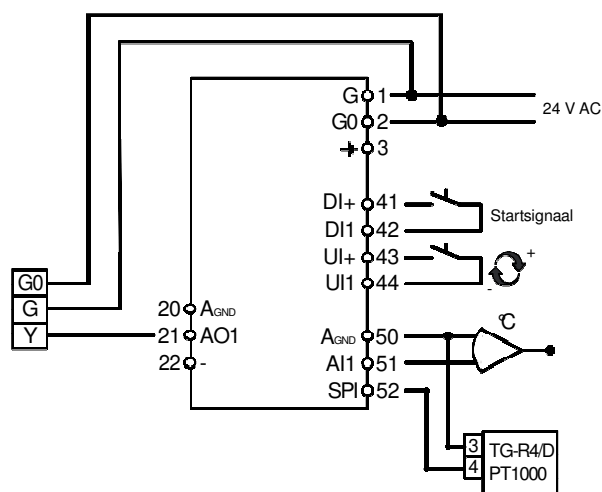
Als de uitgang is geconfigureerd voor de combinatie “Verwarming–Kleppenregisters”, is het kleppenregister volledig geopend als de temperatuur boven de drempelwaarde stijgt. Als de vraag naar verwarming toeneemt, sluit eerst het kleppenregister (AO2) totdat de ingestelde minimumwaarde wordt bereikt voordat de uitgang van de verwarming (AO1) toeneemt.

Als de uitgang is geconfigureerd voor de combinatie “Koeling–Kleppenregisters”, is het kleppenregister volledig geopend als de temperatuur onder het instelpunt valt. Als de vraag naar verwarming toeneemt, sluit eerst het kleppenregister (AO2) totdat de ingestelde minimumwaarde wordt bereikt voordat de uitgang van de koeling (AO1) toeneemt.

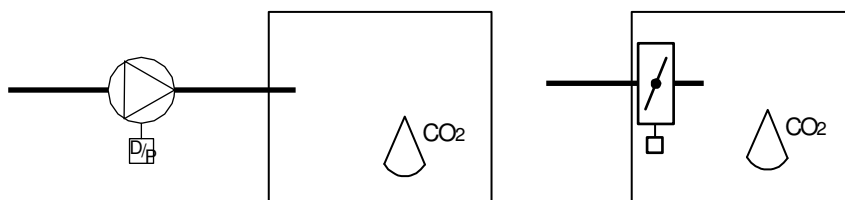
## Extern instelpunt

Vanaf revisie 18 kan er een potentiometer voor het externe instelpunt PT1000 worden gebruikt, bv. TG-R4/PT1000 of TBI-PT1000. De potentiometer voor het instelpunt is aangesloten op de klemmen 52 SPI en AGND (referentieklem voor de analoge uitgangen). Voor meer informatie aangaande de configuratie en het lezen van het instelpunt, zie hoofdstukken 7 en 8.

### Voorbeeld van bekabeling : Verwarming/ koeling met change-over functie



## Regelingsmodus 2 : Regeling van de CO<sub>2</sub>



Het uitgangssignaal neemt toe als het CO<sub>2</sub>-gehalte het instelpunt overschrijdt.

De CO<sub>2</sub> transmitter dient te worden voorzien van een uitgang 0...10 V DC, bv.:

CO2RT, CO2RT-D      Omgevingstransmitter

CO2DT                      Kanaaltransmitter

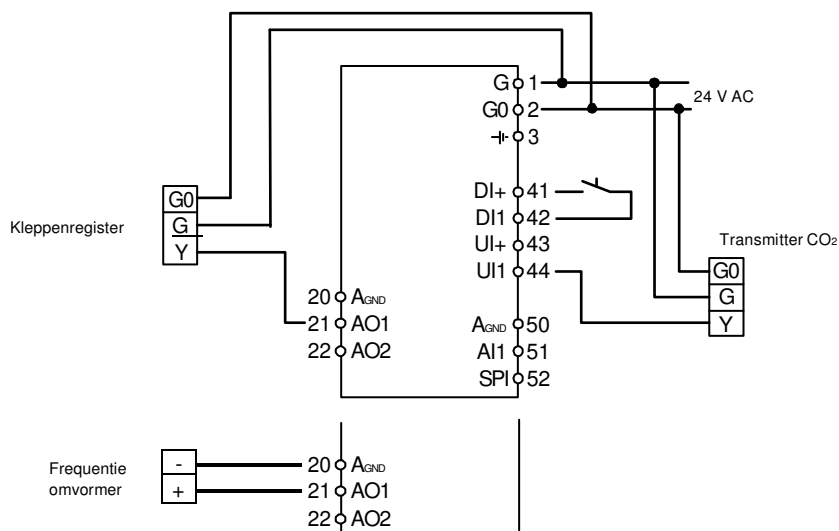
Het meetbereik van de transmitter mag 9.900 ppm niet overschrijden voor een uitgang 10 V DC.

### DI1, startsignaal

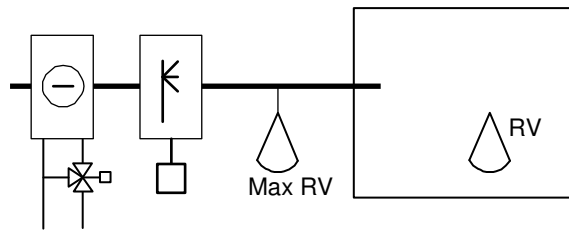
De normale regelingsmodus treedt enkel in werking als deze ingang is geactiveerd, d.w.z. gesloten. De regelaar zet de uitgang terug op nul als het signaal gedesactiveerd wordt.

**Opmerking:** In de mate waarin deze ingang het starten en stoppen aanstuurt van de normale werking van de installatie, dient deze steeds te worden aangesloten.

### Bekabelingsvoorbeeld : Regeling van CO<sub>2</sub> d.m.v. een kleppenregister of een frequentieomvormer



## Regelingsmodus 3 : Regeling van de luchtvochtigheid



De functies bevochtiging en ontvochtiging kunnen simultaan worden gebruikt.  
De mogelijkheid bestaat om een neutrale zone in te stellen tussen beide.

De transmitter van de vochtigheid moet voorzien zijn van een uitgang 0...10 V DC, bv.:

HRT, HRT250 of HRT350	Transmitters van de omgevingsvochtigheid
HDT2200 ou HDT3200	Transmitter in het kanaal

### D11, startsignaal

De normale regelingsmodus treedt in werking als deze ingang is geactiveerd, d.w.z. gesloten.  
De regelaar zet de uitgangen opnieuw op nul als het signaal gedesactiveerd is.

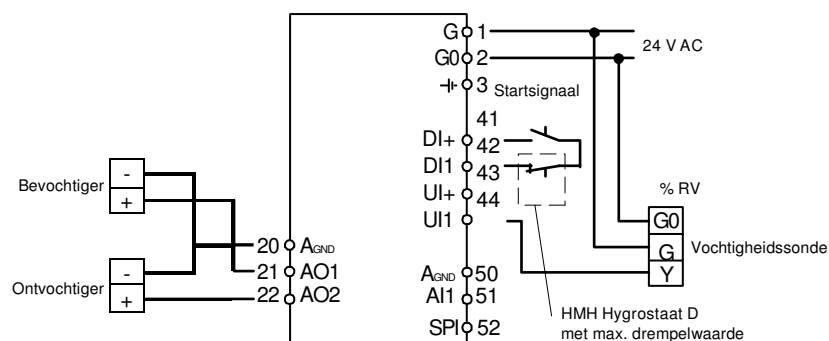
### Maximumdrempel, maximum RV

De maximumdrempel dient om de vochtigheid in het pulsiekanaal te bepreken en kan bijvoorbeeld dienstdoen in een bevochtigingstoepassing met een omgevingssonde.

Plaats een hygrostaat van het type aan/uit (bv. HMH) in het kanaal van de luchttoevoer en verbindt deze op het circuit met het startsignaal op D11 om deze drempelwaarde te creëren. De hygrostaat is normaal gezien gesloten.

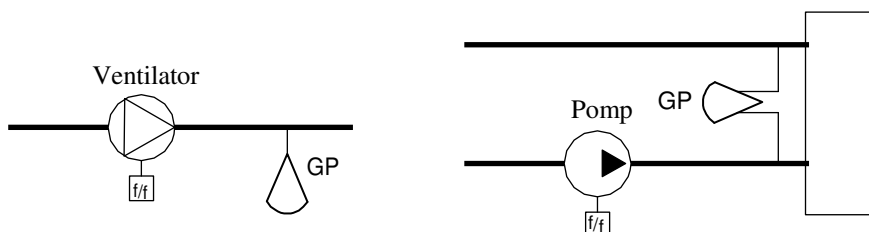
Als de vochtigheid toeneemt en de max. drempelwaarde overschrijdt, opent het contact zich, waardoor de uitgang van de vochtigheid op nul wordt gezet.

### Voorbeeld van bekabeling : Gecombineerde bevochtiging / ontvochtiging





## Regelingsmodus 4 : regeling van de druk



Het uitgangssignaal neemt toe als de druk onder het instelpunt zakt. De druktransmitter dient te worden voorzien van een uitgang 0...10 V DC, bij voorbeeld :

DMD

Gamma DTL

Gamma DTK

Gamma TTK

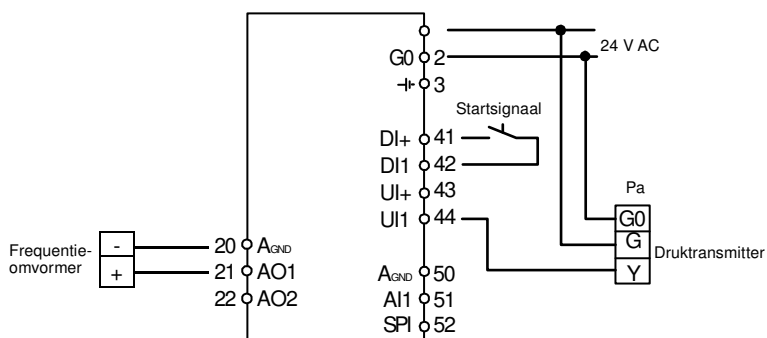
Het meetbereik kan worden ingesteld tot 500 kPa.

### DI1, startsignaal

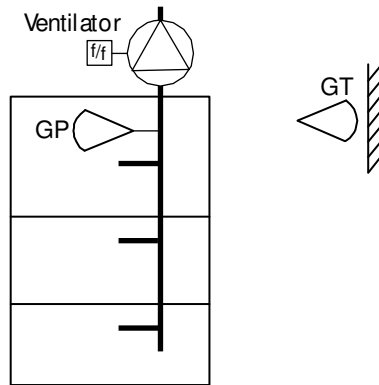
De normale regelingsmodus treedt in werking als deze ingang is geactiveerd, d.w.z. gesloten. De regelaar zet de uitgang terug op nul als het signaal gedesactiveerd is.

**Opmerking:** In de mate waarin deze ingang het starten en stoppen aanstuurt van de normale werking van de installatie, dient deze steeds te worden aangesloten.

### Voorbeeld van bekabeling : Regeling van de druk



# Regelingsmodus 5 : Regeling van de druk met compensatie van de buitentemperatuur



Het uitgangssignaal neemt toe als de druk onder het instelpunt zakt.

Het instelpunt wordt bepaald door een parametereerbare curve druk-buitentemperatuur.

De druktransmitter dient te worden voorzien van een uitgang 0...10 V DC, bij voorbeeld:

DMD

Gamma DTL

Gamma DTK

Gamma TTK

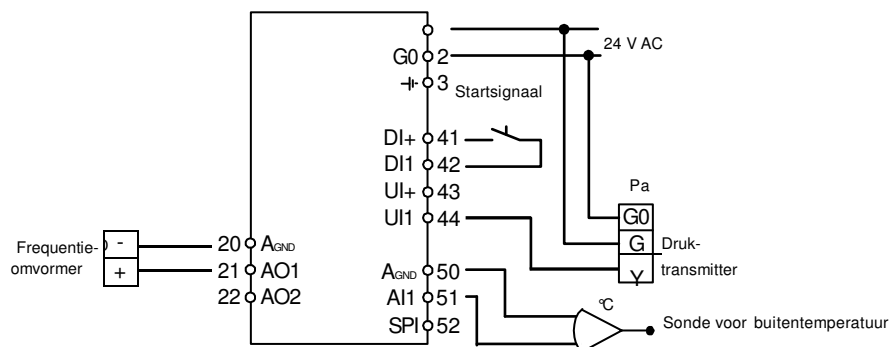
Het meetbereik kan worden ingesteld tot 500 kPa.

## DI1, startsignaal

De normale regelingsmodus treedt in werking als deze ingang is geactiveerd, d.w.z. gesloten. De regelaar zet de uitgang terug op nul als het signaal niet geactiveerd is.

**Opmerking:** In de mate waarin deze ingang het starten en stoppen aanstuurt van de normale werking van de instalatie, dient deze steeds te worden aangesloten.

## Voorbeeld van bekabeling: Regeling van de druk met compensatie van de buitentemperatuur



# Hoofdstuk 6 Display met draaiknop

---

Alle regelingen en configuraties gebeuren d.m.v. de interface van Optigo, d.w.z. de display met draaiknop.

De informatie wordt weergegeven volgens de boomstructuur van de menu's. Met de draaiknop kan men tussen de menu's navigeren en de keuze valideren.

Het volstaat om in eender welk menu eenmaal op de knop te drukken om over te gaan naar de modus voor het wijzigen van de parameters en de waarden. Draai vervolgens aan de knop om de gewenste waarde en de keuzemogelijkheden weer te geven. Druk vervolgens nogmaals op de knop om uw keuze te valideren.

Het menusysteem is opgedeeld in 2 niveaus: het basisniveau en het hoger toegangsniveau of 10 seconden niveau, dat alle configuratiemenu's bevat.

## Het basisniveau

Dit niveau heeft 3 schermen: het beginscherm, weergave van de in- en uitgangen en weergave van de regeling van de instelwaarden.

### Beginscherm

Dit is een voorbeeld van een beginscherm, d.w.z. het scherm dat wordt weergegeven als er geen activiteit is van de operator.



Deze eerste lijn geeft de geselecteerde regelingsmodus weer, in het bovenstaande voorbeeld : regelingsmodus 1 : regeling van de temperatuur. De tweede lijn geeft de reële waarde weer van de hoofdparameter.

De staafdiagrammen geven de huidige waarden van de uitgangen weer. Voor modus 1 worden ook de symbolen (verwarming, koeling, kleppenregister,...) weergegeven die met deze uitgangen overeenstemmen.

### Ingangen en uitgangen

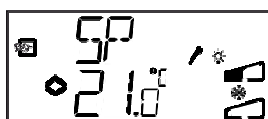
Draai in tegenwijzerzin aan de knop vanuit het beginscherm totdat de tekst I/O (ingangen/uitgangen) verschijnt. Druk op de knop om in het menu te gaan voor weergave van de status en de waarden van de ingangen/uitgangen.

Om het menu te verlaten, druk opnieuw op de knop en draai in wijzerzin om terug te gaan naar het beginscherm.



## Regeling van de drempelwaarden

Druk op de knop vanuit het beginscherm voor toegang tot het menu voor regeling van de drempelwaarden. Zie hoofdstuk 7 « Regeling van de drempelwaarden ».



## Berekende drempelwaarde

Voor de regelingsmodus 4 « regeling van de druk met compensatie van de buitentemperatuur », werkt de regelaar niet met een vaste maar met een berekende drempelwaarde die varieert in functie van de buitentemperatuur. De berekende drempelwaarde wordt weergegeven door in wijzerzin aan de knop te draaien vanuit het beginscherm.



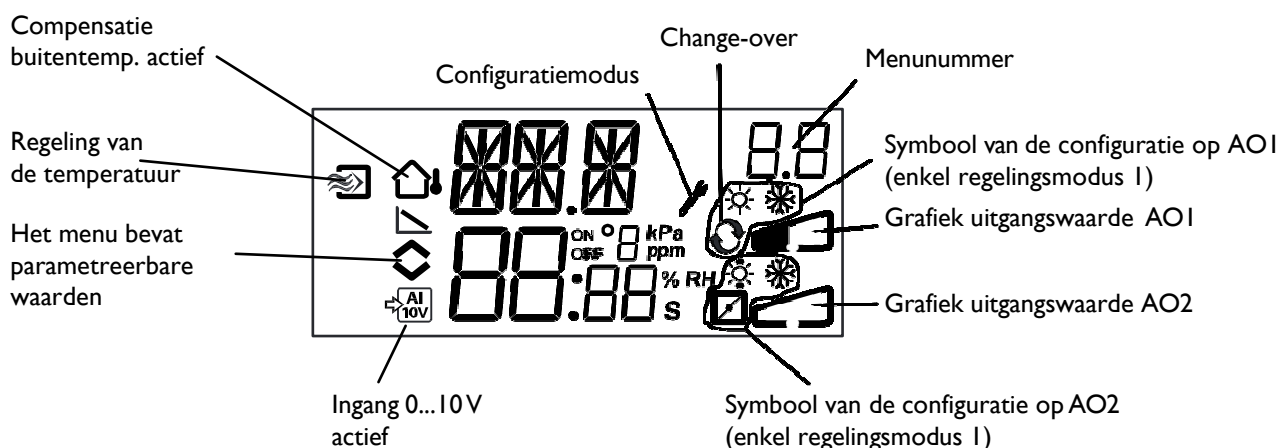
## Het hoger toegangsniveau of « 10 seconden » niveau : configuratiemodus

Voor toegang tot dit niveau volstaat het om gedurende 10 seconden op de knop te drukken vanuit het beginscherm. Het « 10 seconden » toegangsniveau omvat alle configuratiemenu's. Zie hoofdstuk 8 « Configuratie ».

**Opmerking :** De « 10 seconden » modus is enkel toegankelijk vanuit het beginscherm.



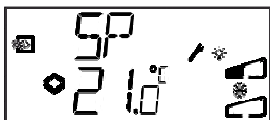
## Symbolen van de display



# Hoofdstuk 7 Regeling van de drempelwaarden

---

Voor toegang tot het menu voor regeling van de parameters en de drempelwaarden volstaat het om vanuit het beginscherm op de knop te drukken.



Klik nogmaals op de knop als u de weergegeven waarde wenst te wijzigen. Het symbool van de configuratiemodus (Engelse sleutel) begint te knipperen om aan te geven dat de wijzigingen kunnen gebeuren. Draai aan de knop in wijzerzin om de waarde van de parameter te verhogen. Draai aan de knop in tegenwijzerzin om de waarde van de parameter te verlagen.

In de toepassingen met een dynamisch ingangssignaal (regelingsmodi 2, 3, 4 en 5), mag het instelpunt niet hoger zijn dan de waarde die overeenkomt met het signaal 10 V DV.

Druk opnieuw op de knop ter bevestiging van uw keuze als de gewenste waarde wordt weergegeven. Draai aan de knop om terug te keren naar het beginscherm.

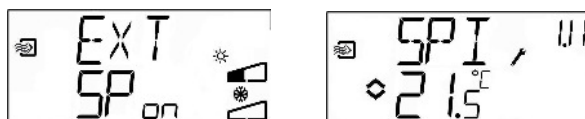
Voor de configuraties die slechts een enkele uitgang vereisen, is het instelpunt het beginpunt van het uitgangssignaal.

Voor de configuraties die twee verschillende uitgangen met een neutrale zone vereisen (verwarming – koeling of bevochtiging – ontvochtiging), het instelpunt wordt halweg de neutrale zone ingesteld.

Voor de configuraties die twee verschillende uitgangen zonder neutrale zone vereisen (verwarming – verwarming, koeling – koeling, verwarming – kleppenregister of koeling – kleppenregister) is de drempelwaarde gelijk aan de beginwaarde van de eerste sequentie (Y2).

## Externe drempelwaarde (SPI)

Als een potentiometer voor een externe drempelwaarde wordt gebruikt, volstaat het om op de knop te drukken om de ingestelde waarde af te lezen. Klik nogmaals op de knop zodat het symbool begint te knipperen dat aangeeft dat er een externe drempelwaarde wordt gebruikt en dat dit niet kan worden gewijzigd via de display. Het externe drempelwaarde kan enkel worden gebruikt in regelingsmodus 1. De waarde op ingang SPI kan ook worden afgelezen in het menu E/S. Het temperatuurbereik voor de externe drempelwaarde bedraagt 0...40°C.



# Hoofdstuk 8 Configuratie

---

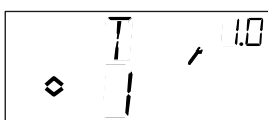
Alle configuratiemenu's zijn toegankelijk via het toegangsniveau « 10 seconden ». Voor toegang tot dit niveau volstaat het om gedurende 10 seconden op de knop te drukken vanuit het beginscherm.

Optigo bevat menu's voor alle mogelijke toepassingen en opties.

Deze menu's worden niet per default weergegeven maar in functie van de toepassing en de gekozen opties gaandeweg de configuratie. Zo wordt het configuratiemenu voor de minimum drempelwaarde van het kleppenregister enkel weergegeven als AO2 is geconfigureerd voor de bediening van het kleppenregister.

## Menu's 1.0 – 5.0

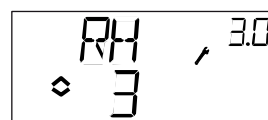
De eerste configuratiemenu's laten toe om de regelingsmodus te kiezen. De letter op de eerste lijn, het cijfer op de tweede lijn en het eerste cijfer van het getal rechtsboven geven de geselecteerde regelingsmodus weer.



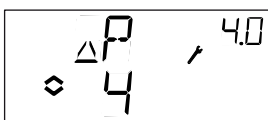
1. Regeling van de temperatuur (T)



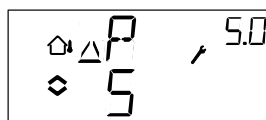
2. Regeling van de CO<sub>2</sub> (CO2)



3. Regeling van de vochtigheid (RV)



4. Regeling van de druk (P)



5. Regeling van de druk met compensatie van de buitentemperatuur (P)

## Menu X.1

### Uitgangssignalen (regelingsmodus 1),

### Werkingsbereik transmitter (regelingsmodi 2, 3, 4 en 5)

#### Regelingsmodus 1

Bij de regelingsmodus voor de temperatuur kunnen de uitgangssignalen als volgt worden gecombineerd : Selecteer de gepaste combinatie voor uw installatie.

AO1		AO2	Symbool uitgang	Symbool display
1. Verwarming	/	-	\	☀
2. Koeling	/	-	/	❄
3. Verwarming	/	Koeling	\\	☀ ❄
4. Verwarming	/	Verwarming	\\	☀ ☀
5. Koeling	/	Koeling	//	❄ ❄
6. Verwarming	/	Kleppenregister	\\	☀ ☑
7. Koeling	/	Kleppenregister	\\	❄ ☑
8. Change-over	/	-		↻

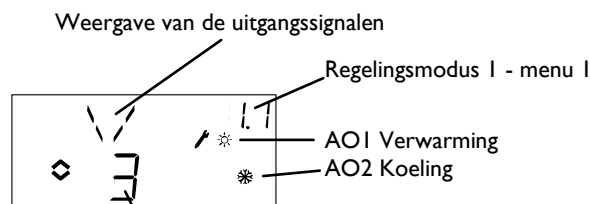
In configuratie 4, « Verwarming - Verwarming », wordt AO2 eerst geactiveerd als de vraag naar verwarming toeneemt.

In configuratie 5, « Koeling - Koeling », wordt AO2 eerst geactiveerd als de vraag naar koeling toeneemt.

In configuratie 6, « Verwarming – Kleppenregister », is het kleppenregister op AO2 volledig geopend als de temperatuur hoger ligt dan de drempelwaarde. Als de vraag naar verwarming toeneemt, sluit zich eerst het kleppenregister dat op AO2 is aangesloten totdat de ingestelde minimum drempelwaarde wordt bereikt, alvorens de uitgang van de verwarming (AO1) toeneemt.

In configuratie 7, « Koeling – Kleppenregister », is het kleppenregister op AO2 volledig geopend als de temperatuur lager ligt dan de drempelwaarde. Als de vraag naar verwarming toeneemt, sluit zich eerst het kleppenregister dat op AO2 is aangesloten totdat de ingestelde minimum drempelwaarde wordt bereikt, alvorens dat de uitgang voor de koeling (AO1) toeneemt.

Iedere configuratie wordt geïdentificeerd door een cijfer en de symbolen die overeenstemmen met de geselecteerde signalen en uitgangen.



Configuratie van de uitgang : config .3, Verwarming - Koeling

Voorbeeld van menu X.1 (hier 1.1)

Regeling van de temperatuur met configuratie 3 :Verwarming/ Koeling.

## Regelingsmodi 2, 3, 4 en 5

Voor de regelingsmodi met transmitters 0...10 V DC, dient het ingangssignaal gekalibreerd te worden. Bijvoorbeeld: Als de transmitter een uitgang 0...10 V levert voor een drukbereik van 0 tot 5.000 Pa, dient de waarde te worden ingesteld op 5 000 Pa. In functie van het geselecteerde meetbereik kan de druk worden uitgedrukt in Pa of in kPa. Het meetbereik kan worden geregeld tot 5000 kPa. Om slijtage aan de draaiknop te vermijden, worden de waarden geregeld in stappen. Zo liggen de waarden dicht bij elkaar onderin de waardenschaal en liggen ze verder uit elkaar hogerop de waardenschaal.

Bij de transmitters voor CO<sub>2</sub> wordt het meetbereik uitgedrukt in ppm en voor de vochtigheid in procent relatieve luchtvochtigheid (%RV).

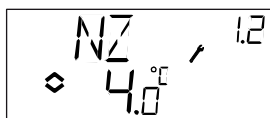


Voorbeeld van menu X.1 (hier 2.1)

Regeling van het CO<sub>2</sub> gehalte met ingangssignaal 0... 10 V DC komt overeen met 0...2.000 ppm CO<sub>2</sub>.

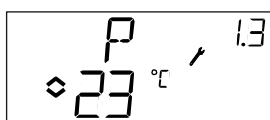
## Menu's X.2 : neutrale zone voor de regelingsmodi 1 en 3

Voor de twee regelingsmodi met divergerende uitgangssignalen (verwarming – koeling of bevochtiging – ontvochtiging) is het mogelijk om een neutrale zone in te stellen tussen beide uitgangen. Per default wordt het instelpunt halverwege de neutrale zone ingesteld.



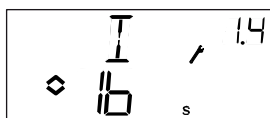
## Menu's X.3: proportionele band (menu P)

Dit menu laat toe om de proportionele band te regelen. De proportionele band is de nodige interval om de ingang te doen overgaan van 0 tot 100%. In de configuraties met twee uitgangen is de proportionele band van toepassing voor beide uitgangen. De unit waarin de proportionele band wordt uitgedrukt hangt af van de geselecteerde regelingsmodus. .



## Menu's X.4 : integratietijd (menu I)

Hiermee wordt de integratietijd ingesteld. Als de parameter van de integratietijd op nul wordt ingesteld, wordt de intergatiefunctie gedesactiveerd en werkt de regelaar als een regelaar van het type P.



## Menu 1.5 Minimumstand van het kleppenregister (enkel regelingsmodus 1)

Als in menu 1.1 de uitgang AO2 is geconfigureerd als een uitgang voor een kleppenregister (configuratie 6 of 7), is het mogelijk om:een minimumwaarde te bepalen voor het kleppenregister. In dat geval mag de uitgang van het kleppenregister niet zakken onder het instelpunt als de installatie zich in de normale werkingsmodus bevindt. Als de installatie echter niet in werking is, valt het signaal terug op nul en wordt het kleppenregister volledig gesloten.



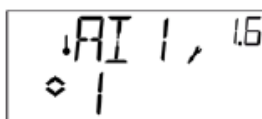


## Menu 2.5. Minimum / maximum waarde uitgang

De uitgang kan worden beperkt met een minimum en maximum. De minimumwaarde kan worden vastgelegd tussen 0...99% en de maximumwaarde tussen 1...100%. Als de minimum- en maximumparameters per ongeluk zodanig zijn ingesteld dat ze elkaar overlappen, wordt de maximumfunctie uitgeschakeld en gebeurt de regeling in functie van het uitgangssignaal.



## Menu 1.6. Temperatuurbereik voor AI1 (regelingsmodus 1)



Voor regelingsmodus 1 is er keuze uit 3 temperatuursbereiken:

Bereik 1 : -20...+60°C

Bereik 2 : 20...100°C

Bereik 3 : 60...140°C

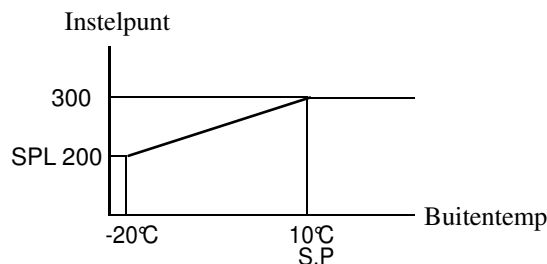
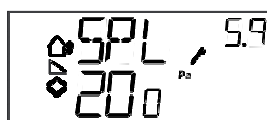
## Menu 5.9 Startpunt voor externe compensatie (enkel regelingsmodus 5)

S.P is de buitentemperatuur waarop de compensatie in werking treedt. Als de temperatuur hoger is dan S.P, wordt de temperatuur op het instelpunt gehouden. Als de buitentemperatuur lager is dan S.P, wordt de drempelwaarde van de druk lineair aangepast t.o.v. de temperatuur om de maximale compensatiewaarde te bereiken voor een buitentemperatuur van -20°C. Deze parameter is vastgelegd in het menu 5.8 (SPL).



## Menu 5.9 Maximum compensatie (enkel regelingsmodus 5)

SPL is de drempelwaarde die wordt aangehouden bij een buitentemperatuur van -20°C. De verschuiving van de drempelwaarde begint als de buitentemperatuur onder de ingestelde waarde in S.P. in bovenstaand menu 5.7 zakt, zal lineair worden aangepast met een dalende buitentemperatuur en bereikt SPL als de buitentemperatuur -20°C bedraagt. Merk op dat SPL geen waarde is van een wijziging van het instelpunt maar de reële drempelwaarde is bij een buitentemperatuur van -20°C.



Voorbeeld: Bij een gewoon instelpunt van 300 Pa, een startpunt S.P van +10°C en een SPL van 200 Pa bij -20°C wordt deze verhouding instelpunt/buitentemperatuur bekomen.

## Menu 1.E Externe drempelwaarde (regelingsmodus 1)

In dit menu heeft men de keuze tussen het gebruik van een externe drempelwaarde en het instellen van een drempelwaarde via de display. De externe drempelwaarde kan slechts worden gebruikt in regelingsmodus 1. Dit menu is enkel beschikbaar voor regelingen met revisienummer 18 en meer.



## Menu's X.11 I/O

Na de configuratiemenu's volgt het menu I/O (ingangen/uitgangen), waar de verschillende statussen van de de geconfigureerde ingangen en uitgangen worden afgebeeld. Dit regelingsmenu is rechtstreeks toegankelijk vanuit het beginscherm. Draai hiertoe vanuit het beginscherm in wijzerzin aan de knop en druk op de knop. Zie hoofdstuk 6.

## Menu OK

Het menu dat als laatste wordt weergegeven is het menu OK. Hiermee kan men de configuratie valideren en de configuratiemodus verlaten. Hiervoor volstaat het om op de knop te drukken (Dit geldt ook als de configuratiemodus tijdelijk dient te worden verlaten. Ga in dit geval rechtstreeks naar het menu OK en druk op de knop).



Het menu beschikt tevens over een submenu OK, waarmee kan worden teruggekeerd naar het beginmenu. Dankzij de automatische time-out functie wordt de configuratiemodus verlaten na 5 min van inactiviteit.

## Opslaan van de regelingen

Alle regelingen worden geactiveerd vanaf het moment van validatie, d.w.z. zodra er op de knop wordt gedrukt. De regelingen worden echter slechts opgeslagen in het flash geheugen zodra de configuratiemodus wordt verlaten (hetzij via het menu OK, hetzij via de automatische time-out functie).

Om de configuratiemodus te verlaten zonder de wijzigingen in het flash geheugen op te slaan, volstaat het om de elektrische stroom af te sluiten van de Optigo terwijl men zich in de configuratiemodus bevindt. De regeling keert dan automatisch terug naar de laatst opgeslagen waarden.

## Terugkeren naar de fabrieksinstellingen

Kies regelingsmodus 3 (regeling van de vochtigheid), stel het meetbereik van de transmitter in op 100% en de P-band op 99. Sluit vervolgens de elektrische stroom af van de OP5. Als de stroom opnieuw wordt aangesloten, keren alle parameters terug naar de fabrieksinstellingen.