

NOTICE D'INSTRUCTIONS
USER INSTRUCTIONS
Pressostat différentiel
Differential pressure switch

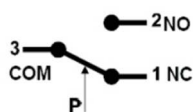


**Avant d'installer ou d'utiliser le produit, lire attentivement cette notice.
Cette notice doit être fournie au client final.**

Please read this notice carefully before installation or usage.
This note must be supplied to the final customer.

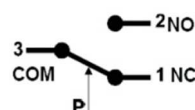
CARACTERISTIQUES

- Sortie 2 points (ON/OFF)
- Ajusteur de point de réglage interne
- Plage de température : -20°C / + 85°C
- Position de montage :
Diaphragme sur le plan vertical
- Tolérances : 15% avec un minimum de +/- 10Pa
- Caractéristique électriques :
 - Résistance : < 400 mΩ
 - Intensité : 1.5A (0.4A) / 250 V
- Connexion des prises de pression :
 - 2 connexions plastiques (P1 et P2)
 - Diamètre externe de 6.0 mm
 - P1 pour la prise de pression positive (+)
 - P2 pour la prise de pression négative (-)
- Raccordement électrique :



FEATURES

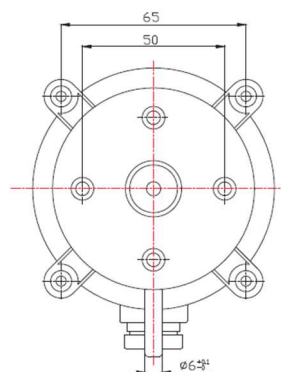
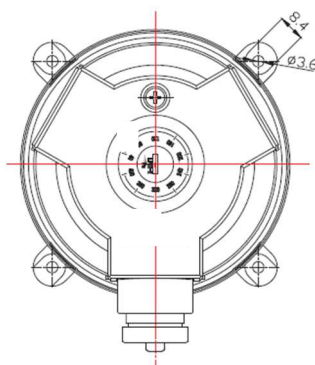
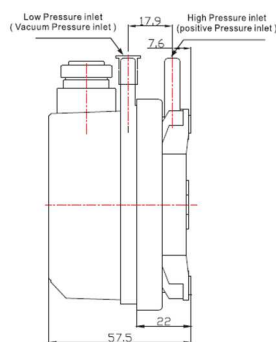
- 2-point (ON/OFF) output
- Internal set point adjuster
- Operating temperature range : -20°C / + 85°C
- Mounting position :
Diaphragm in vertical axis
- Tolerances : 15% with a minimum of +/- 10Pa
- Electrical rating :
 - Resistance : < 400 mΩ
 - Current : 1.5A (0.4A) / 250 V
- Pressure connection :
 - 2 plastic pipe connection pieces (P1 and P2)
 - External diameter 6.0mm
 - P1 for connection to higher pressure (+)
 - P2 for connection to lower pressure (-)
- Raccordement électrique :



PLAGE DE PRESSION / PRESSURE RANGE

Type	Plage de pression / Pressure range	Pas de réglage / Switching differential
DTV300	30 – 300 Pa	10Pa
DTV500	50 – 500 Pa	20Pa

DIMENSIONS



CONTENU DU KIT / CONTENT OF THE KIT

3 x connexions électriques /
electrical connexion
Monté d'usine / factory mounted



1 x support pour gaine /
circular duct bracket
4 x vis fixation / mounting
screws



2 x ml de tube crystal / pressure hose
2 x prise de pression pour gaine / pressure tap
4 x vis auto foreuses / self drillin screws

