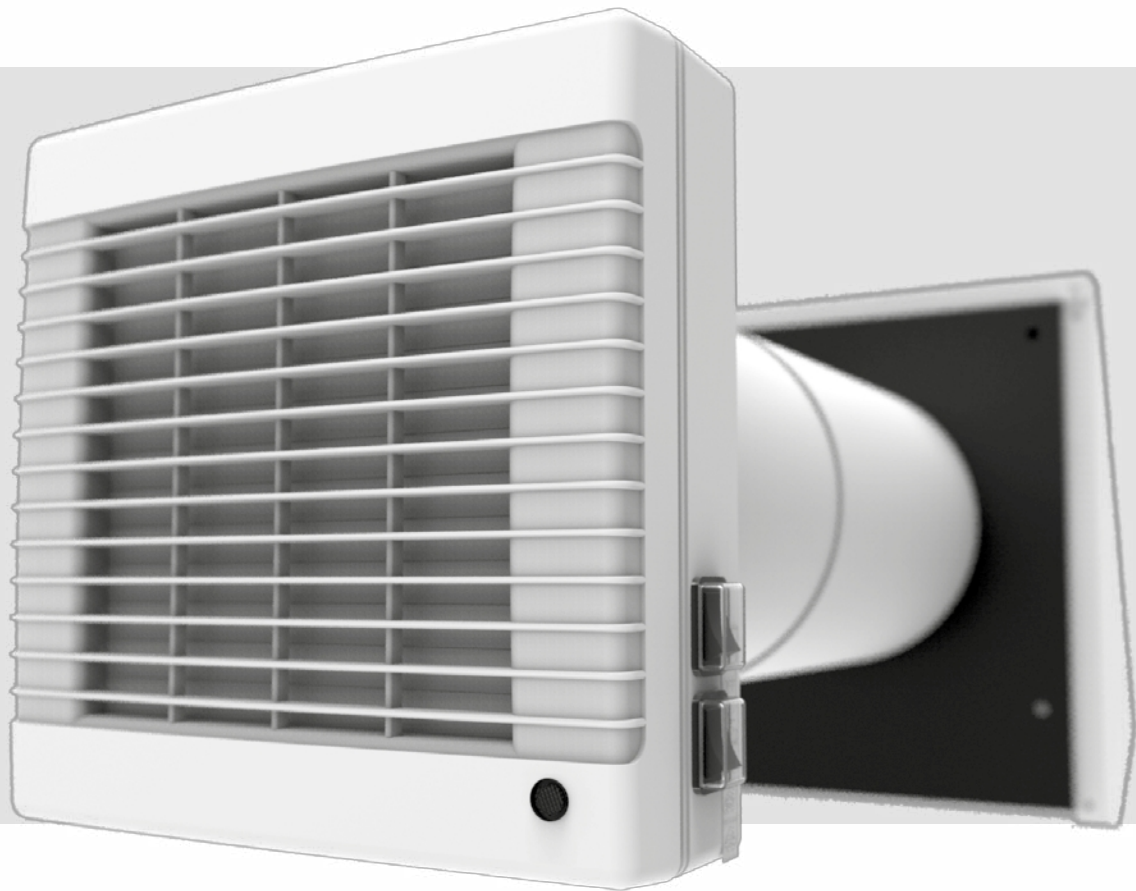


GEBRUIKERSHANDLEIDING

SAF HR-50 V.3
SAF HR1-50 V.3
SAF HR-85 V.3
SAF HR1-85 V.3



Decentrale ventilatieunit met warmterecuperatie

INHOUD

Veiligheidseisen.....	2
Doel.....	4
Levering.....	4
Benamingsleutel.....	4
Technische gegevens.....	5
Ontwerp en werking.....	6
Montage en installatie.....	8
Aansluiting op het lichtnet.....	10
Controle.....	12
Technisch onderhoud.....	14
Problemen oplossen.....	16
Opslag- en transportvoorschriften.....	16
Garantie van de fabrikant.....	17
Certificaat van aanvaarding.....	19
Verkoper informatie.....	19
Installatiecertificaat.....	19
Garantiekarta.....	19

Deze gebruikershandleiding is een belangrijk bedieningsdocument bedoeld voor technisch, onderhouds- en bedieningspersoneel.

De handleiding bevat informatie over doel, technische details, werkingsprincipe, ontwerp, en installatie van de SAF HR-unit en alle aanpassingen.

Technisch en onderhoudspersoneel moet theoretische en praktische training hebben gehad op het gebied van ventilatiesystemen en moet kunnen werken volgens de veiligheidsregels op de werkplek en de bouwnormen en -standaarden die van toepassing zijn op het grondgebied van het land.

VEILIGHEIDSEISEN

Alle vereisten van de gebruikershandleiding en de bepalingen van alle toepasselijke lokale en nationale bouw-, elektrische en technische normen en standaarden moeten worden nageleefd bij het installeren en gebruiken van het apparaat.

Koppel de unit los van de voeding voordat u aansluitingen, onderhoud en reparaties uitvoert.

Alleen gekwalificeerde elektriciens met een werkvergunning voor elektrische eenheden tot 1000 V zijn toegestaan voor installatie en onderhoud. Lees deze gebruikershandleiding zorgvuldig door voordat u met de werkzaamheden begint.

- Controleer het toestel op zichtbare schade aan de rotor, de behuizing en het rooster voor u met de installatie begint. De interne onderdelen van de behuizing mogen geen vreemde voorwerpen bevatten die de schoepen van de waaier kunnen beschadigen.
- Vermijd samendrukken van de behuizing tijdens het monteren van de eenheid! Vervorming van de behuizing kan leiden tot vastlopen van de motor en overmatig lawaai.
- Misbruik van het apparaat en ongeoorloofde wijzigingen zijn niet toegestaan.
- Stel het apparaat niet bloot aan schadelijke atmosferische invloeden (regen, zon, enz.).
- De getransporteerde lucht mag geen stof of andere vaste onzuiverheden, kleverige substanties of vezelige materialen bevatten.
- Gebruik het apparaat niet in een gevaarlijke of explosieve omgeving die spiritus of benzine bevat,

insecticiden, enz.

- Sluit de aanzuig- en afzuigopeningen niet af en blokkeer ze niet om een efficiënte luchtstroom te garanderen.
- Ga niet op het apparaat zitten en plaats geen voorwerpen op.
- De informatie in deze gebruikershandleiding was correct ten tijde van het opstellen van het document.
- Het bedrijf behoudt zich het recht voor om de technische kenmerken, het ontwerp of de configuratie van zijn producten op elk moment te wijzigen om de nieuwste technologische ontwikkelingen te incorporeren.

WAARSCHUWING! Net als bij het gebruik van andere elektrische huishoudelijke apparaten moeten bij het gebruik van deze ventilator de volgende basisregels in acht worden genomen:

- Raak het toestel nooit aan met natte of vochtige handen.
- Raak het apparaat nooit op blote voeten aan.

Dit apparaat is niet bedoeld voor gebruik door personen (inclusief kinderen) met verminderde lichamelijke, zintuiglijke of geestelijke vermogens of met een gebrek aan ervaring en kennis, tenzij zij onder toezicht staan of instructies hebben gekregen over het gebruik van het apparaat van een persoon die verantwoordelijk is voor hun veiligheid.

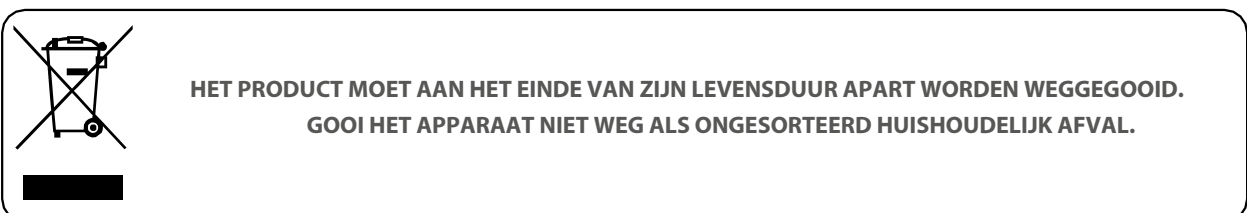
Kinderen moeten onder toezicht staan om ervoor te zorgen dat ze niet met het apparaat spelen.

De aansluiting op het elektriciteitsnet moet gebeuren via een scheidingsinrichting die de bedradingsvoorschriften in de vaste bedrading is opgenomen en een contactscheiding in alle polen die volledige uitschakeling mogelijk maakt onder omstandigheden van overspanningscategorie III.

Als het netsnoer beschadigd is, moet het worden vervangen door de fabrikant, diens serviceagent of gelijk gekwalificeerde personen om veiligheidsrisico's te voorkomen.

Zorg ervoor dat het apparaat van het lichtnet is losgekoppeld voordat u de afscherming verwijdert.

Er moeten voorzorgsmaatregelen worden genomen om terugstroming van gassen in de kamer vanuit het open rookkanaal van gas- of andere brandbare apparaten te voorkomen.



DOEL

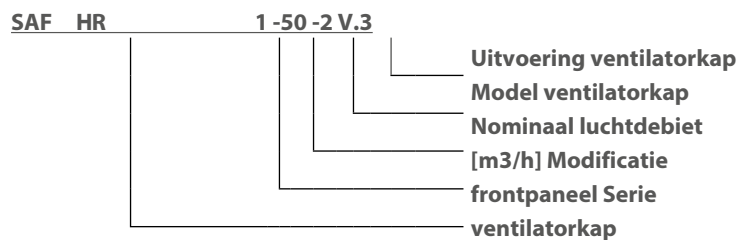
De ventilator is ontworpen om continue mechanische luchtverversing te garanderen in flats, huisjes, hotels, cafés en andere huishoudelijke en openbare ruimten. De ventilator is uitgerust met een regenerator die de toevoer van verse gefilterde lucht mogelijk maakt, verwarmd door middel van warmteterugwinning van de afvoerlucht.

De ventilator is ontworpen voor installatie op buitenmuren en scheidingswanden. De unit is geschikt voor continu gebruik.

LEVERINGSSET

Naam	Aantal
Binnenmontage-eenheid van de ventilator	1 stuk.
Telescopisch luchtkanaal	1 stuk.
Regenerator met filters, gemonteerd	1 stuk.
Buitenste ventilatiekap	1 stuk.
Afstandsbediening	1 stuk.
Kartonnen montageplaat	1 stuk.
Afdichtingspakking	1 stuk.
Montageset	1 stuk.
Montage wiggen	1 kit
Gebruikershandleiding	1 stuk.
Installatie-instructie voor montagekap	1 stuk.
Verpakkingsdoos	1 stuk.

AANWIJZINGSSLEUTEL



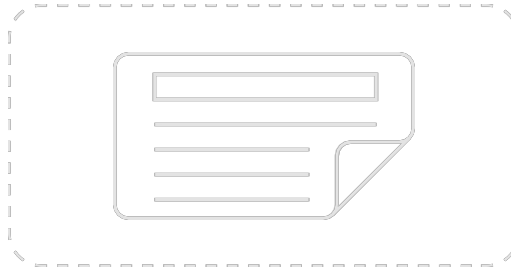
TECHNISCHE GEGEVENS

De temperatuur in de kamer waar de binnenunit van de ventilator geïnstalleerd is, moet tussen +1 °C en +40 °C liggen met een relatieve vochtigheid tot 65% (geen condensvorming). Schakel de ventilator uit als de omstandigheden voor het gebruik van de ventilator buiten de gespecificeerde limieten vallen. Zorg voor toevoer van verse lucht via ramen.

De temperatuur van de getransporteerde lucht moet tussen -20 °C en +40 °C liggen. Het apparaat is geclassificeerd als een elektrisch apparaat van klasse II.

De beschermingsgraad tegen toegang tot gevaarlijke onderdelen en het binnendringen van water is IP22.

Het ontwerp van de ventilator wordt voortdurend verbeterd, waardoor sommige modellen enigszins kunnen afwijken van de modellen die in deze handleiding worden beschreven.



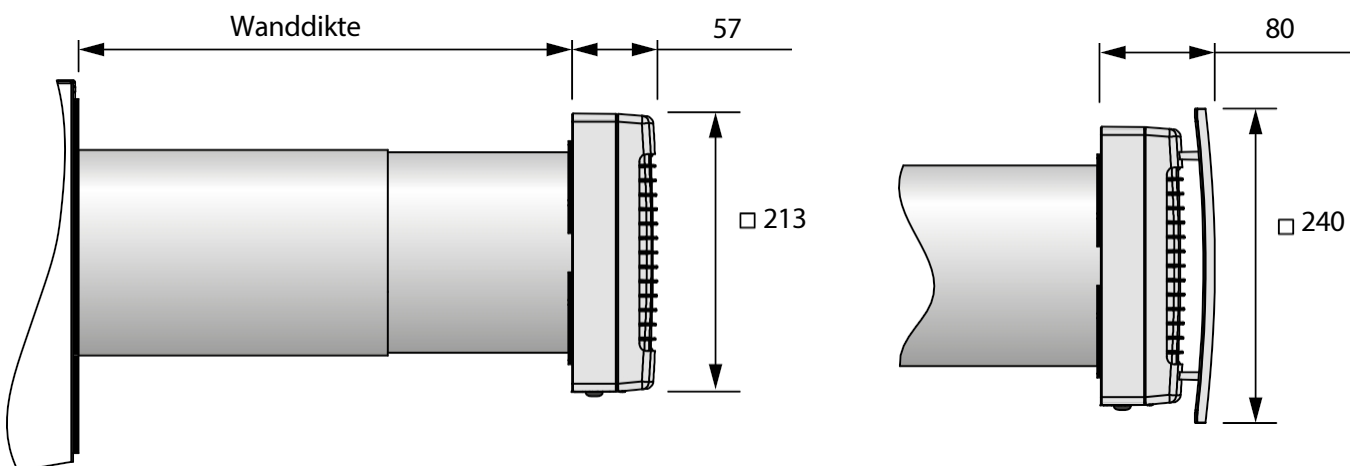
Dankzij het telescopische ontwerp van het luchtkanaal kan de lengte worden aangepast zonder mechanisch snijden. De dikte van de muur waarin de ventilator kan worden geïnstalleerd, afhankelijk van de gebruikte buitenkap, wordt weergegeven in de onderstaande tabel.

Model ventilator	Toelaatbare wanddikte [mm]
SAF HR(1)-50/85 V.3	240 - 425
SAF HR(1)-50/85-2 V.3	120 - 300
SAF HR(1)-50/85-3 V.3	240 - 440

De technische specificaties van het specifieke model staan vermeld op de behuizing van de unit.

De buitenmaten en aansluitmaten van de buitenste ventilatiekap, de uitsteeklengte van luchtkanaal A en de montagevolgorde van de kap staan vermeld in de montagehandleiding.

De algemene afmetingen van het voorpaneel worden weergegeven in de onderstaande figuur.



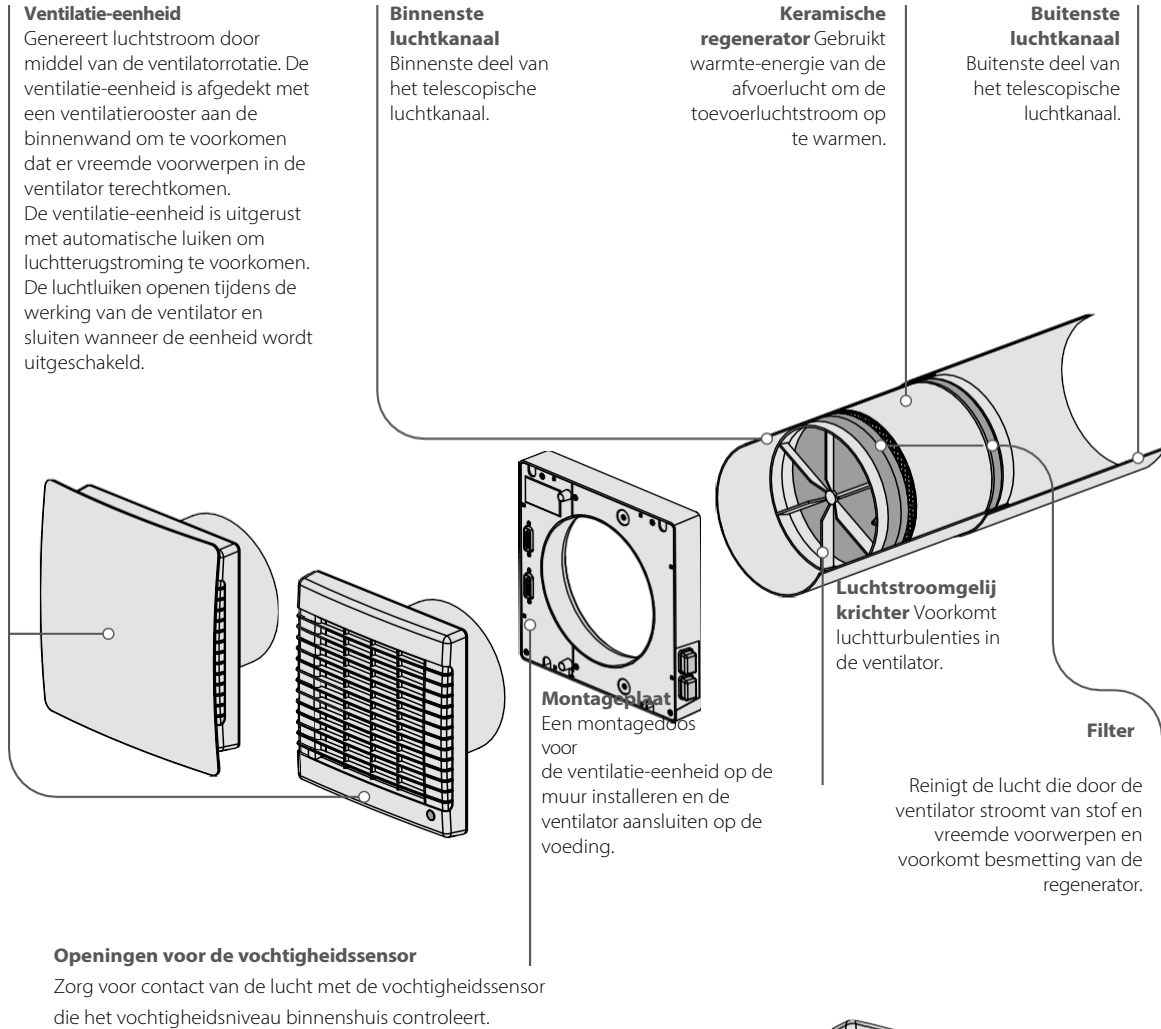
ONTWERP EN WERKING

De ventilator bestaat uit een binnenunit met een decoratief voorpaneel, een telescopisch luchtkanaal en een buitenventilatiekap. Twee filters, twee luchtstroomgelijkrichters en een keramische regenerator zijn geïnstalleerd in het binnenste kanaal van het telescopische luchtkanaal. De luchtfilters zijn ontworpen om de toevoerlucht te zuiveren en het binnendringen van vreemde voorwerpen in de warmtewisselaar en de ventilator te voorkomen.

De keramische regenerator maakt gebruik van luchtwarmte-energie om de toevoerluchtstroom op te warmen. Het in de regenerator gelegde koord is ontworpen om de regenerator uit het luchtkanaal te trekken. De warmtewisselaar is geïsoleerd met een speciaal isolatiemateriaal.

De buitenste ventilatiekap wordt gebruikt om te voorkomen dat water en andere voorwerpen rechtstreeks in de ventilator terechtkomen.

ONTWERP VENTILATOR



Openingen voor de vochtigheidssensor

Zorg voor contact van de lucht met de vochtigheidssensor die het vochtigheidsniveau binnenshuis controleert.

Voedingsindicator ventilator

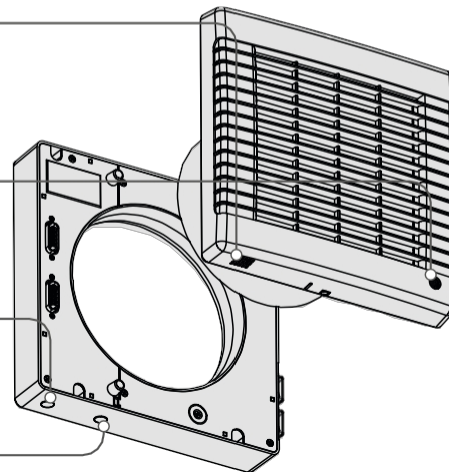
Toont de bedrijfsstatus van de ventilator.

Indicator voor filtervervangning

Geeft aan dat het filter moet worden vervangen.

Infraroodontvanger en lichtsensor

Reageert op signalen van de afstandsbediening en detecteert het verlichtingsniveau om de nachtmodus te activeren/deactiveren.



De binnenunit is uitgerust met automatische rolluiken. Tijdens de werking van de ventilator worden de automatische rolluiken geopend en laten ze de lucht vrij door de ventilator stromen. Bij het uitschakelen van de ventilator worden de automatische rolluiken gedurende 2 minuten gesloten.

Ventilator uit - de automatische rolluiken zijn gesloten



Ventilator is aan - de automatische rolluiken zijn geopend



De ventilator heeft vier beademingsstanden:

- **Natuurlijke luchttoevoer.** De automatische rolluiken zijn geopend, de ventilator draait niet.
- **Luchttoevoer.** De ventilator voorziet het gebouw van verse lucht.
- **Ventilatie.** De ventilator werkt in permanente toevoer- of afvoermodus met een ingestelde snelheid, afhankelijk van de positie van de CN7 jumper.
- **Regeneratie.** De ventilator werkt in omkeerbare modus met warmte- en vochtterugwinning.

In de regeneratiemodus werkt de ventilator in twee cycli van elk 70 seconden.

Cyclus I. Warme mufte lucht wordt uit de kamer gezogen. Terwijl het door de keramische regenerator stroomt, verwarmt en bevochtigt het de regenerator, waardoor tot 90% van de warmte-energie wordt overgedragen. In 70 seconden, wanneer de keramische regenerator warm wordt, schakelt de ventilator over op de toevoermodus.

Cyclus II. Verse buitenlucht stroomt door de keramische regenerator, absorbeert geaccumuleerd vocht en wordt opgewarmd tot de kamertemperatuur. Na 70 seconden, wanneer de keramische regenerator is , schakelt de ventilator over op de afvoermodus en wordt de cyclus opnieuw gestart.

MONTAGE EN OPSTELLING

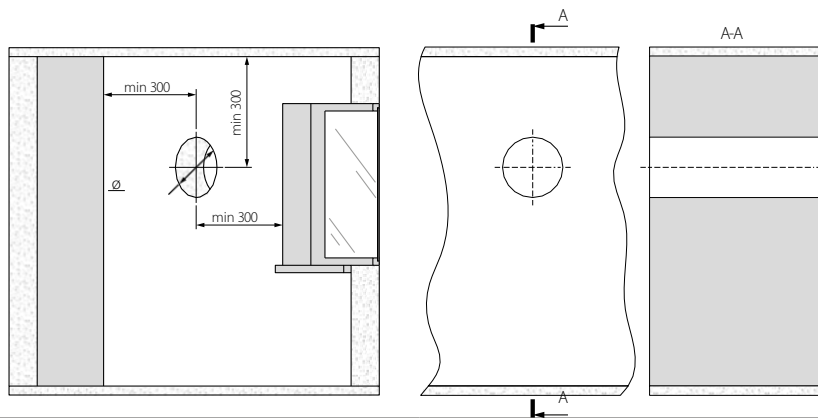


LEES DE GEBRUIKERSHANDLEIDING VOORDAT U HET TOESTEL INSTALLEERT.

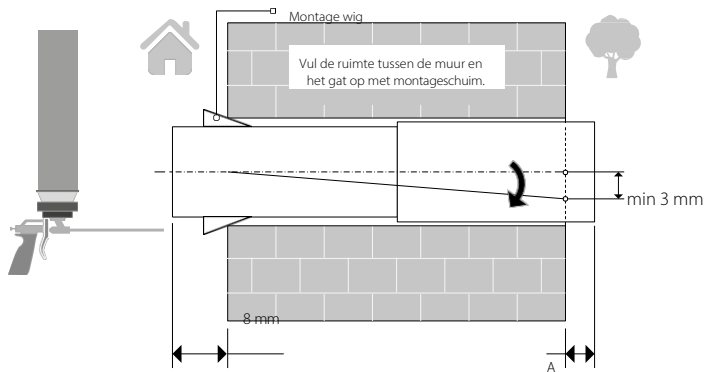


BLOKKEER HET LUCHTKANAAL VAN DE GEÏNSTALLEERDE VENTILATOR NIET MET STOFOPHOPENDE MATERIALEN, ZOALS GORDIJNEN, STOFFEN LUIKEN, ENZ. OMDAT HET DE LUCHTCIRCULATIE IN DE KAMER VERHINDERT.

1. Maak een rond kerngat in de buitenwand. De grootte van het gat is aangegeven in de onderstaande figuur. Tijdens het voorbereiden van de kerngaten is het aanbevolen om voorbereidingen te treffen voor het leggen van de voedingskabel en andere vereiste kabels. Gebruik de meegeleverde kartonnen sjabloon om de relatieve positie van de kanaalopening en de kabeluitgangspunten te markeren.



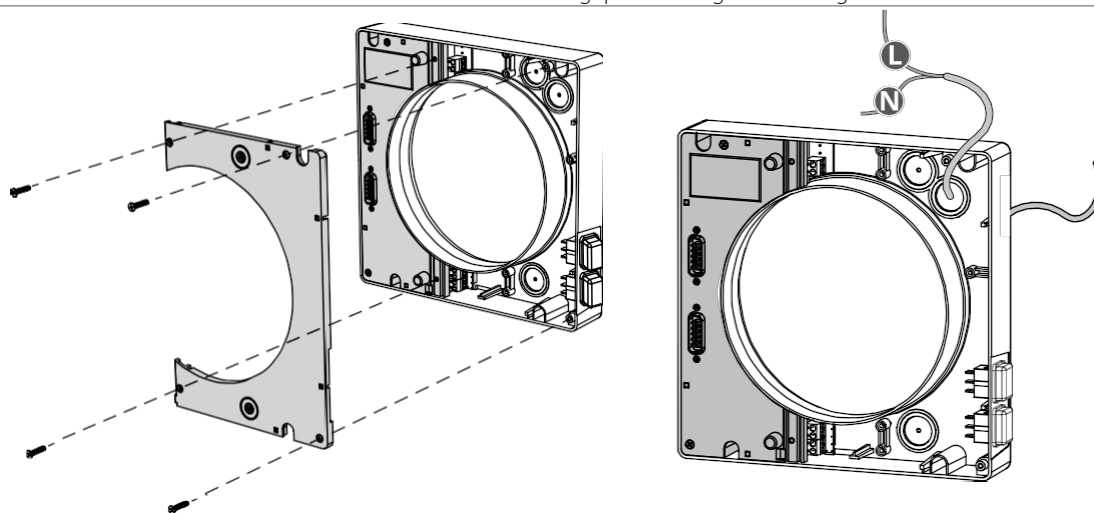
2. Plaats het luchtkanaal in de muur. Gebruik voor het installatiegemak de montagespiegels die in de leveringsset zitten. Het uiteinde van het luchtkanaal moet de afstand A uitsteken die installatie van een buitenventilatiekap mogelijk maakt. De afstand A staat vermeld in de installatie-instructie van de afzuigkap.



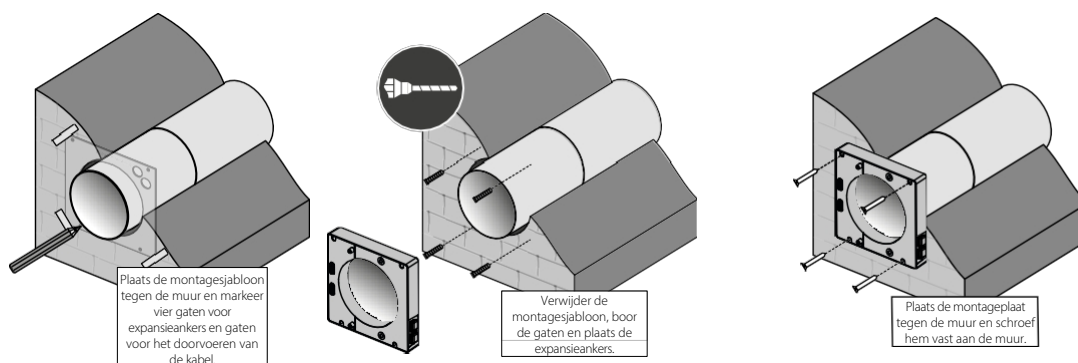
Steek het luchtkanaal in de muur zoals aangegeven in de afbeelding links. Installeer het luchtkanaal met een minimumhelling van 3 mm naar beneden in de richting van de straat. Aan de buitenwandzijde moet het uiteinde van het luchtkanaal uitsteken tot een afstand A die installatie van de buitenste afzuigkap mogelijk maakt. Afstand A staat vermeld in de installatie-instructie van de afzuigkap. De lengte van het luchtkanaal kan voor en na de bevestiging in de muur worden gewijzigd. In het eerste geval berekent u de vereiste lengte vóór de montage en in het tweede geval zorgt u ervoor dat u voldoende toegang hebt tot A en snijdt u de lengte van het luchtkanaal af na de installatie.

3. Verwijder de montageplaat om toegang te krijgen tot de besturingsprintplaat. Dit is nodig voor het aansluiten van de ventilator op het elektriciteitsnet en het aansluiten van andere ventilatoren zoals vermeld in het hoofdstuk "Aansluiting op het elektriciteitsnet".

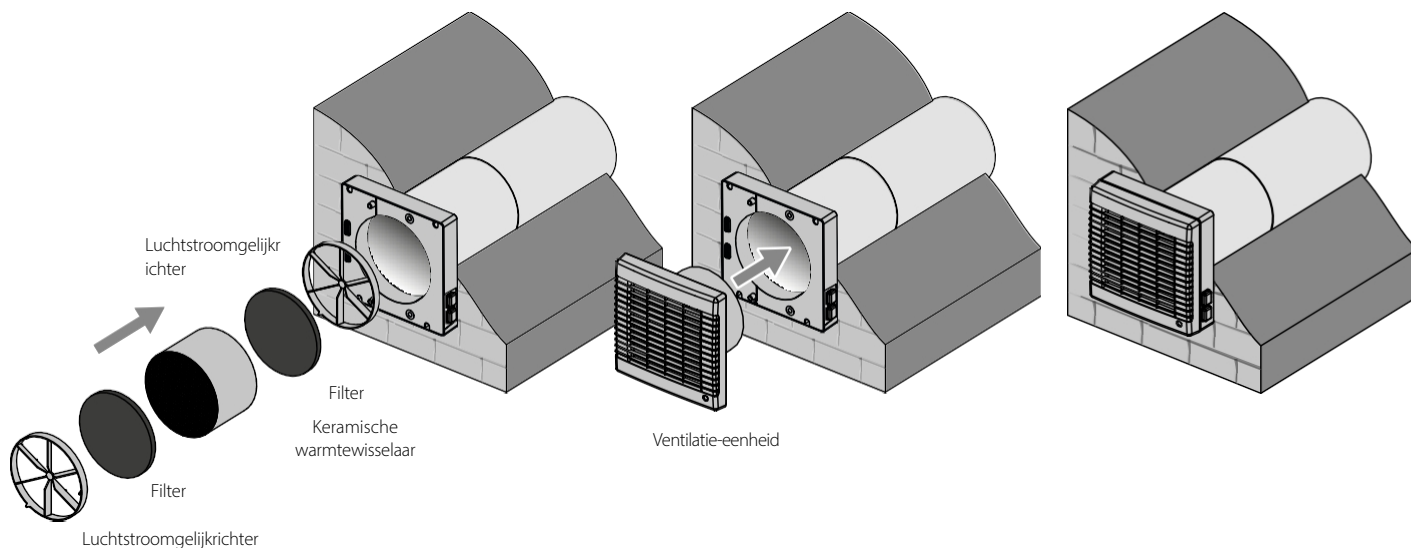
Om de montageplaat te verwijderen, draait u de vier zelftappende schroeven los zoals aangegeven in de onderstaande afbeelding. Maak de montageplaat vervolgens voorzichtig los van het toestel en duw hem opzij om toegang te krijgen tot de besturingskaart. Vermijd daarbij abrupte bewegingen om de verbindingkabels tussen de besturingskaart en de montageplaat niet te beschadigen. Maak de montageplaat los van de ventilatie-eenheid door de twee connectors los te maken. Monteer de montageplaat in omgekeerde volgorde. Monteer de kabels voorzichtig.



4. Teken met behulp van de meegeleverde kartonnen sjabloon de gaten af voor het bevestigen van de ventilator zoals aangegeven in de onderstaande figuur. Boor de gaten en breng de pluggen aan. Installeer de montageplaat op de muur, leg er een afdichtingspakking onder en bevestig de eenheid met zelftappende schroeven uit de montagekit. Installeer de montageplaat terug met de connectors op hun plaats en zet ze vast met vier schroeven.



5. Installeer de luchtstroomregelaar, het filter, de keramische regenerator, nog een filter en nog een luchtstroomregelaar in het telescopische luchtkanaal. Installeer vervolgens de ventilatie-eenheid op de montageplaat.



AANSLUITING OP HET ELEKTRICITEITSNET



HAAL DE STEKKER UIT HET STOPCONTACT VOORDAT U MET HET APPARAAT GAAT WERKEN.
AANSLUITING VAN HET APPARAAT OP HET ELEKTRICITEITSNET IS TOEGESTAAN DOOR EEN GEKwalificeerde ELEKTRICIEN MET EEN WERKVERGUNNING VOOR ELEKTRISCHE APPARATEN TOT 1000 V NA HET ZORGVULDIG LEZEN VAN DEZE GEBRUIKERSHANDLEIDING.
DE NOMINALE ELEKTRISCHE PARAMETERS VAN DE UNIT STAAN OP HET LABEL VAN DE FABRIKANT.

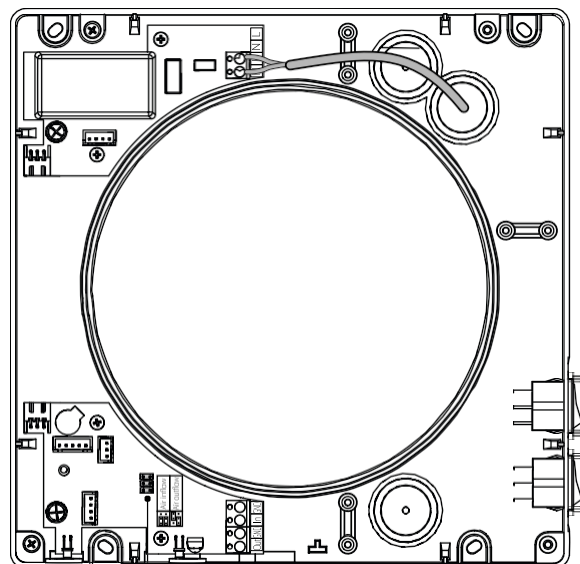
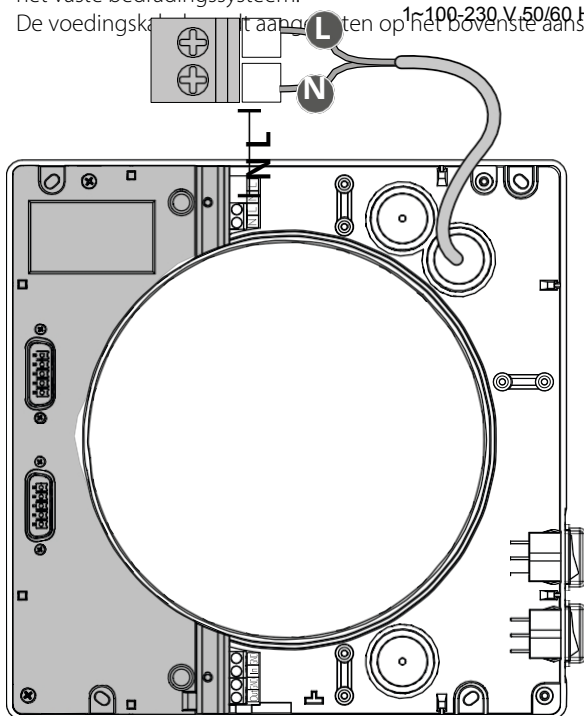


KNOEIEN MET DE INTERNE AANSLUITINGEN IS VERBODEN EN MAAKT DE GARANTIE ONGELDIG.

De ventilator is geschikt voor aansluiting op eenfasig wisselstroomnet van 1~100-230 V 50/60 Hz.

Sluit de ventilator aan op het elektriciteitsnet via de externe automatische stroomonderbreker met magnetische uitschakeling die geïntegreerd is in het vaste bedradingsstelsel.

De voedingskabel wordt aangesloten op het bovenste aansluitblok.



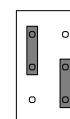
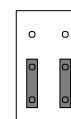
Jumpers voor het instellen van de ventilatiemodus.

Instelling ventilatiestand

De luchtrichting in de ventilatiestand wordt bepaald door de positie van de jumper op de besturingsprintplaat. De printplaat van de regelaar bevindt zich in de ventilatie-eenheid.

Luchttoevoer

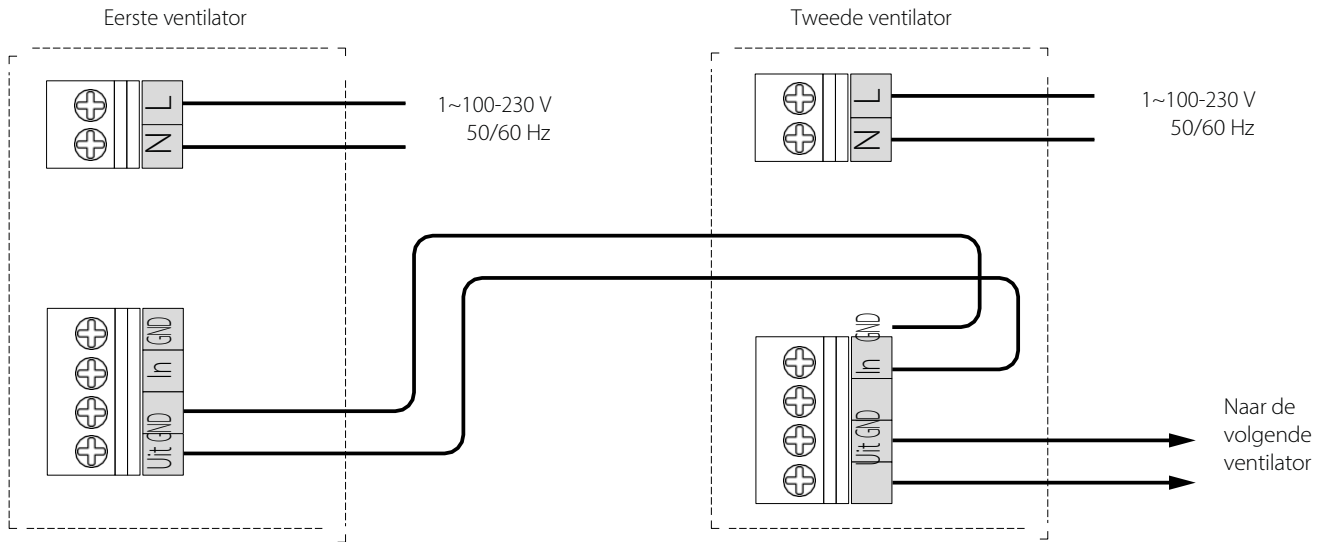
Luchtafvoer



Aansluiting van meerdere ventilatoren in serie

Als de ventilatoren in serie worden geschakeld, worden alle aangesloten ventilatoren aangestuurd door de eerste ventilator en een afstandsbediening. Om de ventilatoren in serie te schakelen, verbindt u de besturingsklemmen met een kabel zoals aangegeven in onderstaand schema. Verbind de tweede ventilator op dezelfde manier met de derde ventilator, enz.

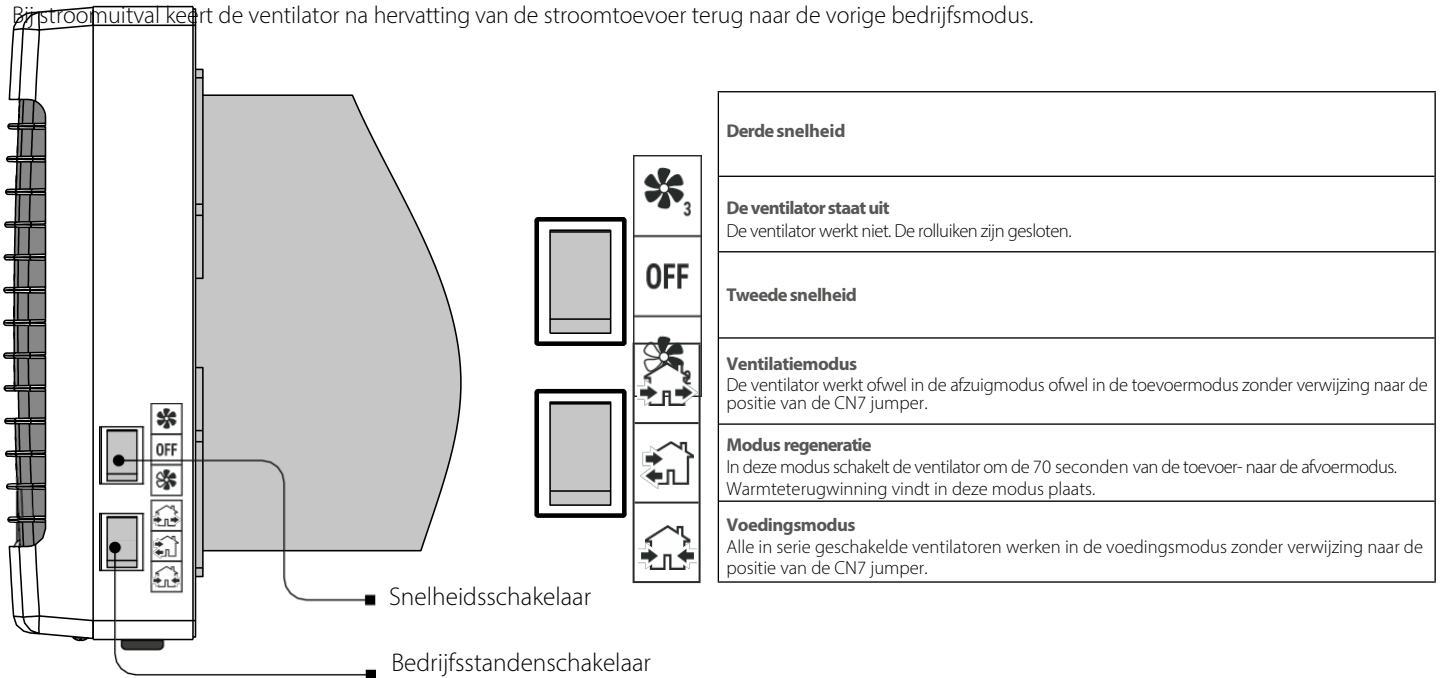
Gebruik voor de aansluiting een afgeschermd kabel met een draaddoorsnede van minstens 0,25 mm² (niet meegeleverd). Als de ventilatoren in serie worden aangesloten, moet elke ventilator afzonderlijk van stroom worden voorzien.



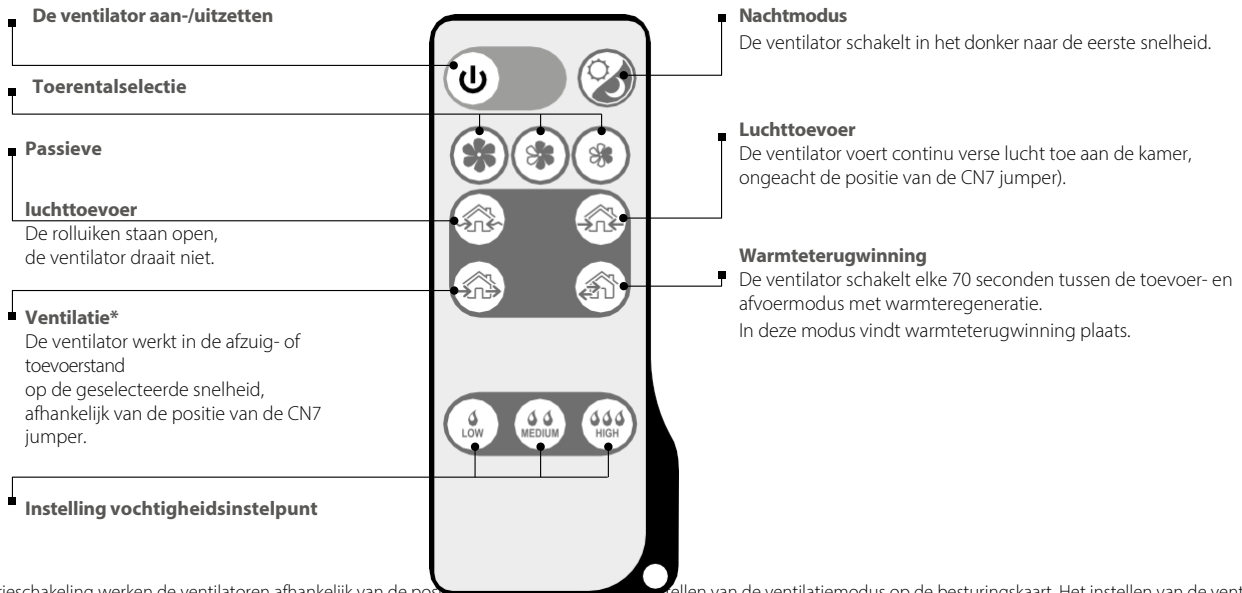
CONTROLE

De ventilator wordt bediend met een afstandsbediening of met de knoppen op de ventilatorbehuizing, zie de afbeelding hieronder. De bedieningsknoppen op de ventilatorbehuizing hebben een beperkte functionaliteit en omvatten het activeren van de tweede en derde snelheid en het instellen van drie van de vier ventilatiestanden. De afstandsbediening heeft bredere bedieningsmogelijkheden. De gegarandeerde minimale reikafstand van de afstandsbediening is 3 m. De IR-ontvanger bevindt zich aan de onderkant van de ventilator. Houd rekening met de locatie van de poort tijdens het gebruik van de afstandsbediening.

Bij stroomuitval keert de ventilator na hervatting van de stroomtoevoer terug naar de vorige bedrijfsmodus.





AFSTANDSBEDIENING



*Bij serieschakeling werken de ventilatoren afhankelijk van de positie van de CN7 jumper. Het instellen van de ventilatiemodus op de besturingskaart. Het instellen van de ventilatiestand wordt beschreven op pagina 10.

AFSTANDSBEDIENING VAN DE VENTILATIE-EENHEID

Zet de snelheidsschakelaar in de stand  en de bedrijfsmodusschakelaar in de stand  om afstandsbediening van de ventilatie-eenheid mogelijk te

1. De ventilator aan-/uitzetten

maken.



AAN/UIT

2. Nachtmodus



AAN/UIT

Als de **nachtmodus** is geactiveerd, schakelt de ventilator naar de eerste snelheid in de donkere tijd van de dag wanneer het licht wordt . Activering van de nachtmodus wordt bevestigd door een lang geluidssignaal. Het verlaten van de nachtmodus wordt bevestigd door een kort geluidssignaal.

3. Snelheidsomschakeling



Eerste snelheid



Tweede snelheid



Derde snelheid

4. Werkingsmodus



Natuurlijke luchttoevoermodus. De kamer wordt op natuurlijke wijze geventileerd, de ventilator staat uit.



Luchttoevoermodus. De lucht wordt met een ingestelde snelheid naar de ruimte gevoerd. Alle in serie geschakelde ventilatoren werken in de toevoerstand zonder verwijzing naar de positie van de CN7 jumper.



Ventilatiemodus. Lucht wordt afgezogen (fabrieksinstelling) of toegevoerd met een geselecteerde snelheid. Alle in serie geschakelde ventilatoren werken afhankelijk van de positie van jumper CN7.



Regeneratiemodus. De ventilator werkt 70 seconden in de aanvoermodus en 70 seconden in de uitblaasmodus. Warmteterugwinning vindt ook plaats in deze modus

5. Modus vochtigheidsregeling.

De vochtigheidsregeling kan in de regeneratiemodus alleen worden geactiveerd door op een van de knoppen voor de vochtigheidsregeling te drukken.

In de vochtigheidsregelmodus controleert de vochtigheidssensor van de ventilator de vochtigheid van de afvoerlucht en regelt de ventilatorsnelheid afhankelijk van het verschil tussen het ingestelde vochtigheidspunt en de werkelijke vochtigheid binnenshuis. Als de vochtigheid binnenshuis rond het ingestelde bereik ligt of een kleine afwijking heeft, werkt de ventilator op de tweede snelheid. Als de vochtigheid binnenshuis boven het ingestelde vochtigheidspunt is, schakelt de ventilator over naar de derde snelheid. Als de vochtigheid binnenshuis onder de ingestelde vochtigheid ligt, schakelt de ventilator over naar de eerste snelheid.



Vochtigheidsdrempel - 45



Vochtigheidsdrempel - 55



Vochtigheidsdrempel - 65

DE LUCHTVOCHTIGHEIDSFUNCTIE KAN ALLEEN MET DE AFSTANDSBEDIENING WORDEN GEACTIVEERD!

TECHNISCH ONDERHOUD

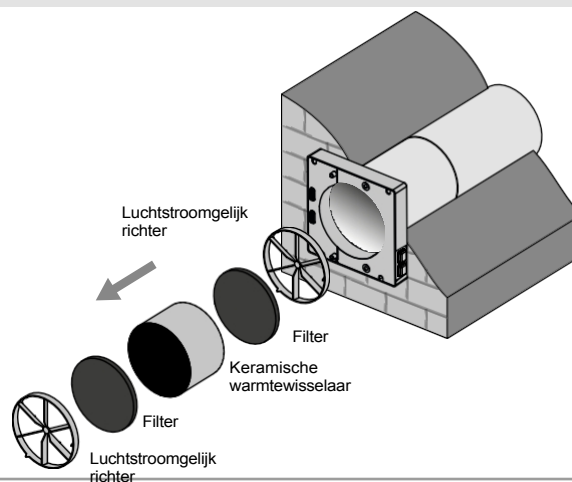


**HAAL DE STEKKER UIT HET STOPCONTACT VOORDAT U ONDERHOUD UITVOERT!
ZORG ERVOOR DAT HET APPARAAT VAN HET LICHTNET IS LOSGEKOPPELD VOORDAT U DE
AFSCHERMING VERWIJDELT.**

Onderhoud van de ventilator betekent regelmatige reiniging van de ventilatoroppervlakken van stof en reiniging en vervanging van de filters.

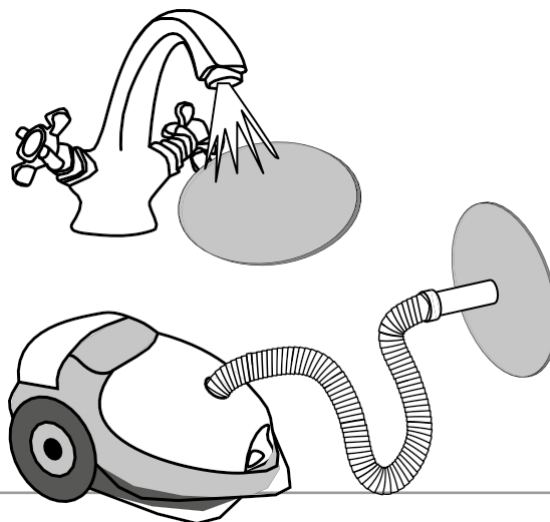
1. Onderhoud warmtewisselaar en filter (3-4 keer per jaar).

1. Verwijder de ventilatie-eenheid.
2. Verwijder de luchtstroomgelijkrichter.
3. Verwijder het filter stroomopwaarts van de regenerator.
4. Trek aan het regeneratorkoord om de regenerator uit het luchtkanaal te verwijderen.
5. Wees voorzichtig als je aan de regenerator trekt om schade te voorkomen.
6. Verwijder het filter stroomafwaarts van de regenerator.



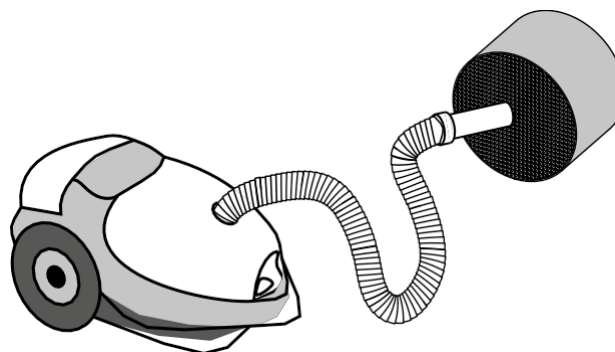
Reinig de filters zo vaak als nodig is, maar ten minste 3 keer per jaar.

- Na afloop van de periode die is ingesteld voor de motorrenteller (fabrieksinstelling 90 dagen) gaat de filtervervangingsindicator in de onderkant van de montageplaat branden om aan te geven dat het filter moet worden gereinigd of vervangen.
- Was de filters, laat ze drogen en installeer de droge filters in het luchtkanaal.
- Stofzuigen is toegestaan.
- De nominale levensduur van het filter is 3 jaar.
- Neem voor nieuwe filters contact op met de verkoper.



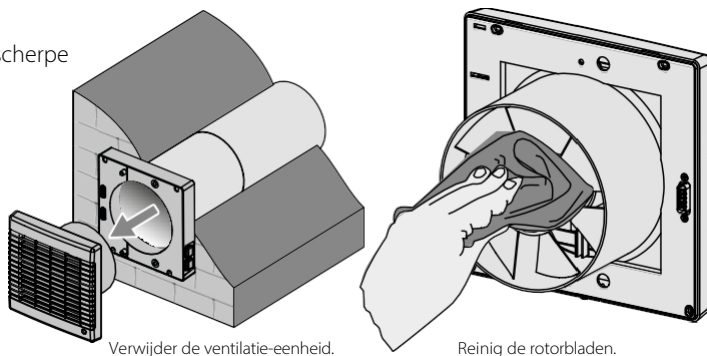
Er kan zich stof ophopen op het regeneratorkblok, zelfs als de filters regelmatig worden onderhouden.

- Reinig de warmtewisselaar regelmatig om een hoog warmteterugwinningsrendement te garanderen.
- Stofzuig de regenerator minstens één keer per jaar.



2. Ventilatorinspectie (één keer per jaar).

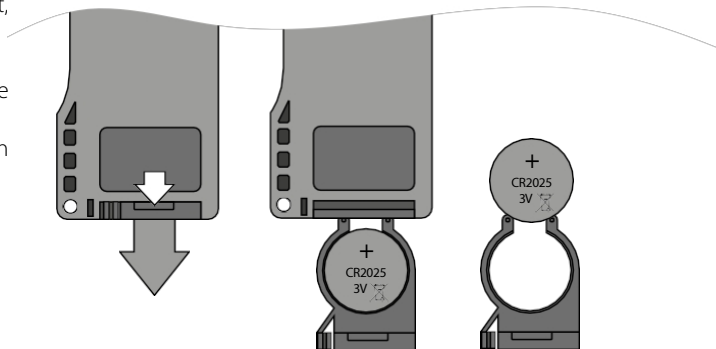
Verwijder de ventilatie-eenheid en reinig de ventilatorbladen.
Verwijder stof met een zachte borstel, doek of.
Gebruik geen water, schurende schoonmaakmiddelen, oplosmiddelen of scherpe voorwerpen voor het reinigen.
De rotorbladen moeten eenmaal per jaar worden schoongemaakt.



Om de bedrijfsurenteller te resetten na het installeren van filters en een regenerator in de ventilator, houdt u  10 seconden ingedrukt. De rode indicator, die aangeeft dat het filter vuil is, moet uitgaan.

3. Vervangen van de batterij van de afstandsbediening (indien nodig).

Vervang de batterij van de afstandsbediening na langdurig gebruik. Als de ventilator niet reageert als u op de toetsen van de afstandsbediening drukt, moet de batterij worden vervangen.
Het batterijtype is CR2025.
Om de batterij van de afstandsbediening te vervangen, verwijdt u de batterijhouder met een batterij.
Vervang de batterij en plaats de houder met een nieuwe batterij terug in de afstandsbediening.



PROBLEEMOPLOSSING

MOGELIJKE STORINGEN EN PROBLEEMOPLOSSING

Probleem	Mogelijke redenen	Problemen oplossen
Bij het inschakelen van de ventilator start de ventilator niet.	Geen voeding.	Controleer of de voedingskabel correct is aangesloten, anders is er een probleem met de aansluiting.
	De motor zit vast, de schoepen zijn vuil.	Zet de ventilator uit. Los het vastlopen van de motor en de verstopping van de waaier op. Reinig de schoepen. Zet de ventilator aan.
De stroomonderbreker springt uit tijdens het opstarten van de ventilatie-eenheid.	Overstroom als gevolg van kortsluiting in de elektrische leiding.	Zet de ventilator uit. Neem contact op met de verkoper voor meer informatie.
Lage luchtstroom.	Laag ingestelde ventilatorsnelheid.	Stel een hogere snelheid van de ventilator in.
	De filters, ventilator of regenerators zijn verstopt.	Reinig of vervang het filter. Reinig de ventilator en de warmtewisselaar.
Geluid, trillingen.	De waaier is verstopt.	Maak de waaier schoon.
	Losse schroefverbinding van de behuizing van de unit of de buitenste ventilatiekap.	Draai de schroeven van de ventilator of de buitenste ventilatiekap vast.

VOORSCHRIFTEN VOOR OPSLAG EN TRANSPORT

- Bewaar het apparaat in de originele verpakking van de fabrikant in een droge, gesloten en geventileerde ruimte met een temperatuurbereik van +5 °C tot + 40 °C en een relatieve luchtvochtigheid tot 70 %.
- De opslagomgeving mag geen agressieve dampen en chemische mengsels bevatten die corrosie, isolatie en vervorming van de afdichting veroorzaken.
- Gebruik geschikte hijswerktuigen voor hantering en opslag om mogelijke schade aan de eenheid te voorkomen.
- Volg de vereisten voor behandeling die van toepassing zijn op het specifieke type lading.
- Het apparaat kan in de originele verpakking worden vervoerd met elk vervoermiddel, mits het goed wordt beschermd tegen neerslag en mechanische schade. Het apparaat mag alleen in de werkstand worden vervoerd.
- Vermijd scherpe slagen, krassen of ruwe behandeling tijdens het laden en lossen.
- Voor de eerste inschakeling na transport bij lage temperaturen, moet u de unit minstens 3-4 uur laten opwarmen op bedrijfstemperatuur.

FABRIEKSGARANTIE

Het product voldoet aan de EU-normen en standaarden voor laagspanningsrichtlijnen en elektromagnetische compatibiliteit. Hierbij verklaren wij dat het product voldoet aan de bepalingen van Richtlijn 2014/30/EU van het Europees Parlement en de Raad inzake elektromagnetische compatibiliteit (EMC), Richtlijn 2014/35/EU van het Europees Parlement en de Raad inzake laagspanning (LVD) en Richtlijn 93/68/EEG van de Raad inzake CE-markering. Dit certificaat wordt afgegeven na tests die zijn uitgevoerd op monsters van het product waarnaar hierboven wordt verwezen.

De fabrikant garandeert hierbij de normale werking van het apparaat gedurende 24 maanden na de verkoopdatum, op voorwaarde dat de gebruiker de voorschriften voor transport, opslag, installatie en gebruik naleeft. Mochten er tijdens de gegarandeerde werkingsperiode storingen optreden in de werking van het apparaat door toedoen van de fabrikant, dan heeft de gebruiker recht op het laten verhelpen van alle storingen door de fabrikant door middel van garantiereparatie in de fabriek. De garantiereparatie omvat werkzaamheden die specifiek gericht zijn op het verhelpen van fouten in de werking van het apparaat om het beoogde gebruik ervan door de gebruiker binnen de gegarandeerde gebruiksperiode te garanderen. De fouten worden verholpen door de onderdelen van de unit of een specifiek onderdeel daarvan te vervangen of te repareren.

De garantiereparatie niet:

- routinematig technisch onderhoud
- installatie/demontage van de unit
- apparaatinstelling

Om in aanmerking te komen voor garantiereparatie moet de gebruiker het apparaat, de gebruikershandleiding met de stempel van de aankoopdatum en de betalingspapieren voor de aankoop overleggen. Het model van het apparaat moet overeenkomen met het model in de handleiding. Neem contact op met de verkoper voor garantieservice.

De garantie van de fabrikant geldt niet in de volgende gevallen:

- Het nalaten door de gebruiker om het apparaat in te leveren met het volledige leveringspakket zoals vermeld in de gebruikershandleiding, inclusief het inleveren met ontbrekende onderdelen die eerder door de gebruiker zijn gedemonteerd.
- Het model en de merknaam van het apparaat komen niet overeen met de informatie op de verpakking van het apparaat en in de gebruikershandleiding.
- Het niet tijdig technisch onderhouden van het apparaat door de gebruiker.
- Externe schade aan de behuizing van de unit (met uitzondering van externe wijzigingen die nodig zijn voor de installatie) en interne componenten veroorzaakt door de gebruiker.
- Herontwerp of technische wijzigingen aan de eenheid.
- Vervanging en gebruik van assemblages, onderdelen en componenten die niet zijn goedgekeurd door de fabrikant.
- Misbruik van de eenheid.
- Overtreding van de installatievoorschriften van de unit door de gebruiker.
- Overtreding van de controlevoorschriften van de unit door de gebruiker.
- Aansluiting van het apparaat op het elektriciteitsnet met een andere spanning dan vermeld in de gebruikershandleiding.
- Apparaat defect door spanningspieken in het elektriciteitsnet.
- Discretionaire reparatie van het toestel door de gebruiker.
- Reparatie van het apparaat door personen zonder toestemming van de fabrikant.
- Verlopen van garantieperiode van de unit.
- Overtreding van de transportvoorschriften van de unit door de gebruiker.
- Overtreding van de opslagvoorschriften van de unit door de gebruiker.
- Onrechtmatige acties tegen de eenheid door derden.
- Uitval van een eenheid door omstandigheden van onoverkomelijke kracht (brand, overstroming, aardbeving, oorlog, vijandelijkheden van welke aard dan ook, blokkades).
- Ontbrekende afdichtingen indien voorzien in de gebruikershandleiding.
- Het niet indienen van de gebruikershandleiding met de aankoopdatumstempel van het apparaat.
- Ontbrekend betalingspapier dat de aankoop van de eenheid certificeert.



HET OPVOLGEN VAN DE HIERIN BESCHREVEN VOORSCHRIFTEN ZORGT VOOR EEN LANGE EN PROBLEEMLOZE WERKING VAN HET APPARAAT.



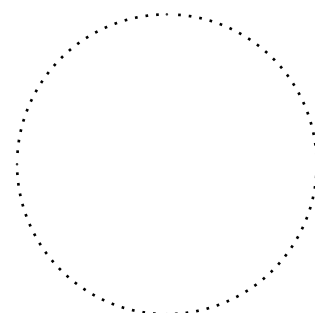
GARANTIECLAIMS VAN GEBRUIKERS KUNNEN ALLEEN WORDEN BEOORDEELD OP VERTOON VAN HET APPARAAT, HET BETALINGSDOCUMENT EN DE GEBRUIKERSHANDLEIDING MET DE AANKOOPDATUMSTEMPEL.

CERTIFICAAT VAN AANVAARDING

Type eenheid	Eénkamer ventilator met omkeerbare energierugwinning
Model	
Serienummer	
Productiedatum	
Stempel kwaliteitsinspecteur	

INFORMATIE VERKOPER

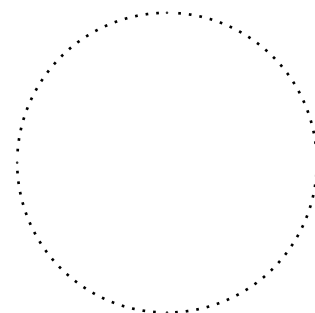
Verkoper	
Adres	
Telefoonnummer	
E-mail	
Aankoopdatum	
Hiermee verklaart u dat u akkoord gaat met de levering van het volledige apparaat en de gebruikershandleiding. De garantievoorwaarden worden erkend en geaccepteerd.	
Handtekening van de klant	



Stempel van de verkoper

INSTALLATIECERTIFICAAT

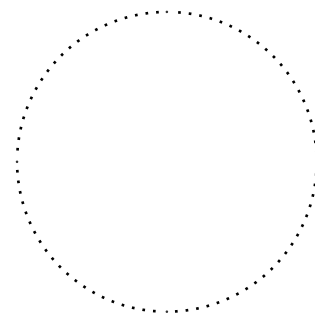
D _____ Het apparaat is geïnstalleerd volgens de vereisten in deze gebruikershandleiding.	
Bedrijfsnaam	
Adres	
Telefoonnummer	
Volledige naam installateur	
Installatiedatum:	Handtekening:
Het apparaat is geïnstalleerd in overeenstemming met de bepalingen van alle van toepassing zijnde lokale en nationale bouw-, elektrische en technische codes en normen. De unit werkt normaal zoals bedoeld door de fabrikant.	
Handtekening:	



Installatiestempel

GARANTIEKAART

Type eenheid	Eénkamer ventilator met omkeerbare energierugwinning
Model	
Serienummer	
Productiedatum	
Aankoopdatum	
Garantieperiode	
Verkoper	



Stempel van de verkoper

