

Air Excellent

200 serie luchtverdeelkasten, type DB208



200 SERIE LUCHTVERDEELKASTEN, TYPE DB208

De luchtverdeelkast is een belangrijk onderdeel van het Ubbink Air Excellent luchtverdeelsysteem. Het zorgt voor een maximale luchtverdeling tussen de ventilatie-unit en de aan- en afvoerpunten. Om het debiet per kamer te regelen worden restrictieringen aan de binnenzijde van de verdeelkast aangebracht.



INTRODUCTIE LUCHTVERDEELKAST TYPE DB208

De 200 serie DB208 luchtverdeelkast uit kunststof is compact en uiterst licht met 8 aansluitingen die naar wens kunnen worden uitgebreid. Deze is uitermate geschikt voor residentiële toepassingen met lagere volume eisen of gebouwen met een beperkte installatieruimte.



VERTICALE VARIANTE

Een belangrijke eigenschap is de mogelijkheid om meerdere luchtverdeelkasten met elkaar te verbinden. De DB208 kan verticaal worden uitgebreid.



TYPE DB208V125

De kunststof verdeelkast DB208V125 is uitermate compact en voorzien van een hoofdaansluiting aan de bovenkant met een diameter 100 of 125 mm en 8 kanaal aansluitingen.

TYPE DB208V180

De kunststof verdeelkast DB208V180 is compact en voorzien van een hoofdaansluiting aan de bovenzijde met een diameter 125/150/160/180 mm.




ADAPTER HOOFDAANSLUITING

Op de DB208 kan een verticale meervoudige adapter in diameter 125/150/160/180 mm of een meervoudige adapter in diameter 100/125 mm worden aangesloten.

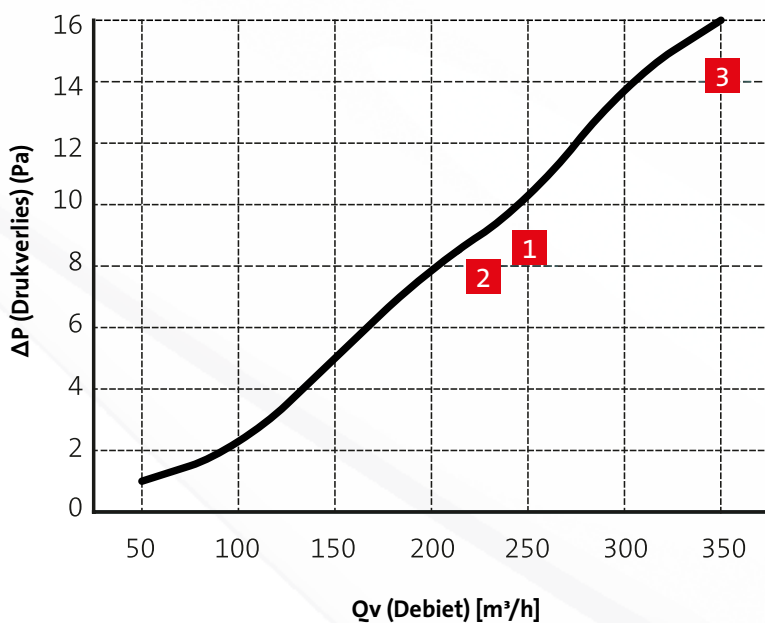


KENMERKEN

- Standaard 8 kanaal aansluitingen
- Uitgebreide configuraties mogelijk
- Meervoudige adapter in diameter 100 /125 mm en in diameter 125/150/160/180 mm
- Slimme inspectie
- Praktische volume inregeling door de standaard 12-delige restrictieringen
- Standaard aansluiting in AE 34C (diameter 75 mm)
- Alle Ubbink Air Excellent leidingen koppelbaar via adapters
- TÜV gecertificeerd (TÜV SÜD Standard TAK 01-2013 (systeemdruk: + 2000 Pa/ - 2000 Pa)
- Onderhoudsvriendelijk en praktische herverdeling van de restrictieringen (bij renovatie)

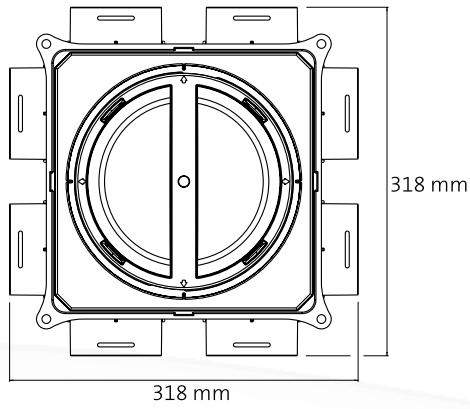
200 Series DB208			
Qv (Debiet) [m³/h]	ΔP (Drukverlies) (Pa)		
	 1	 2	 3
50	1,0	1,0	1,0
75	1,5	1,5	1,5
100	2,0	2,0	2,0
125	3,0	3,0	3,0
150	5,0	5,0	5,0
175	6,5	6,5	6,5
200	8,0	8,0	8,0
225	9,0	9,0	9,0
250	10,0		10,0
300			14,0
350			16,0

Waarden zijn gebaseerd op metingen van TÜV SÜD.

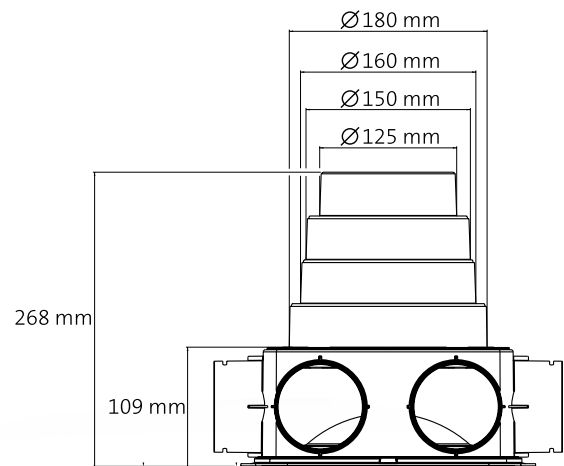


- 1** DB208 met meervoudige adapter DN125-180mm
- 2** DB208 met meervoudige adapter DN100-125mm
- 3** DB208 verticaal uitgebreid

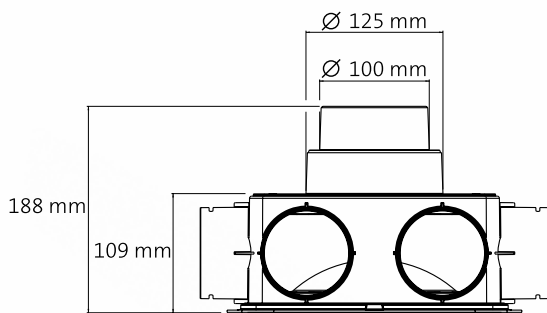
AFMETINGEN



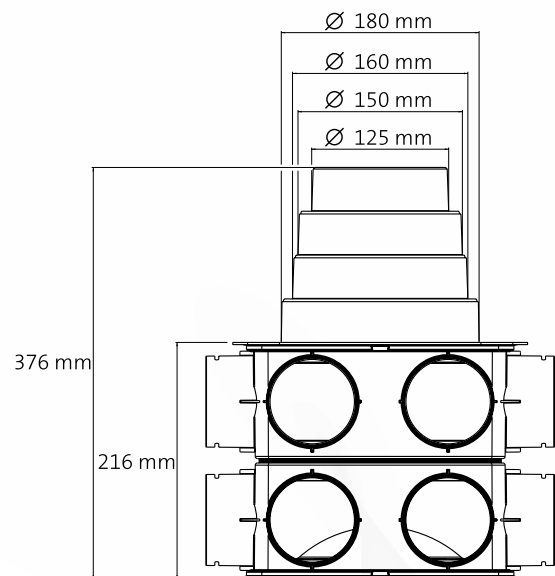
DB208



DB208 verticaal uitgebreid



DB208 met meervoudige adapter 100-125 mm



DB208 dubbel verticaal uitgebreid