



Air for life

Installatievoorschriften

Flair 450/600

Nederlands



Installatievoorschriften

Warmteterugwinunit:

Flair 450/600



Bewaren bij het toestel

Dit toestel mag door kinderen vanaf 8 jaren en ouder, personen met verminderde geestelijke vermogens, lichamelijke beperkingen of gebrek aan kennis en ervaring, gebruikt worden als ze onder toezicht staan of instructies hebben gekregen hoe het toestel op een veilige manier te gebruiken en zich bewust zijn van de mogelijke gevaren. Kinderen jonger dan 3 jaar moeten worden weggehouden van het toestel, tenzij ze constant in de gaten worden gehouden. Kinderen tussen de 3 en 8 jaar mogen het toestel alleen in- en uitschakelen als ze onder toezicht staan of dat ze duidelijk zijn geïnstrueerd over het veilige gebruik van het toestel en de daaruit voortvloeiende gevaren hebben begrepen, op voorwaarde dat het toestel in de normale gebruikpositie is geplaatst en geïnstalleerd. Kinderen tussen de 3 en 8 jaar mogen de stekker niet in het stopcontact steken, het toestel niet instellen en het toestel niet reinigen of onderhoud uitvoeren wat normalerwijze door de gebruiker wordt gedaan. Kinderen mogen niet met het toestel spelen. **Bestel voor vervangen van het netsnoer altijd een vervangend netsnoer bij Brink Climate Systems B.V. Om gevaarlijke situaties te voorkomen, mag een beschadigde netaansluiting alleen door een hiervoor gekwalificeerd persoon worden vervangen!!**

Land: BE-NL

Inhoudsopgave

1 Levering.	5	11.1.4 Aansluiten extra standenschakelaar met draadloze afstandbediening.	45
1.1 Leveromvang.	5	11.2 Aansluiten Brink Air Control.	46
2 Algemeen.	6	11.3 Aansluiten vocht sensor.	47
3 Uitvoering.	7	11.4 Aansluiten CO ₂ sensor(en).	48
3.1 Technische informatie Flair 450.	7	11.5 Aansluiten naverwarmer.	49
3.2 Technische informatie Flair 600.	8	11.6 Aansluiten voorverwarmer.	50
3.3 Aansluitingen en afmetingen.	9	11.7 Aansluitvoorbeeld aardwarmtewisselaar.	51
3.4 Opengewerkt toestel.	11	12 Service.	52
4 Werking.	12	12.1 Exploded view.	52
4.1 Omschrijving.	12	12.2 Service artikelen.	53
4.2 Bypass.	12	13 Instelwaarden.	55
4.3 Vorstbeveiliging.	14	13.1 Instelwaarden standaard toestel.	55
4.4 Optionele Plusprint.	14	13.2 Instelwaarden toestel met Plus print.	58
5 Installeren.	15	14 Conformiteitsverklaring.	60
5.1 Installeren algemeen.	15	15 ERP-waarden.	61
5.2 Plaatsen toestel.	15	16 ERP-waarden.	63
5.3 Aansluiten condensafvoer.	16	17 Recyclen.	65
5.4 Aansluiten luchtkanalen.	19		
5.5 Elektrische aansluitingen.	20		
5.5.1 Aansluiten van de netstekker.	20		
5.5.2 Aansluiten van de standenschakelaar.	20		
5.5.3 Aansluiten eBus connector.	21		
5.5.4 Aansluiting 24 volt.	21		
5.5.5 Aansluiting vochtsensor.	21		
5.5.6 Aansluiten internalBus.	21		
5.5.7 Aansluiting connector "signal output"	21		
5.5.8 Aansluiten ModBus.	21		
5.5.9 Koppelen toestellen middels internal Bus.	22		
6 Display weergave.	23		
6.1 Algemene verklaring bedieningspaneel	23		
6.2 Indeling scherm.	24		
6.3 Display informatie.	27		
7 In werking stellen.	28		
7.1 Het toestel in- en uitschakelen.	28		
7.2 Instellen luchthoeveelheid.	28		
7.3 Overige instellingen installateur.	29		
7.4 Fabrieksinstellingen.	29		
8 Storing.	30		
8.1 Storingsanalyse.	30		
8.2 Display codes.	30		
9 Onderhoud.	33		
9.1 Filter reinigen.	33		
9.2 Onderhoud sifon.	34		
9.3 Onderhoud door installateur.	35		
10 Elektrisch schema.	39		
11 Elektr. aansluitingen accessoires.	41		
11.1 Aansluiten standenschakelaar.	41		
11.1.1 Aansluiten standenschakelaar met filterindicatie.	42		
11.1.2 Aansluiten draadloze afstandbediening (zonder filterindicatie).	43		
11.1.3 Aansluiten extra standenschakelaar met filterindicatie.	44		

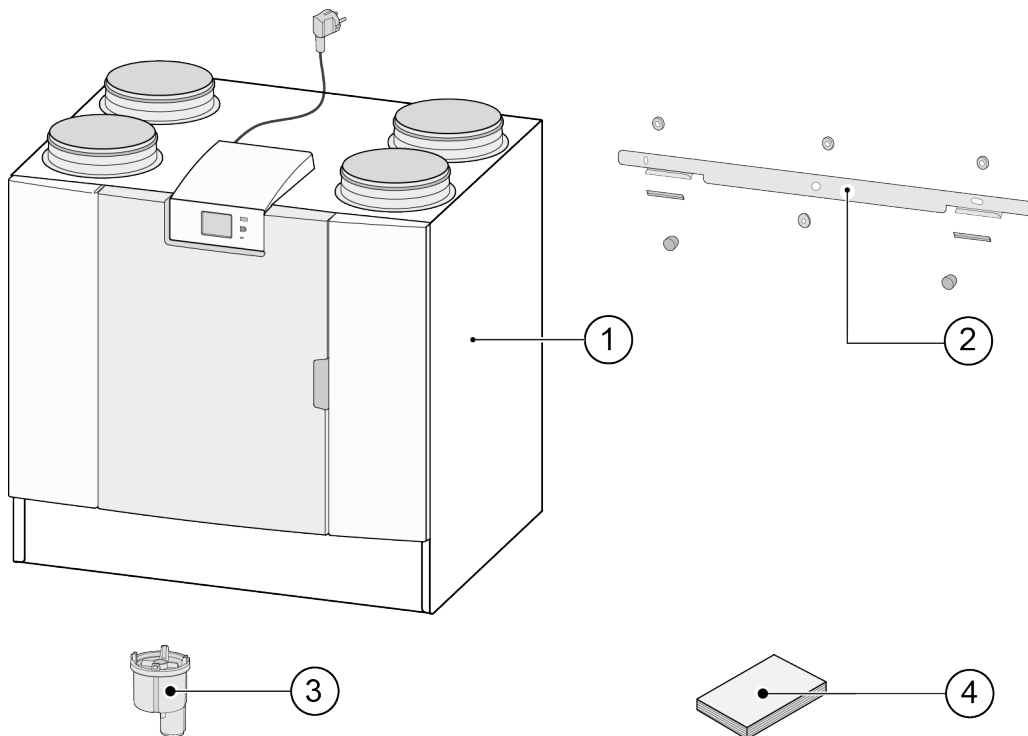
1 Levering

1.1 Leveromvang

Controleer voordat u begint met de installatie van het warmteterugwintoestel of dit compleet en in onbeschadigde toestand is geleverd.

De leveromvang van het warmteterugwintoestel type Flair 450/600 omvat de volgende componenten:

1. Warmteterugwintoestel
2. Muurophangbeugel bestaande uit:
 - 1x ophangbeugel
 - 2x stootdopjes
 - 2x rubberstrip
 - 3x rubberring
 - 1x sluitring
3. Sifon
4. Documentatieset bestaande uit:
 - 1x korte installatie-instructie
 - 1x bewonersinstructie



2 Algemeen

De Flair 450/600 is een ventilatie-unit voor gebalanceerde ventilatie van woningen met warmteterugwinning.

Kenmerken:

- Maximum capaciteit 450 m³/u of 600 m³/u
- Hoog rendement kunststof warmtewisselaar
- Filters ISO Coarse 60%
- Automatische bypassklep
- Touchscreen
- Instelbare luchthoeveelheden
- Filterindicatie op het toestel en de mogelijkheid voor filterindicatie op standenschakelaar
- Een intelligente vorstregeling inclusief interne modulerende elektrische voorverwarmer
- Laag geluidsniveau
- Constante flowregeling

De Flair 450/600 is leverbaar in twee types:

- **de "Flair 450"**
- **de "Flair 600"**

Alle Flair 450/600 kunnen optioneel geleverd worden met een extra regelprint (Plusprint) met meer functies/aansluitmogelijkheden (>).

In deze installatievoorschriften wordt zowel de standaard Flair 450/600 als de Flair 450/600 met optionele Plusprint beschreven.

De Flair 450/600 is leverbaar in een **Linker** en **Rechter** uitvoering; ombouwen links/rechts is niet mogelijk. Voor juiste positie aansluitkanalen en afmetingen (>).

Als u ook bij temperaturen lager dan -10°C gebalanceerd wilt ventileren, dan raden we aan een extra voorverwarmer te gebruiken.

Als het toestel ergens wordt geplaatst waar de buitenlucht voor langere periodes zeer koud is (<-15° C), moet altijd een extra voorverwarmer (zie → [Aansluiten voorverwarmer](#) pagina 50) worden geïnstalleerd!

Het toestel wordt af fabriek geleverd met een 230 V-netstekker.

3 Uitvoering

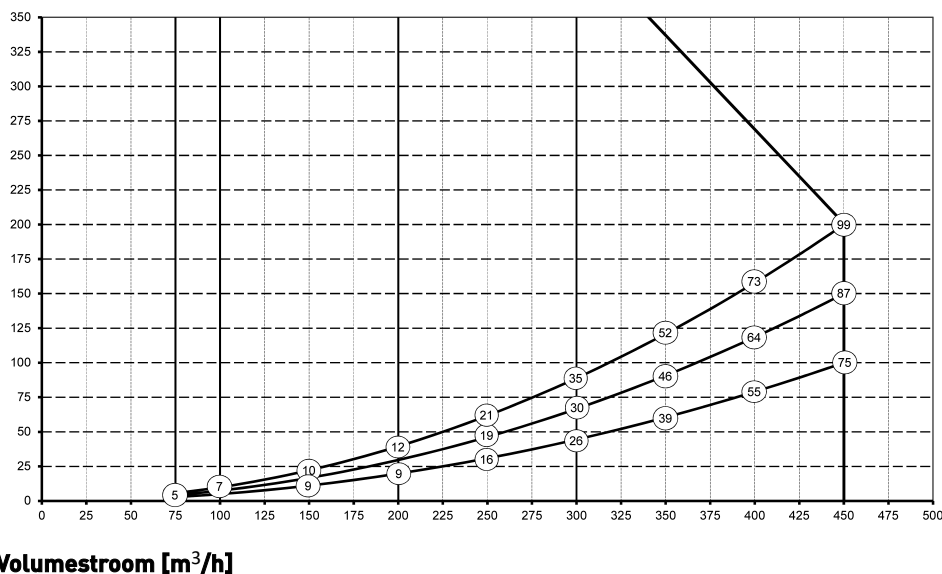
3.1 Technische informatie Flair 450

Flair 450											
Voedingsspanning [V/Hz]	230V/50Hz										
Afmetingen (b x h x d) [mm]	850 x 800 x 660										
Kanaaldiameter [mm]	ø200										
Uitwendige diameter condensafvoer [mm]	ø32										
Gewicht [kg]	49										
Filterklasse	ISO Coarse 60% (ISO ePM1.0 50% voor de luchttoevoer optioneel)										
Ventilatorstand (fabrieksinstelling)	0	1	2	3	max						
Fabrieksinstelling [m ³ /h]	75	100	200	300	450						
Toelaatbare weerstand kanalsysteem [Pa]	3	6	5	10	20	40	44	89	100	200	
Opgenomen vermogen (excl. voorverwarmer) [W]	10,4	10,8	12,4	13,2	17,6	23,8	51,9	69,3	149,5	198,8	
Opgenomen stroom (excl. voorverwarmer) [A]	0,17	0,17	0,19	0,19	0,20	0,27	0,53	0,69	1,32	1,68	
Max. opgenomen stroom (incl. ingeschakelde voorverwarmer) [A]	5,2										
Max. opgenomen vermogen voorverwarmer [W]	1000										
Cos φ	0,271	0,274	0,291	0,295	0,378	0,383	0,425	0,437	0,492	0,514	
Geluidsvermogen											
Ventilatiecapaciteit [m ³ /h]	-										
Geluidsvermogensniveau Lw(A)	Statische druk [Pa]	-									
	Kastafstraling [dB(A)]	-									
	Kanaal "Uit woning" [dB(A)]	-									
	Kanaal "Naar woning" [dB(A)]	-									

*) Kanaalgeluid inclusief eindcorrectie

In de praktijk kan door meettoleranties de waarde 1dB(A) afwijken.

Weerstand kanalsysteem [Pa]



Let op:

De vermelde waarde in de cirkel is het vermogen (in Watt) per ventilator.

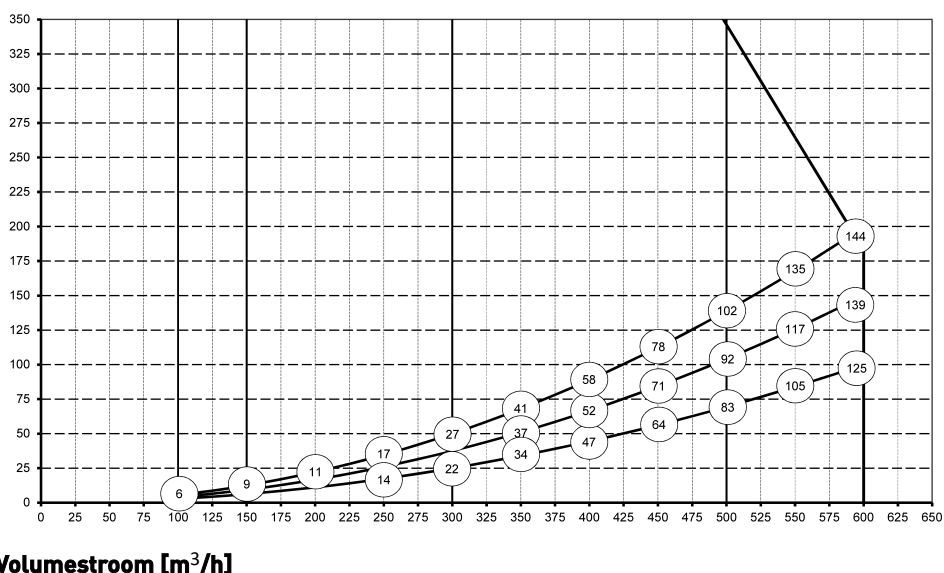
3.2 Technische informatie Flair 600

Flair 600											
Voedingsspanning [V/Hz]	230V/50Hz										
Afmetingen (b x h x d) [mm]	850 x 800 x 660										
Kanaaldiameter [mm]	ø200										
Uitwendige diameter condensafvoer [mm]	ø32										
Gewicht [kg]	49										
Filterklasse	ISO Coarse 60% (ISO ePM1.0 50% voor de luchttoevoer optioneel)										
Ventilatorstand (fabrieksinstelling)	0	1	2	3	max						
Fabrieksinstelling [m ³ /h]	100	150	300	500	600						
Toelaatbare weerstand kanalsysteem [Pa]	3	6	6	13	25	50	69	139	100	188	
Opgenomen vermogen (excl. voorverwarmer) [W]	12,1	12,5	17,2	18,3	44,5	54,2	166,6	203,1	250,0	288,0	
Opgenomen stroom (excl. voorverwarmer) [A]	0,18	0,19	0,23	0,24	0,46	0,55	1,45	1,71	2,11	2,3	
Max. opgenomen stroom (incl. ingeschakelde voorverwarmer) [A]	5,7										
Max. opgenomen vermogen voorverwarmer [W]	1000										
Cos φ	0,288	0,291	0,322	0,327	0,421	0,427	0,500	0,516	0,536	0,544	
Geluidsvermogen											
Ventilatiecapaciteit [m ³ /h]					-	-	-	-	-	-	-
Geluidsvermogensniveau Lw(A)	Statische druk [Pa]				-	-	-	-	-	-	-
	Kastafstraling [dB(A)]				-	-	-	-	-	-	-
	Kanaal "Uit woning" [dB(A)]				-	-	-	-	-	-	-
	Kanaal "Naar woning" [dB(A)]				-	-	-	-	-	-	-

*) Kanaalgeluid inclusief eindcorrectie

In de praktijk kan door meettoleranties de waarde 1dB(A) afwijken.

Weerstand kanalsysteem [Pa]



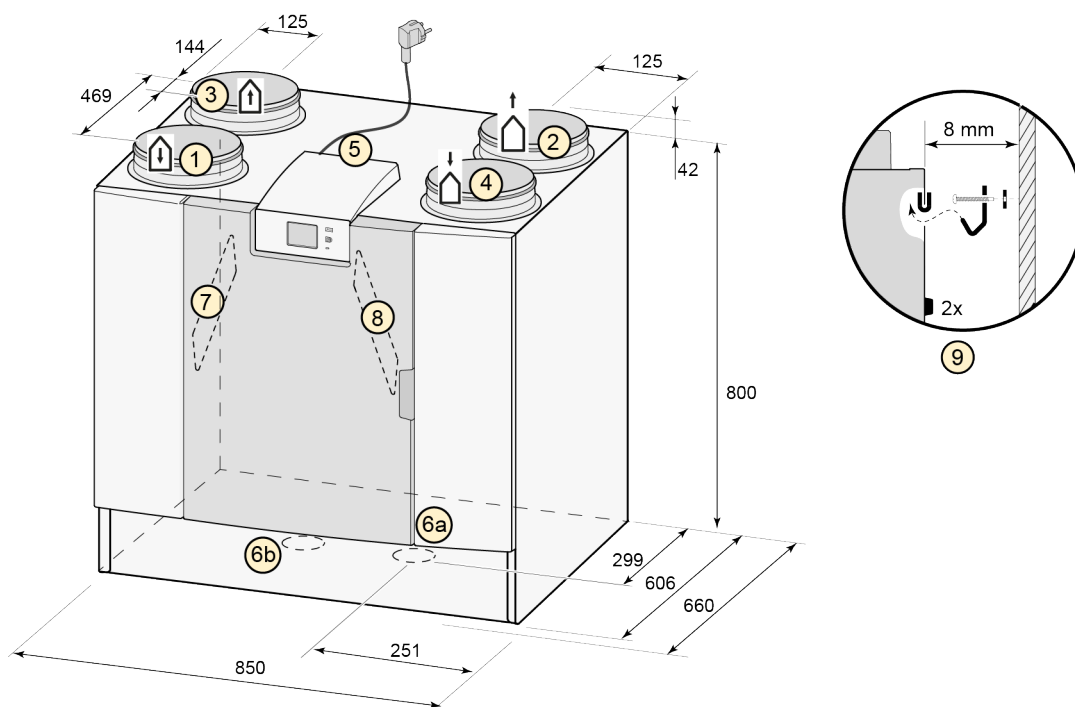
Let op:

De vermelde waarde in de cirkel is het vermogen (in Watt) per ventilator.

3.3 Aansluitingen en afmetingen

Het Flair-toestel is leverbaar in een linker en een rechter uitvoering. Bij een linker uitvoering zitten de "warme" aansluitingen (uit woning 3 en naar woning 1) aan de linker zijde van het toestel; de sifon wordt dan gemonteerd in de rechter opening onder het toestel. Bij een rechter uitvoering zitten de "warme" aansluitingen (1 & 3) aan de rechterzijde van het toestel.

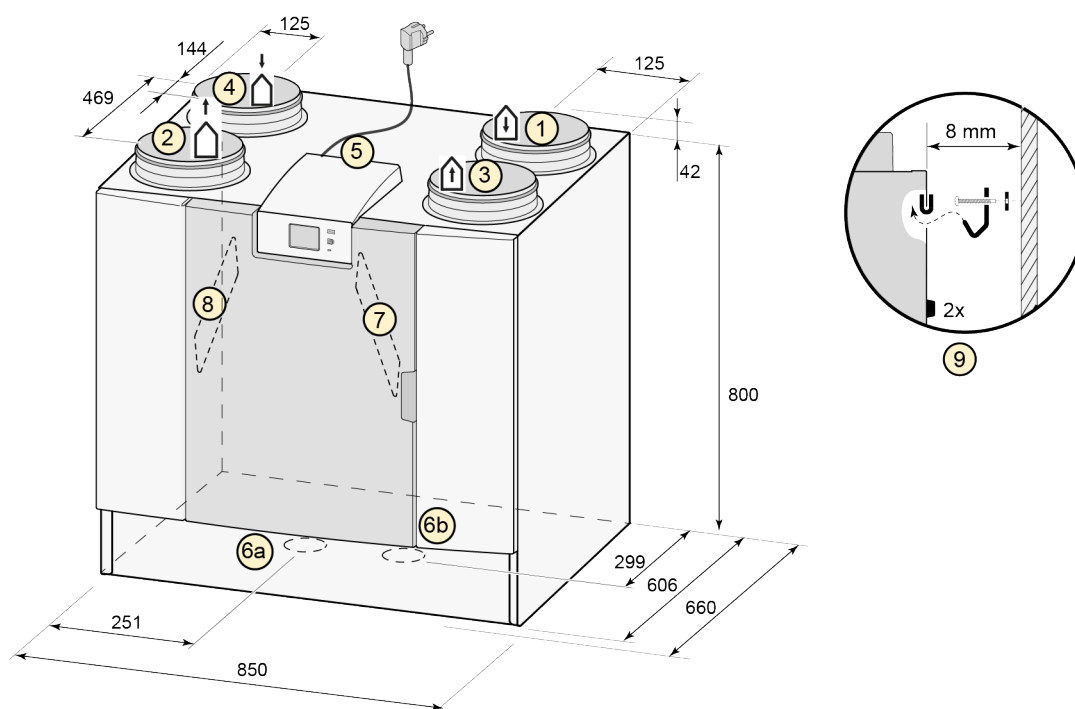
Linker uitvoering



Alle maten in millimeters. Diameter van alle boordringen is 200 mm

1	Naar woning	
2	Naar buiten	
3	Uit woning	
4	Van buiten	
5	Elektrische aansluitingen	
6a	Siphon connection	
6b	Afsluitdop ongebruikte sifonaansluiting; niet verwijderen!	
7	Afvoerfilter	
8	Toevoerfilter	
9	Ophanging	

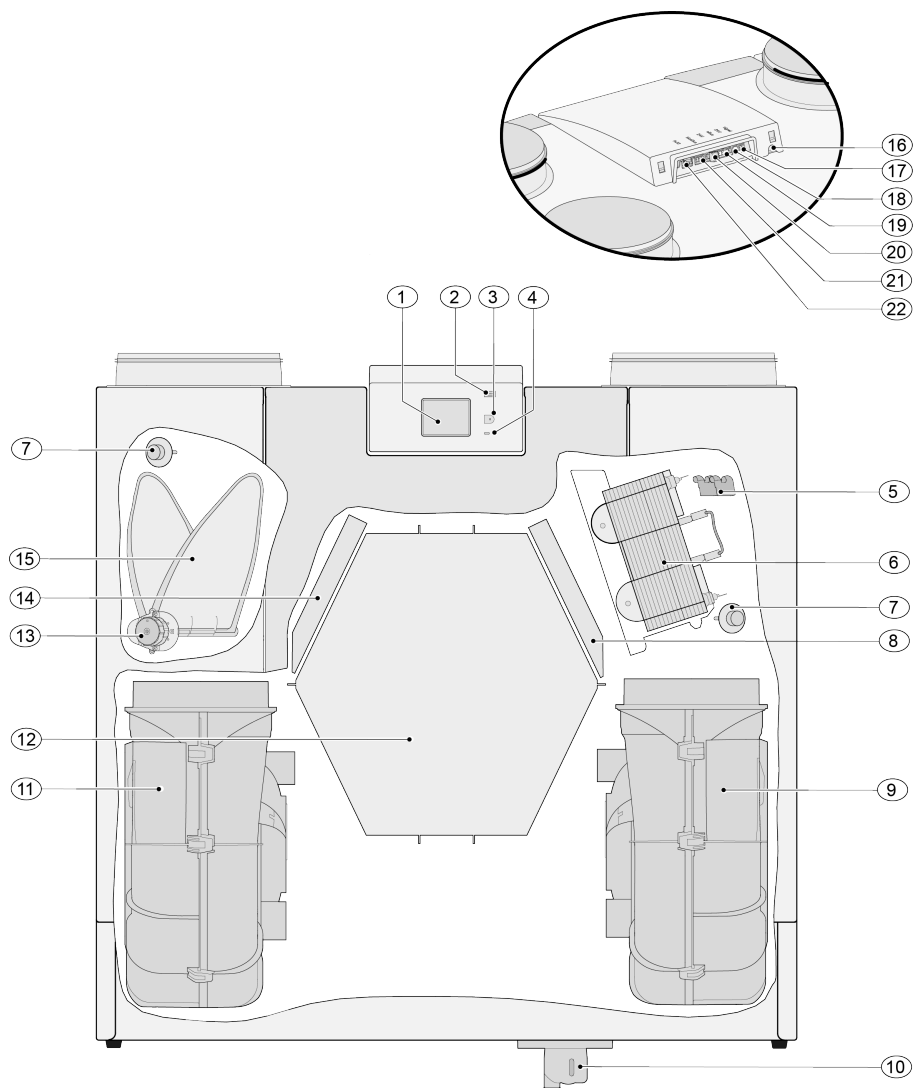
Rechter uitvoering



Alle maten in millimeters. Diameter van alle boordringen is 200 mm

1	Naar woning	
2	Naar buiten	
3	Uit woning	
4	Van buiten	
5	Elektrische aansluitingen	
6a	Siphon connection	
6b	Afsluitdop ongebruikte sifonaansluiting; niet verwijderen!	
7	AfvoerluchtfILTER	
8	ToevoerluchtfILTER	
9	Ophanging	

3.4 Opengewerkt toestel



Het hierboven afgebeelde toestel is een linker uitvoering; bij een rechter uitvoering zijn de aansluiting van de voorverwarmer, bypassklep en de sifonaansluiting gespiegeld gemonteerd!

1	Touchscreen	12	Warmtewisselaar
2	USB-aansluiting (X13)	13	Motorbypassklep
3	Service-aansluiting	14	AfvoerluchtfILTER
4	Led-indicator	15	Bypassklep
5	Maximaalbeveiliging voorverwarmer	16	Netsnoer 230 V
6	Voorverwarmer	17	Relaisuitgang (X19)
7	Temperatuursensor (2x)	18	24V-aansluiting (X18)
8	Toevoerfilter	19	eBus-aansluiting (X17)
9	Afvoerventilator	20	24V-aansluiting (X16)
10	Sifonaansluiting	21	Modbus/ internal busaansluiting (X15)
11	Toevoerventilator	22	Aansluiting standenschakelaar (X14)

4 Werking

4.1 Omschrijving

Het toestel wordt stekkerklaar geleverd en werkt automatisch volgens de standaard instellingen. De afgevoerde vuile binnenlucht warmt de frisse schone buitenlucht op. Hierdoor wordt energie bespaard en wordt verse lucht naar de gewenste vertrekken gevoerd. De regeling is voorzien van vier ventilatiestanden. Het luchtdebiet is per ventilatiestand instelbaar. De constant volume regeling zorgt ervoor dat het luchtdebiet en de ventilatiebalans tussen de toe- en afvoerventilator onafhankelijk van de kanaaldruk wordt gerealiseerd. Indien geen externe aansturing op het toestel is aangesloten dan kan op display de gewenste ventilatiestand worden gekozen. Voor externe aansturing kan ook bijvoorbeeld gekozen worden voor een 4-standenschakelaar (→ [Aansluiten standenschakelaar](#) pagina 41) maar aansturing is eveneens mogelijk met de Brink Air Control (→ [Aansluiten Brink Air Control](#) pagina 46), CO₂-sensor(en) (→ [Aansluiten CO₂ sensor\(en\)](#) pagina 48), een vochtsensor (→ [Aansluiten vocht sensor](#) pagina 47), 2-zone vraagsturing (→) of de Brink app.

4.2 Bypass

De 100% bypass maakt het mogelijk frisse buitenlucht toe te voeren, die niet wordt opgewarmd door de warmtewisselaar. Vooral tijdens zomernachten is het wenselijk koelere buitenlucht toe te voeren. De warme lucht in de woning wordt dan zo veel mogelijk vervangen door koelere buitenlucht. De bypassklep opent en sluit automatisch wanneer aan een aantal voorwaarden wordt voldaan (zie onderstaande tabel voor bypassvoorwaarden). Met stapnummer 2.1 tot en met stapnummer 2.6 in het instelmenu, (→) kan de werking van de bypassklep worden aangepast.

Bypassklep voorwaarden

Bypassklep open	<ul style="list-style-type: none">▪ De buitentemperatuur is hoger dan 10°C (instelbaar tussen 7°C en 15°C bij stapnr. 2.3) en▪ de buitentemperatuur is lager dan de binnentemperatuur uit de woning en▪ de binnentemperatuur uit woning is hoger dan 24°C (instelbaar tussen 15°C en 35°C bij stapnr. 2.2)
Bypassklep gesloten	<ul style="list-style-type: none">▪ De buitentemperatuur is lager dan 10° (instelbaar tussen 7°C en 15°C bij stapnr. 2.3) of▪ de buitentemperatuur is hoger dan de binnentemperatuur uit de woning of▪ de temperatuur uit de woning is lager dan de ingestelde temperatuur bij stapnr. 2.2 in het instelmenu minus de ingestelde temperatuur bij de hysteresis (stapnr. 2.4).

Het toestel is voorzien van een 'Bypass-boost' functie. Dit houdt in dat wanneer deze functie is ingeschakeld (in te schakelen bij stapnr. 2.5) de ventilatiestand bij geopende bypass-klep naar maximaal luchtdebiet gaat (instelbaar bij stap nr. 2.6).

4.3 Vorstbeveiliging

Om invriezen van de warmtewisselaar bij lage buitentemperatuur te voorkomen is het toestel voorzien van een vorstregeling.

Temperatuursensoren meten de temperaturen over de warmtewisselaar en, indien nodig wordt de voorverwarmer ingeschakeld. Eventueel wordt ook nog traploos onbalans in toestel aangebracht als bij zeer lage temperaturen de voorverwarmer onvoldoende capaciteit heeft.

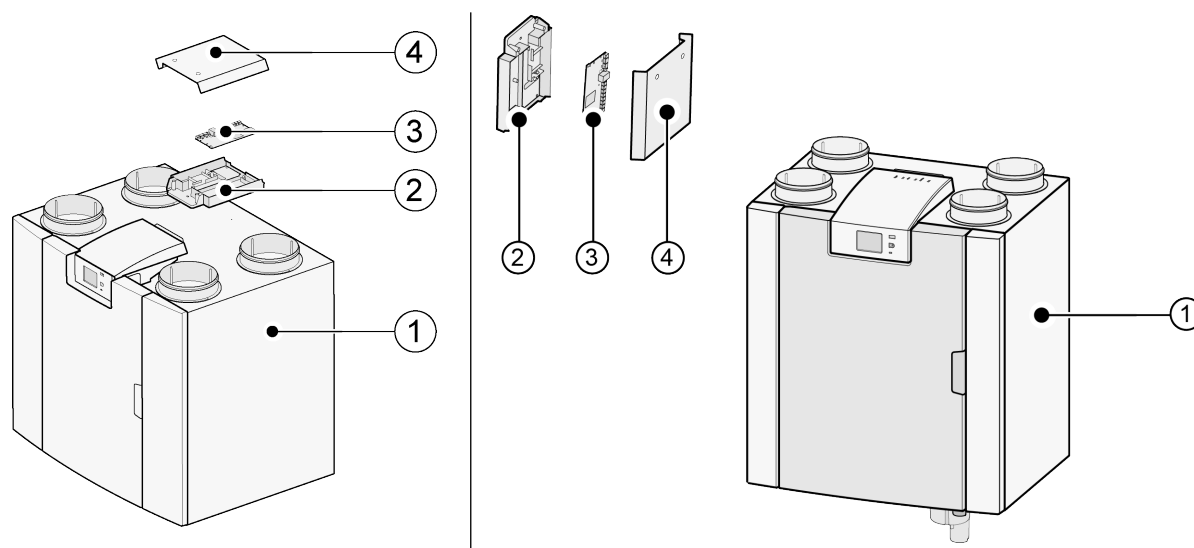
4.4 Optionele Plusprint

Alle standaard toestellen kunnen met behulp van een Plusprint uitbreidingsset worden aangepast naar een Plus-uitvoering.

In de 'Plus'-uitvoering zit een extra regelprint (Plusprint) met meer aansluitmogelijkheden voor diverse toepassingen.

Deze extra regelprint is in een kunststof behuizing achter de bestaande regelprint aan bovenzijde van het toestel geplaatst.

Het is ook mogelijk om de gehele Plusprint inclusief behuizing uit het toestel te nemen en apart van het warmteterugwintoestel tegen bijvoorbeeld een muur te monteren. Dit kan in sommige situaties handig zijn, bijvoorbeeld bij een zwak wifisignaal van de Plusprint.



- 1 = Bijvoorbeeld een Flair 325- en een Flair 225-toestel met gemonteerde basisprint
- 2 = Optionele Plusprint montageplaat
- 3 = Optionele Plusprint
- 4 = Optionele Plusprint afdekkap

5 Installeren

5.1 Installeren algemeen

De installatie van het toestel:

1. Plaatsen van het toestel (→ [Plaatsen toestel](#) pagina 15)
2. Aansluiten van de sifon en condensafvoer (→ [Aansluiten condensafvoer](#) pagina 16)
3. Aansluiten van de luchtkanalen (→ [Aansluiten luchtkanalen](#) pagina 19)
4. Elektrische aansluiting (→ [Elektrische aansluitingen](#) pagina 20)

Het installeren en de installatie dient te voldoen aan:

- Kwaliteitseisen ventilatiesystemen woningen, ISSO 61.
- Kwaliteitseisen gebalanceerde ventilatie woningen, ISSO 62
- Voorschriften ventilatie woningen/woongebouwen.
- De veiligheidsbepalingen laagspanningsinstallaties.
- De voorschriften voor het aansluiten op de binnen riolering in woningen en woongebouwen.
- Eventuele aanvullende voorschriften van de plaatselijke energiebedrijven.
- De installatievoorschriften van het Flair 450/600 toestel
- Naast de hierboven vermelde ontwerp- en installatie-eisen en aanbevelingen moet de nationale bouw- en ventilatieregelgeving worden gerespecteerd.

5.2 Plaatsen toestel

Het Flair toestel kan met de meegeleverde ophangbeugel aan de wand worden bevestigd. Voor een trillings vrije installatie dient een massieve wand met een minimale massa van 170 kg/m² te worden gebruikt. Een gibo- of metaalstut wand voldoet niet! Extra maatregelen zoals dubbele beplating of extra stuts zijn dan nodig. Voor plaatsing op de vloer (met dezelfde minimale massa) is een montagestoel leverbaar.

Verder rekening houden met de volgende punten:

- Het toestel moet geïnstalleerd worden in een geïsoleerde vorstvrije ruimte om o.a. bevriezing van de condensafvoer te voorkomen.
- Het toestel moet waterpas worden geplaatst.
- Het toestel mag niet worden geïnstalleerd in een ruimte met een hoge luchtvochtigheid (zoals een badkamer).
- Om condensvorming op het toestel te voorkomen moet de opstellingsruimte worden geventileerd.
- De opstellingsruimte moet zodanig worden gekozen dat een goede condensafvoer met waterslot en verval voor condenswater gemaakt kan worden.
- Bij nieuwbouwwoningen met veel bouwvocht dient de woning voor in gebruik name een periode op natuurlijke wijze geventileerd te worden.
- Zorg voor een vrije ruimte van minimaal 80 cm en een vrije stahoogte van 1,8 m aan de voorzijde van het toestel.
- Zorg voor minimaal 25 cm vrije ruimte boven het toestel, voor aansluiten van het toestel en eventuele service van de printplaat.

5.3 Aansluiten condensafvoer

De condensafvoer zit bij het Flair toestel in het onderpaneel. Het condenswater moet via de binnenriolering worden afgevoerd.

De sifon (met ingebouwde beluchter) wordt los bij het toestel meegeleverd en moet door de installateur onder in het toestel worden gemonteerd (bajonet aansluiting). Deze sifon heeft een uitwendige aansluitdiameter van 32 mm. De sifon wordt aangesloten op de binnenriolering. Geadviseerd wordt om een stankafsluiter tussen het riool en sifon te plaatsen om stankoverlast te vermijden.



Belangrijk

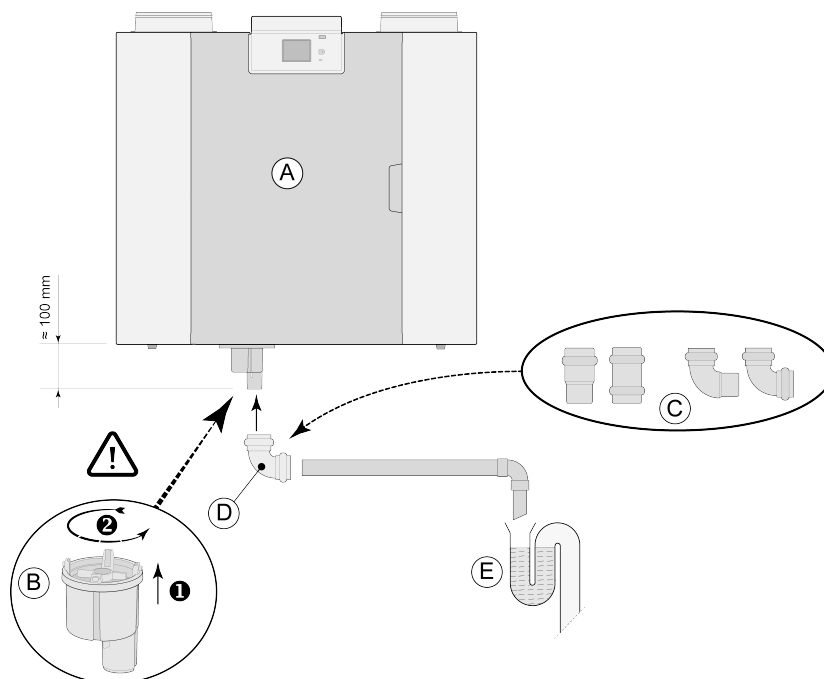
Bij de Flair 450/600 toestel als linker uitvoering zit de condensafvoeraansluiting rechts onder in het onderpaneel en bij de Flair 450/600 toestel als rechter uitvoering zit de condensafvoeraansluiting links onder in het onderpaneel (→ [Aansluiten condensafvoer](#) pagina 16)

Nooit de twee condensafvoeraansluitingen onder het toestel omwisselen!
De afsluitdop bij de niet gebruikte condensafvoeraansluiting nooit verwijderen!

Geadviseerd wordt om een 32 mm aansluiting met manchetafdichting (HT DN32) toe te passen (niet meegeleverd bij het toestel) zodat de sifon in de toekomst eenvoudig gereinigd kan worden.

Belangrijk: Altijd de rubber afdichting in de manchet bij montage voorzien van een glijmiddel zoals bijvoorbeeld zuurvrije vaseline. Deze manchetverbinding moet kunnen worden losgenomen bij service aan het toestel! De sifon mag niet worden verlijmd met de condensafvoer.

De condensafvoer kan bijvoorbeeld worden aangesloten met een rechte of haakse aansluitverbinding met manchet. Schuif de condensafvoeraansluiting met manchet met voldoende lengte over de aansluiting van de sifon.



- A = Flair 450/600 rechter uitvoering
- B = Montage sifon onder in Flair toestel
- C = Voorbeelden van condensafvoer aansluitingen met manchet HT DN32
- D = Losneembare koppeling
- E = Voorbeeld stankafsluiter

5.4 Aansluiten luchtkanalen

Alle luchtkanalen moeten luchtdicht worden gemonteerd. De boordringen op het Flair toestel zijn standaard voorzien van afdichtingsringen.

Om condensatie op de buitenzijde van het buitenluchttoevoerkanaal en het luchtafvoerkanaal vanaf het Flair toestel te voorkomen, dienen deze kanalen tot op het toestel uitwendig dampdicht te worden geïsoleerd. Indien hiervoor thermisch geïsoleerde buis wordt toegepast, is extra isolatie overbodig.

Om aan de eisen voor een maximaal installatiegeluidsniveau van 30 dB(A) te voldoen, zal per installatie specifiek beoordeeld moeten worden welke maatregelen noodzakelijk zijn om het geluid te beperken. Om het geluid van de ventilatoren van en naar de woning via de kanalen optimaal te dempen is het in ieder geval noodzakelijk geluiddempers met een minimale lengte van 1.5 meter toe te passen, maar andere maatregelen kunnen nodig zijn.

Voorkom overspraak door het lucht toe- en afvoerkanaal met afzonderlijke aftakkingen naar de ventielen uit te voeren. Zo nodig dienen de toevoerkanalen te worden geïsoleerd wanneer deze buiten de geïsoleerde schil worden aangebracht.

De buitenluchttoevoer dient plaats te vinden vanuit de beschaduwde zijde van de woning, bij voorkeur uit de gevel of overstek. Het afvoerkanaal dient zodanig door het dakbeschot te worden gevoerd, dat er geen condenswater in het dakbeschot ontstaat. Het afvoerkanaal tussen de Flair toestel en de dakdoorvoer dient zodanig te worden uitgevoerd, dat oppervlaktecondensatie wordt voorkomen. Maak altijd gebruik van een geïsoleerde ventilatiedakdoorvoer.

Om totale geluidniveau te beperken wordt aanbevolen de externe kanaaldruk te beperken tot 100 Pa. Wanneer de weerstand van het kanaalsysteem hoger is dan de maximaalcurve van de ventilator zal de maximale ventilatiecapaciteit lager zijn.

De luchtsnelheden moeten worden beperkt tot de volgende maximale waarden:

Type kanalen	Max. luchtsnelheid [m/s]
Collectieve kanalen	5
Hoofkanaal	4
Aftakking: toevoer	3
Aftakking: afvoer	3,5

De plaats van de afvoer van de mechanische ventilatielucht en rioolontluchting dient zo te worden gekozen, dat er geen hinder ontstaat. De plaats van de toevoerventielen dient zodanig te worden gekozen, dat vervuiling en tocht wordt voorkomen. Geadviseerd wordt om de Brink toevoerventielen toe te passen.

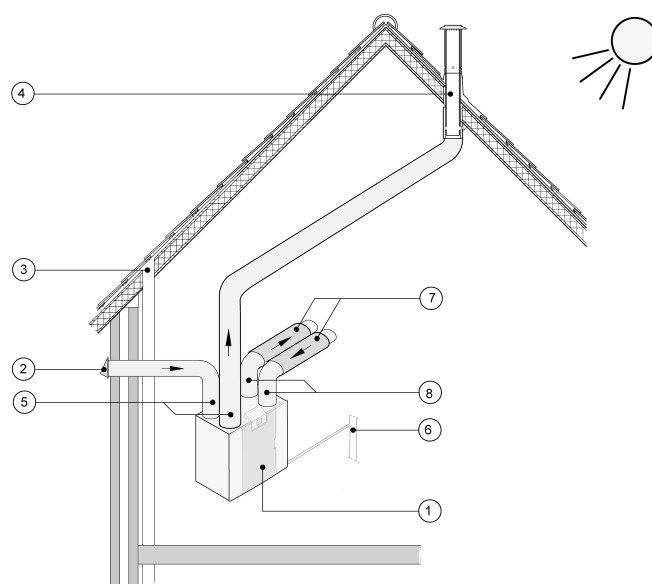
Bij toepassing van flexibele dempers moet er bij de montage rekening mee gehouden worden, dat deze na verloop van tijd vervangen dienen te kunnen worden.

Er dienen voldoende doorstroomopeningen te worden aangebracht, deurspleet 2 cm.



Belangrijk!

Controleer tijdens het installeren en onderhouden van het toestel (zie →) dat zich geen vuil of stof op de voorverwarmer heeft opgehoopt! Maak deze goed schoon tijdens het onderhoud.

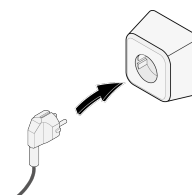


- 1 = Flair 450/600 rechter uitvoering (waterpas opstellen)
 2 = Voorkeur toevoer ventilatielucht
 3 = Rioolontluchting
 4 = Voorkeurplaats afvoer ventilatielucht; Brink geïsoleerde ventilatiedakdoorvoer toepassen
 5 = Thermisch geïsoleerde buis
 6 = Condensafvoer
 7 = Geluidsdemper(s)
 8 = Kanalen van en naar woning

5.5 Elektrische aansluitingen

5.5.1 Aansluiten van de netstekker

Het toestel kan door middel van de aan het toestel gemonteerde stekker worden aangesloten op een goed bereikbare, geaarde wandcontactdoos. De elektrische installatie moet voldoen aan de eisen van uw elektriciteitsbedrijf.



5.5.2 Aansluiten van de standenschakelaar

De standenschakelaar (niet meegeleverd met het toestel) wordt aangesloten op de modulaire connector type RJ12 (connector X14) welke aan de achterzijde van de displaykap van het toestel is geplaatst (→). Voor aansluitvoorbeelden standenschakelaar (→ [Aansluiten standenschakelaar](#) pagina 41). Ook is een draadloze afstandbediening (→ [Aansluiten draadloze afstandbediening \(zonder filterindicatie\)](#) pagina 43) of een combinatie van standenschakelaars mogelijk (→ [Aansluiten extra standenschakelaar met filterindicatie](#) pagina 44).

Met de 4-standenschakelaar is ook een 30 minuten boost stand te activeren door de schakelaar korter dan 2 seconden op stand 3 te houden en direct terug draaien naar stand 1 of 2. Resetten van de boost stand kan door de schakelaar langer dan 2 seconden op stand 3 te houden of hem op afwezigheidsstand (S) te zetten.

Optioneel is Brink vraaggestuurd ventileren 2.0 leverbaar (kloksturing of CO₂-gestuurd).

5.5.3 Aansluiten eBus connector

Voor het aansluiten van een eBus verbinding zit de 2-polige losneembare (groene) connector X17 aan de achterzijde van de displaykap (→). Het eBus protocol kan bijvoorbeeld worden gebruikt voor het aansluiten van de Brink Air Control (→ [Aansluiten Brink Air Control](#) pagina 46). In verband met polariteitgevoeligheid altijd de contacten op juiste wijze doorverbinden; bij verwisseling van de contacten zal het toestel niet functioneren! Op de eBus connector kan ook de optioneel leverbare CO₂-sensor(en) (→ [Aansluiten CO₂ sensor\(en\)](#) pagina 48) of een extra eBus voor- (→ [Aansluiten voorverwarmer](#) pagina 50) of naverwarmer (→ [Aansluiten naverwarmer](#) pagina 49) worden aangesloten.

5.5.4 Aansluiting 24 volt

Op de connector X16 & X18 van de basisprint is 24 volt beschikbaar. Connector X-16 is voor 24 volt aansluiting van de optionele Plus-print. Voor positie aansluiting (zwarte) connector X16 & X18 (→). Maximale stroomafname bij stekker X16 en X18 is 5 VA per aansluiting.

5.5.5 Aansluiting vochtsensor

De als optie leverbare vochtsensor moet worden aangesloten op aansluiting X07 van de basisprint. Gebruik hiervoor de bij de vochtsensor meegeleverde kabel. Om de vochtsensor aan te sluiten moet altijd de kunststof afdekkap boven de regeling worden losgenomen waarna de aansluiting X07 bereikbaar is. Voor aansluiting van vochtsensor zie (→ [Aansluiten vocht sensor](#) pagina 47).

5.5.6 Aansluiten internalBus

De Modbus/ internalbus (rode) connector X15 kan bijvoorbeeld gebruikt worden voor het koppelen van toestellen (→ [Aansluiten Brink Air Control](#) pagina 46, [Koppelen toestellen middels internal Bus](#) pagina 22). Met stapnummer 14.1 t/m 14.4 in het instelmenu kan de functie van deze connector worden aangepast. Indien het toestel is uitgevoerd met een Plus-print dan is deze rode connector X15 ook in gebruik voor aansluiting van de Plusprint; er moeten dan meerdere kabels op deze connector X15 worden aangesloten.

5.5.7 Aansluiting connector "signal output"

Op het toestel zit de blauwe 2-polige schroefconnector X19 (→). Deze aansluiting wordt gebruikt om een filter- of foutmelding door te geven. Indien er een filter- of foutmelding optreedt in het toestel wordt bij aansluiting X19 een contact gesloten. De werking hiervan wordt ingesteld met stapnummer 16.1.

5.5.8 Aansluiten ModBus

Het toestel kan worden gekoppeld met een ModBus systeem zoals bijvoorbeeld een gebouwbeheersysteem. Met de (rode) 3-polige connector X15 (of bij Plus uitvoering de rode connector X06 op de UWA2-E print) kan verbinding worden gemaakt tussen het toestel en het ModBus systeem; (→) voor juiste verbinding. Voor juiste instelling van de jumpers X12, X121 & X122 zie verklaring bij elektrisch schema (→); voor meer informatie en de juiste modBus-instellingen, zie de afzonderlijke Modbus-handleiding op de Brink website!

Let op: Indien ModBus actief is kan de ventilatiestand niet via display of eventueel aangesloten standenschakelaar worden gewijzigd! Ook zal eventueel aangesloten vochtsensor niet functioneren.

5.5.9 Koppelen toestellen middels internal Bus

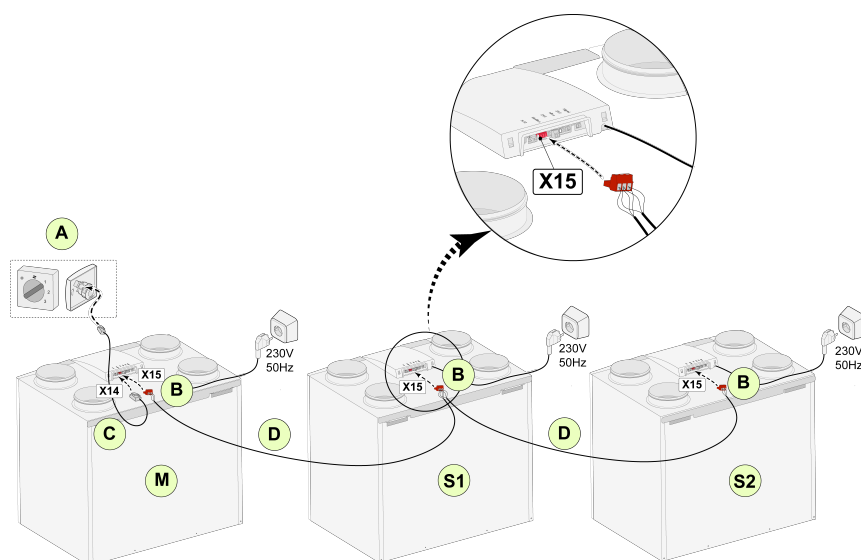
Belangrijk

I.v.m. polariteitsgevoeligheid altijd de internalBus contacten X15-1 met elkaar doorverbinden, de contacten X15-2 en de contacten X15-3 met elkaar doorverbinden. Nooit X15-1, X15-2 of X15-3 onderling met elkaar doorverbinden!



Opmerking: Indien een Plus-print is gemonteerd; zullen er meerdere kabels op deze connector X-15 moeten worden aangesloten.

Let op: Wanneer de totale lengte van de internalBus kabels meer is dan 10 m, maak dan gebruik van een twisted-pair kabel bij aansluiting X15-2 & X15-3 (ook bij kortere lengten heeft gebruik van twisted pair kabel de voorkeur)!



Voor M (master):

Stapnr. 8.1 - Master
Stapnr. 14.1 - internalBus

Voor S1 (Slave 1):

Stapnr. 8.1 - Slave
Stapnr. 14.1 - internalBus

Voor S2 (Slave 2):

Stapnr. 8.1 - Slave
Stapnr. 14.1 - internalBus

A = Standenschakelaar

B = 3-polige connector rood

C = Modulaire kabel

D = 3-aderige laagspanningskabel

M = Master toestel (Als voorbeeld is een Flair 4-0 toestel afgebeeld)

S1/S2 = Slave toestellen; maximaal 10 toestellen koppelen via internalBus (Als voorbeeld zijn Flair 4-0 toestellen afgebeeld)

Alle Flair 450/600 toestellen hebben hetzelfde luchtdebiet als het toestel welke ingesteld is als "Master".

De foutmeldingen van **alle** toestellen wordt op display van het master toestel en op de display van het betreffende toestel weergegeven.

Bij gebruik van een Brink Air Control of de BrinkHome, deze altijd op het mastertoestel aansluiten.

Configureer na het aansluiten van de kabels elk Flair 450/600-toestel:

- Activeer "internalBus" in menu 14.1 "Type busaansluiting" waar kort daarna het netwerksymbool verschijnt.
- Configureer elke slave in menu 8.1 "Toestelinstelling slave 1, slave 2, etc." waar kort daarna op het mastertoestel het M-symbool verschijnt en op de slave-toestellen het S1-, S2-symbool
- Zet alle toestellen uit en aan.

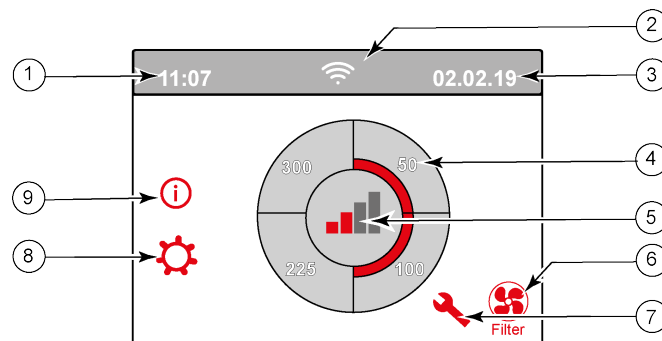
Let op: Alle accessoires zoals vochtsensor, positiechakelaar, uitbreidingskaart of eBus-apparaat mogen alleen op het Flair 450/600-mastertoestel worden aangesloten.

6 Display weergave

6.1 Algemene verklaring bedieningspaneel

Aan de voorzijde van het toestel zit een display met touchscreen. Dit display wordt gebruikt om het toestel te bedienen en om de gebruiker informatie te geven over de status van het toestel. Bij het inschakelen van de netspanning wordt eerst de software versie getoond; hierna komt het hoofdscherm in beeld.

Hoofdscherm



1 = Actuele tijd

2 = Info verbindingen (alleen getoond indien van toepassing)

3 = Actuele datum

4 = Ingestelde ventilatie debiet; de rood gemarkeerde vakken geeft de geselecteerde ventilatiedebiet aan.
In dit voorbeeld is actieve ventilatiedebiet 100 m³/h

5 = Actieve regeling

6 = Filter melding (alleen getoond indien van toepassing)*


7 = Storing (alleen getoond indien van toepassing)*

8 = Toegang tot instelmenu

9 = Toegang tot informatie menu

* Filtermelding en storingsmelding staan op dezelfde positie op display; weergave storing heeft hogere prioriteit en deze zal altijd eerst worden getoond, ook als er een filtermelding actief is!

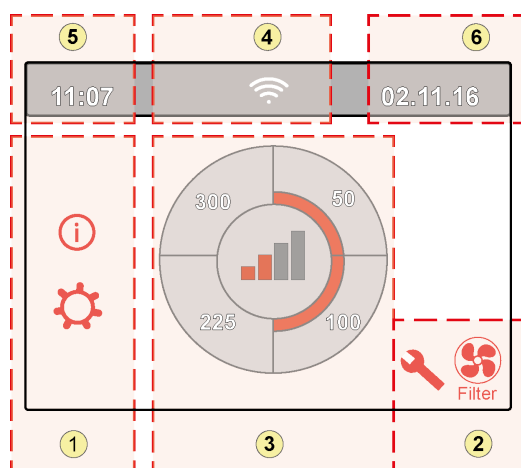
Af fabriek staat het menu ingesteld op de Engelse taal.

Dit is eventueel later ook nog aan te passen naar de gewenste instelling; in het instel menu ; zie hiervoor tabel instelwaarden (→) stapnummer 15.1 tot en met stapnummer 15.10.

6.2 Indeling scherm







Het scherm is opgedeeld in 6 zones waarbij per zone diverse symbolen/weergaven zichtbaar kunnen zijn.






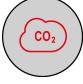

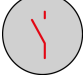
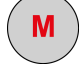
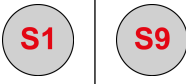

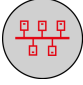

Indeling hoofdscherm






- 1 = Navigatie scherm
- 2 = Notificatie scherm
- 3 = Scherm met hoofd functie
- 4 = Connectiviteit informatie
- 5 = Tijd
- 6 = Datum

Op het display kunnen de diverse symbolen worden weergegeven; e.e.a. afhankelijk van welk scherm wordt, de uitvoering van het toestel en de eventueel aangesloten accessoires, getoond.

Zone nr.	Symbool op display	Omschrijving
1		Door hier op te drukken krijgt men toegang tot het informatie menu; hierin kan men waarden alleen aflezen. Wijziging van deze waarden is niet mogelijk.
		Door hier op te drukken krijgt men toegang tot het instelmenu. In dit menu kan men de diverse waarden aanpassen. Voor alle instelwaarden standaard toestel (→). Bij de Plus uitvoering van het toestel zijn er meer instelwaarden (→ Instelwaarden toestel met Plus print pagina 58) Let op: Onjuiste instellingen kan de werking van het toestel negatief beïnvloeden!
		Met deze pijlen gaat men omhoog of omlaag in de diverse menu's of kunnen de waarden van betreffende instellingen worden verhoogd of verlaagd.
		Met deze pijl gaat men één stap terug in menu.
		Hiermee gaat men terug naar hoofdscherm.
2	 Filter	Symbool filtermelding; dit wordt alleen getoond indien filter gereinigd en/of vervangen moet worden. Zie hoofdstuk "Filter reinigen" (→ Filter reinigen pagina 33) voor meer informatie.
		Dit symbool wordt alleen getoond indien er een storing in het toestel is opgetreden; zie hoofdstuk storing (→ Storingsanalyse pagina 30) voor meer informatie.



Zone nr.	Symbool op display	Omschrijving
3		Aansturing door middel van standenschakelaar
		Bediening via Brink Home.
		Aansturing door middel van touchscreen op toestel; deze instelling is gedurende half uur actief.
		Aansturing door middel van touchscreen op toestel; touchscreen is permanent ingesteld als standenschakelaar door instelling stapnummer 15.8 op " ja".
		Aansturing door vochtsensor.
		Aansturing door CO ₂ -sensor.
		Aansturing middels vraaggestuurd ventileren.
		Verbreekcontact of maakcontact actief.
		Dit toestel is ingesteld als Master-toestel indien aantal toestellen zijn gekoppeld (cascade)
		Toestel is ingesteld als Slave-toestel; maximaal 9 toestellen kunnen worden gekoppeld aan Master toestel.
		Aansturing middels eBus/ Brink Air Control.
		Aansturing middels ModBus of internalBus.
		Bypass boost is actief.

Zone nr.	Symbool op display	Omschrijving
4		Internetverbinding
		Signaalsterkte
		USB-verbinding actief.
5	11:07	Ingestelde actuele tijd van het toestel.
6	02.01.2020	Actuele datum.

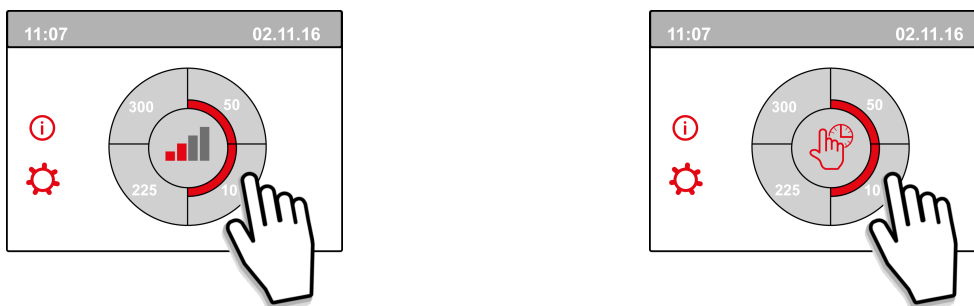
6.3 Display informatie

Wanneer er geen toetsen worden bediend of wanneer er geen afwijkende situatie is ontstaan (zoals bijvoorbeeld storingmelding of filtermelding) dan zal de verlichting van het display twee minuten na de laatste toetsbediening uit gaan.

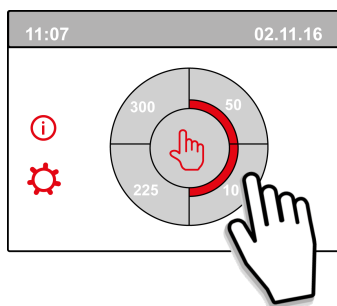
Wanneer er een filter melding of een storing in het toestel op treed dan zal het display permanent verlicht zijn totdat storing is opgeheven of filter melding is gereset.

Met de Home toets  kan elk gekozen menu worden verlaten en komt men terug in de hoofdscherm; met de return toets  gaat men 1 stap terug in het menu.

Om de achtergrondverlichting van het display in te schakelen zonder dat in het menu iets verandert, druk kortstondig op het display (korter dan 5 sec.); het display is dan gedurende 2 minuten verlicht.



Door op het hoofdscherm op één van de kwart circels te drukken, kan de ventilatiestand snel worden aangepast. De op deze wijze ingestelde ventilatiestand blijft een half uur actief; dit is op display zichtbaar door een handje met klok.



Het touchscreen kan ook permanent worden ingesteld als standenschakelaar; hiervoor moet in het instelmenu het stapnummer 15.8 worden ingesteld op "Ja".



Waarschuwing:


Onjuiste instellingen kunnen het goed functioneren van het toestel ernstig verstoren!

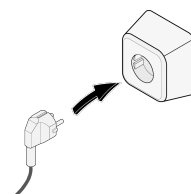
7 In werking stellen

7.1 Het toestel in- en uitschakelen

Inschakelen:

▪ Netvoeding inschakelen:

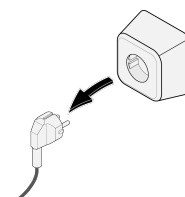
1. Sluit de 230 V-netstekker aan op de elektrische installatie.
2. Tijdens het opstarten van het toestel wordt de software-versie weergegeven. Als het toestel langdurig zonder stroom heeft gestaan (meer dan ca. 1 week), dan moet u de juiste taal, tijd en datum opnieuw instellen via het instelmenu .
3. Het toestel functioneert vervolgens meteen volgens de ingestelde stand van de standenschakelaar. Is er geen standenschakelaar aangesloten dan draait het toestel altijd op stand 1.



Uitschakelen:

▪ Netvoeding uitschakelen:

1. Trek de 230 V-netstekker uit het stopcontact; het toestel is nu spanningsvrij.
2. Er wordt niets op de display weergegeven.



Waarschuwing!

Maak bij werkzaamheden in het toestel altijd eerst het toestel spanningsvrij door de netstekker te ontkoppelen.

7.2 Instellen luchthoeveelheid

Goed ventileren draagt bij aan gezonde lucht in de woning, een optimaal comfort en aan de juiste werking van de installatie.

De luchthoeveelheden van de Flair 450 zijn af fabriek ingesteld op 75, 100, 200 en 300 m³/h; de luchthoeveelheden van de Flair 600 zijn af fabriek ingesteld op 100, 150, 300 en 500 m³/h. De prestaties en het energieverbruik van het toestel zijn afhankelijk van het drukverlies in het kanalsysteem, en de weerstand van de filters. Indien niet aan deze voorwaarden wordt voldaan, wordt automatisch de luchthoeveelheid van de bovenliggende stand aangepast.

Wijzigingen kunnen in het instelmenu  worden gedaan.

Ga in het instelmenu naar stapnummer 1.2 t/m 1.4 om luchthoeveelheden aan te passen.

Let op!

De hoogst gevraagde ventilatiestand is leidend. Staat de standenschakelaar op stand 3 dan kan op het hoofdscherm van het toestel de ventilatiestand niet wordt aangepast naar een lagere stand.

Uitzondering hierop is ventilator stand 0. Indien stand 0 is gekozen op display; is aansturing vanuit andere schakelaars, sensoren etc. niet mogelijk.

Bij aangesloten CO₂-sensoren wordt afhankelijk van de gemeten PPM-waarden de luchthoeveelheid tussen stand 1 en stand 3 traploos geregeld; bij een aangesloten vochtsensor wordt bij inschakelen hiervan de luchthoeveelheid naar stand 3 geschakeld.

7.3 Overige instellingen installateur

Het is mogelijk om naast de luchthoeveelheden ook nog andere instellingen van het toestel te veranderen; voor overzicht van deze instellingen van standaard toestel (→) en toestel met Plusprint (→ [Instelwaarden toestel met Plus print](#) pagina 58).

Wijzigingen kunnen in het instelmenu  worden gedaan.



Waarschuwing:

Omdat veranderingen in het instelmenu de goede werking van het toestel kunnen verstoren moet bij niet beschreven instellingen overleg plaats vinden met Brink Climate Systems B.V.

Onjuiste instellingen kunnen het goed functioneren van het toestel ernstig verstoren!

7.4 Fabrieksinstellingen

Het is mogelijk om alle gewijzigde instellingen tegelijk terug te zetten naar de fabrieksinstellingen.

Alle gewijzigde instellingen staan weer op de waarde zoals het toestel af fabriek wordt geleverd; ook alle meld-/foutcodes zijn uit het servicemenu verwijderd.

De filtermelding wordt hierbij niet gereset!

Open het instelmenu  voor terugzetten naar de fabrieksinstellingen.

Onder toestelinstellingen kan bij stapnummer 15.9 het toestel worden teruggezet naar fabrieksinstellingen.



Let op!

Na het terugzetten naar de fabrieksinstellingen moet stapnummer 14.1 in het instelmenu weer op internalBus worden gezet!

8 Storing

8.1 Storingsanalyse

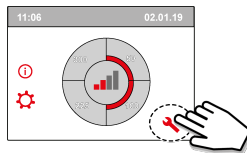
Wanneer de regeling in het toestel een storing detecteert, wordt dit op het display weergegeven door middel van een sleutelsymbool eventueel samen met een storingsnummer.

Het toestel maakt onderscheidt tussen een storing waarbij het toestel nog (beperkt) blijft functioneren en een ernstige (vergrendelende) storing waarbij beide ventilatoren worden uitgeschakeld.

8.2 Display codes

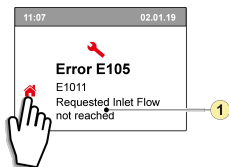
Niet vergrendelende storing

Wanneer het toestel een niet vergrendelende storing signaleert dan zal het toestel nog (beperkt) functioneren. Op het (permanent verlicht) display wordt het storingsymbool weergegeven. Druk op storingsymbool voor uitleg/oplossing storing.



Dit scherm kan weer worden verlaten door op de "Home" toets te drukken.

Wanneer de storing niet kan worden opgelost, neem dan contact op met uw installateur.

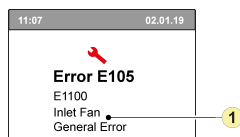


1. Gevraagde toevoerdebiet wordt niet gehaald

Vergrendelende storing

Wanneer het toestel een vergrendelende storing signaleert dan zal het toestel niet meer functioneren. Bij een vergrendelende storing is ook het instel- en informatiemenu uitgeschakeld.

Op het (permanent verlicht) display wordt het storingsymbool (sleutel) tezamen met een storingscode weergegeven. Op de standenschakelaar (indien van toepassing) zal de rode led knipperen. Het toestel blijft in deze storing staan totdat het betreffende probleem is opgelost; hierna zal het toestel zichzelf resetten (Auto reset) en keert het display terug naar de weergave van de bedrijfssituatie. Neem contact op met de installateur voor herstel van deze storing.



1. Toevoerventilator defect

Een vergrendelende storing is niet op te heffen door het spanningsloos maken van het toestel; eerst dient de storing te worden verholpen!

**Waarschuwing!**

Maak bij werkzaamheden in het toestel altijd eerst het toestel spanningsvrij door de netstekker los te nemen.


In onderstaande tabel zijn de vergrendelende storingsnummers gemarkeerd met een * achter het storingsnummer. Op het display staat een korte verklaring van deze storingscode. Indien wordt gesproken over de stand "Standby" van het toestel dan staan beide ventilatoren stil maar is er wel een weergave op het display van het toestel.

Foutcode	Subcode	Oorzaak	Actie toestel	Actie gebruiker
E190	E1000	Zelftest niet goed	Geen actie	
E152*	E1001 *	Flash memory defect	Indien mogelijk stopt toestel	Vervang basisprint UWA2-B
E153	E1002	EEPROM memory defect	Toestel gaat naar fabrieksinstelling; ventilatiestand 2	Vervang basisprint UWA2-B
E105	E1011	Gevraagde toevoerdebiet wordt niet gehaald	Geen	Schoonmaken c.q. vervangen filters Controleer of kanalen niet verstopt zijn
E104	E1012	Gevraagde afvoerdebiet wordt niet gehaald	Geen	Schoonmaken c.q. vervangen filters Controleer of kanalen niet verstopt zijn
E000*	E1013 *	Temperatuur lucht van buiten te hoog	Toestel gaat naar standby	E.e.a. afhankelijk van situatie: Bij warm weer en een toevoer direct onder de pannen wachten tot lucht is afgekoeld of een dakdoorvoer plaatsen i.p.v. doorvoer onder de pannen Bij koud weer of wanneer lucht niet van onder de pannen; het toestel spanningsloos maken en luchttemperatuur sensor (NTC) vervangen
E105*	E1100 *	Toevoer ventilator defect; algemene melding	Toestel gaat naar standby	Vervang toevoer ventilator Storing wordt automatisch gereset wanneer toestel weer op spanning wordt gezet
E104*	E1120 *	Afvoerventilator defect; algemene foutmelding	Toestel gaat naar standby	Vervang afvoer ventilator Storing wordt automatisch gereset wanneer toestel weer op spanning wordt gezet
E103	E1200	Bypass defect; algemene foutmelding	Geen	Controleer bedrading Vervang bypass of kabelboom
E106*	E1300 *	Sensor NTC1 defect; algemene fout	Toestel gaat naar standby	Controleer bedrading Vervang NTC-sensor of vervang bedrading
E111	E1400	RHT sensor 1 defect; algemene melding	Geen vochtregeling	Controleer bedrading Vervang RHT-sensor of vervang bedrading
E114	E1500	Standen schakelaar defect; algemene fout	Toestel gaat naar stand 1	Vervang standenschakelaar
E113	E1600	Interne voorverwarmer defect; algemene foutmelding	Vorstbeveiliging gaat naar onbalans modus	Controleer smeltzekeringen Controleer bedrading; vervang indien beschadigd en vervang anders de interne voorverwarmer Storing wordt automatisch gereset wanneer toestel weer op spanning wordt gezet
E130	E1800	Relais uitgang 1 defect; algemene fout	Signaal uitgang niet beschikbaar	Maak toestel spanningsloos Vervang UWA2-B print Storing wordt automatisch gereset wanneer toestel weer op spanning wordt gezet
E1155	E2000	Touchscreen fout; algemene foutmelding	Foutcodes alleen zichtbaar bij gebruik service tool	Controleer bedrading naar touchscreen; vervang bedrading Indien beschadigd; vervang touchscreen indien storing nog steeds optreedt Vervang UWA2-B Storing wordt automatisch gereset wanneer toestel weer op spanning wordt gezet

Foutcode	Subcode	Oorzaak	Actie toestel	Actie gebruiker
E120	E2100	EBus fout; algemene foutmelding	Brink Air Control en andere op eBus aangesloten accessoires werken niet. Toestel functioneert wel	Controleer bekabeling naar accessoires/ Brink Air Control Controleer accessoires/Brink Air Control en vervang indien defect Indien hierna storing nog steeds optreed: Maak toestel spanningsloos en vervang basisprint UWA2-B
E121	E2200	internalBus algemene foutmelding	Brink Air Control en andere accessoires werken niet. Toestel functioneert wel	Controleer bekabeling naar accessoires/ Brink Air Control Controleer accessoires/ Brink Air Control en vervang indien defect Indien hierna storing nog steeds optreed: Maak toestel spanningsloos en vervang basisprint UWA2-B
E122	E2300	Interne ModBus fout; algemene foutmelding	Toestel gaat naar standby	Controleer bedrading en aansluitingen op UWA2-B en de ventilatoren Vervang kabelboom indien beschadigd; Wissel vervolgens UWA2B, afvoerventilator en toevoerventilator uit
E123	E2400	Externe ModBus fout; algemene foutmelding	Bediening via Modbus werkt niet	Controleer bekabeling accessoires; vervang indien beschadigd Controleer accessoires; vervang indien defect Indien storing nog optreed: Toestel spanningsloos maken en basisprint UWA2-B vervangen
E124	E2500	USB poort algemene foutmelding	USB interface niet bruikbaar	USB accessoire vervangen Indien storing hierna niet is verholpen: maak toestel spanningsloos en vervang basisprint UWA2-B
E170	E2600	Eén of meerdere CO ₂ -sensor(en) defect;algemene foutmelding	Toestel functioneert wel; geen CO ₂ regeling	Controleer bekabeling CO ₂ -sensor (en); vervang indien beschadigd Controleer de CO ₂ -sensor (en); vervangen indien defect
E171	E2700	Externe voorverwarmer of smeltveiligheid defect; algemene foutmelding	Geen voorverwarming/comfortregeling reageert anders	Ontkoppel voorverwarmer en controleer smeltveiligheid voorverwarmer; vervang smeltveiligheid indien defect Is storing nog niet opgelost: Vervang externe voorverwarmer Zet spanning weer op toestel Storing is automatisch gereset
E172	E2800	Externe naverwarmer of smeltveiligheid defect; algemene foutmelding	Geen naverwarming/comfortregeling reageert anders	Ontkoppel naverwarmer en controleer smeltveiligheid naverwarmer; vervang smeltveiligheid indien defect Is storing nog niet opgelost: Vervang externe naverwarmer Zet spanning weer op toestel Storing is automatisch gereset

9 Onderhoud

9.1 Filter reinigen

Het onderhoud voor de gebruiker is beperkt tot het periodiek reinigen of vervangen van de filters. Het filter hoeft pas te worden gereinigd indien dit wordt aangegeven op het display (hierop verschijnt het filtersymbool  of, indien een standenschakelaar met filterindicatie is geplaatst en rode led bij deze schakelaar brandt.

Ieder half jaar dienen de filters vervangen te worden.

Na 1 maal schoonmaken van de filters moet deze worden vervangen.


Het toestel mag nooit zonder filters worden gebruikt.

Schoonmaken c.q. vervangen van de filters:


Druk langer dan 3 seconden op het filter symbool  om filterwizard te openen.



Volg nu de instructies die op het display verschijnen om filter te reinigen c.q. te vervangen.



Deze filterwizard kan niet worden afgebroken.

Wanneer alle instructies op menu zijn afgewerkt en bevestigd, dan wordt de filterwizard afgesloten door op "Home" toets  te drukken en komt het display terug op hoofdscherm; de timer van filtermelding is gerest en de filtermelding is nu verdwenen.

Opmerking:

Indien men de filterwizard wil openen om het filter te vervangen terwijl er nog geen filter melding op display scherm is, ga dan in het instelmenu  naar stapnummer 4.2 om de filterwizard te openen. Volg nu de instructies op display en na beëindiging hiervan is de timer van de filtermelding gereset.

Ook is het mogelijk om in het instelmenu met stapnummer 4.3 het filter direct te resetten zonder dat filterwizard wordt geopend; indien wordt gekozen voor "Ja" dan moet in het instelmenu dit stapnummer weer worden verlaten door indrukken "Home" toets  of "return" toets . Dan pas is de timer van de filtermelding gereset!

Met de Home toets  kan elk gekozen menu worden verlaten en komt men terug in de hoofdscherm; met de return toets  gaat men 1 stap terug in het menu.

9.2 Onderhoud sifon

Reinigen sifon

Ieder jaar dient de sifon te worden losgenomen en te worden gereinigd.

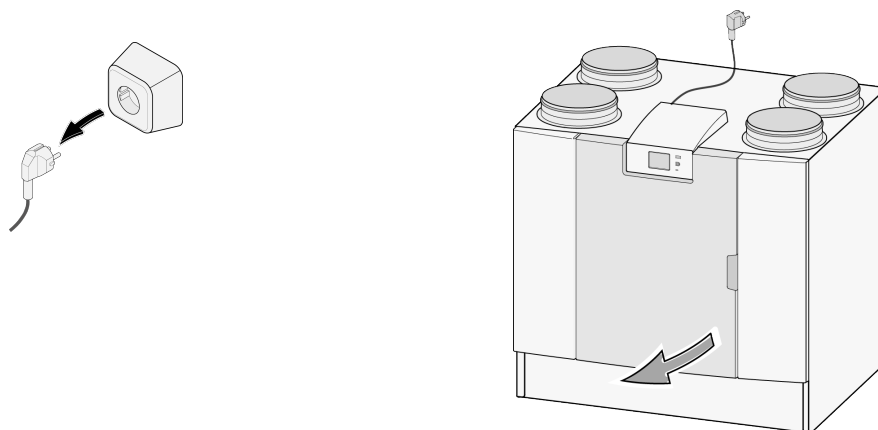


(Als voorbeeld is een Flair 4-0 toestel afgebeeld)

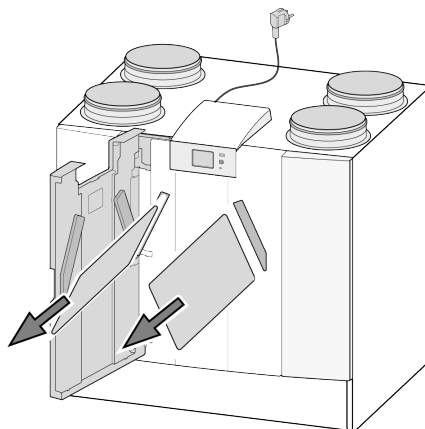
9.3 Onderhoud door installateur

Het onderhoud door de installateur bestaat uit het reinigen van de warmtewisselaar, de interne voorverwarmer en de ventilatoren. Afhankelijk van de omstandigheden dient dit onderhoud circa eenmaal per 3 jaar gepleegd te worden.

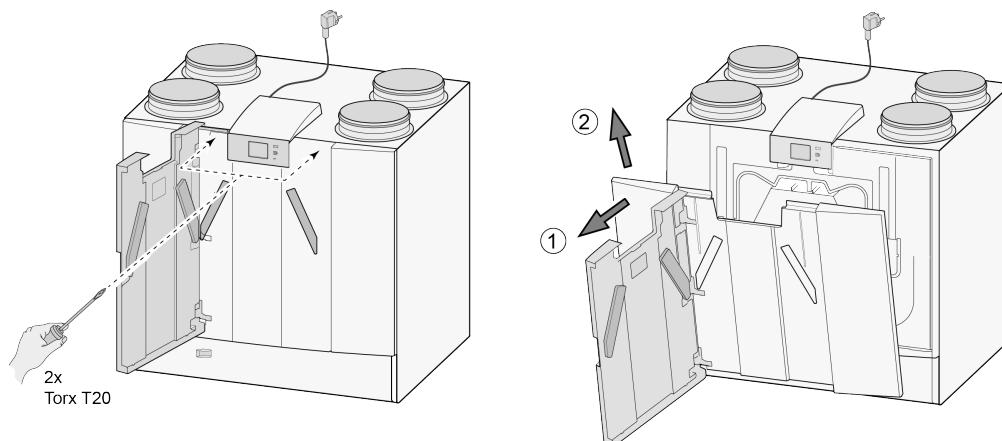
- 1 Schakel de netvoeding uit door de stekker uit het stopcontact te trekken.
Open de filterdeur.



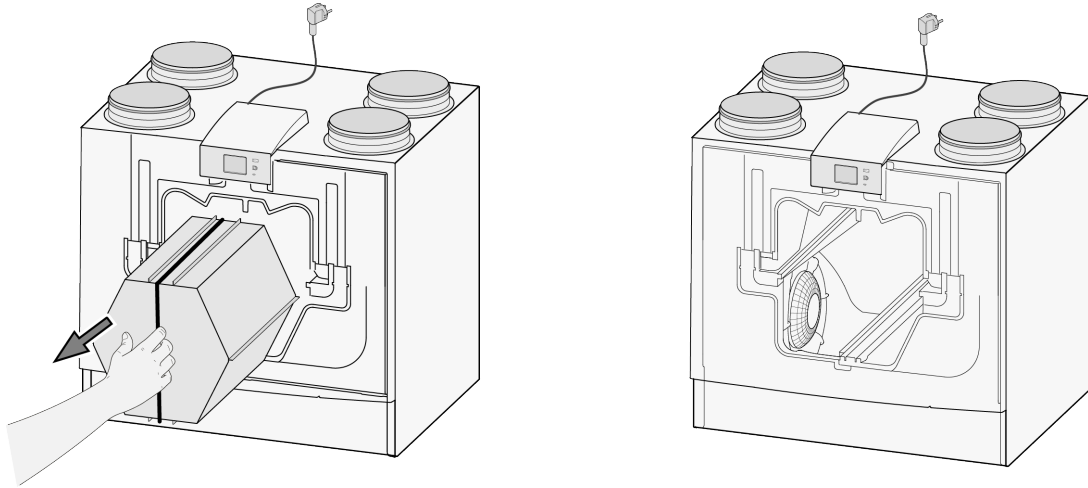
- 2 Verwijder de twee filters.



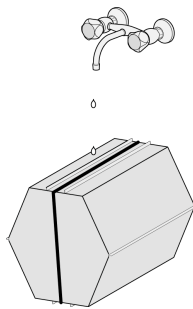
- 3 Verwijder het voorpaneel.



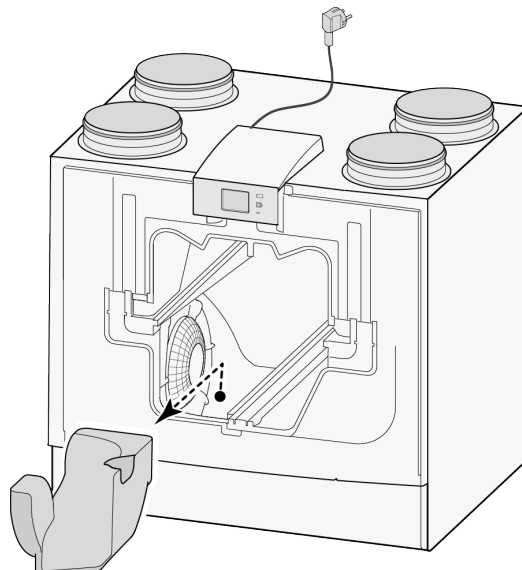
- 4 Verwijder de warmtewisselaar. Voorkom beschadiging van de schuimdelen in het toestel.



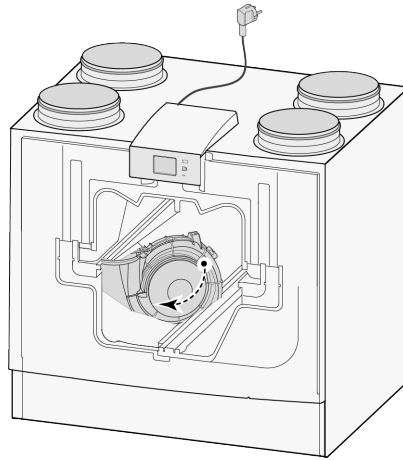
- 5 Reinig de warmtewisselaar met warm water (max. 45°C) en een gangbaar afwasmiddel. Spoel de wisselaar na met warm water.



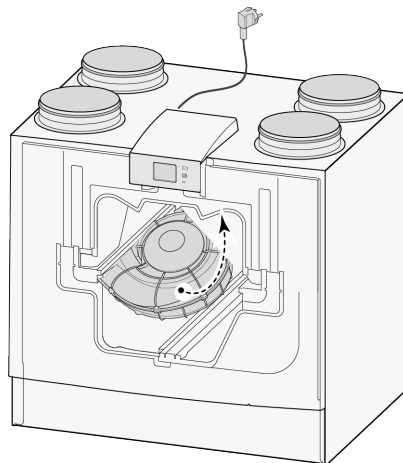
- 6 Verwijder het EPS-inzetdeel waarmee ventilator geklemd zit, uit toestel.



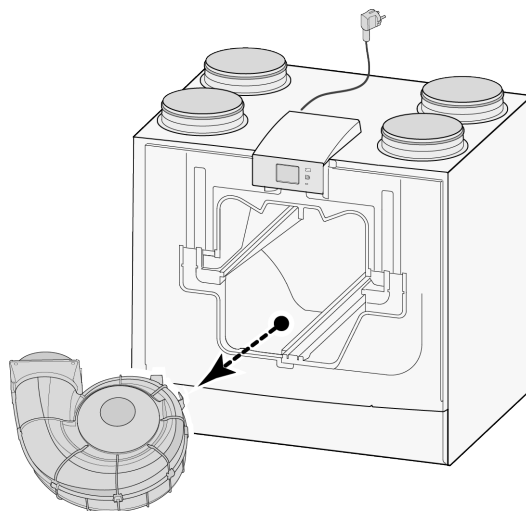
- 7 Draai de ventilator een kwartslag in toestel.



- 8 Kantel de ventilator zodanig dat deze uit het EPS-deel gehaald kan worden; maak beide ventilatorkabels los van de ventilator.

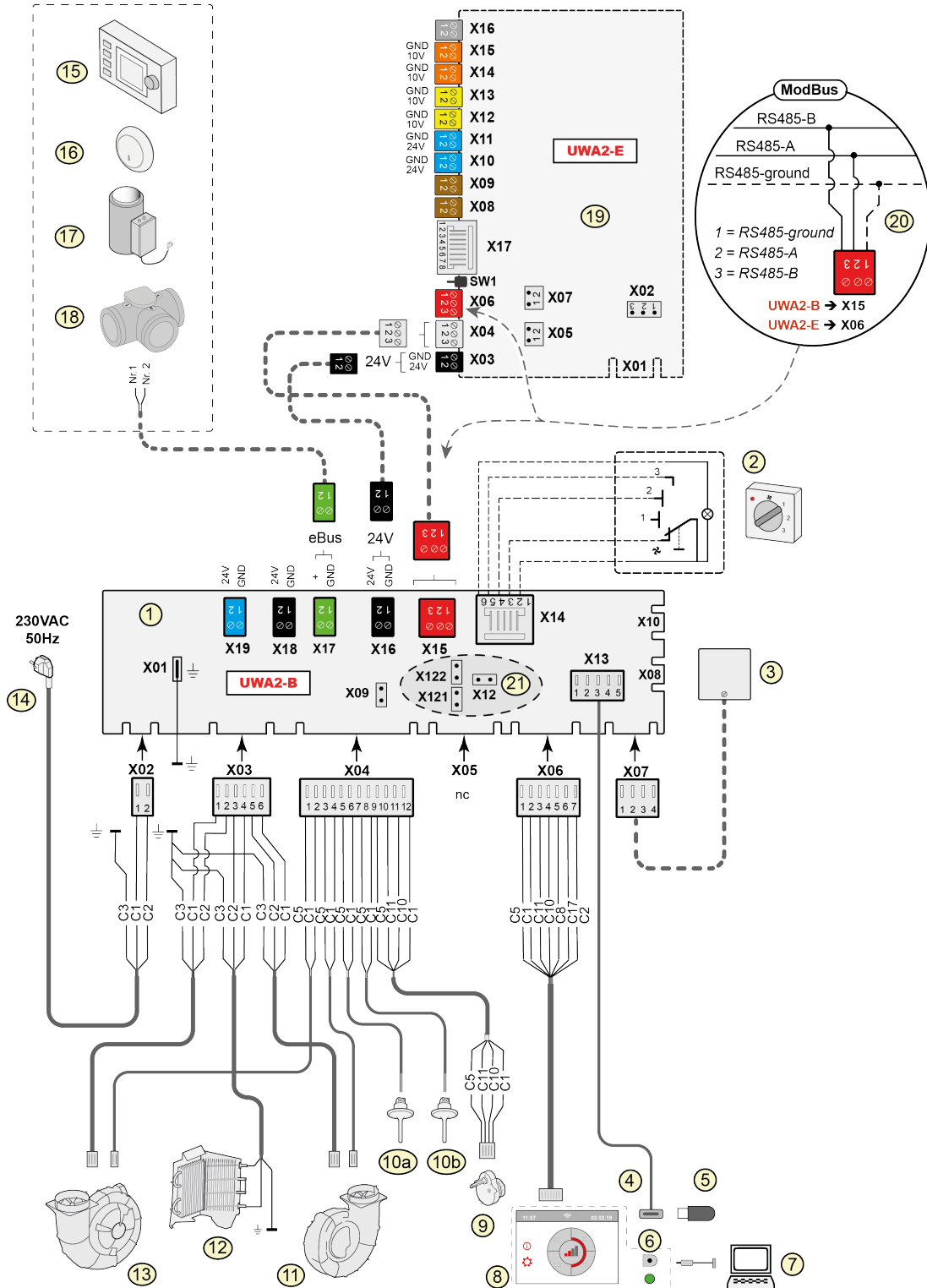


- 9 Neem de ventilator nu uit het toestel.



- 10 Herhaal stap 6 t/m 9 voor de andere ventilator in het toestel.
- 11 Maak beide ventilatoren voorzichtig schoon met een zachte kwast; gebruik hierbij geen water of schoonmaakmiddel.
- 12 Reinig de interne voorverwarmer (voor locatie zie →) .
- 13 Plaats beide ventilatoren weer terug in het toestel en sluit de losse ventilatorkabels weer aan; let op dat hierbij de ventilatorkabels "achter" de ventilatoren liggen en dat de ventilatoren op hun oorspronkelijke positie terug geplaatst worden. De linker ventilator is gemarkeerd met "Links"; de rechter ventilator is gemarkeerd met "Rechts".
Opmerking: Ventilatoren niet van positie wisselen!!
- 14 Schuif de gereinigde warmtewisselaar voorzichtig terug in het toestel; let hierbij op dat de EPS-delen en geleiderails in het toestel niet beschadigen waardoor er interne lekkage in het toestel kan ontstaan. Let op dat bij het terugplaatsen van de warmtewisselaar de tekst op het typeplaatje niet onderste boven zit! Plaats de warmtewisselaar zo terug dat dit typeplaatje zichtbaar is.
- 15 Plaats voorpaneel weer terug en schroef deze vast.
- 16 Monteer twee nieuwe filters en sluit het voorpaneel.
- 17 Sluit 230V-netvoeding weer aan op het toestel.
- 18 Reset de timer van de filtermelding door in het instelmenu bij stapnummer 4.3 de timer weer op nul te zetten.
- 19 Na resetten van de timer van de filtermelding komt het toestel weer in het hoofdmenu en is het toestel weer bedrijfsklaar.

10 Elektrisch schema



1	=	Basisprint
2	=	Standenschakelaar (optie)
3	=	Vochtsensor (optie)
4	=	USB-aansluiting
5	=	USB-stick voor updaten software (niet meegeleverd bij toestel)
6	=	Service-aansluiting
7	=	Laptop met geïnstalleerde Brink-servicetool (niet meegeleverd)
8	=	Touchscreen op toestel
9	=	Klepmotor met bypassklep
10a	=	Luchttemperatuursensor NTC1
10b	=	Luchttemperatuursensor NTC2
11	=	Afvoerventilator*
12	=	Interne voorverwarmer incl. maximaalbeveiliging
13	=	Toevoerventilator*
14	=	Netvoeding 230V 50Hz
15	=	Brink Air Control (optie)
16	=	CO ₂ -sensor eBus (optie)
17	=	Verwarmer eBus (optie)
18	=	Niet van toepassing voor Flair 450/600
19	=	Plus-print (optie)
20	=	Aansluiting op ModBus systeem (optie)
21	=	X12 is Jumper afsluitweerstand (120Ω) ModBus; (weghalen indien in ModBus-systeem al afsluitweerstand is geplaatst). Haal bij gebruik van Modbus de jumpers X121 & X122 weg; bij gebruik internalBus de jumpers X12, X121 & X122 plaatsen; bij gebruik Plus-print jumper X07 verwijderen.

* Besturingskabels van de ventilatoren kunnen zonder probleem worden omgewisseld; het toestel bepaalt zelf bij het inschakelen van de netvoeding wat de toevoer- en afvoerventilator is! Wanneer het toestel een andere ventilator detecteert (bijvoorbeeld bij vervanging van de ventilator bij servicewerkzaamheden), dan wordt automatisch een "wizard" opgestart; volg instructies op de display voor de juiste aansluiting van ventilatorkabels.
De positie van de ventilatoren in dit diagram is alleen ter illustratie. Inbouwpositie is afhankelijk van het type toestel.

Basisprint

X15	=	internalBus/ModBus
X16	=	24V
X17	=	eBus
X18	=	24V (max 5VA)
X19	=	Signaaluitvoer

Plusprint

X03	=	24V
X04	=	internalBus
X06	=	ModBus
X08	=	Contactinput 1
X09	=	Contactinput 2
X10	=	Relaisuitgang 1
X11	=	Relaisuitgang 2
X12	=	Analoge input (0 tot 10V)
X13	=	Analoge input (0 tot 10V)
X14	=	Analoge output (0 tot 10V)
X15	=	Analoge output 2(0 tot 10V)
X16	=	NTC 10K
X17	=	LAN

Draadkleuren

C1	=	bruin
C2	=	blauw
C3	=	groen/geel
C5	=	wit
C8	=	grijs
C10	=	geel
C11	=	groen
C17	=	paars



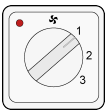
Belangrijk!

Controleer tijdens het installeren en onderhouden van het toestel (zie →) dat zich geen vuil of stof op de voorverwarmer heeft opgehoopt! Maak deze goed schoon tijdens het onderhoud.

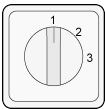
11 Elektr. aansluitingen accessoires

11.1 Aansluiten standenschakelaar

Een standenschakelaar moet worden aangesloten op de modulaire connector X14. Deze modulaire connector X14 is bereikbaar aan de achterzijde van de regeling. Bij een toestel met Plus print gemonteerd moet eerst de afdekkap worden losgenomen om toegang te krijgen tot deze modulaire connector (→). Afhankelijk van welke type standenschakelaar wordt aangesloten kan men hier een RJ11 of RJ12 stekker gebruiken.

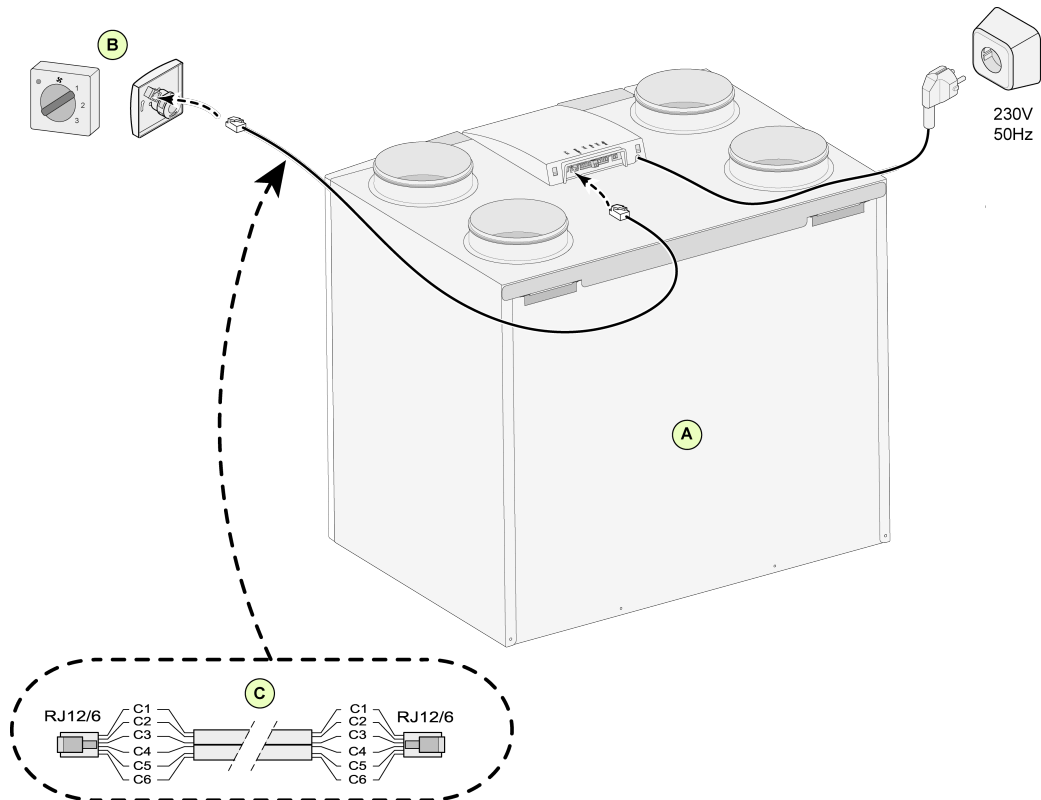


Maak bij voorkeur gebruik van een 4-standenschakelaar met filterindicatie; hierbij altijd een RJ12 stekker monteren in combinatie met een 6-aderige modulaire kabel.



Bij gebruik van een 3-standenschakelaar zonder filterindicatie altijd een RJ11 stekker monteren in combinatie met een 4-aderige modulaire kabel.

11.1.1 Aansluiten standenschakelaar met filterindicatie



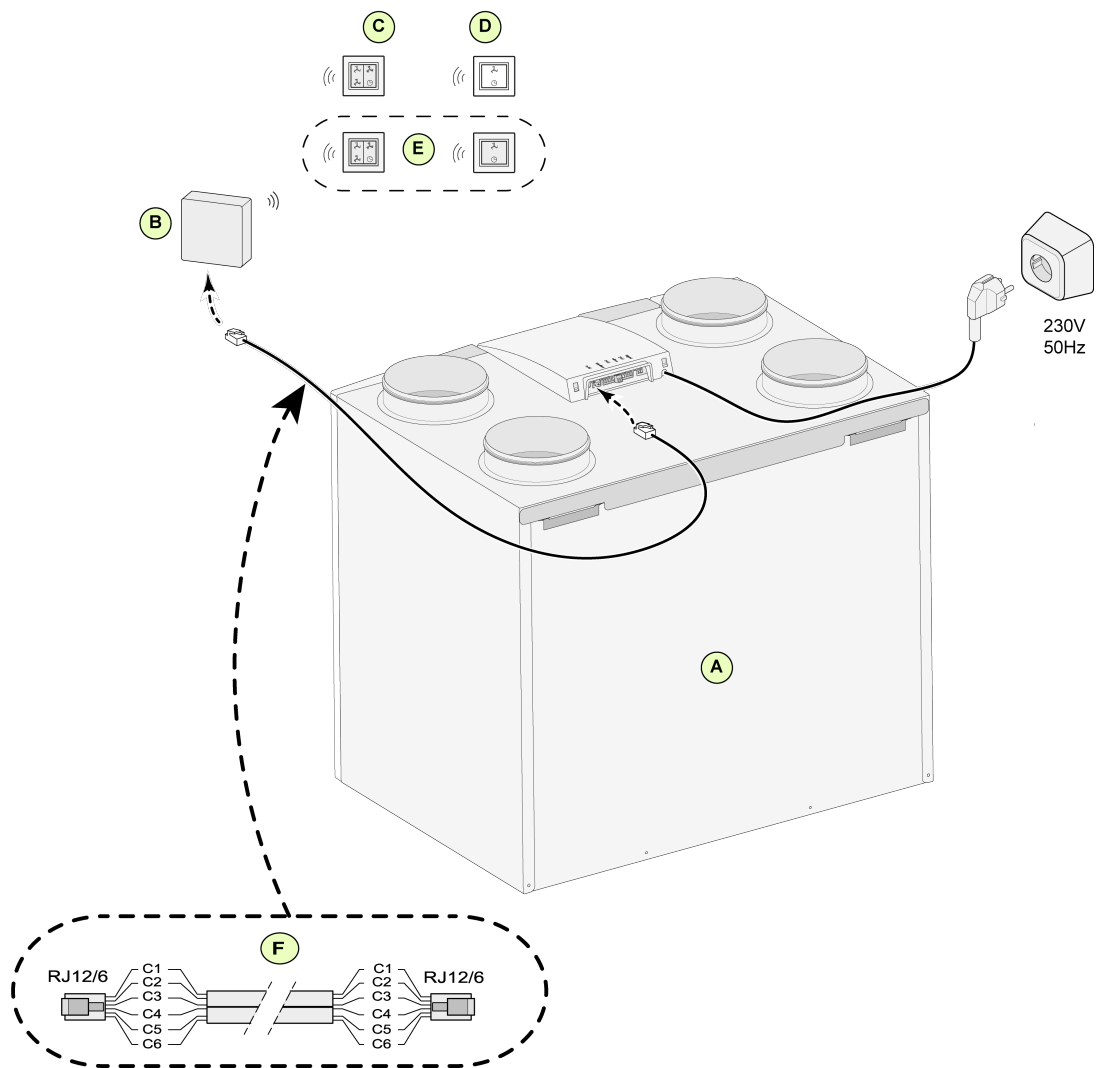
A = Flair toestel (Als voorbeeld is een Flair 4-0 toestel afgebeeld)

B = 4-Standenschakelaar met filterindicatie

C = Modulaire kabel:

Let op: Bij de toegepaste modulaire kabel moeten van beide modulaire connectoren het "lipje" naar de markering op de modulaire kabel worden gemonteerd. Draadkleur C1 t/m C6 kan variëren afhankelijk van het type toegepaste modulaire kabel.

11.1.2 Aansluiten draadloze afstandbediening (zonder filterindicatie)



A = Flair toestel (Als voorbeeld is een Flair 4-0 toestel afgebeeld)

B = Ontvanger t.b.v. draadloze afstandbediening

C = Zender met 4-standen (bijvoorbeeld keuken)

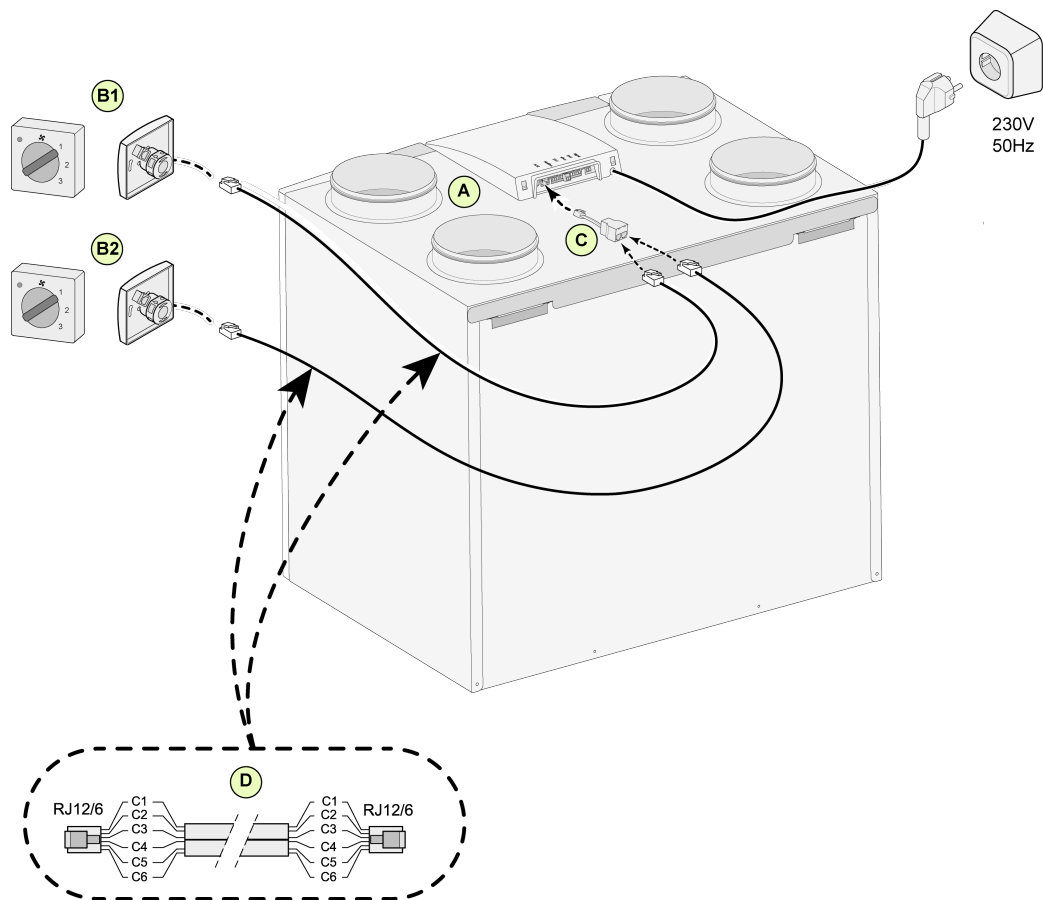
D = Zender met 2-standen (bijvoorbeeld badkamer)

E = Eventueel extra aan te sluiten 2 of 4 standen zenders (maximaal 6 zenders kunnen op 1 ontvanger worden aangemeld)

F = Modulaire kabel:

Let op: Bij de toegepaste modulaire kabel moeten van beide modulaire connectoren het "lipje" naar de markering op de modulaire kabel worden gemonteerd. Draadkleur C1 t/m C6 kan variëren afhankelijk van het type toegepaste modulaire kabel.

11.1.3 Aansluiten extra standenschakelaar met filterindicatie



A = Flair toestel (Als voorbeeld is een Flair 4-0 toestel afgebeeld)

B1 = Standenschakelaar met filterindicatie

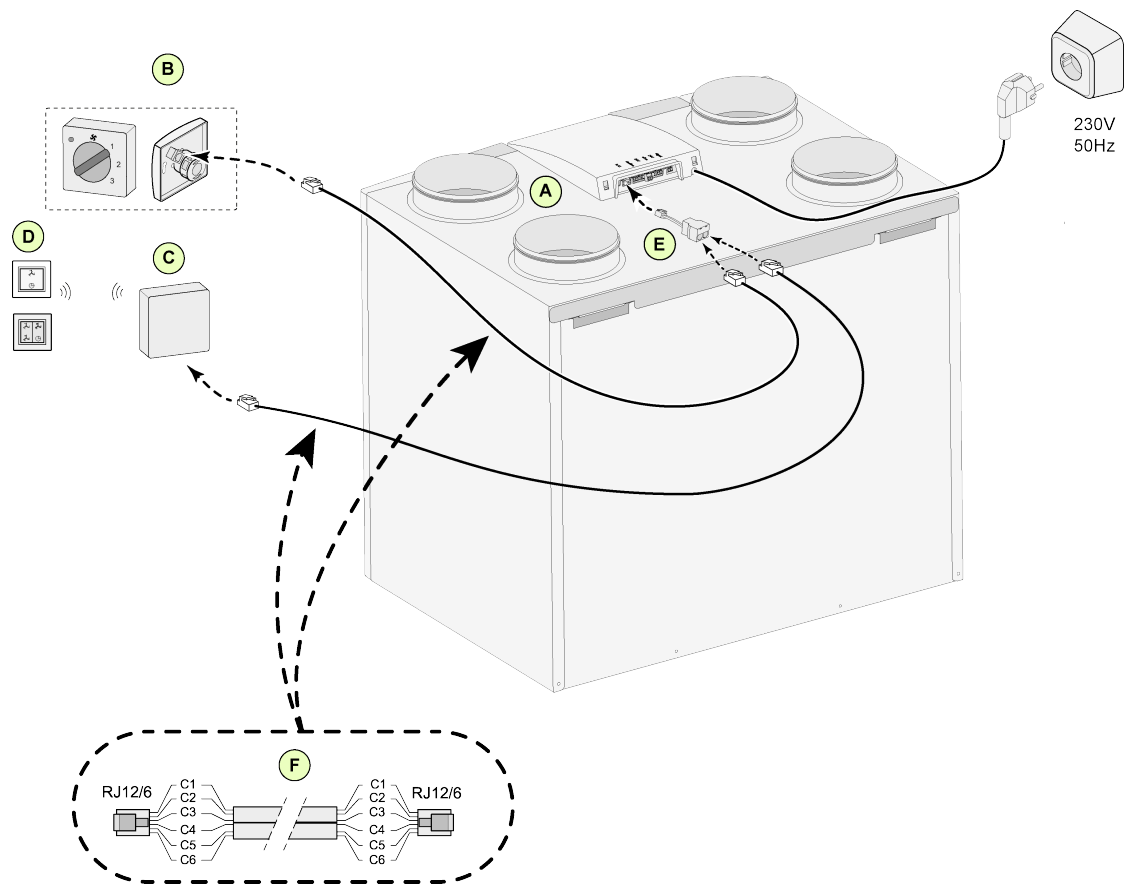
B2 = Extra standenschakelaar met filterindicatie

C = Splitter

D = Modulaire kabel:

Let op: Bij de toegepaste modulaire kabel moeten van beide modulaire connectoren het "lipje" naar de markering op de modulaire kabel worden gemonteerd. Draadkleur C1 t/m C6 kan variëren afhankelijk van het type toegepaste modulaire kabel.

11.1.4 Aansluiten extra standenschakelaar met draadloze afstandbediening



A = Flair toestel (Als voorbeeld is een Flair 4-0 toestel afgebeeld)

B = Standenschakelaar met filterindicatie

C = Ontvanger t.b.v. draadloze afstandbediening

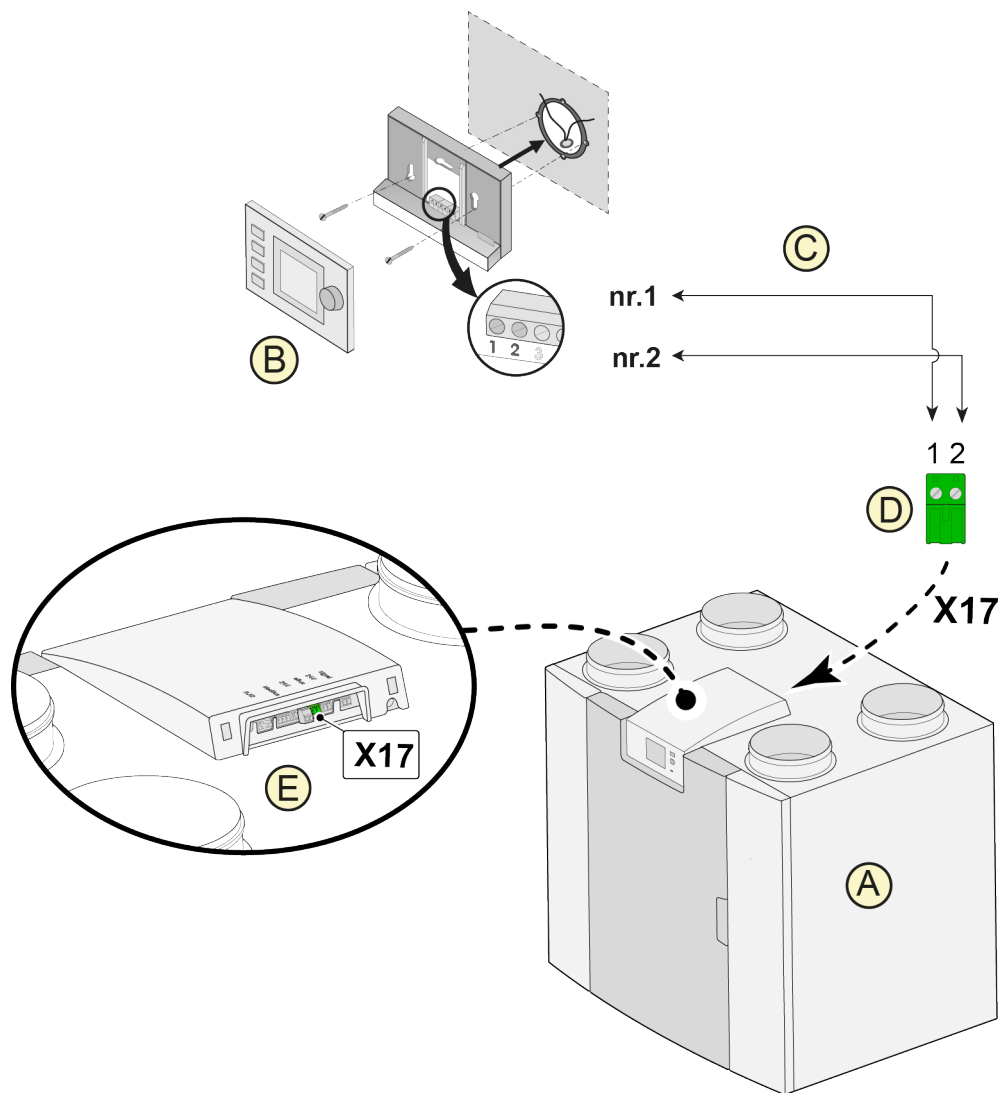
D = Zender met 2 of 4 standenstanden

E = Splitter

F = Modulaire kabel:

Let op: Bij de toegepaste modulaire kabel moeten van beide modulaire connectoren het "lipje" naar de markering op de modulaire kabel worden gemonteerd. Draadkleur C1 t/m C6 kan variëren afhankelijk van het type toegepaste modulaire kabel.

11.2 Aansluiten Brink Air Control



A = Flair toestel (Als voorbeeld is een Flair 4-0 toestel afgebeeld)

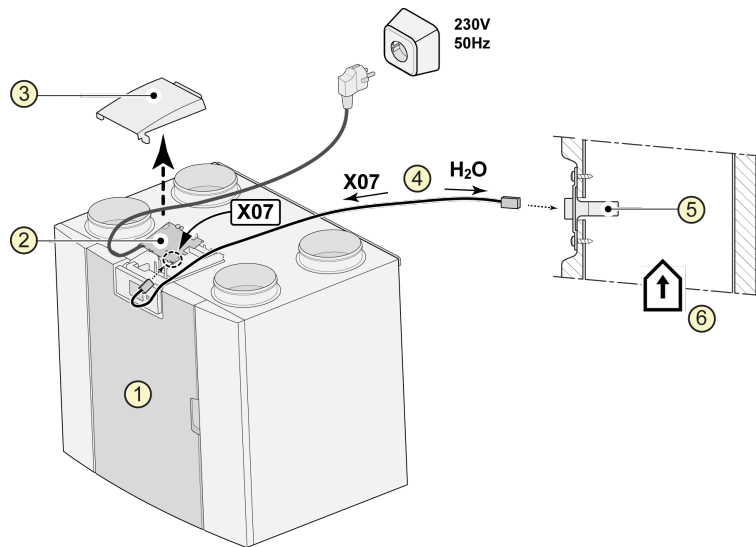
B = Brink Air Control (optie)

C = Twee aderige stuurstroomkabel

D = Groene twee polige schroef connector

E = Positie groene eBus connector aan achterzijde regeling

11.3 Aansluiten vocht sensor



1 = Flair toestel (Als voorbeeld is een Flair 4-0 toestel afgebeeld)


2 = Basis print

3 = Deksel

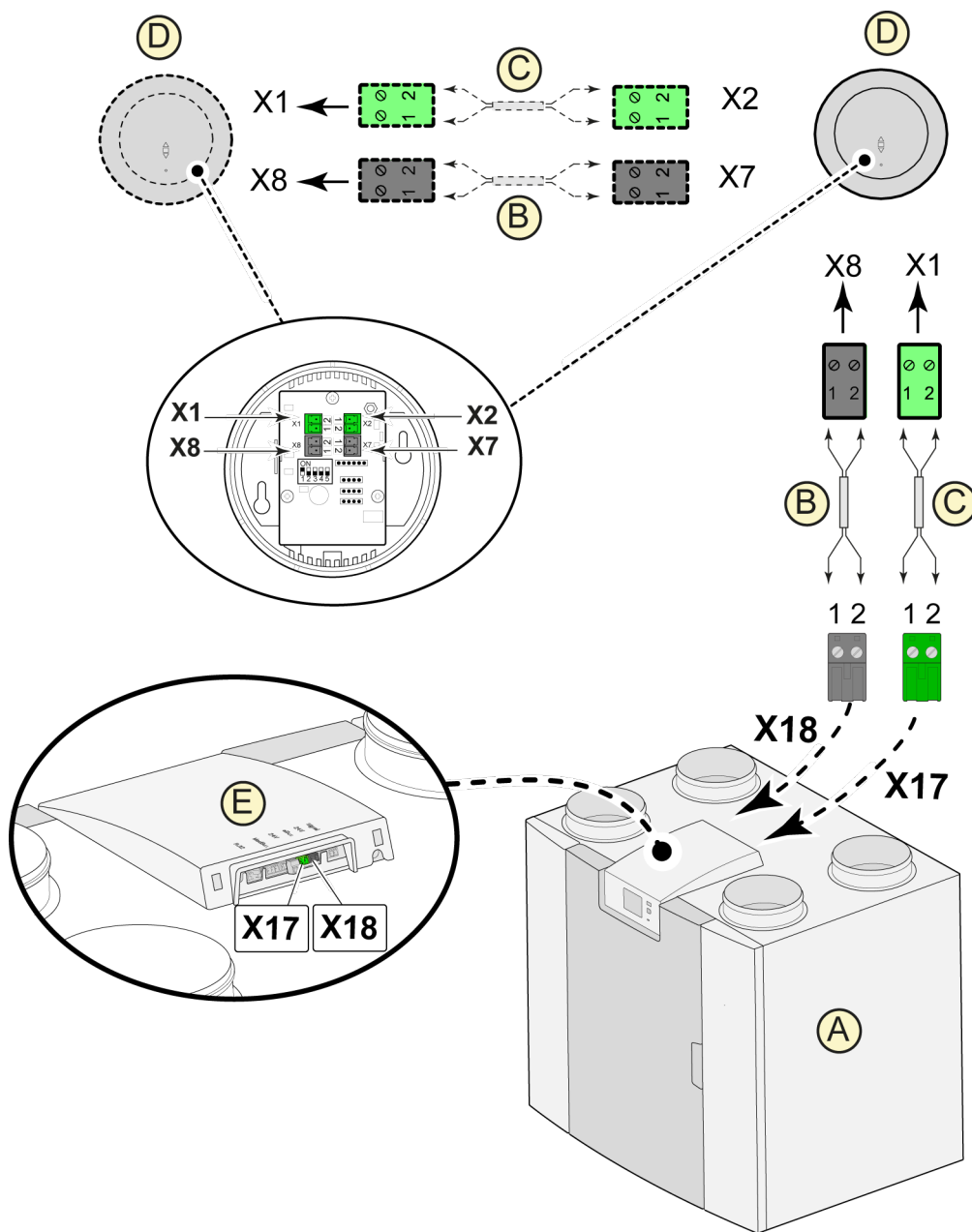
4 = Bij RH-sensor meegeleverde kabel

5 = RH (vochtigheid) sensor

6 = Kanaal uit woning

Voor het inschakelen en instellen van de gevoeligheid van de vochtsensor, ga naar stapnummer 7.1 en 7.2 in het instelmenu .

11.4 Aansluiten CO₂ sensor(en)




A = Flair toestel (Als voorbeeld is een Flair 4-0 toestel afgebeeld)

B = 2-aderige stuurstroomkabel t.b.v. 24V voeding (zwarte connectoren)

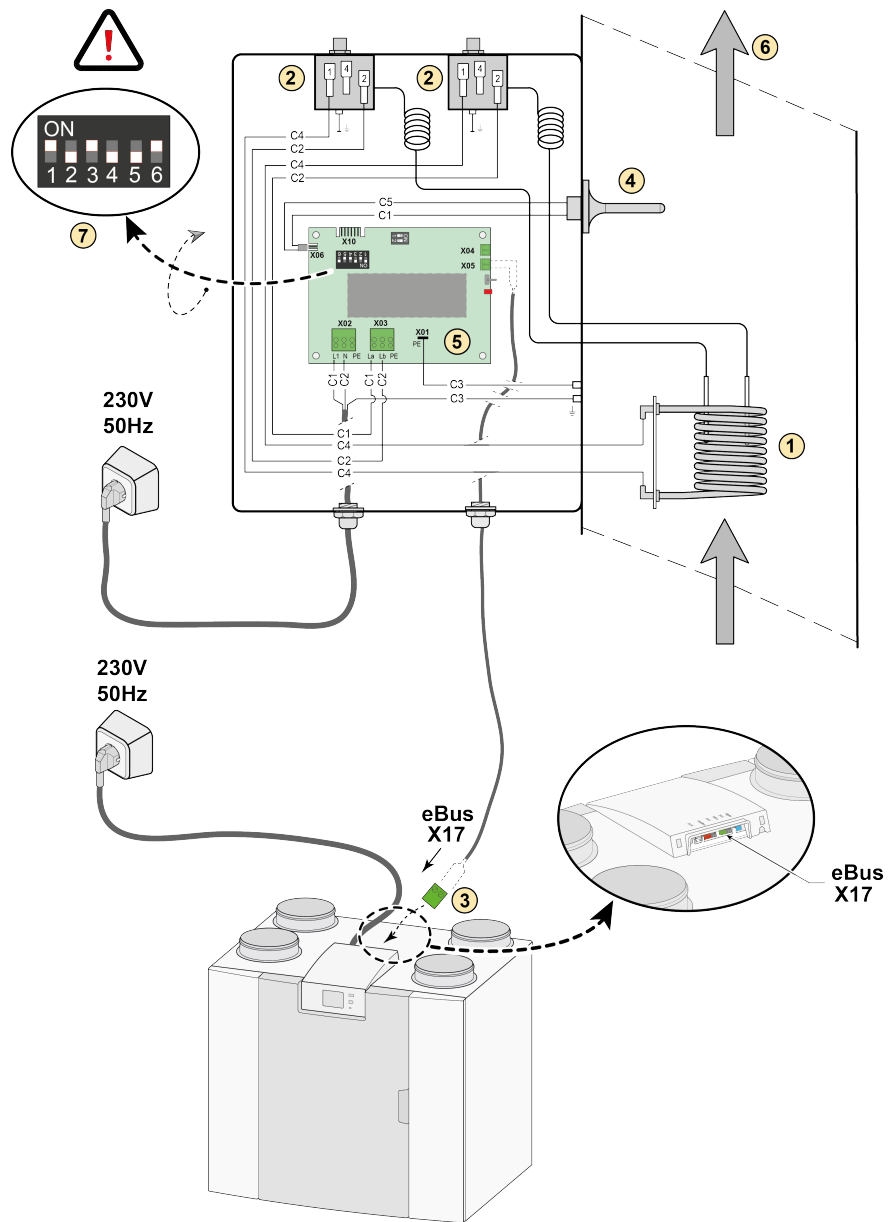
C = 2-aderige stuurstroomkabel t.b.v. eBus verbinding (groene connectoren)

D = CO₂-sensor (en); maximaal 4 stuks aan sluiten

E = Aansluiting X17 (eBus) en X18 (24V) op Flair toestel

Voor het in- en uitschakelen van de CO₂-sensor(en), stel stapnummer 6.1 in het instelmenu  in op de juiste instelling; voor instelling van de minimale en maximale PPM waarde van de CO₂-sensor(en) stel indien nodig de stapnummers 6.2 t/m 6.9 in op de juiste waarden.

11.5 Aansluiten naverwarmer

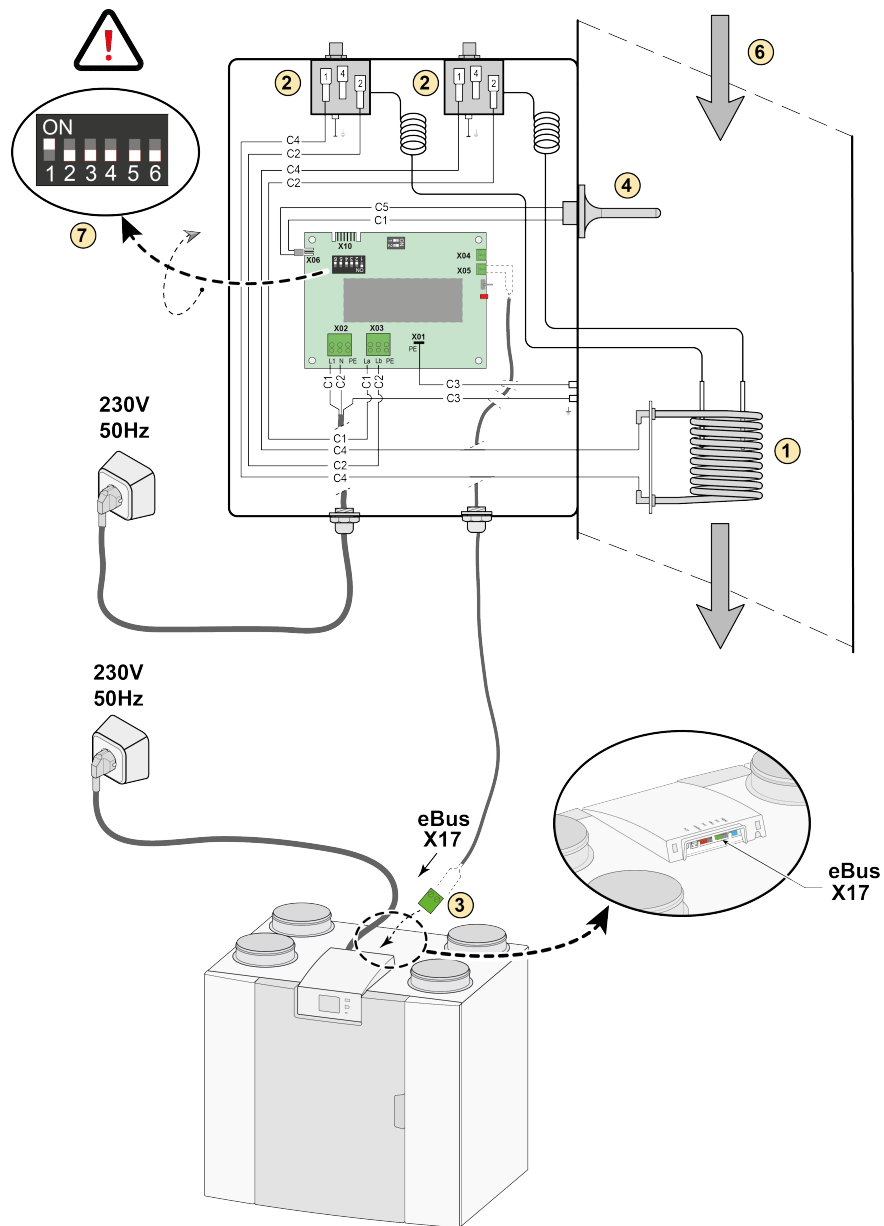


- 1 = Verwarmingsspiraal
- 2 = Maximaal beveiliging met hand reset
- 3 = 2-polige eBus aansluiting X17 op Flair toestel
- 4 = Temperatuur sensor
- 5 = Print type UVP1
- 6 = Richting luchtstroom
- 7 = Dipswitch instelling Flair naverwarmer

- C1 = bruin
- C2 = blauw
- C3 = groen/geel
- C4 = zwart
- C5 = wit

Als voorbeeld is een Flair 4-0 toestel afgebeeld

11.6 Aansluiten voorverwarmer

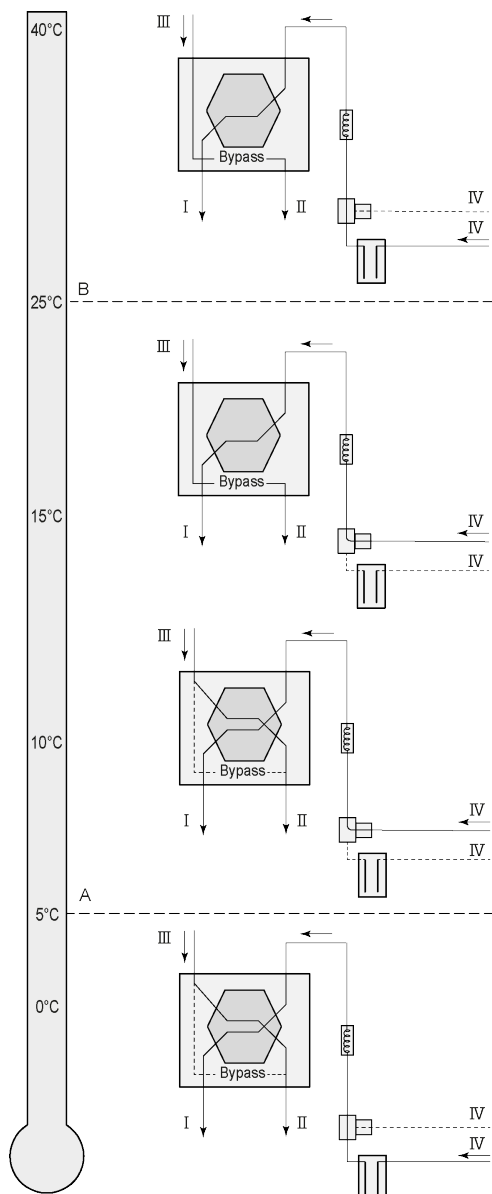


- 1 = Verwarmingsspiraal
- 2 = Maximaal beveiliging met hand reset
- 3 = 2-polige eBus aansluiting X17 op Flair toestel
- 4 = Temperatuur sensor
- 5 = Print type UVP1
- 6 = Richting luchtstroom
- 7 = Dipswitch instelling Flair voorverwarmer

- C1 = bruin
- C2 = blauw
- C3 = groen/geel
- C4 = zwart
- C5 = wit

Als voorbeeld is een Flair 4-0 toestel afgebeeld

11.7 Aansluitvoorbeeld aardwarmtewisselaar



Op het Flair toestel met een Plus print kan een aardwarmtewisselaar worden aangesloten.

Afhankelijk van toegepaste klep type kan de aardwarmtewisselaar worden aangesloten op de Plus print:

X10 no. 1 & 2 - Relais uitgang 1 (fabrieksinstelling)

X11 no. 1 & 2 - Relais uitgang 2

X14 no. 1 & 2 - Analooq uitgang 1 (0 - 10 V)

X15 no. 1 & 2 - Analooq uitgang 2 (0 - 10 V)

Sluit de buitentemperatuurvoeler aan op nr. 1 en nr.2 van de connector X-16.

A = Minimale temperatuur

B = Maximale temperatuur

I = Naar woning

II = Naar buiten

III = Uit woning

IV = Van buiten

Bij toepassing van een aardwarmtewisselaar moet stapnummer 11.1 worden gewijzigd van "UIT" naar "IN".

Stap nr.	Omschrijving	Fabrieksinstelling	Instelbereik
11.1	In- of uitschakelen	Uit	In/ Uit
11.2	Schakeltemperatuur 1	5°C	0.0 °C / 10.0 °C
11.3	Schakeltemperatuur 2	25°C	15.0°C / 40.0 °C
11.4	Stand klep 10 volt aansturing	Dicht	Open / Dicht
11.5	Klep aansturing	Relais uitgang 1	Relais uitgang1/ Relais uitgang 2/ Analooq uitgang 1/ Analooq uitgang 2

12 Service

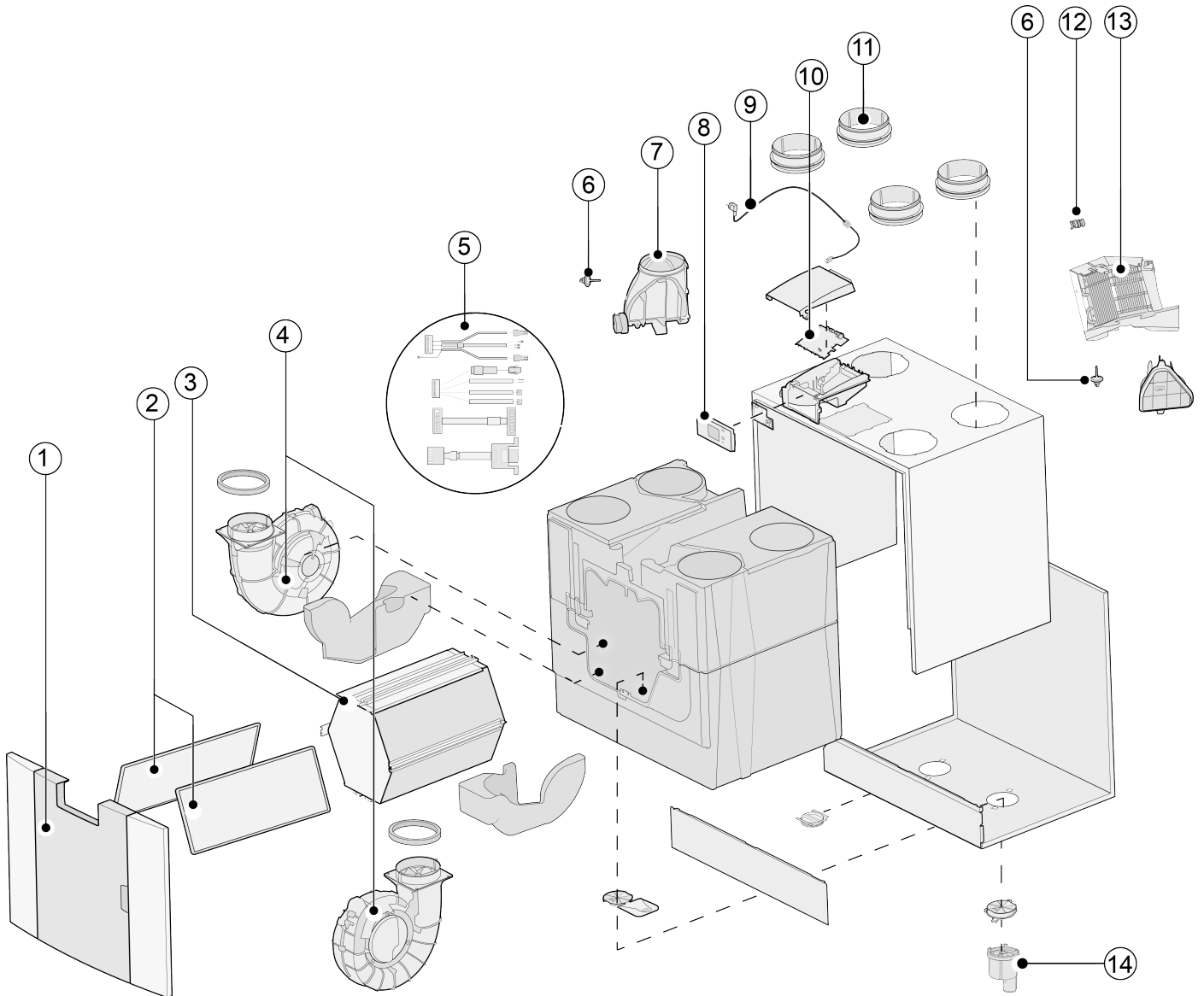
12.1 Exploded view

Bij het bestellen van onderdelen moet u naast de betreffende artikelcode (zie opengewerkte tekening) ook het type warmteterugwintoestel, serienummer, bouwjaar en naam van het onderdeel vermelden:

Opmerking: Het type, serienummer en bouwjaar van het toestel staan vermeld op het typeplaatje achter het kunststof voorpaneel van het toestel.

Voorbeeld	
Toesteltype	Flair 450
Serienummer	432000221201
Bouwjaar	2022
Onderdeel	Ventilator
Artikelcode	533037
Aantal	1

12.2 Service artikelen



Nr.	Artikelomschrijving	Artikelcode
1	Voorpaneel compleet Flair 450	532828
	Voorpaneel compleet Flair 600	532826
2	Filters (2 stuks) ISO Coarse 60%	532811
3	Warmtewisselaar	532885
4	Ventilator (1 stuks)	533037
5	Kabelset	532891
6	Temperatuursensor NTC 10K (1 stuk)	531775
7	Bypassklep met motor compleet	532760
8	Displayprint UBP-2	532752
9	Snoer met stekker 230V*	532756
10	Basisprint UWA2-B	532750
11	Boordringen 200 mm	532899
12	Maximaalbeveiliging	532769
13	Interne voorverwarmer	532886
14	Condensafvoer	532762

* Het netsnoer is voorzien van een printplaatconnector. Bestel een vervangend netsnoer altijd bij Brink.

Om gevaarlijke situaties te voorkomen, mag een beschadigde netaansluiting alleen door een hiervoor gekwalificeerd persoon worden vervangen.

13 Instelwaarden

13.1 Instelwaarden standaard toestel

Onderstaande instelwaarden zijn voor een Flair 450/600-toestel **zonder** Plus-print.

Stap nr.	Omschrijving	Fabrieksinstellingen	Instelbereik	Opmerking	
1	Debiet				
1.1	Flair 450 Luchtdebiet stand 0	75 m ³ /u	0 of instelbaar tussen 75 m ³ /u en 450 m ³ /u (nooit hoger dan stapnr. 1.2)	Waarde teruggerekend naar het ingestelde debiet, zie scherm	
	Flair 600 Luchtdebiet stand 0	100 m ³ /u	0 of instelbaar tussen 100 m ³ /u en 600 m ³ /u (nooit hoger dan stapnr. 1.2)		
1.2	Flair 450 Luchtdebiet stand 1	100 m ³ /u	Instelbaar tussen 75 m ³ /u en 450 m ³ /u (niet hoger dan stapnr. 1.3 of lager dan stapnr. 1.1)		
	Flair 600 Luchtdebiet stand 1	150 m ³ /u	Instelbaar tussen 100 m ³ /u en 600 m ³ /u (niet hoger dan stapnr. 1.3 of lager dan stapnr. 1.1)		
1.3	Flair 450 Luchtdebiet stand 2	200 m ³ /u	Instelbaar tussen 75 m ³ /u en 450 m ³ /u (niet hoger dan stapnr. 1.4 of lager dan stapnr. 1.2)		
	Flair 600 Luchtdebiet stand 2	300 m ³ /u	Instelbaar tussen 100 m ³ /u en 600 m ³ /u (niet hoger dan stapnr. 1.4 of lager dan stapnr. 1.2)		
1.4	Flair 450 Luchtdebiet stand 3	300 m ³ /u	Instelbaar tussen 75 m ³ /u en 450 m ³ /u (nooit lager dan stapnr. 1.3)		
	Flair 600 Luchtdebiet stand 3	500 m ³ /u	Instelbaar tussen 100 m ³ /u en 600 m ³ /u (nooit lager dan stapnr. 1.3)		
1.5	Toelaatbare onbalans	Ja	Ja / Nee		
1.6	Onbalans (open haard)	0%	0% / +20%		
1.7	Offset toevoer	0%	-15% / +15% ventilatiestand		
1.8	Offset afvoer	0%	-15% / +15% ventilatiestand		
1.19	Default ventilatiestand	1	0 of 1		
2	Bypass				
2.1	Bypassmodus	Automatisch	- Automatisch - Bypass dicht - Bypass open		
2.2	Bypass temperatuur "uit woning"	24 °C	15 °C/ 35 °C		
2.3	Bypass temperatuur "van buiten"	10°C	7 °C/ 15 °C		
2.4	Bypass hysteresis	2 °C	0 °C/ 5 °C		

Stap nr.	Omschrijving	Fabrieksinstellingen	Instelbereik	Opmerking
2.5	Modus bypassboost	Uit	Aan / Uit	
2.6	Keuze ventilatiestand bypassboost	3	0 / 3	
3	Vorstbeveiliging			
3.1	Vorsttemperatuur	0 °C	-1,5 °C / 1,5 °C	
3.2	Minimale inblaasttemperatuur	10 °C	7 °C / 17 °C	
4	Filtermelding			
4.1	Aantal dagen tot filtermelding	90	1 / 365 dagen	
4.2	Start filterwizard	Nee	Ja / Nee	
4.3	Filterreset	Nee	Ja / Nee	
5	Externe verwarmers			
5.1	Voorverwarmer in- en uitschakelen	Uit	Aan / Uit	
5.2	Naverwarmer in- en uitschakelen	Uit	Aan / Uit	
5.3	Temperatuur naverwarmer	21 °C	15 °C / 30 °C	
6	CO₂-sensor			
6.1	In- en uitschakelen eBus CO ₂ -sensor	Uit	Aan / Uit	
6.2	Min. PPM eBus CO ₂ -sensor 1	400 PPM	400 - 2000 PPM	
6.3	Max. PPM eBus CO ₂ -sensor 1	1200 PPM		
6.4	Min. PPM eBus CO ₂ -sensor 2	400 PPM		
6.5	Max. PPM eBus CO ₂ -sensor 2	1200 PPM		
6.6	Min. PPM eBus CO ₂ -sensor 3	400 PPM		
6.7	Max. PPM eBus CO ₂ -sensor 3	1200 PPM		
6.8	Min. PPM eBus CO ₂ -sensor 4	400 PPM		
6.9	Max. PPM eBus CO ₂ -sensor 4	1200 PPM		
7	Vochtsensor			
7.1	In- en uitschakelen vochtsensor	Uit	Aan / Uit	
7.2	Gevoeligheid vochtsensor	0	+2 = meest gevoelig 0 = basisinstelling -2 = minst gevoelig	
8	Cascade			

Stap nr.	Omschrijving	Fabrieksinstellingen	Instelbereik	Opmerking
8.1	Instelling toestel	0 (Master)	0 t/m 9 (0=Master; 1 t/m 9 = Slave 1 t/m Slave 9)	
12	CV + warmteterugwinning			
12.1	Status	Uit	Aan / Uit	
14	Communicatie			
14.1	Type Busaansluiting	ModBus	Uit / ModBus/ internalBus	
14.2	Slave-adres	20	1 - 247	Voor Modbus
14.3	Baudrate	19k2	1200 / 2400 / 4800 / 9600 / 19k2 / 38k4 / 56k / 115k2	Voor Modbus
14.4	Parity	Even	Geen / Even / Afwijkend	Voor Modbus
15	Toestelinstellingen			
15.1	Taal	Engels	Engels/ Duits/ Frans/ Nederlands/ Litouws/ Deens/ Italiaans/ Pools/ Spaans/ Roemeens/ Slowaaks/ Sloveens/ Ests/ Noors/ Tsjechisch/ Hongaars/ Lets	
15.2	Datumnotatie	dd-mm-jjjj	dd-mm-jjjj / mm-dd-jjjj	
15.3	Datum			
15.4	Tijdsnotatie	24u	12u / 24u	
15.5	Tijd			
15.8	Display	Nee	Ja / Nee	Display half uur actief als standenschakelaar; als "ja" is geselecteerd, is touchscreen permanent ingesteld als standenschakelaar
15.9	Terug naar fabrieksinstelling	Nee	Ja / Nee	
15.10	Wizard ventilatorpositie	Nee	Ja / Nee	
16	Signaaluitvoer			
16.1	Signaaluitvoer	Uit	Uit/ Alleen filter/ Alleen foutcode/ Filter en foutcodes	Aansluiting X19
17	Standby			
17.1	Schakel het toestel uit	Nee	Ja / Nee	

13.2 Instelwaarden toestel met Plus print

Onderstaande instelwaarden zijn voor een Flair 450/600-toestel **met** Plus print.

Stap Nr	Omschrijving	Fabrieks-instelling	Instelbereik	Opmerking
9	Schakelcontacten			
9.1	Maak- of verbreekcontact 1	Maak	Maak/ Verbreek	
9.2	Regeling schakelcontact 1	Uit	Uit Aan Voldoet aan Bypass voorwaarden Bypassklep open sturen Externe klep open sturen	
9.3	Schakelcontact 1 Actie toevoer ventilator	Ventilator uit	Ventilator uit Ventilator draait op absoluut minimum Ventilator volgens stand 1 Ventilator volgens stand 2 Ventilator volgens stand 3 Ventilator volgens stand 0 Ventilator volgens standenschakelaar Ventilator draait op absoluut maximum Geen aansturing toevoerventilator	
9.4	Schakelcontact 1 Actie afvoer ventilator	Ventilator uit	Ventilator uit Ventilator draait op absoluut minimum Ventilator volgens stand 1 Ventilator volgens stand 2 Ventilator volgens stand 3 Ventilator volgens stand 0 Ventilator volgens standenschakelaar Ventilator draait op absoluut maximum Geen aansturing afvoerventilator	
9.5	Maak- of verbreekcontact 2	Maak	Maak/ Verbreek	
9.6	Regeling schakelcontact 2	Uit	Uit Aan Voldoet aan Bypass voorwaarden Bypassklep open sturen Externe klep open sturen	
9.7	Schakelcontact 2 Actie toevoer ventilator	Ventilator uit	Ventilator uit Ventilator draait op absoluut minimum Ventilator volgens stand 1 Ventilator volgens stand 2 Ventilator volgens stand 3 Ventilator volgens stand 0 Ventilator volgens standenschakelaar Ventilator draait op absoluut maximum Geen aansturing toevoerventilator	
9.8	Schakelcontact 2 Actie afvoer ventilator	Ventilator uit	Ventilator uit Ventilator draait op absoluut minimum Ventilator volgens stand 1 Ventilator volgens stand 2 Ventilator volgens stand 3 Ventilator volgens stand 0 Ventilator volgens standenschakelaar Ventilator draait op absoluut maximum Geen aansturing afvoerventilator	

Stap Nr	Omschrijving	Fabrieksinstelling	Instelbereik	Opmerking
10	0 - 10 V.			
10.1	Mode ingang 1	Uit	Aan/ Uit	
10.2	Minimum spanning ingang 1	0V	0V - 10V	Connector X-12
10.3	Maximum spanning ingang 1	10V	0V - 10V	
10.4	Mode ingang 2	Uit	Aan/ Uit	
10.5	Minimum spanning ingang 2	0V	0V - 10V	Connector X-13
10.6	Maximum spanning ingang 2	10V	0V - 10V	
11	Aardwarmtewisselaar			
11.1	In- of uitschakelen	Uit	In/ Uit	
11.2	Schakeltemperatuur 1	5 °C	0,0 °C / 10,0 °C	
11.3	Schakeltemperatuur 2	25 °C	15,0 °C / 40,0 °C	
11.4	Stand klep 24 volt aansturing	Dicht	Open / Dicht	
11.5	Klep aansturing	Relais uitgang 1	Relais uitgang1/ Relais uitgang 2/ Analoog uitgang 1/ Analoog uitgang 2	

14 Conformiteitsverklaring

Fabrikant: **Brink Climate Systems B.V.**

Adres: **P.O. Box 11**
NL-7950 AA, Staphorst, The Netherlands

Product: **Warmteterugwintoestel type:**
Flair 450
Flair 600

Het hierboven beschreven product voldoet aan de volgende richtlijnen:

- ◆ 2014/35/EU (OJEU L 96/357; 29-03-2014)
- ◆ 2014/30/EU (OJEU L 96/79; 29-03-2014)
- ◆ 2009/125/EU (OJEU L 285/10; 31-10-2009)
- ◆ 2017/1369/EU (OJEU L 198/1; 28-07-2017)
- ◆ RoHS 2011/65/EU (OJEU L 174/88; 01-07-2011)

Het hierboven beschreven product is getest volgens onderstaande normen:

- ◆ EN 55014-1: 2017 + A11: 2020
- ◆ EN 55014-2: 2021
- ◆ EN IEC 61000-3-2: 2019 + A1:2021
- ◆ EN 61000-3-3: 2013 + A1:2019
- ◆ EC 61000-3-3: 2013/AMD2:2021
- ◆ EN 60335-1: 2012 + AC:2014 + A11:2014 + A13:2017 + A1:2019 + A2:2019 + A14:2019
- ◆ EN 60335-2-40: 2003 + A11 + A12 + A1 + C + A13 + AC:2013
- ◆ EN 62233: 2008 + AC:2008

Staphorst, 15-12-2021



A. Hans
Managing Director

15 ERP-waarden

Technisch informatieblad Flair 450 conform Ecodesign (ErP), nr. 1254/2014 (bijlage IV)					
Fabrikant:		Brink Climate Systems B.V.			
Model:		Flair 450			
Klimaatzone	Type regeling	SEC-waarde in kWh/m ² /a	SEC-klasse	Jaarlijks elektriciteitsverbruik (AEC) in kWh	Jaarlijks bespaarde verwarming (AHS) in kWh
Gemiddeld	handbediend	-40,06	A	283	4646
	klokregeling	-40,76	A	260	4658
	1x sensor (RV/CO ₂ /VOC)	-42,09	A+	217	4684
	2 of meerdere sensoren (RV/CO ₂ /VOC)	-44,38	A+	146	4735
Koud	handbediend	-79,11	A+	820	9088
	klokregeling	-79,94	A+	797	9113
	1x sensor (RV/CO ₂ /VOC)	-81,51	A+	754	9163
	2 of meerdere sensoren (RV/CO ₂ /VOC)	-84,29	A+	683	9263
Warm	handbediend	-15,06	E	283	2101
	klokregeling	-15,69	E	215	2106
	1x sensor (RV/CO ₂ /VOC)	-16,88	E	172	2118
	2 of meerdere sensoren (RV/CO ₂ /VOC)	-18,90	E	101	2141
Type ventilatietoestel:		Gebalanceerd residentieel ventilatietoestel met warmteterugwinning			
Ventilator:		EC-ventilator met traploze regeling			
Type warmtewisselaar:		Recuperatieve kunststof-tegenstroomwisselaar			
Thermisch rendement:		92%			
Maximaal debiet:		450 m ³ /u			
Maximaal nominaal vermogen:		192 W			
Geluidsvermogensniveau Lwa:		47 dB(A)			
Referentiedebiet:		315 m ³ /u			
Referentiedruk:		50 Pa			
Specifiek elektrisch opgenomen vermogen (SEL):		0,20 Wh/ m ³			
Regelfactor:		1,0 in combinatie met standenschakelaar			
		0,95 in combinatie met klokregeling			
		0,85 in combinatie met 1 sensor			
		0,65 in combinatie met 2 of meerdere sensoren			
Lekkage*	Intern	0,90%			
	Extern	0,90%			
Positie filtervervangingsindicator:		OP de display van het toestel / op de standenschakelaar (led) / op de Brink Air Control. Attentie! Voor een optimale energie-efficiëntie en een goede werking is het noodzakelijk regelmatig het filter te inspecteren en eventueel te reinigen of te vervangen.			
Internetadres voor montage-instructies:		https://www.brinkclimatesystems.nl/support/downloads			
Bypass:		Ja, 100% Bypass			

*

Metingen uitgevoerd door TZWL volgens DiBT-normen

Classificatie vanaf 1 januari 2016	
SEC-klasse ("Gemiddelde klimaatzone")	SEC in kWh/m ² /a
A+ (meest efficiënt)	SEC < -42
A	-42 ≤ SEC < -34
B	-34 ≤ SEC < -26
C	-26 ≤ SEC < -23
D	-23 ≤ SEC < -20
E (Minst efficiënt)	-20 ≤ SEC < -10

16 ERP-waarden

Technisch informatieblad Flair 600 conform Ecodesign (ErP), nr. 1254/2014 (bijlage IV)					
Fabrikant:		Brink Climate Systems B.V.			
Model:		Flair 600			
Klimaatzone	Type regeling	SEC-waarde in kWh/m ² /a	SEC-klasse	Jaarlijks elektriciteitsverbruik (AEC) in kWh	Jaarlijks bespaarde verwarming (AHS) in kWh
Gemiddeld	handbediend	-38,02	A	358	4630
	klokregeling	-38,92	A	328	4643
	1x sensor (RV/CO ₂ /VOC)	-40,60	A+	271	4670
	2 of meerdere sensoren (RV/CO ₂ /VOC)	-43,49	A+	177	4724
Koud	handbediend	-76,92	A+	895	9057
	klokregeling	-77,95	A+	865	9083
	1x sensor (RV/CO ₂ /VOC)	-79,89	A+	808	9136
	2 of meerdere sensoren (RV/CO ₂ /VOC)	-83,29	A+	714	9242
Warm	handbediend	-13,11	E	313	2093
	klokregeling	-13,93	E	283	2100
	1x sensor (RV/CO ₂ /VOC)	-15,46	E	226	2112
	2 of meerdere sensoren (RV/CO ₂ /VOC)	-18,06	E	132	2136
Type ventilatietoestel:		Gebalanceerd residentieel ventilatietoestel met warmteterugwinning			
Ventilator:		EC-ventilator met traploze regeling			
Type warmtewisselaar:		Recuperatieve kunststof-tegenstroomwisselaar			
Thermisch rendement:		92%			
Maximaal debiet:		600 m ³ /u			
Maximaal nominaal vermogen:		282 W			
Geluidsvermogensniveau Lwa:		53 dB(A)			
Referentiedebiet:		420 m ³ /u			
Referentiedruk:		50 Pa			
Specifiek elektrisch opgenomen vermogen (SEL):		0,25 Wh/ m ³			
Regelfactor:		1,0 in combinatie met standenschakelaar			
		0,95 in combinatie met klokregeling			
		0,85 in combinatie met 1 sensor			
		0,65 in combinatie met 2 of meerdere sensoren			
Lekkage*	Intern	0,70%			
	Extern	0,70%			
Positie filtervervangingsindicator:		OP de display van het toestel / op de standenschakelaar (led) / op de Brink Air Control. Attentie! Voor een optimale energie-efficiëntie en een goede werking is het noodzakelijk regelmatig het filter te inspecteren en eventueel te reinigen of te vervangen.			
Internetadres voor montage-instructies:		https://www.brinkclimatesystems.nl/support/downloads			
Bypass:		Ja, 100% Bypass			

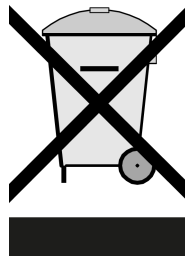
* Metingen uitgevoerd door TZWL volgens DiBT-normen

Classificatie vanaf 1 januari 2016	
SEC-klasse ("Gemiddelde klimaatzone")	SEC in kWh/m ² /a
A+ (meest efficiënt)	SEC < -42
A	-42 ≤ SEC < -34
B	-34 ≤ SEC < -26
C	-26 ≤ SEC < -23
D	-23 ≤ SEC < -20
E (Minst efficiënt)	-20 ≤ SEC < -10

17 Recyclen

Recyclen

Bij de vervaardiging van dit toestel is gebruik gemaakt van duurzame materialen.
De verpakkingsmaterialen dient u op verantwoorde wijze en conform de geldende overheidsbepalingen af te voeren.





Brink Climate Systems B.V.

Postbus 11, NL-7950AA Staphorst

T: +31 (0) 522 46 99 44

E: info@brinkclimatesystems.nl

www.brinkclimatesystems.nl