

# FRESH

**Unità di trattamento aria canalizzabile a spessore ridotto**

Thin profile ductable air treatment unit

Unité de traitement d'air gainable à épaisseur réduite

Kanaliserbarer Gebläsekonvektor mit schmalen Abmessungen

Unidad de tratamiento de aire por conductos con espesor reducido

Канальный фанкойл

- ITA** Manuale di installazione, uso e manutenzione
- ENG** Installation, operation and maintenance manual
- FRA** Manuel d'installation, Utilisation et etentretien
- DEU** Installation, bedienungs Und wartunghandbuch
- ESP** Manual de instalación, Uso y mantenimiento
- РУС** Руководство по установке, Эксплуатации и тех. Обслуживанию

**Rel. 03**

ITA

## INDICE

## PER L'INSTALLATORE

	AVVERTENZE PRINCIPALI NELL'USO DELLA MACCHINA	4
	PREMESSA	6
	TRASPORTO, RICEVIMENTO, MOVIMENTAZIONE	6
	PRESCRIZIONI DI SICUREZZA	6
	DIMENSIONI GENERALI UNITÀ ORIZZONTALE (singola pannellatura)	8
	DIMENSIONI GENERALI UNITÀ VERTICALE (singola pannellatura)	10
	DIMENSIONI GENERALI UNITÀ ORIZZONTALE (doppia pannellatura)	12
	DIMENSIONI GENERALI UNITÀ VERTICALE (doppia pannellatura)	14
	LIMITI DI FUNZIONAMENTO	16
	IDENTIFICAZIONE MACCHINA	18
	ESEMPIO DI UTILIZZO E COMPATIBILITÀ ACCESSORI	20
	INSTALLAZIONE DEGLI ACCESSORI	24
	ACCESSORI	34
	INSTALLAZIONE VALVOLE A 2 E 3 VIE	36
	INSTALLAZIONE PIEDINI	37
	OPERAZIONI PRELIMINARI	38
	INDICAZIONI PER L'INSTALLAZIONE	38
	INSTALLAZIONE DEL PRODOTTO	40
	ALLACCIAMENTI IDRAULICI	42
	INDICAZIONI PER UN CORRETTO DRENAGGIO DELL'ACQUA DI CONDENSA	44
	COLLEGAMENTI ELETTRICI	46
	CONNESSIONI ALLA MORSETTIERA	46
	SCHEMI ELETTRICI MOTORE ASINCRONO	48
	SCHEMI ELETTRICI MOTORE ECM	51
	ROTAZIONE DELLA BATTERIA	54


## PER L'UTILIZZATORE

	PULIZIA E MANUTENZIONE	58
→	Manutenzione ordinaria	60
→	Pulizia del filtro dell'aria	60
→	Manutenzione straordinaria	62
→	Indicazioni e controlli periodici	64
	COSA FARE SE...	66
	SMALTIMENTO DELL'APPARECCHIO	68

ENG

## INDEX


## FOR THE INSTALLER

	MAIN WARNINGS TO MACHINE USE	4
	INTRODUCTION	6
	TRANSPORTATION, RECEIVING, HANDLING	6
	SAFETY RULES	6
	GENERAL DIMENSIONS HORIZONTAL UNIT (single skin)	8
	GENERAL DIMENSIONS VERTICAL UNIT (single skin)	10
	GENERAL DIMENSIONS HORIZONTAL UNIT (double skin)	12
	GENERAL DIMENSIONS VERTICAL UNIT (double skin)	14
	WORKING LIMITS	16
	IDENTIFICATION OF THE APPLIANCE	18
	GENERAL FEATURES AND MAIN COMPONENTS	20
	INSTALLATION OF THE ACCESSORIES	24
	ACCESSORIES	34
	2/3 WAY VALVE INSTALLATION	36
	FEET INSTALLATION	37
	PRELIMINARY OPERATIONS	38
	INSTALLATION INSTRUCTIONS	38
	INSTALLATION OF THE PRODUCT	40
	WATER CONNECTIONS	42
	INSTRUCTIONS FOR CORRECT DRAINAGE OF CONDENSATE	44
	ELECTRICAL CONNECTION	46
	CONNECTIONS TO THE TERMINAL BOARD	46
	ELECTRICAL WIRINGS ASYNCHRONOUS MOTOR	48
	ELECTRICAL WIRINGS ECM MOTOR	51
	TURNING THE COIL	54

## FOR THE USER

	CLEANING AND MAINTENANCE	58
→	Routine maintenance	60
→	Cleaning the air filter	60
→	Special maintenance	62
→	Instructions and periodic checks	64
	WHAT TO DO IF...	66
	DISMANTLING THE APPLIANCE	68


## SOMMAIRE

POUR L'INSTALLATEUR	
 PRINCIPAUX AVERTISSEMENTS À L'UTILISATION DE LA MACHINE	4
INTRODUCTION	6
TRANSPORT, RÉCEPTION ET MANUTENTION	6
PRESCRIPTIONS DE SÉCURITÉ	6
DIMENSIONS GÉNÉRALES UNITÉ HORIZONTALE (simple paroi)	8
DIMENSIONS GÉNÉRALES UNITÉ VERTICALE (simple paroi)	10
DIMENSIONS GÉNÉRALES UNITÉ HORIZONTALE (double paroi)	12
DIMENSIONS GÉNÉRALES UNITÉ VERTICALE (double paroi)	14
LIMITES DE FONCTIONNEMENT	16
IDENTIFICATION DE L'APPAREIL	18
CARACTÉRISTIQUES GÉNÉRALES ET DESCRIPTION DES COMPOSANTS	20
INSTALLATION DES ACCESSOIRES	24
ACCESSOIRES	34
INSTALLATION VANNES À 2 ET 3 VOIES	36
INSTALLATION PIEDS	37
OPÉRATIONS PRÉLIMINAIRES	38
INDICATIONS POUR L'INSTALLATION	38
INSTALLATION DU PRODUIT	40
RACCORDEMENTS HYDRAULIQUES	42
INDICATIONS POUR LE DRAINAGE CORRECTE DE L'EAU DE CONDENSATION	44
BRANCHEMENTS ÉLECTRIQUES	46
CONNEXIONS AU BORNIER	46
SCHEMAS ELECTRIQUES MOTEUR ASYNCHRONE	48
SCHEMAS ELECTRIQUES MOTEUR ECM	51
ROTATION DE LA BATTERIE	54
POUR L'UTILISATEUR	
NETTOYAGE ET ENTRETIEN	58
→ Entretien ordinaire	60
→ Nettoyage du filtre à air	60
→ Maintenance exceptionnelle	62
→ Indications et contrôles périodiques	64
QUE FAIRE SI...	66
DÉMANTÈLEMENT DE L'APPAREIL	68


## VERZEICHNIS

FÜR DEN INSTALLATEUR	
 WICHTIGE HINWEISE FÜR DEN GEBRAUCH DES GERÄTS	4
VORWORT	6
TRANSPORT, ANNAHME UND BEWEGUNG	6
SICHERHEITSVORSCHRIFTEN	6
ALGEMENE AFMETINGEN HORIZONTALE EENHEID (einfaches Gehäuse)	8
ALGEMENE AFMETINGEN VERTIKAL EENHEID (einfaches Gehäuse)	10
ALGEMENE AFMETINGEN HORIZONTALE EENHEID (doppelverkleidung)	12
ALGEMENE AFMETINGEN VERTIKAL EENHEID (doppelverkleidung)	14
EINSATZGRENZEN	16
BEZEICHNUNG DES GERÄTES	18
ALLGEMEINE MERKMALE UND BESCHREIBUNG DER BAUTEILE	20
INSTALLATION DER ZUBEHÖRTEILE	24
ZUBEHÖRTEILE	34
INSTALLATION 2- UND 3-WEGE-VENTILE	36
INSTALLATION FÜSSE	37
VORARBEITEN	38
ANWEISUNGEN FÜR DIE INSTALLATION	38
INSTALLATIE VAN HET PRODUCT	40
HYDRAULIKANSCHLÜSSE	42
HINWEISE FÜR EINE KORREKTE ABLEITUNG DES KONDENSWASSERS	44
ELEKTROANSCHLÜSSE	46
ANSCHLÜSSE AN DIE KLEMMLEISTE	46
ELEKTRISCHE DIAGRAMMEN ASYNCHRONISCHE MOTOR	48
ELEKTRISCHE DIAGRAMMEN ECM MOTOR	51
ROTATION DER BATTERIE	54
FÜR DEN BEDIENER	
REINIGUNG UND WARTUNG	58
→ Ordentliche Wartungen	60
→ Reinigung des Luftfilters	60
→ Ausserordentliche wartung	62
→ Anweisungen und regelmässige kontrollen	64
WAS TUN, WENN...	66
ENTSORGUNG DES GERÄTS	68

## ÍNDICE

PARA EL INSTALADOR	
 PRECAUCIONES PRINCIPALES PARA EL UTILIZO DE LA MAQUINA	4
INTRODUCCIÓN	6
TRANSPORTE, RECEPCIÓN, DESPLAZAMIENTO	6
PRESCRIPCIONES DE SEGURIDAD	6
DIMENSIONES GENERALES DE LA UNIDAD HORIZ. (paneles únicos)	8
DIMENSIONES GENERALES DE LA UNIDAD VERTICAL (paneles únicos)	10
DIMENSIONES GENERALES DE LA UNIDAD HORIZ. (paneles dobles)	12
DIMENSIONES GENERALES DE LA UNIDAD VERTICAL (paneles dobles)	14
LIMITES DE FONCIONAMIENTO	16
IDENTIFICACIÓN DEL APARATO	18
CARACTERISTICAS GENERALES Y COMPONENTES PRINCIPALES	20
INSTALACIÓN DE LOS ACCESORIOS	24
ACCESORIOS	34
INSTALACIÓN DE VÁLVULAS DE 2 Y 3 VÍAS	36
INSTALACIÓN PIES APOYO	37
OPERACIONES PRELIMINARES	38
INSTRUCCIONES DE INSTALACIÓN	38
INSTALACIÓN DEL PRODUCTO	40
CONEXIONES HIDRÁULICAS	42
INDICACIONES PARA EL CORRECTO DRENAJE DEL AGUA CONDENSADA	44
CONEXIONES ELÉCTRICAS	46
CONEXIONES A LA REGLETA DE BORNES	46
DIAGRAMAS ELÉCTRICOS MOTOR ASINCRÓNICO	48
DIAGRAMAS ELÉCTRICOS MOTOR ECM	51
ROTACIÓN DE LA BATERÍA	54
PARA EL USUARIO	
LIMPIEZA Y MANTENIMIENTO	58
→ Mantenimiento ordinario	60
→ Limpieza del filtro de aire	60
→ Mantenimiento extraordinario	62
→ Indicaciones y controles periodicos	64
QUÉ HACER SI...	66
DESGUACE DEL APARATO	68

## ИНДЕКС

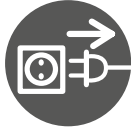
ДЛЯ МОНТАЖНИКА	
 ОСНОВНЫЕ МЕРЫ ПРЕДОСТОРОЖНОСТИ ПРИ ЭКСПЛУАТАЦИИ ОБОРУДОВАНИЯ	4
ВВЕДЕНИЕ	6
ТРАНСПОРТИРОВКА, ПРИЕМКА, ПЕРЕМЕЩЕНИЕ	6
НОРМЫ ПО БЕЗОПАСНОСТИ	6
ОБЩИЕ РАЗМЕРЫ ГОРИЗОНТАЛЬНЫЙ БЛОК (одинарная панель)	8
ГАБАРИТНЫЕ РАЗМЕРЫ ВЕРТИКАЛЬНОГО БЛОКА (одинарная панель)	10
ОБЩИЕ РАЗМЕРЫ ГОРИЗОНТАЛЬНЫЙ БЛОК (двойная панель)	12
ГАБАРИТНЫЕ РАЗМЕРЫ ВЕРТИКАЛЬНОГО БЛОКА (двойная панель)	14
РАБОЧИЕ ПРЕДЕЛЬНЫЕ ЗНАЧЕНИЯ	16
ИДЕНТИФИКАЦИЯ МАШИНЫ	18
ОБЩИЕ ХАРАКТЕРИСТИКИ И ОПИСАНИЕ КОМПОНЕНТОВ	20
УСТАНОВКА АКССУАРОВ	24
АКССУАРОВ	34
УСТАНОВКА 2-Х И 3-Х ХОДОВЫХ КЛАПАНОВ	36
УСТАНОВКА НОЖЕК	37
ПРЕДВАРИТЕЛЬНЫЕ ОПЕРАЦИИ	38
УКАЗАНИЯ ПО УСТАНОВКЕ	38
УСТАНОВКА ПРОДУКТА	40
ГИДРАВЛИЧЕСКИЕ СОЕДИНЕНИЯ	42
УКАЗАНИЯ ПО ПРАВИЛЬНОМУ СЛИВУ КОНДЕНСАТА	44
ЭЛЕКТРИЧЕСКИЕ СОЕДИНЕНИЯ	46
СОЕДИНЕНИЯ В КЛЕММНОЙ КОРОБКЕ	46
ЭЛЕКТРИЧЕСКИЕ ДИАГРАММЫ АСИНХРОННОГО МОТОРА	48
ЭЛЕКТРИЧЕСКИЕ ДИАГРАММЫ ДВИГАТЕЛЯ ЕСМ	51
ВРАЩЕНИЕ БАТАРЕИ	54
ДЛЯ ПОЛЬЗОВАТЕЛЯ	
ЧИСТКА И ТО	58
→ текущее тех. Обслуживание	60
→ Чистка воздушного фильтра	60
→ Внеплановое техобслуживание	62
→ Показания и периодические проверки	64
ЧТО ДЕЛАТЬ ЕСЛИ...	66
ДЕМОНТАЖ АППАРАТА	68



01



02



03



04



05



06



07



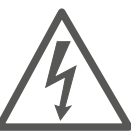
08



09



10



11



12

ITA

**AVVERTENZE PRINCIPALI  
NELL'USO DELLA MACCHINA**

01. È obbligatorio leggere attentamente il presente Manuale di istruzioni prima di svolgere qualsiasi operazione sulla macchina: la messa in funzione da parte di personale non qualificato potrebbe creare seri danni a persone e a cose.

02. Tutti i singoli componenti della macchina sono sottoposti a controlli di qualità e di dimensionamento durante il processo produttivo.

03. Tutte le operazioni di manutenzione, regolazione e sostituzione descritte nel presente Manuale di Istruzioni, vanno eseguite solamente dopo aver arrestato la macchina ed averla separata dall'alimentazione elettrica ed idraulica.

04. Durante l'intervento di installazione/manutenzione l'operatore dovrà indossare dei guanti di protezione.

05. L'operatore dovrà indossare delle particolari calzature antiscivolo e resistenti.

06. Le protezioni sono state predisposte dal Costruttore al fine di salvaguardare l'incolumità dell'operatore durante lo svolgimento delle sue mansioni.

Durante il funzionamento le protezioni non devono essere rimosse per nessun motivo, e se rimosse devono tassativamente essere ripristinate.

07. Eventuali persone estranee alle operazioni di installazione/manutenzione non dovranno passare o sostare nei pressi della zona di intervento.

08. L'allacciamento dell'energia elettrica e dell'impianto di messa a terra deve essere effettuato da personale esperto e qualificato, in ottemperanza alle norme vigenti.

09. Si consiglia di proteggere la linea principale di alimentazione mediante l'adozione di interruttori di sicurezza (interuttori magnetotermici).

10. La presenza di campi magnetici o elettromagnetici a distanza ravvicinata potrebbe compromettere il buon funzionamento del pannello di comando.  
Le condizioni ideali di temperatura ed umidità per la corretta messa in uso della macchina sono quelle ambientali.

11. Controllare che il circuito elettrico sia adeguatamente protetto e che corrisponda alle caratteristiche del motore: la macchina è munita di una targhetta di identificazione che riporta i valori della potenza, della frequenza e della tensione di alimentazione. Controllare, inoltre, che esista la messa a terra e che vi sia un interruttore differenziale regolarmente installato a monte del cavo di alimentazione. Il Costruttore declina ogni responsabilità per danni a persone o cose causati da errata o inadeguata messa a terra.

12. Prima di effettuare operazioni di regolazione, manutenzione e/o sostituzione l'operatore è tenuto ad aspettare un determinato periodo dall'arresto della macchina.

ENG

**MAIN WARNINGS TO MACHINE USE**

01. It is compulsory to carefully read this Instruction manual before any operation on the machine: serious damages to persons and things could occur if operated by non-qualified personnel.

02. All single components of machine are subject to quality and dimensioning checks during production process.

03. All maintenance, regulation and replacement operations described in this Instruction manual are to be only performed after stopping and separating the machine from power supply and hydraulic circuit.

04. While installation/maintenance operations, the operator must wear protection gloves.

05. Operator must wear special antiskid and resistant shoes.

06. Protections have been set up by the Manufacturer in order to physically protect operator while performing its tasks. Do not remove protections for any reason, during operation. If removed must absolutely be restored.

07. Persons not involved in installation/maintenance operations, if any, should neither transit nor stop close to the operation area.

08. Electric energy and grounding systems are to be connected by expert and qualified personnel, in compliance with standards in force.

09. It is recommended to protect main power supply line by safety switches (overload switches).

10. Any magnetic or electromagnetic field in the nearby could affect proper operation of control panel. Environmental temperature and humidity are the best conditions to properly operate machines.

11. Ensure that electric circuit is suitably protected and complies with motor characteristics: the machine is equipped with an identification plate, specifying power, frequency and power supply voltage values. Also ensure that grounding has been performed and a differential switch is regularly installed upstream of power supply cable. The Manufacturer is not responsible for damages to persons or things provoked by wrong or unsuitable grounding.

12. Before performing regulation, maintenance and/or replacement operations, the operator must wait for a time-period after machine stop.

FRA

## PRINCIPAUX AVERTISSEMENTS À L'UTILISATION DE LA MACHINE

01. Il est obligatoire de lire le présent manuel d'instructions attentivement avant de dérouler opération quelconque sur la voiture: la messe en marche de la part de personnel non qualifié pourras créer dommages sérieux à des gens et aux choses.

02. Tous les composants uniques de la machine sont soumis aux contrôles de qualité et de dimensionnement pendant le procès productif.

03. Toutes les opérations d'entretien, régulation et substitution décrites dans le présent manuel d'instructions doivent être exécutées après seulement avoir arrêté la voiture et l'avoir séparée de l'alimentation électrique et hydraulique.

04. Pendant l'intervention d'installation/entretien l'opérateur devra mettre des gants de protection.

05. L'opérateur devra mettre des chaussures spéciales antidérapantes et résistantes.

06. Les protections ont été préparées par le constructeur afin de sauvegarder l'intégrité de l'opérateur pendant le déroulement de ses fonctions. Pendant le fonctionnement de la machine les protections ne doivent être enlevées pour aucun motif, et si enlevée ils doivent impérativement être rétablie.

07. Les éventuels gens étrangers aux opérations d'installation/entretien de la machine ne devront pas passer ou stationner dans les alentours de la zone d'intervention.

08. Le laçage de l'énergie électrique et l'installation du système de messe à la terre doit être effectué par expert personnel et qualifié, en obéissance aux règles en vigueur.

09. Il est conseillé de protéger la ligne principale d'alimentation par l'adoption d'interrupteurs de sûreté (interrupteurs disjoncteurs).

10. La présence de champs magnétiques ou électromagnétiques à la distance rapprochée pourrait compromettre le bon fonctionnement du panneau de commandement. Les conditions idéales de température et humidité pour la messe correcte en usage de la voiture sont celles ambiantales.

11. Il faut contrôler que le circuit électrique soit protégé d'une manière adéquate et que il corresponde aux caractéristiques du moteur: la voiture est munie d'une plaquette d'identification qui reporte les valeurs de la puissance de la fréquence et de la tension d'alimentation. Il est nécessaire contrôler, en outre, que la messe à la terre existe et qu'il y aie régulièrement un interrupteur différentiel installé au mont du câble d'alimentation.

12. Avant d'effectuer les opérations de régulation, entretien ou de substitution l'opérateur est tenu à attendre une période déterminée de l'arrêt de la voiture.

DEU

## WICHTIGE HINWEISE FÜR DEN GEBRAUCH DES GERÄTS

01. Lesen Sie das vorliegende Handbuch vor allen Arbeiten an der Anlage aufmerksam: eine Inbetriebnahme durch nicht qualifiziertes Personal könnte zu ernsthaften Sach- oder Personenschäden führen.

02. Sämtliche Maschinenkomponenten werden während des Produktionsprozesses auf Qualität und korrekte Abmessungen geprüft.

03. Mit allen in dieser Gebrauchsanleitung angegebenen Wartungs-, Einstellungs- und Austauscharbeiten darf erst nach Trennung der Maschine von der elektrischen Versorgung begonnen werden.

04. Während aller Installations- und Wartungsarbeiten müssen Schutzhandschuhe getragen werden.

05. Der Installations-/Wartungsarbeiter muss besonderes, rutschfestes und festes Schuhwerk tragen.

06. Die Schutzvorrichtungen sind herstellerseits zum Schutz der körperlichen Unversehrtheit des Arbeiters bei der Ausführung seiner Aufgaben bestimmt. Während die Anlage in Betrieb ist, dürfen die Schutzvorrichtungen aus keinem Grund entfernt werden; falls sie entfernt wurden, müssen sie unbedingt wieder installiert werden.

07. Personen, die mit den Installations-/Wartungsarbeiten nichts zu tun haben, dürfen den Arbeitsbereich nicht durchqueren und sich nicht in der Nähe der Arbeiten aufhalten.

08. Der Stromanschluss und der Anschluss der Erdungsanlage müssen von erfahrenem und qualifiziertem Personal gemäß den geltenden Bestimmungen ausgeführt werden.

09. Es wird empfohlen, die Hauptversorgungsleitung durch Schutzschalter (Leitungsschutzschalter) zu schützen.

10. Magnetische und elektromagnetische Felder in der Nähe könnten den einwandfreien Betrieb der Steuertafel beeinträchtigen. Die idealen Temperatur- und Feuchtigkeitsbedingungen für die richtige Inbetriebnahme der Maschine sind die Raumtemperatur und normale Luftfeuchtigkeit.

11. Es muss geprüft werden, ob der Stromkreis ausreichend geschützt ist und den Motorkenndaten entspricht: das Gerät ist mit einem Typenschild ausgestattet, auf dem die Werte für Leistung, Frequenz und Versorgungsspannung aufgeführt sind. Es muss außerdem geprüft werden, dass ein Erdanschluss vorgenommen wurde, und es muss sichergestellt werden, dass ein FI-Schutzschalter ordnungsgemäß vor dem Versorgungskabel angebracht ist. Der Hersteller lehnt jede Verantwortung für Personen- und/oder Sachschäden aufgrund falscher oder ungeeigneter Erdung ab.

12. Vor Einstellungs-, Wartungs- und/oder Austauscharbeiten muss das Personal eine gewisse Zeit nach dem Maschinenstopp warten.

ESP

## PRECAUCIONES PRINCIPALES PARA EL UTILIZO DE LA MAQUINA

01. Es necesario leer con atención el Manual de instrucciones antes de realizar cualquier operación en la máquina: el funcionamiento por personal no calificado, puede causar graves daños a personas y bienes.

02. Todos los componentes individuales de la máquina son sometidos a controles de calidad y de tamaño durante el proceso de producción.

03. Todas las operaciones de mantenimiento, ajuste y sustitución descrito en este Manual de Instrucciones sólo deben realizarse después de parar la máquina y separarla de la energía eléctrica e hidráulica.

04. Durante la operación de instalación/mantenimiento, el técnico debe usar guantes protectores.

05. El técnico debe usar zapatos especiales, antideslizante y resistente.

06. Las protecciones fueron proporcionadas por el Fabricante con el fin de garantizar la seguridad del técnico durante el desarrollo de sus funciones. Durante el funcionamiento las protecciones no deben ser removidas por ninguna razón, y si se retiran absolutamente debe ser restauradas.

07. Las personas no relacionadas con la instalación/mantenimiento no tendrán que pasar o permanecer cerca de la zona de operación.

08. La conexión de la electricidad y de toma de tierra del sistema debe ser realizada por personal experto y cualifi cado, de conformidad con la normativa vigente.

09. Es recomendable proteger el cable principal de alimentación mediante la adopción de los interruptores de seguridad (disyuntores).

10. La presencia de campos magnéticos o electromagnéticos en las proximidades puede afectar el buen funcionamiento del panel de control. Las condiciones ideales de temperatura y humedad para la correcta puesta en servicio de la máquina son aquellas ambiental.

11. Compruebe si el circuito eléctrico está protegido de manera adecuada y que corresponda con las características del motor: la máquina está equipada con una etiqueta de identificación que muestra los valores de potencia, frecuencia y tensión de alimentación. Además, compruebe que haya toma de tierra y que haya un interruptor diferencial instalado antes del cable de alimentación. El Fabricante no se hace responsable por los daños a personas o bienes causados por insuficiente o inadecuada toma de tierra.

12. Antes de hacer cualquier operación de ajuste, mantenimiento y/o sustitución del técnico tiene que esperar un cierto período después de parar la máquina.

PUC

## ОСНОВНЫЕ МЕРЫ ПРЕДОСТОРОЖНОСТИ ПРИ ЭКСПЛУАТАЦИИ ОБОРУДОВАНИЯ

01. Перед выполнением любой операции с аппаратом необходимо внимательно ознакомиться с настоящим тех. руководством: пуск оборудования неквалифицированным персоналом может привести к нанесению серьезного ущерба людям и имуществу.

02. Все отдельные компоненты оборудования проходят контроль качества и расчет во время технологического процесса.

03. Все операции по тех. обслуживанию, регулировке и замене, описанные в настоящем тех. руководстве, должны выполняться после остановки аппарата и его отсоединения от электросети и гидравлической системы.

04. Во время установки и тех. обслуживания оператор должен использовать защитные перчатки.

05. Оператор должен использовать специальную противоскользящую и прочную обувь.

06. Завод-изготовитель предусмотрел защитные устройства для обеспечения безопасности оператора на производстве. Во время работы защитные устройства ни в коем случае не должны сниматься и, если ранее были сняты, должны обязательно быть восстановлены.

07. Посторонние лица, не имеющие отношения к установке или тех. обслуживанию не должны проходить или находиться в зоне работ.

08. Подключение электропитания и системы заземления должно выполняться опытными и квалифицированными сотрудниками с соблюдением действующих норм.

09. Рекомендуется защитить главную линию питания с помощью предохранительных выключателей (термоманитного типа).

10. Присутствие магнитных или электромагнитных полей на близком расстоянии может нарушать работу панели управления. Наилучшие условия температуры и влажности для правильной работы оборудования - нормальные параметры окружающего воздуха.

11. Проверить, что электрический контур достаточно защищен и отвечает характеристикам двигателя: аппарат имеет идентификационную табличку, где приведены значения мощности, частоты и напряжения электропитания. Проверить, кроме этого, что имеется заземление и правильно установленный дифференциальный выключатель перед кабелем питания. Завод-изготовитель снимает с себя всякую ответственность за ущерб людям или имуществу, возникающий из-за неправильного или недостаточного заземления.

12. Перед проведением регулировки, тех. обслуживания и/или замены оператор должен подождать определенное время при остановке оборудования

07\_05\_01\_03

Installation, bedienungs und wartungshandbuch  
Manual de instalación, uso y mantenimiento  
Руководство по установке, эксплуатации и тех. обслуживанию

Manuale di installazione, uso e manutenzione  
Installation, operation and maintenance manual  
Manuel d'installation, utilisation et entretien

Kanalisierebare luftaufbereitungsgeräte  
Unidad de tratamiento del aire canalizada  
Канальный фанкойл

Unità di trattamento aria canalizzabile  
Ductable air treatment unit  
Unité de traitement de l'air canalisable

FRESH



ITA

- **NON FAR FUNZIONARE PER ALCUN MOTIVO L'UNITA SENZA AVERE LA COMPLETA CERTEZZA CHE IL FILTRO SIA STATO CORRETTAMENTE RE-INSTALLATO DOPO LA PULIZIA/ SOSTITUZIONE**
- **UTILIZZARE SOLO FILTRI ORIGINALI**
- **DURANTE IL FUNZIONAMENTO LASCIARE SEMPRE IL FILTRO MONTATO SUL PRODOTTO ALTRIMENTI LA POLVERE PRESENTE NELL'ARIA ANDRA A SPORCARE LE SUPERFICI DELLA BATTERIA, IL MOTORE E LE PARTI ELETTRICHE CAUSANDO PROBLEMI AL PRODOTTO**

ENG

- **DO NOT USE THE UNIT FOR ANY REASON WITHOUT FULL CERTAINTY THAT THE FILTER HAS BEEN REINSTALLED PROPERLY AFTER CLEANING OR REPLACING IT**
- **USE ORIGINAL FILTERS ONLY**
- **DURING OPERATION, ALWAYS KEEP THE FILTER MOUNTED ON THE PRODUCT, OTHERWISE THE DUST IN THE AIR WILL DIRT THE SURFACES OF THE COIL, THE MOTOR AND THE ELECTRICAL PARTS CAUSING PROBLEMS TO THE PRODUCT.**

FRA

- **N'UTILISEZ PAS L'APPAREIL POUR QUELQUE RAISON QUE CE SOIT, CE QUI SUIT QUE LE FILTRE A ETE REINSTALLE CORRECTEMENT APRES LE NETTOYAGE OU LE REMPLACEMENT.**
- **SEULS LES FILTRES ORIGINAUX DOIVENT ETRE UTILISES**
- **PENDANT LE FONCTIONNEMENT, MAINTENEZ TOUJOURS LE FILTRE MONTE SUR LE PRODUIT, SINON LA POUSSIERE ENCRASSEE SALIRAIT LES SURFACES DE LA BOBINE, LE MOTEUR ET LES COMPOSANTS ELECTRIQUES, CE QUI CAUSERAIT DES PROBLEMES AU PRODUIT.**

DEU

- **GEBRUIK DE UNIT OM ENIGE REDEN NIET ZONDER VOLLEDIGE ZEKERHEID DAT DE FILTER OPNIEUW GOED IS GEINSTALLEERD NA REINIGING OF VERVANGING VAN DE FILTER**
- **ALLEEN ORIGINELE FILTERS MOETEN WORDEN GEBRUIKT**
- **HOUD TIJDENS GEBRUIK ALTIJD HET FILTER OP HET PRODUCT, ANDERS ZAL HET STOF IN DE LUCHT VUIJL MAKEN WAARDOOR DE OPPERVAKKEN VAN DE SPOEL, DE MOTOR EN DE ELEKTRISCHE ONDERDELEN PROBLEMEN VEROORZAKEN VOOR HET PRODUCT.**

ESP

- **NO USE LA UNIDAD POR NINGUNA RAZÓN SIN CERTIFICACION COMPLETA DE QUE EL FILTRO SE HA REINSTALADO CORRECTAMENTE DESPUES DE LA LIMPIEZA O SUSTITUCION**
- **SOLO LOS FILTROS ORIGINALES DEBEN SER UTILIZADOS**
- **DURANTE LA OPERACIÓN, MANTENGA SIEMPRE EL FILTRO MONTADO EN EL PRODUCTO, DE LO CONTRARIO EL POLVO EN EL AIRE ENSUCIARA LAS SUPERFICIES DE LA BOBINA, EL MOTOR Y LAS PARTES ELECTRICAS QUE CAUSAN PROBLEMAS AL PRODUCTO.**

PVC

- **НЕ ИСПОЛЬЗУЙТЕ УСТРОЙСТВО ДЛЯ ЛЮБОЙ ПРИЧИНЫ БЕЗ ПОЛНОЙ ВЕРНОСТИ, ЧТО ФИЛЬТР БЫЛ ПЕРЕСТАВЛЕН ПРАВИЛЬНО ПОСЛЕ ОЧИСТКИ ИЛИ ЗАМЕНЫ ЭТОГО**
- **ДОЛЖНЫ ИСПОЛЬЗОВАТЬСЯ ТОЛЬКО ОРИГИНАЛЬНЫЕ ФИЛЬТРЫ**
- **ВО ВРЕМЯ РАБОТЫ ВСЕГДА ДЕРЖИТЕ ФИЛЬТР УСТАНОВЛЕННЫМ НА ИЗДЕЛИИ, В ПРОТИВНОМ СЛУЧАЕ ПЫЛЬ В ВОЗДУХЕ ЗАГРЯЗНИТ ПОВЕРХНОСТИ КАТУШКИ, ДВИГАТЕЛЯ И ЭЛЕКТРИЧЕСКИХ КОМПОНЕНТОВ, ЧТО ВЫЗОВЕТ ПРОБЛЕМЫ С ИЗДЕЛИЕМ.**



1



2



3



4



5

## PREMESSA

Il presente libretto di installazione, uso e manutenzione deve accompagnare sempre il prodotto, in modo che possa essere consultato dall'installatore o dall'utente in caso di necessità. L'installazione dell'apparecchio deve essere effettuata in ottemperanza alla normativa vigente in ogni paese, secondo le istruzioni del costruttore o del personale qualificato abilitato alla professione. Un'errata installazione dell'apparecchio potrebbe causare danni a persone, animali o cose per i quali il costruttore non è responsabile. L'installazione dell'apparecchio ed il collegamento alla rete elettrica devono essere eseguiti da personale qualificato. Prima di qualsiasi intervento è necessario verificare che l'apparecchio sia disinserito dalla rete elettrica. Consultare questo libretto di istruzioni prima dell'installazione.

## TRASPORTO, RICEVIMENTO, MOVIMENTAZIONE

L'apparecchio viene spedito in un apposito imballo di protezione che deve essere mantenuto integro fino al posizionamento nel luogo di installazione. La movimentazione deve essere effettuata con la massima cura mantenendo sempre l'apparecchio nel proprio imballo originale.

## PRESCRIZIONI DI SICUREZZA

1. Non lasciare gli imballi sciolti durante il trasporto.
2. Non esporre agli agenti atmosferici.
3. Non calpestare.
4. Se l'apparecchio deve essere smontato, proteggere le mani con guanti da lavoro.
5. NON spostare da soli la macchina se il suo peso supera i 25 Kg.

ENG

## INTRODUCTION

This installation, operation and maintenance booklet should always accompany the product ready consultation by the installer or user if necessary. The appliance should be installed in compliance with regulations in force in each country and according to the manufacturer's or qualified installer' instruction. The manufacturer cannot be held liable for any damage to property or injury to persons and animals caused by incorrect installation of the appliance. Only qualified persons should install the appliance and connect it to the mains electricity supply. Before carrying out any work on the appliance, ensure that it disconnected from the electricity supply. Read this instruction booklet before installing the appliance.

## TRANSPORTATION, RECEIVING, HANDLING

The appliance is dispatched in special protective packaging, which should be kept intact until the appliance is positioned in the final place of installation. The appliance should be handled with extreme care, always keeping it in its original packaging.

## SAFETY RULES

1. Secure packs during transportation.
2. Do not expose to the elements.
3. Do not tread on packs.
4. Protect hands with work gloves when dismantling the appliance.
5. Work in PAIRS if the appliance weighs more than 25 kg.

**INTRODUCTION**

Le manuel d'installation, d'utilisation et d'entretien ci-présent doit toujours accompagner le produit, de façon à pouvoir être consulté par l'installateur ou l'utilisateur en cas de besoin. L'installation de l'appareil doit être effectuée conformément aux normes en vigueur dans le pays d'installation, et dans le respect des instructions du fabricant ou du personnel qualifié autorisé pour effectuer ce type d'opération. Une installation incorrecte de l'appareil peut entraîner des dommages à des personnes, des animaux ou des objets, pour lesquels le fabricant ne peut être tenu pour responsable. L'installation de l'appareil et le raccordement au réseau électrique doivent être effectués par du personnel qualifié. Avant toute intervention, il est nécessaire de vérifier que l'appareil n'est plus raccordé au réseau électrique. Consulter ce manuel d'instruction avant toute installation.

**TRANSPORT, RÉCEPTION ET MANUTENTION**

L'appareil est expédié dans un emballage de protection spécial, qui doit rester intact jusqu'à son positionnement sur le lieu d'installation final. La manutention de l'unité doit être effectuée avec un maximum de précautions, en conservant en permanence l'appareil dans son emballage d'origine.

**PRESCRIPTIONS DE SÉCURITÉ**

1. Ne pas laisser les emballages non fixés durant le transport.
2. Ne pas exposer aux agents atmosphériques.
3. Ne pas piétiner.
4. En cas de démontage de l'appareil, protéger ses mains à l'aide de gants de travail.
5. NE PAS déplacer seul un appareil dont le poids dépasse 25 kg.

**VORWORT**

Die vorliegende Gebrauchs-, Betriebs- und Wartungsanleitung muss den product immer begleiten, damit es für den Installateur und den Benutzer immer einsehbar ist. Die Installation des Geräts muss unter Beachtung der geltenden Vorschriften des jeweiligen Landes erfolgen und entsprechend den Anweisungen des Herstellers oder des qualifizierten Fachpersonals. Eine fehlerhafte Installation des Geräts kann Verletzungen oder Schäden hervorrufen, für die der Hersteller nicht verantwortlich ist. Die Installation des Geräts und der Anschluss an das Stromnetz müssen von qualifiziertem Personal ausgeführt werden. Vor der Ausführung jeglicher Arbeiten muss sichergestellt werden, dass das Gerät von der Stromversorgung getrennt ist. Vor der Installation diese Gebrauchsanweisung aufmerksam durchlesen.

**TRANSPORT, ANNAHME UND BEWEGUNG**

Het apparaat wordt verzonden in een speciale beschermende verpakking, die intact gehouden moet worden totdat het apparaat op de laatste plaats van installatie wordt geplaatst. Das Gerät darf nur mit größter Vorsicht und immer in der Originalverpackung bewegt werden.

**SICHERHEITSVORSCHRIFTEN**

1. Die Pakete während des Transports sicher befestigen.
2. Nicht der Witterung aussetzen.
3. Nicht dagegen treten.
4. Wenn der Apparat demontiert werden muss, die Hände mit Arbeitshandschuhen schützen.
5. Die Maschine nicht selbst verrücken, wenn sie mehr als 25 kg wiegt.

**INTRODUCCIÓN**

Este manual de instalación, uso y mantenimiento debe acompañar siempre el producto para permitir consultas al instalador o al usuario en caso de necesidad. La instalación del aparato debe efectuarse de conformidad con la normativa vigente en cada país, siguiendo las instrucciones del fabricante o de personal cualificado y habilitado. Una instalación incorrecta del aparato podría causar daños a personas, animales o bienes, de los cuales el fabricante no se hace responsable. La instalación del aparato y la conexión a la red eléctrica deben ser ejecutadas por personal cualificado. Antes de cualquier intervención, asegurarse de que el aparato esté desconectado de la red eléctrica. Consultar este manual de instrucciones antes de la instalación.

**TRANSPORTE, RECEPCIÓN, DESPLAZAMIENTO**

El aparato se envía en un embalaje de protección especial, que debe mantenerse intacto hasta que se coloque en el lugar final de la instalación. El desplazamiento debe efectuarse con la máxima cautela, dejando el aparato siempre dentro del embalaje original.

**PRESCRIPCIONES DE SEGURIDAD**

1. No dejar los embalajes sueltos durante el transporte.
2. No exponer a los agentes atmosféricos.
3. No pisar.
4. En caso de tener que desmontar el aparato, protegerse las manos con guantes de trabajo.
5. No desplazar la máquina sin ayuda si el peso supera los 25 kg.

**ВВЕДЕНИЕ**

Эта установка, эксплуатация и обслуживание должны сопровождаться установщиком или пользователем, если это необходимо. Установка аппарата должна выполняться с соблюдением действующего законодательства страны, инструкций завода-изготовителя или квалифицированных специалистов. Неправильная установка аппарата может привести к ущербу людям, животным и имуществу, за который завод-изготовитель не несет ответственности. Установка аппарата и подсоединение к электросети должны выполняться квалифицированным персоналом. Перед любой операцией необходимо проверять, что аппарат отсоединен от электросети. Перед установкой ознакомиться с содержанием настоящего руководства.

**ТРАНСПОРТИРОВКА, ПРИЕМКА, ПЕРЕМЕЩЕНИЕ**

Устройство отправляется в специальной защитной упаковке, которая должна оставаться неповрежденной до тех пор, пока устройство не будет установлено в конечном месте установки. Перемещение должно выполняться с максимальной осторожностью; при этом, аппарат всегда должен оставаться в своей оригинальной упаковке.

**НОРМЫ ПО БЕЗОПАСНОСТИ**

1. Не оставлять упаковку незакрепленной при перемещении.
2. Не оставлять под воздействием атмосферных осадков.
3. Не ходить поверх упаковки.
4. Если аппарат должен демонтироваться, использовать защитные перчатки.
5. НЕ перемещать аппарат вручную, если его вес превышает 25 кг.

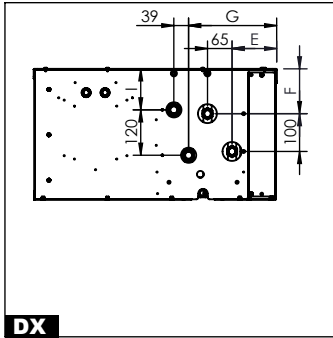
ITA

**DIMENSIONI GENERALI  
UNITÀ ORIZZONTALE  
(SINGOLA PANNELLATURA)**

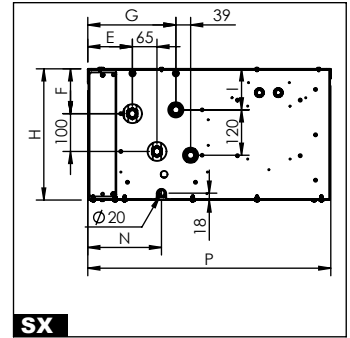
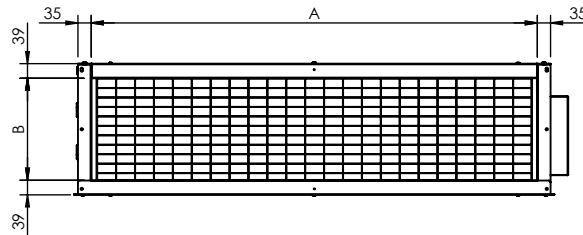
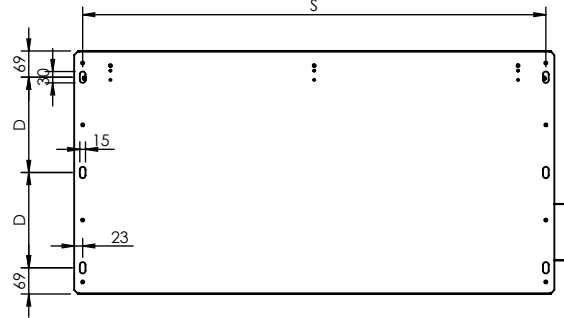
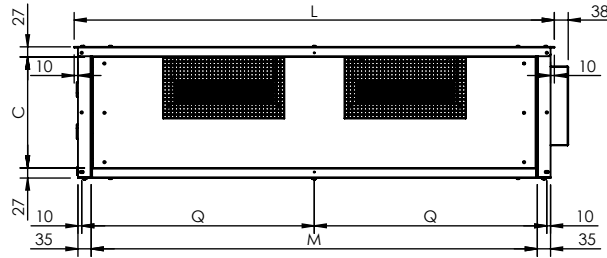
ENG

**GENERAL DIMENSIONS  
HORIZONTAL UNIT  
(SINGLE SKIN)**

## Unit 1-5



DX



SX

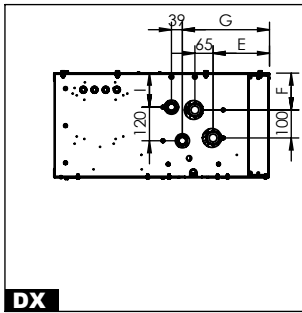
**SX**

Versione sinistra (connessioni standard)  
Left version (standard connections)  
Version gauche (connexions standards)  
Linke Version (Standard-Anschlüsse)  
Versión izquierda (conexiones estándar)  
Левосторонняя версия (стандартные подключения)

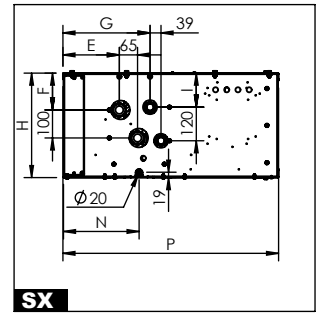
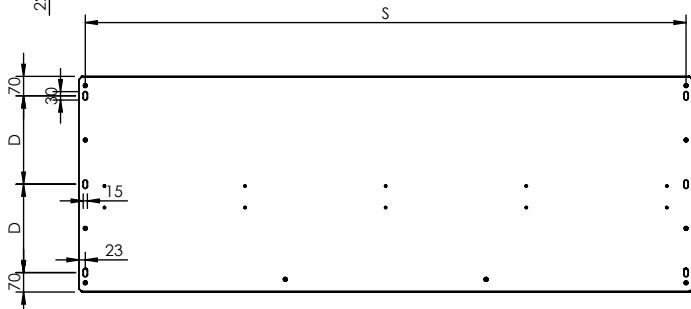
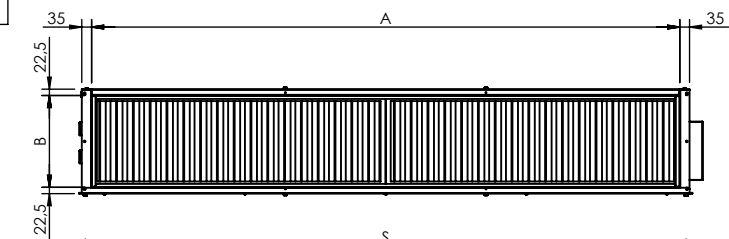
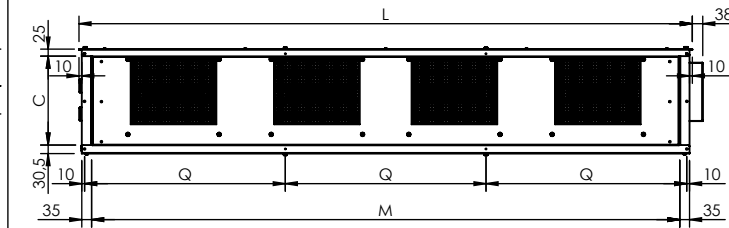
**DX**

Versione destra (connessioni opzionali)  
Right version (optional connections)  
Version droite (connexions en option)  
Rechte Version (optionale Anschlüsse)  
Versión derecha (conexiones opcionales)  
Правосторонняя версия (опциональные подключения)

## Unit 6-7



DX



SX

**SX**

Versione sinistra (connessioni standard)  
Left version (standard connections)  
Version gauche (connexions standards)  
Linke Version (Standard-Anschlüsse)  
Versión izquierda (conexiones estándar)  
Левосторонняя версия (стандартные подключения)

**DX**

Versione destra (connessioni opzionali)  
Right version (optional connections)  
Version droite (connexions en option)  
Rechte Version (optionale Anschlüsse)  
Versión derecha (conexiones opcionales)  
Правосторонняя версия (опциональные подключения)



FRA	DEU	ESP	РУС
DIMENSIONS GÉNÉRALES UNITÉ HORIZONTALE (SIMPLE PAROI)	ALLGEMEINE ABMESSUNGEN HORIZONTALE EINHEIT (EINFACHES GEHÄUSE)	DIMENSIONES GENERALES UNIDAD HORIZONTAL (PANELES ÚNICOS)	ОБЩИЕ РАЗМЕРЫ ГОРИЗОНТАЛЬНЫЙ БЛОК (ОДИНАРНАЯ ПАНЕЛЬ)

			1	2	3	4	5	6	7
Numero ventilatori - motori Fans - motors number Nombre ventilateurs - moteurs Ventilatoren - Motoren Nummer Número de ventiladores - Motores Количество вентиляторов-двигателей	No.		1-1	2-1	2-1	2-1	2-1	4-2	4-2
Batteria standard Standard coil Batterie standard Standardwärmetauscher Batería estándar	Ranghi / Rows / Rangs Rohrreihen / Rangos No.		4						
	Attacchi / Fittings Raccords / Anschlüsse Conexiones Ø		1/2"	3/4"	3/4"	1"	1"	1" 1/4	1" 1/2
Batteria ausiliaria Auxiliary coil Batterie auxiliaire Zusatzwärmetauscher Batería auxiliar	Ranghi / Rows / Rangs Rohrreihen / Rangos No.		2						
	Attacchi / Fittings Raccords / Anschlüsse Conexiones Ø		1/2"	1/2"	3/4"	3/4"	1"	1"	1"
Scambiatore Coil Batterie Wärmetauscher Batería	Ranghi / Rows / Rangs Rohrreihen / Rangos No.		6						
	Attacchi / Fittings Raccords / Anschlüsse Conexiones Ø		3/4"	3/4"	1"	1"	1" 1/4	1" 1/2	1" 1/2
L	mm		770	1070	1270	1420	1520	2190	2190
H	mm		297	297	347	372	397	373	398
P	mm		643	643	643	770	770	770	770
A	mm		680	980	1180	1330	1430	2100	2100
B	mm		220	220	270	295	320	328	353
M	mm		680	980	1180	1330	1430	2100	2100
C	mm		244	244	294	319	344	313	338
D	mm		252	252	252	315.5	315.5	315.5	315.5
E	mm		118	118	118	195	195	201.5	201.5
F	mm		93.5	93.5	118.5	131	143.5	131.5	144
G	mm		233	233	233	310	310	311	311
I	mm		83.5	83.5	108.5	121	133.5	121.5	134
N	mm		193	193	193	270	270	270	270
Q	mm		365	515	615	690	740	717	717
R	mm		132.5	132.5	157.5	170.0	182.5	170.0	182.5
Peso netto (max) Net weight (max) Poids net (max) Netto Gewicht (max) Peso neto (max) Вес нетто (макс)	kg кг		29	40	51	65	76	133	141

**IL PESO POTREBBE CAMBIARE IN BASE AL TIPO DI ACCESSORI INSTALLATI**  
**THE WEIGHT MAY CHANGE DEPENDING ON THE TYPE OF ACCESSORIES INSTALLED**  
**LE POIDS PEUT VARIER EN FONCTION DU TYPE D'ACCESSOIRE INSTALLÉ**  
**HET GEWICHT KAN VERANDEREN AFHANKELIJK VAN HET GEÏNSTALLEERDE TYPE ACCESSOIRES**  
**EL PESO PUEDE VARIAR DEPENDIENDO DEL TIPO DE ACCESORIOS INSTALADOS.**  
**ВЕС МОЖЕТ МЕНЯТЬСЯ В ЗАВИСИМОСТИ ОТ ТИПА УСТАНОВЛЕННЫХ АКССЕУАРОВ**

230 V / 1ph / 50Hz

07\_05\_01\_03

Installation, bedienungs und wartungshandbuch  
Manual de instalación, uso y mantenimiento  
Руководство по установке, эксплуатации и тех. обслуживанию

Manuale di installazione, uso e manutenzione  
Installation, operation and maintenance manual  
Manuel d'installation, utilisation et entretien

Kanaliserbare luftaufbereitungsgeräte  
Unidad de tratamiento del aire canalizada  
Канальный фанкойл

Unità di trattamento aria canalizzabile  
Ductable air treatment unit  
Unité de traitement de l'air canalisable

FRESH

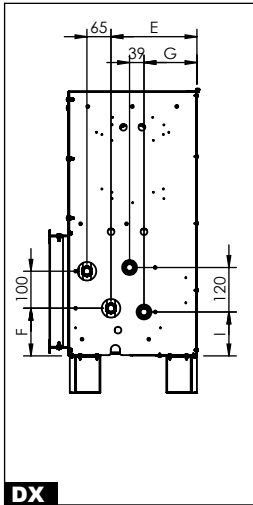
ITA

**DIMENSIONI GENERALI  
UNITÀ VERTICALE  
(SINGOLA PANNELLATURA)**

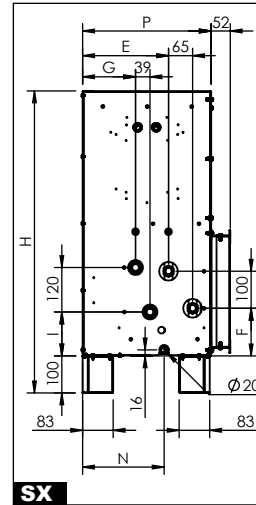
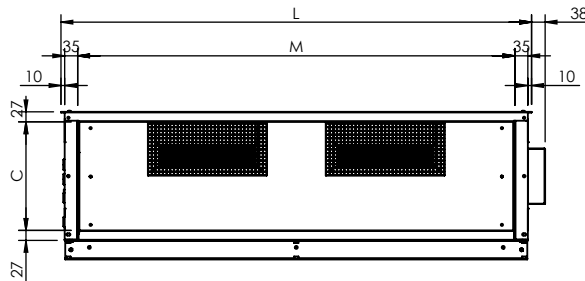
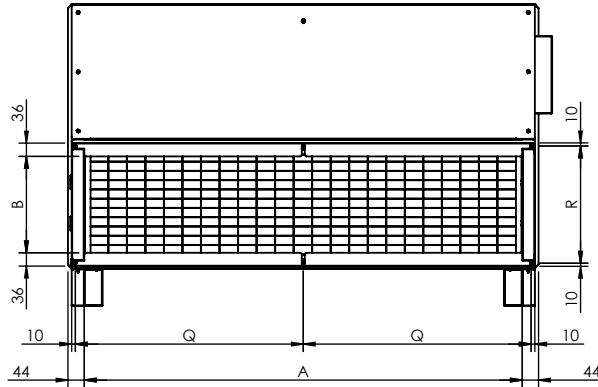
ENG

**GENERAL DIMENSIONS  
VERTICAL UNIT  
(SINGLE SKIN)**

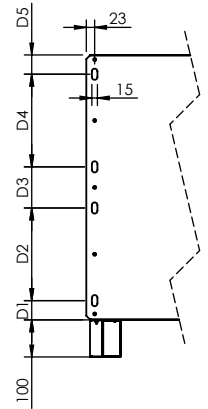
## Unit 1-5



DX



SX



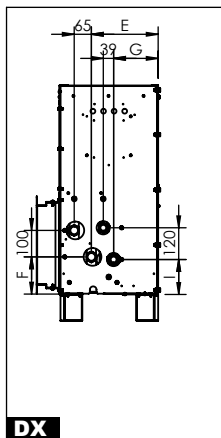
SX

Versione sinistra (connessioni standard)  
Left version (standard connections)  
Version gauche (connexions standards)  
Linke Version (Standard-Anschlüsse)  
Versión izquierda (conexiones estándar)  
Левосторонняя версия (стандартные подключения)

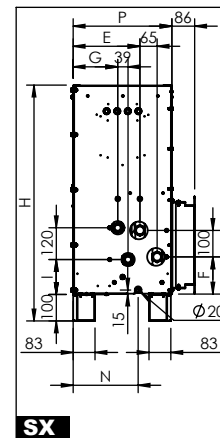
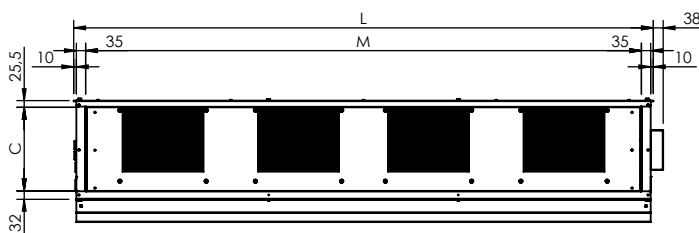
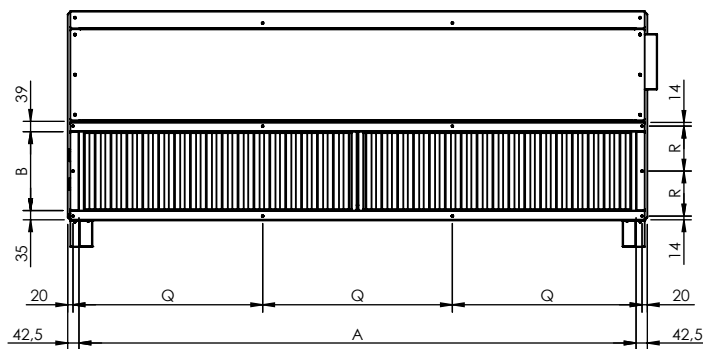
DX

Versione destra (connessioni opzionali)  
Right version (optional connections)  
Version droite (connexions en option)  
Rechte Version (optionale Anschlüsse)  
Versión derecha (conexiones opcionales)  
Правосторонняя версия (опциональные подключения)

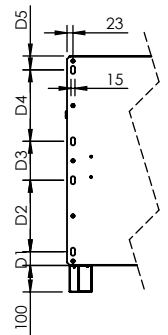
## Unit 6-7



DX



SX



SX

Versione sinistra (connessioni standard)  
Left version (standard connections)  
Version gauche (connexions standards)  
Linke Version (Standard-Anschlüsse)  
Versión izquierda (conexiones estándar)  
Левосторонняя версия (стандартные подключения)

DX

Versione destra (connessioni opzionali)  
Right version (optional connections)  
Version droite (connexions en option)  
Rechte Version (optionale Anschlüsse)  
Versión derecha (conexiones opcionales)  
Правосторонняя версия (опциональные подключения)

FRA		DEU		ESP		PUC				
DIMENSIONS GÉNÉRALES UNITÉ VERTICALE (SIMPLE PAROI)		ALLGEMEINE ABMESSUNGEN VERTIKAL EINHEIT (EINFACHES GEHÄUSE)		DIMENSIONES GENERALES UNIDAD VERTICAL (PANELES ÚNICOS)		ОБЩИЕ РАЗМЕРЫ ВЕРТИКАЛЬНЫЙ БЛОК (ОДИНАРНАЯ ПАНЕЛЬ)				
				1	2	3	4	5	6	7
Numero ventilatori - motori Fans - motors number Nombre ventilateurs - moteurs Ventilatoren - Motoren Nummer Número de ventiladores - Motores Количество вентиляторов-двигателей		No.	1-1	2-1	2-1	2-1	2-1	2-1	4-2	4-2
Batteria standard Standard coil Batterie standard Standardwärmetauscher Batería estándar	Ranghi / Rows / Rangs Rohrreihen / Rangos	No.	4							
	Attacchi / Fittings Raccords / Anschlüsse Conexiones	Ø	1/2"	3/4"	3/4"	1"	1"	1"	1" 1/4	1" 1/2
Batteria ausiliaria Auxiliary coil Batterie auxiliaire Zusatzwärmetauscher Batería auxiliar	Ranghi / Rows / Rangs Rohrreihen / Rangos	No.	2							
	Attacchi / Fittings Raccords / Anschlüsse Conexiones	Ø	1/2"	1/2"	3/4"	3/4"	1"	1"	1"	1"
Scambiatore Coil Batterie Wärmetauscher Batería	Ranghi / Rows / Rangs Rohrreihen / Rangos	No.	6							
	Attacchi / Fittings Raccords / Anschlüsse Conexiones	Ø	3/4"	3/4"	1"	1"	1"	1" 1/4	1" 1/2	1" 1/2
L	mm	770	1070	1270	1420	1520	2190	2190		
H	mm	740	740	815	890	915	891	916		
P	mm	297	297	347	372	397	373	398		
A	mm	682	982	1182	1332	1432	2105	2105		
B	mm	210	210	260	285	310	298	323		
M	mm	680	980	1180	1330	1430	2100	2100		
C	mm	243	243	293	318	343	316	340		
D1	mm	52	52	52	52	52	52	52		
D2	mm	200	200	250	270	270	270	270		
D3	mm	136	136	111	146	171	147	172		
D4	mm	200	200	250	270	270	270	270		
D5	mm	52	52	52	52	52	52	52		
E	mm	182	182	232	257	282	252	277		
F	mm	103.5	103.5	128.5	141	153.5	142	154.5		
G	mm	93	93	143	168	193	168	193		
I	mm	93.5	93.5	118.5	131	143.5	132	145		
N	mm	170	170	220	245	270	246	271		
Q	mm	365	515	615	690	740	717	717		
R	mm	265	265	316	340	365	170	182.5		
Peso netto (max) Net weight (max) Poids net (max) Netto Gewicht (max) Peso neto (max) Вес нетто (макс)		kg кг	34	48	62	71	78	138	147	
<b>IL PESO POTREBBE CAMBIARE IN BASE AL TIPO DI ACCESSORI INSTALLATI</b> <b>THE WEIGHT MAY CHANGE DEPENDING ON THE TYPE OF ACCESSORIES INSTALLED</b> <b>LE POIDS PEUT VARIER EN FONCTION DU TYPE D'ACCESSOIRE INSTALLÉ</b> <b>HET GEWICHT KAN VERANDEREN AFHANKELIJK VAN HET GEÏNSTALLEERDE TYPE ACCESSOIRES</b> <b>EL PESO PUEDE VARIAR DEPENDIENDO DEL TIPO DE ACCESORIOS INSTALADOS.</b> <b>ВЕС МОЖЕТ МЕНЯТЬСЯ В ЗАВИСИМОСТИ ОТ ТИПА УСТАНОВЛЕННЫХ АКСЕССУАРОВ</b>										
230 V / 1ph / 50Hz										

07\_05\_01\_03

Installation, bedienungs und wartungshandbuch  
Manual de instalación, uso y mantenimiento  
Руководство по установке, эксплуатации и тех. обслуживанию

Manuale di installazione, uso e manutenzione  
Installation, operation and maintenance manual  
Manuel d'installation, utilisation et entretien

Kanaliserbare luftaufbereitungsgeräte  
Unidad de tratamiento del aire canalizada  
Канальный фанкойл

Unità di trattamento aria canalizzabile  
Ductable air treatment unit  
Unité de traitement de l'air canalisable

FRESH

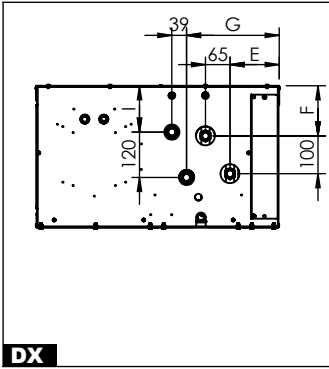
ITA

**DIMENSIONI GENERALI  
UNITÀ ORIZZONTALE  
(DOPPIA PANNELLATURA)**

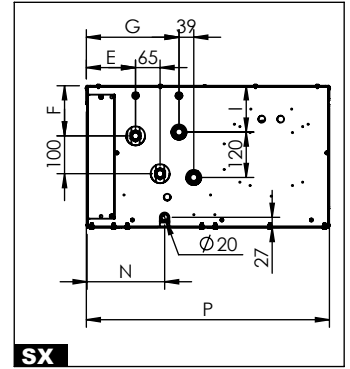
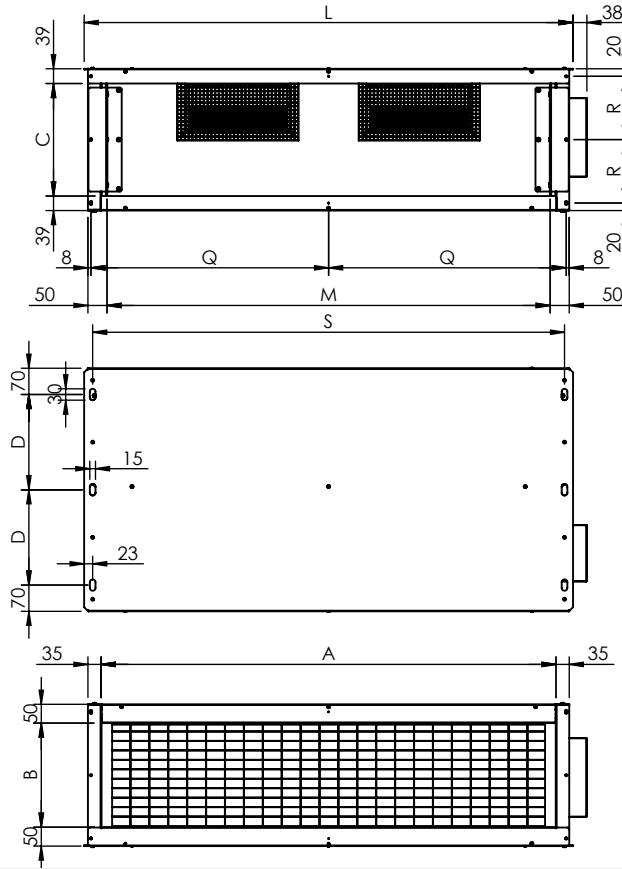
ENG

**GENERAL DIMENSIONS  
HORIZONTAL UNIT  
(DOUBLE SKIN)**

## Unit 1-5



DX



SX

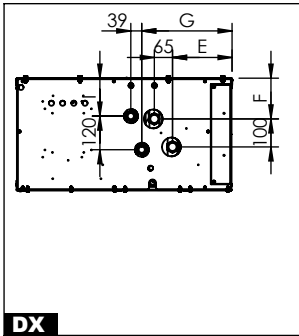
**SX**

Versione sinistra (connessioni standard)  
Left version (standard connections)  
Version gauche (connexions standards)  
Linke Version (Standard-Anschlüsse)  
Versión izquierda (conexiones estándar)  
Левосторонняя версия (стандартные подключения)

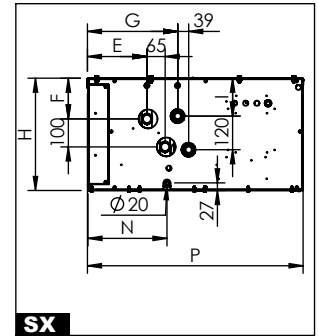
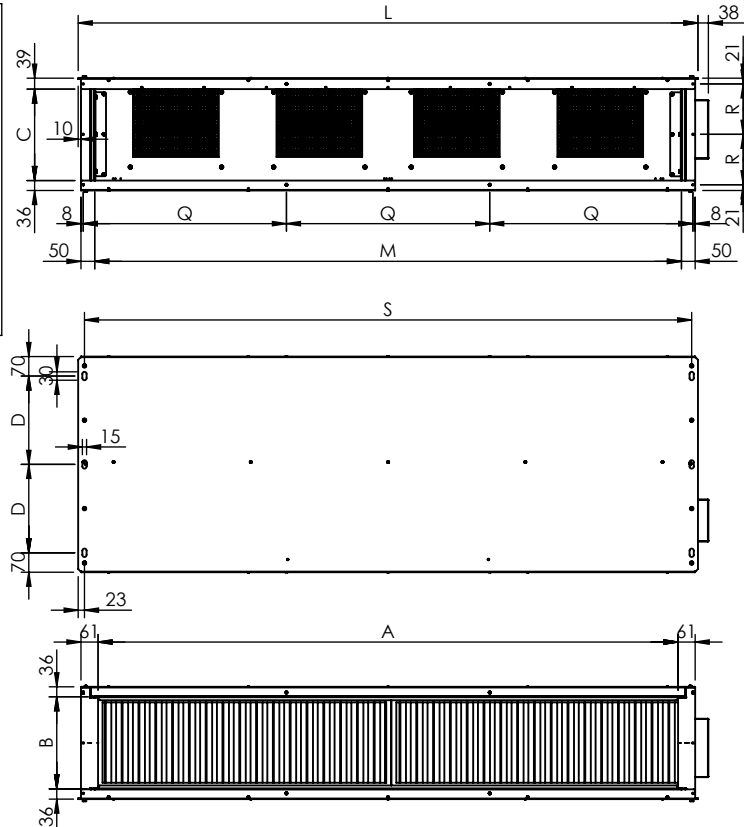
**DX**

Versione destra (connessioni opzionali)  
Right version (optional connections)  
Version droite (connexions en option)  
Rechte Version (optionale Anschlüsse)  
Versión derecha (conexiones opcionales)  
Правосторонняя версия (опциональные подключения)

## Unit 6-7



DX



SX

**SX**

Versione sinistra (connessioni standard)  
Left version (standard connections)  
Version gauche (connexions standards)  
Linke Version (Standard-Anschlüsse)  
Versión izquierda (conexiones estándar)  
Левосторонняя версия (стандартные подключения)

**DX**

Versione destra (connessioni opzionali)  
Right version (optional connections)  
Version droite (connexions en option)  
Rechte Version (optionale Anschlüsse)  
Versión derecha (conexiones opcionales)  
Правосторонняя версия (опциональные подключения)

FRA	DEU	ESP	РУС
DIMENSIONS GÉNÉRALES UNITÉ HORIZONTALE (DOUBLE PAROI)	ALLGEMEINE ABMESSUNGEN HORIZONTALE EINHEIT (DOPPELVERKLEIDUNG)	DIMENSIONES GENERALES UNIDAD HORIZONTAL (PANELES DOBLES)	ОБЩИЕ РАЗМЕРЫ ГОРИЗОНТАЛЬНЫЙ БЛОК (ДВОЙНАЯ ПАНЕЛЬ)

			1	2	3	4	5	6	7
Numero ventilatori - motori Fans - motors number Nombre ventilateurs - moteurs Ventilatoren - Motoren Nummer Número de ventiladores - Motores Количество вентиляторов-двигателей	No.		1-1	2-1	2-1	2-1	2-1	4-2	4-2
Batteria standard Standard coil Batterie standard Standardwärmetauscher Batería estándar	Ranghi / Rows / Rangs Rohrreihen / Rangos Attacchi / Fittings Raccords / Anschlüsse Conexiones	No. Ø	4 1/2" 3/4" 3/4" 1" 1" 1" 1/4 1" 1/2						
Batteria ausiliaria Auxiliary coil Batterie auxiliaire Zusatzwärmetauscher Batería auxiliar	Ranghi / Rows / Rangs Rohrreihen / Rangos Attacchi / Fittings Raccords / Anschlüsse Conexiones	No. Ø	2 1/2" 1/2" 3/4" 3/4" 1" 1" 1"						
Scambiatore Coil Batterie Wärmetauscher Batería	Ranghi / Rows / Rangs Rohrreihen / Rangos Attacchi / Fittings Raccords / Anschlüsse Conexiones	No. Ø	6 3/4" 3/4" 1" 1" 1" 1/4 1" 1/2 1" 1/2						
L	mm		793	1093	1293	1443	1543	2213	2213
H	mm		325	325	375	400	425	400	425
P	mm		643	643	643	770	770	770	770
A	mm		703	1003	1203	1353	1453	2071	2071
B	mm		225	225	275	300	325	328	353
M	mm		672	972	1172	1322	1422	2095	2092
C	mm		247	247	297	322	347	326.5	351.5
D	mm		252	252	252	315.5	315.5	315.5	315.5
E	mm		130	130	130	207	207	212.5	212.5
F	mm		107.5	107.5	132	145	157.5	145.5	158
G	mm		245	245	245	322.5	322.5	322.5	322.5
I	mm		97.5	97.5	122.5	124	147.5	135.5	148
N	mm		205	205	205	284	284	284	284
Q	mm		378.5	528.5	628.5	703.5	753.5	725	725
R	mm		142.5	142.5	167.5	180	192.5	180	192.5
Peso netto (max) Net weight (max) Poids net (max) Netto Gewicht (max) Peso neto (max) Вес нетто (макс)	kg кг		43	59	71	92	101	167	175

**IL PESO POTREBBE CAMBIARE IN BASE AL TIPO DI ACCESSORI INSTALLATI**  
**THE WEIGHT MAY CHANGE DEPENDING ON THE TYPE OF ACCESSORIES INSTALLED**  
**LE POIDS PEUT VARIER EN FONCTION DU TYPE D'ACCESSOIRE INSTALLÉ**  
**HET GEWICHT KAN VERANDEREN AFHANKELIJK VAN HET GEÏNSTALLEERDE TYPE ACCESSOIRES**  
**EL PESO PUEDE VARIAR DEPENDIENDO DEL TIPO DE ACCESORIOS INSTALADOS.**  
**ВЕС МОЖЕТ МЕНЯТЬСЯ В ЗАВИСИМОСТИ ОТ ТИПА УСТАНОВЛЕННЫХ АКССЕУАРОВ**

230 V / 1ph / 50Hz

07\_05\_01\_03

Installation, bedienungs und wartungshandbuch  
 Manual de instalación, uso y mantenimiento  
 Руководство по установке, эксплуатации и тех. обслуживанию

Manuale di installazione, uso e manutenzione  
 Installation, operation and maintenance manual  
 Manuel d'installation, utilisation et entretien

Kanalisierbare Luftaufbereitungsgeräte  
 Unidad de tratamiento del aire canalizada  
 Канальный фанкойл

Unità di trattamento aria canalizzabile  
 Ductable air treatment unit  
 Unité de traitement de l'air canalisable

FRESH

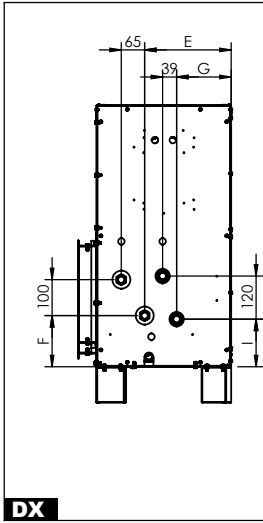
ITA

**DIMENSIONI GENERALI  
UNITÀ VERTICALE  
(DOPPIA PANNELLATURA)**

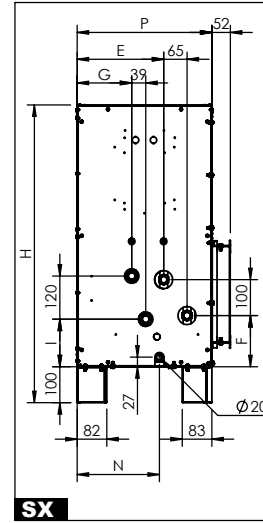
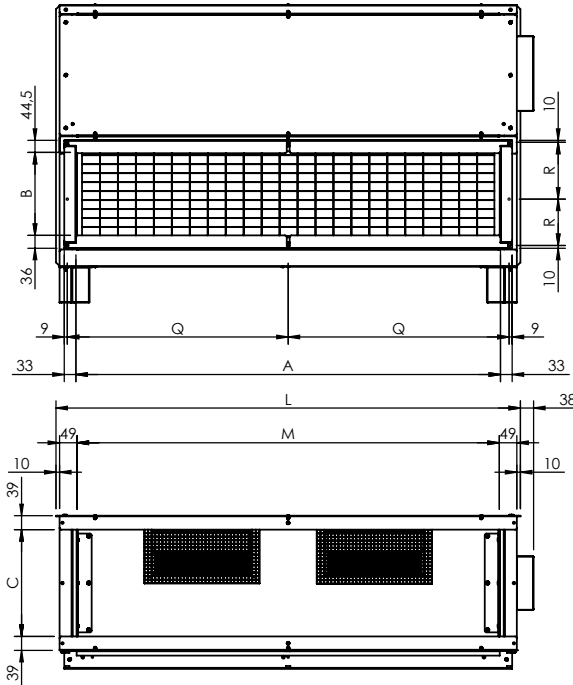
ENG

**GENERAL DIMENSIONS  
VERTICAL UNIT  
(DOUBLE SKIN)**

## Unit 1-5



DX



SX

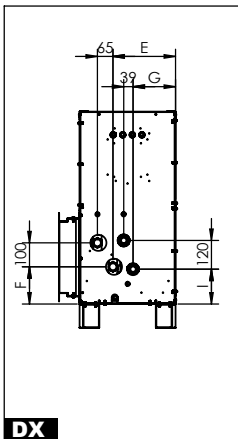
**SX**

Versione sinistra (connessioni standard)  
Left version (standard connections)  
Version gauche (connexions standards)  
Linke Version (Standard-Anschlüsse)  
Versión izquierda (conexiones estándar)  
Левосторонняя версия (стандартные подключения)

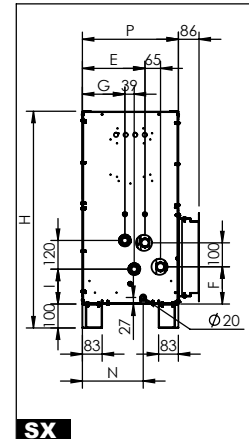
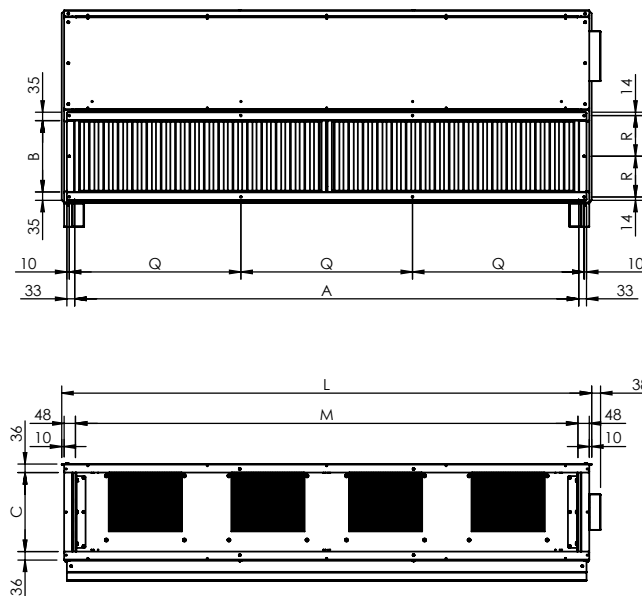
**DX**

Versione destra (connessioni opzionali)  
Right version (optional connections)  
Version droite (connexions en option)  
Rechte Version (optionale Anschlüsse)  
Versión derecha (conexiones opcionales)  
Правосторонняя версия (опциональные подключения)

## Unit 6-7



DX



SX

**SX**

Versione sinistra (connessioni standard)  
Left version (standard connections)  
Version gauche (connexions standards)  
Linke Version (Standard-Anschlüsse)  
Versión izquierda (conexiones estándar)  
Левосторонняя версия (стандартные подключения)

**DX**

Versione destra (connessioni opzionali)  
Right version (optional connections)  
Version droite (connexions en option)  
Rechte Version (optionale Anschlüsse)  
Versión derecha (conexiones opcionales)  
Правосторонняя версия (опциональные подключения)

FRA		DEU		ESP		РУС				
DIMENSIONS GÉNÉRALES UNITÉ VERTICALE (DOUBLE PAROI)		ALLGEMEINE ABMESSUNGEN VERTIKAL EINHEIT (DOPPELVERKLEIDUNG)		DIMENSIONES GENERALES UNIDAD VERTICAL (PANELES DOBLES)		ОБЩИЕ РАЗМЕРЫ ВЕРТИКАЛЬНЫЙ БЛОК (ДВОЙНАЯ ПАНЕЛЬ)				
				1	2	3	4	5	6	7
Numero ventilatori - motori Fans - motors number Nombre ventilateurs - moteurs Ventilatoren - Motoren Nummer Número de ventiladores - Motores Количество вентиляторов-двигателей		No.	1-1	2-1	2-1	2-1	2-1	2-1	4-2	4-2
Batteria standard Standard coil Batterie standard Standardwärmetauscher Batería estándar	Ranghi / Rows / Rangs Rohrreihen / Rangos	No.	4							
	Attacchi / Fittings Raccords / Anschlüsse Conexiones	Ø	1/2"	3/4"	3/4"	1"	1"	1"	1" 1/4	1" 1/2
Batteria ausiliaria Auxiliary coil Batterie auxiliaire Zusatzwärmetauscher Batería auxiliar	Ranghi / Rows / Rangs Rohrreihen / Rangos	No.	2							
	Attacchi / Fittings Raccords / Anschlüsse Conexiones	Ø	1/2"	1/2"	3/4"	3/4"	1"	1"	1"	1"
Scambiatore Coil Batterie Wärmetauscher Batería	Ranghi / Rows / Rangs Rohrreihen / Rangos	No.	6							
	Attacchi / Fittings Raccords / Anschlüsse Conexiones	Ø	3/4"	3/4"	1"	1"	1"	1" 1/4	1" 1/2	1" 1/2
L	mm	793	1093	1293	1443	1543	2213	2213		
H	mm	754	754	829	904	929	905	930		
P	mm	325	325	375	400	425	401	426		
A	mm	685	982	1182	1332	1432	205	2102		
B	mm	210	210	260	285	310	298	323		
M	mm	675	975	1175	1325	1425	2095	2095		
C	mm	247	247	297	322	347	330	355		
D1	mm	60	60	60	60	60	60	60		
D2	mm	200	200	250	270	270	270	270		
D3	mm	136	136	111	146	171	147	172		
D4	mm	200	200	250	270	270	270	270		
D5	mm	60	60	60	60	60	60	60		
E	mm	190	190	241	257	291	261	286		
F	mm	117.5	117.5	142.5	141	167.5	155	168		
G	mm	102	102	151	168	202	177	202		
I	mm	107.5	107.5	132.5	131	157.5	145	158		
N	mm	179	179	229	254	279	255	280		
Q	mm	378.5	478.5	628.5	703.5	753.5	725	725		
R	mm	142.5	142.5	167.5	180	192.5	180	192.5		
Peso netto (max) Net weight (max) Poids net (max) Netto Gewicht (max) Peso neto (max) Вес нетто (макс)	kg кг	50	68	86	101	110	183	193		
<b>IL PESO POTREBBE CAMBIARE IN BASE AL TIPO DI ACCESSORI INSTALLATI</b> <b>THE WEIGHT MAY CHANGE DEPENDING ON THE TYPE OF ACCESSORIES INSTALLED</b> <b>LE POIDS PEUT VARIER EN FONCTION DU TYPE D'ACCESSOIRE INSTALLÉ</b> <b>HET GEWICHT KAN VERANDEREN AFHANKELIJK VAN HET GEÏNSTALLEERDE TYPE ACCESSOIRES</b> <b>EL PESO PUEDE VARIAR DEPENDIENDO DEL TIPO DE ACCESORIOS INSTALADOS.</b> <b>ВЕС МОЖЕТ МЕНЯТЬСЯ В ЗАВИСИМОСТИ ОТ ТИПА УСТАНОВЛЕННЫХ АКСЕССУАРОВ</b>										
230 V / 1ph / 50Hz										

07\_05\_01\_03

 Installation, bedienungs und wartungshandbuch  
 Manual de instalación, uso y mantenimiento  
 Руководство по установке, эксплуатации и тех. обслуживанию

 Manuale di installazione, uso e manutenzione  
 Installation, operation and maintenance manual  
 Manuel d'installation, utilisation et entretien

 Kanalisierbare luftaufbereitungsgeräte  
 Unidad de tratamiento del aire canalizada  
 Канальный фанкойл

 Unità di trattamento aria canalizzabile  
 Ductable air treatment unit  
 Unité de traitement de l'air canalisable

FRESH



ITA

## LIMITI DI FUNZIONAMENTO

## ESTIVO (RAFFRESCAMENTO)

Minima temp. ingresso acqua	<b>+6 °C</b>
Massima pressione di esercizio	<b>8 bar</b>
Massima temp. aria ambiente	<b>+35 °C</b>
Massima umidità aria ambiente	<b>68%</b>

## INVERNALE (RISCALDAMENTO)

Massima temp. ingresso acqua	<b>+70 °C</b>
Massima pressione di esercizio	<b>8 bar</b>
Minima temp. aria ambiente	<b>+4 °C</b>
Massima umidità aria ambiente	<b>68%</b>
Massima temp. aria ambiente	<b>+35 °C</b>

Le unità hanno i seguenti limiti di utilizzo:

- non possono essere installati in ambienti con condizioni termoisometriche anomale;
- non possono essere installati all'aperto;
- non possono essere installati in ambienti con atmosfera esplosiva o potenzialmente esplosiva;
- non possono essere installati in ambienti con atmosfera corrosiva o potenzialmente corrosiva.

ENG

## WORKING LIMITS

## SUMMER (COOLING)

Minimum inlet water temperature	<b>+6 °C</b>
Maximum operating pressure	<b>8 bar</b>
Maximum room air temperature	<b>+35 °C</b>
Maximum room air humidity	<b>68%</b>

## WINTER (HEATING)

Maximum inlet water temperature	<b>+70 °C</b>
Maximum operating pressure	<b>8 bar</b>
Minimum room air temperature	<b>+4 °C</b>
Maximum room air humidity	<b>68%</b>
Maximum room air temperature	<b>+35 °C</b>

The units have the following operating limits:

- it can't be installed in areas with anomalous heat and humidity conditions;
- it can't be installed outdoors;
- it can't be installed in explosive environments;
- it can't be installed in a corrosive atmosphere.



FRA

## LIMITATIONS DE FONCTIONNEMENT

## ÉTÉ (REFROIDISSEMENT)

Température min. eau d'entrée	<b>+6 °C</b>
Pression de travail maximale	<b>8 bar</b>
Température max. air d'ambiance	<b>+35 °C</b>
Max. humidité air d'ambiance	<b>68%</b>

## HIVER (CHAUFFAGE)

Température max. eau d'entrée	<b>+70 °C</b>
Pression de travail maximale	<b>8 bar</b>
Température min. air d'ambiance	<b>+4 °C</b>
Max. humidité air d'ambiance	<b>68%</b>
Température max. air d'ambiance	<b>+35 °C</b>

Les unités ont les suivantes limites de jouissance:

- ils ne peuvent pas être installés en milieu avec des conditions thermoigrométrique anormaux;
- ils ne peuvent pas être installés en plein air;
- ils ne peuvent pas être installés en milieu avec une atmosphère explosive ou potentiellement explosive;
- ils ne peuvent pas être installés en milieu avec une atmosphère corrosive ou potentiellement corrosive.

DEU

## EINSATZGRENZEN

## SOMMER (KÜHLEN)

Min. Wassertemperatur beim Eintritt	<b>+6 °C</b>
Max. Betriebsdruck	<b>8 bar</b>
Max. Temperatur der Umgebungsluft	<b>+35 °C</b>
Maximale Raumluftfeuchtigkeit	<b>68%</b>

## WINTER (HEIZUNG)

Max. Wassertemp. beim Eintritt	<b>+70 °C</b>
Max. Betriebsdruck	<b>8 bar</b>
Min. Temperatur der Umgebungsluft	<b>+4 °C</b>
Maximale Raumluftfeuchtigkeit	<b>68%</b>
Max. Temperatur der Umgebungsluft	<b>+35 °C</b>

Für die Geräteeinheiten gelten folgende Einsatzbeschränkungen:

- sie dürfen nicht in Umgebungen installiert werden, in denen außergewöhnliche Bedingungen in Bezug auf Temperatur und Luftfeuchtigkeit herrschen;
- sie dürfen nicht im Freien installiert werden;
- sie dürfen nicht in Umgebungen mit explosiver Atmosphäre oder potenziell explosiven Umgebungen installiert werden;
- sie dürfen nicht in korrosiven Umgebungen oder potenziell korrosiven Umgebungen installiert werden.

ESP

## LIMITES DE FONCIONAMIENTO

## VERANO (REFRIGERACIÓN)

Temp. min. de entrada de agua	<b>+6 °C</b>
Pression máxima agua	<b>8 bar</b>
Temp. màx. de aire en ambiente	<b>+35 °C</b>
Humedad máx. aire ambiente	<b>68%</b>

## INVIERNO (CALEFACCIÓN)

Temp. màx. de entrada de agua	<b>+70 °C</b>
Pression máxima agua	<b>8 bar</b>
Temp. min. de aire en ambiente	<b>+4 °C</b>
Humedad máx. aire ambiente	<b>68%</b>
Temp. màx. de aire en ambiente	<b>+35 °C</b>

Las unidades cuentan con las siguientes limitaciones de uso:

- No pueden ser instalados en ambientes con condiciones termo higrométricas anómalas;
- No pueden ser instaladas al aire libre;
- No puede ser instaladas en ambientes con atmósferas explosivas o potencialmente explosiva;
- No puede ser instaladas en ambientes con atmósfera corrosiva o potencialmente corrosivo.

РУС

## РАБОЧИЕ ПРЕДЕЛЬНЫЕ ЗНАЧЕНИЯ

## ЛЕТО (ОХЛАЖДЕНИЕ)

Мин. температура воды на входе	<b>+6 °C</b>
Макс. рабочее давление	<b>8 Бар</b>
Макс. температура окружающего воздуха	<b>+35 °C</b>
Максимальная влажность воздуха	<b>68%</b>

## ЗИМА (ОТОПЛЕНИЕ)

Макс. температура воды на входе	<b>+70 °C</b>
Макс. рабочее давление	<b>8 Бар</b>
Мин. температура окружающего воздуха	<b>+4 °C</b>
Максимальная влажность воздуха	<b>68%</b>
Макс. температура окружающего воздуха	<b>+35 °C</b>

Аппараты имеют следующие эксплуатационные ограничения:

- они не могут устанавливаться в среде с аномальными термогигрометрическими условиями;
- они не могут устанавливаться на открытом воздухе;
- они не могут устанавливаться в среде с взрывоопасной или потенциально взрывоопасной атмосферой;
- они не могут устанавливаться в среде с коррозионной или потенциально коррозионной атмосферой.

07\_05\_01\_03

Installation, bedienungs und wartungshandbuch  
Manual de instalación, uso y mantenimiento  
Руководство по установке, эксплуатации и тех. обслуживанию

Manuale di installazione, uso e manutenzione  
Installation, operation and maintenance manual  
Manuel d'installation, utilisation et entretien

Kanalisierbare Luftaufbereitungsgeräte  
Unidad de tratamiento del aire canalizada  
Канальный фанкойл

Unità di trattamento aria canalizzabile  
Ductable air treatment unit  
Unité de traitement de l'air canalisable

FRESH

ITA

## IDENTIFICAZIONE MACCHINA

La targhetta identificativa raggruppa tutte le informazioni necessarie per l'identificazione dell'unità e della relativa configurazione.

01. Informazioni produttore
02. Numero ordine
03. Matricola
04. Data
05. Modello
06. Assorbimento elettrico [A]
07. Potenza assorbita [W]
08. Alimentazione elettrica [V-ph-Hz]
09. Pressione massima [bar]
10. Max temperatura acqua [°C]
11. Resa frigorifera [W]
12. Resa termica [W]  
o resistenza elettrica [W]
13. Riferimento collaudo
14. Riscaldamento elettrico [W]
15. Peso Netto [Kg]
16. Schema elettrico

ENG

## IDENTIFICATION OF THE APPLIANCE

The data plate contains all the information required to identify the unit and its configuration.

01. Manufacturer informations
02. Order number
03. Serial number
04. Date
05. Model
06. Power consumption [A]
07. Absorbed power [W]
08. Power supply [V-ph-Hz]
09. Max pressure [bar]
10. Max water temperature [°C]
11. Cooling capacity [W]
12. Heating capacity [W]  
or electric heater [W]
13. Test reference
14. Electric capacity
15. Net weight
16. Wiring diagram

Serial no. / Matricola n.		Order no. / Ordine n.	Date / Data
000000000000		000000	DD/MM/YY
Model / Modello			
XXX XX XX			
Code / Codice		OC	QR Code
00000000000000		SAP	
		00000000	
Rated Voltage / Tensione nominale		230 V; 50 Hz	
Rated current / Corrente	00,00 A	Rated power / Potenza nom.	00000 W
Max pressure / Pressione massima		0.0 Mpa (00 bar)	
Water temp. / Temp. acqua		min 00 °C - max 000 °C	
Cooling capacity / Resa frigorifera	00000 W	Temp. 0/00 °C	
Heating capacity / Resa termica	00000 W	Temp. 0/00 °C	
Electric capacity / Riscaldamento elettrico		000000 W	
Net weight / Peso netto	000 Kg	Wiring / Schema	000000000000
Performances above are related to standard unit at standard working conditions. I dati sopra riportati sono riferiti a unità standard a condizioni di lavoro standard.			

FRA

## IDENTIFICATION DE L'APPAREIL

Le plaque signalétique regroupe toutes les informations nécessaires à l'identification de l'unité et de sa configuration.

01. Informations du fabricant
02. Numéro de commande
03. Numéro de série
04. Date
05. Modèle
06. Courant absorbé [A]
07. Puissance absorbée [W]
08. Source de courant [V-ph-Hz]
09. Pression maximale [bar]
10. Température max. de l'eau [°C]
11. Puissance frigorifique [W]
12. Puissance thermique [W] ou résistance électrique [W]
13. Référence de test
14. Capacité électrique
15. Poids net
16. Schéma électrique

DEU

## BEZEICHNUNG DES GERÄTES

Das Typenschild enthält alle zur Identifikation des Gerätes und seiner Konfiguration erforderlichen Daten.

01. Hersteller Informationen
02. Bestellnummer
03. Ordnungsnummer
04. Datum
05. Modell
06. Stromaufnahme [A]
07. Leistungsaufnahme [W]
08. Stromversorgung [V-ph-Hz]
09. Maximaler Druck [bar]
10. Max. Wassertemperatur [°C]
11. Kühlleistung [W]
12. Heizleistung [W] oder Elektroheizung [W]
13. Testreferenz
14. Elektrische Kapazität
15. Nettogewicht
16. Schaltplan

ESP

## IDENTIFICACIÓN DEL APARATO

La placa de características incluye toda la información necesaria para la identificación de la unidad y su configuración.

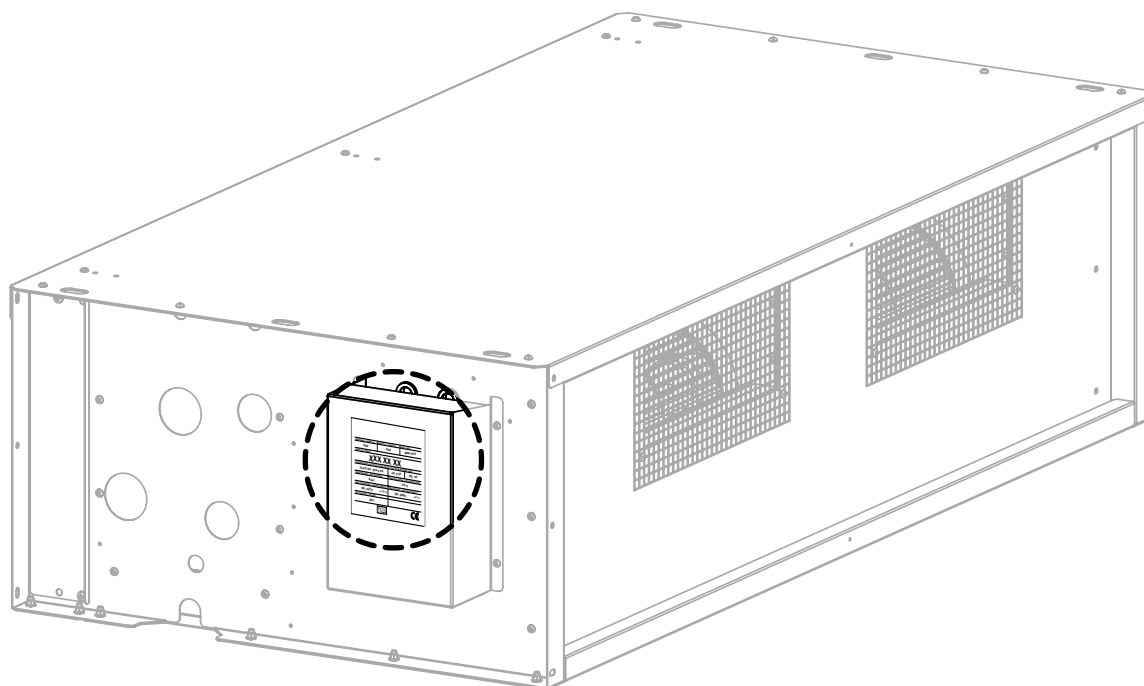
01. Informaciones Fabricante
02. Número de orden
03. Número de serie
04. Fecha
05. Modelo
06. Corriente absorbida [A]
07. Potencia absorbida [W]
08. Fuente de alimentación [V-ph-Hz]
09. Presión máxima [bar]
10. Temperatura máx. del agua [°C]
11. Potencia frigorífica [W]
12. Potencia térmica [W] o resistencia eléctrica [W]
13. Referencia de la prueba
14. Capacidad eléctrica
15. Peso neto
16. Diagrama de cableado eléctrico

РУС

## ИДЕНТИФИКАЦИЯ МАШИНЫ

На заводской табличке содержится вся необходимая информация о модели и конфигурации агрегата.

01. Данные Производитель
02. Номер Заказа
03. Серийный номер
04. Дата
05. Модель
06. Сила тока вентилятора [A]
07. Мощность вентилятора [Вт]
08. Источник питания [В-ф-Гц]
09. Номинальный ток [A]
10. Макс. давление [бар]
11. Производительность по холоду [Вт]
12. Тепловая мощность [Вт] или Электрический нагреватель [Вт]
13. эталонное испытание
14. Электрическая мощность
15. Вес нетто
16. Электрическая схема



07\_05\_01\_03

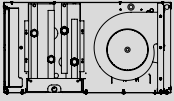
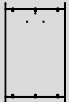
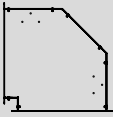

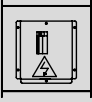
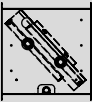
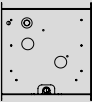
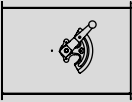




Installation, bedienungs und wartungshandbuch  
Manual de instalación, uso y mantenimiento  
Руководство по установке, эксплуатации и тех. обслуживанию

Manuale di installazione, uso e manutenzione  
Installation, operation and maintenance manual  
Manuel d'installation, utilisation et entretien

Kanalisierbare luftaufbereitungsgeräte  
Unidad de tratamiento del aire canalizada  
Канальный фанкойл

Unità di trattamento aria canalizzabile  
Ductable air treatment unit  
Unité de traitement de l'air canalisable

FRESH

		UNITÀ UNIT	PAM	RAM	GAM	SRE	SRA
	UNITÀ UNIT		✓	✓	✓	✓	✓
	PAM	✓		✓	✓	✓	✓
	RAM	✓	✓		✓	✓	✓
	GAM	✓	✓	✓	✓		✓
	SRE	✓	✓	✓	✓		✗
	SRA	✓	✓	✓	✓	✓	
	USG	✓	✓	✓	✓	✓	✓
	SSP	✓	✓	✓	✓	✗	✗
	SERRANDA ALLUMINIO ALUMINIUM DAMPER	✓	✓	✓	✓	✗	✗
	BAM	✗	✓	✓	✓ ■	✓ ■	✓ ■
	GRIGLIA IN RIPRESA INTAKE GRILL	✗	✓	✓	✓ ■	✗	✗
	GRIGLIA IN MANDATA SUPPLY GRILL	✗	✓	✓	✓ ■	✗	✓ ■

✓ Compatibile  
Compatible

✗ Non compatibile  
Not Compatible

■ Obbligatorio l'installazione di PAM, RAM o canale interposto  
PAM, RAM or interposed duct required for installation

FRA

CARACTÉRISTIQUES GÉNÉRALES ET  
DESCRIPTION DES COMPOSANTS

DEU

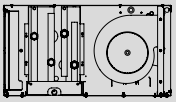
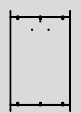
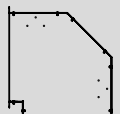
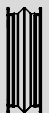



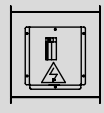

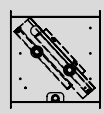


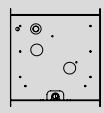


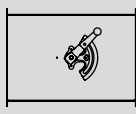








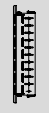

ALLGEMEINE MERKMALE UND BE-  
SCHREIBUNG DER BAUTEILE


ESP

CARACTERISTICAS GENERALES Y  
COMPONENTES PRINCIPALES

РУС

ОБЩИЕ ХАРАКТЕРИСТИКИ И  
ОПИСАНИЕ КОМПОНЕНТОВ

		USG	SSP	SERRANDA ALLUMINIO ALUMINIUM DAMPER	BAM	GRIGLIA IN RIPRESA INTAKE GRILL	GRIGLIA IN MANDATA SUPPLY GRILL
	UNITÀ UNIT	✓	✓	✓	✗	✗	✗
	PAM	✓	✓	✓	✓	✓	✓
	RAM	✓	✓	✓	✓	✓	✓
	GAM	✓	✓	✓	✓ 	✓ 	✓ 
	SRE	✓	✗	✗	✓ 	✗	✗
	SRA	✓	✗	✗	✓ 	✗	✓ 
	USG		✗	✗	✓ 	✗	✓ 
	SSP	✗		✗	✗	✓ 	✗
	SERRANDA ALLUMINIO ALUMINIUM DAMPER	✗	✗		✗	✓ 	✗
	BAM	✓ 	✗	✗		✗	✗
	GRIGLIA IN RIPRESA INTAKE GRILL	✗	✓ 	✓ 	✗		✗
	GRIGLIA IN MANDATA SUPPLY GRILL	✓ 	✗	✗	✗	✗	

✓ Compatibile  
Compatible✗ Non compatibile  
Not Compatible Obbligatorio l'installazione di PAM, RAM o canale interposto  
PAM, RAM or interposed duct required for installation

07\_05\_01\_03

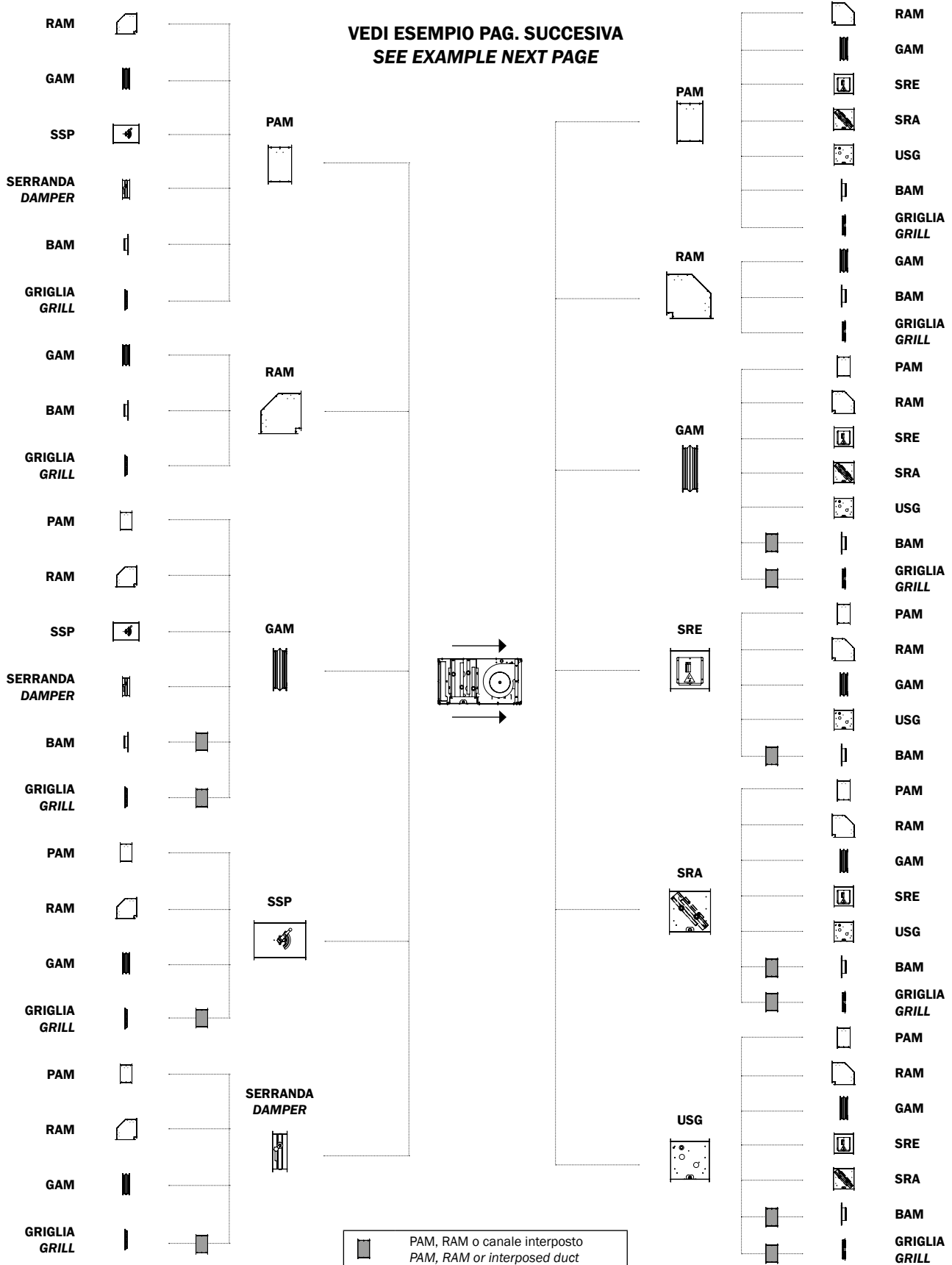
Installation, bedienungs und wartungshandbuch  
Manual de instalación, uso y mantenimiento  
Руководство по установке, эксплуатации и тех. обслуживаниюManuale di installazione, uso e manutenzione  
Installation, operation and maintenance manual  
Manuel d'installation, utilisation et entretienKanalisierbare luftaufbereitungsgeräte  
Unidad de tratamiento del aire canalizada  
Канальный фанкойлUnità di trattamento aria canalizzabile  
Ductable air treatment unit  
Unité de traitement de l'air canalisable

FRESH

ASPIRAZIONE - INTAKE

UNITÀ - UNIT

MANDATA - SUPPLY



FRA

CARACTÉRISTIQUES GÉNÉRALES ET DESCRIPTION DES COMPOSANTS

DEU

ALLGEMEINE MERKMALE UND BESCHREIBUNG DER BAUTEILE

ESP

CARACTERISTICAS GENERALES Y COMPONENTES PRINCIPALES

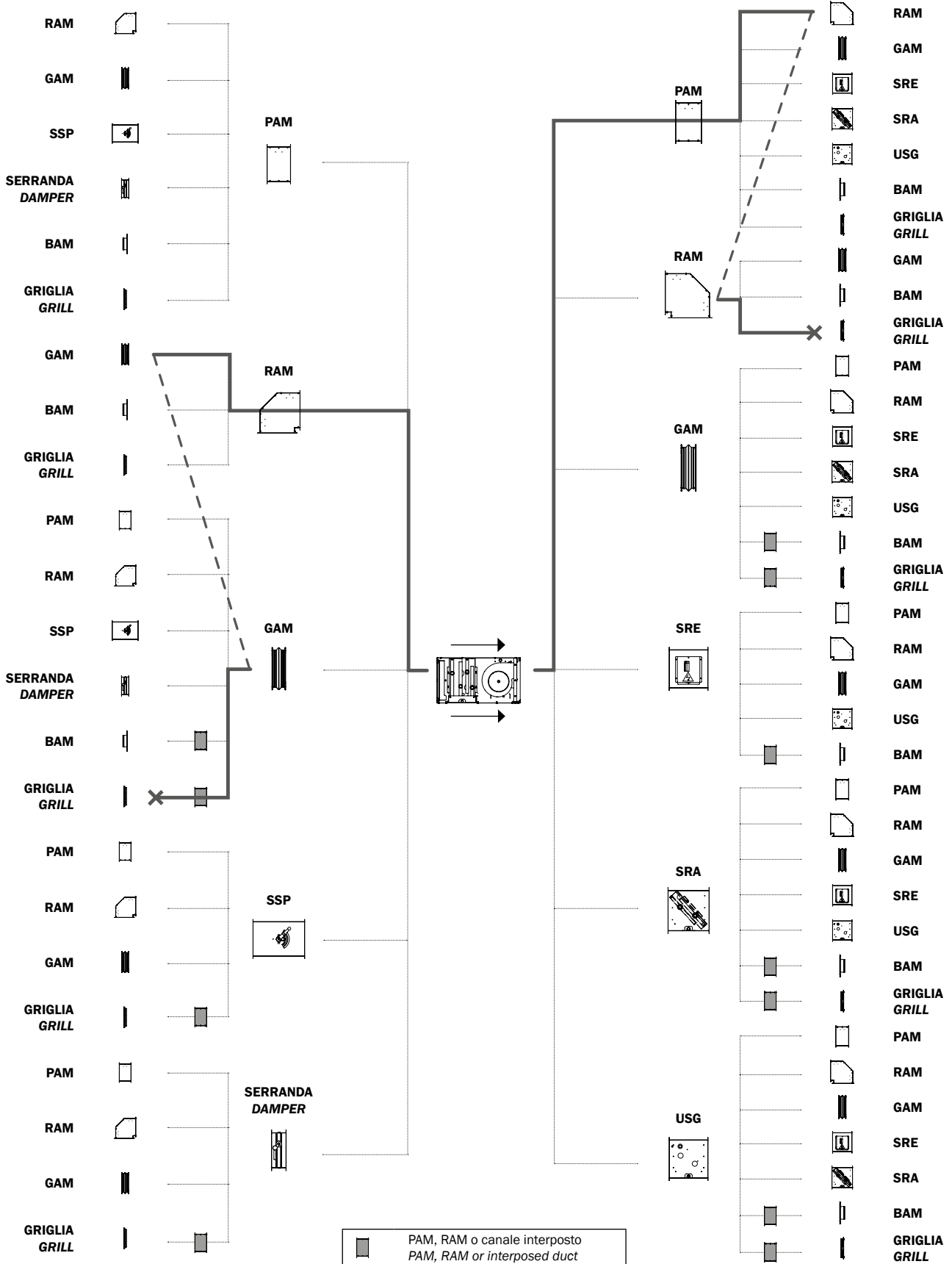
РУС

ОБЩИЕ ХАРАКТЕРИСТИКИ И ОПИСАНИЕ КОМПОНЕНТОВ

ASPIRAZIONE - INTAKE

UNITÀ - UNIT

MANDATA - SUPPLY



07\_05\_01\_03

Installation, bedienungs und wartungshandbuch  
Manual de instalación, uso y mantenimiento  
Руководство по установке, эксплуатации и тех. обслуживанию

Manuale di installazione, uso e manutenzione  
Installation, operation and maintenance manual  
Manuel d'installation, utilisation et entretien

Kanalisierbare Luftaufbereitungsgeräte  
Unidad de tratamiento del aire canalizada  
Канальный фанкойл

Unità di trattamento aria canalizzabile  
Ductable air treatment unit  
Unité de traitement de l'air canalisable

FRESH

ITA

INSTALLAZIONE

Flusso aria

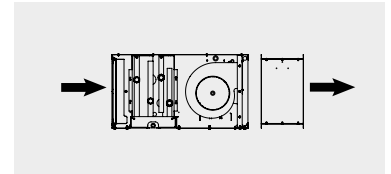
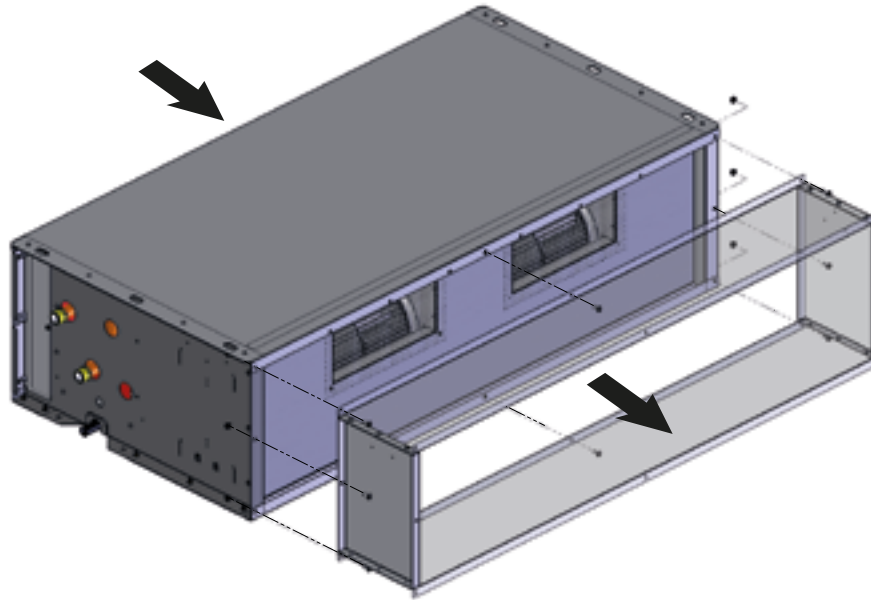
ENG

INSTALLATION

Air flow

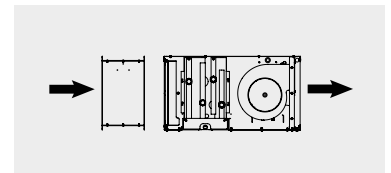
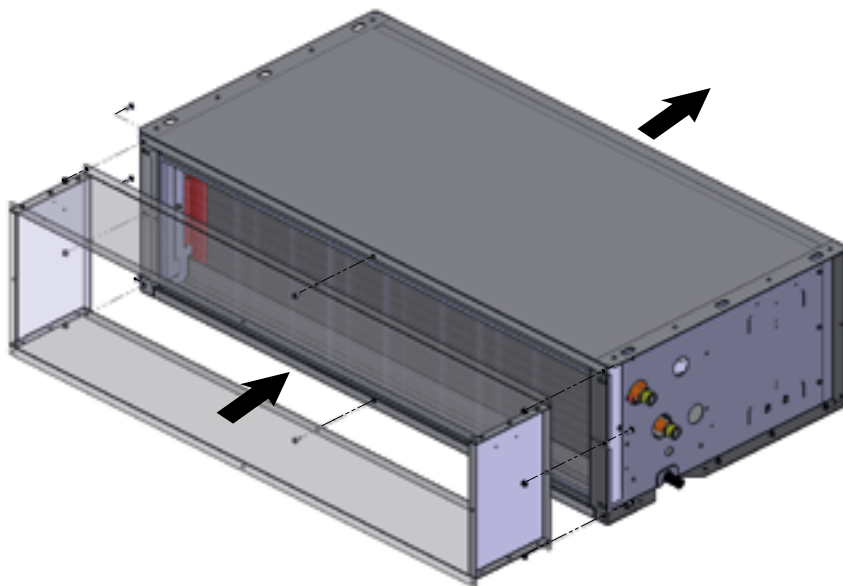


**PAM (Mandata - Supply)**



PAM 1÷5				PAM 6÷7			
	x6 M5x14	x6 M5 (DIN6923)	x2 D.4,8x13 ZN (UNI 8118)		x6 M5x14	x6 M5 (DIN6923)	x4 D.4,8x13 ZN (UNI 8118)

**PAM (Aspirazione - Intake)**



PAM 1÷5				PAM 6÷7			
	x6 M5x14	x6 M5 (DIN6923)	x2 D.4,8x13 ZN (UNI 8118)		x6 M5x14	x6 M5 (DIN6923)	x4 D.4,8x13 ZN (UNI 8118)



**FRA****INSTALLATION**

Flux d'air

**DEU****INSTALLATION**

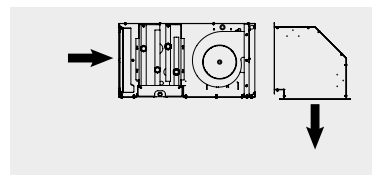
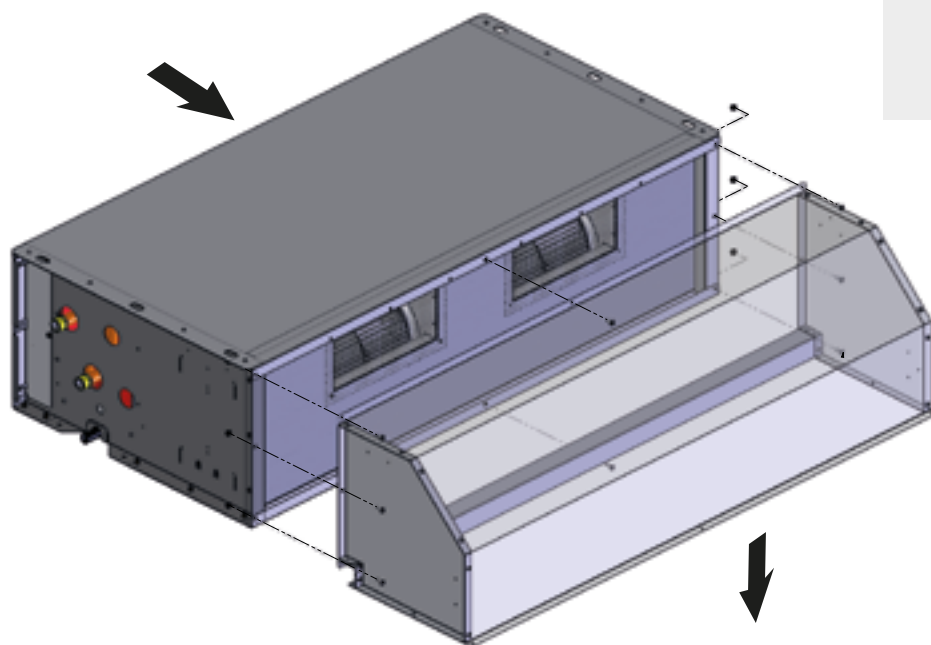
Luftstrom

**ESP****INSTALACIÓN**

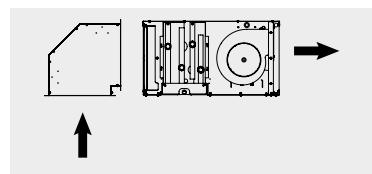
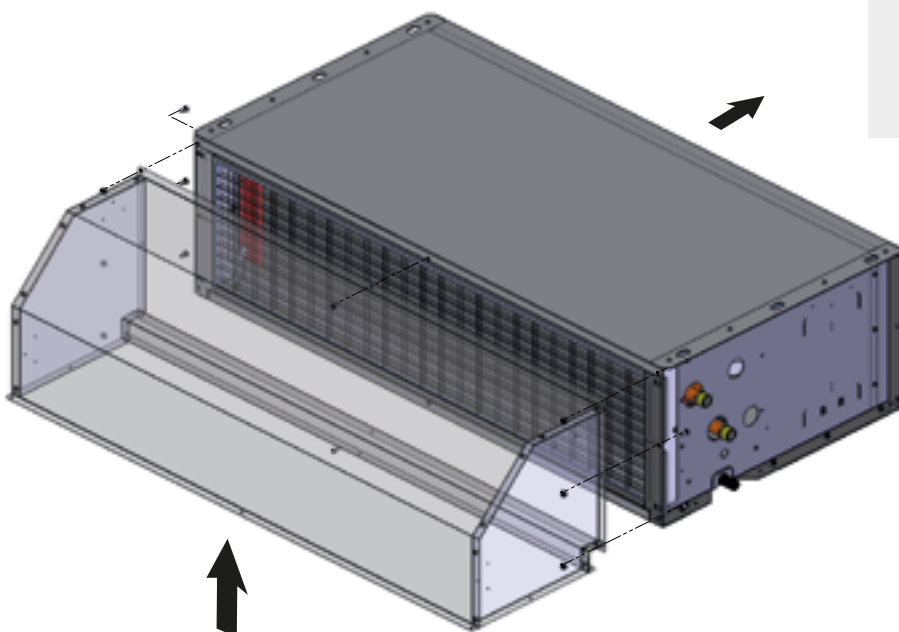
Flujo de aire

**РУС****УСТАНОВКА**

Воздушный поток

**RAM (Mandata - Supply)**

RAM 1÷5				RAM 6÷7			
	x6 M5x14	x6 M5 (DIN6923)	x2 D.4,8x13 ZN (UNI 8118)		x6 M5x14	x6 M5 (DIN6923)	x4 D.4,8x13 ZN (UNI 8118)

**RAM (Aspirazione - Intake)**

RAM 1÷5				RAM 6÷7			
	x6 M5x14	x6 M5 (DIN6923)	x2 D.4,8x13 ZN (UNI 8118)		x6 M5x14	x6 M5 (DIN6923)	x4 D.4,8x13 ZN (UNI 8118)

07\_05\_01\_03

Installation, bedienungs und wartungshandbuch  
Manual de instalación, uso y mantenimiento  
Руководство по установке, эксплуатации и тех. обслуживанию

Manuale di installazione, uso e manutenzione  
Installation, operation and maintenance manual  
Manuel d'installation, utilisation et entretien

Kanalisierebare luftaufbereitungsgeräte  
Unidad de tratamiento del aire canalizada  
Канальный фанкойл

Unità di trattamento aria canalizzabile  
Ductable air treatment unit  
Unité de traitement de l'air canalisable

**FRESH**



ITA

**INSTALLAZIONE**

Flusso aria

\* Montaggio staffa

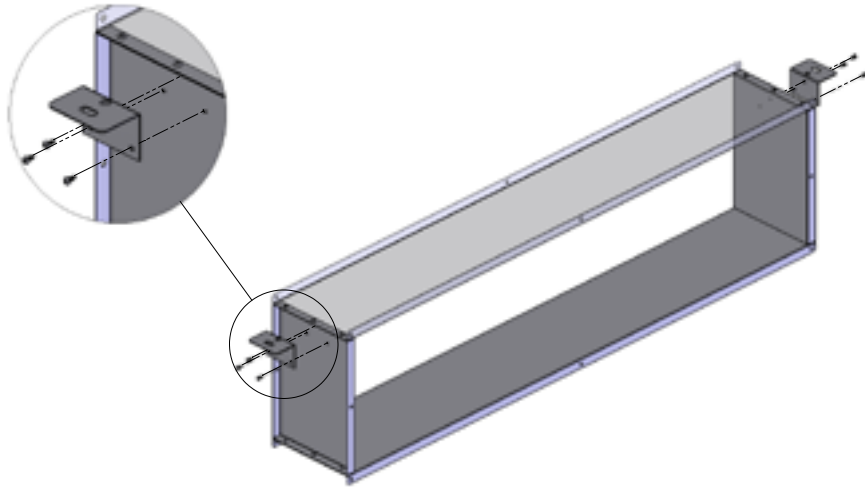
ENG


**INSTALLATION**

Air flow

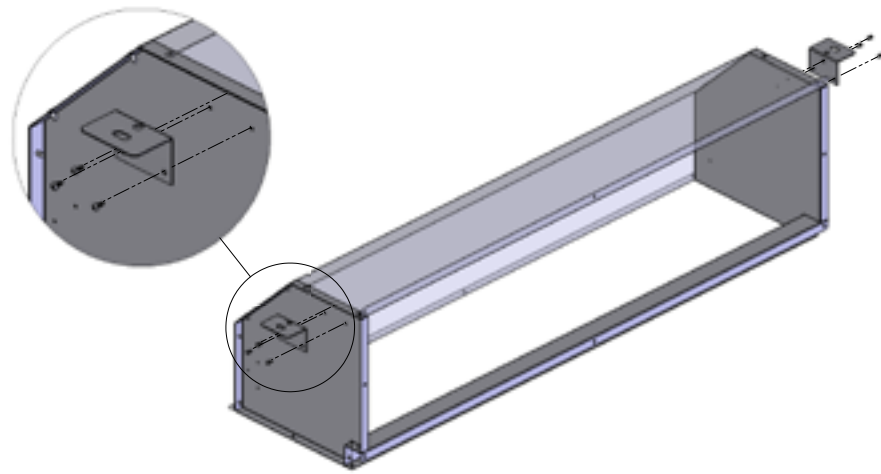
\* Bracket assembly


**\* PAM**



1+5	
x6 D.3,9x9,5 (UNI 6954)	

**\* RAM**



1+5	
x6 D.3,9x9,5 (UNI 6954)	

FRA

INSTALLATION

Flux d'air

\* Montage Support

DEU

INSTALLATION

Luftstrom

\* Montage Bügel

ESP

INSTALACIÓN

Flujo de aire

\* Montaje Soporte

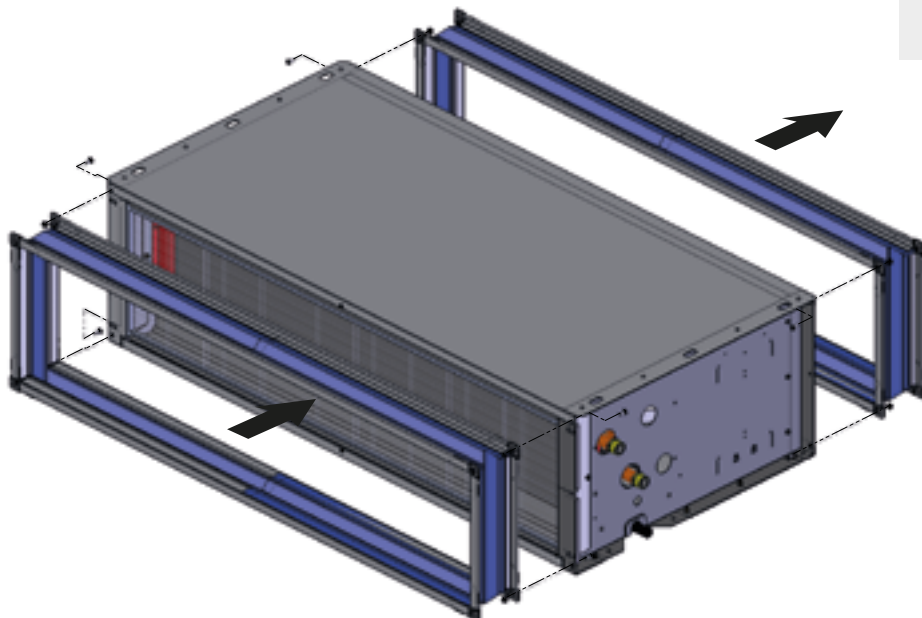
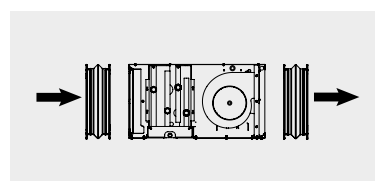
РУС



УСТАНОВКА

Воздушный поток

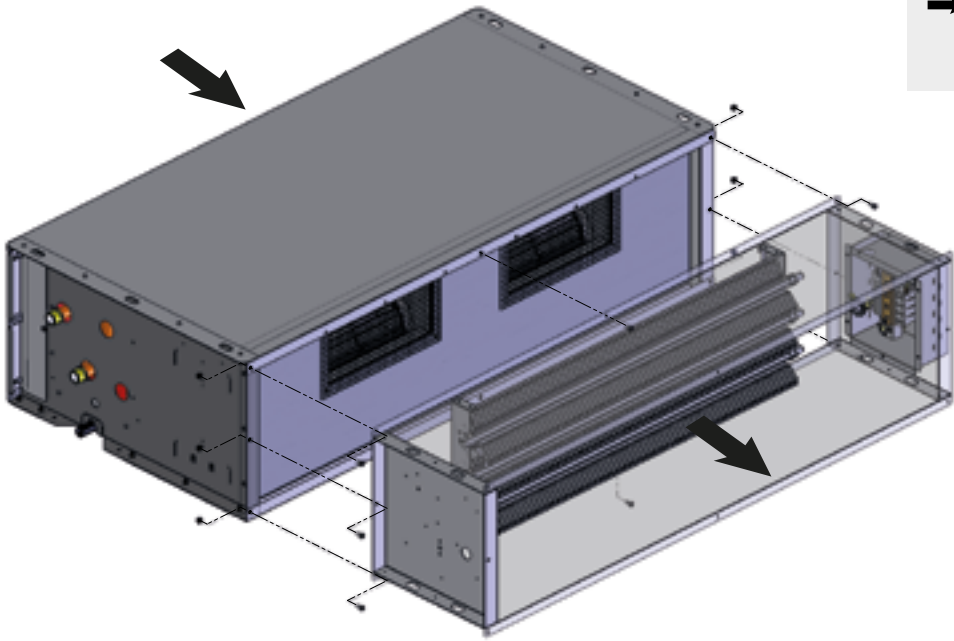
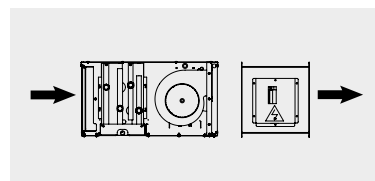
\* Установка кронштейна







GAM



GAM 1÷7		
	x4 M5x14	x4 M5 (DIN6923)

SRE



SRE 1÷5				SRE 6÷7			
	x6 M5x14	x6 M5 (DIN6923)			x2 D.4,8x13 ZN (UNI 8118)	x6 M5x14	

07\_05\_01\_03

Installation, bedienungs und wartungshandbuch  
Manual de instalación, uso y mantenimiento  
Руководство по установке, эксплуатации и тех. обслуживанию

Kanalisierte luftaufbereitungsgeräte  
Unitat de tractament del aire canalizada  
Канальный фанкойл

Unitat de tractament aria canalizzabile  
Ductable air treatment unit  
Unitat de tractament de l'air canalizable

FRESH

ITA

**INSTALLAZIONE**

Flusso aria

\* Montaggio serranda in alluminio

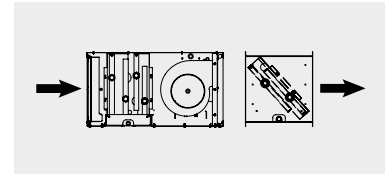
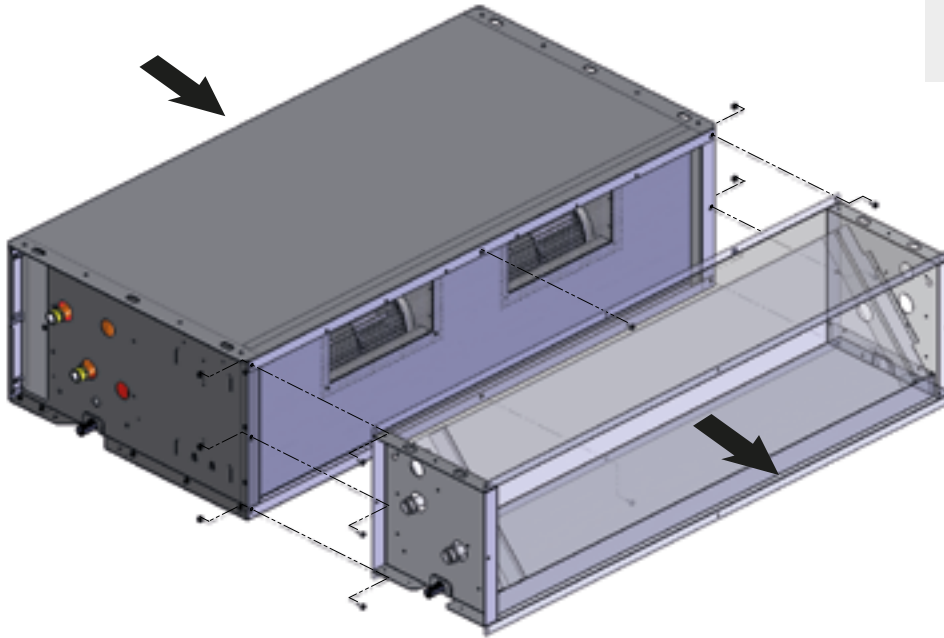
ENG

**INSTALLATION**

Air flow

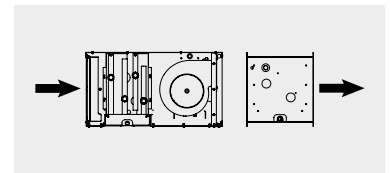
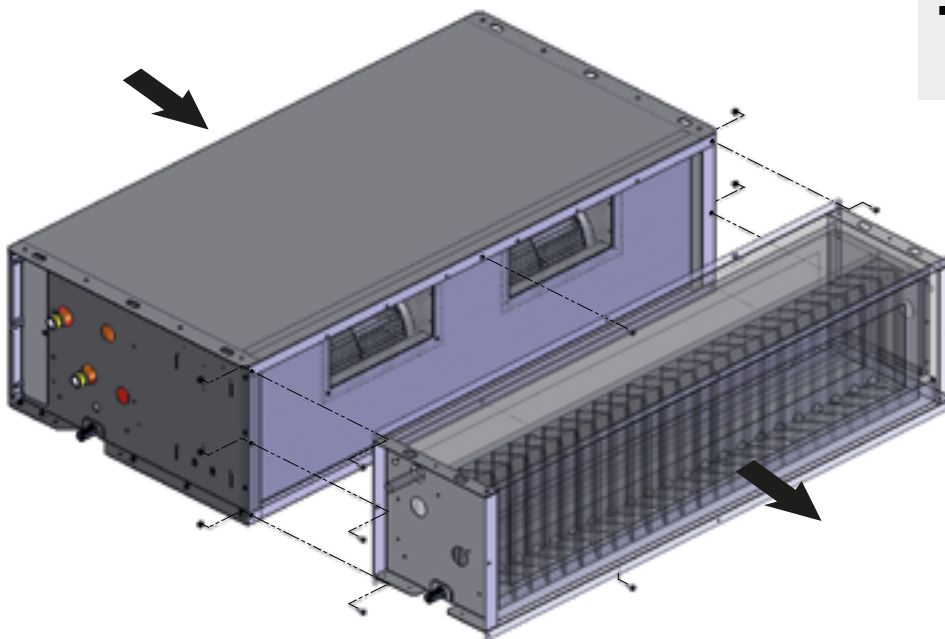
\* Aluminium damper assembly

**SRA**



SRA 1÷5				SRA 6÷7			
	x6 M5x14	x6 M5 (DIN6923)	x2 D.4,8x13 ZN (UNI 8118)		x6 M5x14	x6 M5 (DIN6923)	x4 D.4,8x13 ZN (UNI 8118)

**USG**



USG 1÷5				USG 6÷7			
	x6 M5x14	x6 M5 (DIN6923)	x2 D.4,8x13 ZN (UNI 8118)		x6 M5x14	x6 M5 (DIN6923)	x4 D.4,8x13 ZN (UNI 8118)

FRA

**INSTALLATION**

Flux d'air

\* Montage clapet en aluminium

DEU

**INSTALLATION**

Luftstrom

\* Montage Klappe aus Aluminium

ESP

**INSTALACIÓN**

Flujo de aire

\* Montaje cierre en aluminio

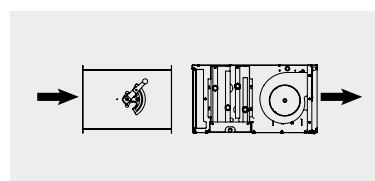
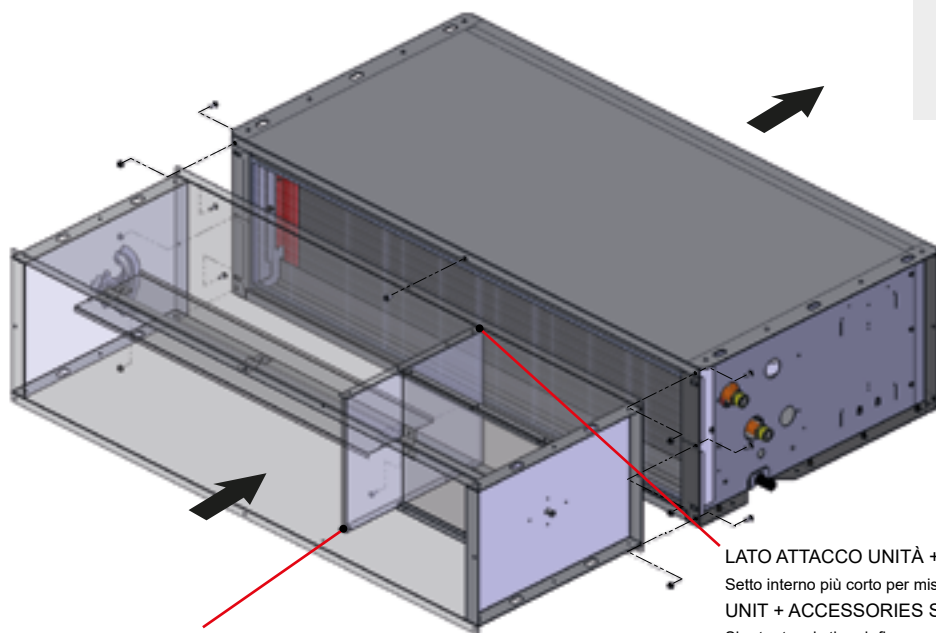
РУС

**УСТАНОВКА**

Воздушный поток

\* Установка алюминиевой заслонки

**SSP**

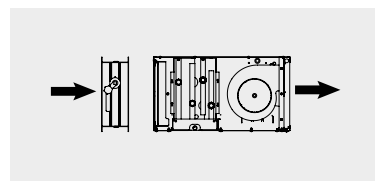
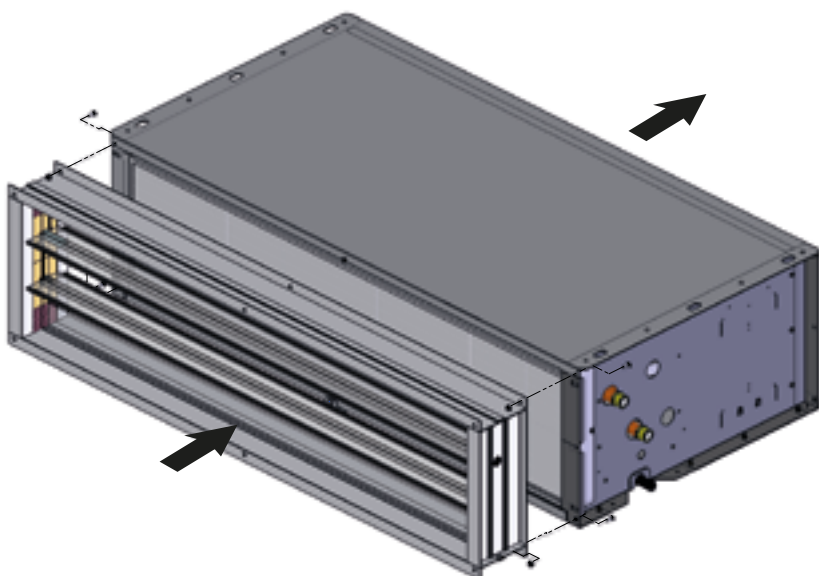


LATO CANALIZZABILE Setto interno a filo bordo  
CANALIZABLE SIDE Lined up to the edge

LATO ATTACCO UNITÀ + ACCESSORI  
Setto interno più corto per miscelare il flusso d'aria  
UNIT + ACCESSORIES SIDE  
Shorter to mix the air flow

SSP 1+5				SSP 6+7			
	x6 M5x14	x6 M5 (DIN6923)	x2 D.4,8x13 ZN (UNI 8118)		x6 M5x14	x6 M5 (DIN6923)	x4 D.4,8x13 ZN (UNI 8118)

**\* (Aspirazione - Intake)**



1+5				6+7			
	x4 M5x14	x4 M5 (DIN6923)	x2 D.4,8x13 ZN (UNI 8118)		x4 M5x14	x4 M5 (DIN6923)	x4 D.4,8x13 ZN (UNI 8118)



ITA

**INSTALLAZIONE**

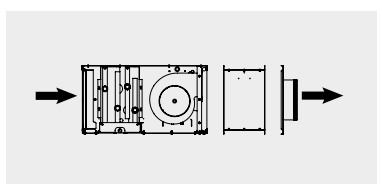
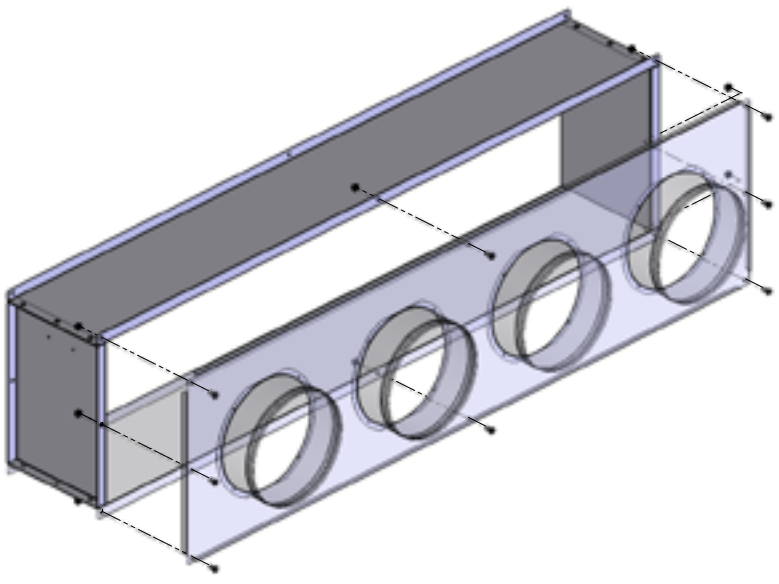
Flusso aria

ENG

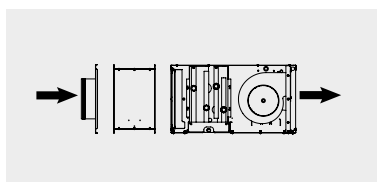
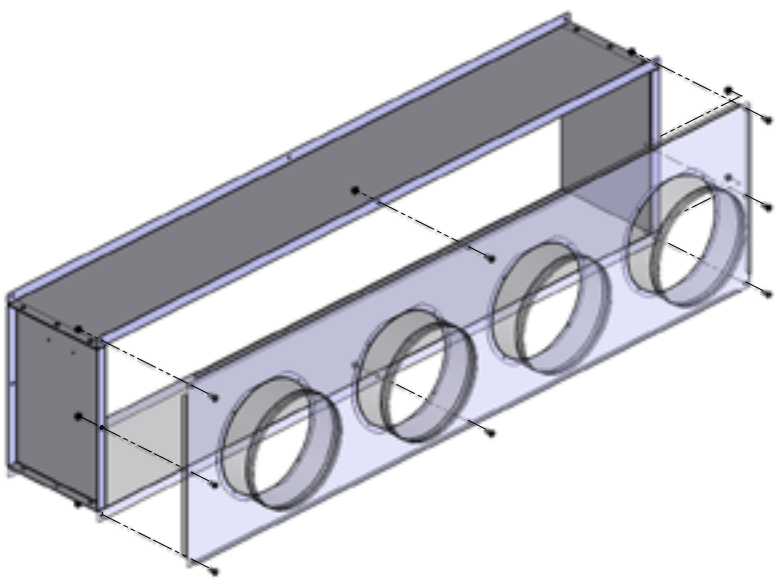
**INSTALLATION**

Flusso aria

**BAM + PAM (Mandata - Supply)**



**BAM + PAM (Aspirazione - Intake)**



1÷5			6÷7		
	x8 M5x14	x8 M5 (DIN6923)		x10 M5x14	x10 M5 (DIN6923)

FRA

INSTALLATION

Flux d'air

DEU

INSTALLATION

Luftstrom

ESP

INSTALACIÓN

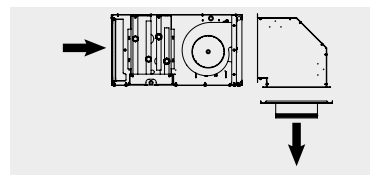
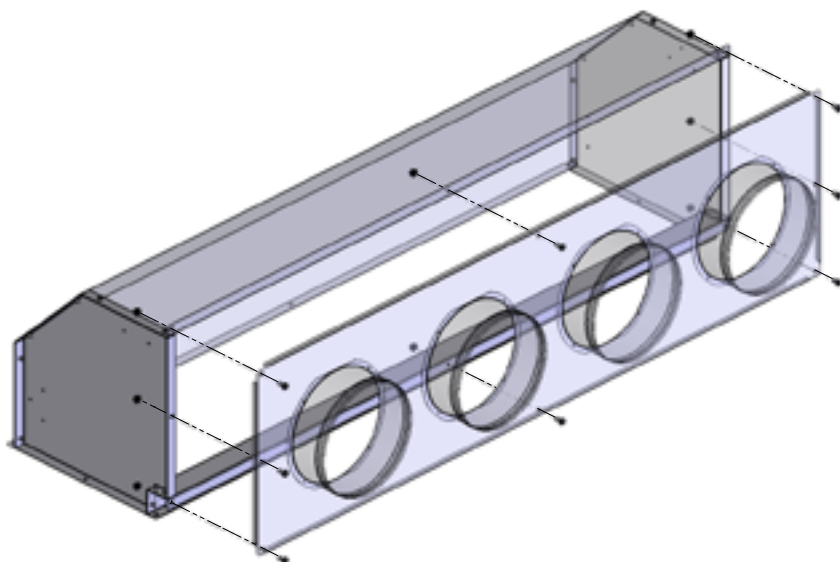
Flujo de aire

РУС

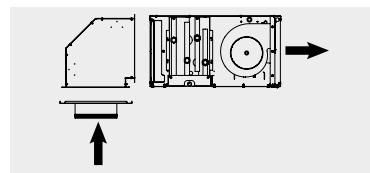
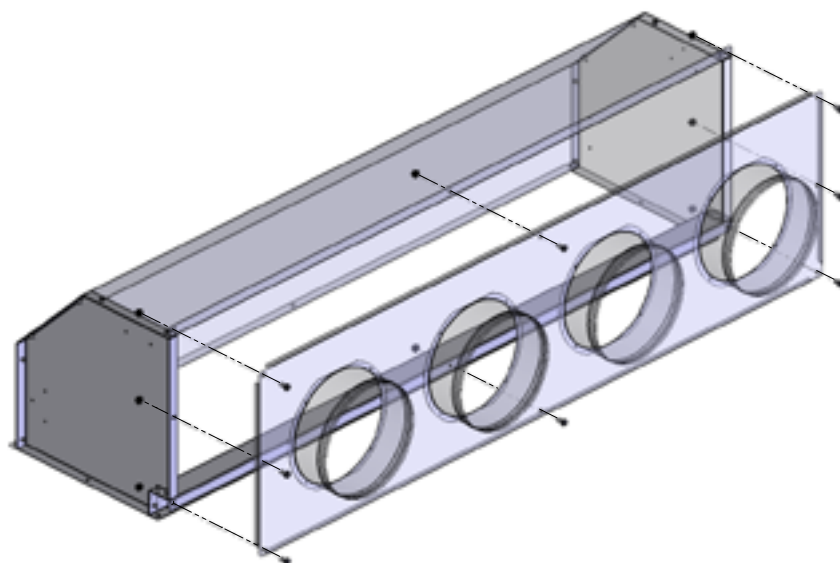
УСТАНОВКА





Воздушный поток

BAM + RAM (Mandata - Supply)



BAM + RAM (Aspirazione - Intake)



1+5			6+7		
	x8 M5x14	x8 M5 (DIN6923)		x10 M5x14	x10 M5 (DIN6923)

07\_05\_01\_03

Installation, bedienungs und wartungshandbuch  
Manual de instalación, uso y mantenimiento  
Руководство по установке, эксплуатации и тех. обслуживанию

Manuale di installazione, uso e manutenzione  
Installation, operation and maintenance manual  
Manuel d'installation, utilisation et entretien

Kanalisierbare luftaufbereitungsgeräte  
Unidad de tratamiento del aire canalizada  
Канальный фанкойл

Unità di trattamento aria canalizzabile  
Ductable air treatment unit  
Unité de traitement de l'air canalisable

FRESH

ITA

**INSTALLAZIONE**

Flusso aria

\* Montaggio griglia

ENG

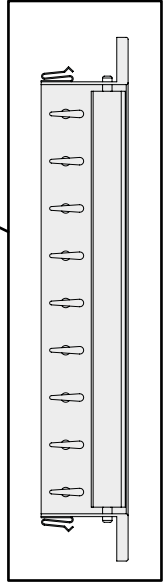
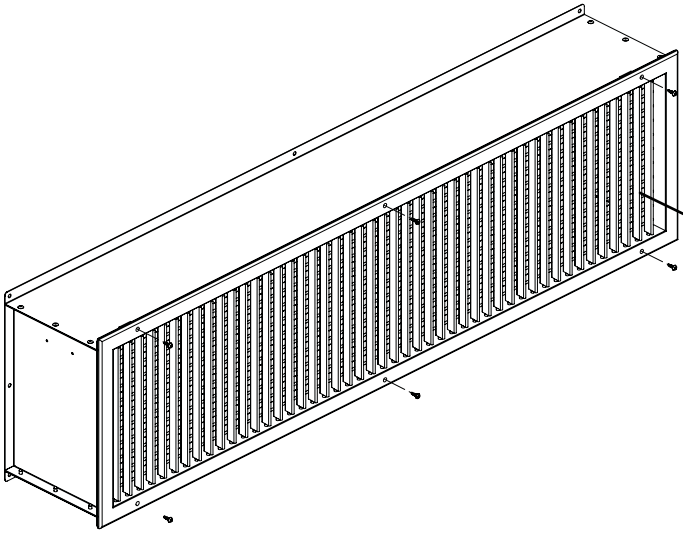
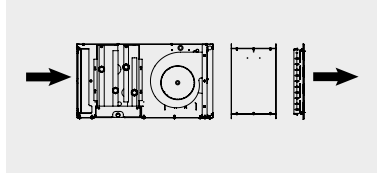
**INSTALLATION**

Flusso aria

\* Grill assembly

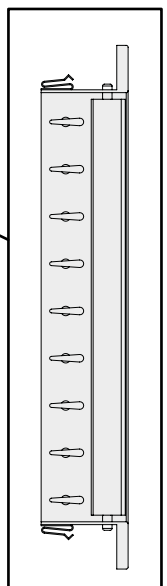
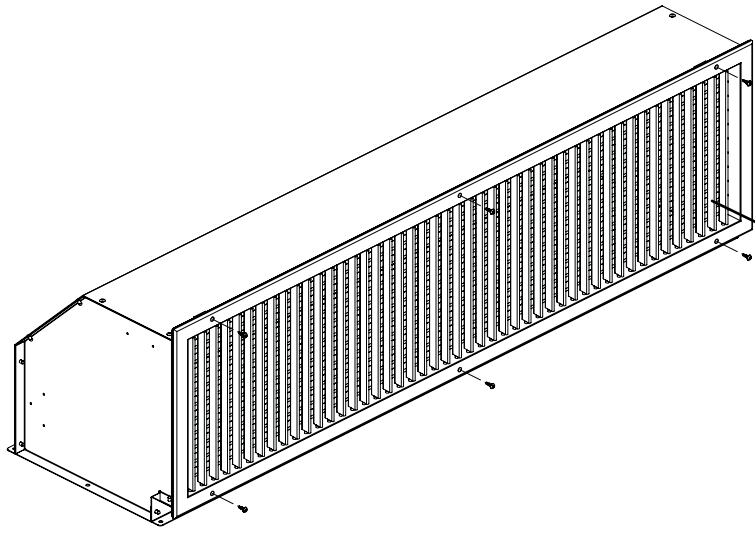
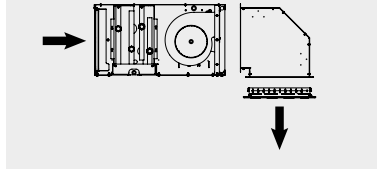


**\* PAM (Mandata - Supply)**



1÷5		6÷7	
x6 D.4,2x13 ZN (UNI 8118)		x8 D.4,2x13 ZN (UNI 8118)	

**\* RAM (Mandata - Supply)**



1÷5		6÷7	
x6 D.4,2x13 ZN (UNI 8118)		x8 D.4,2x13 ZN (UNI 8118)	



FRA

**INSTALLATION**

Flux d'air

\* Montage Grille

DEU

**INSTALLATION**

Luftstrom

\* Montage Gitter

ESP

**INSTALACIÓN**

Flujo de aire

\* Montaje Rejilla

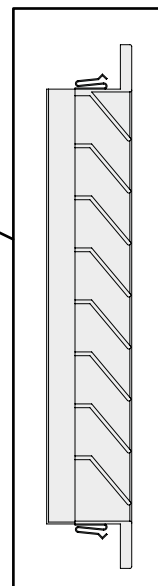
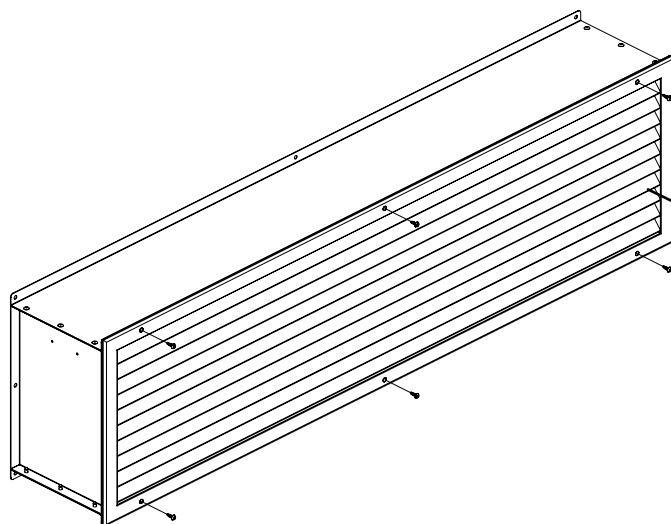
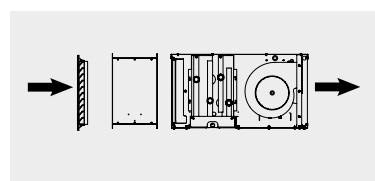
РУС



**УСТАНОВКА**

Воздушный поток

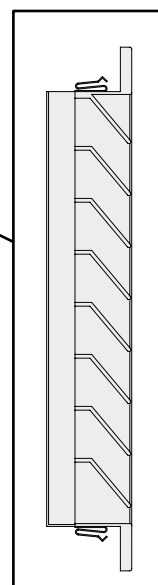
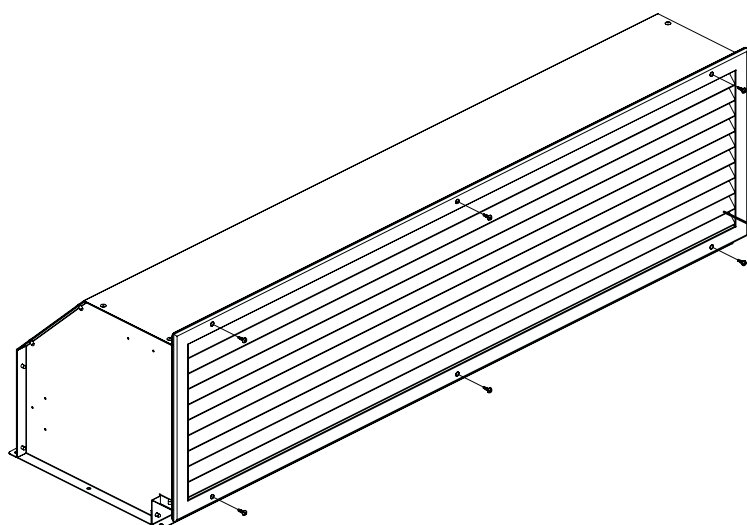
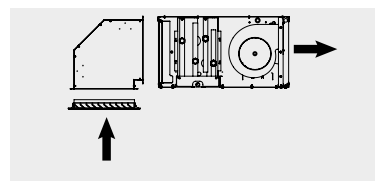
\* Установка решетки



**\* PAM (Aspirazione - Intake)**



1÷5		6÷7	
x6 D.4,2x13 ZN (UNI 8118)		x8 D.4,2x13 ZN (UNI 8118)	

**\* RAM (Aspirazione - Intake)**



1÷5		6÷7	
x6 D.4,2x13 ZN (UNI 8118)		x8 D.4,2x13 ZN (UNI 8118)	

ITA

ACCESSORI

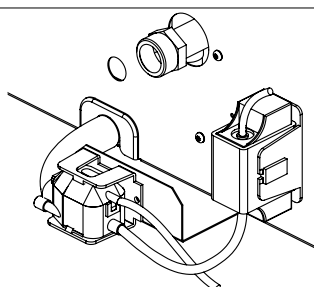
ENG

ACCESSORIES

# MOD. 1-5



## POMPA SCARICO CONDENSA - CONDENSATE DRAIN PUMP - POMPE D'ÉVACUATION DU CONDENSAT - PUMPE KONDNSATABLAUF - BOMBA DE DESCARGA CONDENSACIÓN - НАСОС СЛИВА КОНДЕНСАТА



Mod. 1-5

Tensione di funzionamento - <i>Main supply</i>	230 V / 50 - 60 Hz / 19 W
Portata massima - <i>Max flow rate</i>	10 l/h
Aspirazione massima - <i>Max suction head</i>	2 m
Prevalenza massima - <i>Max. discharge head</i>	6 m
Contatto allarme - <i>Alarm contact</i>	NA-NC 5 A resistive
Protezione termica (surriscaldamento) - <i>Thermal protection (overheat)</i>	YES
Dimensioni blocco pompa - <i>Pump dimensions</i>	85 x 28 x 48 mm
Dimensioni detenzione - <i>Detection unit dimensions</i>	78 x 38 x 37 mm

07\_05\_01\_03

Installation, bedienungs Und wartungshandbuch  
Manual de instalación, Uso y mantenimiento  
Руководство по установке, Эксплуатации и тех. Обслуживанию

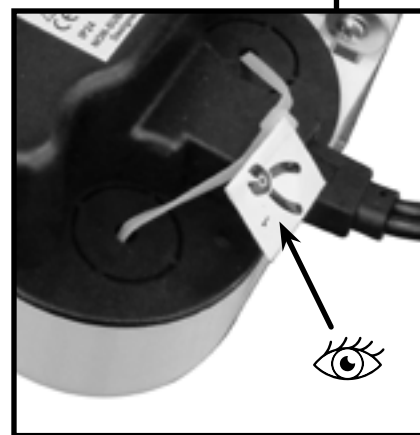
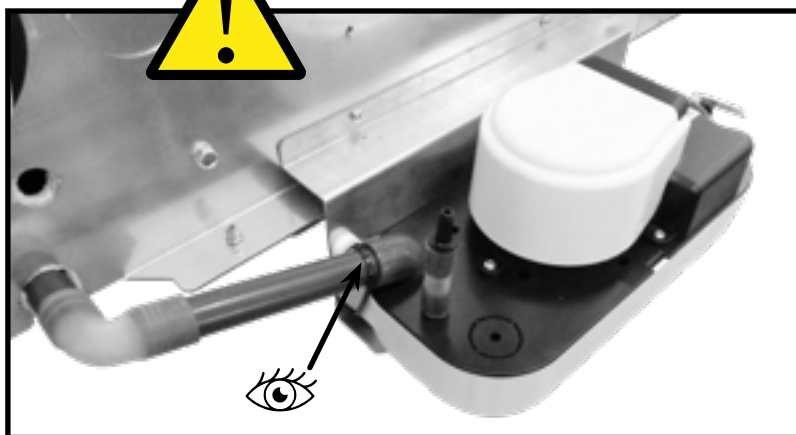
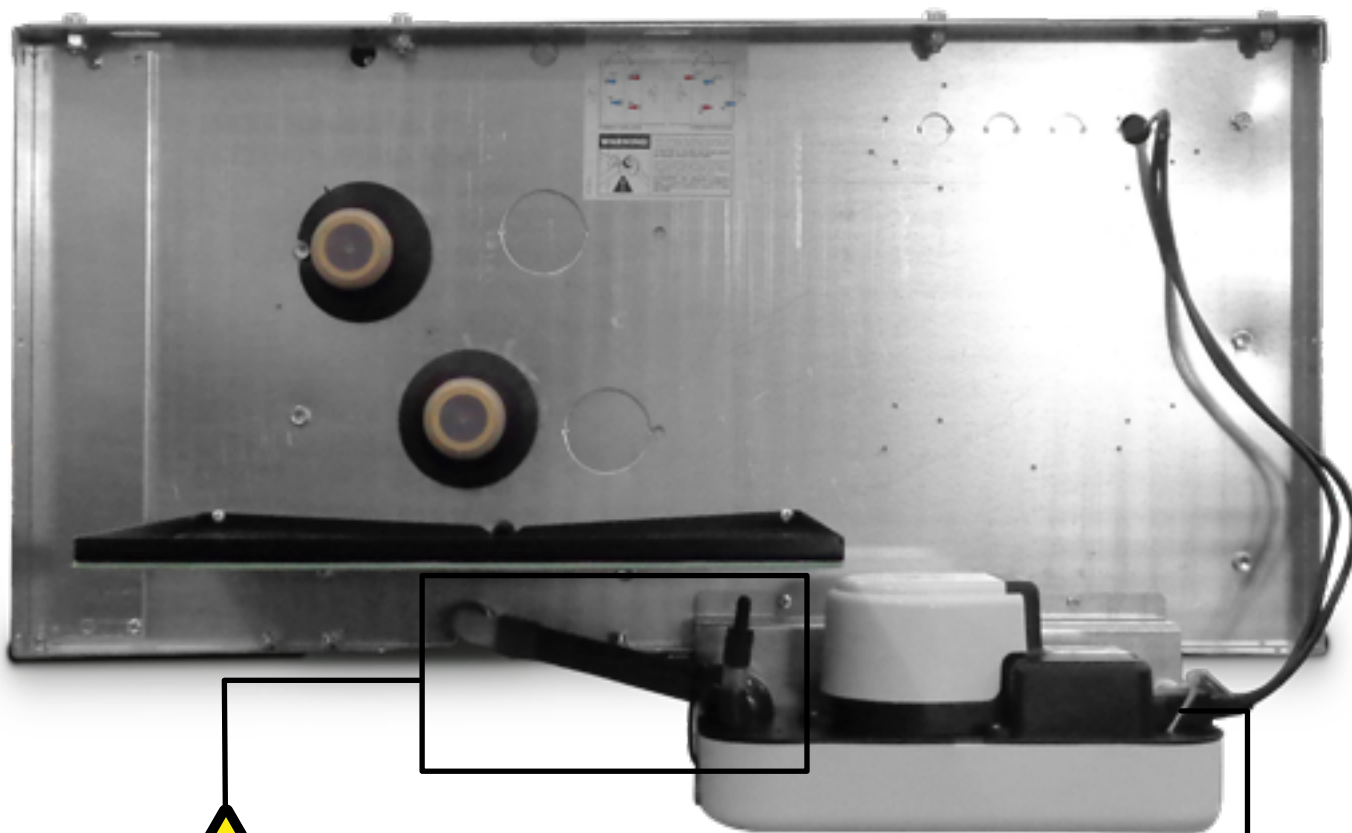
Manuale di installazione, uso e manutenzione  
Installation, operation and maintenance manual  
Manuel d'installation, utilisation et entretien

Kanalisierbare Luftaufbereitungsgeräte  
Unidad de tratamiento del aire canalizada  
Канальный фанкойл

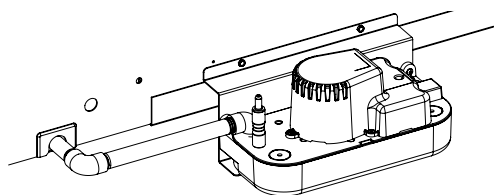
Unità di trattamento aria canalizzabile  
Ductable air treatment unit  
Unité de traitement de l'air canalisable

FRESH

## MOD. 6-7



**POMPA SCARICO CONDENSA - CONDENSATE DRAIN PUMP - POMPE D'ÉVACUATION DU CONDENSAT - PUMPE KONDNSATABLAUF - BOMBA DE DESCARGA CONDENSACIÓN - НАСОС СЛИВА КОНДЕНСАТА**



Mod. 6-7

Tensione di funzionamento - <i>Main supply</i>	230 V / 50 - 60 Hz / 65 W
Portata massima - <i>Max flow rate</i>	300 l/h
Prevalenza massima - <i>Max. discharge head</i>	4.6 m
Contatto allarme - <i>Alarm contact</i>	NA-NC 3 A resistive
Protezione termica (surriscaldamento) - <i>Thermal protection (overheat)</i>	YES
Dimensioni blocco pompa - <i>Pump dimensions</i>	280 x 130 x 129 mm

**ITA** INSTALLAZIONE VALVOLE A 2 E 3 VIE

**ENG** 2/3 WAY VALVE INSTALLATION

**FRA** INSTALLATION VANNES À 2 ET 3 VOIES

**DEU** INSTALLATION 2- UND 3-WEGE-VENTILE

**ESP** INSTALACIÓN DE VÁLVULAS DE 2 Y 3 VÍAS

**РУС** УСТАНОВКА 2-Х И 3-Х ХОДОВЫХ КЛАПАНОВ

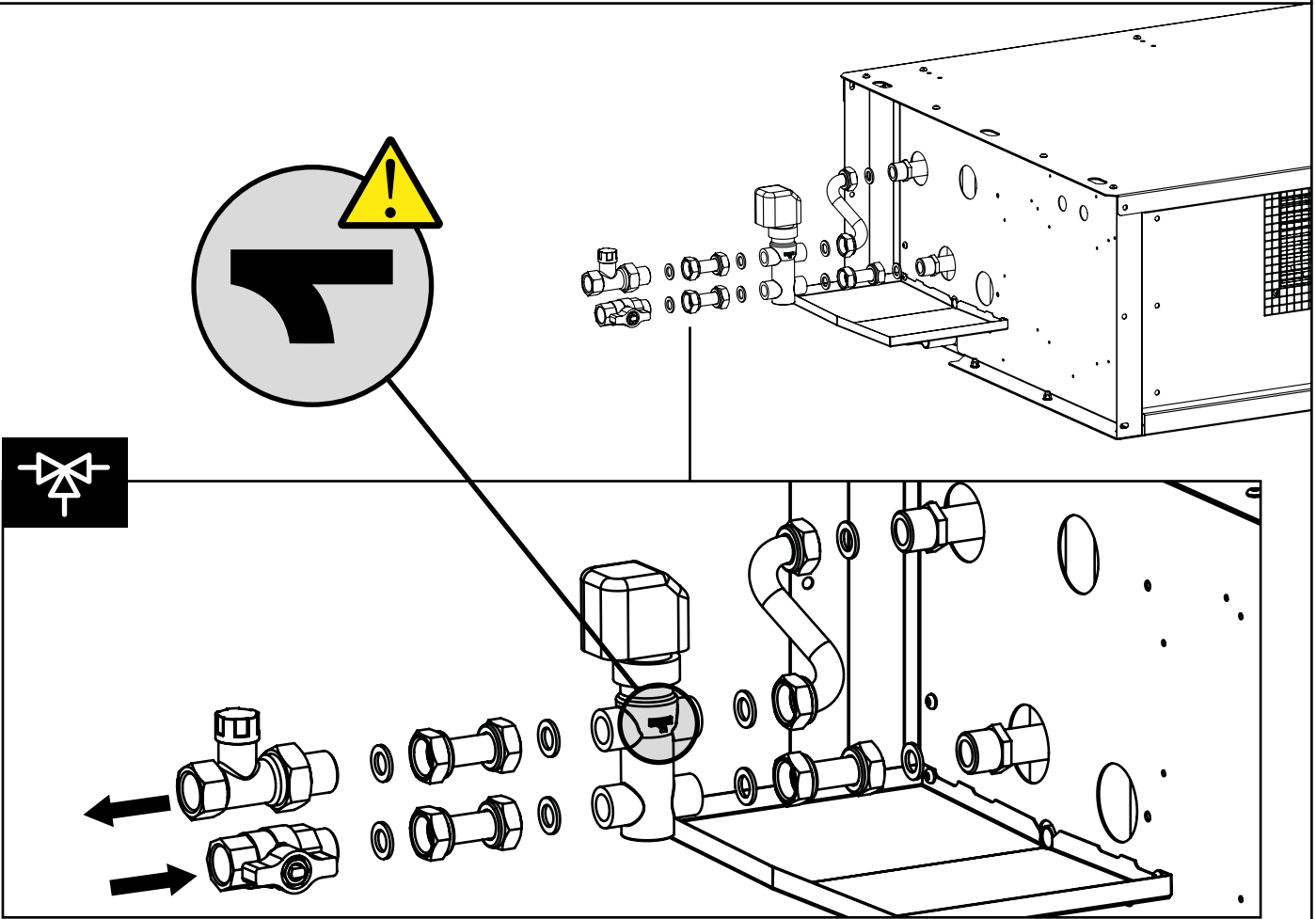
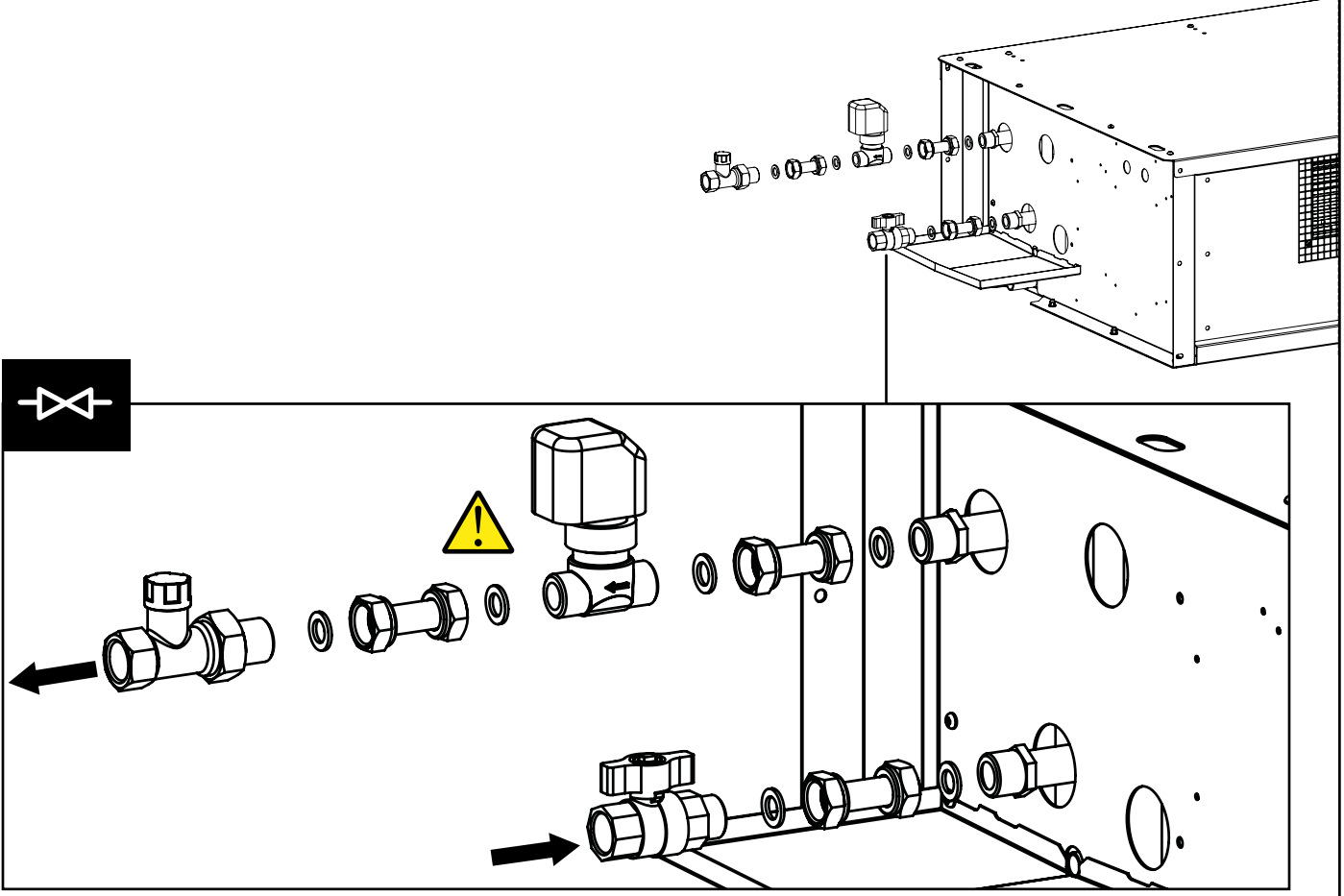
Installation, bedienungs Und wartungshandbuch  
Manual de instalación, Use y mantenimiento  
Руководство по установке, Эксплуатации и тех. Обслуживанию

Manuale di installazione, uso e manutenzione  
Installation, operation and maintenance manual  
Manuel d'installation, utilisation et entretien

Kanalisierbare Luftaufbereitungsgeräte  
Unidad de tratamiento del aire canalizada  
Канальный фанкойл

Unità di trattamento aria canalizzabile  
Ductable air treatment unit  
Unité de traitement de l'air canalisable

**FRESH**



ITA INSTALLAZIONE PIEDINI

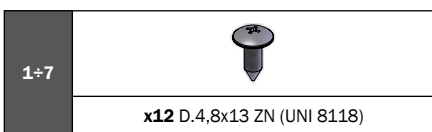
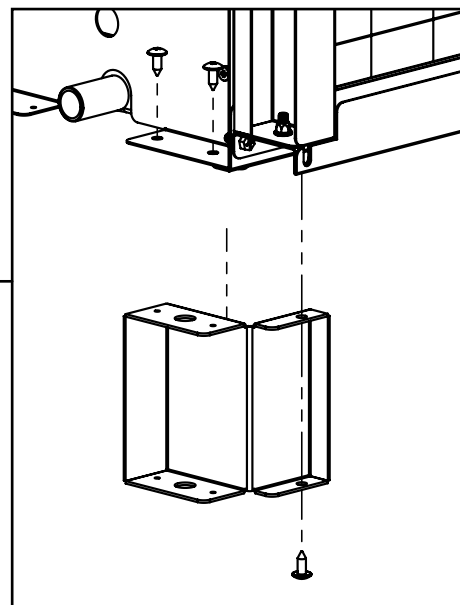
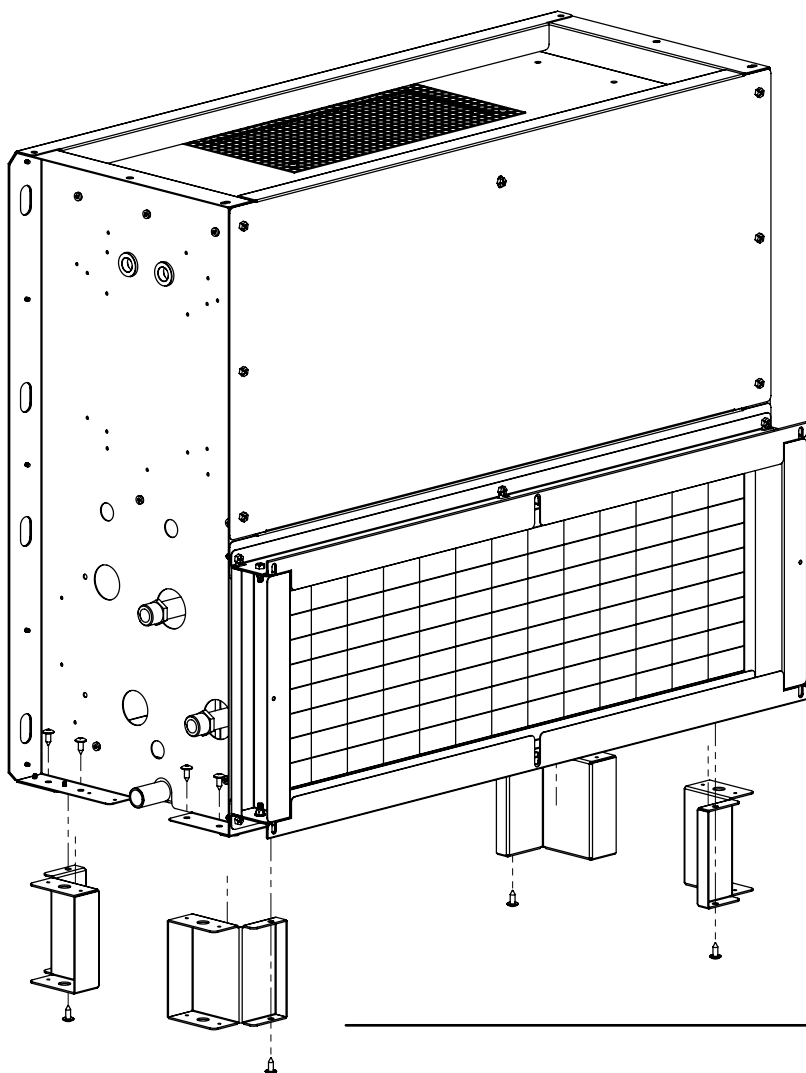
FRA INSTALLATION PIEDS

ESP INSTALACIÓN PIES APOYO

ENG FEET INSTALLATION

DEU INSTALLATION FÜSSE

РУС УСТАНОВКА НОЖЕК



07\_05\_01\_03

Installation, bedienungs und wartungshandbuch  
Manual de instalación, uso y mantenimiento  
Руководство по установке, эксплуатации и тех. обслуживанию

Manuale di installazione, uso e manutenzione  
Installation, operation and maintenance manual  
Manuel d'installation, utilisation et entretien

Kanalisierbare luftaufbereitungsgeräte  
Unidad de tratamiento del aire canalizada  
Канальный фанкойл

Unità di trattamento aria canalizzabile  
Ductable air treatment unit  
Unité de traitement de l'air canalisable

FRESH

ITA A CORREDO DELLE UNITÀ VERTICALI, VENGONO FORNITI, QUATTRO PIEDINI DA INSTALLARE IN FASE DI POSIZIONAMENTO DELL'UNITÀ.

ENG FOUR FEET ARE SUPPLIED TOGETHER WITH THE VERTICAL UNITS, TO BE INSTALLED DURING POSITIONING OF THE UNIT.

FRA QUATRE PIEDS, À INSTALLER LORS DU POSITIONNEMENT DE L'UNITÉ, SONT FOURNIS AVEC LES UNITÉS VERTICALES.

DEU MIT DEN VERTIKALEN EINHEITEN WERDEN VIER FÜSSE GELIEFERT, DIE WÄHREND DER PHASE DER POSITIONIERUNG DES GERÄTS ZU INSTALLIEREN SIND.

ESP SUMINISTRADOS EN LAS UNIDADES VERTICALES: SE SUMINISTRAN CUATRO PIES DE APOYO PARA ELEVAR DEL SUELO Y APOYAR EL EQUIPO.

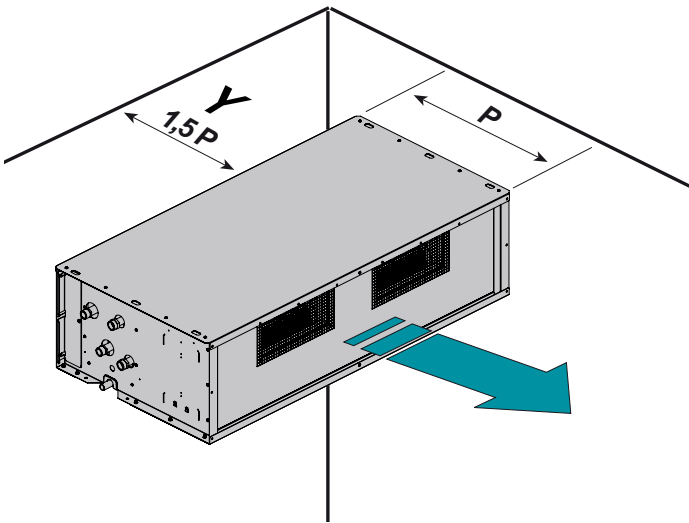
РУС ДЛЯ ВЕРТИКАЛЬНЫХ БЛОКОВ ПРЕДУСМОТРЕНЫ ЧЕТЫРЕ НОЖКИ, КОТОРЫЕ УСТАНАВЛИВАЮТСЯ ПРИ РАЗМЕЩЕНИИ БЛОКА.





$$Y \geq (P \times 1,5)$$

ex.  $P=200 \text{ mm} \rightarrow Y \geq 300 \text{ mm}$



ITA

## OPERAZIONI PRELIMINARI

- Verificare la perfetta integrità dei vari componenti dell'unità.
- Controllare che nell'imballo ci siano contenuti gli accessori per l'installazione e la documentazione.
- Trasportare la sezione imballata il più vicino possibile al luogo di installazione.
- Non sovrapporre attrezzi o pesi sull'unità imballata.

## INDICAZIONI PER L'INSTALLAZIONE

Le seguenti indicazioni sono le minime valutazioni / precauzioni da adottare in fase d'installazione dell'apparecchio. E' chiaro che la conformazione dell'ambiente, la tipologia d'impianto e le complicazioni derivanti da esigenze specifiche sono demandate nella loro valutazione all'esperienza e alla professionalità di chi opera ed esegue l'installazione.

Prima di installare l'apparecchio assicurarsi che:

- Non vi siano possibili ostruzioni per il passaggio dell'aria in aspirazione ed in mandata, la corretta distribuzione e direzionalità dei flussi d'aria all'interno dell'ambiente (priva di eventuali ostacoli) sia nel lato aspirazione che in quello di mandata.
- Le distanze d'installazione dalle figure geometriche e dai contorni che delimitano l'ambiente in modo da preservare i fondamentali aspetti legati allo spazio necessario ad eseguire la manutenzione ordinaria (pulizia del filtro, della vaschetta raccogli condensa, dello scambiatore) e di quella straordinaria di cui si necessiterà di maggior agilità di manovra (rimozione della vaschetta, del motore o dello scambiatore). Per le unità la cui installazione è all'interno di controsoffitti o di vani tecnici si consiglia l'esecuzione di adeguate (in termini dimensionali) botole d'ispezione o quantomeno prevedere un accesso per renderla raggiungibile.
- Gli attacchi idraulici abbiano posizione, misure ed interassi come richiesti dall'apparecchio.
- La pressione dell'impianto non sia superiore a 8 bar per le versioni ad acqua.
- La linea elettrica di alimentazione abbia caratteristiche conformi ai dati di targa dell'apparecchio e che ci sia un interruttore di sicurezza, facilmente accessibile all'utilizzatore, che possa togliere tensione per qualsiasi intervento fosse necessario.
- L'interruttore di sicurezza sia in posizione OFF (spento) in modo che non ci sia tensione sulla linea di alimentazione dell'apparecchio.

ENG

## PRELIMINARY OPERATIONS

- Check that the various unit components are perfectly intact;
- Check that the installation accessories and documentation are in the pack;
- Place the packed section as close as possible to the place of installation;
- Do not place tools or weights of any kind on the packed unit.

## INSTALLATION INSTRUCTIONS

The following instructions represent the minimum assessments/precautions to make/take during installation of the appliance. Of course the layout of the environment, type of system and any complications arising from specific needs shall be evaluated based on the experience and professionalism of those in charge of, and who carry out, the installation.

Before installing the appliance, check that:

- There are no possible obstructions to the inflow and outflow of air, the correct distribution and orientation of the air flows inside the environment (without any obstacles), both on the intake and supply side
- The installation distances from the geometric figures and perimeters of the environment, in order to guarantee the necessary space needed to perform routine maintenance (cleaning of the filter, condensate drain pan, exchanger) and special maintenance, which will require greater manoeuvring space (removal of drain pan, motor or exchanger). For units intended for installation inside false ceilings or technical rooms, it is recommended to develop suitable (in terms of size) inspection hatches or at the very least ensure it is accessible through an appropriate entry.
- The water fittings are of the sizes, in the position and spaced apart as required by the unit;
- The system pressure does not exceed 8 bar for the water-filled versions;
- The electricity supply corresponds to the data on the unit rating plate and that there is a circuit breaker switch readily accessible to the user to cut off the power supply whenever necessary;
- The circuit breaker is in the OFF position so that there is no voltage on the unit supply line.

## OPÉRATIONS PRÉLIMINAIRES

-Vérifier que les différents composants de l'unité sont intacts.  
-Contrôler si l'emballage contient bien tous les accessoires pour l'installation et la documentation.  
-Transporter la section emballée le plus près possible du lieu d'installation.  
-Ne pas déposer d'outils ou de poids sur l'unité emballée.

## INDICATIONS POUR L'INSTALLATION

Les indications suivantes sont les évaluations / précautions minimales à prendre en phase d'installation de l'appareil. Il est clair que la configuration de la pièce, le type d'installation et les complications découlant d'exigences spécifiques sont demandées dans leur évaluation, à l'expérience et au professionnalisme des personnes qui effectuent l'installation.

Avant d'installer l'appareil, s'assurer :

- qu'aucune obstruction du passage de l'air n'est possible en aspiration et en refoulement, mais aussi de la distribution et direction correctes des flux d'air à l'intérieur de la pièce (sans obstacles) aussi bien côté aspiration que côté refoulement
- des distances d'installation par rapport aux figures géométriques et aux contours qui délimitent la pièce afin de préserver les conceptions fondamentales liés à l'espace nécessaire pour effectuer la maintenance courante (nettoyage du filtre, du bac à condensat, de l'échangeur) et la maintenance exceptionnelle qui requiert une plus grande agilité de manœuvre (retrait du bac, du moteur ou de l'échangeur). Pour les unités dont l'installation est effectuée à l'intérieur de faux-plafonds ou de locaux techniques, il est conseillé d'exécuter des trappes de visite adéquates (en termes de dimensions) ou au moins de prévoir un accès.
- Les raccords hydrauliques présentent la position, les mesures et les entraxes spécifiques pour cet appareil.
- La pression du système ne soit pas supérieure à 8 bars pour les versions à eau.
- La ligne électrique d'alimentation présente des caractéristiques conformes aux valeurs nominales indiquées sur la plaquette de l'appareil et qu'un interrupteur de sécurité soit présent, facilement accessible à l'utilisateur, qui puisse couper la tension pour toute intervention s'avérant nécessaire.
- L'interrupteur de sécurité se trouve sur la position OFF de manière à ce qu'il n'y ait pas de tension sur la ligne d'alimentation de l'appareil.

## VORARBEITEN

-Sicherstellen, dass alle Bestandteile des Geräts intakt sind.  
-Sicherstellen, dass in der Verpackung alle für das Anbringen erforderlichen Zubehörteile und die Dokumentation enthalten sind.  
-Den verpackten Abschnitt so nah wie möglich an den Installationsort bringen.  
-Keinesfalls Werkzeug oder Gewichte auf das noch verpackte Gerät stellen.

## ANWEISUNGEN FÜR DIE INSTALLATION

Die folgenden Anweisungen sind die mindesten Bewertungen / Vorsichtsmaßnahmen, die bei der Installation des Geräts zu beachten sind. Es ist klar, dass die Beschaffenheit der Umgebung, die Art der Anlage und die Komplikationen, die sich aus den spezifischen Anforderungen ergeben, der Erfahrung und Professionalität derjenigen überlassen werden, die die Installation übernehmen und durchführen.

Vor der Installation des Geräts muss sichergestellt werden, dass:

- Es keine möglichen Hindernisse für den Durchgang der Luft im Einlass und Auslass gibt und dass die richtige Verteilung und Richtung der Luftströme im Raum (frei von Hindernissen) sowohl auf der Einlass- als auch auf der Auslassseite gewährleistet ist.
- Die Installationsabstände zu den geometrischen Figuren und zu den den Raum begrenzenden Konturen eingehalten werden, um die grundlegenden Aspekte in Bezug auf den für die Durchführung der ordentlichen Wartung (Reinigung des Filters, der Kondensatwanne, des Wärmetauschers) und der außerordentlichen Wartung, für die Sie mehr Beweglichkeit benötigen (Ausbau der Wanne, des Motors oder des Wärmetauschers), erforderlichen Platz zu wahren. Bei Einheiten, deren Installation innerhalb von Zwischendecken oder Technikräumen erfolgt, wird empfohlen, geeignete (in Bezug auf die Größe) Inspektionsluken zu installieren oder zumindest einen Zugang zu schaffen, um sie erreichbar zu machen.
- Die hydraulischen Anschlüsse in Position, Größe und Achsabstand mit denen vom Gerät verlangten übereinstimmen.
- Der Anlagedruck bei den wasserbetriebenen Ausführungen nicht die 8 bar überschreite.
- Die Speisestromleitung den dem Typenschild des Geräts zu entnehmenden Ansprüchen gerecht wird und dass ein für den Bediener leicht zugänglicher Sicherheitsschalter gegeben ist, durch den letzterer bei Bedarf jederzeit die Spannungszufuhr unterbrechen kann.
- Der Sicherheitsschalter auf OFF steht, so dass die Speiseleitung des Geräts spannungsfrei ist.

## OPERACIONES PRELIMINARES

-Controlar la perfecta integridad de los diversos componentes de la unidad.  
-Controlar que el bulto contenga los accesorios para la instalación y la documentación.  
-Transportar el bulto lo más cerca posible al lugar de instalación.  
-No colocar herramientas ni pesos sobre la unidad embalada.

## INSTRUCCIONES DE INSTALACIÓN

Las siguientes indicaciones son las evaluaciones / precauciones mínimas que se deben tomar al instalar el aparato. Es evidente que la conformación del entorno, el tipo de sistema y las complicaciones derivadas de necesidades específicas se encomiendan en su evaluación a la experiencia y profesionalidad de quienes trabajan y realizan la instalación.

Antes de instalar el aparato, asegúrese de que:

- No existen posibles obstrucciones para el paso del aire en la entrada y salida, la correcta distribución y dirección de los flujos de aire en el ambiente (sin obstáculos) tanto en el lado de aspiración como en el lado de salida.
- Las distancias de instalación de las figuras geométricas y los contornos que delimitan el entorno con el fin de preservar los aspectos fundamentales relacionados con el espacio necesario para realizar el mantenimiento rutinario (limpieza del filtro, la bandeja de condensados, el intercambiador) y lo extraordinario que requerirá mayor maniobrabilidad (extracción de la bandeja, motor o intercambiador). Para unidades cuya instalación sea en el interior de falsos techos o compartimentos técnicos, se recomienda realizar trampillas de inspección adecuadas (en términos dimensionales) o al menos proporcionar acceso para que sea accesible.
- Las conexiones hidráulicas tengan posición, medidas y distancia entre orificios, tal y como los precisa el equipo.
- La presión del sistema no sea superior a 8 bares para las versiones a agua.
- La línea eléctrica de alimentación tenga características conformes a las características nominales del equipo y que esté presente un interruptor de seguridad, fácilmente accesible por el utilizador, que pueda suprimir la tensión para cualquier intervención debiera realizarse.
- El interruptor de seguridad se encuentre en posición OFF, de forma que no exista tensión en la línea de alimentación del equipo.

## ПРЕДВАРИТЕЛЬНЫЕ ОПЕРАЦИИ

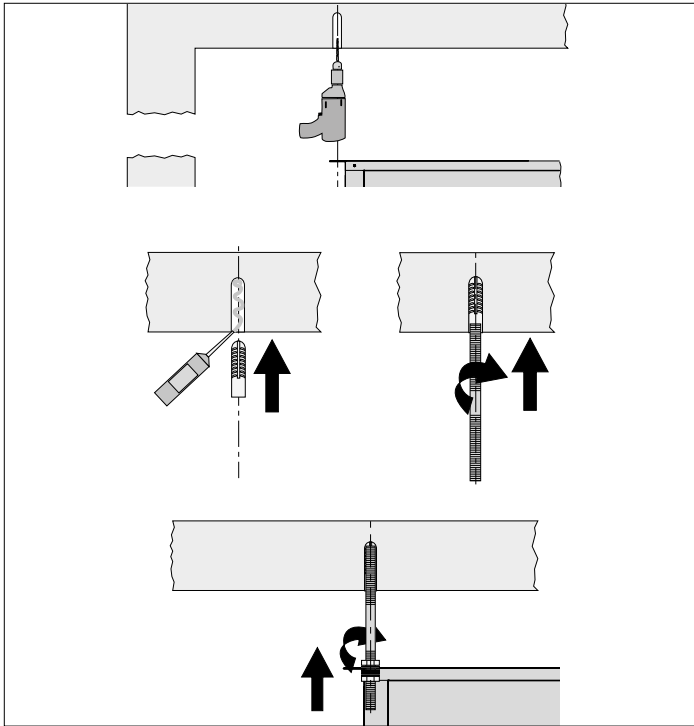
-Проверить целостность компонентов.  
-Проверить, что в упаковке имеются аксессуары для установки и документация.  
-Перенести упакованную секцию как можно ближе к месту установки.  
-Нельзя размещать на упакованном блоке инструмент или другие тяжелые предметы.

## УКАЗАНИЯ ПО УСТАНОВКЕ

Следующие указания содержат минимальные оценки / меры предосторожности, которые необходимо учитывать при установке устройства. Понятно, что оценка соответствия окружающей среды, типа системы и сложности, вытекающие из конкретных потребностей, осуществляется на основании опыта и профессионализма тех, кто работает и выполняет установку.

Перед установкой устройства убедитесь, что:

- Отсутствуют возможные препятствия для прохождения воздуха на всасывании и нагнетании, обеспечено правильное распределение и направление воздушных потоков внутри помещения (без каких-либо препятствий) как на стороне всасывания, так и на стороне нагнетания
- Обеспечены монтажные расстояния от геометрических фигур и контуров, которые ограничивают помещение, чтобы сохранить основные аспекты, связанные с пространством, необходимым для выполнения планового обслуживания (очистка фильтра, лотка для сбора конденсата, теплообменника) и внепланового обслуживания, для которого потребуется большее пространство (снятие лотка, двигателя или теплообменника). Для агрегатов, которые устанавливаются внутри подвесных потолков или технических отсеков, рекомендуется оборудовать соответствующие (с точки зрения размера) смотровые люки или, по крайней мере, обеспечить доступ, чтобы сделать их доступными.
- Гидравлические соединения имеют положение, размеры и межосевые расстояния, требуемые для аппарата.
- давление в системе не выше 8 бар для водяных модификаций.
- линия электропитания имеет параметры, соответствующие значениям, указанным на табличке аппарата и имеется предохранительный выключатель, легкодоступный для пользователя для прерывания питания для любых операций.
- предохранительный выключатель находится в положении "OFF" (выкл), чтобы в линии питания аппарат не было напряжения.



ITA

**IL DIMENSIONAMENTO E IL TIPO DI BARRA FILETTATA E' A CARICO DELL'INSTALLATORE IN BASE AL TIPO DI INSTALLAZIONE ED AL PESO DELL'UNITA'**

ENG

**SIZING AND TYPE OF DOWELS AND THREADED BARS, IT IS THE INSTALLER'S RESPONSIBILITY BASED ON THE TYPE OF INSTALLATION AND THE WEIGHT OF THE UNIT**

FRA

**DIMENSIONNEMENT ET TYPE DE GOUJONS ET DE TIGES FILETÉES, LA RESPONSABILITÉ DE L'INSTALLATEUR DÉPEND DU TYPE D'INSTALLATION ET DU POIDS DE L'UNITÉ.**

DEU

**MAATVOERING EN TYPE PLUGGEN EN DRAADSTANGEN, HET IS DE VERANTWOORDELIJKHEID VAN DE INSTALLATEUR OP BASIS VAN HET TYPE INSTALLATIE EN HET GEWICHT VAN DE UNIT.**

ESP

**TAMAÑO Y TIPO DE PASADORES Y BARRAS ROSCADAS, ES RESPONSABILIDAD DEL INSTALADOR EN FUNCIÓN DEL TIPO DE INSTALACIÓN Y EL PESO DE LA UNIDAD.**

PVC

**РАЗМЕРЫ И ТИП ДЮБЕЛЕЙ И РЕЗЬБОВЫХ СТЕРЖНЕЙ ЯВЛЯЮТСЯ ОБЯЗАННОСТЬЮ МОНТАЖНИКА В ЗАВИСИМОСТИ ОТ ТИПА УСТАНОВКИ И ВЕСА УСТРОЙСТВА.**

ITA

## INSTALLAZIONE DEL PRODOTTO

Effettuare i fori, in corrispondenza delle apposite asole, per i 6 tasselli di ancoraggio dell'unità.

Siringare all'interno dei fori della resina termoindurente ed inserire i tasselli di ancoraggio.

Fissare ai tasselli le barre filettate della lunghezza prevista, ed inserirle nelle apposite asole.

Dopo aver creato una pendenza (min. 1,5 cm/m, max. 3 cm/m) in direzione dello scarico condensa, bloccare con dado e controdado la barra filettata.

Per evitare possibili rumori creati dalle vibrazioni dell'apparecchio è consigliabile inserire un giunto in gomma antivibrante.

**Nota Bene: i tasselli di ancoraggio, le barre filettate e quant'altro possa essere necessario per l'installazione NON sono compresi nella fornitura dell'unità trattamento aria.**

## AVVERTENZE PER L'INSTALLAZIONE

Si raccomanda di:

- Preservare la sicurezza dell'installazione in funzione della tipologia di dispositivi d'ancoraggio adottati

- Operare gli opportuni serraggi delle tubazioni e dei collegamenti elettrici, che dovranno essere ad adeguata distanza al fine di evitare gli eventuali contatti della parte elettrica con l'eventuale stillicidio di acqua, (raccomandata l'installazione su lati opposti delle due alimentazioni idraulica ed elettrica).

- Una volta effettuato il collegamento idraulico di eseguire il corretto deflusso dell'aria intrappolata all'interno del circuito idraulico dell'unità.

- Si raccomanda di eseguire sistematicamente sia per le unità a bocca libera, che per le unità canalizzate con contropressione, il sifone sulla tubazione di scarico condensa.

ENG

## INSTALLATION OF THE PRODUCT

Drill the holes in line with the relative slots for the 6 unit screw anchors.

Inject thermosetting resin into the holes and then insert the screw anchors.

Fix the threaded rods of the correct length to the screw anchors and insert them into the relative slots.

After having created a slope (min. 1,5 cm/m, max. 3 cm/m) in the direction of the condensate outlet, lock the threaded rod with a nut and check nut.

To prevent possible noise being created by vibrations from the unit, it is advisable to insert a vibration-damping joint.

**Note: the screw anchors, threaded rods and whatever else is necessary for accomplishing the installation are NOT included in the supply of the air treatment unit.**

## INSTALLATION WARNINGS

It is essential to:

- preserve the safety of the installation based on the type of anchoring devices used,

- ensure the proper tightening of pipes and electrical connections (which must be at a suitable distance in order to avoid any contact of the electrical part with any dripping water (installation recommended on opposite sides of the hydraulic and electrical power supplies),

- once the hydraulic connection has been made, check the correct flow of the air trapped inside the unit's hydraulic circuit,

- A trap should always be fitted to the condensate drain pipe in both ductless and ducted units with back pressure.



FRA

## INSTALLATION DU PRODUIT

Effectuer les trous, en correspondance des fentes prévues à cet effet, pour les 6 chevilles d'ancrage de l'unité.

Seringuer à l'intérieur de ces trous de la résine thermodurcissable et introduire les chevilles d'ancrage.

Fixer aux chevilles les barres fi letées de la longueur prévue, et les introduire dans les fentes correspondantes.

Après avoir créé une inclinaison (min. 1,5 cm/m, max. 3 cm/m) en direction de l'évacuation de l'eau, bloquer avec écrou et contre-écrou la barre fileté.

Pour éviter tous bruits dus aux vibrations de l'appareil, il est conseillé d'insérer un joint en caoutchouc anti-vibrations.

**Note: Les chevilles d'ancrage, les barres fi letées et tout ce qui est nécessaire pour l'installation, NE sont PAS compris dans la fourniture de l'unité de traitement d'air.**

## MISES EN GARDE POUR L'INSTALLATION

Il est recommandé de :

-préserver la sécurité de l'installation en fonction du type de dispositifs d'ancrage adoptés,

-procéder au serrage des tuyaux et des branchements électriques, (qui devront être à une distance adéquate afin d'éviter tout contact de la partie électrique avec l'éventuel suintement d'eau, (installation recommandée des côtés opposés aux deux alimentations (hydraulique et électrique)),

-une fois le raccordement hydraulique effectué, de faire évacuer l'air piégé à l'intérieur du circuit hydraulique de l'unité,

-Il est conseillé d'effectuer systématiquement, pour les unités à bouche libre comme pour les unités gainables avec contre-pression, le siphon sur le conduit d'évacuation du condensat.

DEU

## INSTALLATIE VAN HET PRODUCT

In Übereinstimmung mit den eigens hierfür vorgesehenen Ösen Bohrungen für die 6 Verankerungsdübel des Geräts ausführen.

In das Innere besagter Bohrungen Wärmehärtendes Harz geben und die Verankerungsdübel einsetzen.

Die wie vorgesehen langen Gewindestangen an den Dübeln befestigen und sie in die eigens hierfür vorgesehenen Ösen einsetzen.

Nachdem man eine Neigung (min. 1,5 cm/m, max. 3 cm/m) in Richtung Kondensatabfl uss geschaffen hat, die Gewindestange mit Mutter und Gegenmutter blockieren.

Um eventuelle, auf die Vibrationen des Geräts zurückzuführende Geräusche zu vermeiden, ist es empfehlenswert, für ein Vibrationshemmendes Gummiverbindungsstück zu sorgen.

**MERKE: die Verankerungsdübeln, die Gewindestäbe und alles andere für die Installation erforderliche Zubehör dieser Art sind NICHT in der Lieferung des Luftaufbereitungsgeräts enthalten.**

## WARNHINWEISE ZUR INSTALLATION

Man empfiehlt Folgendes:

-Die Sicherheit der Installation entsprechend der Art der verwendeten Verankerungsvorrichtungen zu bewahren,

-geeignete Verschraubungen der Leitungen und der elektrischen Anschlüsse, die in einem angemessenen Abstand zueinander stehen müssen, um einen Kontakt zwischen dem elektrischen Teil und eventuellem Tropfwasser zu vermeiden (die Installation auf gegenüberliegenden Seiten der beiden Versorgungen (hydraulisch und elektrisch) wird empfohlen),

-nach dem Herstellen des hydraulischen Anschlusses den korrekten Durchfluss der im Hydraulikkreis der Einheit eingeschlossenen Luft sicherstellen,

-Es empfiehlt sich, sowohl bei freimündigen als auch bei kanalisiert Geräten mit Gegendruck systematisch einen Siphon an der Kondensatablaufleitung zu installieren.

ESP

## INSTALACIÓN DEL PRODUCTO

Realizar los taladros, en correspondencia con las especiales ranuras, para los seis tacos de fijación de la unidad.

Jeringar resina termoendurecedora en el interior de dichos taladros e introducir los tacos de fijación.

Fijar los tacos a las barras roscadas con la longitud contemplada e insertarlas en las ranuras al efecto.

Tras haber creado una pendiente (mín. 1,5 cm / m, máx. 3 cm / m) en el sentido de la evacuación de la condensación, bloquear con una tuerca y una contratuerca la barra roscada.

Para evitar posibles ruidos creados por las vibraciones del equipo, se aconseja insertar un acolamiento de caucho antivibrante.

**Nota: los tacos de fijación, las barras roscadas y todo lo que pueda resultar necesario para la instalación, NO está incluido en la provisión de la unidad de tratamiento del aire.**

## ADVERTENCIAS PARA LA INSTALACIÓN

Se recomienda:

- Preservar la seguridad de la instalación según el tipo de anclajes utilizados

- Operar el apriete adecuado de las tuberías y conexiones eléctricas, las cuales deben estar a una distancia adecuada para evitar cualquier contacto de la parte eléctrica con cualquier goteo de agua, (se recomienda instalación en lados opuestos de los dos suministros hidráulicos y eléctricos).

- Una vez realizada la conexión hidráulica, realizar la correcta salida del aire atrapado en el interior del circuito hidráulico de la unidad.

- Se recomienda realizar sistemáticamente el sifón en la tubería de drenaje de condensado tanto para unidades de boca libre como para unidades canalizadas con contrapresión.

РУС

## УСТАНОВКА ПРОДУКТА

Выполнить отверстия, в точках соответствующих петель, для 6 крепежных вставок.

Ввести с помощью шприца в отверстия термозатвердевающий состав и вставить крепежные вставки.

Прикрепить к вставкам резьбовые стержни предусмотренной длины и вставить в соответствующие петли.

После выполнения наклона (мин.1,5 см/м, макс. 3 см/м) в направлении слива конденсата, заблокировать гайкой и контргайкой резьбовой стержень.

Во избежание возможного шума от вибрации аппарата рекомендуется установить резиновую антивибрационную прокладку.

**ПРИМ.: крепежные вставки, резьбовые стержни и другие элементы, которые могут потребоваться для установки, НЕ включены в комплект поставки блока подготовки воздуха.**

## ПРЕДУПРЕЖДЕНИЯ ПО УСТАНОВКЕ

Рекомендуется:

- обеспечить безопасность установок в соответствии с используемым типом крепежных приспособлений;

- надлежащим образом затянуть трубы и электрические соединения (которые должны находиться на достаточном расстоянии, чтобы избежать любого контакта электрической части с каплями воды), (установка двух источников питания (гидравлического и электрического) рекомендуется на противоположных сторонах);

- после выполнения гидравлического соединения выполнить правильное удаление воздуха, попавшего внутрь гидравлического контура агрегата;

- обеспечить сифон на трубе отвода конденсата как для агрегатов с прямым выходом, так и для агрегатов с воздуховодом с противодавлением.

07\_05\_01\_03

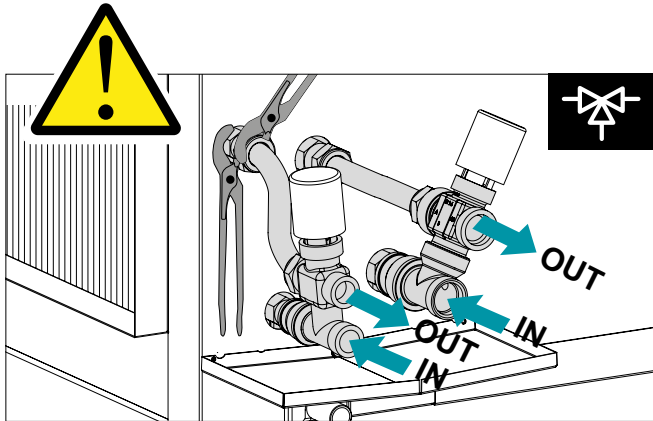
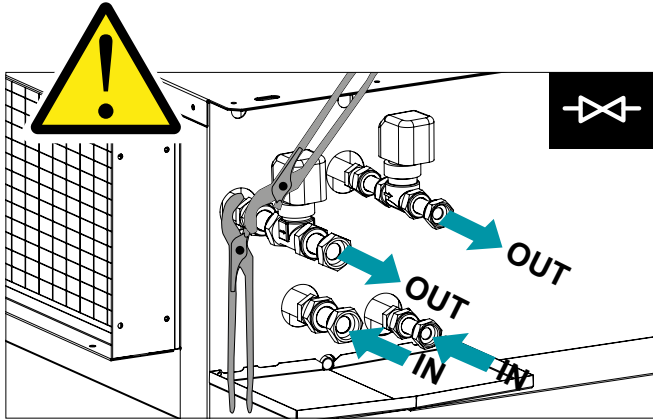
Installation, bedienungs und wartungshandbuch  
Manual de instalación, uso y mantenimiento  
Руководство по установке, эксплуатации и тех. обслуживанию

Manuale di installazione, uso e manutenzione  
Installation, operation and maintenance manual  
Manuel d'installation, utilisation et entretien

Kanalisierbare luftaufbereitungsgeräte  
Unidad de tratamiento del aire canalizada  
Канальный фанкойл

Unità di trattamento aria canalizzabile  
Ductable air treatment unit  
Unité de traitement de l'air canalisable

FRESH



ITA

## ALLACCIAMENTI IDRAULICI

## COLLEGAMENTO ALLA LINEA PRINCIPALE

**ATTENZIONE!** Usare sempre chiavi e controchiavi per l'allacciamento della batteria alle tubazioni. Se presente l'elettrovalvola, isolare adeguatamente il corpo valvola con materiale coibentato.

Allacciare le tubazioni di ingresso ed uscita acqua rispettando quanto indicato sul fianco dell'apparecchio. Isolare correttamente le tubazioni dell'acqua di alimentazione per evitare gocciolamenti durante il funzionamento in raffreddamento. Sul tubo di mandata dell'acqua deve essere inserita una valvola di intercettazione e sul tubo di uscita un detentore. Anche il corpo valvola e detentore devono essere correttamente isolati per evitare gocciolamenti. Il corretto isolamento è a cura dell'installatore. Il produttore non si assume alcuna responsabilità in merito alla corretta esecuzione della coibentazione.

**NOTA BENE:** garantire un'adeguata portata acqua.

Si consiglia di installare sempre l'elettrovalvola.

Nella funzione di riscaldamento l'elettrovalvola riduce i consumi perchè a temperatura raggiunta viene bloccata la circolazione d'acqua evitando di sprecare energia termica (il prodotto continuerebbe a riscaldare come un termosifone, anche a motore fermo).

Nella funzione di raffreddamento l'elettrovalvola, bloccando la circolazione d'acqua quando la temperatura viene raggiunta, evita che lo scambiatore interno continui a condensare acqua con possibilità di gocciolamento indesiderato.

Inoltre riduce il funzionamento del chiller contribuendo al risparmio energetico.

ENG

## WATER CONNECTIONS

## CONNECTION TO THE WATER MAINS

**CAUTION!** Always use a wrench and nose key for connection of the coil to the pipe. If the solenoid valve is installed, suitably insulate the valve body with insulating material.

Connect the water inlet and outlet pipes, observing the indications given on the side of the appliance. Correctly insulate the water supply pipes to prevent dripping during the cooling mode of operation. An shutoff valve should be inserted on the water supply pipe and balancing valve on the outlet pipe. The valve body and balancing valve should also be properly insulated to prevent dripping. It is the installer's responsibility to insulate properly and the manufacturer cannot be held liable for any insulation work.

**NOTE:** it is always advisable to install the solenoid valve.

In the heating mode of operation the solenoid valve reduces consumption because upon reaching the set temperature the circulation of water is stopped to avoid wasting energy (the product would otherwise continue to heat like a radiator, even with the motor at a standstill).

In the cooling mode of operation the solenoid valve stops the circulation of water when the set temperature is reached, this stopping the internal exchanger from continuing to condense water with possible undesirable dripping. It also reduces chiller operation with consequent energy saving.

FRA

## RACCORDEMENTS HYDRAULIQUES

RACCORDEMENT  
À LA LIGNE PRINCIPALE

**ATTENTION !** Toujours utiliser une clé et une contre-clé de serrage pour le raccordement de la batterie aux tuyaux. En cas de présence d'une électrovanne, isoler correctement le corps de la vanne à l'aide de matériau isolant.

Raccorder les tuyaux d'entrée et de sortie de l'eau en respectant les indications reportées sur le côté de l'appareil. Isoler correctement les tuyaux d'alimentation en eau afin d'éviter toute formation de gouttes durant le fonctionnement en mode refroidissement. Une vanne d'interception doit être insérée sur le tube d'alimentation en eau, et un détendeur doit être installé sur le tube de sortie. Le corps de la vanne et le détendeur doivent également être correctement isolés pour éviter la formation de gouttes. L'isolation correcte de ces éléments est à la charge de l'installateur. Le fabricant décline toute responsabilité concernant l'exécution correcte des opérations d'isolation.

**NOTA BENE:** il est nécessaire de garantir un débit de haut adapté. Il est toujours recommandé d'installer une électrovanne. Durant le fonctionnement en mode chauffage, l'électrovanne permet de réduire les consommations car elle bloque la circulation de l'eau dès que la température désirée est atteinte, en évitant ainsi de gaspiller de l'énergie thermique (sans électrovanne, le produit continuerait à chauffer comme un thermosiphon, même après l'arrêt du moteur). Durant le fonctionnement en mode refroidissement, le blocage de la circulation de l'eau par l'électrovanne lorsque la température désirée est atteinte, permet d'éviter que l'échangeur interne ne continue à condenser de l'eau avec risque de formation de gouttes non désirées. De plus, elle réduit le fonctionnement du refroidisseur en permettant ainsi des économies d'énergie.

DEU

## HYDRAULIKANSCHLÜSSE

## ANSCHLUSS AN DIE HAUPTLEITUNG

**ACHTUNG!** Immer Schlüssel und Genschlüssel für den Anschluss der Batterie an die Rohre verwenden. Falls ein Elektroventil vorhanden ist, den Ventilkörper ausreichend mit Isoliermaterial dämmen (Abb. ).

Die Wassereingangs-/ausgangsrohre so anschließen, wie auf der Seite des Geräts angegeben ist. Die Wasserzufuhrleitungen korrekt dämmen, um Tropfenbildung während des Kühlbetriebs zu verhindern. In das Wasserzulußrohr muss ein Absperrventil und auf das Abflußrohr ein Rücklaufventil eingefügt werden. Auch die Ventilkörper müssen korrekt isoliert werden, um Tropfen zu vermeiden. Die korrekte Isolierung obliegt der Verantwortung des Installateurs. Der Hersteller übernimmt keine Verantwortung für die korrekte Ausführung der Dämmung.

**HINWEIS:** Stellen Sie sicher, dass der Wasserzufluss ausreichend ist. Es wird empfohlen, immer das Elektroventil zu installieren. Im Heizbetrieb verringert das Elektroventil den Verbrauch, weil beim Erreichen der Temperatur der Wasserkreislauf gesperrt wird, um zu verhindern, dass Wärmeenergie vergeudet wird (der Gebläsekonvektor heizt weiter wie ein Heizkörper, auch mit ausgeschaltetem Motor). Indem das Elektroventil den Wasserkreislauf sperrt, wenn die Temperatur erreicht ist, verhindert es im Kühlbetrieb, dass der interne Wärmetauscher weiter Wasser kondensiert und dieses tropfen kann. Darüber hinaus reduziert es den Betrieb des Chillers und spart dadurch Strom.

ESP

## CONEXIONES HIDRÁULICAS

## CONEXIÓN A LA LÍNEA PRINCIPAL

**¡ATENCIÓN!** Utilizar siempre llave y contrallave para la conexión de la batería a los tubos. Si hay electroválvula, aislar adecuadamente el cuerpo de la válvula con material aislante.

Conectar los tubos de entrada y salida del agua siguiendo las indicaciones que se encuentran sobre el lateral del aparato. Aislar correctamente los tubos del agua de alimentación para evitar goteos durante el funcionamiento en refrigeración. Sobre el tubo de entrada del agua tiene que haber una llave de paso y sobre el tubo de salida un regulador de presión. El cuerpo de la válvula y el regulador de presión deben estar correctamente aislados para evitar goteos. El correcto aislamiento es tarea del instalador. El fabricante no asume responsabilidad alguna con respecto a la ejecución del aislamiento.

**NOTA:** garantizar un caudal de agua adecuado. Se recomienda instalar sin falta la electroválvula. Durante el funcionamiento en calefacción, la electroválvula limita el consumo: una vez alcanzada la temperatura de calefacción, la circulación de agua se bloquea, evitando el derroche de energía térmica (el producto sigue calentando como un radiador, pero con el motor parado). Durante el funcionamiento en refrigeración, una vez alcanzada la temperatura de refrigeración, la electroválvula bloquea la circulación de agua, evitando de esta manera que el intercambiador interno siga condensando agua y que caigan gotas. Además, contribuye al ahorro energético al limitar el funcionamiento del chiller.

РУС

## ГИДРАВЛИЧЕСКИЕ СОЕДИНЕНИЯ

## Соединение с главной линией

**ВНИМАНИЕ!** Использовать всегда ключ и контрключ при подсоединении батареи к труба. Если имеется электроклапан, изолировать адекватно корпус клапана изоляционным материалом (рис.).

Подсоединить трубы входа и выхода воды, соблюдая указания на боковине аппарата. Правильно изолировать трубы питающей воды для предотвращения капания при работе в режиме охлаждения. На подающей трубе воды должен быть установлен отсечный клапан, а на выходной трубе запорный вентиль. Корпус клапана и запорный вентиль должны быть должным образом изолированы во избежание капания. Изоляцию должен выполнять монтажник. Завод-изготовитель не несет никакой ответственности за выполнение изоляции.

**ПРИМЕЧАНИЕ:** обеспечить адекватный расход воды. Рекомендуется всегда устанавливать электроклапан. В режиме отопления электроклапан уменьшает расход, так как при достижении требуемой температуры блокируется циркуляция воды и экономится тепловая энергия (в противном случае изделие продолжало бы нагреваться как радиатор, даже если двигатель остановлен). В режиме охлаждения электроклапан - при блокировке циркуляции воды при достижении температуры - предотвращает конденсацию воды во внутреннем теплообменнике с возможностью капания. Кроме этого, уменьшается время работы чиллера и экономится дополнительная энергия.

07\_05\_01\_03

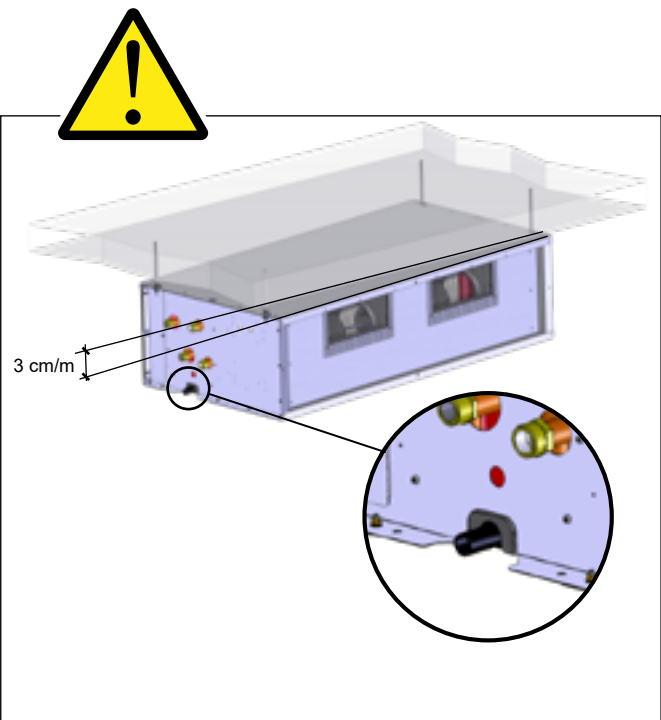
Installation, bedienungs und wartungshandbuch  
Manual de instalación, uso y mantenimiento  
Руководство по установке, эксплуатации и тех. обслуживанию

Manuale di installazione, uso e manutenzione  
Installation, operation and maintenance manual  
Manuel d'installation, utilisation et entretien

Kanalisierbare Luftaufbereitungsgeräte  
Unidad de tratamiento del aire canalizada  
Канальный фанкойл

Unità di trattamento aria canalizzabile  
Ductable air treatment unit  
Unité de traitement de l'air canalisable

FRESH



ITA

INDICAZIONI PER UN CORRETTO DRENAGGIO DELL'ACQUA DI CONDENSA

La tubazione di scarico condensa deve avere una inclinazione verso il basso max. 3 cm/m e non deve presentare tratti ascendenti o strozzature per consentire un regolare deflusso dell'acqua. È opportuno che lo scarico condensa sia sifonato. Lo scarico condensa andrà collegato ad una rete di scarico pluviale. Non utilizzare scarichi di acque bianche o nere per evitare possibili aspirazioni di odori nel caso di evaporazione dell'acqua contenuta nel sifone. A fine lavori controllare il regolare deflusso della condensa versando dell'acqua nella bacinella. L'impianto di drenaggio acqua di condensa deve essere eseguito a regola d'arte e deve esserne assicurato il periodico controllo.

**Il produttore non risponderà di eventuali danni causati da gocciolamento in assenza di elettrovalvola e periodica manutenzione dell'impianto di drenaggio.**

Max pressione dell'unità Pmax.

Trasformo la pressione da Pa (Pascal) a mm. di colonna d'acqua

**Pmax = 120Pa = 120/9.81 ≈ 12 mm H<sub>2</sub>O**

ENG

INSTRUCTIONS FOR CORRECT DRAINAGE OF CONDENSATE

The condensate drain pipe should slope downwards by at least max. 3 cm/m and should not have ascending or throttled section in order to ensure a regular flow of water. It is advisable for a trap to be fitted. The condensate drain pipe should be connected to a rainwater drainage system. Do not use sewage system to avoid possible odours in the event of evaporation of the water in the trap. Upon completion of work, check that the condensate flows out properly by pouring water into the tray. The condensate water drainage system should be fabricated in a workmanlike manner and should be periodically checked.

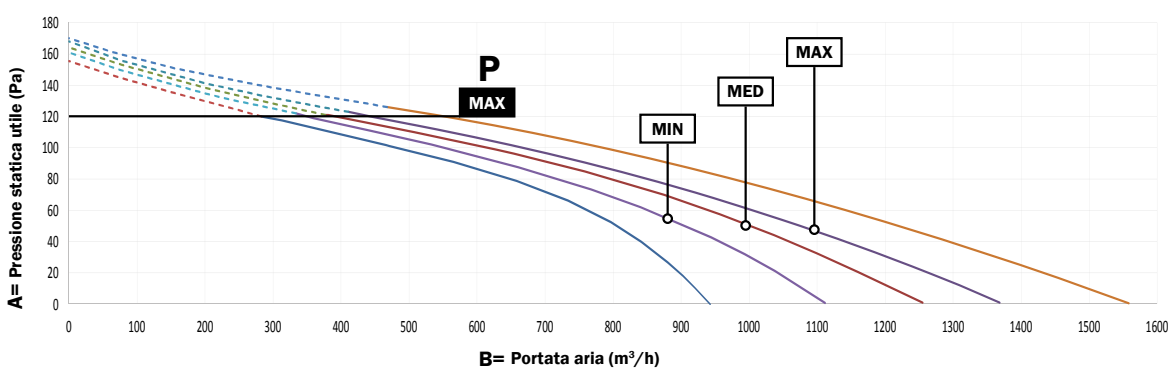
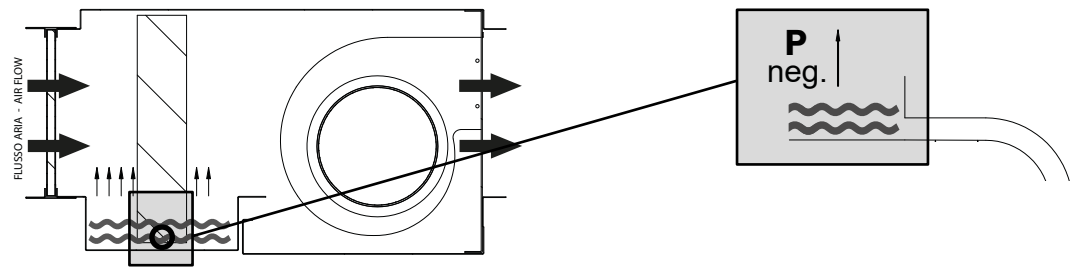
**The manufacturer cannot be held liable for any damage caused by dripping in the absence of a solenoid valve or of periodic maintenance of the drainage system.**

Max unit pressure P

Conversion of pressure from Pa (Pascal) to mm. of water column

**Pmax = 120Pa = 120/9.81 ≈ 12 mm H<sub>2</sub>O**

SIPHON



- MAX**
- Max pressione dell'unità P
- Max unit pressure P
- Pression maximale de l'unité P
- Maximaler Druck der Einheit P
- Presión máxima de la unidad P
- Максимальное давление агрегата P

**A = Pressione statica utile (Pa) - Effective static pressure (Pa) - Pression statique utile (Pa) - Externer statischer Druck (Pa) - Presión estática útil (Pa) - полезное статическое давление (Па)**  
**B = Portata aria (m³/h) - Air flow rate (m³/h) - Débit d'air (m³/h) - Luftstrom (m³/h) - Caudal de aire (m³/h) - расход воздуха (m³/ч)**

FRA

**INDICATIONS POUR LE DRAINAGE CORRECTE DE L'EAU DE CONDENSATION**

Le tuyau d'évacuation du condensat doit présenter une inclinaison vers le bas d'au max. 3 cm/m, et être dépourvu de portions ascendantes ou de goullets d'étranglement, afin de permettre une évacuation correcte de l'eau. Il est recommandé que l'évacuation du condensat soit siphonnée. L'évacuation du condensat devra être raccordée à un réseau d'évacuation des eaux de pluie. Ne pas utiliser les évacuations des eaux pluviales ou des eaux usées, afin d'éviter les éventuelles aspirations d'odeurs en cas d'évaporation de l'eau contenue dans le siphon. A la fin des travaux, contrôler l'évacuation correcte du condensat en versant de l'eau dans le bac. L'installation de drainage de l'eau de condensat doit être réalisée dans les règles de l'art et doit être contrôlée périodiquement.

**Le fabricant ne pourra en aucun cas être tenu pour responsable des éventuels dommages provoqués par la formation de gouttes, en l'absence d'une électrovanne et d'un entretien périodique de l'installation de drainage.**

**Pression maximale de l'unité P**

Je transforme la pression de Pa (Pascal) à mm. de colonne d'eau

$$\begin{aligned} P_{\max} &= \\ 120\text{Pa} &= \\ 120/9.81 &\approx 12 \text{ mm H}_2\text{O} \end{aligned}$$

DEU

**HINWEISE FÜR EINE KORREKTE ABLEITUNG DES KONDENSWASSERS**

Die Rohre für die Kondensatableitung muss ein Gefälle von mindestens max. 3 cm/m haben und darf keine ansteigenden Abschnitte oder Quetschungen aufweisen, damit das Wasser abfließen kann. Es wird empfohlen, den Abfluss mit einem Siphon zu versehen. Der Kondensatablauf wird an die Regenwasserableitung angeschlossen.

Nicht an die Kanalisation zuleiten, um das Aufsteigen von schlechten Gerüchen zu vermeiden, falls das Wasser im Siphon verdunstet. Nach Abschluss der Arbeiten den korrekten Ablauf des Kondensats überprüfen, indem Wasser in die Wanne gegossen wird. Die Anlage für die Kondensatableitung muss vorschriftsgemäß ausgeführt und in den vorgeschriebenen Intervallen kontrolliert werden.

**Der Hersteller übernimmt keine Verantwortung für eventuelle Schäden durch Tropfwasser, falls kein Elektroventil vorhanden ist und die Ableitungsanlage nicht regelmäßig gewartet wird.**

**Maximaler Druck der Einheit P**

Umwandlung des Drucks von Pa (Pascal) in mm Wassersäule

$$\begin{aligned} P_{\max} &= \\ 120\text{Pa} &= \\ 120/9.81 &\approx 12 \text{ mm H}_2\text{O} \end{aligned}$$

ESP

**INDICACIONES PARA EL CORRECTO DRENAJE DEL AGUA CONDENSADA**

El tubo de descarga de la condensación debe tener una inclinación hacia abajo de al menos máx. 3 cm / m y no debe presentar tramos ascendentes o estrangulamientos, para permitir el flujo regular del agua. Es conveniente instalar un sifón en el tubo de descarga de la condensación. El tubo de descarga de la condensación se debe conectar a una red de descarga pluvial. No utilizar desagües de aguas blancas o negras, ya que podrían pasar olores en caso de evaporación del agua contenida en el sifón. Al terminar el trabajo, controlar el flujo regular de la condensación vertiendo agua en la cubeta. El sistema de drenaje del agua de condensación debe estar realizado según las reglas del arte y debe someterse a control periódicamente.

**El fabricante no se hace responsable ante daños causados por goteo en ausencia de electroválvula y mantenimiento periódico del sistema de drenaje.**

**Presión máxima de la unidad P**

Transformar la presión de Pa (Pascal) a mm. de columna de agua

$$\begin{aligned} P_{\max} &= \\ 120\text{Pa} &= \\ 120/9.81 &\approx 12 \text{ mm H}_2\text{O} \end{aligned}$$

РУС

**УКАЗАНИЯ ПО ПРАВИЛЬНОМУ СЛИВУ КОНДЕНСАТА**

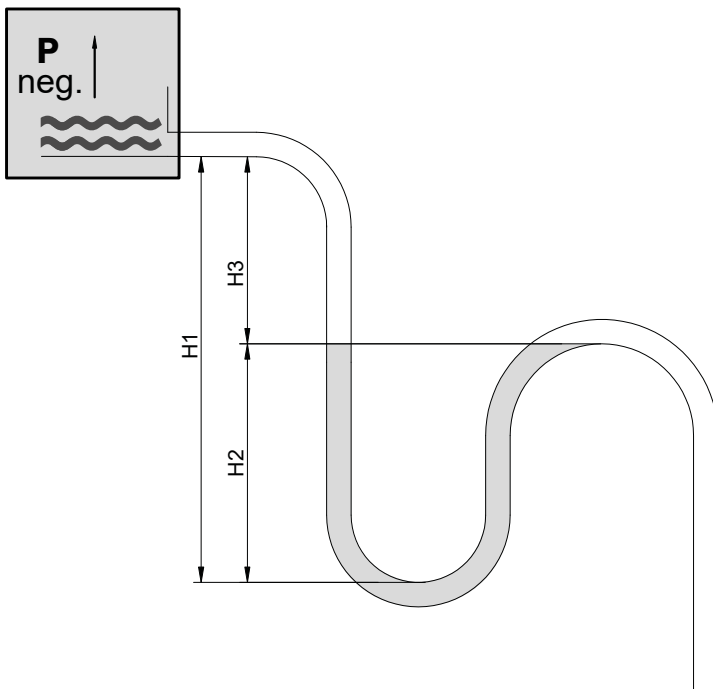
Труба для слива конденсата должна иметь наклон вниз минимум макс. 3 см/м и не должна иметь участки с подъемом или сужения для обеспечения равномерного потока воды. Рекомендуется выполнить сифон на сливе конденсата. Слив конденсата должен быть подсоединен к сточной канализации. Не следует использовать сточные каналы для чистой или грязной воды во избежание выхода запахов при испарении воды в сифоне. По окончании работ проверить слив конденсата, налив немного воды в емкость. Система слива конденсата должна быть выполнена правильно и должна регулярно контролироваться.

**Завод-изготовитель не отвечает за возможный ущерб, возникающий из-за капания при отсутствии электроклапана и регулярного ТО сточной системы.**

**Максимальное давление агрегата P**

Преобразование давления в Па (паскаль) в мм. водяного столба

$$\begin{aligned} P_{\max} &= \\ 120\text{Pa} &= \\ 120/9.81 &\approx 12 \text{ mm H}_2\text{O} \end{aligned}$$



$$\begin{aligned} H3 &= P_{\max} + P_{\max} \times 25\% \\ &= 12 + (12 \times 25 : 100) \\ &= 12 + 3 \\ &= 15 \text{ mm} \end{aligned}$$

$$\begin{aligned} H2 &= H3 : 2 \\ &= 15 : 2 \\ &= 7,5 \text{ mm} \end{aligned}$$

$$\begin{aligned} H1 &= H2 + H3 = 1,5 * H3 \\ &= 7,5 + 15 = 22,5 \\ &= 1,5 \times 15 \\ &= 22,5 \text{ mm} \end{aligned}$$

07\_05\_01\_03

Installation, bedienungs und wartungshandbuch  
Manual de instalación, uso y mantenimiento  
Руководство по установке, эксплуатации и тех. обслуживанию

Manuale di installazione, uso e manutenzione  
Installation, operation and maintenance manual  
Manual d'installation, utilisation et entretien

Kanalisierbare Luftaufbereitungsgeräte  
Unidad de tratamiento del aire canalizada  
Канальный фанкойл

Unità di trattamento aria canalizzabile  
Ductable air treatment unit  
Unité de traitement de l'air canalisable

FRESH



ITA

**ATTENZIONE: GLI SCHEMI ELETTRICI RIPORTATI IN QUESTO DOCUMENTO SONO INDICATIVI POICHÉ SI RIFERISCONO ALLE SOLE UNITÀ STANDARD E POTREBBERO ESSERE SOGGETTI A VARIAZIONI IN BASE ALLA TIPOLOGIA DI ACCESSORI ABBINATI ALL'UNITÀ. PER TALE MOTIVO SI PREGA SEMPRE DI FARE RIFERIMENTO ALLO SCHEMA ELETTRICO FORNITO A CORREDO DELL'UNITÀ.**

ENG

**WARNING: THE WIRING DIAGRAMS SHOWN IN THIS DOCUMENT ARE INDICATIVE AS THEY REFER TO STANDARD UNITS ONLY AND MAY BE SLIGHTLY DIFFERENT DEPENDING FROM THE TYPE OF ACCESSORIES MATCHED TO THE UNIT. FOR THIS REASON, PLEASE, ALWAYS REFER TO THE WIRING DIAGRAM SUPPLIED WITH THE UNIT.**

FRA

**ATTENTION: LES DIAGRAMMES DE CÂBLAGE FIGURANT DANS CE DOCUMENT SONT INDICATIFS EN CE QU'ILS SE RÉFÈRENT UNIQUEMENT AUX UNITÉS STANDARD ET PEUVENT ÊTRE LÉGÈREMENT DIFFÉRENTS SELON LE TYPE D'ACCESSOIRES APPARENT À L'UNITÉ. POUR CETTE RAISON, VEUILLEZ VOUS RÉFÉRER AU SCHEMA DE CABLAGE FOURNI AVEC L'APPAREIL. FÜR DEN ELEKTRISCHEN SCHALTPLAN EMPFEHLEN WIR, IMMER NUR DEN MIT DEM GERÄT GELIEFERTEN ZU KONSULTIEREN.**

DEU

**WAARSCHUWING: DE BEDRADINGSTABI- GEN DIE IN DIT DOCUMENT WORDEN GETOOND, ZIJN INDICATIEF OMDAT ZE ALLEEN BETREKKING HEBBEN OP STANDAARD UNITS EN KUNNEN LICHT VERSCHILLENDE ZIJN AFHANKELIJK VAN HET TYPE ACCESSOIRES DAT AAN DE UNIT IS GECOMBINEERD. RAADPLEEG VOOR DEZE REDEN ALTIJD ALTIJD HET BEDRADINGSSCHEMA DAT BIJ DE UNIT IS GELEVERD.**

ESP

**ADVERTENCIA: LOS DIAGRAMAS DE CABLEADO QUE SE MUESTRAN EN ESTE DOCUMENTO SON INDICATIVOS COMO SE REFIEREN ÚNICAMENTE A LAS UNIDADES Y PUEDEN SER LIGERAMENTE DIFERENTES DEPENDIENDO DEL TIPO DE ACCESORIOS ADAPTADOS A LA UNIDAD. POR ESTA RAZÓN, POR FAVOR, SIEMPRE CONSULTE EL DIAGRAMA DE CABLEADO SUMINISTRADO CON LA UNIDAD.**

РУС

**ПРЕДУПРЕЖДЕНИЕ: СХЕМА ПОДКЛЮЧЕНИЯ, ПОКАЗАННАЯ В ДАННОМ ДОКУМЕНТЕ, ИНДИКАТИВНА, ТОЛЬКО ОНИ ОТНОСЯТСЯ К СТАНДАРТНЫМ УСТРОЙСТВАМ И МОГУТ БЫТЬ СЛИШКОМ РАЗНЫМИ В ЗАВИСИМОСТИ ОТ ТИПА АКССЕСУАРОВ, ПОДХОДЯЩИХ К УСТРОЙСТВУ. ПО ЭТОМУ ПРИЧИНУ, ПОЖАЛУЙСТА, ВСЕГДА ОБРАЩАЙТЕСЬ К СХЕМЕ ЭЛЕКТРОПРОВОДКИ, ПОСТАВЛЯЕМОЙ В КОМПЛЕКТ.**

ITA

## COLLEGAMENTI ELETTRICI

## AVVERTENZE!

Prima di effettuare le connessioni elettriche, assicurarsi che la linea di alimentazione sia priva di tensione, controllando che l'interruttore generale sia in posizione OFF (spento). I collegamenti elettrici devono essere eseguiti solo da personale qualificato ed abilitato alla professione. Verificare che la rete sia monofase 230 Vca/1/50 Hz ( $\pm 10\%$ ).

Il funzionamento dell'apparecchio con tensioni non comprese nei limiti suddetti ne compromette il funzionamento e fa decadere la garanzia. La linea di alimentazione dei fan coil deve essere dotata almeno di interruttore sezionatore conforme alla norma Europea EN60947-3.

Assicurarsi che l'impianto elettrico sia in grado di erogare oltre alla corrente di esercizio richiesta dall'apparecchio anche la corrente necessaria per alimentare elettrodomestici ed apparecchi già in uso. Tenere presente che modifiche elettriche, meccaniche e manomissioni fanno decadere la garanzia. I cavi di alimentazione motore ed accessori provenienti da canaline o tubazioni, devono rimanere all'interno degli stessi fino all'interno delle macchine. I cavi devono avere una lunghezza sufficiente, evitando che rimangano in trazione, che si creino strozzature o compressioni su parti metalliche. I cavi di alimentazione dovranno avere una lunghezza tale che nel caso di trazione accidentale i conduttori attivi si tendano prima del conduttore di messa a terra. Collegare il cavo di messa a terra al relativo morsetto contrassegnato dal simbolo  $\perp$ .

Verificare il collegamento della messa a terra. Osservare le norme di sicurezza vigenti nella nazione di installazione.

## CONNESSIONI ALLA MORSETTIERA

Le connessioni elettriche devono essere effettuate sulla morsettiere presente sul fianco della macchina. Il significato di ciascun morsetto è indicato sull'etichetta / schema elettrico presente sulla morsettiere.

**ATTENZIONE: RISPETTARE TASSATIVAMENTE LE CONNESSIONI INDICATE, PENA LA BRUCIATURA DEL MOTORE!**

ENG

## ELECTRICAL CONNECTIONS

## RECOMMENDATIONS!

Before carrying out electrical connections, ensure that the electricity supply to the supply line has been cut off, checking that the on-off switch is in the OFF position. Only qualified electricians should carry out the electrical connections. Check that the mains supply is single-phase 230 Vac/1/50 Hz ( $\pm 10\%$ ).

Operating the appliance with voltages outside the above limits could cause malfunction and renders the warranty null and void.

The fan coil power supply line should be fitted with at least a switch isolator in conformity with European standard EN60947-3. Make sure that the electrical system is suitable for providing not only the working current required by the appliance, but also the necessary current for powering household and other electrical appliances already in use.

Any electrical and mechanical alterations or tampering render the warranty null and void. The motor and accessories power cables in channels or ducts should remain inside the same until they are inside the appliances. The cables should be sufficiently long so that they are not permanently taut or create throttling or pressure on metal parts. The power cables should be sufficiently long so that in the event of accidental tugging the active wires are subjected to stress before the earth wire. Connect the earth wire to the relative terminal marked with the symbol  $\perp$ .

Check the earth connection. Comply with the safety regulations in force in the country of installation.

## CONNECTIONS TO THE TERMINAL BOARD

The electrical connections should be made to the terminal board on the side of the appliance.

Each terminal is identified by the label / electrical wirings to be found on the terminal board.

**CAUTION: FAILURE TO COMPLY WITH THE INDICATED CONNECTIONS MAY CAUSE MOTOR BURNOUT!**

## BRANCHEMENTS ÉLECTRIQUES

## AVERTISSEMENTS !

Avant d'effectuer les branchements électriques, vérifier que la ligne d'alimentation est privée de tension, en contrôlant que l'interrupteur général est en position OFF. Les raccordements électriques doivent être effectués uniquement par du personnel qualifié et autorisé à procéder à de telles interventions. Vérifier que le réseau est monophasé 230 Vca/1/50 Hz ( $\pm 10\%$ ). Le fonctionnement de l'appareil en présence de tensions non comprises dans les limites indiquées ci-dessus, compromet le fonctionnement correct du ventilateur-convecteur et entraîne l'annulation de la garantie. La ligne d'alimentation des ventilateurs doit être équipée au minimum d'un interrupteur-disjoncteur conforme à la norme européenne EN60947-3. Outre le courant nécessaire au fonctionnement de l'appareil, vérifier que l'installation électrique est en mesure de fournir une quantité de courant suffisante pour alimenter les appareils électroménagers et les autres équipements déjà utilisés. Il est important de ne pas oublier que toute modification électrique, mécanique et toute détérioration entraînent l'annulation de la garantie. Les câbles d'alimentation et les accessoires contenus dans des conduits ou des tuyaux, doivent rester à l'intérieur de ces dispositifs jusqu'à l'intérieur des machines. Les câbles doivent présenter une longueur suffisante, en évitant tout phénomène de traction et toute création d'étranglements ou de compressions sur des parties métalliques. Les câbles devront présenter une longueur suffisante, afin de permettre que les conducteurs actifs se tendent avant le conducteur de mise à la terre, en cas de traction accidentelle. Raccorder le câble de mise à la terre au bornier correspondant indiqué par le symbole  $\perp$ . Vérifier le branchement de mise à la terre. Respecter les normes de sécurité en vigueur dans le pays d'installation de l'appareil.

## CONNEXIONS AU BORNIER

Les branchements électriques doivent être effectués au niveau du bornier présent sur le côté de la machine. La signification de chaque bornier est indiquée sur l'étiquette / schemas électriques présente sur chaque bornier.

**ATTENTION: RESPECTER STRICTEMENT LES BRANCHEMENTS INDIQUÉS, AFIN D'ÉVITER TOUTE CASSE DU MOTEUR!**

## ELEKTROANSCHLÜSSE

## HINWEISE!

Vergewissern Sie sich vor der Ausführung der elektrischen Anschlüsse, dass die Versorgungsleitung nicht unter Spannung steht bzw. der Hauptschalter auf OFF steht. Die elektrischen Anschlüsse dürfen nur von qualifiziertem und zugelassenem Personal ausgeführt werden. Überprüfen Sie, dass der Stromanschluss vom Typ einphasig 230 Vca/1/50 Hz ( $\pm 10\%$ ) ist. Der Betrieb des Geräts mit Spannungen, die die oben angegebene überschreiten, beeinträchtigt die Funktionsweise und führt zum Erlöschen der Garantie. Die Versorgungsleitung der Gebläsekonvektoren muss mindestens mit einem Trennschalter gemäß der europäischen Norm EN60947-3 ausgestattet sein. Vergewissern Sie sich, dass die Stromanlage in der Lage ist, außer des vom Gerät benötigten Betriebsstroms auch den notwendigen Strom für die Versorgung der anderen Haushaltsgeräte und Apparate zu liefern. Beachten Sie, dass elektrische und mechanische Änderungen und Eingriffe zum Verfall der Garantie führen. Die Motorstromkabel und -zubehörteile, die sich innerhalb von Rohren oder Leitungen befinden, müssen bis zum Inneren der Maschinen innerhalb dieser verlaufen. Die Kabel müssen ausreichend lang sein und es darf kein Zug auf sie ausgeübt werden, weil sich Quetschungen und Druckstellen auf den Metallteilen bilden können. Die Länge der Stromkabel so bemessen sein, dass sie sich im Fall eines unbeabsichtigten Ziehens vor dem Erdleiter spannen. Den Erdleiter an die mit dem Symbol gekennzeichneten Klemme anschließen  $\perp$ . Den Anschluss der Erdung überprüfen. Die geltenden Sicherheitsvorschriften im Einsatzland beachten.

## ANSCHLÜSSE AN DIE KLEMMLEISTE

Die elektrischen Anschlüsse müssen auf der Klemmleiste an der Seite der Maschine ausgeführt werden. Die Bedeutung jeder Klemme ist auf der Beschilderung / Elektrische Diagrammen auf der Klemmleiste angegeben.

**ACHTUNG: BEFOLGEN SIE GENAUESTENS DIE ANGEGEBENEN ANSCHLÜSSE, SONST DROHT EIN ÜBERHITZEN DES MOTORS!zu VERMEIDEN.**

## CONEXIONES ELÉCTRICAS

## ¡ADVERTENCIAS!

Antes de realizar las conexiones eléctricas, asegurarse de que la línea de alimentación esté libre de tensión, comprobando que el interruptor general esté en OFF. Las conexiones eléctricas deben ser efectuadas sólo por personal cualificado y habilitado. Comprobar que la red sea monofásica 230 Vca/1/50 Hz ( $\pm 10\%$ ). El uso del aparato con tensiones fuera de los límites indicados compromete el funcionamiento y deja la garantía sin efecto. La línea de alimentación de los ventiladores debe estar dotada al menos de un interruptor seccionador conforme a la norma europea EN60947-3. Asegurarse de que la instalación eléctrica esté en condiciones de suministrar no sólo la corriente necesaria para el aparato sino también aquella necesaria para alimentar los electrodomésticos y demás aparatos en uso. Cualquier alteración o modificación eléctrica o mecánica deja la garantía sin efecto. Los cables de alimentación del motor y los accesorios contenidos en conductos o tubos deben entrar en la máquina contenidos en tales conductos o tubos. Los cables deben tener una longitud suficiente para no quedar tirantes y evitar estrangulamientos o compresiones sobre partes metálicas. Los cables de alimentación deben tener una longitud tal que, en caso de tracción accidental, los conductores activos se tensen antes que el conductor a tierra. Conectar el conductor a tierra al borne marcado con el símbolo  $\perp$ . Verificar la conexión a tierra. Observar las normas de seguridad vigentes en el país de instalación.

## CONEXIONES A LA REGLETA DE BORNES

Las conexiones eléctricas deben realizarse en la regleta de bornes situada sobre el lateral de la máquina. La función de cada borne está indicada en la etiqueta / diagramas eléctricos de la regleta.

**ATENCIÓN: RESPETAR INDEFECTIBLEMENTE LAS CONEXIONES INDICADAS. EN CASO CONTRARIO, PODRÍA QUEMARSE EL MOTOR.**

## ЭЛЕКТРИЧЕСКИЕ СОЕДИНЕНИЯ

## ПРЕДУПРЕЖДЕНИЯ!

Перед выполнением электрических соединений убедиться в том, что линия электропитания обесточена и главный выключатель находится в положении OFF (ВЫКЛ). Электрические соединения должны выполняться квалифицированным и аттестованным сотрудником. Проверить, что сеть монофазная 230 В перем./1 фаза/50 Гц ( $\pm 10\%$ ). Работа аппарата при другом напряжении неправильная и ведет к прекращению гарантии. Линия питания фанкойлов должна иметь минимум один выключатель, отвечающий требованиям Европейского стандарта EN60947-3. Убедиться в том, что электрическая система в состоянии обеспечить рабочую силу тока для аппарата и также ток для работы других бытовых электроприборов. Учитывайте, что изменения в электрической, механической части и умышленные изменения ведут к прекращению гарантии. Сетевые провода двигателя и аксессуаров, идущие из кабелепроводов или труб, должны оставаться внутри до входа в аппараты. Провода должны иметь достаточную длину, чтобы предотвращать натяжения и образование сужений и сжатий металлических частей. Кабеля питания должны иметь такую длину, что в случае случайного натяжения фазовые жилы натягивались раньше жилы заземления. Подсоединить провод заземления к соответствующей клемме с символом  $\perp$ . Проверить соединение заземления. Соблюдать нормы по безопасности, действующие в стране пользователя.

## СОЕДИНЕНИЯ В КЛЕММНОЙ КОРОБКЕ

Электрические соединения должны выполняться в клеммной коробке, расположенной на боковине аппарата. Назначение каждой клеммы указано на этикетке, в клеммной коробке.

**ВНИМАНИЕ: СЛЕДУЕТ СТРОГО СОБЛЮДАТЬ ПРИВЕДЕННЫЕ СОЕДИНЕНИЯ, ЧТОБЫ ПРЕДОТВРАТИТЬ СГОРАНИЕ ДВИГАТЕЛЯ!**

**ITA** SCHEMI ELETTRICI  
MOTORE ASINCRONO

**ENG** ELECTRICAL WIRINGS  
ASYNCHRONOUS MOTOR

**FRA** SCHEMAS ELECTRIQUES  
MOTEUR ASYNCHRONE

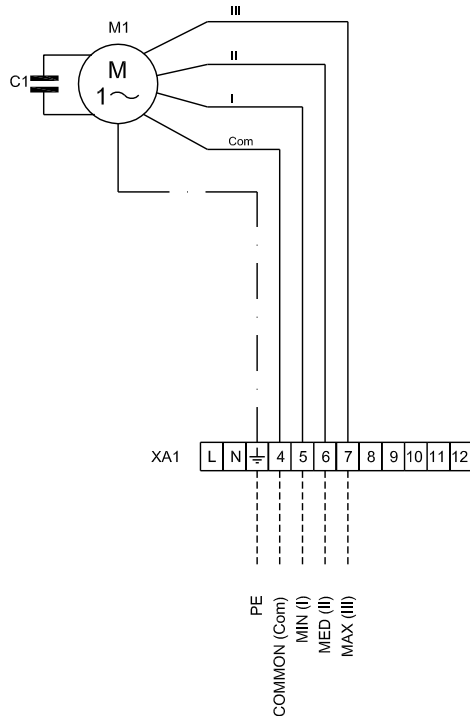
**DEU** ELEKTRISCHE  
DIAGRAMMEN  
ASYNCHRONISCHE MOTOR

**ESP** DIAGRAMAS ELÉCTRICOS  
MOTOR ASINCRÓNICO

**РУС** ЭЛЕКТРИЧЕСКИЕ  
ДИАГРАММЫ  
АСИНХРОННОГО МОТОРА

## MOD. 1 ÷ 3 (ASYNCHRONOUS MOTOR)

Ref.: FREK02 Rev.2



CONTROLLO VELOCITA' VENTILATORE  
FAN SPEED CONTROL  
230VAC - 50Hz  
5x1.5 mm<sup>2</sup>/sqmm

**IT** GLI SCHEMI ELETTRICI RIPORTATI IN QUESTO DOCUMENTO SONO INDICATIVI POICHÉ SI RIFERISCONO ALLE SOLE UNITÀ STANDARD E POTREBBERO ESSERE SOGGETTI A VARIAZIONI IN BASE ALLA TIPOLOGIA DI ACCESSORI ABBINATI ALL'UNITÀ. PER TALE MOTIVO SI PREGA SEMPRE DI FARE RIFERIMENTO ALLO SCHEMA ELETTRICO FORNITO A CORREDO DELL'UNITÀ.

**DE** DE BEDRADINGSTABI- GEN DIE IN DIT DOCUMENT WORDEN GETOOND, ZIJN INDICATIEF OMDAT ZE ALLEEN BETREKKING HEBBEN OP STANDAARD UNITS EN KUNNEN LICHT VERSCHILLEND ZIJN AFHANKELIJK VAN HET TYPE ACCESSOIRES DAT AAN DE UNIT IS GECOMBINEERD. RAADPLEEG VOOR DEZE REDEN ALTIJD ALTIJD HET BEDRADINGSSCHEMA DAT BIJ DE UNIT IS GELEVERD.

**EN** THE WIRING DIAGRAMS SHOWN IN THIS DOCUMENT ARE INDICATIVE AS THEY REFER TO STANDARD UNITS ONLY AND MAY BE SLIGHTLY DIFFERENT DEPENDING FROM THE TYPE OF ACCESSORIES MATCHED TO THE UNIT. FOR THIS REASON, PLEASE, ALWAYS REFER TO THE WIRING DIAGRAM SUPPLIED WITH THE UNIT.

**ES** LOS DIAGRAMAS DE CABLEADO QUE SE MUESTRAN EN ESTE DOCUMENTO SON INDICATIVOS COMO SE REFIEREN ÚNICAMENTE A LAS UNIDADES Y PUEDEN SER LIGERAMENTE DIFERENTES DEPENDIENDO DEL TIPO DE ACCESORIOS ADAPTADOS A LA UNIDAD. POR ESTA RAZÓN, POR FAVOR, SIEMPRE CONSULTE EL DIAGRAMA DE CABLEADO SUMINISTRADO CON LA UNIDAD.

**FR** LES DIAGRAMMES DE CÂBLAGE FIGURANT DANS CE DOCUMENT SONT INDICATIFS EN CE QU'ILS SE RÉFÈRENT UNIQUEMENT AUX UNITÉS STANDARD ET PEUVENT ÊTRE LÉGÈREMENT DIFFÉRENTS SELON LE TYPE D'ACCESSOIRES APPARENT À L'UNITÉ. POUR CETTE RAISON, VEUILLEZ VOUS REFERER AU SCHEMA DE CABLAGE FOURNI AVEC L'APPAREIL. FÜR DEN ELEKTRISCHEN SCHALTPLAN EMPFEHLEN WIR, IMMER NUR DEN MIT DEM GERÄT GELIEFERTEN ZU KONSULTIEREN.

**РУС** СХЕМА ПОДКЛЮЧЕНИЯ, ПОКАЗАННАЯ В ДАННОМ ДОКУМЕНТЕ, ИНДИКАТИВНА, ТОЛЬКО ОНИ ОТНОСЯТСЯ К СТАНДАРТНЫМ УСТРОЙСТВАМ И МОГУТ БЫТЬ СЛИШКОМ РАЗНЫМИ В ЗАВИСИМОСТИ ОТ ТИПА АКССУАРОВ, ПОДХОДЯЩИХ К УСТРОЙСТВУ. ПО ЭТОМУ ПРИЧИНУ, ПОЖАЛУЙСТА, ВСЕГДА ОБРАЩАЙТЕСЬ К СХЕМЕ ЭЛЕКТРОПРОВОДКИ, ПОСТАВЛЯЕМОЙ В КОМПЛЕКТ.

<b>PE</b>	Conduttore di protezione (giallo/verde) - Earth (yellow/green)
<b>Com</b>	Comune - Common
<b>I</b>	Velocità minima - Minimum speed
<b>II</b>	Velocità media - Medium speed
<b>III</b>	Velocità massima - Maximum speed
<b>C1</b>	Condensatore - Capacitor
<b>M1</b>	Motore - Motor
<b>XA1</b>	Scatola elettrica con morsettiera per comando velocità ventilatore M1 - Electric box with terminal board for fan speed control M1



**ITA** SCHEMI ELETTRICI  
MOTORE ASINCRONO

**ENG** ELECTRICAL WIRINGS  
ASYNCHRONOUS MOTOR

**FRA** SCHEMAS ELECTRIQUES  
MOTEUR ASYNCHRONE

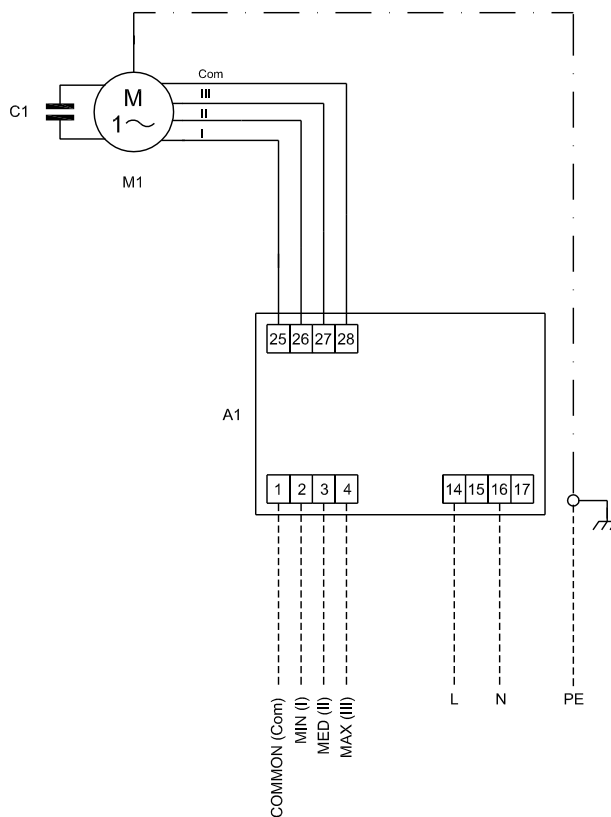
**DEU** ELEKTRISCHE  
DIAGRAMMEN  
ASYNCHRONISCHE MOTOR

**ESP** DIAGRAMAS ELÉCTRICOS  
MOTOR ASINCRÓNICO

**РУС** ЭЛЕКТРИЧЕСКИЕ  
ДИАГРАММЫ  
АСИНХРОННОГО МОТОРА

## MOD. 4 ÷ 5 (ASYNCHRONOUS MOTOR)

Ref.: FRE-04 Rev2



CONTROLLO VELOCITA' VENTILATORE  
FAN SPEED CONTROL  
230VAC - 50Hz  
4x1.5 mmq/sqmm

ALIMENTAZIONE VENTILATORE (permanente)  
FAN POWER SUPPLY (permanent)  
230VAC - 50Hz  
3x1.5 mmq/sqmm

**IT** GLI SCHEMI ELETTRICI RIPORTATI IN QUESTO DOCUMENTO SONO INDICATIVI POICHÉ SI RIFERISCONO ALLE SOLE UNITÀ STANDARD E POTREBBERO ESSERE SOGGETTI A VARIAZIONI IN BASE ALLA TIPOLOGIA DI ACCESSORI ABBINATI ALL'UNITÀ. PER TALE MOTIVO SI PREGA SEMPRE DI FARE RIFERIMENTO ALLO SCHEMA ELETTRICO FORNITO A CORREDO DELL'UNITÀ.

**EN** THE WIRING DIAGRAMS SHOWN IN THIS DOCUMENT ARE INDICATIVE AS THEY REFER TO STANDARD UNITS ONLY AND MAY BE SLIGHTLY DIFFERENT DEPENDING FROM THE TYPE OF ACCESSORIES MATCHED TO THE UNIT. FOR THIS REASON, PLEASE, ALWAYS REFER TO THE WIRING DIAGRAM SUPPLIED WITH THE UNIT.

**FR** LES DIAGRAMMES DE CÂBLAGE FIGURANT DANS CE DOCUMENT SONT INDICATIFS EN CE QU'ILS SE RÉFÈRENT UNIQUEMENT AUX UNITÉS STANDARD ET PEUVENT ÊTRE LÉGÈREMENT DIFFÉRENTS SELON LE TYPE D'ACCESSOIRES APPARENT À L'UNITÉ. POUR CETTE RAISON, VEUILLEZ VOUS REFERER AU SCHEMA DE CABLAGE FOURNI AVEC L'APPAREIL. FÜR DEN ELEKTRISCHEN SCHALTPLAN EMPFEHLEN WIR, IMMER NUR DEN MIT DEM GERÄT GELIEFERTEN ZU KONSULTIEREN.

**DE** DE BEDRADINGSTABI- GEN DIE IN DIT DOCUMENT WORDEN GETOOND, ZIJN INDICATIEF OMDAT ZE ALLEEN BETREKKING HEBBEN OP STANDAARD UNITS EN KUNNEN LICHT VERSCHILLEND ZIJN AFHANKELIJK VAN HET TYPE ACCESSOIRES DAT AAN DE UNIT IS GECOMBINEERD. RAADPLEEG VOOR DEZE REDEN ALTIJD ALTIJD HET BEDRADINGSSCHEMA DAT BIJ DE UNIT IS GELEVERD.

**ES** LOS DIAGRAMAS DE CABLEADO QUE SE MUESTRAN EN ESTE DOCUMENTO SON INDICATIVOS COMO SE REFIEREN ÚNICAMENTE A LAS UNIDADES Y PUEDEN SER LIGERAMENTE DIFERENTES DEPENDIENDO DEL TIPO DE ACCESORIOS ADAPTADOS A LA UNIDAD. POR ESTA RAZÓN, POR FAVOR, SIEMPRE CONSULTE EL DIAGRAMA DE CABLEADO SUMINISTRADO CON LA UNIDAD.

**РУ** СХЕМА ПОДКЛЮЧЕНИЯ, ПОКАЗАННАЯ В ДАННОМ ДОКУМЕНТЕ, ИНДИКАТИВНА, ТОЛЬКО ОНИ ОТНОСЯТСЯ К СТАНДАРТНЫМ УСТРОЙСТВАМ И МОГУТ БЫТЬ СЛИШКОМ РАЗНЫМИ В ЗАВИСИМОСТИ ОТ ТИПА АКССЕУАРОВ, ПОДХОДЯЩИХ К УСТРОЙСТВУ. ПО ЭТОМУ ПРИЧИНУ, ПОЖАЛУЙСТА, ВСЕГДА ОБРАЩАЙТЕСЬ К СХЕМЕ ЭЛЕКТРОПРОВОДКИ, ПОСТАВЛЯЕМУЮЩЕЙ В КОМПЛЕКТ.

<b>PE</b>	Conduttore di protezione (giallo/verde) - Earth (yellow/green)
<b>L</b>	Fase - Phase
<b>N</b>	Neutro - Neutral
<b>Com</b>	Comune - Common
<b>I</b>	Velocità minima - Minimum speed
<b>II</b>	Velocità media - Medium speed
<b>III</b>	Velocità massima - Maximum speed

<b>A1</b>	Scheda di potenza - Power chart
<b>C1</b>	Condensatore - Capacitor
<b>M1</b>	Motore - Motor

07\_05\_01\_03

Installation, bedienungs und wartungshandbuch  
Manual de instalación, uso y mantenimiento  
Руководство по установке, эксплуатации и тех. обслуживанию

Manuale di installazione, uso e manutenzione  
Installation, operation and maintenance manual  
Manuel d'installation, utilisation et entretien

Kanalisierbare Luftaufbereitungsgeräte  
Unidad de tratamiento del aire canalizada  
Канальный фанкойл

Unità di trattamento aria canalizzabile  
Ductable air treatment unit  
Unité de traitement de l'air canalisable

FRESH

**ITA** SCHEMI ELETTRICI  
MOTORE ASINCRONO

**ENG** ELECTRICAL WIRINGS  
ASYNCHRONOUS MOTOR

**FRA** SCHEMAS ELECTRIQUES  
MOTEUR ASYNCHRONE

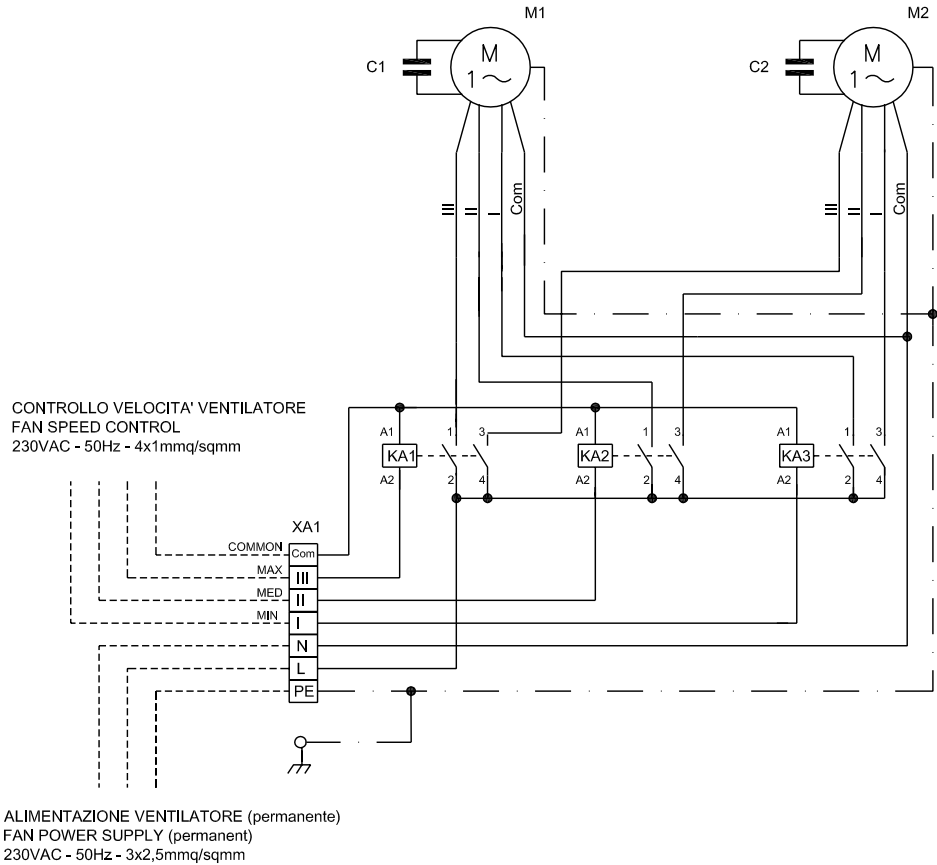
**DEU** ELEKTRISCHE  
DIAGRAMMEN  
ASYNCHRONISCHE MOTOR

**ESP** DIAGRAMAS ELÉCTRICOS  
MOTOR ASINCRÓNICO

**РУС** ЭЛЕКТРИЧЕСКИЕ  
ДИАГРАММЫ  
АСИНХРОННОГО МОТОРА

**MOD. 6 ÷ 7 (ASYNCHRONOUS MOTOR)**

**Ref.: FRE-06 Rev1**



	<p><b>IT</b> GLI SCHEMI ELETTRICI RIPORTATI IN QUESTO DOCUMENTO SONO INDICATIVI POICHÉ SI RIFERISCONO ALLE SOLE UNITÀ STANDARD E POTREBBERO ESSERE SOGGETTI A VARIAZIONI IN BASE ALLA TIPOLOGIA DI ACCESSORI ABBINATI ALL'UNITÀ. PER TALE MOTIVO SI PREGA SEMPRE DI FARE RIFERIMENTO ALLO SCHEMA ELETTRICO FORNITO A CORREDO DELL'UNITÀ.</p>	<p><b>DE</b> DE BEDRADINGSTABI- GEN DIE IN DIT DOCUMENT WORDEN GETOOND, ZIJN INDICATIEF OMDAT ZE ALLEEN BETREKKING HEBBEN OP STANDAARD UNITS EN KUNNEN LICHT VERSCHILLEND ZIJN AFHANKELIJK VAN HET TYPE ACCESSOIRES DAT AAN DE UNIT IS GECOMBINEERD. RAADPLEEG VOOR DEZE REDEN ALTIJD ALTIJD HET BEDRADINGSSCHEMA DAT BIJ DE UNIT IS GELEVERD.</p>
	<p><b>EN</b> THE WIRING DIAGRAMS SHOWN IN THIS DOCUMENT ARE INDICATIVE AS THEY REFER TO STANDARD UNITS ONLY AND MAY BE SLIGHTLY DIFFERENT DEPENDING FROM THE TYPE OF ACCESSORIES MATCHED TO THE UNIT. FOR THIS REASON, PLEASE, ALWAYS REFER TO THE WIRING DIAGRAM SUPPLIED WITH THE UNIT.</p>	<p><b>ES</b> LOS DIAGRAMAS DE CABLEADO QUE SE MUESTRAN EN ESTE DOCUMENTO SON INDICATIVOS COMO SE REFIEREN ÚNICAMENTE A LAS UNIDADES Y PUEDEN SER LIGERAMENTE DIFERENTES DEPENDIENDO DEL TIPO DE ACCESORIOS ADAPTADOS A LA UNIDAD. POR ESTA RAZÓN, POR FAVOR, SIEMPRE CONSULTE EL DIAGRAMA DE CABLEADO SUMINISTRADO CON LA UNIDAD.</p>
	<p><b>FR</b> LES DIAGRAMMES DE CÂBLAGE FIGURANT DANS CE DOCUMENT SONT INDICATIFS EN CE QU'ILS SE RÉFÈRENT UNIQUEMENT AUX UNITÉS STANDARD ET PEUVENT ÊTRE LÉGÈREMENT DIFFÉRENTS SELON LE TYPE D'ACCESSOIRES APPARENT À L'UNITÉ. POUR CETTE RAISON, VEUILLEZ VOUS REFERER AU SCHEMA DE CABLAGE FOURNI AVEC L'APPAREIL. FÜR DEN ELEKTRISCHEN SCHALTPLAN EMPFEHLEN WIR, IMMER NUR DEN MIT DEM GERÄT GELIEFERTEN ZU KONSULTIEREN.</p>	<p><b>РУ</b> СХЕМА ПОДКЛЮЧЕНИЯ, ПОКАЗАННАЯ В ДАННОМ ДОКУМЕНТЕ, ИНДИКАТИВНА, ТОЛЬКО ОНИ ОТНОСЯТСЯ К СТАНДАРТНЫМ УСТРОЙСТВАМ И МОГУТ БЫТЬ СЛИШКОМ РАЗНЫМИ В ЗАВИСИМОСТИ ОТ ТИПА АКССУАРОВ, ПОДХОДЯЩИХ К УСТРОЙСТВУ. ПО ЭТОМУ ПРИЧИНУ, ПОЖАЛУЙСТА, ВСЕГДА ОБРАЩАЙТЕСЬ К СХЕМЕ ЭЛЕКТРОПРОВОДКИ, ПОСТАВЛЯЕМОЙ В КОМПЛЕКТ.</p>

<b>PE</b>	Conduttore di protezione (giallo/verde) - Earth (yellow/green)
<b>L</b>	Fase - Phase
<b>N</b>	Neutro - Neutral
<b>Com</b>	Comune - Common
<b>I</b>	Velocità minima - Minimum speed
<b>II</b>	Velocità media - Medium speed
<b>III</b>	Velocità massima - Maximum speed

<b>C1</b>	Condensatore - Capacitor
<b>C2</b>	Condensatore - Capacitor
<b>KA1</b>	Relè velocità massima - Maximum speed relay
<b>KA2</b>	Relè velocità media - Medium speed relay
<b>KA3</b>	Relè velocità minima - Minimum speed relay
<b>M1</b>	Motore ventilatore - Fan motor
<b>M2</b>	Motore ventilatore - Fan motor
<b>XA1</b>	Scatola elettrica con morsettiera per comando velocità ventilatore M1 - Electric box with terminal board for fan speed control M1

Installation, bedienings Und wartungshandbuch  
Manual de instalación, Uso y mantenimiento  
Руководство по установке, Эксплуатации и тех. Обслуживанию

Manuale di installazione, uso e manutenzione  
Installation, operation and maintenance manual  
Manuel d'installation, utilisation et entretien

Kanalisierbare Luftaufbereitungsgeräte  
Unidad de tratamiento del aire canalizada  
Канальный фанкойл

Unità di trattamento aria canalizzabile  
Ductable air treatment unit  
Unité de traitement de l'air canalisable

**ITA** SCHEMI ELETTRICI  
MOTORE ECM

**ENG** ELECTRICAL WIRINGS  
ECM MOTOR

**FRA** SCHEMAS ELECTRIQUES  
MOTEUR ECM

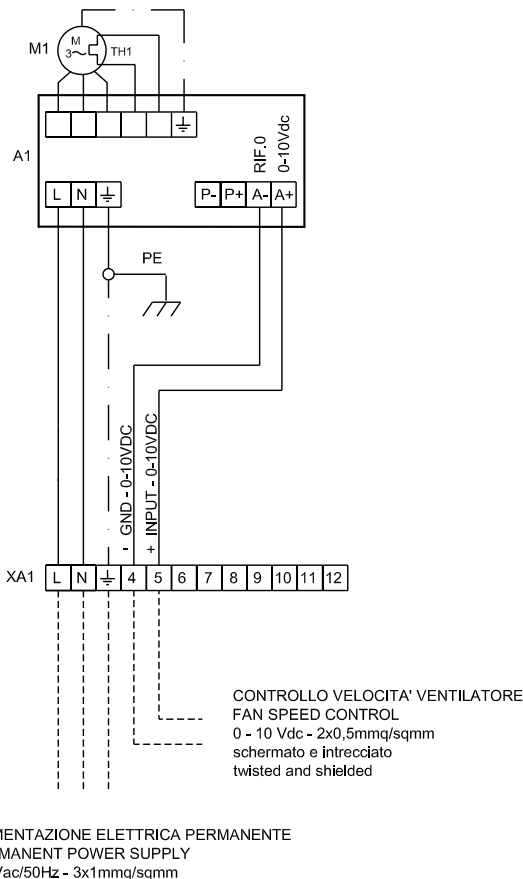
**DEU** ELEKTRISCHE  
DIAGRAMMEN ECM  
MOTOR

**ESP** DIAGRAMAS ELÉCTRICOS  
MOTOR ECM

**РУС** ЭЛЕКТРОПРОВОДКА ECM  
MOTOR

## MOD. 1 ÷ 3 (ECM MOTOR)

Ref.: FREECM-1-3-01 Rev1



**IT** GLI SCHEMI ELETTRICI RIPORTATI IN QUESTO DOCUMENTO SONO INDICATIVI POICHÉ SI RIFERISCONO ALLE SOLE UNITÀ STANDARD E POTREBBERO ESSERE SOGGETTI A VARIAZIONI IN BASE ALLA TIPOLOGIA DI ACCESSORI ABBINATI ALL'UNITÀ. PER TALE MOTIVO SI PREGA SEMPRE DI FARE RIFERIMENTO ALLO SCHEMA ELETTRICO FORNITO A CORREDO DELL'UNITÀ.

**EN** THE WIRING DIAGRAMS SHOWN IN THIS DOCUMENT ARE INDICATIVE AS THEY REFER TO STANDARD UNITS ONLY AND MAY BE SLIGHTLY DIFFERENT DEPENDING FROM THE TYPE OF ACCESSORIES MATCHED TO THE UNIT. FOR THIS REASON, PLEASE, ALWAYS REFER TO THE WIRING DIAGRAM SUPPLIED WITH THE UNIT.

**FR** LES DIAGRAMMES DE CÂBLAGE FIGURANT DANS CE DOCUMENT SONT INDICATIFS EN CE QU'ILS SE RÉFÈRENT UNIQUEMENT AUX UNITÉS STANDARD ET PEUVENT ÊTRE LÉGÈREMENT DIFFÉRENTS SELON LE TYPE D'ACCESSOIRES APPARENT À L'UNITÉ. POUR CETTE RAISON, VEUILLEZ VOUS RÉFÉRER AU SCHEMA DE CABLAGE FOURNI AVEC L'APPAREIL. FÜR DEN ELEKTRISCHEN SCHALTPLAN EMPFEHLEN WIR, IMMER NUR DEN MIT DEM GERÄT GELIEFERTEN ZU KONSULTIEREN.

**DE** DE BEDRADINGSTABI- GEN DIE IN DIT DOCUMENT WORDEN GETOOND, ZIJN INDICATIEF OMDAT ZE ALLEEN BETREKKING HEBBEN OP STANDAARD UNITS EN KUNNEN LICHT VERSCHILLEND ZIJN AFHANKELIJK VAN HET TYPE ACCESSOIRES DAT AAN DE UNIT IS GECOMBINEERD. RAADPLEEG VOOR DEZE REDEN ALTIJD ALTIJD HET BEDRADINGSSCHEMA DAT BIJ DE UNIT IS GELEVERD.

**ES** LOS DIAGRAMAS DE CABLEADO QUE SE MUESTRAN EN ESTE DOCUMENTO SON INDICATIVOS COMO SE REFIEREN ÚNICAMENTE A LAS UNIDADES Y PUEDEN SER LIGERAMENTE DIFERENTES DEPENDIENDO DEL TIPO DE ACCESORIOS ADAPTADOS A LA UNIDAD. POR ESTA RAZÓN, POR FAVOR, SIEMPRE CONSULTE EL DIAGRAMA DE CABLEADO SUMINISTRADO CON LA UNIDAD.

**РУС** СХЕМА ПОДКЛЮЧЕНИЯ, ПОКАЗАННАЯ В ДАННОМ ДОКУМЕНТЕ, ИНДИКАТИВНА, ТОЛЬКО ОНИ ОТНОСЯТСЯ К СТАНДАРТНЫМ УСТРОЙСТВАМ И МОГУТ БЫТЬ СЛИШКОМ РАЗНЫМИ В ЗАВИСИМОСТИ ОТ ТИПА АКСЕССУАРОВ, ПОДХОДЯЩИХ К УСТРОЙСТВУ. ПО ЭТОМУ ПРИЧИНУ, ПОЖАЛУЙСТА, ВСЕГДА ОБРАЩАЙТЕСЬ К СХЕМЕ ЭЛЕКТРОПРОВОДКИ, ПОСТАВЛЯЕМОЙ В КОМПЛЕКТ.

<b>PE</b>	Conduttore di protezione (giallo/verde) - Earth (yellow/green)
<b>L</b>	Fase - Phase
<b>N</b>	Neutro - Neutral
<b>XA1</b>	Morsettiera - Terminal board
<b>A1</b>	Controllo elettronico - Electronic control
<b>M1</b>	Motore ventilatore - Fan motor
<b>TH1</b>	Protettore termico - Thermal protection

07\_05\_01\_03

Installation, bedienungs und wartungshandbuch  
Manual de instalación, uso y mantenimiento  
Руководство по установке, эксплуатации и тех. обслуживанию

Manuale di installazione, uso e manutenzione  
Installation, operation and maintenance manual  
Manuel d'installation, utilisation et entretien

Kanalisierbare Luftaufbereitungsgeräte  
Unidad de tratamiento del aire canalizada  
Канальный фанкойл

Unità di trattamento aria canalizzabile  
Ductable air treatment unit  
Unité de traitement de l'air canalisable

FRESH

**ITA** SCHEMI ELETTRICI  
MOTORE ECM

**ENG** ELECTRICAL WIRINGS  
ECM MOTOR

**FRA** SCHEMAS ELECTRIQUES  
MOTEUR ECM

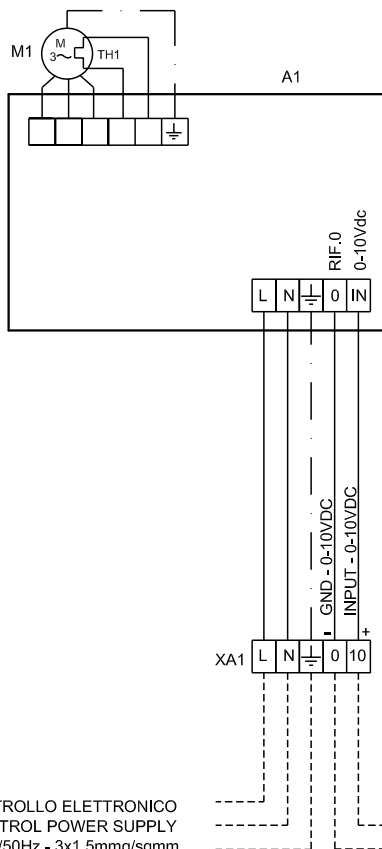
**DEU** ELEKTRISCHE  
DIAGRAMMEN ECM  
MOTOR

**ESP** DIAGRAMAS ELÉCTRICOS  
MOTOR ECM

**РУС** ЭЛЕКТРОПРОВОДКА ECM  
MOTOR

## MOD. 4 ÷ 5 (ECM MOTOR)

Ref.: FREECM-4-01 Rev1



ALIMENTAZIONE CONTROLLO ELETTRONICO  
ELECTRONIC CONTROL POWER SUPPLY  
230Vac/50Hz - 3x1,5mmq/sqmm

CONTROLLO VELOCITA' VENTILATORE  
FAN SPEED CONTROL  
0-10 Vdc - 2x0,5mmq/sqmm  
(schermato e intrecciato)  
(shielded and twisted)

**IT** GLI SCHEMI ELETTRICI RIPORTATI IN QUESTO DOCUMENTO SONO INDICATIVI POICHÉ SI RIFERISCONO ALLE SOLE UNITÀ STANDARD E POTREBBERO ESSERE SOGGETTI A VARIAZIONI IN BASE ALLA TIPOLOGIA DI ACCESSORI ABBINATI ALL'UNITÀ. PER TALE MOTIVO SI PREGA SEMPRE DI FARE RIFERIMENTO ALLO SCHEMA ELETTRICO FORNITO A CORREDO DELL'UNITÀ.

**DE** DE BEDRADINGSTABI- GEN DIE IN DIT DOCUMENT WORDEN GETOOND, ZIJN INDICATIEF OMDAT ZE ALLEEN BETREKKING HEBBEN OP STANDAARD UNITS EN KUNNEN LICHT VERSCHILLENDE ZIJN AFHANKELIJK VAN HET TYPE ACCESSOIRES DAT AAN DE UNIT IS GECOMBINEERD. RAADPLEEG VOOR DEZE REDEN ALTIJD ALTIJD HET BEDRADINGSSCHEMA DAT BIJ DE UNIT IS GELEVERD.

**EN** THE WIRING DIAGRAMS SHOWN IN THIS DOCUMENT ARE INDICATIVE AS THEY REFER TO STANDARD UNITS ONLY AND MAY BE SLIGHTLY DIFFERENT DEPENDING FROM THE TYPE OF ACCESSORIES MATCHED TO THE UNIT. FOR THIS REASON, PLEASE, ALWAYS REFER TO THE WIRING DIAGRAM SUPPLIED WITH THE UNIT.

**ES** LOS DIAGRAMAS DE CABLEADO QUE SE MUESTRAN EN ESTE DOCUMENTO SON INDICATIVOS COMO SE REFIEREN ÚNICAMENTE A LAS UNIDADES Y PUEDEN SER LIGERAMENTE DIFERENTES DEPENDIENDO DEL TIPO DE ACCESORIOS ADAPTADOS A LA UNIDAD. POR ESTA RAZÓN, POR FAVOR, SIEMPRE CONSULTE EL DIAGRAMA DE CABLEADO SUMINISTRADO CON LA UNIDAD.

**FR** LES DIAGRAMMES DE CÂBLAGE FIGURANT DANS CE DOCUMENT SONT INDICATIFS EN CE QU'ILS SE RÉFÈRENT UNIQUEMENT AUX UNITÉS STANDARD ET PEUVENT ÊTRE LÉGÈREMENT DIFFÉRENTS SELON LE TYPE D'ACCESSOIRES APPARENT À L'UNITÉ. POUR CETTE RAISON, VEUILLEZ VOUS REFERER AU SCHEMA DE CABLAGE FOURNI AVEC L'APPAREIL. FÜR DEN ELEKTRISCHEN SCHALTPLAN EMPFEHLEN WIR, IMMER NUR DEN MIT DEM GERÄT GELIEFERTEN ZU KONSULTIEREN.

**РУС** СХЕМА ПОДКЛЮЧЕНИЯ, ПОКАЗАННАЯ В ДАННОМ ДОКУМЕНТЕ, ИНДИКАТИВНА, ТОЛЬКО ОНИ ОТНОСЯТСЯ К СТАНДАРТНЫМ УСТРОЙСТВАМ И МОГУТ БЫТЬ СЛИШКОМ РАЗНЫМИ В ЗАВИСИМОСТИ ОТ ТИПА АКССУАРОВ, ПОДХОДЯЩИХ К УСТРОЙСТВУ. ПО ЭТОМУ ПРИЧИНУ, ПОЖАЛУЙСТА, ВСЕГДА ОБРАЩАЙТЕСЬ К СХЕМЕ ЭЛЕКТРОПРОВОДКИ, ПОСТАВЛЯЕМОЙ В КОМПЛЕКТ.

<b>PE</b>	Conduttore di protezione (giallo/verde) - Earth (yellow/green)
<b>L</b>	Fase - Phase
<b>N</b>	Neutro - Neutral
<b>XA1</b>	Morsettiera - Terminal board
<b>A1</b>	Controllo elettronico - Electronic control
<b>M1</b>	Motore ventilatore - Fan motor
<b>TH1</b>	Protettore termico - Thermal protection

**ITA** SCHEMI ELETTRICI  
MOTORE ECM

**ENG** ELECTRICAL WIRINGS  
ECM MOTOR

**FRA** SCHEMAS ELECTRIQUES  
MOTEUR ECM

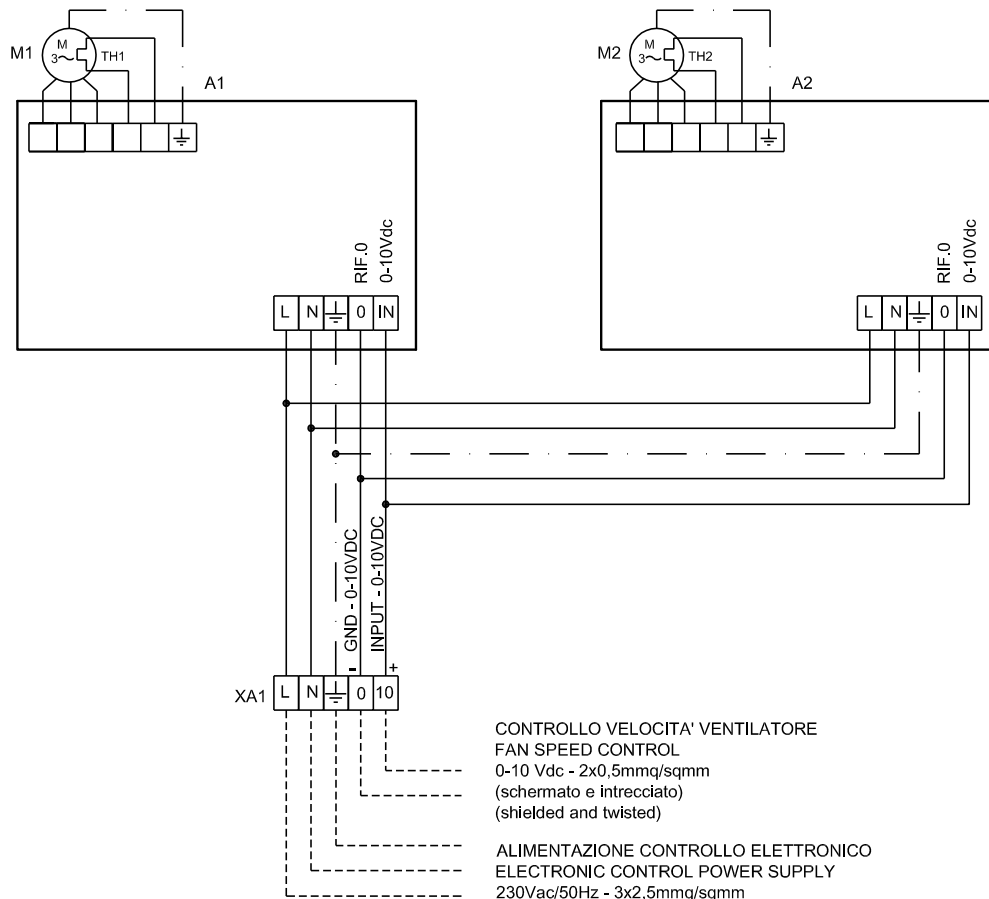
**DEU** ELEKTRISCHE  
DIAGRAMMEN ECM  
MOTOR

**ESP** DIAGRAMAS ELÉCTRICOS  
MOTOR ECM

**РУС** ЭЛЕКТРОПРОВОДКА ECM  
MOTOR

## MOD. 6 ÷ 7 (ECM MOTOR)

Ref.: FREECM-6-01 Rev2



**IT** GLI SCHEMI ELETTRICI RIPORTATI IN QUESTO DOCUMENTO SONO INDICATIVI POICHÉ SI RIFERISCONO ALLE SOLE UNITÀ STANDARD E POTREBBERO ESSERE SOGGETTI A VARIAZIONI IN BASE ALLA TIPOLOGIA DI ACCESSORI ABBINATI ALL'UNITÀ. PER TALE MOTIVO SI PREGA SEMPRE DI FARE RIFERIMENTO ALLO SCHEMA ELETTRICO FORNITO A CORREDO DELL'UNITÀ.

**EN** THE WIRING DIAGRAMS SHOWN IN THIS DOCUMENT ARE INDICATIVE AS THEY REFER TO STANDARD UNITS ONLY AND MAY BE SLIGHTLY DIFFERENT DEPENDING FROM THE TYPE OF ACCESSORIES MATCHED TO THE UNIT. FOR THIS REASON, PLEASE, ALWAYS REFER TO THE WIRING DIAGRAM SUPPLIED WITH THE UNIT.

**FR** LES DIAGRAMMES DE CÂBLAGE FIGURANT DANS CE DOCUMENT SONT INDICATIFS EN CE QU'ILS SE RÉFÈRENT UNIQUEMENT AUX UNITÉS STANDARD ET PEUVENT ÊTRE LÉGÈREMENT DIFFÉRENTS SELON LE TYPE D'ACCESSOIRES APPARENT À L'UNITÉ. POUR CETTE RAISON, VEUILLEZ VOUS REFERER AU SCHEMA DE CABLAGE FOURNI AVEC L'APPAREIL. FÜR DEN ELEKTRISCHEN SCHALTPLAN EMPFEHLEN WIR, IMMER NUR DEN MIT DEM GERÄT GELIEFERTEN ZU KONSULTIEREN.

**DE** DE BEDRADINGSTABI- GEN DIE IN DIT DOCUMENT WORDEN GETOOND, ZIJN INDICATIEF OMDAT ZE ALLEEN BETREKKING HEBBEN OP STANDAARD UNITS EN KUNNEN LICHT VERSCHILLEN ZIJN AFHANKELIJK VAN HET TYPE ACCESSOIRES DAT AAN DE UNIT IS GECOMBINEERD. RAADPLEEG VOOR DEZE REDEN ALTIJD ALTIJD HET BEDRADINGSSCHEMA DAT BIJ DE UNIT IS GELEVERD.

**ES** LOS DIAGRAMAS DE CABLEADO QUE SE MUESTRAN EN ESTE DOCUMENTO SON INDICATIVOS COMO SE REFIEREN ÚNICAMENTE A LAS UNIDADES Y PUEDEN SER LIGERAMENTE DIFERENTES DEPENDIENDO DEL TIPO DE ACCESORIOS ADAPTADOS A LA UNIDAD. POR ESTA RAZÓN, POR FAVOR, SIEMPRE CONSULTE EL DIAGRAMA DE CABLEADO SUMINISTRADO CON LA UNIDAD.

**PY** СХЕМА ПОДКЛЮЧЕНИЯ, ПОКАЗАННАЯ В ДАННОМ ДОКУМЕНТЕ, ИНДИКАТИВНА, ТОЛЬКО ОНИ ОТНОСЯТСЯ К СТАНДАРТНЫМ УСТРОЙСТВАМ И МОГУТ БЫТЬ СЛИШКОМ РАЗНЫМИ В ЗАВИСИМОСТИ ОТ ТИПА АКСЕССУАРОВ, ПОДХОДЯЩИХ К УСТРОЙСТВУ. ПО ЭТОМУ ПРИЧИНУ, ПОЖАЛУЙСТА, ВСЕГДА ОБРАЩАЙТЕСЬ К СХЕМЕ ЭЛЕКТРОПРОВОДКИ, ПОСТАВЛЯЕМОЙ В КОМПЛЕКТ.

<b>PE</b>	Conduttore di protezione (giallo/verde) - Earth (yellow/green)
<b>L</b>	Fase - Phase
<b>N</b>	Neutro - Neutral
<b>XA1</b>	Morsettiera - Terminal board
<b>A1-2</b>	Controllo elettronico - Electronic control
<b>M1-2</b>	Motore ventilatore - Fan motor
<b>TH1-2</b>	Protettore termico - Thermal protection

07\_05\_01\_03

Installation, bedienings- und wartungshandbuch  
Manual de instalación, uso y mantenimiento  
Руководство по установке, эксплуатации и тех. обслуживанию

Manuale di installazione, uso e manutenzione  
Installation, operation and maintenance manual  
Manuel d'installation, utilisation et entretien

Kanalisierbare Luftaufbereitungsgeräte  
Unidad de tratamiento del aire canalizada  
Канальный фанкойл

Unità di trattamento aria canalizzabile  
Ductable air treatment unit  
Unité de traitement de l'air canalisable

FRESH



ITA

Per immagini rappresentative, vedi pagine 56-57

ENG

For demonstrative images see pages 56-57

FRA

Pour des images de représentation, voir pages 56-57

DEU

Für repräsentative Abbildungen siehe Seiten 56-57

ESP

Para imágenes representativas, consulte las páginas 56-57

РУС

Поясняющие изображения см. на страницах 56-57

ITA

## ROTAZIONE DELLA BATTERIA

### ATTENZIONE

Le ventole possono raggiungere la velocità di 1.400 g/min. Non inserire oggetti nell'elettroventilatore né tantomeno le mani. Durante il funzionamento il motore si riscalda. Attendere che il motore si raffreddi prima di toccarlo. Durante il funzionamento in riscaldamento lo scambiatore e le tubazioni di raccordo possono raggiungere temperature elevate (70 °C). Attendere il raffreddamento dello scambiatore prima di toccarlo o proteggere le mani con guanti adeguati. Le batterie di scambio termico ad acqua sono idonee a funzionare in esercizio sino alla pressione massima di 8 Bar.

Per la rotazione della batteria procedere come segue:

Assicurarsi che l'alimentazione elettrica dell'unità sia disinserita.

- 1) Rimuovere il pannello copri-motore.
- 2) Rimuovere il pannello chiusura filtro e il filtro.
- 3) Rimuovere la bacinella raccogli condensa.
- 4) Allentare le viti del motore in modo da poter allargare leggermente le spalle.
- 5) Rimuovere le viti di fissaggio dello scambiatore.  
Ruotare leggermente lo scambiatore sul piano parallelo al flusso d'aria ed estrarlo; durante questa operazione prestare attenzione a non tagliarsi con le alette e a non danneggiarle.
- 6) Aprire rimuovendo (usando un cacciavite) i pre-tranci relativi al passaggio degli attacchi sul lato dove verranno posizionati (lato opposto rispetto la posizione originale).
- 7) Posizionare la batteria, ruotandola senza capovolgerla in modo che i raccordi fuoriescano in corrispondenza dei semi-tranciati appena tolti. Fissare la batteria con le viti precedentemente tolte;
- 8) Staccare la morsetteria dal fianco della macchina scollegare il cavo motore e riposizionarla sul lato opposto rispetto alla nuova posizione degli attacchi idraulici: fissare il cavo motore con i propri ferma-cavi facendolo passare attraverso la spalla (utilizzare il relativo passacavo riposizionandolo sul fianco della macchina). Ricollegare i cavi alle relative morsettiere prestando attenzione al loro corretto posizionamento.
- 9) Fissare le viti precedentemente allentate della piastra motore.
- 10) Rimontare la bacinella di scarico condensa ruotandola in modo che lo scarico sia posizionato sullo stesso lato degli attacchi dello scambiatore.
- 11) Rimontare il filtro e il pannello relativo.
- 12) Rimontare il pannello copri-motore.

ENG

## TURNING THE COIL

### CAUTION!

The fan may reach the speed of 1,400 rpm. Do not insert objects or hands into the electric fan. The motor becomes hot during operation; wait for it to cool before touching it. During the heating mode of operation the exchanger and the connecting pipes may become very hot (70 °C). Wait for the exchanger to cool before touching it or protect hands with suitable gloves. The heat exchange water coils are suitable for working up to ma maximum pressure of 8 bar.

To rotate the coil, proceed as follows:

Check that the unit's electrical power supply is disconnected.

- 1) Remove the motor covering panel.
- 2) Remove the filter closing panel and filter.
- 3) Remove the condensate drain pan.
- 4) Loosen the screws of the motor so as to slightly widen the side supports.
- 5) Remove the fixing screws of the exchanger.  
Slightly rotate the exchanger on the surface parallel to the air flow and extract it; pay attention during this operation not to cut yourself with the fins and not to damage them.
- 6) Open by removing the pre-blanks (using a screwdriver) for the passage of the connections on the side where they'll be positioned (opposite side with respect to the original position).
- 7) Position the coil, rotating it without flipping it over, so that the connectors come through in line with the half-blanks just removed.  
Secure the coil with the previously removed screws;
- 8) Disconnect the terminal board from the side of the machine, disconnect the motor cable and reposition it on the opposite side with respect to the new position of the hydraulic connections: secure the motor cable using it's own cable clamps, passing it through the side support (using the relative cable gland, repositioning it on the side of the machine).  
Reconnect the cables to the relative terminal boards, making sure they're properly positioned.
- 9) Tighten the previously loosened screws of the motor plate.
- 10) Re-assemble the condensate drain pan, rotating it so that the drain is positioned on the same side as the exchanger connections.
- 11) Re-assemble the filter and relative panel.
- 12) Re-assemble the motor covering panel.

## ROTATION DE LA BATTERIE

**ATTENTION !**

Les pales du ventilateur peuvent atteindre une vitesse de 1.400 g/min. Ne pas insérer les mains ni d'objets dans l'électro-ventilateur. Durant le fonctionnement, le moteur chauffe. Attendre que la machine refroidisse avant de le toucher. Durant le fonctionnement en mode de chauffage, l'échangeur et les tuyaux de raccordement peuvent atteindre des températures élevées (70 °C). Attendre le refroidissement de l'échangeur avant de le toucher ou revêtir des gants de protections adaptées. Les batteries d'échange thermique à eau sont adaptées pour fonctionner à une pression de service maximale de 8 bars.

Pour la rotation de la batterie, procéder comme suit :

S'assurer que l'alimentation électrique de l'unité est désactivée.

- 1) Retirer le panneau de couverture du moteur.
- 2) Retirer le panneau de fermeture du filtre et le filtre.
- 3) Retirer le bac à condensat.
- 4) Desserrer les vis du moteur pour pouvoir élargir légèrement les panneaux latéraux.
- 5) Retirer les vis de fixation de l'échangeur. Tourner légèrement l'échangeur sur le plan parallèle au flux d'air et l'extraire ; durant cette opération, faire attention à ne pas se couper avec les ailettes et à ne pas les endommager.
- 6) Ouvrir en retirant (à l'aide d'un tournevis) les parties prédécoupées relatives au passage des raccords sur le côté où ils seront positionnés (côté opposé à la position d'origine).
- 7) Positionner la batterie en la tournant, sans la retourner, de manière que les raccords sortent au niveau des parties prédécoupées tout juste retirées. Fixer la batterie avec les vis précédemment retirées ;
- 8) Détacher le bornier du côté de la machine, débrancher le câble moteur et remettre le bornier du côté opposé à la nouvelle position des raccords hydrauliques : fixer le câble moteur avec ses attaches en le faisant passer à travers le panneau latéral (utiliser le presse-étoupe correspondant et le remettre sur le côté de la machine). Rebrancher les câbles aux borniers correspondants en faisant attention à leur positionnement.
- 9) Fixer les vis précédemment desserrées de la plaque du moteur.
- 10) Remonter le bac à condensat en le tournant jusqu'à ce que l'évacuation soit positionnée du même côté que les raccords de l'échangeur.
- 11) Remonter le filtre et le panneau.
- 12) Remonter le panneau de couverture du moteur.

## ROTATION DER BATTERIE

**ACHTUNG!**

Die Flügel können eine Geschwindigkeit von 1.400 g/min erreichen. Führen Sie keine Objekte in den Elektroventilator ein und fassen Sie vor allem nicht mit den Händen hinein. Während des Betriebs erwärmt sich der Motor. Warten Sie, bis der Motor sich abgekühlt hat, bevor Sie ihn anfassen. Während des Heizbetriebs können der Wärmetauscher und die Anschlussrohre heiß werden (70 °C). Warten Sie, bis sich der Wärmetauscher abgekühlt hat, bevor Sie ihn berühren oder schützen Sie Ihre Hände mit geeigneten Handschuhen. Die Wärmeaustauschbatterien mit Wasser eignen sich für einen Betrieb bis zu einem maximalen Druck von 8 bar.

Für die Drehung des Wärmetauschers wie folgt vorgehen:

Sicherstellen, dass die Stromversorgung der Einheit abgetrennt ist.

- 1) Die Motorabdeckung entfernen.
- 2) Das Paneel zur Abdeckung des Filters und den Filter entfernen.
- 3) Die Kondensatwanne entfernen.
- 4) Die Schrauben des Motors lockern, damit die Schulterteile etwas erweitert werden können.
- 5) Die Befestigungsschrauben des Wärmetauschers entfernen. Den Wärmetauscher in der Ebene parallel zum Luftstrom leicht drehen und herausziehen; dabei darauf achten, sich nicht an den Luftleitlamellen zu schneiden und diese nicht zu beschädigen.
- 6) Zum Öffnen die vorgestanzten Teile in Bezug auf den Durchgang der Anschlüsse auf der Seite, auf der sie positioniert werden sollen, (die gegenüberliegende Seite im Vergleich zur ursprünglichen Position) entfernen (unter Verwendung eines Schraubenziehers).
- 7) Den Wärmetauscher positionieren, indem er gedreht wird, ohne ihn auf den Kopf zu stellen, so dass die Anschlüsse in Übereinstimmung mit den soeben entfernten vorgestanzten Teilen herauskommen. Den Wärmetauscher mit den vorher entfernten Schrauben befestigen;
- 8) Die Klemmenleiste von der Seite der Maschine abnehmen, das Motorkabel abtrennen und auf der gegenüberliegenden Seite in Bezug auf die neue Position der Hydraulikkupplungen neu positionieren: das Motorkabel mit seinen Kabelschellen befestigen, wobei es durch die Schulter geführt wird (die entsprechende Kabelverschraubung verwenden, die auf der Seite der Maschine neu positioniert wird). Die Kabel wieder an die entsprechenden Klemmenleisten anschließen und dabei auf deren korrekte Positionierung achten.
- 9) Die zuvor gelösten Schrauben der Motorplatte festziehen.
- 10) Die Kondensatwanne wieder montieren, indem man sie so dreht, dass der Abfluss auf der gleichen Seite der Anschlüsse des Wärmetauschers positioniert ist.
- 11) Den Filter und das bezügliche Paneel zur Abdeckung wieder montieren.
- 12) Die Motorabdeckung wieder montieren.

## ROTACIÓN DE LA BATERÍA

**¡ATENCIÓN!**

Los ventiladores pueden alcanzar una velocidad de 1.400 rpm. No introducir objetos, y menos aún las manos, en el electroventilador. Durante el funcionamiento, el motor se calienta. Esperar hasta que el motor se enfríe antes de tocarlo. Durante el funcionamiento en calefacción, el intercambiador y los tubos de empalme pueden alcanzar temperaturas elevadas (70 °C). Esperar hasta que el intercambiador se enfríe antes de tocarlo, o ponerse guantes adecuados. Las baterías de intercambio térmico por agua son adecuadas para funcionar a una presión de hasta 8 bar.

Para rotar la batería, proceda de la siguiente manera:

Asegúrese de que la fuente de alimentación de la unidad esté desconectada.

- 1) Retire el panel de la cubierta del motor.
- 2) Retire el panel de cierre del filtro y el filtro.
- 3) Retire la bandeja de drenaje de condensados.
- 4) Afloje los tornillos del motor para que pueda ensanchar ligeramente los hombros.
- 5) Retire los tornillos de fijación del intercambiador. Gire ligeramente el intercambiador en el plano paralelo al flujo de aire y extraígallo; Durante esta operación, tenga cuidado de no cortarse con las aletas y de no dañarlas.
- 6) Abrir quitando (con un destornillador) los precortes correspondientes al paso de los aditamentos en el lado donde se colocarán (lado opuesto a la posición original).
- 7) Posicionar la batería, girándola sin volcarla, de modo que los racores salgan en correspondencia con los semiempotrados recién retirados. Fije la batería con los tornillos que quitó previamente;
- 8) Separe el bloque de terminales del lateral de la máquina. desconectar el cable del motor y reposicionarlo en el lado opuesto con respecto a la nueva posición de las conexiones hidráulicas: fijar el cable del motor con sus abrazaderas pasándolo por el hombro (utilizar el correspondiente prensaestopas reposicionándolo en el lateral de la máquina). Vuelva a conectar los cables a los correspondientes bloques de terminales, prestando atención a su correcto posicionamiento.
- 9) Fije los tornillos de la placa del motor previamente aflojados.
- 10) Vuelva a colocar la bandeja de drenaje de condensado girándola de modo que el drenaje esté colocado del mismo lado que las conexiones del intercambiador.
- 11) Vuelva a montar el filtro y el panel correspondiente.
- 12) Vuelva a colocar el panel de la cubierta del motor.

## ВРАЩЕНИЕ БАТАРЕИ

**ВНИМАНИЕ!**

Вентилятор может достигать скорость до 1.400 об/мин. Запрещается вставлять предметы или руки в электровентилятор. Во время работы двигатель нагревается. Дождаться охлаждения двигателя перед тем, как трогать руками. Во время работы в режиме отопления теплообменник и соединительные трубы могут быть очень горячими (70 °C). Дождаться охлаждения теплообменника перед тем, как трогать руками или использовать адекватные перчатки. Водяные теплообменные батареи предусмотрены для работы с максимальным давлением 8 бар.

Для замены теплообменника выполните следующие действия:

Убедитесь, что питание устройства отключено.

- 1) Снимите кожух двигателя.
- 2) Снимите защитную панель фильтра и фильтр.
- 3) Снимите лоток для сбора конденсата.
- 4) Ослабьте винты двигателя так, чтобы можно было немного расширить боковины.
- 5) Снимите крепежные винты теплообменника. Слегка поверните теплообменник в плоскости, параллельной потоку воздуха, и вытяните его. Во время этой операции будьте осторожны, чтобы не порезаться о ребра и не повредить их.
- 6) Сдвиньте (с помощью отвертки) фасонные детали, через которые проходит штуцера, на сторону, где они будут располагаться (сторона, противоположная исходному положению).
- 7) Установите теплообменник, повернув его, не переворачивая, так, чтобы штуцеры выходили в соответствии с только что снятыми фасонными деталями. Закрепите теплообменник ранее снятыми винтами;
- 8) Отсоедините клеммную колодку от боковой части машины, отсоедините кабель двигателя и переместите его на противоположную сторону относительно нового положения гидравлических соединений: закрепите кабель двигателя с помощью зажимов, пропустив его через боковину (используйте соответствующий кабельный ввод, переставив его на боковую сторону устройства). Снова подключите кабели к соответствующим клеммным колодкам, обеспечив их правильное расположение.
- 9) Закрепите ранее ослабленные винты на пластине двигателя.
- 10) Установите лоток для слива конденсата, повернув его так, чтобы слив находился на той же стороне, что и соединения теплообменника.
- 11) Установите на место фильтр и соответствующую панель.
- 12) Установите на место кожух двигателя.

**ITA** ROTAZIONE DELLA BATTERIA  
(singola pannellatura)

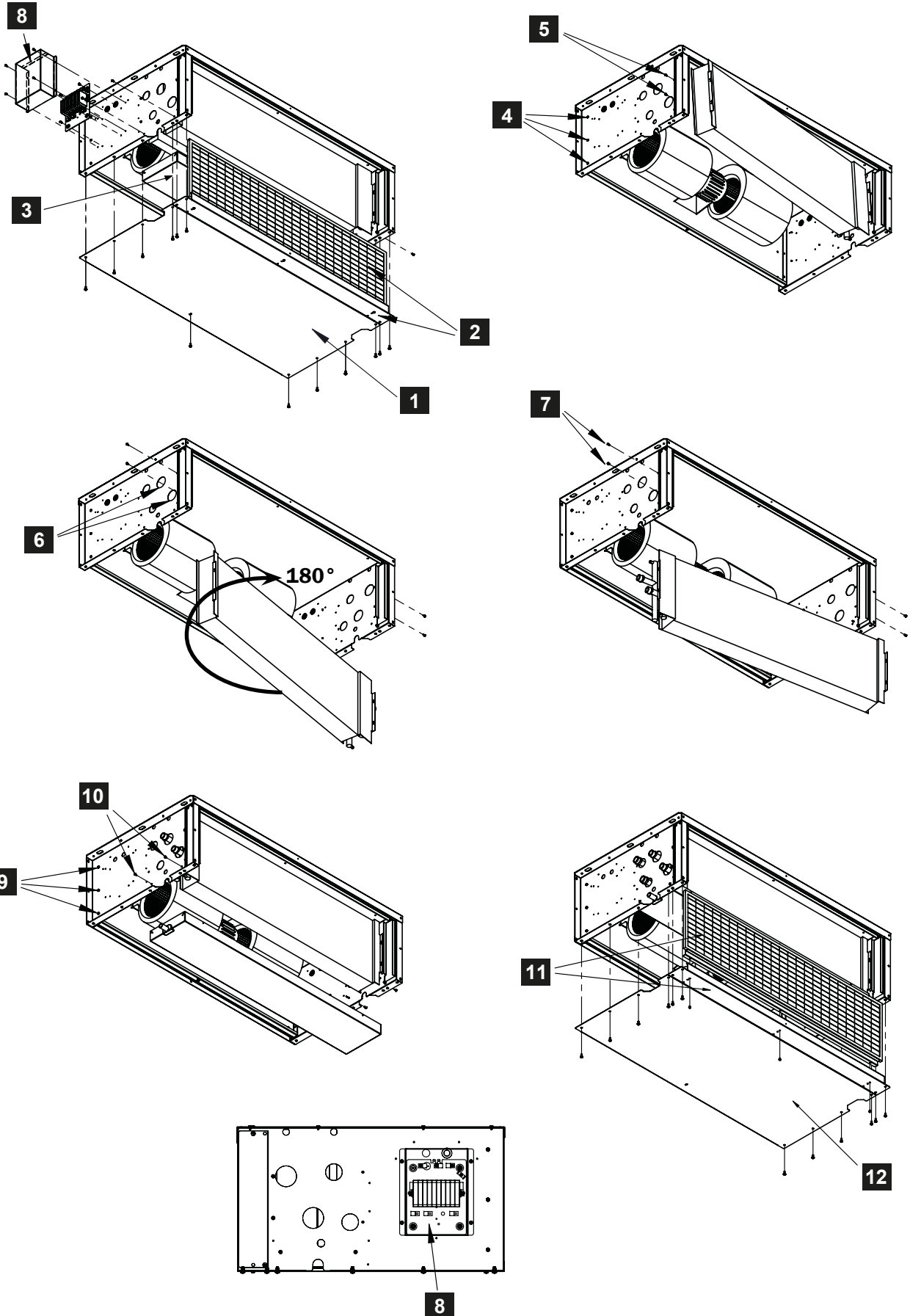
**ENG** TURNING THE COIL  
(single skin)

**FRA** ROTATION DE LA BATTERIE  
(simple paroi)

**DEU** ROTATION DER BATTERIE  
(einfaches gehäuse)

**ESP** ROTACIÓN DE LA BATERÍA  
(paneles únicos)

**РУС** ВРАЩЕНИЕ БАТАРЕИ  
(одинарная панель)



Installation, bedienungs Und wartungshandbuch  
Manual de instalación, uso y mantenimiento  
Руководство по установке, эксплуатации и тех. обслуживанию

Manuale di installazione, uso e manutenzione  
Installation, operation and maintenance manual  
Manuel d'installation, utilisation et entretien

Kanalisierbare Luftaufbereitungsgeräte  
Unidad de tratamiento del aire canalizada  
Канальный фанкойл

Unità di trattamento aria canalizzabile  
Ductable air treatment unit  
Unité de traitement de l'air canalisable



**ITA** ROTAZIONE DELLA BATTERIA  
(doppia pannellatura)

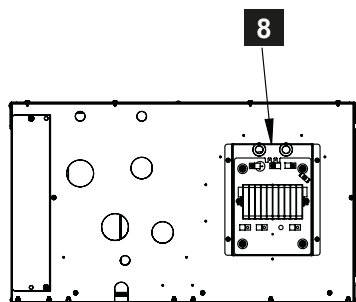
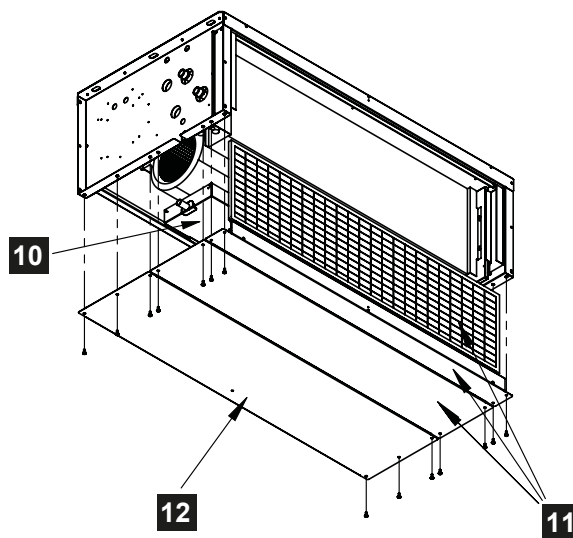
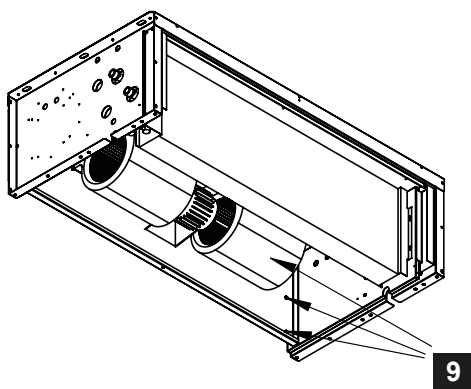
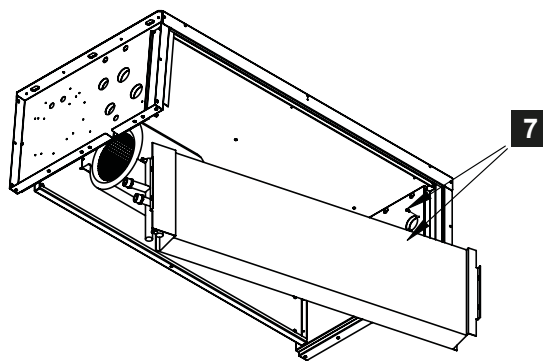
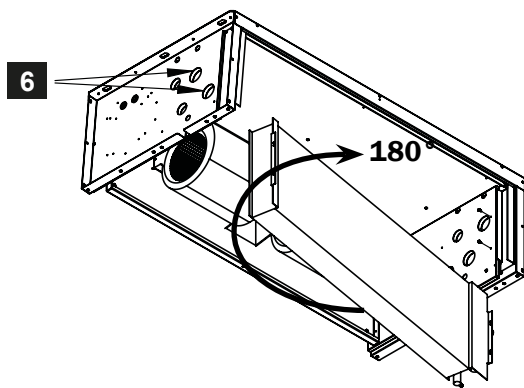
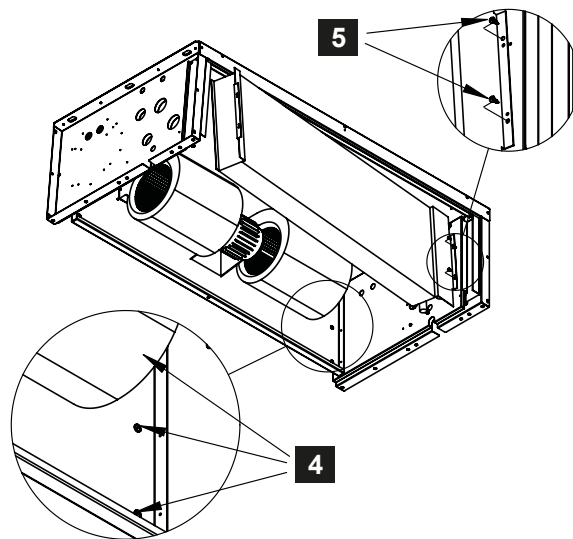
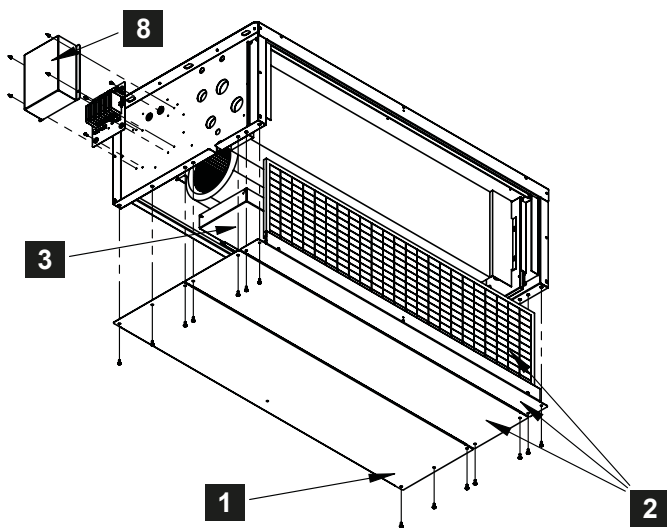
**ENG** TURNING THE COIL  
(double skin)

**FRA** ROTATION DE LA BATTERIE  
(double paroi)

**DEU** ROTATION DER BATTERIE  
(doppelverkleidung)

**ESP** ROTACIÓN DE LA BATERÍA  
(paneles dobles)

**РУС** ВРАЩЕНИЕ БАТАРЕИ  
(двойная панель)



07\_05\_01\_03

Installation, bedienungs und wartungshandbuch  
Manual de instalación, uso y mantenimiento  
Руководство по установке, эксплуатации и тех. обслуживанию

Manuale di installazione, uso e manutenzione  
Installation, operation and maintenance manual  
Manuel d'installation, utilisation et entretien

Kanalisierbare Luftaufbereitungsgeräte  
Unidad de tratamiento del aire canalizada  
Канальный фанкойл

Unità di trattamento aria canalizzabile  
Ductable air treatment unit  
Unité de traitement de l'air canalisable

FRESH



ITA

- **NON FAR FUNZIONARE PER ALCUN MOTIVO L'UNITÀ SENZA AVERE LA COMPLETA CERTEZZA CHE IL FILTRO SIA STATO CORRETTAMENTE RE-INSTALLATO DOPO LA PULIZIA/ SOSTITUZIONE**
- **UTILIZZARE SOLO FILTRI ORIGINALI**
- **DURANTE IL FUNZIONAMENTO LASCIARE SEMPRE IL FILTRO MONTATO SUL PRODOTTO ALTRIMENTI LA POLVERE PRESENTE NELL'ARIA ANDRÀ A SPORCARE LE SUPERFICI DELLA BATTERIA, IL MOTORE E LE PARTI ELETTRICHE CAUSANDO PROBLEMI AL PRODOTTO**

ENG

- **DO NOT USE THE UNIT FOR ANY REASON WITHOUT FULL CERTAINTY THAT THE FILTER HAS BEEN REINSTALLED PROPERLY AFTER CLEANING OR REPLACING IT**
- **USE ORIGINAL FILTERS ONLY**
- **DURING OPERATION, ALWAYS KEEP THE FILTER MOUNTED ON THE PRODUCT, OTHERWISE THE DUST IN THE AIR WILL DIRT THE SURFACES OF THE COIL, THE MOTOR AND THE ELECTRICAL PARTS CAUSING PROBLEMS TO THE PRODUCT.**

FRA

- **N'UTILISEZ PAS L'APPAREIL POUR QUELQUE RAISON QUE CE SOIT, CE QUI SUIT QUE LE FILTRE A ÉTÉ RÉINSTALLÉ CORRECTEMENT APRÈS LE NETTOYAGE OU LE REMPLACEMENT.**
- **SEULS LES FILTRES ORIGINAUX DOIVENT ÊTRE UTILISÉS**
- **PENDANT LE FONCTIONNEMENT, MAINTENEZ TOUJOURS LE FILTRE MONTÉ SUR LE PRODUIT, SINON LA POUSSIÈRE ENCRASSÉE SALIRAIT LES SURFACES DE LA BOBINE, LE MOTEUR ET LES COMPOSANTS ÉLECTRIQUES, CE QUI CAUSERAIT DES PROBLÈMES AU PRODUIT.**

DEU

- **GEBRUIK DE UNIT OM ENIGE REDEN NIET ZONDER VOLLEDIGE ZEKERHEID DAT DE FILTER OPNIEUW GOED IS GEÏNSTALLEERD NA REINIGING OF VERVANGING VAN DE FILTER**
- **ALLEEN ORIGINELE FILTERS MOETEN WORDEN GEBRUIKT**
- **HOUD TIJDENS GEBRUIK ALTIJD HET FILTER OP HET PRODUCT, ANDERS ZAL HET STOF IN DE LUCHT VUIJL MAKEN WAARDOOR DE OPPERVLAGKEN VAN DE SPOEL, DE MOTOR EN DE ELEKTRISCHE ONDERDELEN PROBLEMEN VERORZAKEN VOOR HET PRODUCT.**

ESP

- **NO USE LA UNIDAD POR NINGUNA RAZÓN SIN CERTIFICACIÓN COMPLETA DE QUE EL FILTRO SE HA REINSTALADO CORRECTAMENTE DESPUÉS DE LA LIMPIEZA O SUSTITUCIÓN**
- **SOLO LOS FILTROS ORIGINALES DEBEN SER UTILIZADOS**
- **DURANTE LA OPERACIÓN, MANTENGA SIEMPRE EL FILTRO MONTADO EN EL PRODUCTO, DE LO CONTRARIO EL POLVO EN EL AIRE ENSUCIARÁ LAS SUPERFICIES DE LA BOBINA, EL MOTOR Y LAS PARTES ELÉCTRICAS QUE CAUSAN PROBLEMAS AL PRODUCTO.**

РУС

- **НЕ ИСПОЛЬЗУЙТЕ УСТРОЙСТВО ДЛЯ ЛЮБОЙ ПРИЧИНЫ БЕЗ ПОЛНОЙ ВЕРНОСТИ, ЧТО ФИЛЬТР БЫЛ ПЕРЕСТАВЛЕН ПРАВИЛЬНО ПОСЛЕ ОЧИСТКИ ИЛИ ЗАМЕНЫ ЭТОГО**
- **ДОЛЖНЫ ИСПОЛЬЗОВАТЬСЯ ТОЛЬКО ОРИГИНАЛЬНЫЕ ФИЛЬТРЫ**
- **ВО ВРЕМЯ РАБОТЫ ВСЕГДА ДЕРЖИТЕ ФИЛЬТР УСТАНОВЛЕННЫМ НА ИЗДЕЛИИ, В ПРОТИВНОМ СЛУЧАЕ ПЫЛЬ В ВОЗДУХЕ ЗАГРЯЗНИТ ПОВЕРХНОСТИ КАТУШКИ, ДВИГАТЕЛЯ И ЭЛЕКТРИЧЕСКИХ КОМПОНЕНТОВ, ЧТО ВЫЗОВЕТ ПРОБЛЕМЫ С ИЗДЕЛИЕМ.**

ITA

## PULIZIA E MANUTENZIONE

Prima di effettuare qualsiasi intervento sull'unità, assicurarsi di aver tolto la corrente e che questa non possa essere inavvertitamente riattivata.

Nello svolgere le operazioni indicate, rispettare le norme e i regolamenti vigenti in materia di sicurezza e salute.

## Note:

- Non usare l'unità terminale in modo improprio.
- Non usarlo come un asciugatore d'indumenti.
- Non esporlo direttamente all'acqua.
- Non sovrapporre oggetti da riscaldare.
- Non introdurre materiali che possano ostruire il flusso d'aria.
- Non assidersi al di sopra.
- Non indirizzare il flusso d'aria dell'unità verso sorgenti di fuoco.
- Non utilizzare in ambienti con atmosfera esplosiva.
- Non bere l'acqua di condensa.
- Per preservare un ambiente salubre si consiglia in assenza di un ricambio d'aria la ventilazione del locale stesso con una frequenza funzione del numero di persone che vi soggiornano.
- Mantenere una temperatura consona in funzione dell'utilizzo preposto dei locali ove vi è installata l'unità. Eccessive differenze di temperatura fra gli ambienti limitrofi nuocciono alla salute.
- In condizionamento non restare a lungo in prossimità del flusso d'aria.
- In caso di malfunzionamento (odore di bruciato, generazione di rumori anomali, ecc) fermare il funzionamento immediatamente e consultare il personale di servizio autorizzato.
- Spegnerne l'alimentazione elettrica quando non si usa l'unità per lungo tempo.

Le unità sono state pensate, progettate e realizzate con l'obiettivo di ridurre al minimo i rischi del personale che la utilizza e di chi dopo opportuna istruzione andrà ad eseguire le operazioni di manutenzione ordinaria, straordinari e di ripristino di eventuali inefficienze legate a mal funzionamento o a cicli di fine vita di alcune sue parti.

Rimane sempre un rischio residuo legato ai materiali da costruzione, alle forme realizzative, alle temperature raggiunte da alcuni dei suoi componenti, al degrado dei materiali plastici legati al loro invecchiamento.

Per queste circostanze è opportuno l'utilizzo di alcune precauzioni e accorgimenti difficili da implementare, ma utili da essere intrapresi nell'operare sull'apparecchio stesso durante le operazioni sopra descritte.

## Scambiatore di calore

Operare su di esso o in prossimità di esso solo con dispositivi di protezione, evitare di maneggiare con mani nude (pericolo di taglio e rischio residuo di scottature).

## Motore elettrico

Se per mancata installazione o per mancata attivazione delle protezioni sulla linea elettrica a monte dell'uni-

ENG

## CLEANING AND MAINTENANCE

Before performing any type of operation on the unit, check that the power has been disconnected and cannot be accidentally reactivated.

When performing the described operations, follow health and safety rules and regulations currently in force.

## Notes:

- Do not use the terminal unit improperly.
- Do not use it as a clothes dryer.
- Do not expose it directly to water.
- Do not place objects to heat on top.
- Do not insert materials that may obstruct the air flow.
- Do not sit on top.
- Do not direct the air flow of the unit toward sources of fire.
- Do not use in environments with an explosive atmosphere.
- Do not drink the condensate.
- To maintain a healthy environment, in the absence of an air exchange it is recommended to ventilate the room itself at a frequency depending on the number of people therein.
- Maintain a suitable temperature according to the intended use of the rooms where the unit is installed. Excessive temperature differences between neighbouring environments is harmful to health.
- During air conditioning, do not remain in the vicinity of the air flow.
- In case of malfunction (burning smell, abnormal noises, etc.) stop operation immediately and contact authorised service personnel.
- Turn the electrical power supply off when the unit is not used for long periods.

The units have been designed and developed with the aim of reducing risks to a minimum for users and those who, after suitable training, shall be responsible for routine and special maintenance works and the repair of any failures resulting from malfunctions or the end-of-life of certain parts.

There is always a residual risk linked to the construction materials, forms of construction, temperatures reached of certain parts, deterioration of plastic materials linked to their ageing. For these circumstances, it is advisable to adopt certain precautions and measures difficult to implement, but useful if undertaken while working on the appliance itself during the aforementioned operations.

## Heat exchanger

Operate on or near it only with protective equipment, avoid handling with bare hands (cutting risk and residual burn risk).

## Electric motor

In case of non-installation or non-activation of the protections on the electrical line upstream of the unit, malfunctions may lead to the risk of burns, electrocution and intoxication linked to the rise in temperature and relative sublimation of the insulation/resins with the subsequent generation of toxic fumes. During special maintenance,

## NETTOYAGE ET ENTRETIEN

Avant d'effectuer une intervention sur l'unité, s'assurer d'avoir coupé le courant et que ce dernier ne peut pas être réactivé par inadvertance. Lors des opérations indiquées, respecter les normes et réglementations en vigueur en matière de sécurité et de santé.

## Remarques :

- Ne pas utiliser l'unité terminale de manière incorrecte.
- Ne pas l'utiliser comme séchoir de vêtements.
- Ne pas l'exposer directement à l'eau.
- Ne pas superposer des objets à chauffer.
- Ne pas introduire du matériel pouvant boucher le flux d'air.
- Ne pas s'asseoir dessus.
- Ne pas diriger le flux d'air de l'unité vers des sources d'incendie.
- Ne pas utiliser dans des milieux à atmosphère explosive.
- Ne pas boire l'eau de condensation.
- Pour préserver un environnement salubre, il est conseillé, en l'absence d'un renouvellement d'air, de ventiler le local avec une fréquence qui dépend du nombre de personnes qui y séjournent.
- Maintenir une température dépendant de l'utilisation préposée des locaux où est installée l'unité. Des différences excessives de température entre les pièces limitrophes nuisent à la santé.
- En conditionnement, ne pas rester longtemps à proximité du flux d'air.
- En cas de dysfonctionnement (odeur de brûlé, génération de bruits anormaux, etc.) interrompre immédiatement le fonctionnement et consulter le personnel de service autorisé.
- Éteindre l'alimentation électrique quand l'unité n'est pas utilisée pendant une période prolongée.

Les unités ont été pensées, conçues et réalisées avec l'objectif de réduire au minimum les risques du personnel qui l'utilise et des personnes qui, après un instruction adéquate, réaliseront les opérations de maintenance courante, exceptionnelle et de correction de défauts liés à un dysfonctionnement ou à des cycles de fin de vie de certaines pièces. Il existe toujours un risque résiduel lié aux matériaux de construction, aux formes de réalisation, aux températures atteintes par certains de ses composants, à la dégradation des plastiques liés à leur vieillissement. Dans ces situations, il convient de prendre certaines précautions et mesures difficiles à mettre en œuvre, mais utiles lors des opérations décrites ci-dessus sur l'appareil.

## Échangeur de chaleur

Agir dessus ou à proximité uniquement avec des équipements de protection, éviter de le manipuler les mains nues (risque de coupure et risque résiduel de brûlures).

## Moteur électrique

En raison du défaut d'installation ou

## REINIGUNG UND WARTUNG

Stellen Sie vor jeglichem Eingriff an der Einheit sicher, dass die Stromversorgung unterbrochen ist und nicht versehentlich wieder aktiviert werden kann. Bei der Durchführung der oben genannten Vorgänge sind die geltenden Gesundheitsschutz- und Sicherheitsvorschriften zu beachten.

## Anmerkungen:

- Benutzen Sie die Endgeräte nicht unsachgemäß.
- Benutzen Sie es nicht als Wäschetrockner.
- Setzen Sie es nicht direkt Wasser aus.
- Legen Sie keine zu erwärmenden Gegenstände darauf.
- Führen Sie keine Materialien ein, die den Luftstrom behindern könnten.
- Setzen Sie sich nicht darauf.
- Richten Sie den Luftstrom der Einheit nicht auf Feuerquellen.
- Nicht in explosionsgefährdeten Bereichen verwenden.
- Trinken Sie das Kondenswasser nicht.
- Um eine gesunde Umgebung zu erhalten, wird empfohlen, bei mangelndem Luftwechsel den Raum mit einer Häufigkeit zu lüften, die von der Anzahl der sich dort aufhaltenden Personen abhängt.
- Behalten Sie eine geeignete Temperatur entsprechend der beabsichtigten Nutzung der Räume, in denen die Einheit installiert ist, bei. Übermäßige Temperaturunterschiede zwischen benachbarten Räumen sind gesundheitsschädlich.
- Halten Sie sich während der Klimatisierung nicht für längere Zeit in der Nähe des Luftstroms auf.
- Im Falle von Fehlfunktion (Brandgeruch, abnormale Geräuschentwicklung usw.) stellen Sie den Betrieb umgehend ein und wenden Sie sich an autorisiertes Kundendienstpersonal.
- Trennen Sie die Stromversorgung ab, wenn die Einheit über einen längeren Zeitraum nicht benutzt wird.

Die Einheiten wurden mit dem Ziel konzipiert, entworfen und hergestellt, die Risiken für das Personal, das sie benutzt, und für diejenigen, die nach entsprechender Einweisung die ordentlichen und außerordentlichen Wartungsvorgänge und die Wiederherstellung von Unzulänglichkeiten aufgrund von Fehlfunktionen oder des Ablaufs der Lebensdauer einiger ihrer Teile durchführen, auf ein Minimum zu reduzieren. Es besteht immer ein Restrisiko, das mit den Baumaterialien, den Herstellungsformen, den Temperaturen, die einige der Komponenten erreichen, und der Verschlechterung der Kunststoffmaterialien in Verbindung mit ihrer Alterung zusammenhängt.

Für diese Umstände ist es ratsam, bestimmte Vorstandsmaßnahmen und Vorkehrungen zu treffen, die zwar schwierig umzusetzen sind, aber sinnvollerweise bei den oben

## LIMPIEZA Y MANTENIMIENTO

Antes de realizar cualquier trabajo en la unidad, asegúrese de que ha apagado la alimentación y no puede reactivarse inadvertidamente. Al realizar las operaciones indicadas, cumplir con las normas y reglamentos vigentes en materia de seguridad y salud.

## Nota:

- No utilice la unidad terminal de forma incorrecta.
- No lo utilice como secadora de ropa.
- No lo exponga directamente al agua.
- No apile objetos para calentar.
- No introduzca materiales que puedan obstruir el flujo de aire.
- No sentarse encima.
- No dirija el flujo de aire de la unidad hacia fuentes de fuego.
- No utilizar en entornos con atmósfera explosiva.
- No beba el agua condensada.
- Para preservar un ambiente saludable, se recomienda que la propia habitación se ventile en ausencia de un cambio de aire con una frecuencia que dependa del número de personas que se alojen allí.
- Mantener una temperatura adecuada de acuerdo con el uso previsto de las habitaciones donde se instala la unidad. Las diferencias de temperatura excesivas entre los entornos vecinos son perjudiciales para la salud.
- No permanezca mucho tiempo cerca del flujo de aire durante el acondicionamiento.
- En caso de mal funcionamiento (olor a quemado, generación anormal de ruido, etc.) detenga el funcionamiento inmediatamente y consulte al personal de servicio autorizado.
- Apague la fuente de alimentación cuando la unidad no se utilice durante mucho tiempo.

Las unidades han sido concebidas, diseñadas y construidas con el objetivo de minimizar los riesgos del personal que las utiliza y de quienes, previa instrucción oportuna, realizarán las operaciones de mantenimiento ordinarias y extraordinarias y restablecerán las ineficiencias relacionadas con el mal funcionamiento o a ciclos de final de vida de algunas de sus partes. Siempre existe un riesgo residual ligado a los materiales de construcción, a las formas de construcción, a las temperaturas que alcanzan algunos de sus componentes, a la degradación de los materiales plásticos ligada a su envejecimiento. Para estas circunstancias es aconsejable utilizar algunas precauciones y precauciones difíciles de implementar, pero útiles de tomar cuando se opera en el propio dispositivo durante las operaciones descritas anteriormente.

## Intercambiador de calor

Opere sobre o cerca solo con dispositivos de protección, evite manipularlo con las manos desnudas (peligro de cortes y riesgo residual de quemaduras).

## ЧИСТКА И ТО

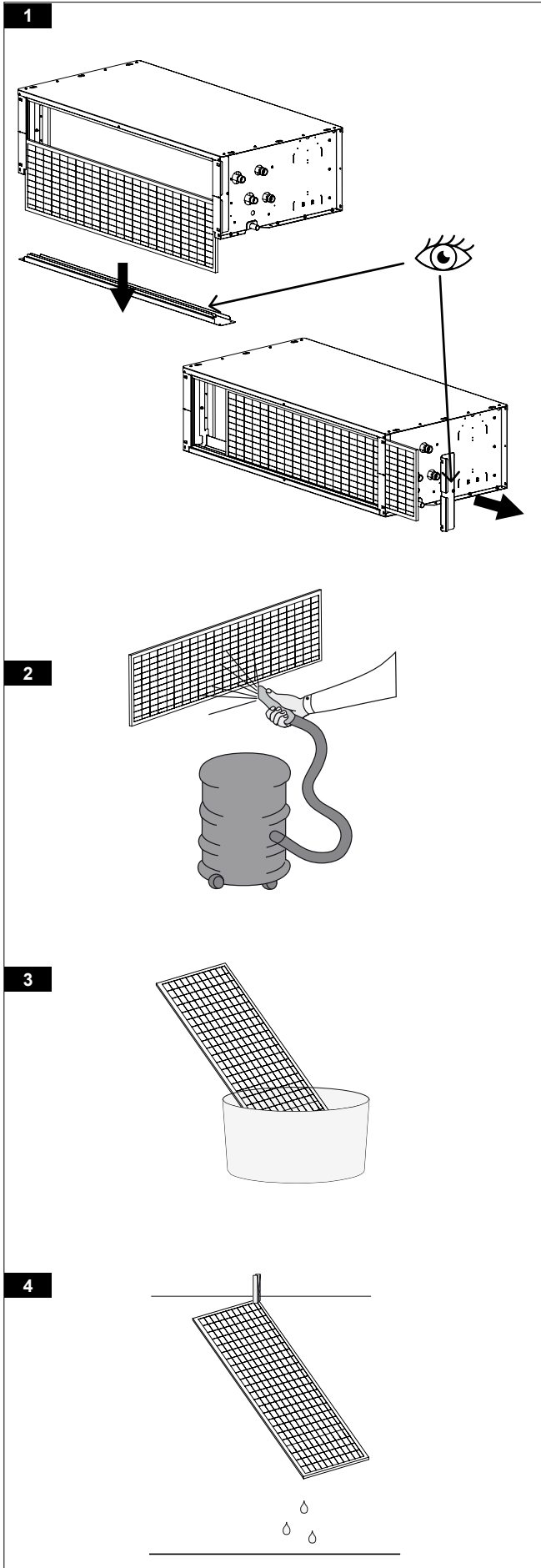
Перед проведением каких-либо работ с устройством убедитесь, что питание отключено и его повторное включение невозможно. При выполнении указанных операций соблюдайте действующие правила и нормы, касающиеся безопасности и здоровья.

## Примечания:

- Не используйте доводчик ненадлежащим образом.
- Не используйте его как сушилку для белья.
- Не подвергайте его прямому воздействию воды.
- Не ставьте предметы, которые нужно нагреть.
- Не ставьте объекты, которые могут препятствовать потоку воздуха.
- Не садитесь на устройство.
- Не направляйте воздушный поток устройства в сторону источников огня.
- Не используйте устройство в помещениях со взрывоопасной атмосферой.
- Не пейте конденсат.
- В целях сохранения здоровой окружающей среды, при отсутствии воздухообмена, рекомендуется проветривать помещение с периодичностью, зависящей от количества людей, находящихся в нем.
- Поддерживайте подходящую температуру в соответствии с предполагаемым использованием помещения, в котором установлено устройство. Чрезмерная разница температур между соседними помещениями вредна для здоровья.
- Во время кондиционирования не стойте в течение длительного времени рядом с воздушным потоком.
- В случае неисправности (запах гари, необычный шум и т. д.) немедленно выключите устройство и обратитесь к авторизованному обслуживающему персоналу.
- Отключайте питание, если не используете устройство в течение длительного времени.

Устройства были задуманы, спроектированы и изготовлены с целью минимизировать риски для персонала, который их использует, и тех, кто после соответствующих инструкций будет выполнять плановые и внеплановые операции по техническому обслуживанию и устранять любые сбои, возникшие в результате неисправности или завершения жизненного цикла некоторых его частей. Всегда существует остаточный риск, связанный со строительными материалами, с формами конструкции, с температурами, достигаемыми некоторыми из ее компонентов, со ухудшением состояния пластмассовых материалов, связанного с их старением.

В этих обстоятельствах рекомендуется принимать некоторые меры предосторожности, которые трудно реализовать, но которые необходимо соблюдать при работе с самим устройством во время операций, описанных выше.



## ITA

tà, possono insorgere per un mal funzionamento pericoli di ustioni, folgorazioni e intossicazioni legate all'innalzamento della temperatura e relativa sublimazione degli isolanti/resine con creazione di vapori tossici. Durante la manutenzione straordinaria vi può essere il rischio residuo che il motore, dovuto alla sua inerzia termica, sia a temperatura tale da creare ustioni quando se ne entra in contatto.

**Parti metalliche**

Le parti del telaio dell'unità sono realizzate in metallo e come tali conservano un rischio intrinseco legato alla possibilità di taglio/abrasione. Operare sempre con dispositivi di protezione.

**Sezione di riscaldamento elettrico**

La presenza di una inerzia termica può comportare una temperatura superficiale tale da provocare ustioni se si entra accidentalmente o volontariamente in contatto. Accertarsi che la temperatura superficiale sia scesa sotto i 40 °C e maneggiare in ogni caso con guanti di protezione in pelle e non in materiale sintetico.

**MANUTENZIONE ORDINARIA****Raccomandazioni**

E' dovere dell'utilizzatore eseguire sull'unità tutte le operazioni di manutenzione.

**PULIZIA DEL FILTRO DELL'ARIA**

L'apparecchio è dotato di filtro aria in ingresso al ventilatore.

Durante il normale funzionamento il filtro trattiene le impurità presenti nell'aria.

E' necessario pulire periodicamente il filtro per mantenere inalterate le caratteristiche filtranti e la portata d'aria del ventilatore.

Si consiglia di pulire il filtro almeno una volta ogni due/tre mesi di utilizzo dell'unità procedendo come segue.

- 1) Estrarre il filtro.
- 2) Posare il filtro su di una superficie piana ed asciutta e, con un aspirapolvere, togliere la polvere accumulata.
- 3) Lavare il filtro con acqua e detergente (no solventi).
- 4) Lasciare asciugare il filtro in un posto arieggiato.
- 5) Rimontare il filtro solo dopo essersi accertati della perfetta asciugatura.

N.B. Pulire il filtro all'inizio ed alla fine di ogni stagione o compatibilmente con l'attività svolta.

**NOTA BENE: il filtro può essere estratto anche lateralmente o nella parte inferiore.**

## ENG

there may be a residual risk that the motor, due to its thermal inertia, reaches a temperature such as to cause burns in case of contact.

**Metal parts**

The parts of the unit frame are made of metal and as such present an intrinsic risk linked to the possibility of cuts/abrasion. Always work with protective equipment.

**Electric heating section**

The presence of thermal inertia may generate a surface temperature such as to cause burns in the case of accidental or voluntary contact. Check that the surface temperature has dropped below 40 °C and in any case, always handle with safety gloves made of leather and not synthetic materials.

**ROUTINE MAINTENANCE****Recommendations**

It is the user's duty to carry out all maintenance operations on the unit.

**CLEANING THE AIR FILTER**

The unit is fitted with an air filter on the fan inlet.

During normal operation the filter holds back impurities in the air.

The filter should be cleaned periodically to keep its filtering properties and the airflow to the fan unchanged.

The filter should be cleaned at least once every two/three months of use of the unit, proceeding as follows.

- 1) Take out the filter.
- 2) Place the filter on a flat, dry surface and remove the accumulated dust with a vacuum cleaner.
- 3) Wash the filter with water and detergent (no solvents).
- 4) Leave the filter to dry in a ventilated place in the sun.
- 5) Replace the filter when it is perfectly dry.

Please clean the air filter every working season of the unit or more frequently considering the unit activity.

**NOTE: the filter may also be taken out from the side or from the bottom.**

d'activation des protections sur la ligne électrique en amont de l'unité, des risques de brûlures, d'électrocution et d'intoxication, liés à la hausse de la température et à la sublimation des isolants/résines qui entraîne la création de vapeurs toxiques, peuvent survenir en raison de dysfonctionnements. Durant la maintenance exceptionnelle, il existe un risque résiduel que le moteur, en raison de son inertie thermique, soit à une température pouvant créer des brûlures en cas de contact.

#### Pièces métalliques

Les pièces du bâti de l'unité sont réalisées en métal et, en tant que telles, ont un risque intrinsèque lié à la possibilité de coupe/abrasion. Toujours agir avec des équipements de protection.

#### Section de chauffage électrique

La présence d'une inertie thermique peut comporter une température superficielle provoquant des brûlures en cas de contact volontaire ou accidentel. S'assurer que la température superficielle est descendue sous les 40 °C et manipuler dans tous les cas avec des gants de protection en cuir et non pas en matière synthétique.

#### MAINTENANCE COURANTE

##### Recommandations

L'utilisateur doit réaliser toutes les opérations de maintenance sur l'unité.

##### NETTOYAGE DU FILTRE À AIR

L'appareil est muni d'un filtre à air à l'entrée du ventilateur.

Pendant le fonctionnement normal, le filtre capture les impuretés présentes dans l'air.

Il est nécessaire de nettoyer périodiquement le filtre afin de maintenir intactes ses caractéristiques filtrantes et le débit d'air du ventilateur.

Il est conseillé de nettoyer le filtre au moins une fois tous les deux/trois mois d'utilisation de l'unité en procédant comme suit.

1) Extraire le filtre.

2) Poser le filtre sur une surface plate et sèche et, à l'aide d'un aspirateur, enlever les dépôts de poussière.

3) Laver le filtre avec de l'eau et du détergent (pas de solvants).

4) Laisser sécher le filtre dans un endroit aéré.

5) Remonter le filtre après s'être assuré qu'il est parfaitement sec.

Nettoyer le filtre au début et à la fin de chaque saison.

**NOTE: le filtre peut être enlevé également latéralement ou dans la partie inférieure.**

beschriebenen Vorgängen am Gerät selbst durchgeführt werden sollten.

#### Wärmetauscher

Arbeiten Sie an ihm oder in seiner Nähe nur mit Schutzausrüstungen, vermeiden Sie die Handhabung mit bloßen Händen (Schnittgefahr und Restrisiko von Verbrennung).

#### Elektromotor

Wenn die Schutzvorrichtungen an der elektrischen Leitung vor dem Gerät nicht installiert oder aktiviert sind, besteht aufgrund des Temperaturanstiegs und der damit verbundenen Sublimation der Isolatoren/Harze mit Bildung giftiger Dämpfe die Gefahr von Verbrennungen, Stromschlägen und Vergiftungen. Während der außerordentlichen Wartung kann das Restrisiko bestehen, dass der Motor aufgrund seiner thermischen Trägheit eine Temperatur aufweist, die bei Berührung zu Verbrennungen führt.

#### Metallteile

Die Rahmenteile des Geräts sind aus Metall gefertigt und bergen daher ein inhärentes Schnitt-/Abriebrisiko. Arbeiten Sie immer mit Schutzausrüstungen.

#### Abschnitt der elektrischen Heizung

Das Vorhandensein von thermischer Trägheit kann zu einer Oberflächentemperatur führen, die bei versehentlicher oder absichtlicher Berührung Verbrennungen verursachen kann. Stellen Sie sicher, dass die Oberflächentemperatur unter 40 °C gesunken ist und handhaben Sie auf jeden Fall mit Schutzhandschuhen aus Leder und nicht aus Kunststoff.

#### ORDENTLICHE WARTUNG

##### Empfehlungen

Es ist die Pflicht des Benutzers, alle Wartungsvorgänge an der Einheit auszuführen.

##### REINIGUNG DES LUFTFILTERS

Das Gerät ist beim Lufttritt zum Ventilator mit einem Luftfilter ausgestattet.

Während des normalen Betriebs hält der Filter die in der Luft vorhandenen Unreinheiten zurück.

Dieser Filter muss regelmäßig gereinigt werden, damit die Filtermerkmale und die Luftfördermenge des Gebläses unverändert bleiben.

Es wird empfohlen, den Filter mindestens einmal alle zwei/drei Monate der Nutzung der Einheit zu reinigen, indem man wie folgt vorgeht.

1) Den Filter herausnehmen.

2) Den Filter auf eine ebene und trockene Fläche legen und mit einem Staubsauger den angesammelten Staub entfernen.

3) Den Filter mit Wasser und Reinigungsmittel (kein Lösemittel) reinigen.

4) Den Filter an einem gut belüfteten Raum und an der Sonne trocknen lassen.

5) Den Filter erst wieder montieren, wenn er ganz trocken ist.

Den Filter zu Beginn und am Ende jeder Saison reinigen.

**MERKE: Der Filter kann sowohl seitlich, als auch von unten herausgenommen werden.**

#### Motor eléctrico

Si por falta de instalación o por no activar las protecciones en la línea eléctrica soportada de la unidad, pueden surgir riesgos de quemaduras, electrocuciones e intoxicaciones relacionadas con el aumento de temperatura y la relativa sublimación de los aislantes / resinas con la creación de vapores tóxicos. Durante el mantenimiento extraordinario puede existir un riesgo residual de que el motor, debido a su inercia térmica, se encuentre a una temperatura tal que puede provocar quemaduras al entrar en contacto.

#### Partes metálicas

Las partes del armazón de la unidad están hechas de metal y, como tales, tienen un riesgo intrínseco vinculado a la posibilidad de cortes / abrasión. Trabaje siempre con dispositivos de protección.

#### Sección de calefacción eléctrica

La presencia de inercia térmica puede conducir a una temperatura de la superficie que puede provocar quemaduras si uno entra en contacto accidental o voluntariamente. Asegúrese de que la temperatura de la superficie haya descendido por debajo de los 40 °C y manipule en cualquier caso con guantes de protección de cuero y no de material sintético.

#### MANTENIMIENTO ORDINARIO

##### Recomendaciones

Es deber del usuario realizar todas las operaciones de mantenimiento en la unidad.

##### LIMPIEZA DEL FILTRO DEL AIRE

Este equipo está provisto de filtro del aire en la entrada del ventilador. Durante el funcionamiento corriente, el filtro atrapa las impurezas presentes en el aire.

El filtro debe limpiarse periódicamente para mantener inalteradas las características de filtrado y el caudal de aire del ventilador.

Es recomendable, den Filter mindestens einmal alle zwei/drei Monate der Nutzung der Einheit zu reinigen, indem man wie folgt vorgeht.

1) Extraer el filtro.

2) Colocar el filtro sobre una superficie plana y seca; a continuación, aspirar el polvo acumulado utilizando un aspirador.

3) Lavar el filtro con agua y detergente (no disolventes).

4) Hacer secar el filtro en un lugar aireado.

5) Montar de nuevo el filtro sólo tras haber controlado que esté bien seco. Lavar el filtro al inicio y al final de cada temporada.

**NOTA: el filtro puede extraerse incluso lateralmente o por la parte inferior.**

#### Теплообменник

Работайте с ним или рядом с ним только с защитными приспособлениями, избегайте контакта голыми руками (опасность порезов и остаточный риск ожогов).

#### Электродвигатель

Из-за отсутствия или не срабатывания защиты на линии питания перед устройством из-за неисправностей может возникнуть опасность ожогов, поражения электрическим током и отравления, связанная с повышением температуры и последующим испарением изоляторов/смола с образованием токсичных паров. Во время внепланового обслуживания может существовать остаточный риск того, что двигатель из-за его тепловой инерции будет иметь такую температуру, которая может вызвать ожоги при контакте с ним.

#### Металлические детали

Детали рамы устройства изготовлены из металла и, как таковые, сохраняют опасность, связанную с возможностью порезов/получения ссадин. Обязательно используйте защитные приспособления. Секция электрического нагрева. Наличие тепловой инерции может привести к перегреву поверхности и вызвать ожоги при случайном или умышленном контакте. Убедитесь, что температура поверхности упала ниже 40 °C, и, в любом случае, работайте в защитных перчатках из кожи, а не из синтетического материала.

#### ПЛАНОВОЕ ТЕХОБСЛУЖИВАНИЕ

##### Рекомендации

Пользователь должен выполнять на устройстве все операции по техобслуживанию.

##### ЧИСТКА ВОЗДУШНОГО ФИЛЬТРА

Аппарат оснащен воздушным фильтром на входе вентилятора. При нормальной работе фильтр задерживает грязь, присутствующую в воздухе.

Необходимо регулярно чистить фильтр, чтобы поддерживать фильтрующую способность и расход воздуха через вентилятор.

Рекомендуется очищать фильтр не реже одного раза в два/три месяца использования устройства, выполнив следующие действия.

1) Извлечь фильтр.

2) Разместить фильтр на ровной и сухой поверхности и с помощью пылесоса удалить пыль.

3) Промыть фильтр водой и моющим средством (без растворителей).

4) Дать высохнуть фильтру в проветриваемом месте.

5) Вернуть на место фильтр после полного высушивания.

чистить фильтр в начале и в конце каждого сезона или исходя из режима работы.

**ПРИМ.: фильтр также можно извлечь сбоку или снизу.**

ITA

**Verifiche da fare**

Durante la stagione estiva, controllare che lo scarico della condensa sia libero da polvere o altro materiale che potrebbe otturarlo e provocare traboccamenti di condensa.

Durante la stagione invernale verificare che all'interno dello scarico vi sia acqua al fine di evitare la fuoriuscita di odori sgradevoli.

**Note:**

- Non utilizzare mai solventi né prodotti chimici potenti (diluenti, sgrassanti, benzina,.).
- Non pulire l'apparecchio con acqua troppo calda (si possono generare delle deformazioni sui materiali plastici).
- Questa operazione salvaguarda l'efficienza di funzionamento.
- La frequenza della pulizia è funzione anche della tipologia dell'ambiente d'installazione.
- Anche se l'unità non viene fatta funzionare, si consiglia sempre la pulizia periodica (con un intervallo temporale maggiorato).
- Non far funzionare mai l'unità priva di filtro.

**MANUTENZIONE STRAORDINARIA****Raccomandazioni**

La pulizia straordinaria dovrà essere eseguita da personale qualificato opportunamente istruito e in possesso degli opportuni utensili e dispositivi di protezione.

Questa la si esegue con una certa frequenza su unità installate in ambienti aventi elevata affluenza o in locali ove si riscontra elevata presenza di pulviscolo.

Logicamente una pulizia profonda eleva gli standard igienici dell'intero sistema.

ENG

**Checks to carry out**

During the summer season, check that the condensate drain is free from dust or other materials that may obstruct it and cause the condensate to overflow.

During the winter season, check that there is water inside the drain to avoid the escape of unpleasant odours.

**Notes:**

- Never use solvents or strong chemical products (thinners, degreasers, benzene,.).
- Make sure the water used to clean the device is not too hot (the plastic materials may be deformed).
- This operation protects operating efficiency.
- Frequency of cleaning also depends on the type of installation environment.
- Even if the unit is not made to work, it should always be periodically cleaned (with longer intervals).
- Never place the unit into operation without the filter.

**SPECIAL MAINTENANCE****Recommendations**

Special cleaning must be carried out by suitably trained and qualified personnel in possession of the necessary tools and protective equipment.

This must be carried out at regular intervals on units installed in environments that are either highly frequented or characterised by a high level of dust.

Thorough cleaning will of course raise the hygienic standards of the entire system.

**FRA****Vérifications à faire**

Durant l'été, contrôler que l'évacuation du condensat soit libre de poussière ou autre matériel qui pourrait le boucher et provoquer des débordements de condensat.  
 Durant l'hiver, vérifier que de l'eau se trouve à l'intérieur de l'évacuation afin d'éviter l'émission d'odeurs désagréables.

**Remarques :**

- Ne jamais utiliser de solvants ni de produits chimiques puissants (diluants, dégraissants, essence).
- Ne pas nettoyer l'appareil avec de l'eau trop chaude (il est possible de produire des déformations sur les matières plastiques).
- Cette opération préserve l'efficacité de fonctionnement.
- La fréquence de nettoyage dépend du type de lieu d'installation.
- Même si l'unité n'est pas mise en marche, il est conseillé d'effectuer dans tous les cas le nettoyage périodique (avec un intervalle de temps majoré).
- Ne jamais faire fonctionner l'unité sans filtre.

**MAINTENANCE EXCEPTIONNELLE****Recommandations**

Le nettoyage exceptionnel devra être effectué par un personnel qualifié dûment instruit et muni des outils et équipements de protection adéquats.  
 Ce nettoyage doit être effectué avec une certaine fréquence sur les unités installées dans des lieux à forte affluence ou dans des locaux sujets à une présence élevée de poussière.  
 Un nettoyage profond élève, en toute logique, les standards hygiéniques de tout le système.

**DEU****Vorzunehmende Prüfungen**

Prüfen Sie während der Sommersaison, ob der Kondensatablauf frei von Staub oder anderen Materialien ist, die ihn verstopfen und einen Kondensatüberlauf verursachen können.  
 Prüfen Sie in der Wintersaison, ob sich Wasser im Abfluss befindet, um den Austritt von unangenehmen Gerüchen zu verhindern.

**Anmerkungen:**

- Verwenden Sie niemals Lösungsmittel oder starke chemische Produkte (Verdünner, Entfetter, Benzin).
- Reinigen Sie das Gerät nicht mit zu heißem Wasser (dies kann zu Verformungen der Kunststoffmaterialien führen).
- Durch diese Vorgehensweise wird die Betriebseffizienz erhalten.
- Die Häufigkeit der Reinigung hängt auch von der Art der Installationsumgebung ab.
- Auch wenn die Einheit nicht in Betrieb gesetzt wird, ist eine regelmäßige Reinigung immer empfehlenswert (mit einem größeren Zeitintervall).
- Setzen Sie die Einheit niemals ohne Filter in Betrieb.

**AUSSERORDENTLICHE WARTUNG****Empfehlungen**

Die außerordentliche Reinigung muss von qualifiziertem, entsprechend geschultem Personal durchgeführt werden, das über die entsprechenden Werkzeuge und Schutzausrüstungen verfügt.  
 Diese sollte bei Einheiten, die in stark frequentierten Umgebungen oder in Räumen mit viel Staub installiert sind, mit einer gewissen Häufigkeit durchgeführt werden.  
 Logischerweise erhöht eine Tiefenreinigung den Hygienestandard des gesamten Systems.

**ESP****Verificaciones por hacer**

Durante la temporada de verano, verifique que el drenaje de condensado esté libre de polvo u otro material que pueda obstruirlo y hacer que la condensación se desborde.  
 Durante la temporada de invierno, controlar que haya agua dentro del desagüe para evitar la fuga de olores desagradables.

**Nota:**

- No utilice nunca disolventes o productos químicos fuertes (diluyentes, desengrasantes, gasolina,..).
- No limpie el aparato con agua demasiado caliente (se pueden generar deformaciones en los materiales plásticos).
- Esta operación salvaguarda la eficiencia operativa.
- La frecuencia de limpieza también depende del tipo de entorno de instalación.
- Incluso si la unidad no se utiliza, siempre se recomienda una limpieza periódica (con un intervalo de tiempo mayor).
- Nunca opere la unidad sin filtro.

**MANTENIMIENTO EXTRAORDINARIO****RECOMENDACIONES**

Una limpieza extraordinaria debe ser realizada por personal cualificado debidamente formado y en posesión de las herramientas y dispositivos de protección adecuados.  
 Esto se lleva a cabo con cierta frecuencia en unidades instaladas en ambientes con alta concurrencia o en salas donde hay una alta presencia de polvo.  
 Por supuesto, la limpieza profunda eleva los estándares de higiene de todo el sistema.

**PYC****Проверки**

В летний сезон убедитесь, что слив конденсата свободен от пыли или других веществ, которые могут засорить его и вызвать переполнение конденсата.  
 В зимний сезон проверяйте, есть ли в сливе вода, чтобы избежать неприятных запахов.

**Примечания:**

- Запрещено использовать растворители или сильнодействующие химические вещества (разбавители, обезжириватели, бензин и т. д.).
- Не мойте прибор слишком горячей водой (это может вызвать деформацию пластмассовых материалов).
- Эта операция поддерживает эффективность работы.
- Периодичность очистки также зависит от типа помещения установки.
- Даже если устройство не используется, рекомендуется регулярно проводить его очистку (с увеличенным интервалом времени).
- Запрещено эксплуатировать устройство без фильтра.

**ВНЕПЛАНОВОЕ ТЕХОБСЛУЖИВАНИЕ****Рекомендации**

Внеплановая очистка должна выполняться соответствующим образом обученным квалифицированным персоналом, имеющим специальные инструменты и защитные устройства.  
 Она выполняется с определенной периодичностью на устройствах, установленных в помещениях с высокой проходимостью или в помещениях с высоким содержанием пыли.  
 Конечно, глубокая очистка поднимает санитарные стандарты всей системы.

07\_05\_01\_03

Installation, bedienungs und wartungshandbuch  
 Manual de instalación, uso y mantenimiento  
 Руководство по установке, эксплуатации и тех. обслуживанию

Manuale di installazione, uso e manutenzione  
 Installation, operation and maintenance manual  
 Manuel d'installation, utilisation et entretien

Kanalisierbare luftaufbereitungsgeräte  
 Unidad de tratamiento del aire canalizada  
 Канальный фанкойл

Unità di trattamento aria canalizzabile  
 Ductable air treatment unit  
 Unité de traitement de l'air canalisable

FRESH

## ITA

## INDICAZIONI E CONTROLLI PERIODICI

- Verifica del serraggio di tutti i bulloni, dadi e quant'altro può essere allentato dalle vibrazioni costanti dell'unità.
- Verifica di tutta l'apparecchiatura elettrica ed in particolare il serraggio delle connessioni elettriche.
- Verificare che il motore non presenti tracce di polvere, sporcizia o altre impurità; controllare che funzioni senza vibrazioni o rumori anomali, che l'ingresso ai ventilatori non sia ostruito, con conseguente possibilità di surriscaldamento degli avvolgimenti.

Nel caso di motore asincrono verificare che la capacità del condensatore nel tempo sia pari al valore di targa riportato, se non è così sostituirlo.

- Accertarsi che le ventole siano pulite. In caso contrario, pulirle con delicatezza avendo estrema cura in modo di non danneggiarle.
- Aspirare l'eventuale polvere presente sui componenti e sulle superfici all'interno dell'unità.
- Rimuovere eventuali depositi e incrostazioni che si possono essere formate all'interno della vaschetta raccogli condensato e sciacquare.
- Verificare lo stato dello scambiatore ed eventualmente rimuovere e detergere lo stesso usando un adeguato getto d'acqua.
- Pulire le parti interne ed esterne con un panno morbido imbevuto di acqua e di una minima percentuale di detergente neutro.

**Si consiglia di eseguire periodicamente una sanificazione delle parti e superfici a diretto contatto con il flusso dell'aria (operazione da demandare a personale preposto per tale attività).**

**Note:**

- Non utilizzare mai solventi né prodotti chimici potenti.
- Non pulire l'apparecchio con acqua troppo calda.
- Il motore è lubrificato a vita, e pertanto non necessita lubrificazione periodica.
- Il materiale deve essere sottoposto a manutenzione straordinaria per conservare le sue caratteristiche nel tempo.
- Una carenza di manutenzione può avere come effetto l'annullamento della garanzia sul prodotto.
- Anche il trattamento degli odori e la disinfezione delle superfici e dei volumi dei locali concorrono alla salubrità dell'aria respirata dagli utilizzatori.

## ENG

## INSTRUCTIONS AND PERIODIC CHECKS

- Check the tightening torque of all bolts, nuts and other fasteners that may be loosened by the constant vibrations of the unit.
- Inspection of all electrical equipment and in particular the tightness of the electrical connections.
- Check that the motor presents no traces of dust, dirt or other impurities; check that it works without vibrations or abnormal noises, that the fan inlet is not obstructed with the consequent risk of overheating the windings.

In case of asynchronous motors, check that the capacity of the condenser over time is equal to the value reported on the plate, and if not replace it.

- Check that the fans are clean. If not, clean them gently, taking extreme care not to damage them.
- Vacuum any dust on the components and surfaces inside the unit.
- Remove any deposits and encrustations that may have formed inside the condensate drain pan and rinse it.
- Check the condition of the exchanger and if necessary, remove and clean it by spraying it with water.
- Clean the internal and external parts with a soft cloth soaked in water and a minimum percentage of neutral detergent.

**It is recommended to periodically sanitise the parts and surfaces in direct contact with the air flow (operation reserved to persons in charge of these activities).**

**Notes:**

- Never use solvents or strong chemical products.
- Make sure the water used to clean the device is not too hot.
- The motor is lifetime lubricated and therefore does not require regular lubrication.
- The material must undergo special maintenance in order to preserve its characteristics over time.
- Poor or scarce maintenance may result in the invalidation of the product warranty.
- The treatment of odours, disinfection of the surfaces and various spaces in the rooms also contributes to the health of the air breathed by users.



## INDICATIONS ET CONTRÔLES PÉRIODIQUES

- Vérification du serrage de tous les boulons, écrous et tout ce qui peut être desserré par les vibrations constantes de l'unité.
- Vérification de tout l'appareil électrique et en particulier le serrage des connexions électriques.
- Vérifier que le moteur ne présente aucune trace de poussière, de saleté ou autres impuretés ; contrôler qu'il fonctionne sans vibrations ni bruits anormaux, que l'entrée vers les ventilateurs ne soit pas bouchée, avec la possibilité consécutive de surchauffe des enroulements.

En cas de moteur asynchrone, vérifier que la capacité du condensateur soit, avec le temps, égale à la valeur nominale indiquée, sinon, il faut le remplacer.

- S'assurer que les ventilateurs sont propres. Dans le cas contraire, les nettoyer délicatement en prenant soin de ne pas les endommager.
- Aspirer la poussière présente sur les composants et sur les surfaces à l'intérieur de l'unité.
- Retirer les dépôts et les incrustations qui peuvent s'être formés à l'intérieur du bac de récupération de la condensation et rincer.
- Vérifier l'état de l'échangeur et, si nécessaire, le retirer et le nettoyer avec un jet d'eau.
- Nettoyer les parties intérieures et extérieures avec un chiffon doux imprégné d'eau et d'un pourcentage minimal de détergent neutre.

**Il est conseillé d'effectuer régulièrement une désinfection des pièces et des surfaces en contact direct avec le flux d'air (opération à réaliser par un personnel préposé à cette activité).**

## Remarques :

- Ne jamais utiliser de solvants ni de produits chimiques puissants.
- Ne pas nettoyer l'appareil avec de l'eau trop chaude.
- Le moteur est lubrifié à vie, et ne requiert par conséquent aucune lubrification périodique.
- Le matériel doit être soumis à une maintenance exceptionnelle pour conserver ses caractéristiques dans le temps.
- Une carence en termes de maintenance peut avoir comme effet l'annulation de la garantie sur le produit.
- Le traitement des odeurs et la désinfection des surfaces et des volumes des locaux participent eux-aussi à la salubrité de l'air respiré par les utilisateurs.

## ANWEISUNGEN UND REGELMÄSSIGE KONTROLLEN

- Prüfung des Anzugs aller Bolzen, Muttern und anderer Teile, die sich durch die ständigen Vibrationen der Einheit lockern können.
- Prüfung der gesamten elektrischen Ausrüstung und insbesondere des Anzugs der elektrischen Anschlüsse.
- Prüfen Sie, dass der Motor keine Spuren von Staub, Schmutz oder anderen Verunreinigungen aufweist; kontrollieren Sie, dass er ohne Vibrationen oder abnormale Geräusche arbeitet, dass der Einlass zu den Lüftern nicht verstopft ist, mit der Folge einer möglichen Überhitzung der Wicklungen.

Prüfen Sie bei einem Asynchronmotor, ob die Kapazität des Verflüssigers im Laufe der Zeit gleich dem angegebenen Wert auf dem Typenschild ist; wenn dies nicht der Fall ist, tauschen Sie ihn aus.

- Stellen Sie sicher, dass die Lüfterräder sauber sind. Sollte dies nicht der Fall sein, reinigen Sie sie mit äußerster Vorsicht, um sie nicht zu beschädigen.
- Saugen Sie jeglichen Staub auf den Komponenten und Oberflächen im Inneren der Einheit ab.
- Entfernen Sie eventuelle Ablagerungen und Verkrustungen, die sich im Inneren der Kondensatwanne gebildet haben, und spülen Sie diese aus.
- Prüfen Sie den Zustand des Wärmetauschers und bauen Sie ihn ggf. aus und reinigen Sie ihn mit einem geeigneten Wasserstrahl.
- Reinigen Sie die Innen- und Außenteile mit einem weichen Tuch, das mit Wasser und einem minimalen Anteil von neutralem Reinigungsmittel getränkt ist.

**Es wird empfohlen, die Teile und Oberflächen, die in direktem Kontakt mit dem Luftstrom stehen, regelmäßig zu desinfizieren (dieser Vorgang ist dem für diese Tätigkeit vorgesehenen Personal zu überlassen).**

## Anmerkungen:

- Verwenden Sie niemals Lösungsmittel oder starke chemische Produkte.
- Reinigen Sie das Gerät nicht mit zu heißem Wasser.
- Der Motor ist dauergeschmiert und benötigt daher keine regelmäßige Schmierung.
- Das Material muss einer außerordentlichen Wartung unterzogen werden, um seine Eigenschaften langfristig zu erhalten.
- Mangelnde Wartung kann zum Erlöschen der Produktgarantie führen.
- Die Behandlung von Gerüchen und die Desinfektion der Oberflächen und Volumen der Räumlichkeiten tragen ebenfalls zur gesünderen Luft bei, die von den Benutzern eingeatmet wird.

## INDICACIONES Y CONTROLES PERIODICOS

- Verificar el apriete de todos los tornillos, tuercas y cualquier otro elemento que pueda aflojarse por las constantes vibraciones de la unidad.
- Comprobación de todos los equipos eléctricos y en particular el apriete de las conexiones eléctricas.
- Controlar que el motor no presente rastros de polvo, suciedad u otras impurezas; comprobar que funciona sin vibraciones ni ruidos anormales, que la entrada a los ventiladores no está obstruida, con la consiguiente posibilidad de sobrecalentamiento de los devanados.

En el caso de un motor asíncrono, comprobar que la capacitancia del condensador a lo largo del tiempo sea igual al valor de la placa, si no sustituirlo.

- Asegúrese de que los ventiladores estén limpios. Si no es así, límpielos suavemente, teniendo mucho cuidado para no dañarlos.
- aspire el polvo presente en los componentes y superficies dentro de la unidad.
- Retire los depósitos e incrustaciones que se hayan formado dentro de la bandeja de drenaje de condensados y enjuague.
- Controlar el estado del intercambiador y, si es necesario, retirarlo y limpiarlo con un chorro de agua adecuado.
- Limpiar las partes internas y externas con un paño suave empapado en agua y un porcentaje mínimo de detergente neutro.

**Es aconsejable higienizar periódicamente las piezas y superficies en contacto directo con el flujo de aire (operación a delegar al personal encargado de esta actividad).**

## Nota:

- No utilice nunca disolventes ni productos químicos fuertes.
- No limpie el aparato con agua demasiado caliente.
- El motor está lubricado de por vida y, por lo tanto, no requiere lubricación periódica.
- El material debe ser sometido a un mantenimiento extraordinario para conservar sus características en el tiempo.
- La falta de mantenimiento puede resultar en la cancelación de la garantía del producto.
- Incluso el tratamiento de olores y la desinfección de las superficies y volúmenes de las habitaciones contribuyen a la salubridad del aire que respiran los usuarios.

## ПОКАЗАНИЯ И ПЕРИОДИЧЕСКИЕ ПРОВЕРКИ

- Проверьте затяжку всех болтов, гаек и всего остального крепежа, который может ослабить постоянная вибрация устройства.
- Проверьте все электрическое оборудование и, в частности, надежность электрических соединений.
- Убедитесь, что на двигателе нет следов пыли, грязи или других загрязнений; убедитесь, что он работает без вибрации или аномальных шумов, что вход вентиляторов не заблокирован, что может привести к перегреву обмоток.

В случае асинхронного двигателя проверьте, чтобы емкость конденсатора с течением времени была равна значению, указанному на табличке, в противном случае, замените его.

- Убедитесь, что вентиляторы чистые. В противном случае аккуратно очистите их, проявляя особую осторожность, чтобы не повредить их.
- Удалите пыль с компонентов и поверхностей внутри устройства пылесосом.
- Удалите любые отложения и налет, которые могли образоваться внутри поддона для слива конденсата, и промойте его.
- Проверьте состояние теплообменника и, при необходимости, снимите и очистите его подходящей струей воды.
- Очистите внутреннюю и внешнюю части мягкой тканью, смоченной водой с минимальным процентным содержанием нейтрального моющего средства.

**Рекомендуется периодически дезинфицировать детали и поверхности, непосредственно контактирующие с воздушным потоком (операцию следует поручать персоналу, ответственному за эту деятельность).**

## Примечания:

- Запрещено использовать растворители или сильнодействующие химические вещества.
- Не мойте устройство слишком горячей водой.
- Двигатель смазан на весь срок службы и поэтому не требует периодической смазки.
- Устройство должно проходить внеочередное обслуживание, чтобы со временем сохранить свои характеристики.
- Отсутствие обслуживания может привести к утрате гарантии на изделие.
- Устранение запахов и дезинфекция поверхностей и помещений также способствуют оздоровлению воздуха, которым дышат пользователи.



ITA

### COSA FARE SE...

#### POCA ARIA IN USCITA

**Possibile causa:**  
errata impostazione della velocità sul pannello comandi  
**Possibile rimedio:**  
scegliere la giusta velocità

**Possibile causa:**  
filtro intasato  
**Possibile rimedio:**  
pulire il filtro

**Possibile causa:**  
ostruzione del flusso dell'aria in SUPPLY o INTAKE  
**Possibile rimedio:**  
rimuovere l'ostruzione

#### IL MOTORE NON GIRA Controllare che...

- L'alimentazione sia inserita.
- Gli interruttori o i termostati siano nella posizione di funzionamento.
- Non vi siano corpi estranei a bloccare la rotazione della ventola.

#### L'UNITÀ NON SCALDA/RAFFREDDA COME IN PRECEDENZA Controllare che...

- Il filtro e la batteria siano puliti.
- Non sia entrata aria nel circuito idraulico sfiatando dall'apposita valvola.
- L'impianto sia bilanciato correttamente.
- La caldaia/refrigeratore funzioni.

#### PUO' ACCADERE

Occasionalmente si possono presentare i seguenti fenomeni che sono da considerarsi nella normalità:

- In raffreddamento la formazione di nebulizzazioni di vapor acqueo può accadere.
- In riscaldamento, ma talvolta anche in raffreddamento, se non si esegue un adeguato scarico / deflusso della condensa si potranno avvertire sgradevoli odori.
- In riscaldamento si potranno percepire dei scricchioli legati alla dilatazione termica delle parti di scambio e delle plastiche (il fenomeno sarà tanto più intenso quanto più elevati sono i gradienti termici).
- Se non è stato eseguito un corretto drenaggio dell'eventuale aria intrappolata all'interno del circuito idraulico, talvolta potranno insorgere rumori.

ENG

### WHAT TO DO IF...

#### LITTLE OUTFLOWING AIR

**Possible cause:**  
incorrect speed setting on the control panel  
**Possible remedy:**  
select the right speed

**Possible cause:**  
clogged filter  
**Possible remedy:**  
clean the filter

**Possible cause:**  
obstruction of the airflow on the intake or delivery line  
**Possible remedy:**  
remove obstruction

#### THE MOTOR DOES NOT TURN Check that...

- The power supply is switched on.
- The switches or thermostats are in the correct operating position.
- There is no foreign matter jamming the rotation of the fan.

#### THE UNIT DOES NOT HEAT/COOL AS BEFORE Check that...

- The filter and the coil are clean.
- No air has entered the water circuit by bleeding from the relative valve.
- The installation is correctly balanced.
- The boiler/chiller is in proper working order.

#### POSSIBLE OCCURRENCES

The following phenomena may occur, which shall be considered in the norm:

- during cooling, an aqueous vapour may form.
- during heating, but sometimes also during cooling, if the condensate is not properly drained, unpleasant odours may be detected.
- During heating, creaks due to the thermal expansion of the exchange parts and plastics may be perceived (this phenomenon will be more intense the higher the thermal gradients).
- If any air trapped inside the hydraulic circuit has not been properly discharged, noises may be heard.

## QUE FAIRE SI...

## FAIBLE VOLUME D'AIR EN SORTIE

**Cause éventuelle :**

sélection erronée de la vitesse sur le tableau de commande

**Solution éventuelle :**

choisir la bonne vitesse

**Cause éventuelle :**

filtre obstrué

**Solution éventuelle :**

nettoyer le filtre

**Cause éventuelle :**

obstruction du flux de l'air en refoulement ou aspiration

**Solution éventuelle :**

enlever l'obstruction

## LE MOTEUR NE TOURNE PAS

**Contrôler si...**

- L'alimentation est bien branchée.

- Les interrupteurs ou les thermostats sont dans la bonne position de fonctionnement.

- Il n'y a pas de corps étrangers qui bloquent la rotation du ventilateur.

## L'UNITÉ NE CHAUFFE/REFROIDIT PAS COMME AVANT

**Contrôler si...**

- Le filtre et l'échangeur thermique sont propres.

- De l'air est entré dans le circuit hydraulique en purgeant le robinet correspondant.

- Le système est équilibré correctement.

- Le système de chauffage/refrigération fonctionne.

## ÇA PEUT ARRIVER

Les phénomènes suivants, à juger dans la normalité, peuvent se produire occasionnellement :

- en rafraîchissement, la formation de nébulisations de vapeur aqueuse.

- en chauffage, mais parfois aussi en rafraîchissement, mauvaises odeurs en cas d'évacuation inadéquate du condensat.

- En chauffage, des grincements liés à la dilatation thermique des parties d'échange et des plastiques (plus les gradients thermiques sont élevés, plus le phénomène est intense).

-Présence de bruits en cas d'évacuation incorrecte de l'air piégé dans le circuit hydraulique.

## USTRITT

**Mögliche Ursache:**

falsche Drehzahlstellung an der Bedienblende

**Mögliche Lösung:**

die richtige Drehzahlstufe wählen

**Mögliche Ursache:**

filter verstopft

**Mögliche Lösung:**

filter reinigen

**Mögliche Ursache:**

verstopfung des Luftansaug- bzw. Luftausblaskitters

**Mögliche Lösung:**

den Grund für die Verstopfung beseitigen

## DER MOTOR NICHT LÄUFT

**Kontrollieren, dass...**

- Die Stromversorgung eingeschaltet ist.

- Die Schalter bzw. Die Thermostate in der richtigen Betriebsposition stehen.

- Keine Fremdkörper die Laufradrotation blockieren.

## DAS GERÄT NICHT WIE FRÜHER HEIZT/ABKÜHLT

**Kontrollieren, dass...**

- Der Filter und die Batterien sauber sind.

- Beim Entlüften des eigens hierfür vorgesehenen Ventils keine Luft in den Hydraulikkreislauf gelangt ist.

- Die Anlage richtig ausgewogen ist.

- Der Heiz-/Kühlersatz richtig funktionieren.

## ES KANN GESCHEHEN

Gelegentlich können die folgenden Erscheinungen auftreten, die als normal zu betrachten sind:

- im Kühlbetrieb kann die Bildung von Wasserdampfnebeln auftreten.

- im Heizbetrieb, aber manchmal auch im Kühlbetrieb, wenn das Kondensat nicht richtig abgeleitet wird, können unangenehme Gerüche wahrgenommen werden.

- Im Heizbetrieb können Knarrgeräusche aufgrund der thermischen Ausdehnung des Wärmetauschers und der Kunststoffteile zu hören sein (dieses Phänomen ist umso stärker, je höher die thermischen Gradienten sind).

- Wenn die im Hydraulikkreis eingeschlossene Luft nicht korrekt abgelassen wurde, können manchmal Geräusche zu hören sein.

## POCO AIRE EN SALIDA

**Causa posible:**

selección errónea de la velocidad en el panel de control

**Solución posible:**

elegir la velocidad exacta

**Causa posible:**

filtro ocluido

**Solución posible:**

lavar el filtro

**Causa posible:**

obstrucción del flujo del aire de impulsión o aspiración

**Solución posible:**

eliminar la obstrucción

## EL MOTORE NO FUNCIONA

**Controlar que...**

- La alimentación esté insertada.

- Los interruptores o los termostatos se encuentren en la posición correcta de funcionamiento.

- No existan cuerpos extraños que interrumpen la rotación del impulsor.

## LA UNIDAD NO CALIENTA/ENFRÍA IGUAL QUE ANTES

**Controlar que...**

- El filtro y la batería estén limpios.

- No haya entrado aire en el circuito hidráulico al purgar la válvula al efecto.

- El sistema esté balanceado correctamente.

- La caldera/refrigerador funcionen.

## PUEDE OCURRIR

Ocasionalmente, pueden ocurrir los siguientes fenómenos que deben considerarse normales:

- En refrigeración, puede producirse la formación de nebulizaciones de vapor de agua.

- En calefacción, pero a veces también en refrigeración, si no se realiza un drenaje / salida adecuado del condensado, se pueden detectar olores desagradables.

- Durante el calentamiento se pueden percibir crujidos relacionados con la expansión térmica de las piezas intercambiables y plásticos (el fenómeno será tanto más intenso cuanto mayores sean los gradientes térmicos).

- Si no se ha realizado un correcto drenaje del aire atrapado en el interior del circuito hidráulico, en ocasiones pueden surgir ruidos.

## ЧТО ДЕЛАТЬ ЕСЛИ..

## МАЛО ВОЗДУХА НА ВЫХОДЕ

**Возможная причина:**

неправильно задана скорость на пульте управления

**Возможное решение:**

исправить

**Возможная причина:**

фильтр засорен

**Возможное решение:**

почистить

**Возможная причина:**

препятствие на пути воздуха на подаче или на всасывании

**Возможное решение:**

удалить препятствие

## ДВИГАТЕЛЬ НЕ ВРАЩАЕТСЯ

**Проверить, что...**

- Электропитание включено.

- Выключатели или термостаты в правильном рабочем положении.

- Вращение крыльчатки не блокируется посторонними предметами.

## НАГРЕВАЮЩАЯ/ОХЛАЖДАЮЩАЯ СПОСОБНОСТЬ БЛОКА УХУДИЛАСЬ

**Проверить, что...**

- Фильтр и теплообменник чистые.

- В гидравлическом контуре нет воздуха (через вантуз).

- Система отбалансирована правильно.

- Котел/охладитель работают.

## ПОБОЧНЫЕ ЭФФЕКТЫ

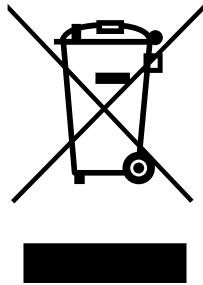
Иногда могут возникать следующие явления, которые следует рассматривать как норму:

- при охлаждении может происходить распыление водяного пара.

- при нагревании, но иногда также и при охлаждении, могут образовываться неприятные запахи, если не выполняются надлежащий слив конденсата.

- при нагревании могут раздаваться скрипы, связанные с тепловым расширением деталей теплообменника и пластмасс (явление будет тем сильнее, чем выше температурные градиенты).

- если воздух из гидравлического контура не был удален должным образом, иногда могут возникать шумы.



ITA

**SMALTIMENTO DELL'APPARECCHIO**

Questo prodotto rientra nel campo di applicazione della Direttiva 2012/19/UE riguardante la gestione dei rifiuti di apparecchiature elettriche ed elettroniche (RAEE).

Per disfarsi dell'apparecchio, in quanto composto da diversi materiali che possono essere riciclati presso le strutture adeguate, occorre accertarsi di affidarlo ad imprese specializzate sia per il trasporto che per il trattamento dei rifiuti. A tal scopo occorre informarsi e ricercare le imprese atte a ricevere il prodotto per lo smaltimento ed il suo successivo corretto riciclaggio.

Si ricorda, inoltre, che a fronte di acquisto di apparecchio equivalente, il produttore è tenuto al ritiro del prodotto da smaltire.

Il prodotto non è potenzialmente pericoloso per la salute umana e l'ambiente, non contenendo sostanze dannose come da Direttiva 2011/65/UE (RoHS), ma se abbandonato nell'ambiente impatta negativamente sull'ecosistema.

Leggere attentamente le istruzioni prima di utilizzare l'apparecchio per la prima volta. Si raccomanda di non usare assolutamente l'apparecchio per un uso diverso da quello cui è stato destinato, essendoci il pericolo di shock elettrico se usato impropriamente.

**Il simbolo del bidone barrato, presente sull'etichetta posta sull'apparecchio, indica la rispondenza di tale prodotto alla normativa relativa ai rifiuti di apparecchiature elettriche ed elettroniche (RAEE). L'abbandono nell'ambiente dell'apparecchiatura o lo smaltimento abusivo della stessa sono puniti dalla legge.**

ENG

**DISPOSAL OF THE APPLIANCE**

This product falls within the scope of the Waste Electrical and Electronic Equipment Directive 2012/19/EU (WEEE Directive).

In order to dispose of the appliance, insofar as composed of several materials that can be recycled at the appropriate facilities, it must be entrusted to specialised companies for both transport and waste treatment. For this purpose, it is necessary to investigate and search for suitable companies to receive the product for disposal and its subsequent proper recycling.

Furthermore, remember that when purchasing an equivalent appliance, the producer is required to collect the product to be disposed of.

The product is not potentially dangerous for human health and the environment, as it does not contain harmful substances as per the Directive 2011/65/EU (RoHS), but has a negative impact on the ecosystem if abandoned in the environment.

Read the instructions carefully before using the equipment for the first time. It is recommended not to use the product for any purpose other than that for which it was intended, as there is a risk of electric shock if used improperly.

**The crossed-out wheeled bin symbol on the label of the appliance indicates that the product complies with the regulations of the WEEE Directive. Leaving the equipment in the environment and its unauthorised disposal are punishable by law.**

## ÉLIMINATION DE L'APPAREIL

Ce produit entre dans le champ d'application de la directive 2012/19/UE concernant la gestion des déchets d'équipements électriques et électroniques (DEEE).

L'appareil étant composé de différents matériaux pouvant être recyclés dans les structures dédiées, pour éliminer l'appareil, il faut veiller à le confier à des entreprises spécialisées, aussi bien pour le transport que pour le traitement des déchets. Il faut à cette fin s'informer et chercher les entreprises aptes à recevoir le produit pour son élimination et son recyclage.

Il est par ailleurs rappelé que pour l'achat d'un appareil équivalent, le fabricant est tenu de retirer le produit à éliminer.

Le produit n'est pas potentiellement dangereux pour la santé humaine et l'environnement, car il ne contient pas de substances nocives selon la directive 2011/65/UE (RoHS), mais s'il est abandonné dans l'environnement, il a un impact négatif sur l'écosystème.

Lire attentivement les instructions avant d'utiliser l'appareil pour la première fois. Il est recommandé de n'utiliser en aucun cas l'appareil pour un usage différent de celui auquel il est destiné, car il existe un risque de choc électrique en cas de mauvais usage.

**Le symbole de poubelle barrée, présent sur l'étiquette apposée sur l'appareil, indique la conformité de ce produit à la législation sur les déchets d'équipements électriques et électroniques (DEEE). L'abandon du matériel dans l'environnement ou son élimination illégale est puni par la loi.**

## ENTSORGUNG DES GERÄTES

Dieses Produkt fällt in den Geltungsbereich der Richtlinie 2012/19/EU über Elektro- und Elektronik-Altgeräte (WEEE).

Zur Entsorgung des Geräts muss, da es aus verschiedenen Materialien besteht, die in den entsprechenden Anlagen recycelt werden können, sichergestellt werden, dass es sowohl für den Transport als auch für die Abfallbehandlung spezialisierten Unternehmen anvertraut wird. Zu diesem Zweck ist es notwendig, sich zu informieren und Unternehmen zu suchen, die das Produkt zur Entsorgung und dem anschließenden ordnungsgemäßen Recycling entgegennehmen können.

Darüber hinaus ist zu beachten, dass der Hersteller beim Kauf eines gleichwertigen Geräts das zu entsorgende Produkt kostenlos zurücknehmen muss.

Das Produkt stellt für die menschliche Gesundheit und die Umwelt keine potenzielle Gefahr dar, da es gemäß der Richtlinie 2011/65/EU (RoHS) keine schädlichen Substanzen enthält. Wird es allerdings in der Umwelt entsorgt, hat es negative Auswirkungen auf das Ökosystem.

Vor der ersten Verwendung des Gerätes müssen die Anweisungen sorgfältig gelesen werden. Es ist absolut verboten, das Gerät für andere Zwecke als die vorgesehenen zu verwenden. Ein unsachgemäßer Gebrauch birgt ein hohes Stromschlagrisiko.

**Das Symbol des durchgestrichenen Abfallimers auf dem am Gerät angebrachten Etikett weist darauf hin, dass das Gerät den Vorschriften für Elektro- und Elektronik-Altgeräte (WEEE) unterliegt. Die Entsorgung des Gerätes in der Umwelt oder dessen illegale Entsorgung ist strafbar.**

## ELIMINACIÓN DEL APARATO

Este producto entra en el ámbito de aplicación de la Directiva 2012/19/UE sobre la gestión de los residuos de aparatos eléctricos y electrónicos (RAEE).

El aparato se compone de diferentes materiales que pueden reciclarse en plantas apropiadas. Los residuos de aparatos eléctricos y electrónicos deben ser confiados a empresas especializadas tanto para el transporte como para el tratamiento. A tal fin, es necesario buscar empresas destinadas a recibir el producto para su eliminación y su posterior reciclaje adecuado.

Se recuerda también que, a cambio de la compra de un aparato equivalente, el distribuidor está obligado a recoger el producto que hay que desechar.

El producto no es potencialmente peligroso para la salud humana y el medio ambiente, ya que no contiene sustancias nocivas, según la Directiva 2011/65/UE (RoHS). En cambio, va a tener un impacto negativo en el ecosistema si se abandona en el medio ambiente.

Lean las instrucciones atentamente antes de usar el aparato por primera vez. Les recomendamos que no utilicen el producto para ningún otro fin que no sea el previsto, ya que existe el peligro de sufrir una descarga eléctrica si se utiliza de forma inadecuada.

**El símbolo del contenedor de residuos tachado, presente en la etiqueta del aparato, indica que este producto cumple con la normativa sobre los RAEE. El abandono del aparato en el medio ambiente o su eliminación no autorizada se castigan con la ley.**

## УТИЛИЗАЦИЯ УСТРОЙСТВА

Данное устройство подпадает под действие директивы 2012/19/ЕU по утилизации электрической и электронной аппаратуры (ОЭЭО).

Чтобы утилизировать устройство, поскольку оно состоит из различных материалов, которые могут быть переработаны соответствующими структурами, необходимо передать его специализированным компаниям, которые занимаются как транспортировкой, так и обработкой отходов. Для этого необходимо найти компании, способные принять устройство для утилизации и последующей правильной переработки.

Кроме того, напоминаем, что при покупке аналогичного устройства производитель обязан забрать продукт на утилизацию.

Устройство не является потенциально опасным для здоровья человека и окружающей среды, поскольку не содержит вредных веществ согласно директиве 2011/65/ЕU (RoHS), однако если его выбросить в окружающую среду, это отрицательно повлияет на экосистему.

Перед первым использованием устройства внимательно ознакомьтесь с данными инструкциями. Не используйте устройство не по назначению, так как при неправильной эксплуатации существует опасность поражения электрическим током.

**Значок перечеркнутого мусорного контейнера на этикетке, размещенной на устройстве, указывает на соответствие этого продукта требованиям законодательства по утилизации электрического и электронного оборудования (ОЭЭО). Выброс оборудования в окружающую среду или его недобросовестная утилизация преследуются законом.**

**ITA**

In un'ottica di miglioramento continuo e a fronte della costante azione di ricerca e sviluppo, il produttore si riserva il diritto di modificare i dati tecnici riportati in qualsiasi momento e senza alcun preavviso

**ENG**

With the aim of a continuous improvement and constant research & development, the manufacturer reserves the right to modify the technical specifications indicated at any time, and without prior warning.

**FRA**

Avec la perspective de l'amélioration, et contre l'action continue de la recherche et de développement, le fabricant peut modifier, même sans préavis, étant donné les données techniques.

**DEU**

Mit der Perspektive der Verbesserung, und gegen die Wirkung der kontinuierlichen Forschung und Entwicklung, die Hersteller ändern könnte, auch ohne vorherige Ankündigung, den angegebenen technischen Daten.

**ESP**

Con la perspectiva de mejora, y en contra de la acción continua de la investigación y el desarrollo, el fabricante puede modificar, incluso sin previo aviso, los datos de carácter técnico.

**РУС**

точки зрения улучшения, а также против действий непрерывных исследований и разработок, Изготовитель может изменять, даже без какого-либо предварительного уведомления, с учетом технических данных.





www.aliseogroup.com



a trademark of A GROUP

A GROUP S.p.A.

Via Monte Grappa, 67 - 31020 San Zenone degli Ezzelini (TV) - Italy  
Tel. +39 0423 969037 - Fax +39 0423 968197  
info@ventilclima.com - ventilclima.com

