



## SMARTY XV

NL INSTRUCTIE VOOR MONTAGE- EN INSTALLATIE



## 1. INHOUD

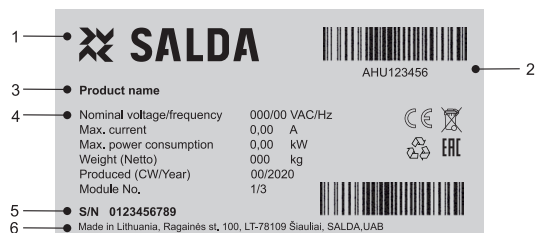
2.SYMBOLLEN EN MARKERINGEN	3
3.VEILIGHEIDSIINSTRUCTIES EN -VOORSCHRIFTEN	4
4. PRODUCTINFORMATIE	5
4.1.    BESCHRIJVING	5
4.2.    AFMETINGEN EN GEWICHT	5
4.3.    TECHNISCHE GEGEVENS	7
4.4.    WERKINGSOMSTANDIGHEDEN	7
4.5.    STANDAARD KIT MET COMPONENTEN	8
4.6.    BESCHRIJVING COMPONENTEN	8
5. INSTALLATIE	9
5.1.RECEPTIONERING VAN DE GOEDEREN	9
5.2.    TRANSPORT EN OPSLAG	9
5.3.    UITPAKKEN	9
5.4.SCHEMA MET KANALEN EN INSTRUMENTEN	10
5.5.    MONTAGE	11
5.6.VEREISTEN VOOR MONTAGE EN PLAATSING VAN DE UNIT	12
5.7.    VLOERMONTAGE VAN DE UNIT	12
5.8.    WANDMONTAGE VAN DE UIT	12
5.9.    CONDENSAFVOER	13
5.10.AANSLUITING VAN HET LUCHTKANAAL	13
5.11.AANSLUITING VAN DE UNIT OP HET ELEKTRICITEITSNET	14
5.12.    AANBEVELINGEN OPSTART	14
5.12.1. BEVEILIGING SYSTEEM	14
5.12.2.AANBEVELINGEN VOOR OPSTART VAN DE UNIT (IN DE AANWEZIGHEID VAN DE EINDGEBRUIKER)	14
6. ONDERHOUD	16
6.1.    VEILIGHEIDSVORSCHRIFTEN	16
6.2.ALGEMENE AANBEVELINGEN VOOR ONDERHOUD VAN HET VENTILATIESYSTEEM	16
6.3.    OPENEN PANELEN	16
6.4.    ONDERHOUD FILTERS	17
6.5.    ONDERHOUD VENTILATOREN	17
6.6.    ONDERHOUD WARMTEWISSELAAR	18
6.7.BYPASS DAMPERS AND PRE-HEATER MAINTENANCE	18
6.8.    ONDERHOUD BESTURINGSKAART	19
7. BEDIENING	20
7.1.    AFSTANDBEDIENING	20
7.2.    APPARAATFUNCTIES	20
8. ACCESSOIRES	21
8.1.    AANSLUITING ACCESSOIRES	22
8.1.1.VERWARMINGS- EN VOORVERWARMINGSBATTERIJ	22
8.1.2.INGANGSSIGNAAL BRANDBEVEILIGING (INGANG BRANDBEVEILIGING (NC))	28
8.1.3.EXTERNE CO2/LUCHTVOCHTIGHEIDSSONDES	28
8.1.4.AANBEVELINGEN MONTAGE RUIMTESONDE CO2	29
8.1.5.CO2 CONCENTRATIE VOLGENS DE PETTENKOFER LIMIET	29
8.1.6.AANSLUITING VAN LUCHTTOEVOER- EN LUCHTEXTRACTIEKLEPPEN	29
8.1.7.AANSLUITING AFSTANDSBEDIENINGSPANEEL OF MODBUS	30
8.1.8.AANSLUITING BRANDALARM (SMARTY XV 1.1)	30
8.1.9.AANBEVOLEN SCHEMA VOOR AANSLUITING VAN DE INTERNE EN EXTERNE COMPONENTEN	31
9.MOGELIJKE FOUTEN EN TROUBLESHOOTING	40
10.ECODESIGN GEGEVENSTABEL	41
11.CONFORMITEITSVERKLARING	45
12. GARANTIE	46
12.1.    BEPERKTE GARANTIECOUPON	46

## 2. SYMBOLEN EN MARKERINGEN

 **Waarschuwing – opgepast**

 **Bijkomende informatie**

Bevestig het infolabel op de unit (op een gemakkelijk bereikbare plaats) of op de daartoe bestemde plaats op de technische handleiding om de belangrijke informatie over de unit steeds binnen handbereik te hebben.



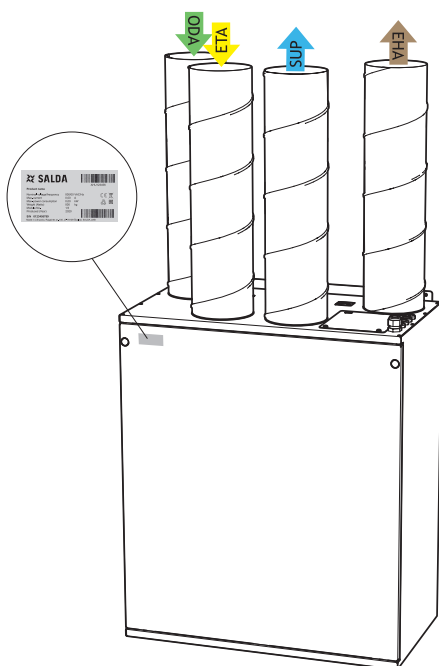
Figuur 2.1. Kentekenplaatje

1 - Logo; 2 - Productcode (SKU); 3 - Productnaam; 4 - Technische gegevens; 5 - Serienummer; 6 - Plaats van productie.

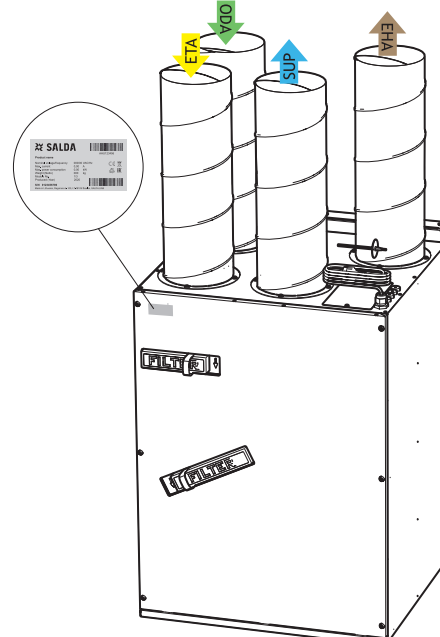


Figuur 2.2. Aanwijzing voor kanaalbevestiging

ODA - buitenlucht; SUP - toevoerlucht; ETA - extractielucht; EHA - afgevoerde lucht.



Figuur 2.3. Smarty 2 XV Kentekenplaatje en aanwijzing kanaalaansluiting



Figuur 2.4. Smarty 3XV/4XV F2 Kentekenplaatje en aanwijzing kanaalaansluiting

 **NOTA. Kanalen zijn niet inbegrepen bij de unit.**

### 3. VEILIGHEIDSINSTRUCTIES EN -VOORSCHRIFTEN

Lees deze instructies zorgvuldig alvorens het toestel te installeren. Installatie, aansluiting en onderhoud moeten worden uitgevoerd door een gekwalificeerd technicus in overeenstemming met de plaatselijke regel- en wetgeving.

De firma is niet verantwoordelijk voor enige verwondingen of beschadigingen van eigendom als de veiligheidsvoorschriften niet worden nageleefd of als er aanpassingen gebeurd zijn aan het toestel zonder toestemming van de fabrikant.

#### Belangrijkste veiligheidsvoorschriften

##### Gevaar



- Alvorens enige elektriciteits- of onderhoudswerken uit te voeren, moet het toestel worden losgekoppeld van het elektriciteitsnet en moeten alle bewegende onderdelen van het toestel gestopt zijn met draaien.
- Let erop dat de ventilatoren niet bereikbaar zijn langs de luchtkanalen of de aftakkingen.
- Als de elektrische onderdelen of aansluitingen die onder stroom staan in aanraking komen met enigerlei vloeistof moet het toestel onmiddellijk worden uitgeschakeld.
- Steek de stekker niet in het stopcontact als de voedingsspanning niet overeenkomt met de aangegeven voedingsspanning op het kentekenplaatje of de behuizing.
- De voedingsspanning van het elektriciteitsnet moet steeds overeenstemmen met de elektrotechnische parameters op het kentekenplaatje.
- Het toestel moet steeds geaard zijn volgens de geldende regelgeving aangaande de aansluiting van elektrische toestellen. Het is niet toegestaan om het toestel aan te zetten als het niet geaard is. Volg de veiligheidsvoorschriften op het gevarenlabel van het toestel.

##### Waarschuwingen



- De elektrische aansluiting van het toestel en het onderhoud mogen enkel worden uitgevoerd door gekwalificeerd personeel volgens de instructies van de fabrikant en de geldende veiligheidsvoorschriften.
- Gebruik gepaste beschermende kledij om elk risico tijdens de installatie en het onderhoud te vermijden.
- Opgepast voor scherpe hoeken bij het uitvoeren van installatie- en onderhoudswerken.
- Raak geen verwarmingselementen aan voordat ze volledig zijn afgekoeld.
- Sommige toestellen zijn zwaar en moeten voorzichtig worden behandeld tijdens het transport en de installatie. Gebruik gepast hijsmateriaal.
- Voorzie een gepaste stroomonderbreker voor de aansluiting op het elektriciteitsnet.

##### Waarschuwingen!



- Als het toestel wordt geïnstalleerd in een koude omgeving, moeten alle aansluitingen en leidingen voldoende geïsoleerd zijn. Ook de luchtinlaat- en luchtafvoerkanalen moeten altijd geïsoleerd worden.
- De kanaalopeningen moeten worden afgedekt tijdens het transport en de installatie.
- Vermijd beschadiging van het verwarmingselement bij aansluiting van de leidingen van het verwarmingselement. Gebruik een moersleutel/spanner.

##### Alvorens het toestel op te starten



- Er mogen zich geen vreemde voorwerpen in het toestel bevinden;
- Controleer handmatig of de ventilatoren niet vastzitten of geblokkeerd zijn;
- Controleer of de roterende warmtewisselaar niet vastzit of geblokkeerd is indien die is voorzien;
- Controleer de aarding;
- Controleer of alle componenten en accessoires zijn aangesloten volgens het aansluitschema of de bijgevoegde veiligheidsvoorschriften.

##### Gevaar: Gassen



Het *Salda Antifrost* systeem maakt gebruik van de onbalans van de luchtstroom en kan een negatieve druk veroorzaken in het gebouw. Wees voorzichtig bij het gebruik van het apparaat in de ruimte samen met een ander verwarmingstoestel dat afhankelijk is van de lucht in de ruimte. Dergelijke apparaten zijn onder meer gas-, olie-, hout- of kolengestookte ketels en kachels, open haarden, continue stroom of andere waterverwarmers, gaskookplaten, fornuizen of ovens die de lucht uit de kamer naar binnen zuigen en de uitlaatgassen via een schoorsteen of afzuiging, leidingen. Het verwarmingstoestel kan zuurstofgebrek krijgen, wat de verbranding nadelig beïnvloedt. In uitzonderlijke gevallen kunnen schadelijke gassen uit de schoorsteen of afvoerkanalen worden teruggezogen in de kamer. In dat geval raden we ten eerste aan om *Salda Antifrost* uit te schakelen en een externe voorverwarmer te gebruiken als antivries van de warmtewisselaar (zie *Salda Antifrost*-functie in de Bedieningshandleiding van de afstandsbediening).

## 4. PRODUCTINFORMATIE

### 4.1. BESCHRIJVING

De Smarty XV is een luchtbehandelingskast voor residentiële ventilatie met hoog rendement (tot 90%) en uitgerust met een tegenstroom-warmtewisselaar. De unit zorgt voor ventilatie in huis en haalt de warmte uit de afvoerlucht. De luchtbehandelingskast voldoet aan ErP 2018 vereisten en Passiefhuisvereisten. De unit wordt bediend via een apart afstandsbedieningspaneel of via een aparte MB-Gateway via de pc. Afstandsbedieningspaneel en MB-Gateway zijn optioneel en niet inbegrepen in het standaardpakket. Besturingsfuncties zijn afhankelijk van het geselecteerde type besturingskaart: MiniMCB of MiniMCB basic.

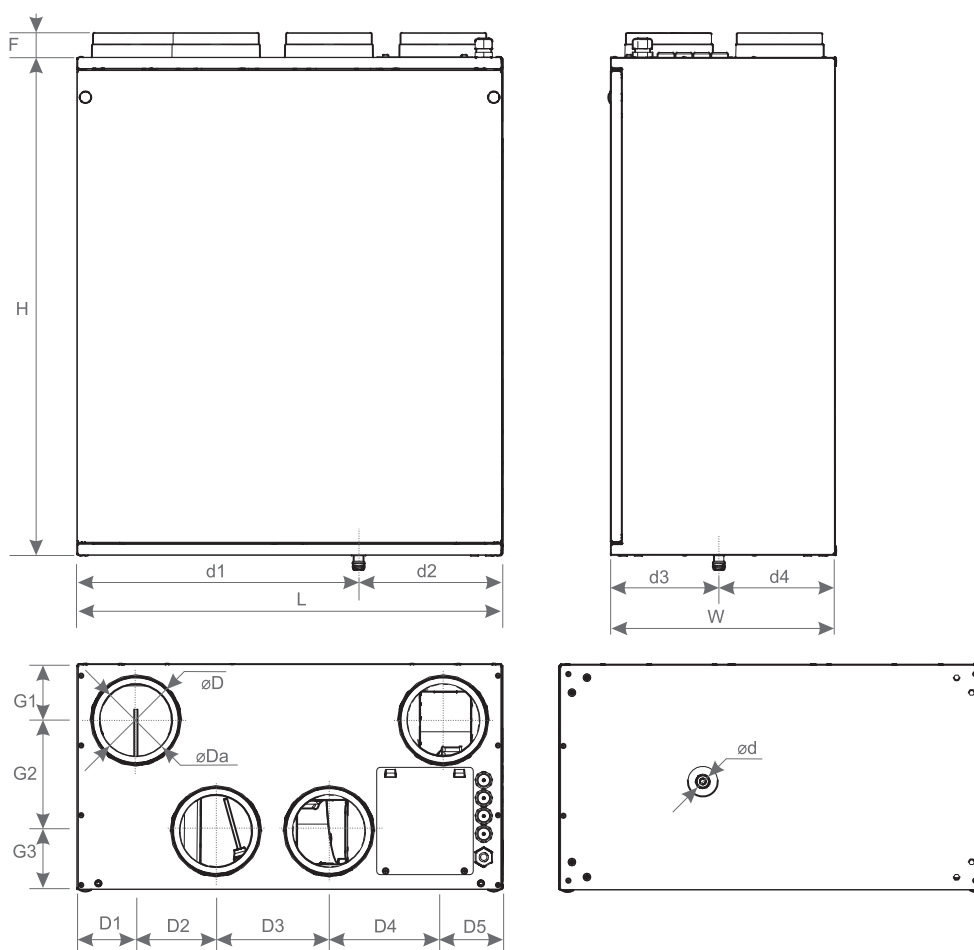
Productnaam	Bedieningspaneel	Type	Warmterecuperatie	Temperatuursregeling	Bypass klep	Optionele verwarmingselementen	
						Voorverwarming voor luchtkanaal	Verwarming voor luchtkanaal
Smarty 2X V 1.1	Mini MCB	Premium	+	+	+	-	+
Smarty 2X V 1.2	Mini MCB Basic	Advanced	+	+	+	+*	+*
Smarty 3X V 1.1	Mini MCB	Premium	+	+	+	-	+
Smarty 3X V 1.2	Mini MCB Basic	Advanced	+	+	+	+*	+*
Smarty 4X V F2 1.1	Mini MCB	Premium	+	+	+	-	+
Smarty 4X V F2 1.2	Mini MCB Basic	Advanced	+	+	+	+*	+*

\*- enkel voorverwarming of verwarming

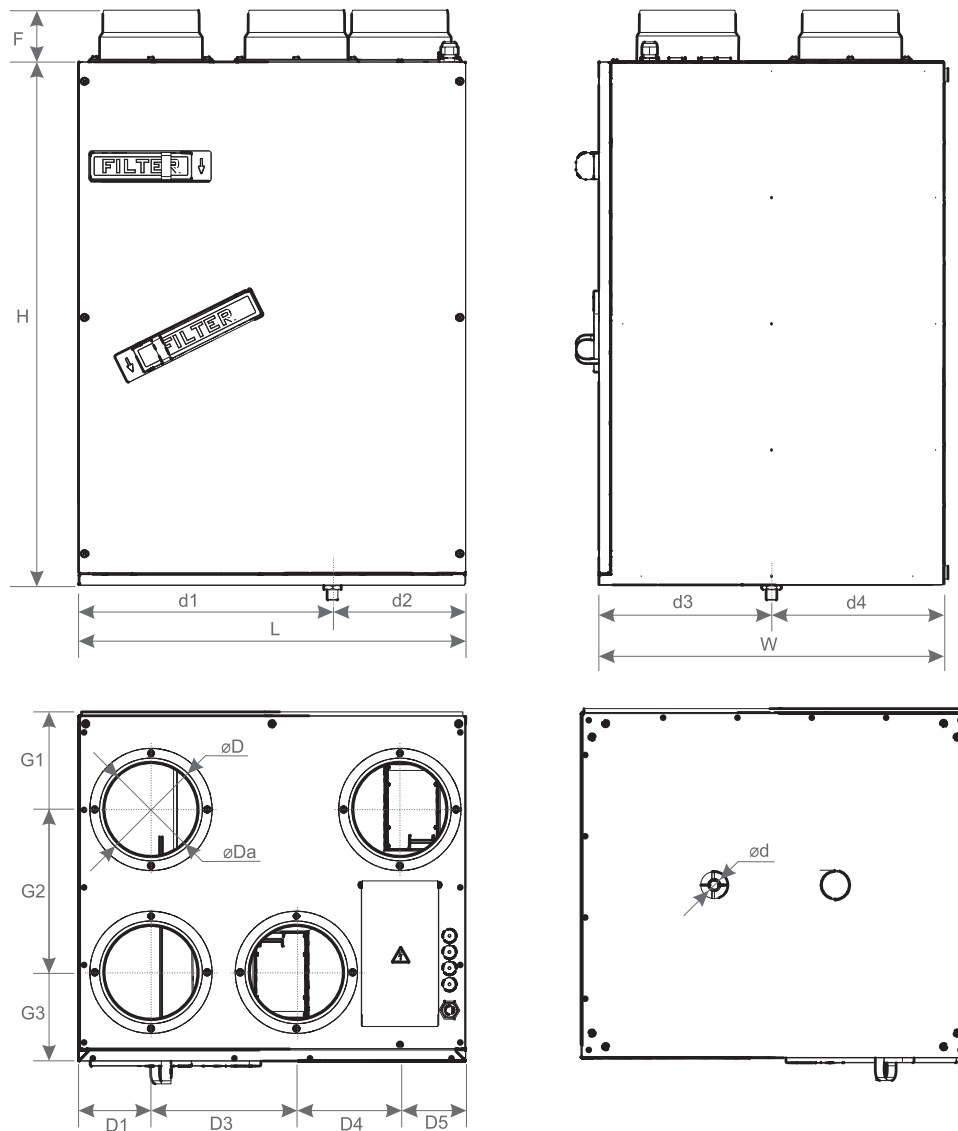


Niet geschikt voor gebruik in zwembaden, saunas en dergelijke toepassingen.

### 4.2. AFMETINGEN EN GEWICHT



Figuur 4.2.1. Smarty 2XV afmetingen



Figuur 4.2.2. Smarty 3XV, Smarty 4XV F2 afmetingen

SMARTY		2XV 1.1	2XV 1.2	3XV 1.1	3XV 1.2	4XV F2 1.1	4XV F2 1.2
<b>L</b>	[mm]	595	595	599	599	599	599
<b>W</b>	[mm]	315	315	538	538	538	538
<b>H</b>	[mm]	698	698	810	810	810	810
<b>øD</b>	[mm]	125	125	160	160	160	160
<b>øDa</b>	[mm]	100	100	150	150	150	150
<b>F</b>	[mm]	34	34	80	80	80	80
<b>ød</b>		G3/8	G3/8	G1/2	G1/2	G1/2	G1/2
<b>d1</b>	[mm]	394	394	391	391	391	391
<b>d2</b>	[mm]	201	201	206	206	206	206
<b>d3</b>	[mm]	163	163	267	267	267	267
<b>d4</b>	[mm]	152	152	271	271	271	271
<b>D1</b>	[mm]	83	83	112	112	112	112
<b>D2</b>	[mm]	112	112	112	112	112	112
<b>D3</b>	[mm]	158	158	225	225	225	225
<b>D4</b>	[mm]	160	160	160	160	160	160
<b>D5</b>	[mm]	83	83	102	102	102	102
<b>G1</b>	[mm]	77	77	145	145	145	145
<b>G2</b>	[mm]	155	155	252	252	252	252
<b>G3</b>	[mm]	81	81	137	137	137	137
<b>Gewicht</b>	[kg]	25	25	46	46	46	46

### 4.3. TECHNISCHE GEGEVENS

SMARTY		2XV 1.1	2XV 1.2	3XV 1.1	3XV 1.2	4XV F2 1.1	4XV F2 1.2
<b>Ventilator luchtuitlaat</b>							
fase/voltage	[50 Hz/VAC]	1/230	1/230	1/230	1/230	1/230	1/230
vermogen/stroom	[kW/A]	0,04/0,35	0,04/0,35	0,08/0,75	0,08/0,75	0,17/1,35	0,17/1,35
snelheid	[min <sup>-1</sup> ]	4060	4060	3200	3200	4120	4120
ingang besturingssignaal	[VDC]	0-10	0-10	0-10	0-10	0-10	0-10
beschermingsklasse		IP54	IP54	IP54	IP54	IP54	IP54
<b>Ventilator luchttoevoer</b>							
fase/voltage	[50 Hz/VAC]	1/230	1/230	1/230	1/230	1/230	1/230
vermogen/stroom	[kW/A]	0,04/0,35	0,04/0,35	0,08/0,75	0,08/0,75	0,17/1,35	0,17/1,35
snelheid	[min <sup>-1</sup> ]	4060	4060	3200	3200	4120	4120
ingang besturingssignaal	[VDC]	0-10	0-10	0-10	0-10	0-10	0-10
beschermingsklasse		IP54	IP54	IP54	IP54	IP54	IP54
Ingebouwde elektrische voorverwarming	[kW]	0,6	-	1,2	-	1,2	-
Totaal vermogen/stroomverbruik	[kW/A]	0,67/3,35	0,07/0,75	1,37/6,75	0,17/1,55	1,54/7,9	0,34/2,7
Ingebouwde automatische regeling		miniMCB	miniMCB basic	miniMCB	miniMCB basic	miniMCB	miniMCB basic
Wandisolatie	[mm]	30	30	30	30	30	30
Filter luchtuitlaat (klasse, afmetingen LxBxH)	[mm]	MPL 270x187x25 Coarse 65%		MPL 475x180x25 Coarse 65%		MPL 475x180x25 Coarse 65%	
Filter luchttoevoer (klasse, afmetingen LxBxH)	[mm]	MPL 270x121x25 Coarse 65%		MPL 475x134x25 Coarse 65%		MPL 475x134x25 Coarse 65%	
Beschermingsklasse toestel		IP 34	IP 34	IP 34	IP 34	IP 34	IP 34

Volgens EN 13141-7.

Geluidstechnische gegevens: check de juiste pagina aangaande het product op [www.salda.it](http://www.salda.it)



**Niet geschikt voor installatie in woonkamers: bijkomende geluidsisolatie vereist.**

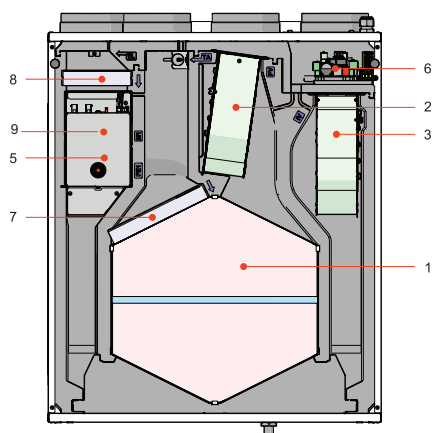
### 4.4. WERKINGSOMSTANDIGHEDEN

SMARTY	2XV	3XV	4XV F2
Minimumtemperatuur buitenlucht	-2 °C	-2 °C	-2 °C
Maximumtemperatuur buitenlucht	+40 °C	+40 °C	+40 °C
Minimumtemperatuur extractielucht	+15 °C	+15 °C	+15 °C
Maximumtemperatuur extractielucht	+40 °C	+40 °C	+40 °C
Maximum relatieve luchtvochtigheid extractielucht	60 %	60 %	60 %
Minimumtemperatuur in de ruimte	+5 °C	+5 °C	+5 °C
Maximumtemperatuur in de ruimte	+40 °C	+40 °C	+40 °C
Installatie	binnen	binnen	binnen

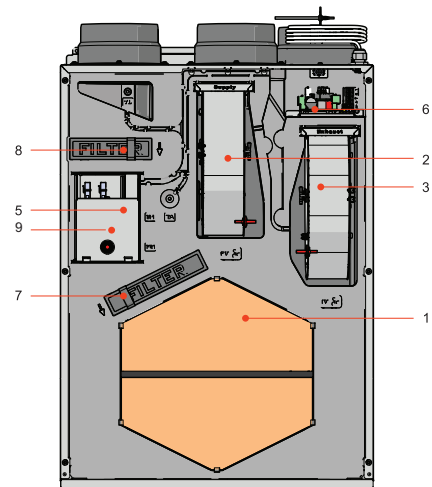
#### 4.5. STANDAARD KIT MET COMPONENTEN

SMARTY	2XV 1.1	2XV 1.2	3XV 1.1	3XV 1.2	4XV F2 1.1	4XV F2 1.2
Bush caps BFG15	2	2	-	-	-	-
Sleutel M4 Z-type	1	1	-	-	-	-
Uitlaatpijp G3/8	1	1	-	-	-	-
Sifon D25 202.085	-	-	1	1	1	1
Klemband 2281027	1	1	1	1	1	1
Bevestiging - PV pakking 6x20 (wit)	605 mm	605 mm	1300 mm	1300 mm	1300 mm	1300 mm
Rubberen dichting 15x8x7 427021	66 mm	66 mm	610 mm	610 mm	610 mm	610 mm
Rechtsreeksse bevestiging met O-ring F 1/2 M/M	-	-	1	1	1	1
Rubberen dichting d20xD28 s2mm	-	-	1	1	1	1

#### 4.6. BESCHRIJVING COMPONENTEN



Figuur 4.6.1. Smarty 2XV



Figuur 4.6.2. Smarty 3XV/4XV F2

1 - Platenwarmtewisselaar; 2 - Ventilator luchttoevoer; 3 - Ventilator luchtafvoer; 5 - Elektrische voorverwarming (enkel versie 1.1); 6 - Bedieningspaneel; 7 - Filter luchtextractie (paneel); 8 - Filter luchttoevoer (paneel); 9 - By-pass klep.



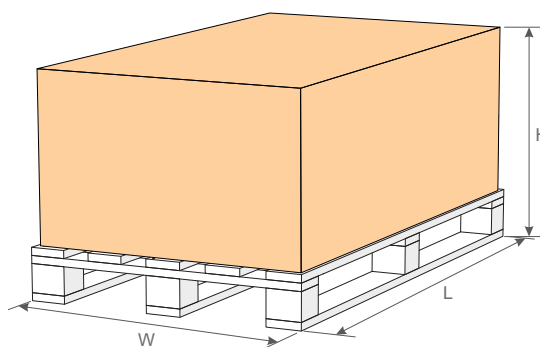
## 5. INSTALLATIE

### 5.1. RECEPTIONERING VAN DE GOEDEREN

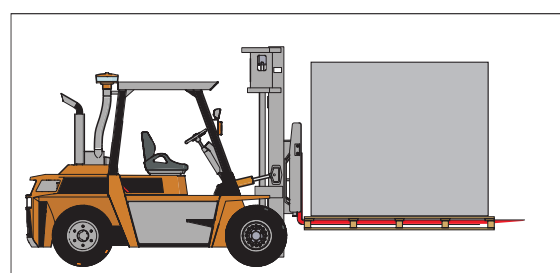
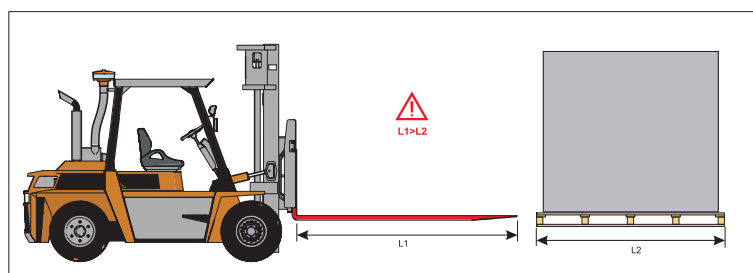
Elk apparaat wordt zorgvuldig gecontroleerd voor transport. Bij ontvangst van de goederen wordt aanbevolen de apparaten te controleren op eventuele transportschade. Neem onmiddellijk contact op met een vertegenwoordiger van het transportbedrijf als er schade aan het apparaat wordt geconstateerd. Informeer de vertegenwoordiger van de fabrikant als er een afwijking aan het apparaat wordt vastgesteld

### 5.2. TRANSPORT EN OPSLAG

- Alle units worden verpakt in de fabriek voor transport onder normale omstandigheden.
- Controleer de unit op eventuele transportschade bij het uitpakken. Beschadigde toestellen mogen niet worden geïnstalleerd!
- **De verpakking heeft louter beschermende doeleinden.**
- Gebruik bij het uitladen en stockeren van de units geschikte hijsapparatuur om schade en verwondingen te voorkomen. Til de units niet op aan voedingskabels, aansluitboxen, luchtafvoer- of uitlaatflenzen. Voorkom schokken en overbelasting. Vóór installatie moeten de units worden gestockeerd in een droge ruimte met een relatieve luchtvochtigheid van maximaal 70% (bij +20°C) en met een gemiddelde omgevingstemperatuur tussen +5°C en +30°C. De opslagplaats moet zijn gevrijwaard van vuil en water.
- Gebruik een vorklift voor transport van de units naar de opslagplaats of de installatieplaats.
- De aanbevolen opslagperiode mag niet langer zijn dan een jaar. In het geval van opslag van de units voor een periode langer dan een jaar, moet eerst worden gecontroleerd of de ventilatorlagers en de motor zonder problemen draaien (de waaier met de hand draaien) en of de isolatie van het elektrische circuit niet beschadigd is of dat er zich geen vocht heeft opgehoopt alvorens de unit te installeren.



	H	W	L	Max. aantal getransporteerde verpakkingen
SMARTY	[mm]	[mm]	[mm]	[pcs.]
2 XV	2160	700	800	6
3 XV	1060	730	585	1
4 XV F2	1060	730	585	1



Figuur 5.2.1. Hijsen d.m.v. vorkheflift



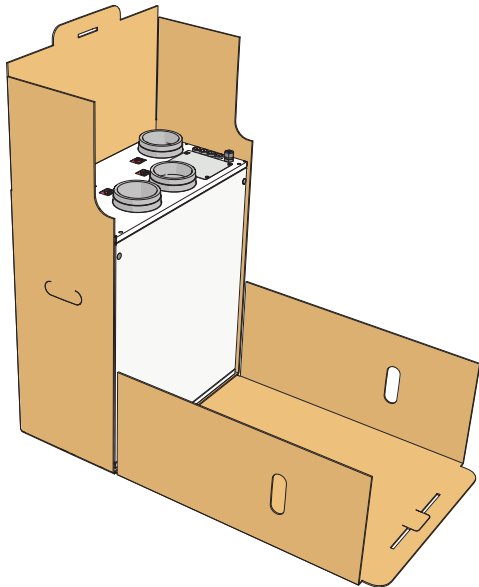
Het toestel moet steeds op een pallet staan bij het hijsen om de behuizing niet te beschadigen.

### 5.3. UITPAKKEN

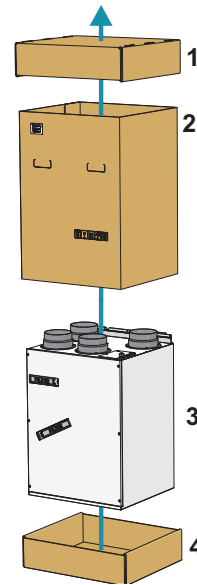


De verpakking van het toestel bevat mogelijk ook accessoires. Verwijder eerst de accessoires alvorens de unit te transporteren.

- Verwijder de folie van de unit.
- Verwijder de verpakkingstape rond de beschermingsprofielen.
- Verwijder de beschermingsprofielen.
- Controleer de unit op eventuele transportschade als de unit is uitgepakt. Beschadigde toestellen mogen niet worden geïnstalleerd!
- Controleer het geleverde product op volledigheid alvorens de unit te installeren. Afwijkingen van het geleverde product tegenover de materiaallijst moeten worden gemeld aan de verdeler van het product.

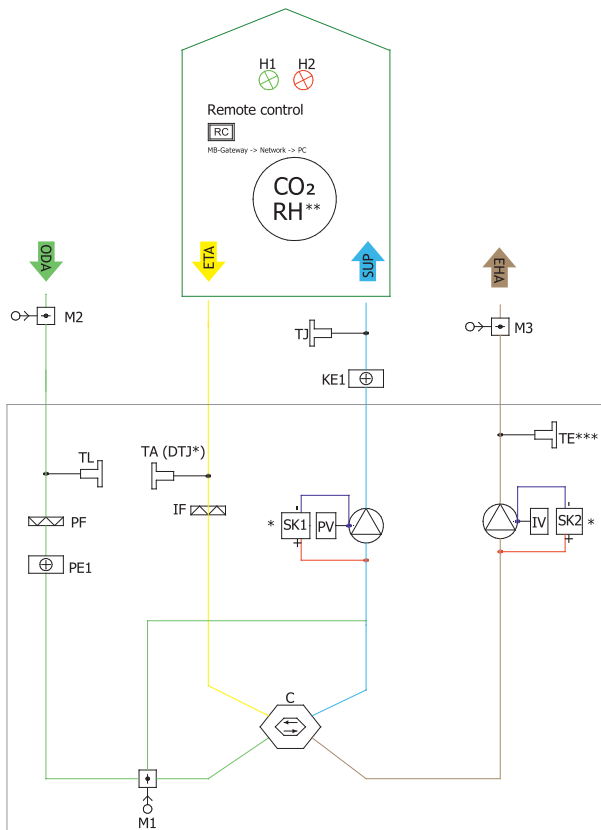


Figuur 5.3.1. Smarty 2XV

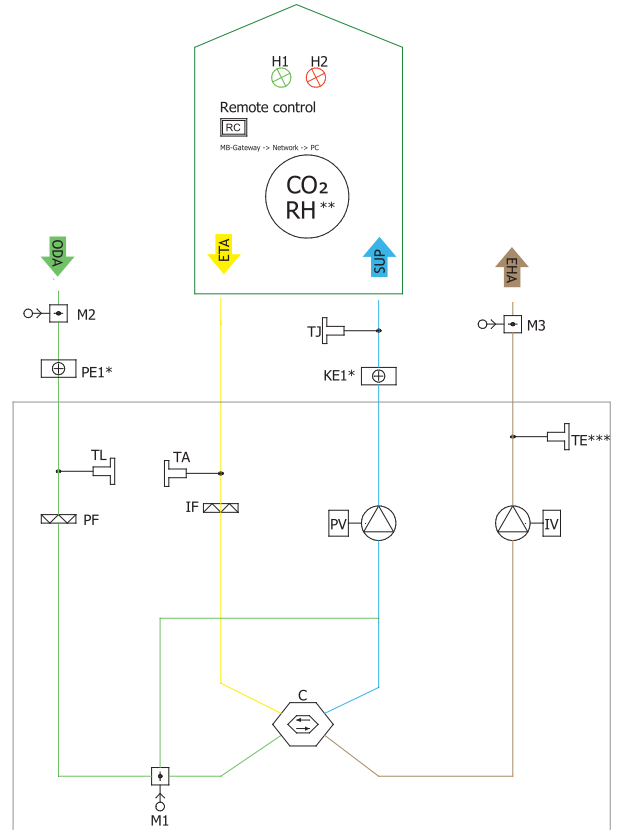


Figuur 5.3.2. Smarty 3XV/4XV F2

### 5.4. SCHEMA MET KANALEN EN INSTRUMENTEN




Figuur 5.4.1. SMARTY XV miniMCB (\* Beschikbaar in 3XV/4XV F2 1.1 modellen; \*\* Check de handleiding voor verdere details; \*\*\* Optioneel)



Figuur 5.4.2. SMARTY XV miniMCB basic (\* Aansluiting enkel verwarming of enkel voorverwarming tegelijkertijd; \*\* Check de handleiding voor verdere details; \*\*\* Optioneel)

## LIJST MET COMPONENTEN

<b>C</b>	Platenwarmtewisselaar	<b>PV</b>	Ventilator luchttoevoer
<b>IF</b>	Filter luchtextractie	<b>PF</b>	Filter luchttoevoer
<b>IV</b>	Filter uitlaat	<b>TA</b>	Temperatuursonde luchtextractie
<b>TE</b>	Temperatuursonde luchtuitlaat	<b>TJ</b>	Temperatuursonde luchttoevoer
<b>DTJ</b>	Temperatuur- en luchtvochtigheidssonde luchtextractie	<b>CO<sub>2</sub></b>	CO2-sonde
<b>RH</b>	Luchtvochtigheidssonde	<b>PC</b>	Computer
<b>KE1</b>	Elektrische verwarmingsbatterij	<b>PE1</b>	Elektrische voorverwarming
<b>M1</b>	By-pass klep	<b>M2</b>	Servomotor klep buitenlucht
<b>M3</b>	Servomotor klep luchafvoer	<b>SK1</b>	Druksonde luchttoevoer
<b>SK2</b>	Druksonde luchtafvoer	<b>TL</b>	Temperatuursonde buitenlucht
	Geventileerde ruimtes	<b>MB-Gateway</b>	Netwerk module
<b>NET</b>	Netwerk	<b>RC</b>	S-Touch of ST-SA-afstandsbediening

\* Component/aansluitmogelijkheid naargelang het model.


## MOGELIJKE PCB INGANGEN/UITGANGEN

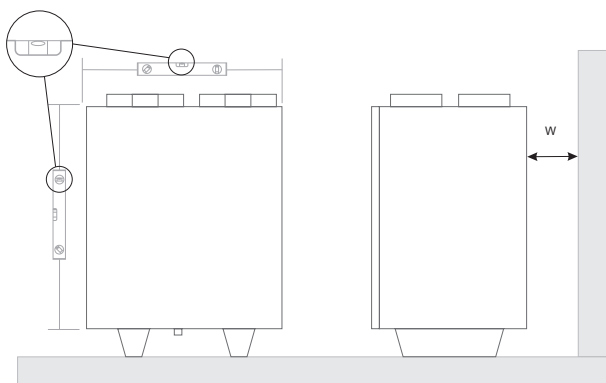
<b>FA</b>	Brandalarm	<b>FPP</b>	Beveiliging tegen brandhaard
<b>H1</b>	Uitgang operationele werkingsindicatie	<b>H2</b>	Uitgang alarmindicatie
	Systeem modeswitch (START/STOP)		Schakelaar ventilatorsnelheid (BOOST)

## 5.5. MONTAGE

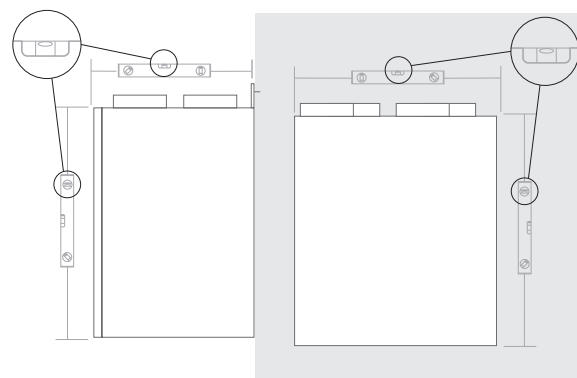
- De installatie mag enkel worden uitgevoerd door gekwalificeerd en voldoende opgeleid personeel.
- Controleer de labels op de behuizing van de unit bij het aansluiten van de luchtkanalen.
- Sluit de aansluitopeningen van de ventilatiekast bij het aansluiten van de luchtkanalen.
- Controleer de richting van de luchtstroom die is aangegeven op de behuizing van het toestel.
- Sluit geen bochten aan op de aansluitflenzen van de unit. De minimumafstand van het rechte luchtkanaal tussen de unit en de eerste aftakking van het luchtkanaal moet 1XD bedragen voor de luchttoevoer en 3xD bedragen voor de luchtafvoer, met D als diameter van het luchtkanaal.
- Het is aanbevolen om klembanden (accessoire) te gebruiken om de overdracht van trillingen van de unit naar het luchtkanaalsysteem en de omgeving te vermijden.
- Voorzie voldoende ruimte voor de opening van het mangat en de filters.
- Bij wandmontage van de unit kan deze geluidstrillingen naar het pand overbrengen. Hoewel het geluidsniveau dat wordt gegenereerd door de ventilatoren toelaatbaar is, wordt aanbevolen om de unit op een afstand van 400 mm van de dichtstbijzijnde muur te monteren. Als dit niet mogelijk is, wordt montage van de unit aanbevolen aan de wand van de ruimte waar het geluidsniveau minder significant is.
- Luchtkanalen worden zodanig aangesloten op de unit zodat ze gemakkelijk kunnen worden gedemonteerd en zodat de batterij uit de unit kan worden verwijderd voor onderhoud, service en/of reparatie.

 **De beschermingsfolie dient om de unit te beschermen tijdens het transport. Het is aanbevolen om de folie te verwijderen om oxidatie te voorkomen.**

 **Voor de aanvang van het verwarmingsseizoen moet de condensaatlang bij opstart gevuld worden met water zoals aangegeven!**

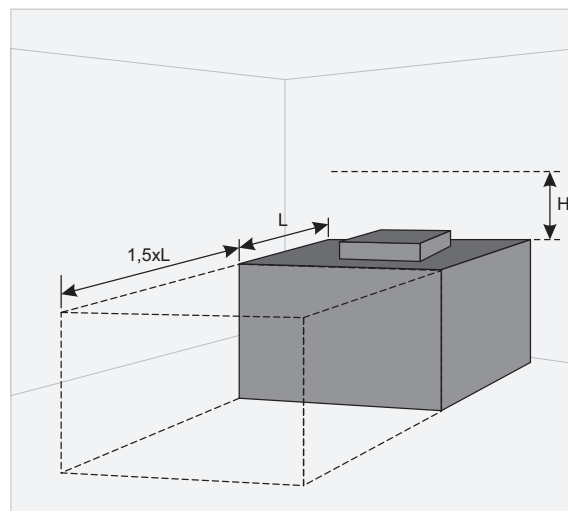


Figuur 5.5.1. Posities horizontale vloermontage (B=400 mm)



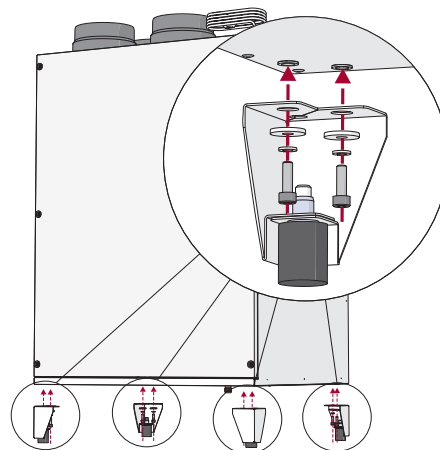
Figuur 5.5.2. Posities plafondmontage

## 5.6. VEREISTEN VOOR MONTAGE EN PLAATSING VAN DE UNIT



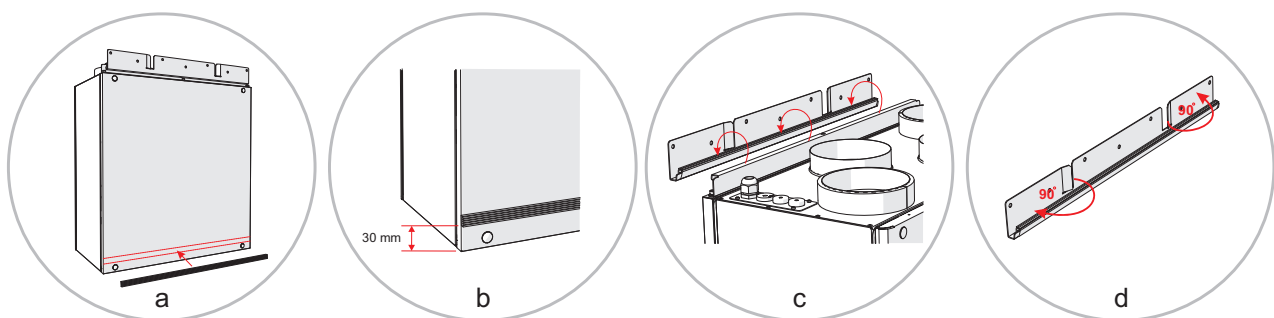
Figuur 5.6.1. Minimumafstand om de deur te openen -  $1,5xL$ ; Minimumafstand om de deur van de regelkast te openen -  $H > 400$  mm.

## 5.7. VLOERMONTAGE VAN DE UNIT



Figuur 5.7.1. vloermontage (accessoire in optie vereist)

## 5.8. WANDMONTAGE VAN DE UIT



Figuur 5.8.1. Montage aan de wand

Montage aan de wand:

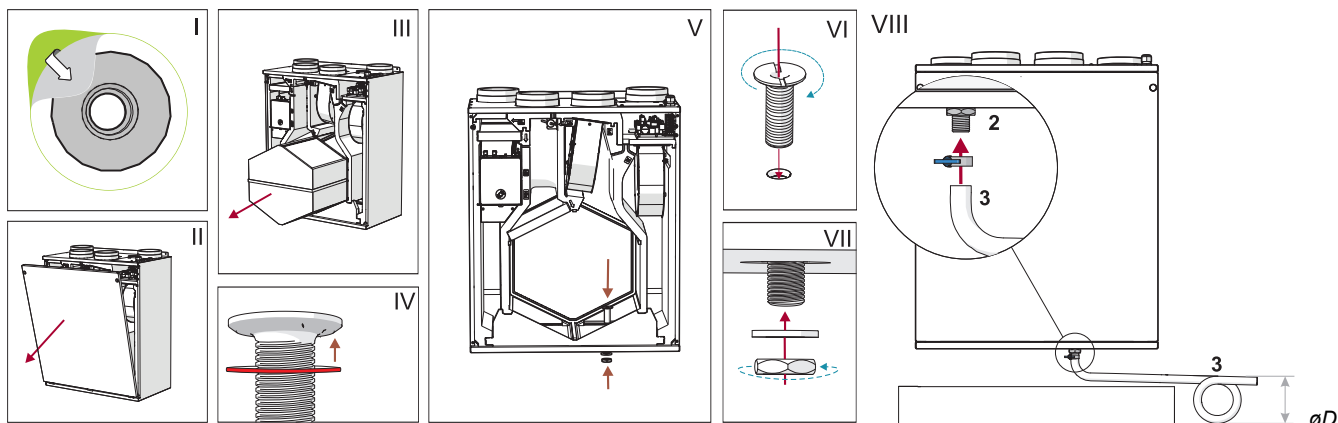
- Gebruik isolatietape voor de kant van de behuizing die tegen de wand rust alsvoers de unit aan de wand te monteren om trilligen te vermijden.
- De unit moet worden gemonteerd door middel van de montagebeugels.
- Tekening voor montage luchtbehandlingskast.
- Gebruik een tang om beide muurbeugels in een hoek van  $90^\circ$  te buigen om te vermijden dat de unit per ongeluk loskomt van de wand.

## 5.9. CONDENSAFVOER



Voor de aanvang van het verwarmingsseizoen moet de condensaatlang bij opstart gevuld worden met water zoals aangegeven!

### INSTALLATIE CONDENSAFVOERSYSTEEM SMARTY 2XV



Figuur 5.9.1. Installatie condensafvoersysteem ( $\varnothing D=150$  mm)

Het condensafvoersysteem moet worden aangesloten nadat de luchtbehandelingskast is gemonteerd. Plaats de condensafvoer in de luchtbehandelingskast. De condensafvoer moet worden gesmeerd met een afdichtmiddel (I-VII) en aangesloten op een condensafvoersysteem.

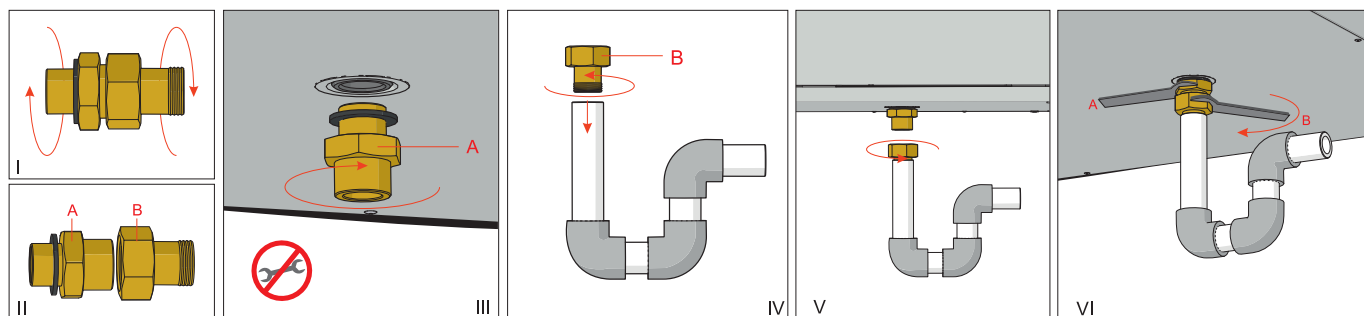
Verwijder de sticker die de afvoeropening afdekt aan de onderkant van de unit. Open vervolgens het deksel (II) en verwijder de warmtewisselaar. Plaats de condensafvoerleiding in de EPP-behuizing door het daarvoor bestemde gat (V) en gebruik siliconenpakking (IV). Plaats de pakking aan de onderzijde en draai ze vast met een messing moer (VII) door de pijp met de hand vast te houden (steek een schroevendraaier of een muntstuk in de inkeping op de pijp om het geheel vast te draaien). Draai de moer vast met een sleutel (nr. 27) totdat die gedeeltelijk in de EPP-behuizing drukt (gelijk met het oppervlak of lichtjes erin). Let op: de schroefkracht mag niet groter zijn dan 2 Nm.

De pijp (3) (aansluiting metalen pijp met G3/8 bocht, aansluiting kunststof pijp met G3/8 bocht of rubberen slang - met riem als de unit op voetsteunen wordt geplaatst, in andere gevallen kan de condensaatlang in elke richting worden aangesloten) moet als volgt worden aangesloten: Luchtbehandelingskast (1), buis (2) en afvoersysteem. Buizen (3) moeten niet minder dan 3° worden gebogen (1 meter buis moet 60 mm naar beneden worden gebogen)! Voor het opstart van de luchtbehandelingskast (1) moet het afvoersysteem worden gevuld met minimaal 0,5 l water (leidinglus (3) moet altijd gevuld zijn met water). Controleer ook of het water naar de riolering loopt! Anders kan het gebouw tijdens de operationele werking van de luchtbehandelingskast onder water komen te staan.

Het afvoersysteem moet worden geïnstalleerd in een ruimte waar de temperatuur niet lager is dan 1°C. Als de temperatuur onder 0°C daalt, moet het afvoersysteem worden geïsoleerd met thermische isolatie. De buislus (2) hoeft niet noodzakelijkerwijs onder de luchtbehandelingskast zelf (1) maar wel onder het niveau van de luchtbehandelingskast te worden gemonteerd.

Nota. Installeer het systeem met de condenspomp (aangeboden als accessoire) als de collector zich stroomopwaarts bevindt.

### INSTALLATIE CONDENSAFVOERSYSTEEM SMARTY 3XV/4XV F2



1. Sluit de koppelingen van de condensafvoer (ZPGGM056) deel A (G ½ mannelijk) aan op de aansluiting van de condensafvoer van de unit door deze met de hand rechtsom te draaien. Gebruik geen gereedschap (I-III)!
2. Sluit de koppelingen van de condensafvoer deel B (G ½ mannelijk) aan op de sifon of de buislus IV-V).
3. Sluit de koppelingen van de condensafvoer deel A en B aan. Hou deel A tegen met een sleutel bij het aansluiten (VI).

## 5.10. AANSLUITING VAN HET LUCHTKANAAL

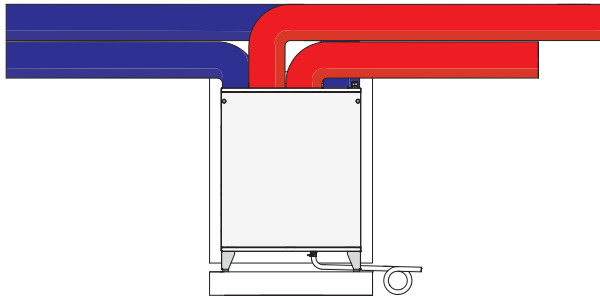
- De aangesloten luchtkanalen mogen niet gebogen worden en moeten apart worden bevestigd.
- Controleer dat de ventilatoren niet toegankelijk zijn door de openingen van de luchtkanalen. Anders moet er een beschermingsrooster worden voorzien. Dit rooster is beschikbaar in het verkoopsgamma op onze website.
- De diameter van de leidingen aan de luchttoevoer en luchtafvoer mag niet worden verkleind. Om de luchtsnelheid, drukval of geluidsniveau in het systeem te verlagen kan de diameter worden vergroot.
- Installeer kleppen om het geluidsniveau van de luchttoevoer te verlagen (zie hoofdstuk installatie luchttoevoersysteem).
- Om de verliezen in het systeem te vermijden, moeten de luchtkanalen en profielen beschikken over een luchtdichtheidsklasse C of meer. Deze items worden aangeboden in het verkoopsgamma op onze website.
- Het kanaalsysteem van de buitenlucht en de luchtafvoer moet worden geïsoleerd om warmteverliezen en condens te vermijden.

- Het is aanbevolen om een afstand van 8 meter te voorzien tussen het luchttoevoer- en het luchtafvoerkanaal. Het luchttoevoersysteem moet worden geïnstalleerd op een plaats die is gevrijwaard van mogelijke luchtvervuiling.
- Gebruik klembanden voor de montage van de luchtkanalen op de ventilatiekast om trillingen te vermijden en een veilige installatie van de verschillende onderdelen van het systeem te garanderen.
- Luchtkanalen worden vaak op een verkeerde plaats en manier aangesloten. De ventilatiekasten zijn voorzien van labels die de juiste indeling van de luchtkanaalaansluitingen aangeven. Controleer voordat u het systeem opstart zorgvuldig of alle gerelateerde werkzaamheden correct zijn uitgevoerd.

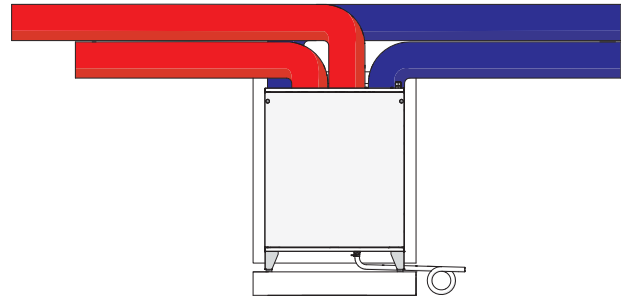


Voor diameters van de flenzen zie hoofdstuk "AFMETINGEN EN GEWICHT".

Aansluiting rechtszijdig



Aansluiting linkszijdig



## 5.11. AANSLUITING VAN DE UNIT OP HET ELEKTRICITEITSNET

- De elektrische voeding moet op de unit worden aangesloten door een gekwalificeerd specialist volgens de richtlijnen van de fabrikant en de geldende veiligheidsvoorschriften.
- De voltage van het elektriciteitsnet moet overeenstemmen met de technische specificaties op de sticker.
- De voltage, het vermogen en de andere technische specificaties van de unit worden vermeld op de sticker met elektrische specificaties (op de behuizing van de unit). De unit moet worden aangesloten op de voltstekker van een geaard elektriciteitsnet volgens de gebruikelijke vereisten.
- De unit moet geaard zijn volgens de installatievoorschriften voor elektrische apparatuur.
- Het is niet toegestaan om verlengkabels en verdeelstekkers te gebruiken.
- Koppel de unit los van het elektriciteitsnet alvorens de installatie van de unit en de aansluitwerken uit te voeren (voor het opstarten van de unit).
- Na installatie van de ventilatiekast moet het stopcontact van het elektriciteitsnet te allen tijde bereikbaar zijn en moet de verbinding met het elektriciteitsnet worden verbroken d.m.v. een tweepolige stroomonderbreker (door fasepool en nulgeleider los te koppelen).
- Controleer de unit zorgvuldig op eventuele beschadiging (uitvoering, bediening en meetknooppunten) tijdens het transport.
- De voedingskabel mag enkel worden vervangen door een gekwalificeerd technicus na controle van het opgegeven vermogen en de opgegeven stroom.



De fabrikant is niet verantwoordelijk voor persoonlijke verwondingen of beschadigingen aan eigendom door het niet naleven van de bijgevoegde instructies.

## 5.12. AANBEVELINGEN OPSTART

### 5.12.1. BEVEILIGING SYSTEEM

De bedieningssystemen van de unit beschikken over een ingebouwde beveiliging tegen kortsluiting van deze modules. De bedieningen zijn beveiligd als volgt:

*miniMCB*

F1 - 1A(5x20) miniMCB beveiliging;

Het gebruik van een externe elektrische beveiliging van de unit wordt aanbevolen.

SMARTY	2XV 1.1	2XV 1.2	3XV 1.1	3XV 1.2	4XV F2 1.1	4XV F2 1.2
Hoofdzekering	10A	16A	16A	16A	16A	16A



Schakel de hoofdschakelaar en/of de externe beveiliging uit voor een veilig onderhoud aan de installatie.

### 5.12.2. AANBEVELINGEN VOOR OPSTART VAN DE UNIT (IN DE AANWEZIGHEID VAN DE EINDGEBRUIKER)

Het systeem moet grondig gereinigd worden alvorens de opstart uit te voeren. Controleer de volgende zaken:

- de bedieningssystemen, de onderdelen van de unit en de regelingstoestellen mogen niet beschadigd zijn tijdens de installatie,
- alle elektrische toestellen moeten aangesloten zijn op het elektriciteitsnet en gebruiksklaar zijn,
- alle noodzakelijke regelingstoestellen moeten geïnstalleerd en aangesloten zijn op het elektriciteitsnet en de aansluitklemmen EX1 van de miniMCB,

- de aansluiting van de kabel op de aansluitklemmen EX1 van de miniMCB is uitgevoerd volgens de bestaande bekabelingsschema's,
- alle elektrische beveiligingsonderdelen moeten correct aangesloten zijn (indien van toepassing),
- de kabels en de bedrading moeten overeenstemmen met alle geldende veiligheids- en werkingsvoorschriften, diameters, enz.,
- de aarding en beveiligingsystemen moeten correct geïnstalleerd zijn,
- alle oppervlakken van de dichtingen zijn proper.

## 6. ONDERHOUD

### 6.1. VEILIGHEIDSVOORSCHRIFTEN



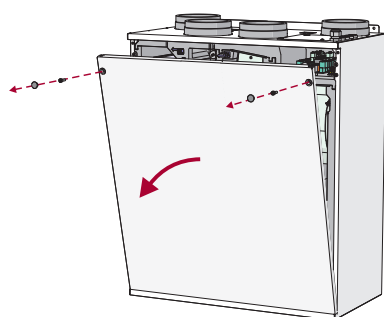
Haal de stekker uit het stopcontact en koppel de tweepolige automatische stroomonderbreker los indien voorzien alvorens de deur te openen. Zorg ervoor dat deze niet door derden kan worden ingeschakeld en wacht tot de ventilatoren volledig gestopt zijn met draaien (ongeveer 2 min.).

### 6.2. ALGEMENE AANBEVELINGEN VOOR ONDERHOUD VAN HET VENTILATIESYSTEEM

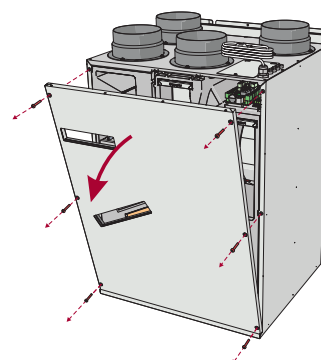
Om een goede werking van het systeem te garanderen, moeten de onderhoudsvereisten en de bijbehorende periodes worden nageleefd. Indien dit niet het geval is, vervalt de garantie. Enkele aanbevelingen worden gegeven in de onderstaande tabel, maar ze gelden louter als advies, aangezien de behoefte aan systeemonderhoud afhangt van de plaats van de installatie van de unit, de vervuiling van de atmosfeer, de bevolking, de werkuren, enz.

COMPONENT	TIJDENS OPSTART	MINSTENS OM DE 6 MAANDEN
Filters	Controleer of de filters proper zijn	Vervang de filters om de 3 à 4 maanden volgens de aanwijzingen op de bediening.
Ventilatoren	Controleer de aansluitingen en de draairichting	Controleer de properheid en reinig indien nodig.
		Controleer of de schoepen niet in onbalans zijn.
		Controleer of de schoepen geen geluid produceren door er handmatig aan te draaien.
		Controleer of de bevestigingsschroeven correct vastgeschroefd zijn en onbeschadigd zijn.
Platenwarmtewisselaar	Controleer of de warmtewisselaar proper is	Controleer of de elektrische aansluitingen correct beveiligd zijn en corrosievrij zijn.
		Controleer de properheid en reinig indien nodig.
Bedieningspaneel	Controleer de aansluitingen	Controleer de aansluitingen
Elektrische verwarmingsbatterij	Controleer de aansluitingen	Verwijder het stof en controleer de elektrische componenten en aansluitingen van de verwarmingsbatterij.
Druksonde	Controleer de elektrische aansluitingen	Controleer de operationele werking
Temperatuursonde	Controleer de elektrische aansluitingen	Controleer de operationele werking en stel verder af indien nodig.
Luchtinlaat- en luchtafvoersysteem	Controleer de aansluitingen	Reinigen
Luchtkanaalsysteem	Controleer of alles goed vastzit	Reinigen
Kleppen, uitblaasroosters, roosters	Controleer of de aansluitingen goed vastzitten	Reinigen
Schakelaar (contactor)		Om de 3 à 4 maanden moet er een visuele inspectie van de schakelaars (contactor) gebeuren om te controleren of deze niet gesmolten of thermisch beschadigd zijn en geen ongewoon geluid voortbrengen. Controleer alle schakelaars (contactoren) van het toestel en zijn accessoires.
Condensbak en condensafvoer assemblage	Controleer de assemblage van de condensafvoer en check of het water correct wordt afgevoerd	Reinigen

### 6.3. OPENEN PANELEN



Figuur 6.3.1. Smarty 2XV

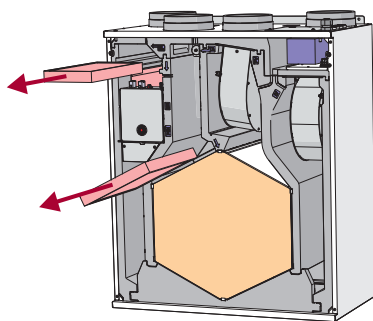


Figuur 6.3.2. Smarty 3XV/4XV F2

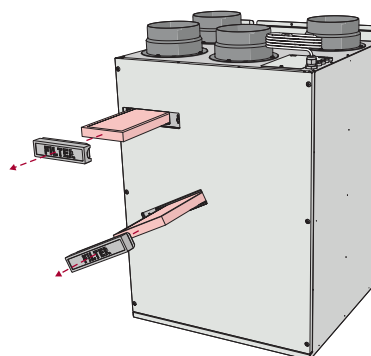


## 6.4. ONDERHOUD FILTERS

- Open het filterpaneel door aan het lint te trekken en verwijder de filters. Gebruik coarse 65% filters of optioneel ePM1 70% filters voor het filteren van de buitenlucht en Coarse 65% filters voor het filteren van de afgevoerde lucht.
- Vervuilde filters zorgen voor een verhoogde luchtweerstand in de luchtstroom naar de ruimte.



Figuur 6.4.1. Smarty 2XV



Figuur 6.4.2. Smarty 3XV/4XV F2



Na vervanging van de filters moet de filter timer opnieuw worden ingesteld. De instructie voor instellen van de filter timer zijn vermeld in de gebruikshandleiding van de bediening of op onze website [www.salda.it](http://www.salda.it). Het gebruik van het toestel zonder filters is niet toegestaan.



Vervang de filters om de 3 à 4 maanden volgens de aanwijzingen op de bediening.

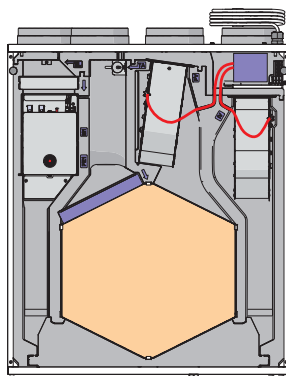
## 6.5. ONDERHOUD VENTILATOREN

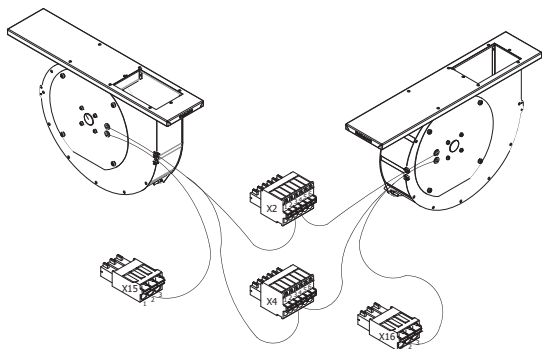
- Onderhoud van de ventilator mag enkel worden uitgevoerd door gekwalificeerd en voldoende opgeleid personeel.
- De ventilator moet minstens eenmaal per jaar worden gecontroleerd en gereinigd.
- Wacht tot de ventilator volledig gestopt is met draaien alvorens enig onderhoud uit te voeren.
- Neem de veiligheidsvoorschriften in acht bij onderhoud of herstelling.
- De motor heeft een robuust kogellagerontwerp. De motor is volledig afgedicht en vetvrij.
- Koppel de ventilator los van de unit.
- Controleer de waaier specifiek op vuil en opgehoopt materiaal omdat dit een onbalans kan veroorzaken. Een overmatige onbalans kan leiden tot trillingen en een versnelde slijtage van de kogellagers.
- Reinig de waaier en de binnenbehuizing met een mild detergent, water en een vochtig, zacht doek.
- Gebruik geen hogedrukreiniger, abrasieve stoffen, scherp gereedschap of bijtende oplosmiddelen die de behuizing en de waaier kunnen bekrassen of beschadigen.
- Dompel de motor niet onder in enige vloeistof bij het reinigen van de waaier. Controleer of de gewichten voor de uitbalancerings van de waaier niet verschoven zijn.
- Controleer of de waaier vrij is van obstakels.
- Monteer de ventilator opnieuw in de unit. Sluit de elektrische voeding van de ventilator aan en controleer de signalen.
- Neem contact op met de fabrikant als de ventilator na onderhoud niet automatisch start of stopt. Een defect aan de ventilator is te herkennen aan de druk in het systeem (als er drukschakelaars zijn aangesloten). In het geval van een storing in de ventilatormotor, verschijnt er een melding op het bedieningspaneel.



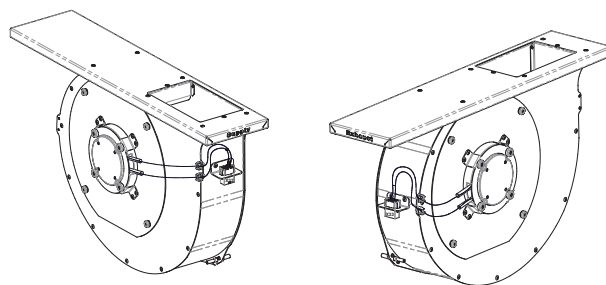
Controleer of de ventilator is losgekoppeld van het elektriciteitsnet alvorens enige onderhouds- of herstellingswerken uit te voeren.

- Verwijder de ventilatoraansluitingen van de besturingskaart. De ventilator van de luchttoevoer wordt aangesloten op de connectoren X15, X2, X4. De ventilator van de luchtextractie wordt aangesloten op de connectoren X16, X2, X4.
- Nota:
- X2 en X4 zijn hetzelfde voor beide ventilatoren.
- De assemblage moet worden uitgevoerd in omgekeerd volgorde.

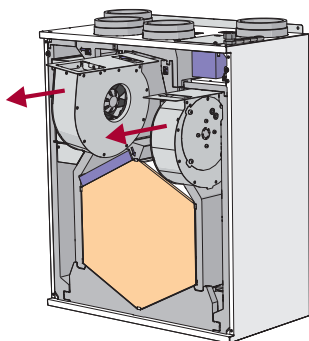




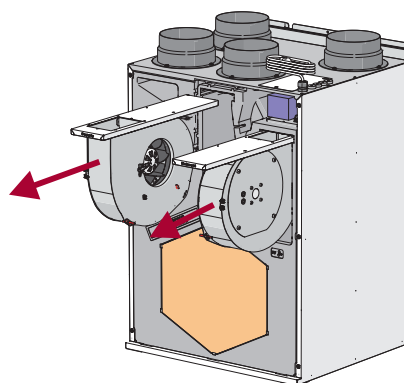
Figuur 6.5.1. Smarty 2XV/3XV



Figuur 6.5.2. Smarty 4XV F2



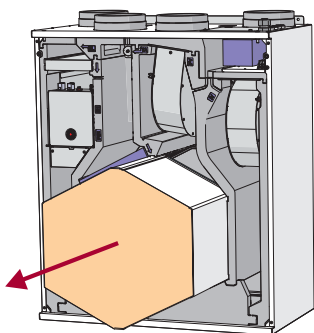
Figuur 6.5.3. Smarty 2XV



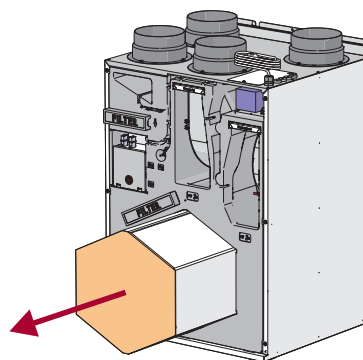
Figuur 6.5.4. Smarty 3XV/4XV F2

## 6.6. ONDERHOUD WARMTEWISSELAAR

- Wacht tot de ventilator volledig gestopt is met draaien alvorens enig onderhoud uit te voeren.
- Reing de warmtewisselaar eenmaal per jaar.
- Verwijder eerst voorzichtig de cassette van warmtewisselaar. Dompel de cassette onder in een bad en was deze met warm zeepwater (gebruik geen soda). Spoel de cassette daarna af onder een kleine straal heet water (een te sterke straal kan de platen van de warmtewisselaar plooiën). Plaats de warmtewisselaar pas terug als deze helemaal droog is



Figuur 6.6.1. Smarty 2XV



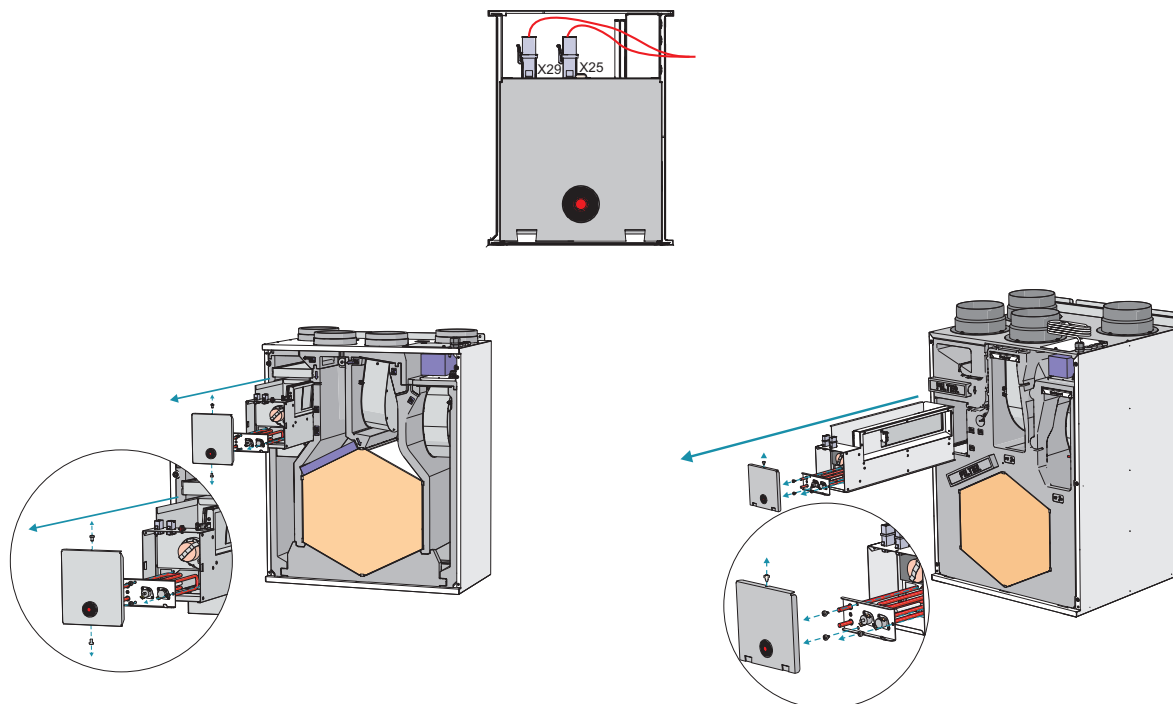
Figuur 6.6.2. Smarty 3XV/4XV F2



**WAARSCHUWING:** Het gebruik van de warmtewisselaar is niet toegestaan als de filters zijn verwijderd!

## 6.7. BYPASS DAMPERS AND PRE-HEATER MAINTENANCE

- Als de handmatige beveiliging is ingeschakeld, controleer dan of er een fout is opgetreden alvorens op RESET te drukken. Als de fout is opgelost en geïdentificeerd, druk op RESET d.m.v. een schroevendraaier of een gelijkaardig voorwerp.
- De bypass klep en voorverwarmer zijn als één blok gemonteerd. De voorverwarmer kan worden losgekoppeld door connector X29 los te maken. De klep van de bypass kan worden losgekoppeld door connector X25 los te maken.

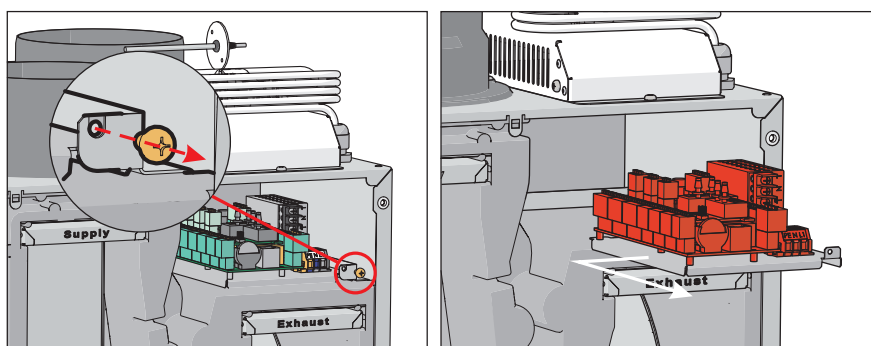


Figuur 6.7.1. Smarty 2XV

Figuur 6.7.2. Smarty 3XV/4XV F2

### 6.8. ONDERHOUD BESTURINGSKAART

- Schroef de voorste vijs los van de besturingskaarthouder op de behuizing van de unit.
- Verwijder alle automatisering via het voorste gedeelte van het toestel.
- Koppel de connectoren los van de besturingskaart.
- De connectoren zijn gemarkeerd volgens de plaats van de aansluiting. Let daarom bij de hermontage van de automatisering op de markering van de plaats van de aansluiting van de connectoren en de bediening. Als de markering op de klemmen van de bediening niet zichtbaar is, volg dan de specificaties van de besturingskaart in de technische handleiding "MCB miniMCB".



## 7. BEDIENING

### 7.1. AFSTANDBEDIENING

Een ventilatiekast met een miniMCB-besturingskaart kan worden bediend met een afstandsbediening, WEB-interface of mobiele app via MB-GATEWAY en BMS (Building Management System). Voor meer informatie zie onderstaande tabel.

Met MB-GATEWAY	Afstandsbedieningen	BMS directe verbinding	Draadloze communicatie
Web interface SALDA AIR mobiele app BMS via Modbus TCP/IP BMS via BACnet TCP/IP	Stouch ST-SA-Control	Modbus RTU (RS485)	MB-GATEWAY + WIFI router

### 7.2. APPARAATFUNCTIES



















Alle miniMCB-besturingskaarten zijn uitgerust met dezelfde software met inbegrip van alle functies. Zie technische handleiding van de MCB / miniMCB voor een volledige functielijst en beschrijving. De werking en bediening van het apparaat is echter afhankelijk van de volgende factoren:

1. Geselecteerde bedieningsinterface (afstandsbediening, MB-GATEWAY, enz.). De geselecteerde interface heeft invloed op de toegang tot de informatie en instellingen, maar heeft geen invloed op de besturingslogica. Volledige toegang tot de informatie en instellingen is beschikbaar via ST-SA-Control, MB-GATEWAY WEB-applicatie en SALDA AIR mobiele applicatie.
2. Configuratie van de unit (interne/externe componenten, sondes en instellingen bedieningspaneel).



**Raadpleeg de handleiding van het bestaande bedieningsapparaat voor bedieningsinstructies van de unit.**

## 8. ACCESSOIRES

SMARTY			2XV 1.1	2XV 1.2	3XV 1.1	3XV 1.2	4XV F2 1.1	4XV F2 1.2
Voeten		Legs Smarty 2XV/3XV/4XV	ACC000009	ACC000009	ACC000009	ACC000009	ACC000009	ACC000009
		WSG 160	-	-	FIT000403	FIT000403	FIT000403	FIT000403
Uitlaat afsluiter		ALU 125	FIT000126	FIT000126	-	-		
		ALU 160	-	-	FIT000127	FIT000127	FIT000127	FIT000127
Bediening		Network module MB-Gateway	ACC000269	ACC000269	ACC000269	ACC000269	ACC000269	ACC000269
		Remote control pa- nel ST-SA-Control	ACC000271	ACC000271	ACC000271	ACC000271	ACC000271	ACC000271
		Remote control panel Stouch	ACC000272	ACC000272	ACC000272	ACC000272	ACC000272	ACC000272
		Switch 774451 + 774411	ACC004460	ACC004460	ACC004460	ACC004460	ACC004460	ACC004460
		Router TP-Link TL- WR802N	ACC000273	ACC000273	ACC000273	ACC000273	ACC000273	ACC000273
Externe sondes		Sensor CO <sub>2</sub> duct S-KCO2	ACC000277	ACC000277	ACC000277	ACC000277	ACC000277	ACC000277
		Sensor CO <sub>2</sub> room S-RCO2-F2	ACC000278	ACC000278	ACC000278	ACC000278	ACC000278	ACC000278
		Sensor humidity duct S-KFF-U	ACC000279	ACC000279	ACC000279	ACC000279	ACC000279	ACC000279
		Sensor humidity room S-RFF-U-D-F2	ACC000280	ACC000280	ACC000280	ACC000280	ACC000280	ACC000280
		Temperature sensor TJ1TE-NT- C10K3B4.5	ACC002560	ACC002560	ACC002560	ACC002560	ACC002560	ACC002560
		Smoke detector UG- 3-A4O	ACC004464	ACC004464	ACC004464	ACC004464	ACC004464	ACC004464
		Actuator for damper CM230-1-F-L (2 Nm, on-off)	ACC000305	ACC000305	ACC000305	ACC000305	ACC000305	ACC000305
Kleppen		SKG-A 125	FIT000201	FIT000201	-	-	-	-
		SKG-A 160	-	-	FIT000203	FIT000203	FIT000203	FIT000203

Geluids- dempers		MUTE 125X600	FIT000287	FIT000287	-	-	-	-
		MUTE 125X900	FIT000288	FIT000288	-	-	-	-
		MUTE 160X600	-	-	FIT000289	FIT000289	FIT000289	FIT000289
		MUTE 160X900	-	-	FIT000290	FIT000290	FIT000290	FIT000290
Elektrische verwar- mingsbat- terijen		EKA 125-0,3-1 f	ACC003721	ACC003721	-	-	-	-
		EKA 125-0,6-1 f	ACC000329	ACC000329	-	-	-	-
		EKA 125-0,9-1 f	ACC000330	ACC000330	-	-	-	-
		EKA 125-1,2-1f	ACC003722	ACC003722	-	-	-	-
		EKA 125-1,5-1 f	ACC000331	ACC000331	-	-	-	-
		EKA 125-1,8-1 f	ACC000332	ACC000332	-	-	-	-
		EKA 160-0,3-1 f	-	-	ACC003723	ACC003723	ACC003723	ACC003723
		EKA 160-0,6-1 f	-	-	ACC003724	ACC003724	ACC003724	ACC003724
		EKA 160-1,0-1 f	-	-	ACC000333	ACC000333	ACC000333	ACC000333
		EKA 160-1,2-1f	-	-	ACC003725	ACC003725	ACC003725	ACC003725
		EKA 160-1,5-1 f	-	-	ACC000334	ACC000334	ACC000334	ACC000334
		EKA 160-2,0-1 f	-	-	ACC000335	ACC000335	ACC000335	ACC000335
		EKA 160-2,4-1f	-	-	ACC003726	ACC003726	ACC003726	ACC003726
		EKA 160-3,0-1 f	-	-	ACC000336	ACC000336	ACC000336	ACC000336
		EKA NIS 125-0,3-1f	ACC003802	ACC003802	-	-	-	-
		EKA NIS 125-0,6-1 f	ACC000319	ACC000319	-	-	-	-
		EKA NIS 125-0,9-1 f	ACC000320	ACC000320	-	-	-	-
		EKA NIS 125-1,2-1f	ACC003803	ACC003803	-	-	-	-
		EKA NIS 125-1,5-1 f	ACC000321	ACC000321	-	-	-	-
		EKA NIS 125-1,8-1 f	ACC000322	ACC000322	-	-	-	-
		EKA NIS 160-0,6-1f	-	-	ACC005245	ACC005245	ACC005245	ACC005245
		EKA NIS 160-1,0-1 f	-	-	ACC000323	ACC000323	ACC000323	ACC000323
		EKA NIS 160-1,2-1 f	-	-	ACC003804	ACC003804	ACC003804	ACC003804
		EKA NIS 160-1,5-1 f	-	-	ACC000324	ACC000324	ACC000324	ACC000324
		EKA NIS 160-2,0-1 f	-	-	ACC000325	ACC000325	ACC000325	ACC000325
		EKA NIS 160-2,4-1 f	-	-	ACC000326	ACC000326	ACC000326	ACC000326
		EKA NIS 160-3,0-2f	-	-	ACC003805	ACC003805	ACC003805	ACC003805
		Filter sets		Filter set Smarty 2X V (Coarse-65+Coar- se-65-2pcs.)	ACC005251	ACC005251	-	-
Filter set Smarty 3-4X V (Coarse- 65+Coarse-65- 2pcs.)	-			-	ACC005255	ACC005255	ACC005255	ACC005255

## 8.1. AANSLUITING ACCESSOIRES

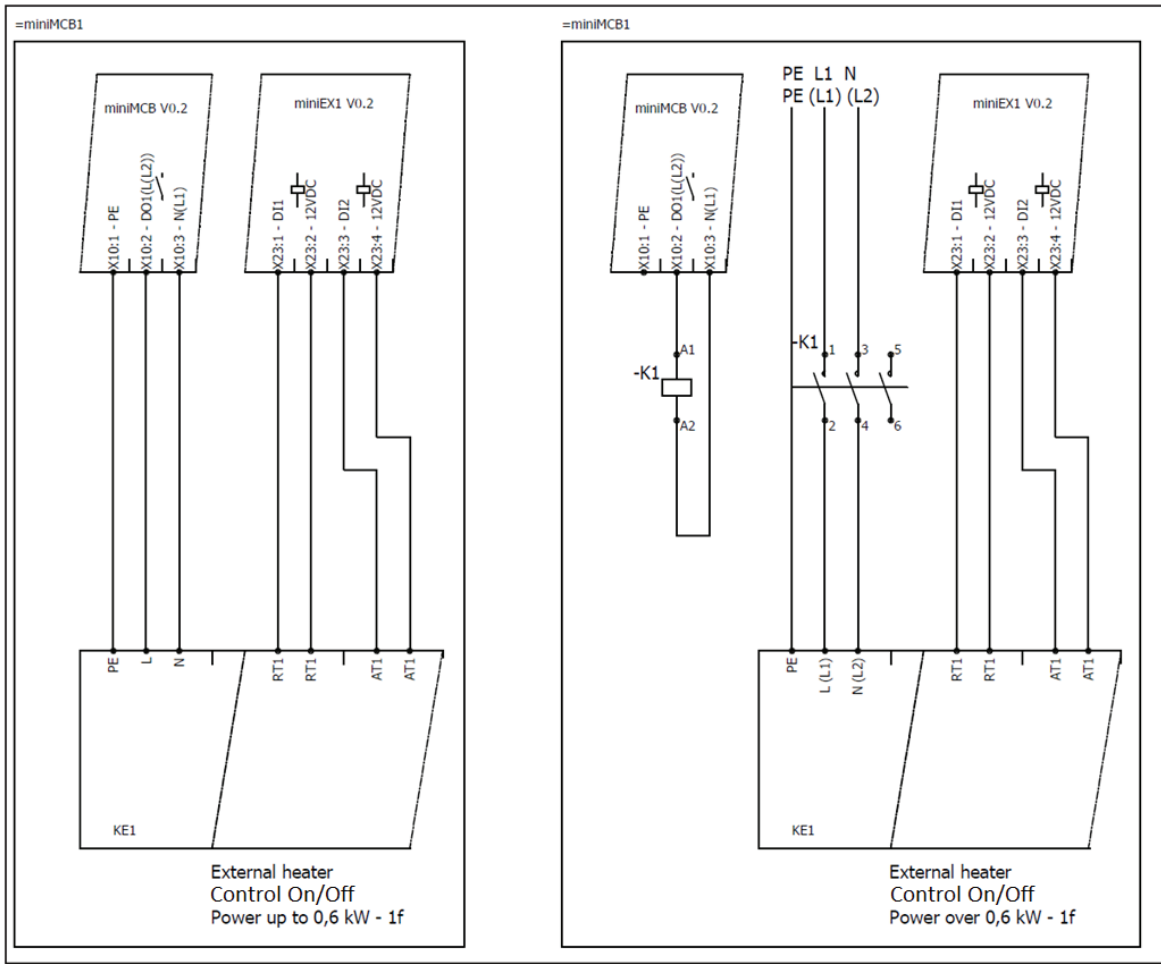
### 8.1.1. VERWARMINGS- EN VOORVERWARMINGSBATTERIJ

#### 8.1.1.1. VERSIE 1.1.

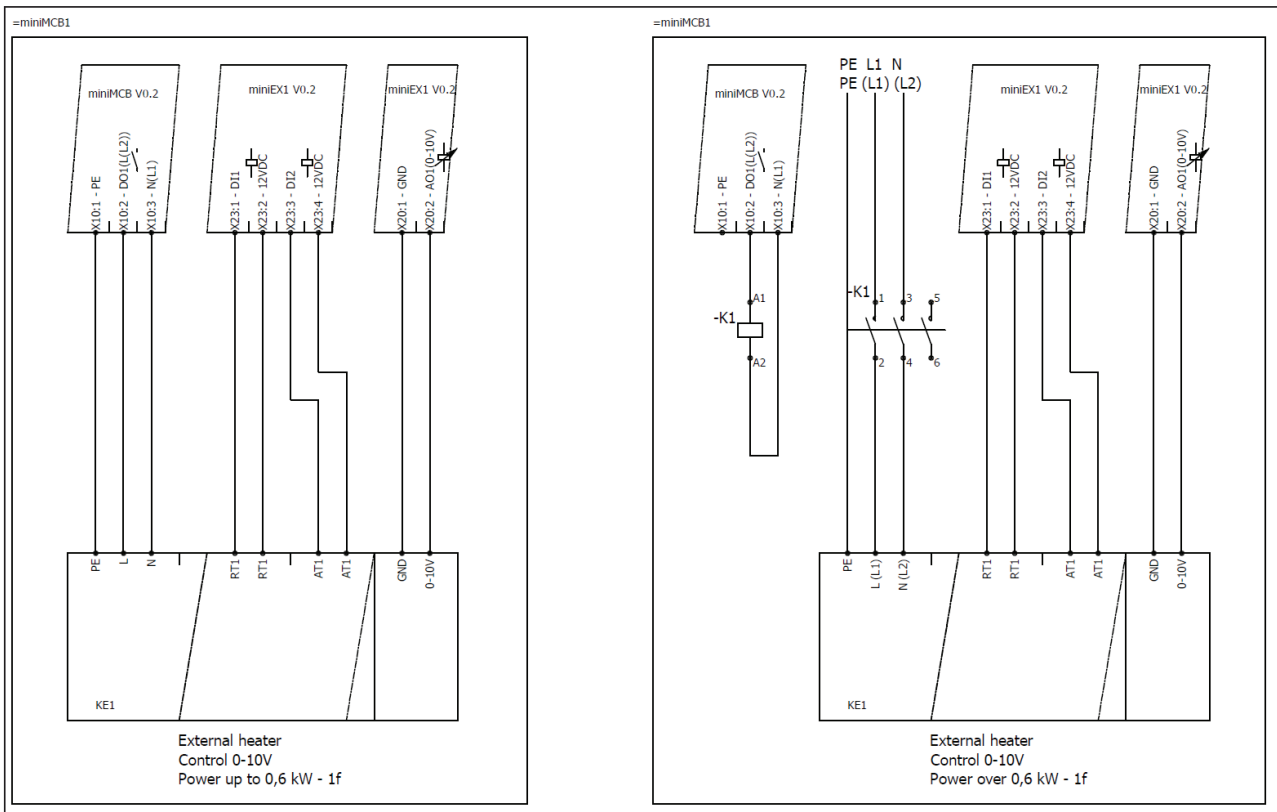
Smarty 1.1. units zijn voorzien van één aansluiting voor een externe elektrische luchtverwarmer en één voor een externe luchtvoorverwarmer. De voorverwarmer is geïntegreerd in het product. De verwarmer/voorverwarmer kan worden aangestuurd d.m.v. de volgende signalen:

- 0-10V – EKA NIS
- On-Off – EKA

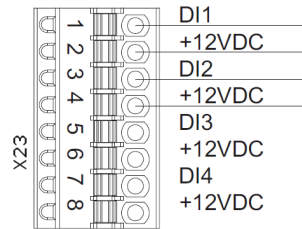
**EKA aansluiting:**



**EKA NIS aansluiting:**



De automatische en handmatige beveiligingen moeten worden aangesloten op de X23 connector van de EX1 bediening als de elektrische verwarming is uitgerust met deze aansluitklemmen. Anders worden jumpers geïnstalleerd op de ingangen van de X23 connector van de beveiligingen.

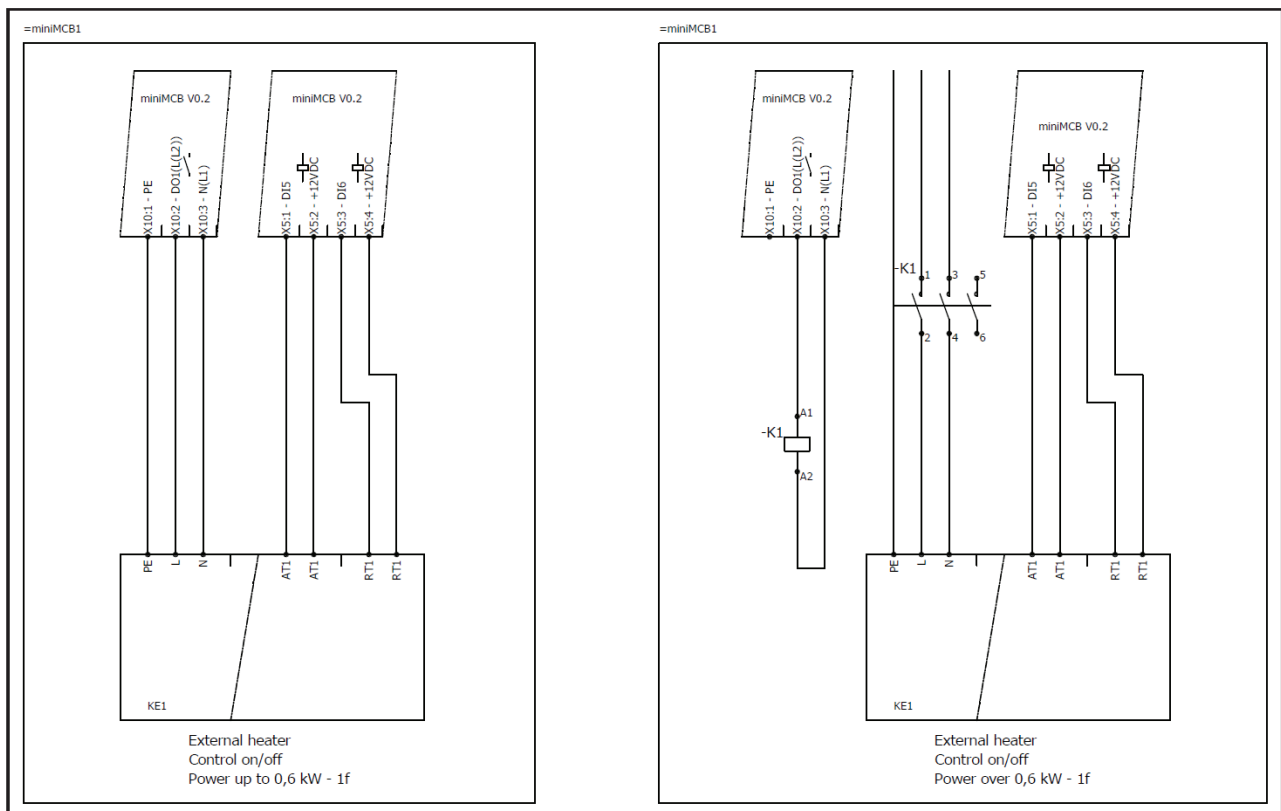


### 8.1.1.2. VERSIE 1.2.

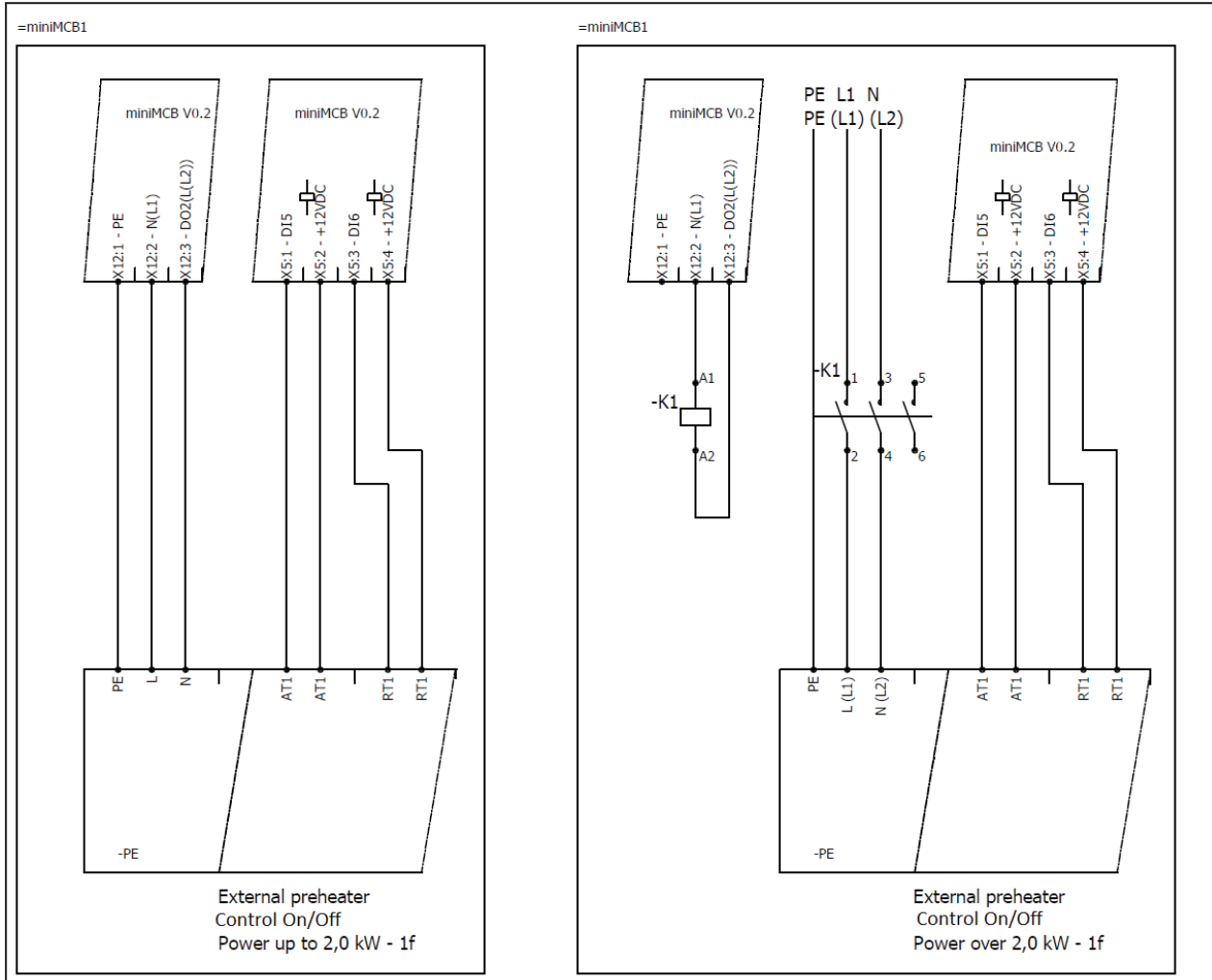
Smarty 1.2. units zijn voorzien van één aansluiting voor een externe elektrische verwarmers/voorverwarmer. In de fabrieksinstellingen is de aansluiting bedoeld voor de voorverwarmer, deze kan echter worden geconfigureerd voor de verwarmers. De verwarmers/voorverwarmer kan worden aangestuurd door de volgende signalen:

- 0-10V – EKA NIS
- On-off – EKA

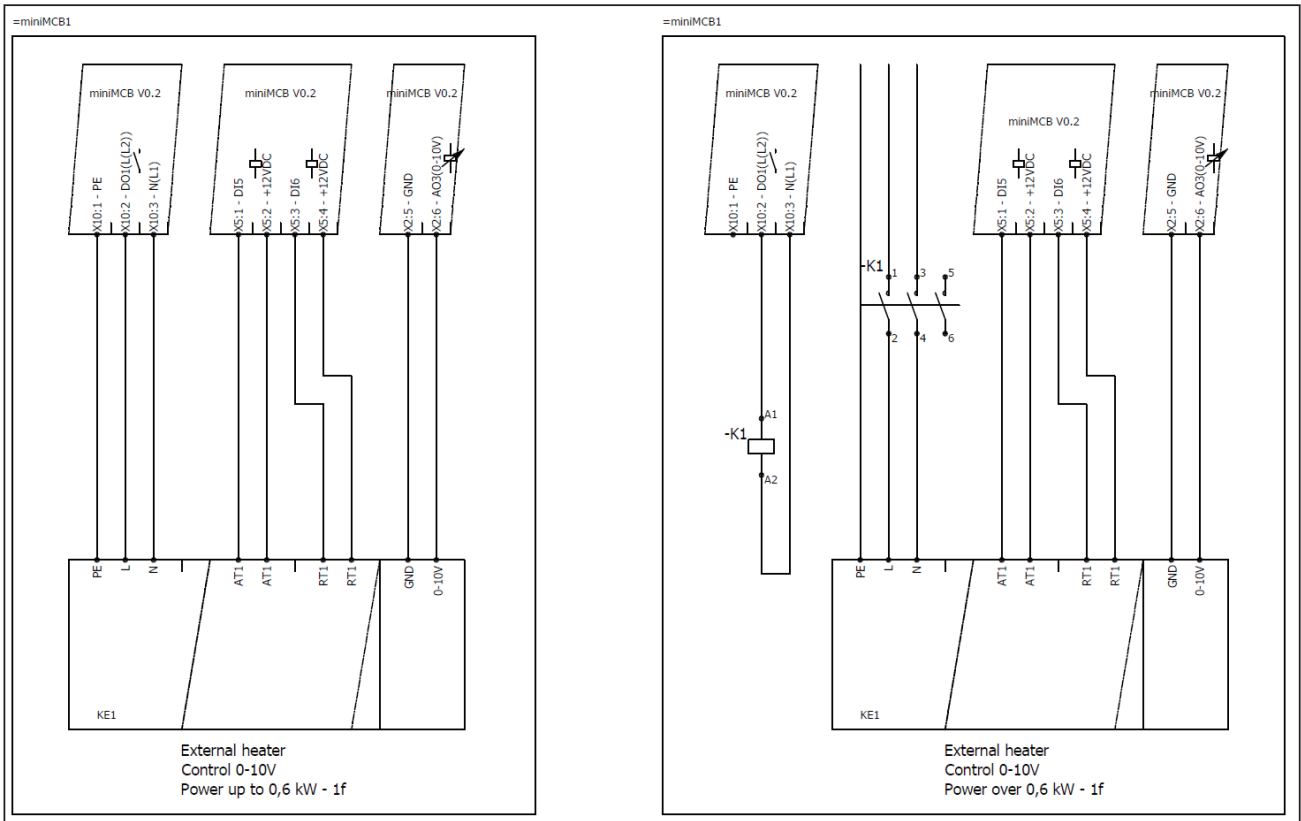
#### EKA aansluiting:

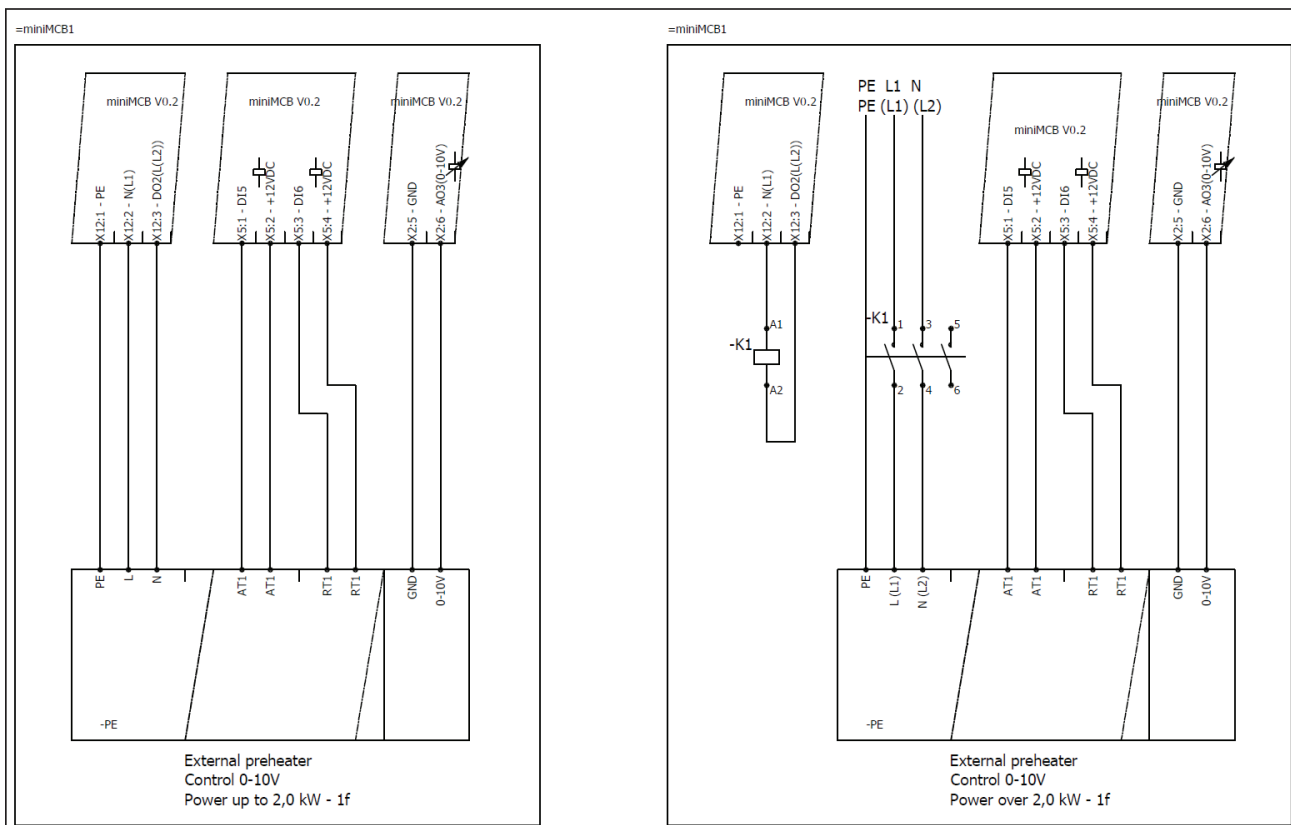




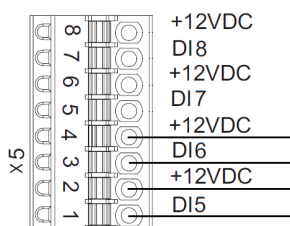


**EKA NIS aansluiting:**





De automatische en handmatige beveiligingen moet worden aangesloten op de X5 connector van de bediening als de elektrische verwarmers/voorverwarmer is uitgerust met deze aansluitklemmen. Anders worden jumpers geïnstalleerd op de ingangen van de X5 connector van de beveiligingen.



Omdat de voorverwarmer moet worden aangesloten volgens de fabrieksinstellingen, moeten de instellingen worden gewijzigd in de omgeving van de MB-Gateway WEB-applicatieservice of op het ST-SA-bediendingspaneel.

**Instellingen in de omgeving van de MB-Gateway WEB applicatieservice**

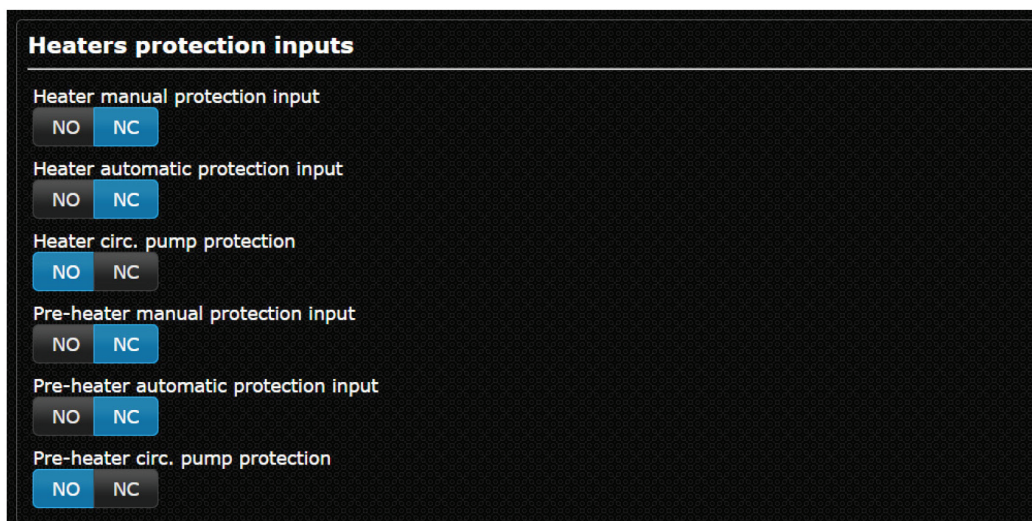
Wijzig de instellingen als volgt:

- Wachtwoord voor onderhoud 4444;
- Onderhoud > Verwarmers > Positie verwarmers en voorverwarmer;
- Selecteer de verwarmers of de voorverwarmer voor aansluiting op de MiniMCB basic.



De instellingen kunnen niet worden gewijzigd d.m.v. het S-Touch bediendingspaneel.

- Onderhoud > Digitale ingangen > Ingangen beveiliging verwarmers  
Stel de handmatige en automatische beveiligingsmodus van de verwarmers/voorverwarmer in (NC per default).



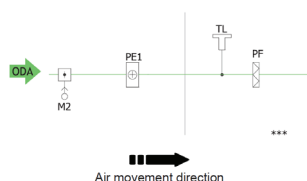
• Onderhoud > Verwarmers > Verwarmer luchttoevoer of voorverwarmer buitenlucht  
 Stel een verw warmer of voorverwarmer in alsook het type verw warmer of voorverwarmer, evenals de stappen die moeten worden uitgevoerd in het geval van activering van de beveiliging.

**Instellingen d.m.v. het ST-SA-bedieningspaneel**

1. Ga naar Menu/Onderhoud/Verwarmers. Voer het wachtwoord in voor onderhoud (initieel wachtwoord – 4444);
2. Selecteer de positie van de bediening als 'Verwarmer als basis' of 'Voorverwarmer als basis'.
3. Ga naar Menu/Onderhoud/Verwarmers/Verwarmers en stel het type verw warmer in.  
 0.10VDC – 0-10 sturing,  
 ON/OFF – Aan/Uit sturing,  
 Geen – schakelaar verw warmer uit, en specificeer ook het beveiligingssignaal van het systeem.
4. Ga naar Menu/Onderhoud/Verwarmers/Voorverwarmer. Stel type in '0..10VDC' 0-10 sturing, 'ON/OFF' Aan/Uit sturing, 'Geen' – schakelaar voorverwarmer uit. Stel het beveiligingssignaal in van het systeem.
5. Ga naar Menu/Onderhoud/Digitale ingangen/Beveiliging verw warmer. Stel de handmatige en automatische beveiligingsmodi in (NC per default).
6. Ga naar Menu/Onderhoud/Digitale ingangen/Beveiliging voorverwarmer. Set de handmatige en automatische beveiligingsmodi in (NC per default).

**Installatieschema voorverwarmer**

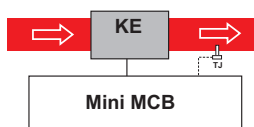
Installatie op basis van luchtstroomrichting Luchtklep M2 > Voorverwarmer PE1 > Luchtbehandelingskast.



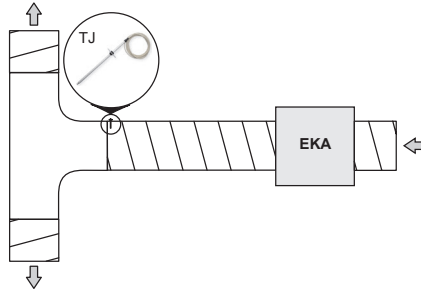
Alleen voorverwarmers met een vermogen tot 2 kW kunnen rechtstreeks op de besturingskaart worden aangesloten. De voorverwarmers met een hoger vermogen moeten worden aangesloten op een afzonderlijk elektrisch stroomcircuit.

**Installatieschema verw warmer**

De elektrische verw warmer moet in het luchtkanaal worden gemonteerd volgens de richting van de luchtstroom Elektrische verw warmer > Sonde luchttoevoer (TJ).



**Bij gebruik van de verw warmer voor de luchttoevoer moet de sensor (TJ) stroomafwaarts van de verw warmer (of koeler) worden geïnstalleerd rekening houdende met de lengte van de sondekabel of aan de eerste aftakking of bocht van het luchtkanaal-systeem.**

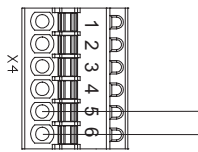


Alleen verwarmers met een vermogen tot 0,6 kW kunnen rechtstreeks op de besturingskaart worden aangesloten. De verwarmers met een hoger vermogen moeten worden aangesloten op een afzonderlijk elektrisch stroomcircuit.

### 8.1.2. INGANGSSIGNAAL BRANDBEVEILIGING (INGANG BRANDBEVEILIGING (NC))

De brandbeveiligingssignaalingang moet normaal gesloten zijn; als fabrieksinstelling is er een jumper gemonteerd zolang het brandbeveiligingssysteem niet is aangesloten.

Regelaar automatisatie A zone X4

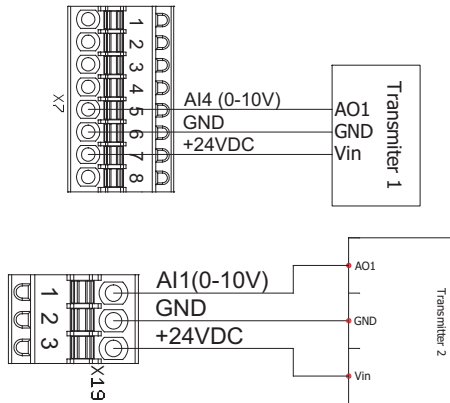


Zie technische handleiding MCB/miniMCB voor meer info.

### 8.1.3. EXTERNE CO2/LUCHTVOCHTIGHEIDSSONDES

Smarty XV 1.1. units zijn uitgerust met twee aansluitingen voor externe CO2-/luchtvochtigheidssondes (ingang 0-10VDC).

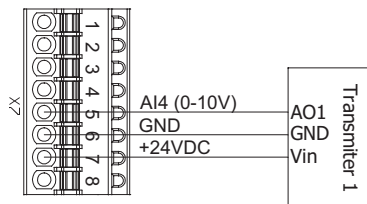
Aansluiting sondes:



Smarty 3XV 1.1 en Smarty 4XV F2 1.1 units zijn uitgerust met een ingebouwde en aangesloten luchtvochtigheidssonde.

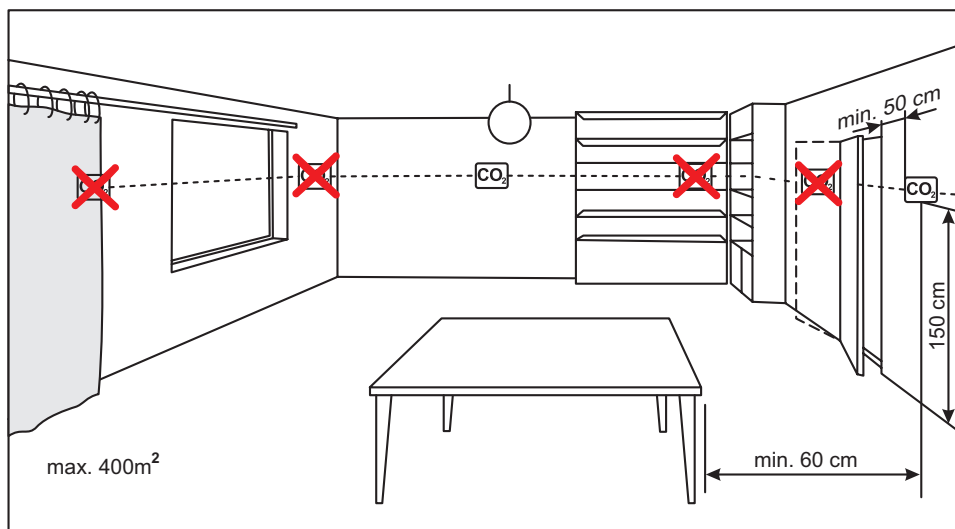
Smarty XV 1.2. units zijn uitgerust met één aansluiting voor een externe CO2-/luchtvochtigheidssonde (ingang 0-10VDC).

Aansluiting sondes:



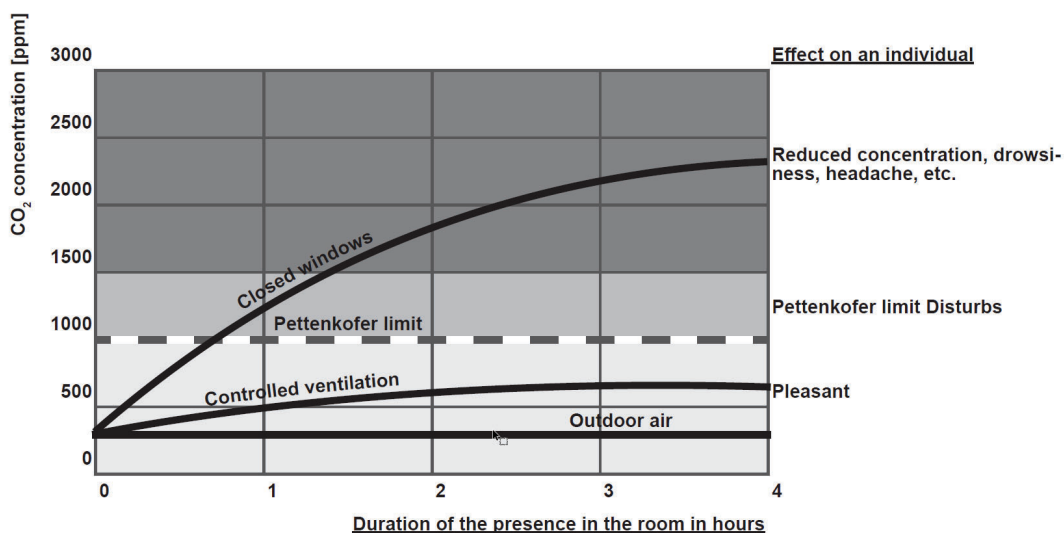
Deze sondes zijn bestemd voor de volgende 3 functies: Luchtvochtigheid luchttoevoer, luchtvochtigheid luchtextractie en CO2 luchtextractie. De luchtvochtigheidssonde van de luchttoevoer moet in het kanaal van de luchttoevoer worden gemonteerd. De luchtvochtigheids- en CO2-sondes van de luchtextractie moeten in het kanaal van de luchtextractie of in de ruimte worden gemonteerd

### 8.1.4. AANBEVELINGEN MONTAGE RUITESONDE CO2



Als de CO<sub>2</sub>-sonde in het kanaal wordt gebruikt, moet deze in het luchtextractiekanaal worden gemonteerd. Om kanaalsondes te monteren is boorgereedschap nodig.

### 8.1.5. CO2 CONCENTRATIE VOLGENS DE PETTENKOEFER LIMIET



### 8.1.6. AANSLUITING VAN LUCHTTOEVOER- EN LUCHTEXTRACTIEKLEPPEN

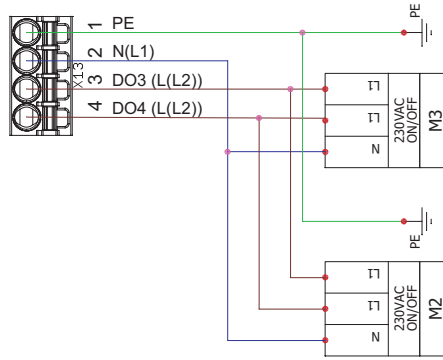
Alle versies van de Smarty XV kunnen worden uitgerust met kleppen voor de buitenlucht en de luchtafvoer. De kleppen worden gestuurd d.m.v. servomotoren (open/gesloten).

#### Installatieschema

Zie SCHEMA MET KANALEN EN INSTRUMENTEN.

#### Bekabelingsschema voor

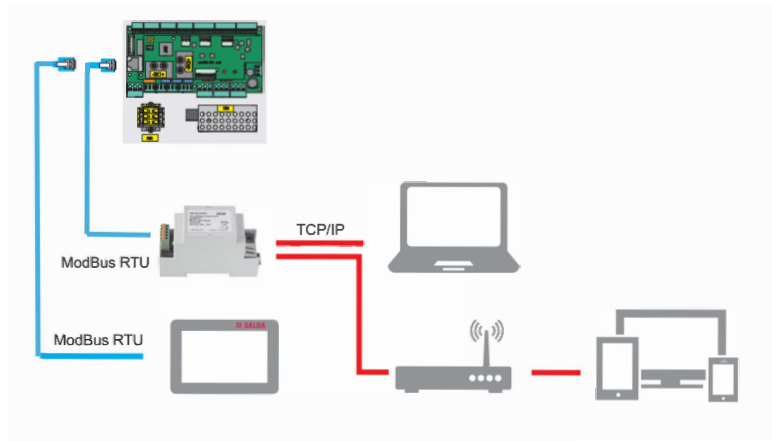
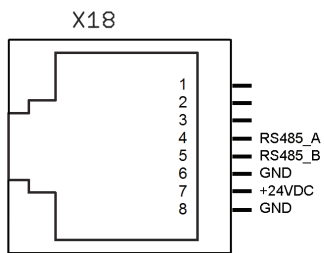
Regelaar automatisatie zone D. Bij activering van uitgang X13:3 openen de kleppen en bij activering van uitgang X13:4 sluiten de kleppen.



### 8.1.7. AANSLUITING AFSTANDSBEDIENINGSPANEEL OF MODBUS

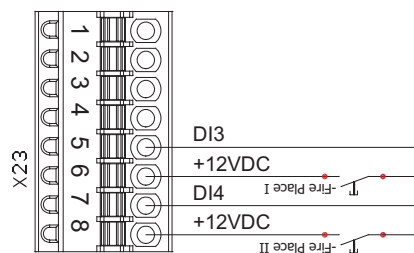
**Bekabelingsschema voor**  
 Regelaar automatisatie zone F, X18 connector.  
 Configuratie schakelstand voor X18 connector

Schakelaar	Stand	Doel
S2	1	120R kabel afsluitweerstand (Aan/Uit)



### 8.1.8. AANSLUITING BRANDALARM (SMARTY XV 1.1)

**Bekabelingsschema voor**  
 Regelaar automatisatie zone C, X23 connector.



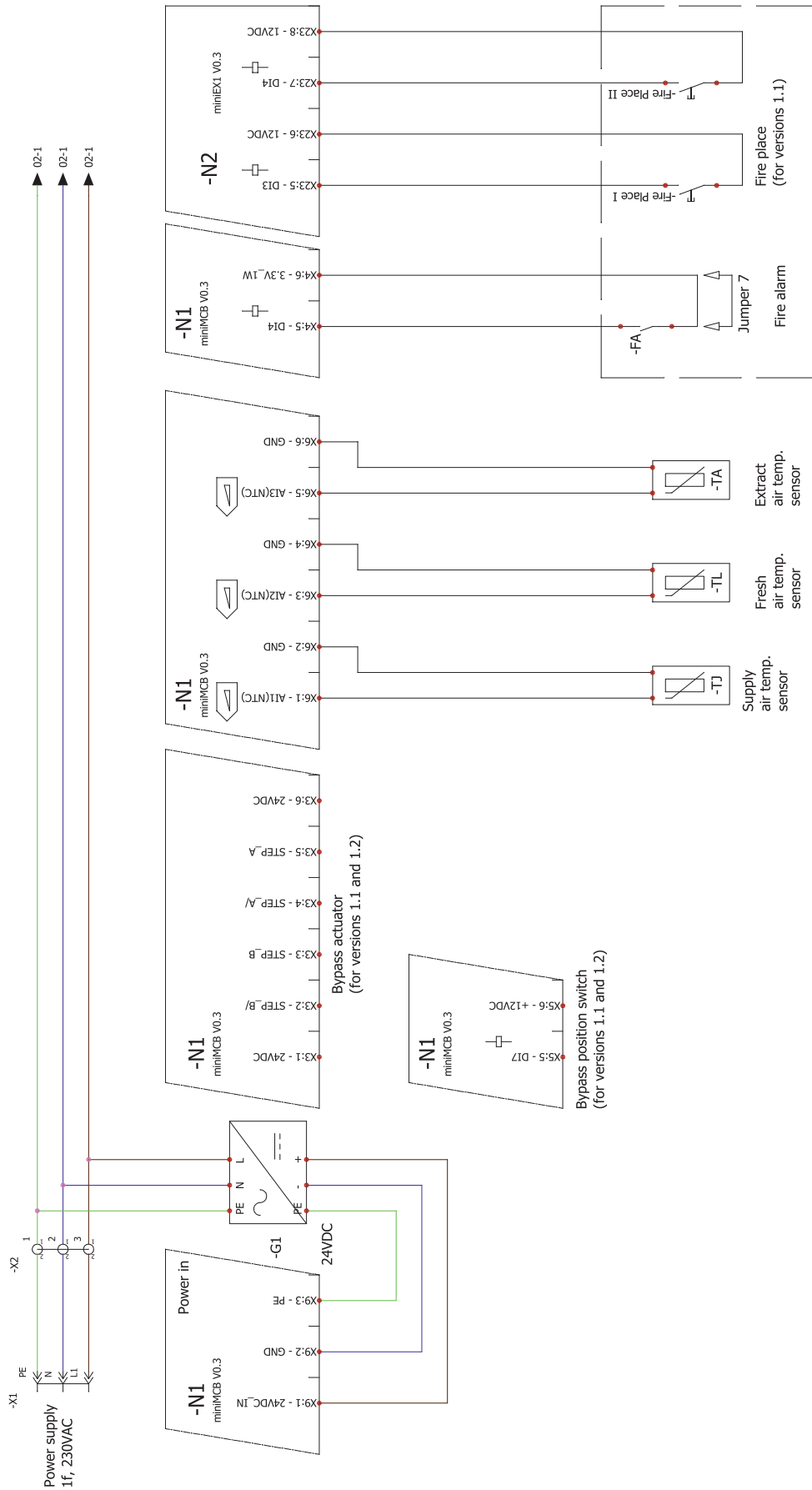
**LED indicatie**

miniMCB		miniEX1	
LED1	3.3V miniMCB stroomindicatie (1W mode)	LED1	EX1 LED status
LED2	12V miniMCB stroomindicatie		
LED3	3.3V miniMCB stroomindicatie (Aan mode)		
LED4	MiniMCB LED status		
LED5	Communicatielijn zendindicatie		
LED6	Communicatielijn ontvangstindicatie		
LED7	24V periphere POWER ON indicatie		

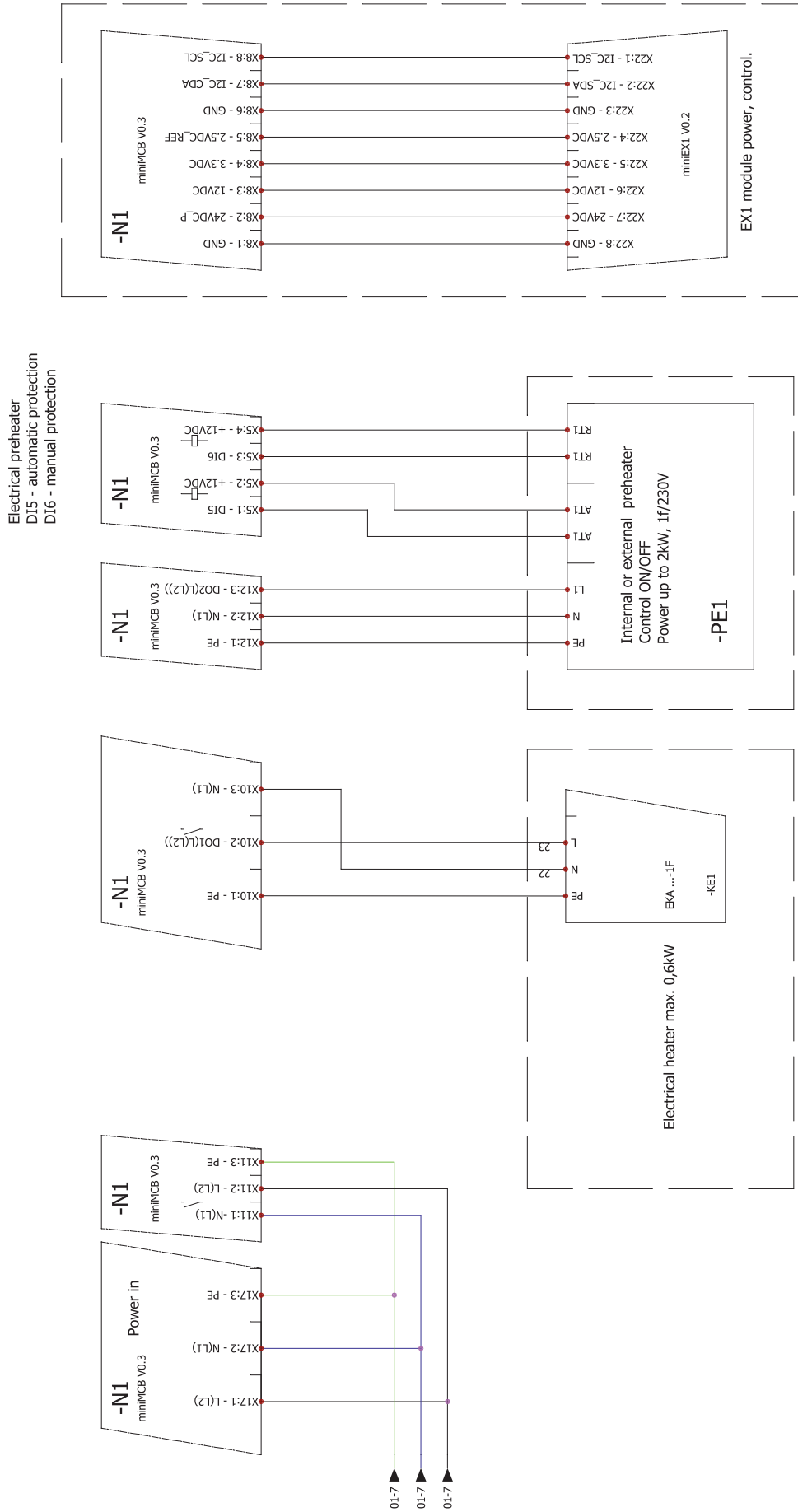
### 8.1.9. AANBEVOLEN SCHEMA VOOR AANSLUITING VAN DE INTERNE EN EXTERNE COMPONENTEN



\*Enkel Smarty 1.1 versies hebben een N2 module.



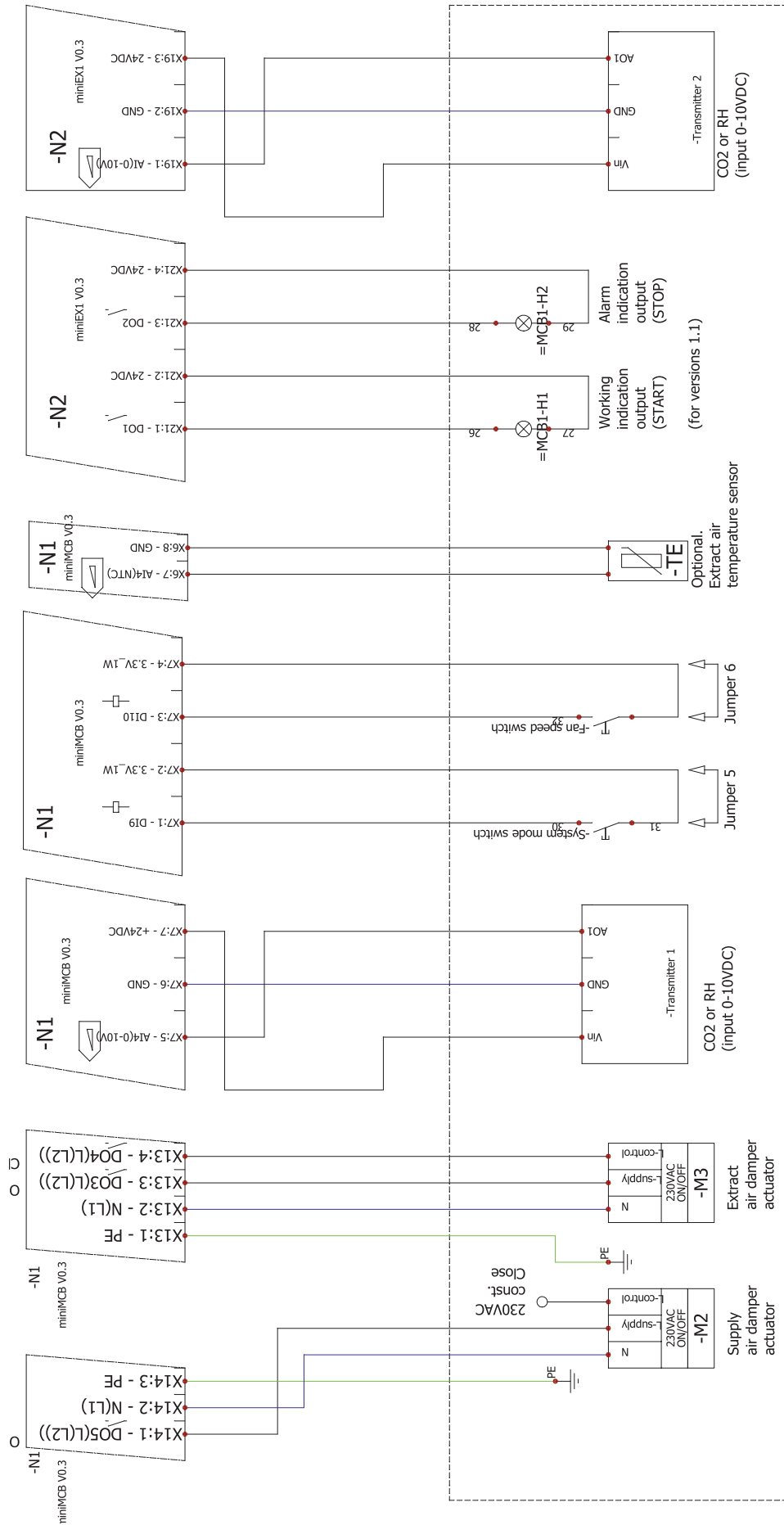
Figuur 8.1.9.1. Smarty 2XV 1.1, Smarty 2XV/3XV/4XV F2 1.2 (219.1017.0.1.1-PS)



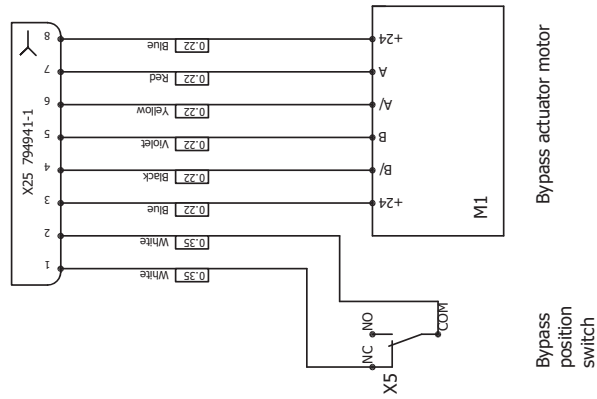
Figur 8.1.9.2. Smarty 2XV 1.1, Smarty 2XV/3XV/4XV F2 1.2 (219.1017.0.1.2-PS)

Components and cables marked with the dash line connected by SALDA or customer.

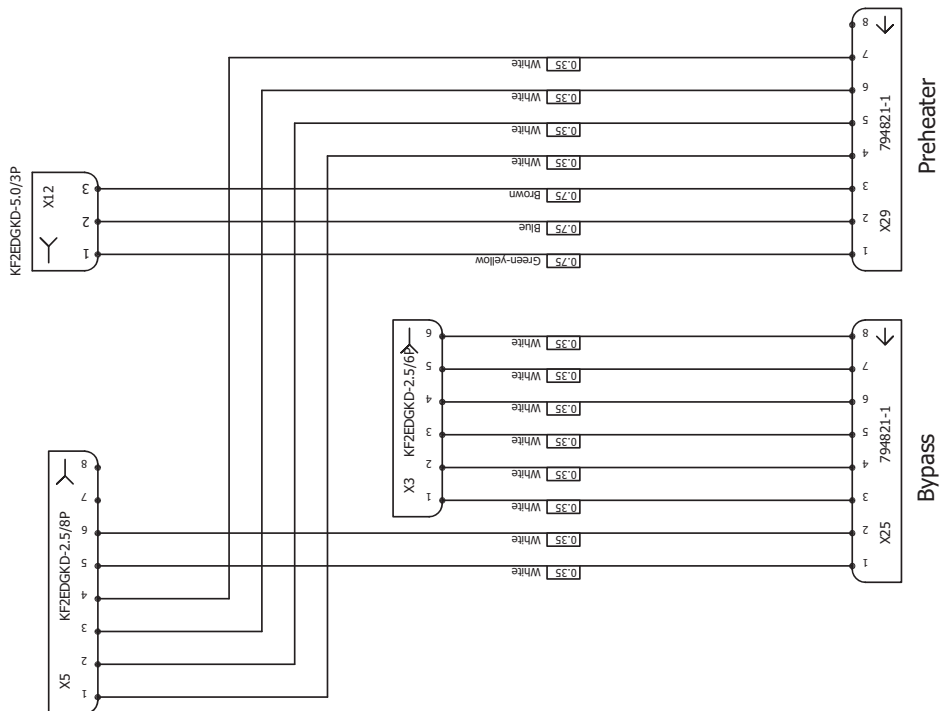




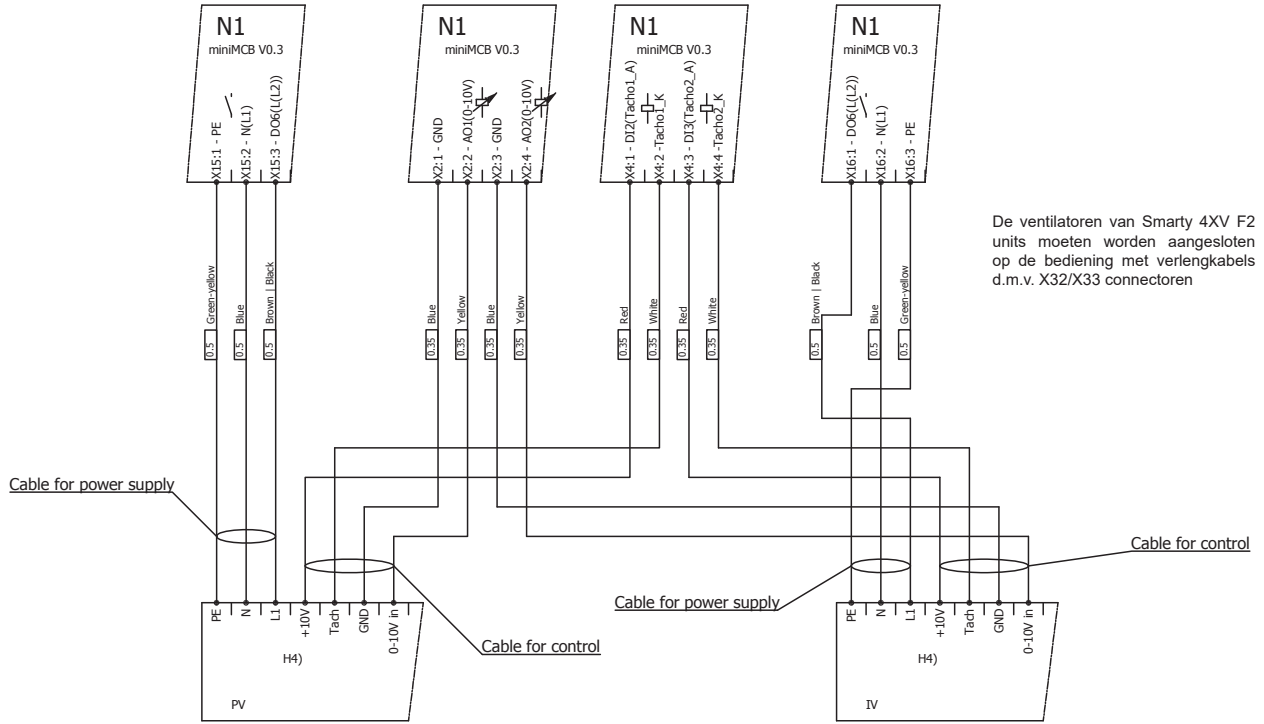
Figuur 8.1.9.3. Smarty 2XV 1.1, Smarty 2XV/3XV/4XV F2 1.2 (219.1017.0.1.3-PS)



Figuur 8.1.9.4. Bypass (SMARTY ZP3XV-0k)

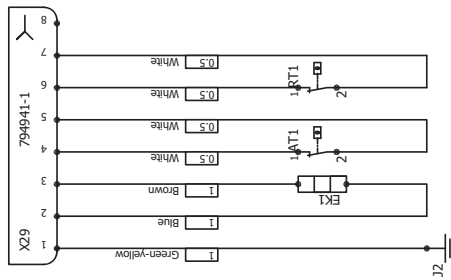


Figuur 8.1.9.5. Voorverwarmer, bypass bekabeling (Smarty 3XV-PE-0k)



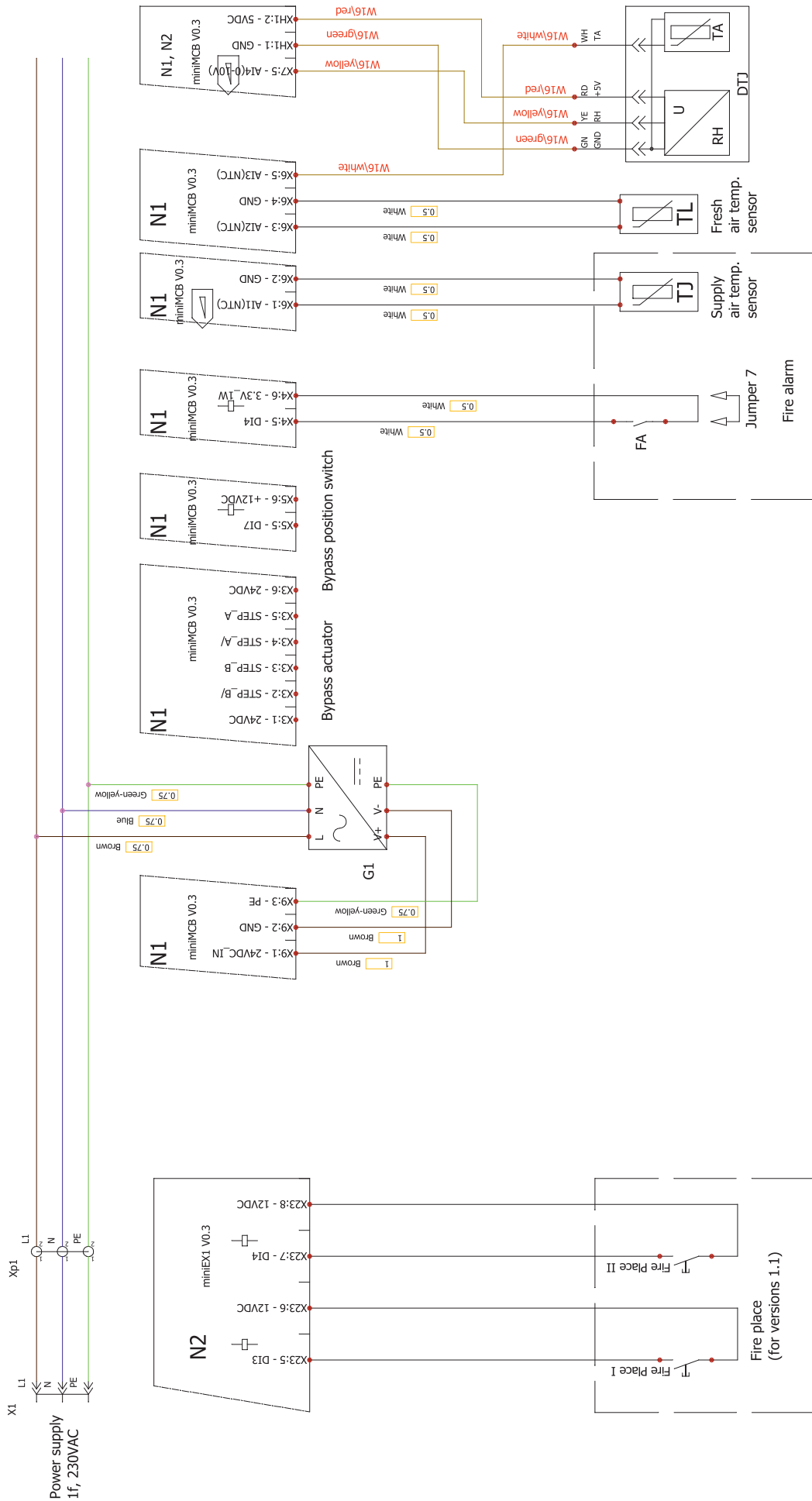
De ventilatoren van Smarty 4XV F2 units moeten worden aangesloten op de bediening met verlengkabels d.m.v. X32/X33 connectoren

Figuur 8.1.9.6. Fans (MiniIMCB)



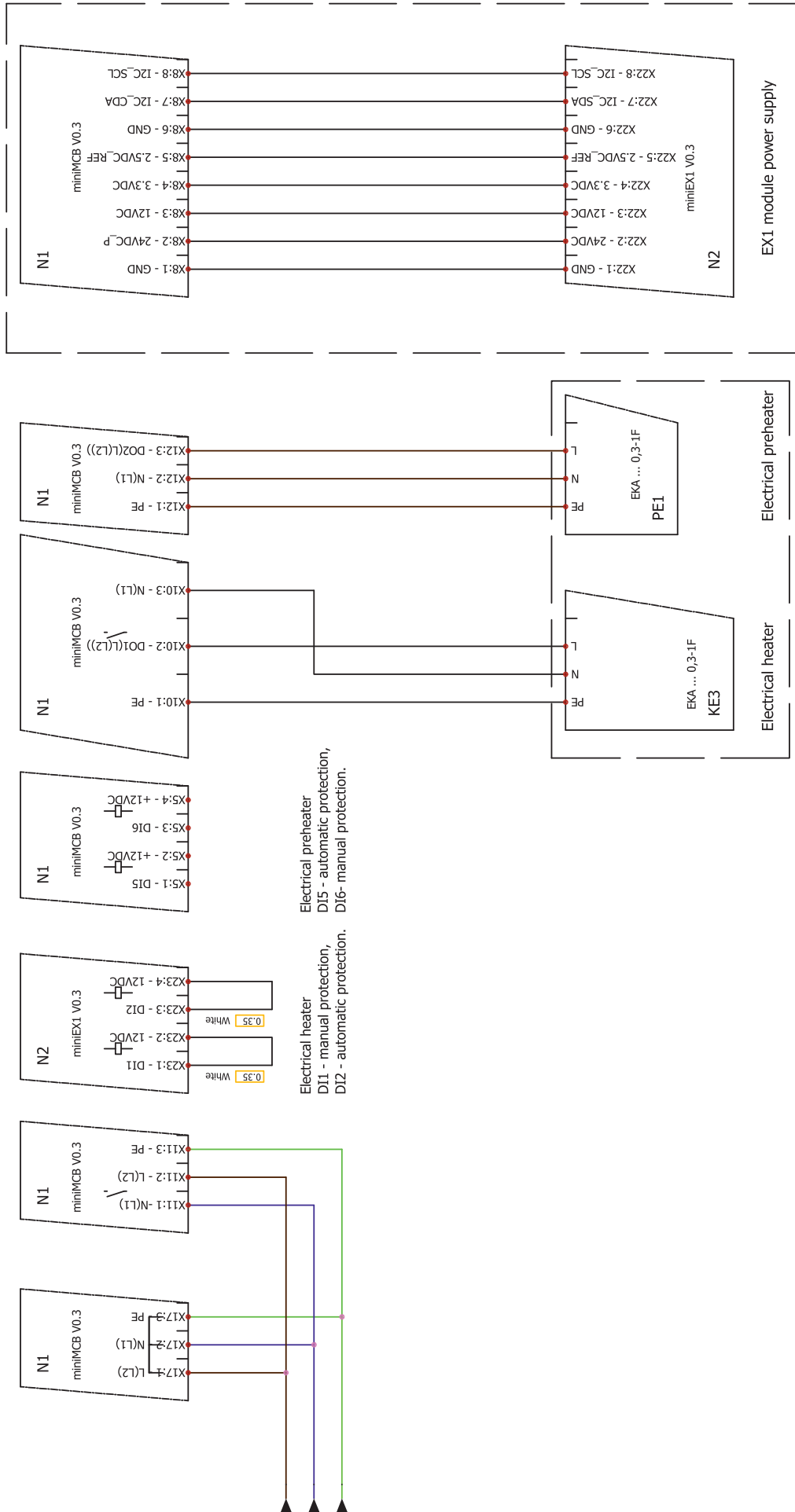
Figuur 8.1.9.7. Preheater (SP35)





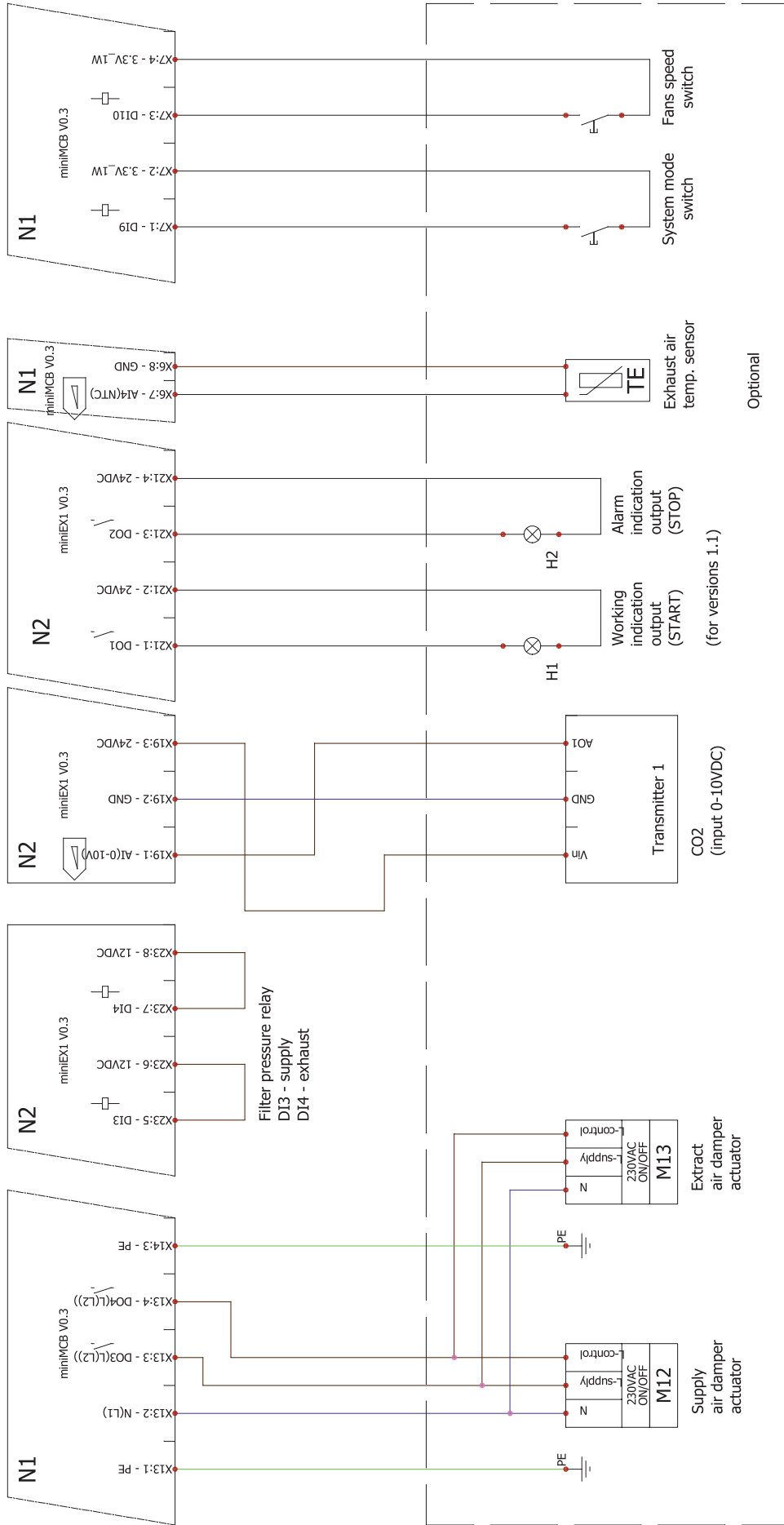
Components and cables marked with the dash line connected by SALDA or customer.

Figur 8.1.9.9. Smarty 3XV/4XV F2 1.1 (219.1349.0.1.1-PS)



Figur 8.1.9.10. Smarty 3XV/4XV F2 1.1 (219.1349.0.1.2-PS)

Components and cables marked with the dash line connected by SALDA or customer.



Figuur 8.1.9.11. Smarty 3XV/4XV F2 1.1 (219.1349.0.1.3-PS)

Components and cables marked with the dash line connected by SALDA or customer.

## 9. MOGELIJKE FOUTEN EN TROUBLESHOOTING

STORING	OORZAAK	VERKLARING/ CORRIGERENDE ACTIES
Unit is niet operationeel	Geen voedingsspanning	Controleer of het apparaat is aangesloten op het elektriciteitsnet.
	Beveiliging staat uit en stroomrelais is geactiveerd (indien voorzien door de installateur)	Enkel als de staat van de unit is geëvalueerd door een gekwalificeerd elektricien mag de unit worden aangezet. Als het systeem een storing vertoont, moet deze EERST worden opgelost alvorens het apparaat aan te zetten.
Verwarmer of voorverwarmer van luchttoevoer werkt niet of niet naar behoren (indien gemonteerd).	Onvoldoende luchtstroom in luchtkanalen activeert de automatische beveiliging	Controleer of de filters niet verstopt zijn. Controleer of de ventilatoren draaien
	Handmatige beveiliging is geactiveerd	Verwarming of unit mogelijks defect. Onderhoudspersoneel MOET worden gecontacteerd om het defect te identificeren en op te verhelpen.
Luchtstroom onvoldoende bij opgegeven ventilatorsnelheid	Verstopping filter(s) luchttoevoer en/of luchtextractie	Filtervervanging vereist
Filterverstopping en er verschijnt geen indicatie op het bedieningspaneel	Verkeerde tijdsindicatie op filtertimers of defecte schakelaar of druk verkeerd ingesteld.	Verkort de filtertimertijd tot de melding van verstopte filters of vervang de drukschakelaar van de filters, of stel de juiste druk in.



## 10.ECODESIGN GEGEVENSTABEL

MODEL			SMARTY 2XV 1.1			
Klimaatzone	Regeling typologie	Regelingsfactor	Specifiek energieverbruik (SEC)	SEC klasse	AEC	AHS
			[ kWh/m <sup>2</sup> /a ]			
Gemiddeld	Regeling klok (standaard)	0,95	-36,9	A	395	4610
	Regeling centrale vraag (opt. Met 1 sonde)	0,85	-38,9	A	326	4641
	Regeling lokale vraag (opt. Met 2 sondes)	0,65	-42,5	A+	209	4702
Koud	Regeling klok (standaard)	0,95	-75,6	A+	932	9018
	Regeling centrale vraag (opt. Met 1 sonde)	0,85	-77,9	A+	863	9078
	Regeling lokale vraag (opt. Met 2 sondes)	0,65	-82,1	A+	746	9198
Warm	Regeling klok (standaard)	0,95	-12,1	E	350	2085
	Regeling centrale vraag (opt. Met 1 sonde)	0,85	-14,0	E	281	2098
	Regeling lokale vraag (opt. Met 2 sondes)	0,65	-17,2	E	164	2126
Opgegeven typologie			Bidirectioneel			
Type geïnstalleerde aandrijving (ventilator)			Variabel			
Type warmterecuperatiesysteem			Recuperatie			
Thermische efficiëntie van warmterecuperatie		[ % ]	90,4			
Maximum debiet		[ m <sup>3</sup> /h ]	182			
Elektrisch opgenomen vermogen van de ventilator aandrijving bij maximaal debiet		[ W ]	82			
Geluidsniveau (Lwa)		[ dB(A) ]	51			
Referentie luchtstroom		[ m <sup>3</sup> /s ]	0,035			
Referentie drukverschil		[ Pa ]	50			
SPI		[ W/(m <sup>3</sup> /h) ]	0,31			
Opgegeven maximale interne lekpercentages		[ % ]	1,2			
Opgegeven maximale externe lekpercentages		[ % ]	1,2			
Positie en beschrijving van de visuele filterindicatie voor residentiële ventilatiekasten.			Timer			
ErP conform			2018			
Internetadres voor demontageinstructies			www.salda.lt			

MODEL			SMARTY 2XV 1.2			
Climate zone	Control typology	Control factor	Specific energy consumption (SEC)	SEC Class	AEC	AHS
			[ kWh/m <sup>2</sup> /a ]			
Gemiddeld	Regeling klok (standaard)	0,95	-36,9	A	395	4610
	Regeling centrale vraag (opt. Met 1 sonde)	0,85	-38,9	A	326	4641
Koud	Regeling klok (standaard)	0,95	-75,6	A+	932	9018
	Regeling centrale vraag (opt. Met 1 sonde)	0,85	-77,9	A+	863	9078
Warm	Regeling klok (standaard)	0,95	-12,1	E	350	2085
	Regeling centrale vraag (opt. Met 1 sonde)	0,85	-14,0	E	281	2098
Opgegeven typologie			Bidirectioneel			
Type geïnstalleerde aandrijving (ventilator)			Variabel			
Type warmterecuperatiesysteem			Recuperatie			
Thermische efficiëntie van warmterecuperatie		[ % ]	90,4			
Maximum debiet		[ m <sup>3</sup> /h ]	182			
Elektrisch opgenomen vermogen van de ventilator aandrijving bij maximaal debiet		[ W ]	82			
Geluidsniveau (Lwa)		[ dB(A) ]	51			
Referentie luchtstroom		[ m <sup>3</sup> /s ]	0,035			
Referentie drukverschil		[ Pa ]	50			
SPI		[ W/(m <sup>3</sup> /h) ]	0,31			
Opgegeven maximale interne lekpercentages		[ % ]	1,2			
Opgegeven maximale externe lekpercentages		[ % ]	1,2			
Positie en beschrijving van de visuele filterindicatie voor residentiële ventilatiekasten.			Timer			
ErP conform			2018			
Internetadres voor demontageinstructies			www.salda.it			

MODEL			SMARTY 3XV 1.1			
Klimaatzone	Regeling typologie	Regelingsfactor	Specifiek energieverbruik (SEC)	SEC klasse	AEC	AHS
			[ kWh/m <sup>2</sup> /a ]			
Gemiddeld	Regeling klok (standaard)	0,85	-39,1	A	280	4546
	Regeling centrale vraag (opt. Met 1 sonde)	0,65	-42,4	A+	183	4629
Koud	Regeling klok (standaard)	0,85	-77,2	A+	817	8893
	Regeling centrale vraag (opt. Met 1 sonde)	0,65	-81,3	A+	720	9056
Warm	Regeling klok (standaard)	0,85	-14,7	E	235	2056
	Regeling centrale vraag (opt. Met 1 sonde)	0,65	-17,5	E	138	2093
Opgegeven typologie			Bidirectioneel			
Type geïnstalleerde aandrijving (ventilator)			Variabel			
Type warmterecuperatiesysteem			Recuperatie			
Thermische efficiëntie van warmterecuperatie		[ % ]	86,9			
Maximum debiet		[ m <sup>3</sup> /h ]	394			
Elektrisch opgenomen vermogen van de ventilator aandrijving bij maximaal debiet		[ W ]	170			
Geluidsniveau (Lwa)		[ dB(A) ]	50			
Referentie luchtstroom		[ m <sup>3</sup> /s ]	0,077			
Referentie drukverschil		[ Pa ]	50			
SPI		[ W/(m <sup>3</sup> /h) ]	0,26			
Opgegeven maximale interne lekpercentages		[ % ]	1,2			
Opgegeven maximale externe lekpercentages		[ % ]	1,2			
Positie en beschrijving van de visuele filterindicatie voor residentiële ventilatiekasten.			Timer			
ErP conform			2018			
Internetadres voor demontageinstructies			www.salda.it			

MODEL			SMARTY 3XV 1.2			
Klimaatzone	Regeling typologie	Regelingsfactor	Specifiek energieverbruik (SEC)	SEC klasse	AEC	AHS
			[ kWh/m <sup>2</sup> /a ]			
Gemiddeld	Regeling klok (standaard)	0,95	-37,2	A	339	4504
	Regeling centrale vraag (opt. Met 1 sonde)	0,85	-39,1	A	280	4546
Koud	Regeling klok (standaard)	0,95	-74,9	A+	876	881
	Regeling centrale vraag (opt. Met 1 sonde)	0,85	-77,2	A+	817	8893
Warm	Regeling klok (standaard)	0,95	-13,0	E	294	2037
	Regeling centrale vraag (opt. Met 1 sonde)	0,85	-14,7	E	235	2056
Opgegeven typologie			Bidirectioneel			
Type geïnstalleerde aandrijving (ventilator)			Variabel			
Type warmterecuperatiesysteem			Recuperatie			
Thermische efficiëntie van warmterecuperatie		[ % ]	86,9			
Maximum debiet		[ m <sup>3</sup> /h ]	394			
Elektrisch opgenomen vermogen van de ventilator aandrijving bij maximaal debiet		[ W ]	170			
Geluidsniveau (Lwa)		[ dB(A) ]	50			
Referentie luchtstroom		[ m <sup>3</sup> /s ]	0,077			
Referentie drukverschil		[ Pa ]	50			
SPI		[ W/(m <sup>3</sup> /h) ]	0,26			
Opgegeven maximale interne lekpercentages		[ % ]	1,2			
Opgegeven maximale externe lekpercentages		[ % ]	1,2			
Positie en beschrijving van de visuele filterindicatie voor residentiële ventilatiekasten.			Timer			
ErP conform			2018			
Internetadres voor demontageinstructies			www.salda.it			

MODEL			SMARTY 4XV F2 1.1			
Klimaatzone	Regeling typologie	Regelingsfactor	Specifiek energieverbruik (SEC)	SEC klasse	AEC	AHS
			[ kWh/m <sup>2</sup> /a ]			
Gemiddeld	Regeling klok (standaard)	0,85	-37,0	A	361	4538
	Regeling centrale vraag (opt. Met 1 sonde)	0,65	-41,2	A	230	4623
Koud	Regeling klok (standaard)	0,85	-75,1	A+	898	8877
	Regeling centrale vraag (opt. Met 1 sonde)	0,65	-80,0	A+	767	9044
Warm	Regeling klok (standaard)	0,85	-12,6	E	316	2052
	Regeling centrale vraag (opt. Met 1 sonde)	0,65	-16,3	E	185	2090
Opgegeven typologie			Bidirectioneel			
Type geïnstalleerde aandrijving (ventilator)			Variabel			
Type warmterecuperatiesysteem			Recuperatie			
Thermische efficiëntie van warmterecuperatie		[ % ]	86,6			
Maximum debiet		[ m <sup>3</sup> /h ]	565			
Elektrisch opgenomen vermogen van de ventilator aandrijving bij maximaal debiet		[ W ]	351			
Geluidsniveau (Lwa)		[ dB(A) ]	59			
Referentie luchtstroom		[ m <sup>3</sup> /s ]	0,11			
Referentie drukverschil		[ Pa ]	50			
SPI		[ W/(m <sup>3</sup> /h) ]	0,349			
Opgegeven maximale interne lekpercentages		[ % ]	1,2			
Opgegeven maximale externe lekpercentages		[ % ]	1,2			
Positie en beschrijving van de visuele filterindicatie voor residentiële ventilatiekasten.			Timer			
ErP conform			2018			
Internetadres voor demontageinstructies			www.salda.it			

MODEL			SMARTY 4XV F2 1.2			
Klimaat- zone	Regeling typologie	Regelings- factor	Specifiek energieverbruik (SEC)	SEC klasse	AEC	AHS
			[ kWh/m <sup>2</sup> /a ]			
Gemiddeld	Regeling klok (standaard)	0,95	-34,6	A	439	4495
	Regeling centrale vraag (opt. Met 1 sonde)	0,85	-37,0	A	361	4538
Koud	Regeling klok (standaard)	0,95	-72,3	A+	976	8793
	Regeling centrale vraag (opt. Met 1 sonde)	0,85	-75,1	A+	898	8877
Warm	Regeling klok (standaard)	0,95	-10,5	F	394	2033
	Regeling centrale vraag (opt. Met 1 sonde)	0,85	-12,6	E	316	2052
Opgegeven typologie			Bidirectioneel			
Type geïnstalleerde aandrijving (ventilator)			Variabel			
Type warmterecuperatiesysteem			Recuperatie			
Thermische efficiëntie van warmterecuperatie		[ % ]	86,6			
Maximum debiet		[ m <sup>3</sup> /h ]	565			
Elektrisch opgenomen vermogen van de ventilatoraanrijving bij maximaal debiet		[ W ]	351			
Geluidsniveau (Lwa)		[ dB(A) ]	59			
Referentie luchtstroom		[ m <sup>3</sup> /s ]	0,11			
Referentie drukverschil		[ Pa ]	50			
SPI		[ W/(m <sup>3</sup> /h) ]	0,349			
Opgegeven maximale interne lekpercentages		[ % ]	1,2			
Opgegeven maximale externe lekpercentages		[ % ]	1,2			
Positie en beschrijving van de visuele filterindicatie voor residentiële ventilatiekasten.			Timer			
ErP conform			2018			
Internetadres voor demontageinstructies			www.salda.it			

## 11. CONFORMITEITSVERKLARING

Fabrikant

**SALDA, UAB**  
**Ragainės g. 100**  
**LT-78109 Šiauliai, Lithuania**  
**Tel.: +370 41 540415**  
**www.salda.lt**

Bevestigt hierbij dat de volgende producten - luchtbehandelingskasten:

**Smarty XP\***

(bij „\*\*“ geeft mogelijk installatietype van de unit en wijziging aan)

Op voorwaarde dat het werd geleverd en geïnstalleerd in de faciliteiten in overeenstemming met de meegeleverde installatievoorschriften en het voldoet aan alle toepasselijke vereisten van de volgende richtlijnen :

**Machinerichtlijn 2006/42/EC**  
**EMC richtlijn 2014/30/EU**  
**Laagspanningsrichtlijn 2014/35 / EU**  
**Ecodesign richtlijn 2009/125/EC**  
**RoHS 2 richtlijn 2011/65/EU**

De volgende voorschriften worden toegepast in de toepasselijke domeinen:

**Ecodesign vereisten voor ventilatiekasten Nr. 1253/2014**  
**Energielabel van residentiële units Nr. 1254/2014**

De volgende geharmoniseerde normen worden toegepast in de toepasselijke domeinen:

EN 13141-7:2010 - Ventilation des bâtiments – Tests de performance des composants/produits pour la ventilation résidentielle - Partie 7: Tests de performance des unités de ventilation mécanique d'alimentation et d'extraction (y compris la récupération de chaleur) pour les systèmes de ventilation mécanique destinés aux habitations unifamiliales.  
 EN ISO 12100:2012 – Veiligheid van machines - Algemene principes voor ontwerp - Risicobeoordeling en risicovermindering.  
 EN 60204-1:2018 – Veiligheid van machines - Elektrische uitrusting van machines - Deel 1: Algemene eisen.  
 EN 60335-1:20122 – Huishoudelijke en soortgelijke elektrische apparaten. Veiligheid. Deel 1: Algemene vereisten.  
 EN 60529:1999/A2:2014/AC:2019 - Beschermingsgraden voor behuizingen (IP-code).  
 EN IEC 61000-6-1:2019-03 - Compatibilité électromagnétique (CEM) - Partie 6-1: Normes génériques - Immunité pour les environnements résidentiels, commerciaux et de l'industrie légère.  
 EN 61000-6-3:2007 - Elektromagnetische compatibiliteit (EMC) - Deel 6-3: Algemene normen - Emissienorm voor residentiële, commerciële en lichtindustriële omgevingen.

Indien er wijzigingen in de producten worden aangebracht, is deze verklaring niet langer van toepassing.

**Kwaliteit:** De activiteiten van SALDA UAB zijn in overeenstemming met de internationale norm voor kwaliteitsmanagementsysteem **ISO 9001: 2015**.

Datum 2020-10-23



Giedrius Taujenis  
 Directeur productontwikkeling

## 12. GARANTIE

1. Alle apparatuur die in onze fabriek is vervaardigd, wordt voor aflevering gecontroleerd en getest. Testprotocol wordt bij de unit geleverd. De apparatuur wordt in goede staat naar de eindklant verzonden. Het apparaat heeft een garantie van twee jaar vanaf de factuurdatum.
2. Als blijkt dat de apparatuur tijdens het transport is beschadigd, moet een claim worden ingediend bij de transporteur, aangezien wij geen aansprakelijkheid aanvaarden voor dergelijke schade.
3. Deze garantie is niet van toepassing:
  - 3.1. wanneer de transport-, opslag-, installatie- en onderhoudsinstructies van de unit niet worden nageleefd;
  - 3.2. wanneer de apparatuur secht is onderhouden, gemonteerd - onvoldoende onderhoud;
  - 3.3. wanneer de apparatuur zonder onze medeweten en toestemming een upgrade heeft gekregen of er reparaties zijn uitgevoerd door ongeschoold personeel;
  - 3.4. wanneer het apparaat niet voor het oorspronkelijke doel werd gebruikt.
  - 3.5. Het bedrijf SALDA UAB is niet verantwoordelijk voor mogelijk verlies van eigendommen of persoonlijk letsel in gevallen waarin de luchtbehandelingskast is vervaardigd zonder regelsysteem en het regelsysteem zal worden geïnstalleerd door de klant of derden. De fabrieksgarantie dekt geen apparaten die beschadigd raken door installatie van het besturingssysteem.
4. Deze garantie is niet van toepassing in geval van de volgende defecten:
  - 4.1. mechanische schade;
  - 4.2. schade veroorzaakt door het binnendringen van voorwerpen, materialen, vloeistoffen van buitenaf;
  - 4.3. schade veroorzaakt door natuurrampen, ongevallen (spanningswijzigingen in het elektriciteitsnet, blikseminslag, enz).
5. Het bedrijf is niet aansprakelijk voor directe of indirecte schade aan haar producten, indien de schade is veroorzaakt door het niet naleven van installatie- en montagevoorschriften, door opzettelijk onzorgvuldig gebruik of door gedrag van derden.

Deze omstandigheden kunnen duidelijk worden vastgesteld wanneer de apparatuur voor inspectie naar onze fabriek wordt geretourneerd. Als de eindklant vaststelt dat de apparatuur defect blijkt te zijn of er een storing is opgetreden, moet hij de fabrikant hiervan binnen de vijf werkdagen op de hoogte stellen en de apparatuur terugsturen naar de fabrikant. De verzendingskosten zijn ten laste van de klant.



**De fabrikant behoudt zich het recht voor om dit technisch paspoort op elk moment te wijzigen zonder voorafgaande kennisgeving, als er typografische fouten of onnauwkeurige informatie wordt gevonden, of als er verbeteringen worden aangebracht aan de apps en/of de apparaten. Dergelijke wijzigingen zullen worden opgenomen in de nieuwe uitgaven van het technisch paspoort. Alle afbeeldingen zijn slechts ter informatie en kunnen dus afwijken van het originele apparaat.**

### 12.1. BEPERKTE GARANTIECOUPON

Garantietermijn  
**24 maanden\***

Ik ontvang het complete pakket en de technische handleiding van het product klaar voor gebruik. Ik heb de garantievoorwaarden gelezen en ga hiermee akkoord:

.....  
 Handtekening klant

\*Refereer naar de GARANTIEVOORWAARDEN

*Geachte gebruiker, wij stellen uw keuze op prijs en garanderen hierbij dat alle ventilatieapparatuur die door ons bedrijf wordt vervaardigd, wordt geïnspecteerd en grondig getest. Een operationeel en kwalitatief hoogstaand product wordt verkocht aan de directe afnemer en verscheept vanuit het grondgebied van de fabriek. Het wordt geleverd met een garantie van 24 maanden sinds de uitgiftedatum van de factuur.*

*Uw mening is belangrijk voor ons en daarom zijn we altijd benieuwd naar uw opmerkingen, feedback of suggesties met betrekking tot technische en operationele kenmerken van de producten.*

*Om misverstanden te voorkomen, dient u de instructies voor installatie en bediening van het product en andere technische documenten van het product zorgvuldig te lezen. Het nummer van de Beperkte Garantiecoupon en het serienummer van het product dat vermeld staat op de zilveren identificatiesticker die op de behuizing is bevestigd, moeten overeenkomen.*

*De Beperkte Garantiecoupon voor beperkte garantie is geldig op voorwaarde dat de stempels en gegevens van de verkoper duidelijk zijn. Het is niet toegestaan om de gegevens die erop staan op enigerlei wijze te wijzigen, te verwijderen of te herschrijven - een dergelijke coupon is ongeldig.*

*Met deze Beperkte Garantiecoupon bevestigt de fabrikant zijn verplichtingen om de dwingende vereisten te implementeren die zijn vastgesteld door effectieve wetten inzake de bescherming van consumentenrechten in het geval van identificatie van defecten aan de producten.*

*De fabrikant behoudt zich het recht voor om gratis service onder de garantie te weigeren in gevallen waarin de onderstaande garantievoorwaarden niet in acht worden genomen.*



## ONDERHOUDSTABEL PRODUCT

Productnaam\*

**SERIENUMMER\***

Installatie

Interval

Datum

Reinigen ventilator

**Eenmaal per jaar\*\***

Reinigen warmtewisselaar

**Eenmaal per jaar\*\***

Vervangen filter

**Elke 3 à 4 maanden\*\***

\* - Zie productlabel.

\*\* - Ten minste.

**NOTA.** De klant moet de onderhoudstabel van het product zorgvuldig invullen.

