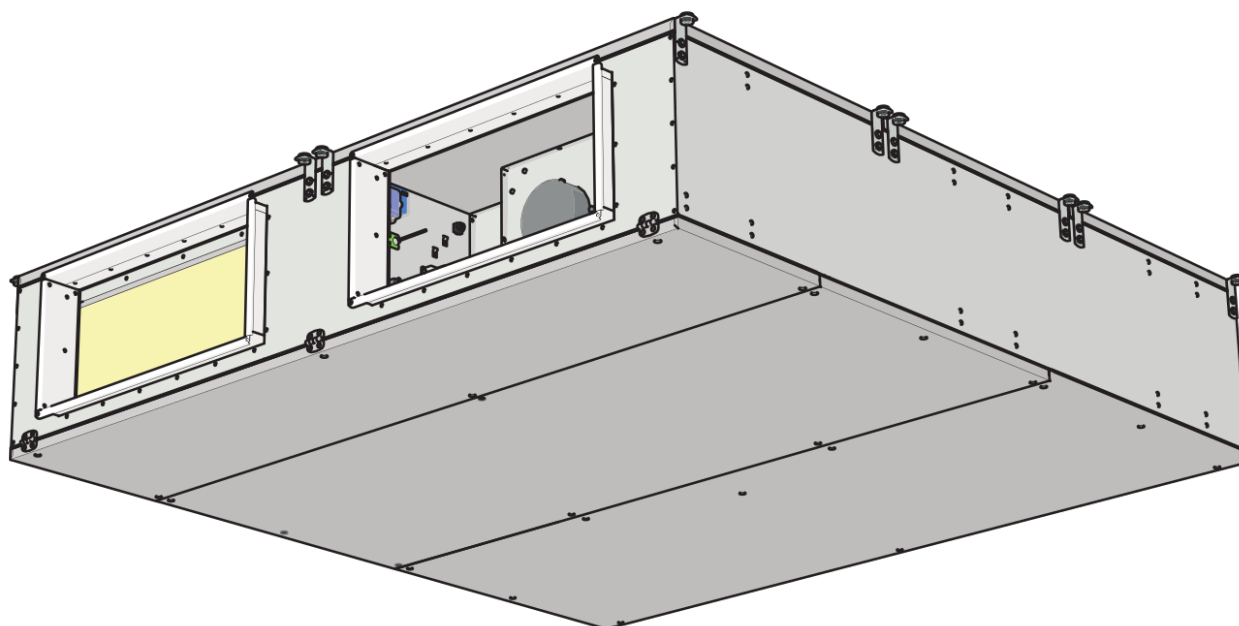


LUCHTBEHANDELINGSUNIT MET WARMTERECUPERATIESYSTEEM

AmberAir Compact 4 CX P



Bedienings- en onderhoudshandleiding

Onder voorbehoud van eventuele technische wijzigingen

Inhoudstafel

Veiligheidsinstructies en voorzorgsmaatregelen	3
<i>Beschrijving</i>	5
Behuizing	6
<i>Technische gegevens</i>	7
<i>Werkingsomstandigheden</i>	9
<i>Luchtstroomdiagram</i>	10
<i>Onderdelen</i>	11
<i>Toebehoren</i>	12
<i>Reserveonderdelen</i>	14
Bediening	15
<i>Bediening van het apparaat</i>	15
<i>Betekenis van de symbolen gebruikt in de instructies en op het apparaat</i>	15
<i>Hoofdfuncties van het apparaat</i>	15
<i>Beschrijving van de functies van de unit</i>	17
Systeemmodi	17
Systeembediening	17
Systeemstatussen	18
Datum en uur instellen	18
Temperatuurcontrole en -compensatie van de toevoerlucht	18
Bediening van de ventilator	19
"BOOST" functie	19
Planning	20
Winter/zomer-modus	20
Bescherming tegen droogte	20
Functie voor nachtkoeling	20
Functie voor CO ₂ -reductie	20
Filterbeschermingen	21
Gedaan door een externe systeemregeleenheid	21
Ventilatorsnelheid via een externe systeemcontactor	21
Bediening van de warmtewisselaar	21
Systeemmonitoring	22
Blokking in stand-bymodus	22
Aanpassing van de luchtstroom	23
Handmatige bediening van de onderdelen	23
Wachtwoorden veranderen	23
Fabrieksinstellingen herstellen	23
Aanduidingen van functies, alarmen en waarschuwingen	23
Weergave en annulering van alarmen en waarschuwingen	24
Gebeurtenislogboek (historiek)	25
Systeemversies en looptijd	25
Onderhoud	26
<i>Veiligheidsinstructie</i>	26
<i>Openen van deksel</i>	26
<i>Onderhoud van filters</i>	30
<i>Onderhoud van de ventilator</i>	31
<i>Onderhoud van de luchtklep</i>	33
<i>Onderhoud van de warmtewisselaar</i>	34
<i>Onderhoud van het bedieningspaneel</i>	36
<i>Onderhoud van de elektrische verwarmingseenheid</i>	37
<i>Onderhoud van de waterverwarmer</i>	37
<i>Algemene aanbevelingen voor het onderhoud van het ventilatiesysteem</i>	38
<i>Mogelijke fouten en probleemoplossing</i>	39
Garantie	40
Aantekeningen	41
Onderhoudstabel van de unit	42

Veiligheidsinstructies en voorzorgsmaatregelen






Het apparaat werd geproduceerd in overeenstemming met de volgende richtlijnen:

- *Machinerichtlijn, 2006/42/EC;*
- *Laagspanningsrichtlijn, EEC 2006/95;*
- *Richtlijn elektromagnetische compatibiliteit, 2004/108/EC;*
- *Ecodesign-richtlijn, No 1253/2014.*

Lees deze instructie zeer aandachtig voordat u deze apparatuur installeert en gebruikt. De installatie, de aansluiting en het onderhoud moeten worden uitgevoerd door een gekwalificeerde technicus en in overeenstemming met de lokale regelgeving en wetgeving.

Het bedrijf neemt geen verantwoordelijkheid op voor de letsels die personen hebben opgelopen of voor enige materiële schade, als de veiligheidseisen niet werden opgevolgd of als het apparaat werd gewijzigd zonder de toestemming van de fabrikant.

Belangrijkste veiligheidsregels

	<p>Gevaar</p> <ul style="list-style-type: none"> • Voordat u begint met werkzaamheden aan de elektrische installatie of met onderhoudswerkzaamheden, zorg ervoor dat het apparaat is ontkoppeld van het hoofdnets en dat alle bewegende onderdelen van het apparaat stilstaan. • Zorg ervoor dat er geen toegang kan worden verkregen tot de ventilatoren via de luchtkanalen of aftakopeningen. • Als u vloeistof waarneemt op elektrische onderdelen of aansluitingen die onder spanning staan, moet u het apparaat uitschakelen. • Sluit het apparaat niet aan op het hoofdnets indien dit niet overeenstemt met wat op het etiket of op de behuizing staat. • De spanning van het hoofdnets moet voldoen aan de elektrotechnische parameters die op het etiket staan. • De aarding van het toestel moet in overeenstemming zijn met de installatieregels voor elektrische toestellen. Het is verboden om een apparaat zonder aarding in te schakelen en te gebruiken. Volg de vereisten van de etiketten van het apparaat die wijzen op gevaar.
	<p>Waarschuwingen</p> <ul style="list-style-type: none"> • Het aansluiten van de elektriciteit en het onderhoud van het apparaat mogen enkel worden uitgevoerd door gekwalificeerd personeel, zoals voorgeschreven door de instructies van de fabrikant en de geldige veiligheidseisen. • Om het risico tijdens de installatie en de onderhoudswerkzaamheden te verminderen, moet gepaste beschermende kledij worden gedragen. • Let op scherpe hoeken bij het uitvoeren van installatie- en onderhoudswerkzaamheden. • Raak geen verwarmingselementen aan totdat deze zijn afgekoeld. • Sommige apparaten zijn zwaar. U moet dus zeer voorzichtig zijn bij het vervoer en de installatie ervan. Gebruik gepaste hefwerktuigen. • Bij het aansluiten van de elektriciteit aan het hoofdnets is het gebruik van een stroomonderbreker met gepaste afmetingen noodzakelijk.
	<p>Waarschuwing!</p> <ul style="list-style-type: none"> • Als het apparaat wordt geïnstalleerd in een koude omgeving, zorg ervoor dat alle aansluitingen en buizen goed zijn geïsoleerd. Leidingen voor luchtinvoer en -afvoer moeten in elk geval geïsoleerd zijn. • Openingen van de leidingen moeten worden bedekt tijdens vervoer en installatie. • Zorg ervoor dat u de verwarmingseenheid niet beschadigt wanneer u de leidingen van de waterverwarmer aansluit. Gebruik een moersleutel/steeksleutel om deze vast te draaien.
	<p>Voordat de apparatuur wordt opgestart</p> <ul style="list-style-type: none"> • zorg ervoor dat er zich aan de binnenzijde geen vreemde voorwerpen bevinden; • controleer handmatig of de ventilatoren niet vastzitten of geblokkeerd zijn; zorg ervoor dat de draaiende warmtewisselaar niet vastzit of geblokkeerd is als deze in het apparaat is geïnstalleerd; • controleer de aarding; • zorg ervoor dat alle onderdelen en toebehoren aangesloten zijn in overeenstemming met het project en de verstrekte instructies.
	<p>Gevaar: Rookontwikkeling</p> <p>Het 'Salda Antifrost'-systeem gebruikt in onbalans brengen van de luchtstroom en dit kan een negatieve druk in de ruimte veroorzaken. Er moet zeer voorzichtig worden omgesprongen bij het tegelijk gebruiken van het apparaat met een ander verwarmingstoestel dat afhangt van de lucht in de ruimte. Dergelijke toestellen zijn bijvoorbeeld met gas, olie, hout of kool gestookte ketels en verwarmingseenheden, open haarden, doorstroom- of andere waterverwarmers, gaskookplaten, fornuizen of ovens die lucht uit de ruimte trekken en afvoergassen weggeleiden via een schoorsteen of een afzuigbuis. Het is mogelijk dat het verwarmingstoestel niet genoeg zuurstof krijgt waardoor de verbranding wordt verhinderd. In uitzonderlijke gevallen kunnen schadelijke gassen uit de schoorsteen of afzuigbuis terug in de ruimte worden gezogen. In dit geval raden we sterk aan om de 'Salda Antifrost' uit te schakelen en een externe voorverwarmer als vorstbescherming voor de warmtewisselaar te gebruiken (zie 'Salda Antifrost' functie in de handleiding van het afstandsbedieningssysteem).</p>



Waarschuwing - let op

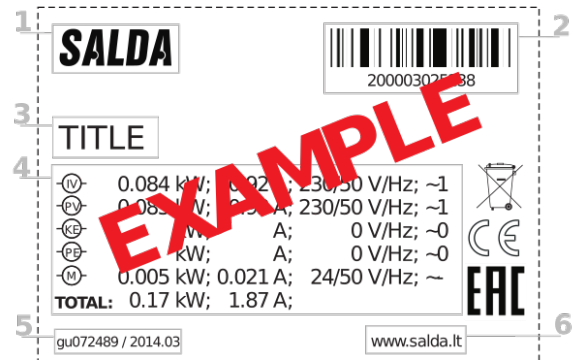


Bijkomende informatie

Kleef het hulpetiket op de unit (op een gemakkelijk bereikbare plaats) of op de gestippelde plaats van een technische handleiding om de belangrijke informatie over de unit bij te houden.

- 1 - Logo
- 2 - Code intern gebruik
- 3 - Merknaam
- 4 - Technische gegevens
- 5 - Unitnummer
- 6 - Webadres

HIER KLEVEN



De units zijn getest en geproduceerd volgens de EG-richtlijnen



AmberAir Compact-units zijn gecertificeerd met het Eurovent Certita-certificaat in het AHU-programma.



SALDA - geassocieerd lid van de Eurovent-vereniging (Europe's Industry Association for Indoor Climate (HVAC), Process Cooling, and Food Cold Chain Technologies)



SALDA wil u inlichten dat het operationeel gebied van bepaalde AHU's in de Europese Unie is gereguleerd door bepaalde voorwaarden op basis van de verordening van de Commissie (EU) nr. 1253/2014 voor de handhaving van de richtlijn 2009/125/EG (hierna naar verwezen als ErP-richtlijn).

De AHU kan enkel worden gebruikt in de EU wanneer deze voldoet aan de vereisten van de ErP-richtlijn. Als bepaalde AHU's geen CE-markering hebben, is het strikt verboden om deze te gebruiken in de EU.

Beschrijving

AmberAir Compact is een ventilatie-unit met een warmterecuperatiesysteem die behoort tot de compacte klasse. De technische parameters ervan worden in de tabellen hieronder weergegeven.

Parameter	Waarde
Modelafmeting	4-CXP CD50 LF1B1W3C1P
Type warmtewisselaar	Tegenstroom
Type installatie	Plafond
Onderhoudszijde	Links
Soort ventilator	EC
Bypassklep	100%
Geïntegreerd verwarmingselement	Water
Type bediening	Comfort MCB
Type filter	Paneel
Installatieversie voor buiten	Binnen

Geselecteerde parameters

Parameter	Meeteenheid	Waarde	
		Winter	Zomer
Luchtstroom (toevoer)	[m ³ /h]	2412	2412
Luchtstroom (extractie)	[m ³ /h]	2412	2412
Externe druk (toevoer)	[Pa]	250	250
Externe druk (extractie)	[Pa]	250	250
Luchttemperatuur buiten	[°C]	-23	32
Luchtvochtigheid buiten	[%]	90	60
Temperatuur extractielucht	[°C]	20	23
Vochtigheid extractielucht	[°C]	40	60

Hartelijk dank voor het aankopen van de apparaten van ons bedrijf!



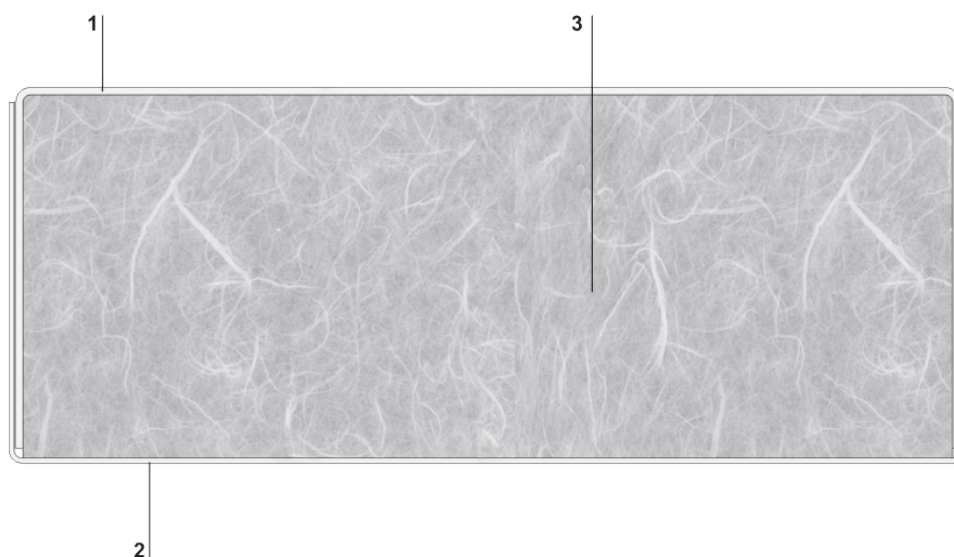
**Niet geschikt voor zwembaden, sauna's en andere
gelijkaardige installaties.**

Behuizing

De behuizing van AmberAir Compact CD50 beschikt over exclusieve dichtheids- en thermische eigenschappen. Gedetailleerdere informatie vindt u in de tabellen hieronder.

EN 1886:2008 parameters

Model doos	CD50
Sterkteklasse behuizing	D1(M)
Luchtdichtheidsklasse behuizing bij - 400 Pa	L1(M)
Luchtdichtheidsklasse behuizing bij + 700 Pa	L2(M)
Lekklasse filterbypass	F9(M)
Warmtedoorgangsklasse	T3
Koudebrugfactorklasse	TB2
Dikte van dubbelwandig paneel	50 mm
Isolatiemateriaal	Minerale vulling
Dichtheid isolatiemateriaal	40 kg/m ³
Warmtegeleiding isolatiemateriaal	0,036 W/mK
Brandreactieklasse isolatiemateriaal (EN 13501-1:2007)	A1
Metaaldikte en coatingopties externe plaat	0,7 mm Zn polyesterverf RAL 7040
Metaaldikte en coatingopties interne plaat	0,7 mm Zn



AmberAir Compact CD50 dwarsdoorsnede

1 - externe plaat metaal; 2 - interne plaat metaal; 3 - isolatie van minerale wol

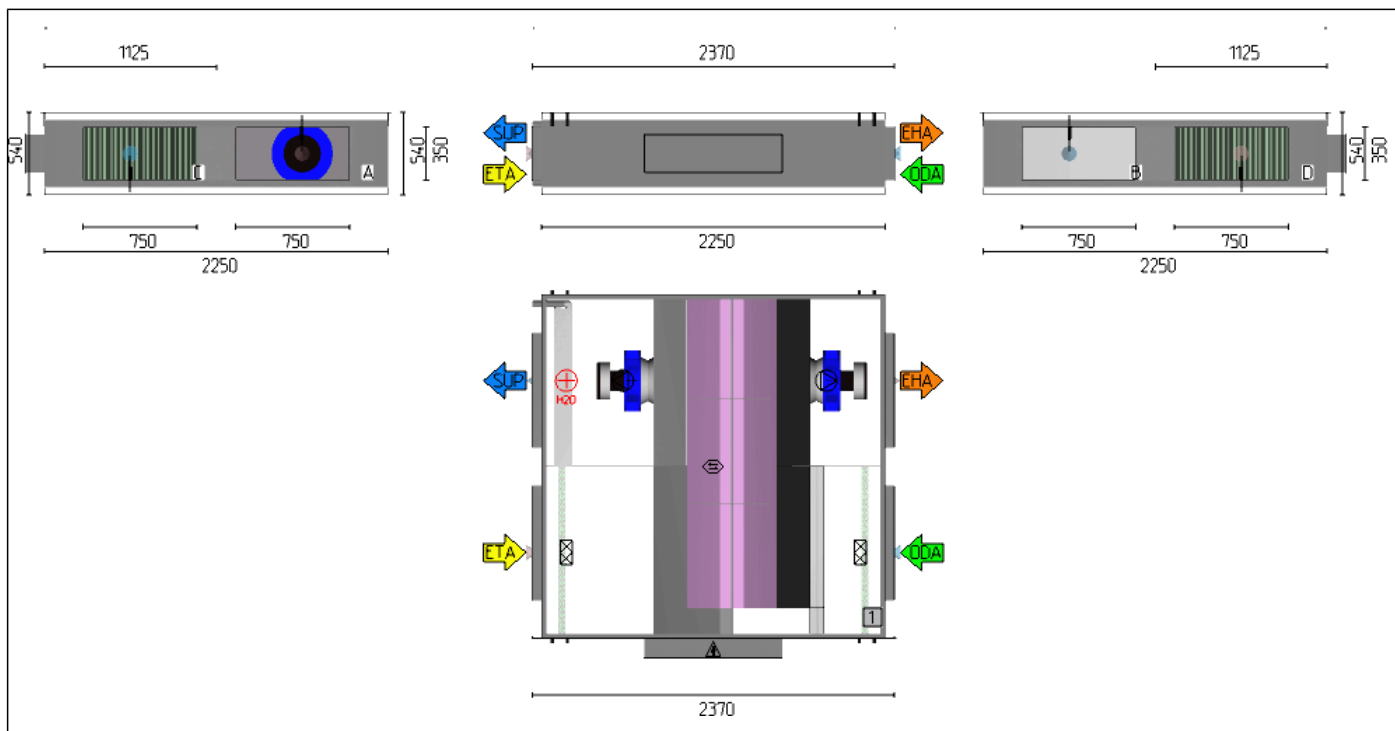
Afmetingen en gewicht

ODA buitenlucht

SUP luchttoevoer

EHA extractielucht

ETA afvoerlucht



Gewicht (zonder verpakking en toebehoren)

[kg]

456

Technische gegevens

Algemene parameters

Parameter	Meeteenheid	Waarde
Thermisch vermogen (EN 308)	[%]	81
SFPv-klasse (propere filters)	[kW/m ³ /s]	2.12
SFPe-klasse (ontwerpbelasting)	[kW/m ³ /s]	2.52
Energie-efficiëntieklasse (Eurovent 2016)		A
Systeemdruk	[Pa]	250/250
Maximum externe lekkage	[%]	<1
Maximum interne lekkage	[%]	<1
Totaal energie-/stroomverbruik	[kW/A]	4.65/6.71
Fase/spanning/frequentie	[f/VAC/Hz]	3/400/50
Bedieningspaneel		Comfort MCB
Isolatie van wanden	[mm]	50/50

Ventilatoren

Soort ventilator		EG
Type rotor		Naar achter gebogen

Ventilator voor toevoerlucht

Fase/spanning/frequentie	[f/VAC/Hz]	3/400/50
Vermogen/stroom	[kW/A]	0.85967/3.5
Snelheid	[min ⁻¹]	2582
Stuuringang	[VDC]	0-10
Beschermingsklasse		IP54

Ventilator voor afvoerlucht

Fase/spanning/frequentie	[f/VAC/Hz]	3/400/50
Vermogen/stroom	[kW/A]	0.85967/3.5
Snelheid	[min ⁻¹]	2551
Stuuringang	[VDC]	0-10
Beschermingsklasse		IP54

Geïntegreerde waterverwarmer

Model		H-WH-865-390-130-03-11-18-02-L1ZN-1xDN15-S
Luchtstroom	[m ³ /h]	2412
Ingangstemperatuur	[°C]	-23
Relatieve vochtigheid bij ingang	[%]	90
Uitgangstemperatuur	[°C]	24.9
Relatieve vochtigheid bij uitgang	[°C]	4.54
Luchtsnelheid	[m/s]	2.36
Drukval	[Pa]	41
Vermogen	[kW]	34.74
Waterdrukval	[kPa]	41.74
Watertemperatuur bij ingang	[°C]	60
Watertemperatuur bij uitgang	[°C]	32.1
Waterstroom	[l/s]	0.34
Verbindingsafmetingen	[mm]	1xDN15

Filters

Toevoerluchtfilter

Klasse		F7
Breedte	[mm]	1113
Hoogte	[mm]	379
Dikte	[mm]	46
Model		MPL 1113x379x46-F7

Afvoerluchtfilter

Klasse		M5
Breedte	[mm]	1113

Hoogte	[mm]	379	
Dikte	[mm]	46	
Model		MPL 1113x379x46-M5	
Drukverliezen			
Montage	Meeteenheid	Toevoerlucht	Afvoerlucht
Warmtewisselaar	[Pa]	94	164
Verwarmer	[Pa]	41	-
Filter	[Pa]	161	81
Kleppen	[Pa]	16	-
Totaal	[Pa]	312	245
Totale systeemdruk	[Pa]	250	250
Drukverliezen van ventilator	[Pa]	123	160
Stationaire druk geproduceerd door ventilatoren	[Pa]	562	495

Werkingsomstandigheden

Gebruikslocatie	Binnen/buiten/binnen en buiten/buiten met speciale toebehoren	
Werking in explosieve omgeving		verboden
Vervoer van de verontreinigde lucht		verboden
Buitenluchttemperatuur zonder voorverwarmer (Salda Antifrost** uit)	[°C]	-5/+40*
Buitenluchttemperatuur zonder voorverwarmer (Salda Antifrost** aan)	[°C]	-15/+40
Buitenluchttemperatuur met 100% bypass***	[°C]	-23/+40
Limieten buitenluchttemperatuur met geselecteerde voorverwarmer op luchtkanaal	[°C]	-40/+40
Max. vochtigheid buitenlucht	[%]	90
Temperatuurlimieten van extractielucht	[°C]	+15 / +40
Max. vochtigheid extractielucht	[%]	60
Maximum kamertemperatuur voor de installatie van de unit	[°C]	+40

* – wanneer de relatieve vochtigheid van de afgezogen lucht lager is dan 35%.

** – gebruikt het in onbalans brengen van de luchtstroom en dit kan een negatieve druk in de ruimte veroorzaken.

*** – hangt af van de AHU-configuratie.

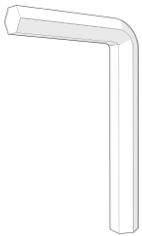
De luchtbehandelingsunits die buiten worden geïnstalleerd mogen enkel worden opgestart wanneer aan de volgende door de fabrikant vereiste voorwaarden is voldaan:

- Units die op de locatie worden opgeslagen moeten met bijkomende middelen worden afgesloten om te voorkomen dat er zicht vocht zou vormen aan de binnenkant van de unit.
- Als de unit wordt geïnstalleerd en niet wordt opgestart voor continubedrijf, moet ervoor worden gezorgd dat geen warme/vochtige lucht in de unit komt via luchtkanalen en dat er geen vocht in de unit condenseert.
- Als de ventilatie-units lange tijd niet worden gebruikt of onregelmatig worden opgestart, moet het systeem worden uitgeblazen op de maximumcapaciteit 1/24 u om te ontvochtigen.
- De spanning naar de automaten van de unit is geïnstalleerd en aangesloten; het systeem van waterproducten is gevuld met glycol/water

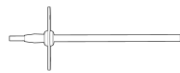
Wanneer de hierboven uitgelegde vereisten niet worden nageleefd, heeft de fabrikant het recht om de garantie ongeldig te verklaren wanneer er zich vocht/water in beschadigde onderdelen bevindt.

Standaardpakket met onderdelen

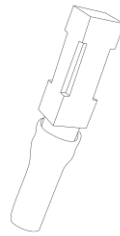
In het standaardpakket (zonder optionele toebehoren) bevinden zich:



Sleutel
1 st.



Temperatuursensor voor
toevoerlucht TJ
1 st.



Watertemperatuursensor voor
waterverwarmer TV1
1 st. (enkel waterversie)



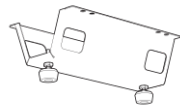
Ophangbeugel
8 st. (Compact 1-3 CXP)
16 st. (Compact 4 CXP)



Antitrilrubber
8 st. (Compact 1-3 CXP)
16 st. (Compact 4 CXP)



Pootjes voor staande versie
2 st. (Compact 1 CXP)
3 st. (Compact 2-4 CXP)

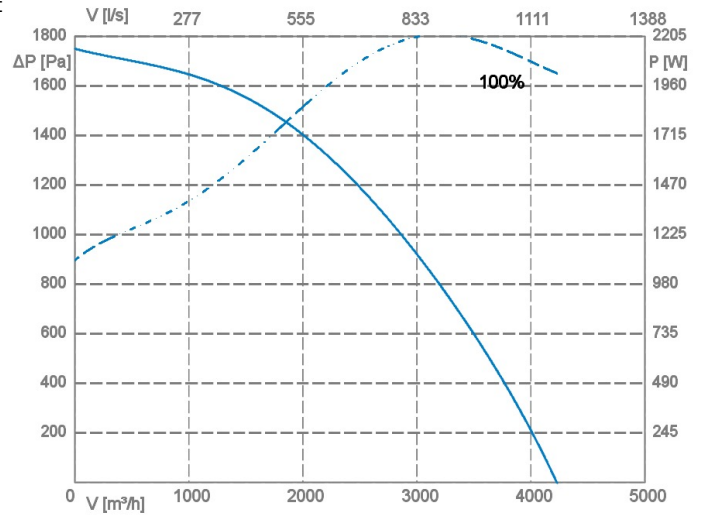


Pootjes voor verticale versie
2 st. (Compact 1 CXP)
3 st. (Compact 2-4 CXP)

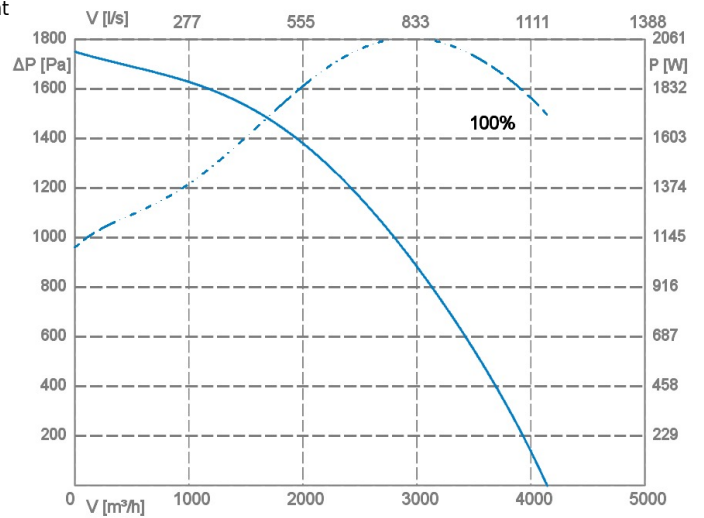
Luchtstroombdiagram

- werkingslimieten
- - stroomverbruik

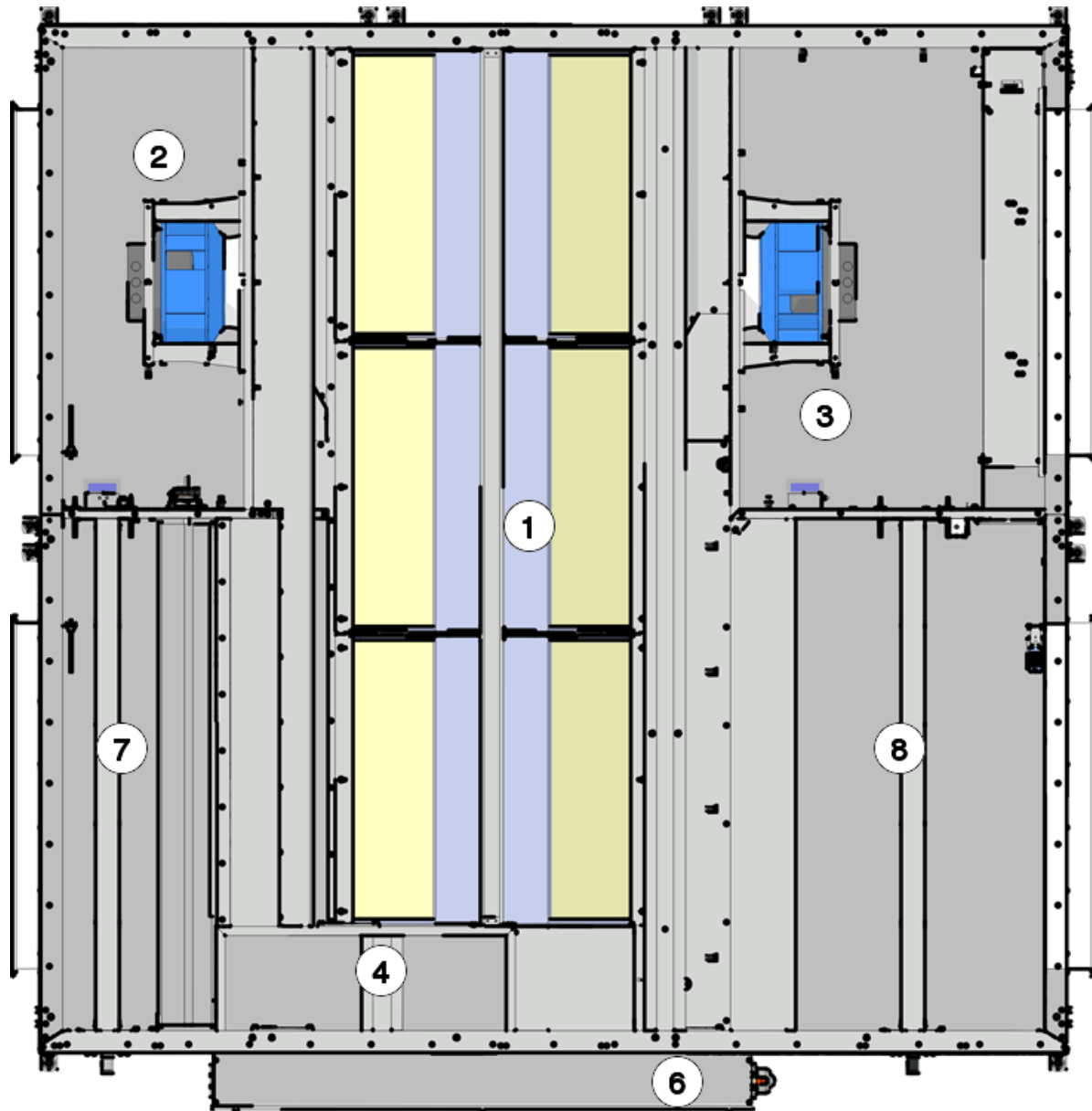
Toevoerlucht



Afvoerlucht



Onderdelen



1. Warmtewisselaar
2. Afvoerventilator
3. Toevoerventilator
4. Bypass
5. Waterverwarmer
6. Bedieningspaneel
7. ToevoerluchtfILTER
8. AfvoerluchtfILTER

Toebehoren



Stouch



WIFI



MB-Gateway



S-RCO2-F2



S-RFF-U-D-F2



S-KFF-U



S-KCO2



UG3-A40



IR24- PC



PATROL_701



Energy meter



Push button, impulse



LM230A-TP



TF230



MPL



Condensate trap



RMG



VVP



VXP



STP-CI



LJ/E



SSKM



ABV



SKG-A



LSVF



STP



MUTE



EKA NIS



Legs



FLEX MCB



SSP



OCR



EKS NIS



RWC



RFC



Roof



SSP-D



OCD



Base frame



Rails

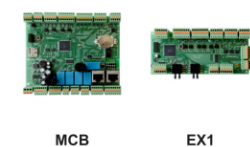
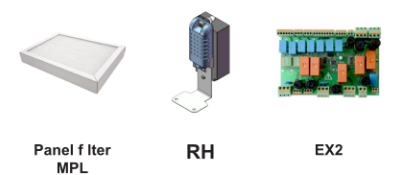
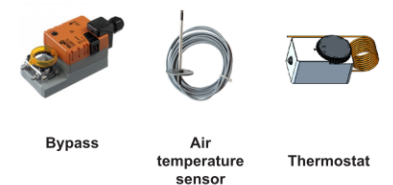
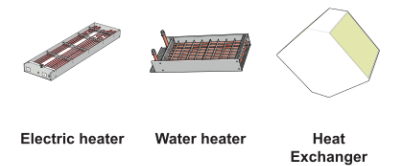
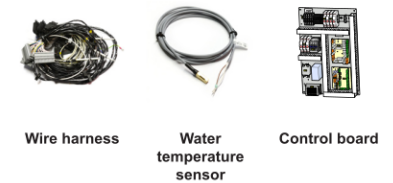
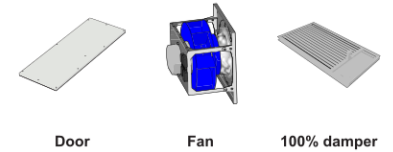


FDS

Dak voor AmberAir Compact	Dak voor 4 CXP	NGGPR168_1099_0
Reductiemiddel STP	STP-C 750x350_400	GSFSTPC161_340
Deksel uitgang-ingang	ABV 400	GFDABV0400
Afsluitkleppen	Klep SKG-A 400	GSKSKG037
Flens met flexibele aansluiting	LSVF 400	GVELSVF007
Klemmen	Klem AP 400	GAPAP009
Geluiddemper voor ronde kanalen AKS	AKS 400-10	GSOAKS046
Reductiemiddel STP	STP 750x350-700x400	GSFSTP161_342
Flexibele aansluiting	LJ-PG 75-35	GLJLJ/PG089
Kleppen voor rechthoekige kanalen	SSK 750-350	GSKSSK713
Geluiddemper voor rechthoekige kanalen SSP	SSP 750x350x1000-4/100	GSOSSP216_136
Geluiddemper voor rechthoekige kanalen SSP	SSP 750x350x900-6/100/D	GSOSSP216_1025
Deksel uitgang-ingang OCR	Deksel uitgang 750x350	NGGPR168_737_0
Deksel uitgang-ingang	Deksel uitgang 4CXP_45	NGGPR168_1093_0
Waterkoelers voor rechthoekige kanalen	RWC 700x350 C4	NGGPR168_1068_0
Waterkoelers voor rechthoekige kanalen	RWC 750x350 C2	NGGPR168_1070_0
DX-koelers RFC voor rechthoekige kanalen	RFC 750x350 F4	NGGPR168_1069_0
DX-koelers RFC voor rechthoekige kanalen	RFC 750x350 F2	NGGPR168_1071_0
Filterkasten	FDS 75-35-M5	GFZFDS050
Filterkasten	FDS 75-35-F7	GFZFDS055
Filterkasten	FDS 75-35-G4	GFZFDS056
Rails voor deksel Compact CXP	Rails 4CXP	NGGPR168_1036_0
Basisframe voor staande versie van Compact CXP	Basisframe 4CXP	NGGPR168_1028_0
Pootjes voor horizontale versie van Compact CXP	Pootjes 4CXP	NGGPR168_1035_0
Ruimte CO2-Sensor S-RCO2-F2	S-RCO2-F2	ZAKKT0048
Kanaal CO2-sensor S-KCO2	S-KCO2	ZAKKT0049
Kanaal RH-sensor S-KFF-U	S-KFF-U	ZAKKT0051
Ruimte RH-sensor S-RFF-U-D-F2	S-RFF-U-D-F2	ZAKKT0050
Paneel voor afstandsbediening FLEX MCB	FLEX MCB EN	PRGPU107
Paneel voor afstandsbediening FLEX MCB	FLEX MCB EN zonder logo	PRGPU108
Paneel voor afstandsbediening FLEX MCB	FLEX MCB DE	PRGPU109
Paneel voor afstandsbediening FLEX MCB	FLEX MCB DE zonder logo	PRGPU110
Paneel voor afstandsbediening FLEX MCB	FLEX MCB EN	PRGPU111
Paneel voor afstandsbediening FLEX MCB	FLEX MCB EN	PRGPU112
Paneel voor afstandsbediening FLEX MCB	FLEX MCB FR	PRGPU113
Paneel voor afstandsbediening FLEX MCB	FLEX MCB FR zonder logo	PRGPU114
Paneel voor afstandsbediening FLEX MCB	FLEX MCB IT	PRGPU115
Paneel voor afstandsbediening FLEX MCB	FLEX MCB EN	PRGPU116
Bedieningspaneel Stouch	Stouch	PRGPU051
Netwerkmodule MB-Gateway	MB-Gateway	PRGPU082
Draadloze router	Draadloze N Nano Router TL-WR802N	PRGPU105
Schakelaar 774451_774411	Schakelaar 774451_774411	ZEPSM001
Rookdetector voor kanalen Ug3a4o	Ug3a4o	ZAKKT0110
IR-aanwezigheidssensor IR24-P	IR24-P	ZAKJT019
IR-aanwezigheidssensor IR24-PC	IR24-PC	ZAKJT020
IR-aanwezigheidssensor PATROL 701	Patrol 701	ZAKJT021
Actuator voor klep	LM230A-TP	ZAKP0045
Actuator voor klep	LF 230	ZAKP0039
Energieanalysatoren	Energieanalysator EM23 (Pulse)	ZAKKT0118
Energieanalysatoren	Energieanalysator EM23 (Pulse+ModBus)	ZAKKT0119
Energieanalysatoren	Energieanalysator EM24 (M-Bus)	ZAKKT0121

Reserveonderdelen

Deur	1091	GPUD232_1091_0
Deur	1092	GPUD232_1092_0
Deur	1093	GPUD232_1093_0
Deur	1094	GPUD232_1094_0
Deur	1095	GPUD232_1095_0
Deur	1096	GPUD232_1096_0
Ventilator	RH31C-ZIK.DC.1R/1561 10	GPUVM224_1046_1046
Bedieningspaneel	Comfort MCB	GAUSM219_1048_1050
Kabelbescherming	-	GPYSM221_0_1150
Waterverwarmer	H-WH-943-370-134-03- 11-18-02-L1ZN-1xDN15 -X	GNGPR168_1141_0
Warmtewisselaar	GS 45/630	ZSLPGS0031
Klep actuator	Pavara CM24-F-L	ZAKP0029
Vochtigheid- en luchtstroomsensor	RHTA-MCB	GPU235_1009E
Sensor luchttemperatuur	TJ1TE-NTC10K3B-4.5x9 OP-2x6,0mPVC-FL	PJUT0071
Sensor luchttemperatuur	TJ1TE-NTC10K3B-4.5x9 OP-2x0,1mPVC-FL	PJUT0070
Sensor watertemperatuur	TJ1TE-NTC10k3-6x6x22 B-2x5.0 m PVC	PJUT0069
Thermostaat	C04C	PRGT013
Paneelfilter	MPL 1113x379x46-F7	ZFEPF158
Paneelfilter	MPL 1113x379x46-M5	ZFEPF159



Installatie

Ontvangst van goederen

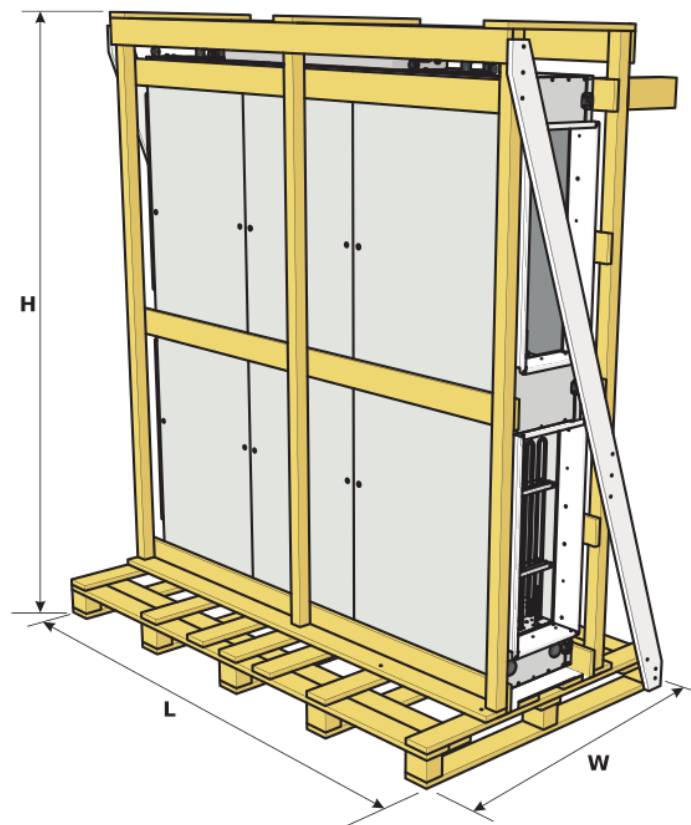
Elk apparaat werd grondig gecontroleerd vóór het vervoer. Wanneer u de goederen ontvangt, raden we aan om te controleren of de apparaten niet beschadigd werden tijdens het vervoer. Als er schade wordt waargenomen op het apparaat, moet u zich onmiddellijk richten tot de vertegenwoordigers van het transportbedrijf. Licht een vertegenwoordiger van de fabrikant in, als u bij ontvangst een afwijking van de bestelling opmerkt.

Vervoer en opslag

- De verpakking dient enkel als bescherming!
- Gebruik bij het uitladen en het opslaan van de units gepaste hefwerktuigen om schade en letsels te vermijden. Hef de units niet op aan de stroomkabels, aansluitkasten of luchtafvoerflensen. Vermijd klappen en overbelasting door schokken. Vóór de installatie moeten de units worden opgeslagen in een droge ruimte met een relatieve luchtvochtigheid van niet meer dan 70% (bij +20 °C) en met een gemiddelde omgevingstemperatuur van +5 °C tot +30 °C. De opslagplaats moet beschermd zijn tegen vuil en water.
- De units moeten worden vervoerd naar de opslag- of installatieplaats door middel van een vorkheftruck.
- Er wordt aanbevolen om de unit niet langer dan een jaar op te slaan. Als de unit langer dan een jaar wordt opgeslagen, moet deze vóór de installatie worden gecontroleerd of de lagers van de ventilatoren en de motor gemakkelijk draaien (draai de waaier met de hand), of de isolatie van het elektrische circuit niet beschadigd is en of er vocht is opgestapeld.
- AmberAir Compact CX P wordt van de pallet geheven met een vorkheftruck of draagriemen.



Bescherm de condensafvoerpijpen bij het heffen met een vorkheftruck. Het product is zwaar. Wees voorzichtig bij vervoer en installatie. Volg de veiligheidseisen die gelden in uw land.

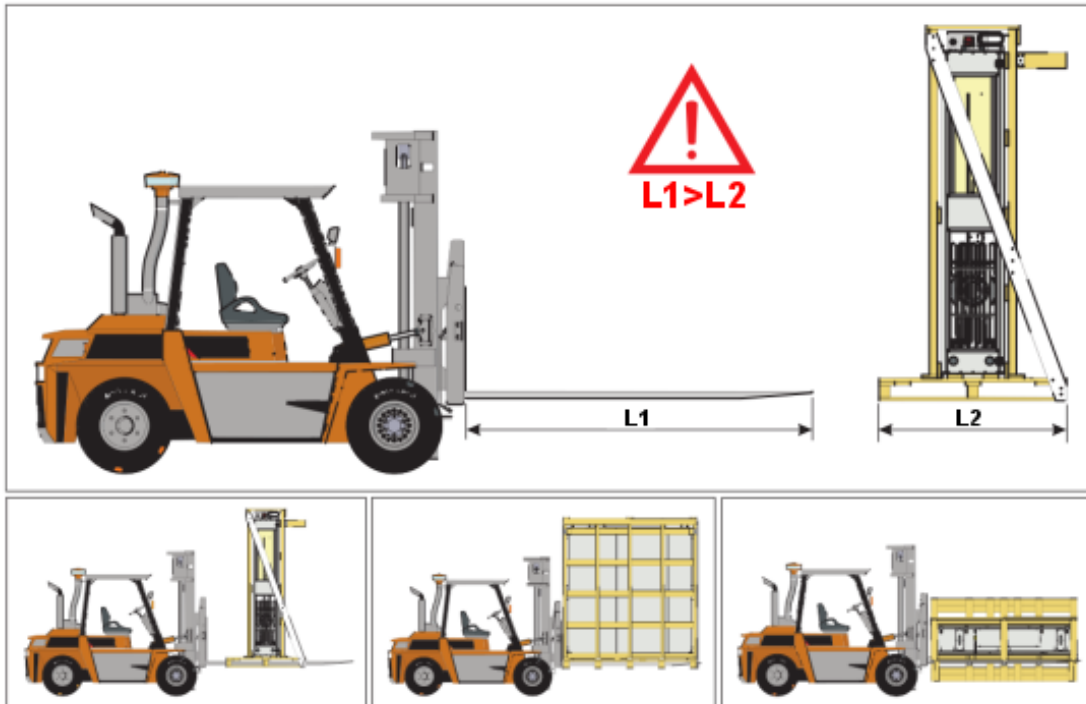


Unit	Afmetingen, [mm]		
	H	W	L
Comapct 1 CX V	1750	1000	1945
Comapct 2 CX V	2095	1200	2190
Comapct 3 CX V	2400	1200	2165
Comapct 4 CX V	2580	1200	2465

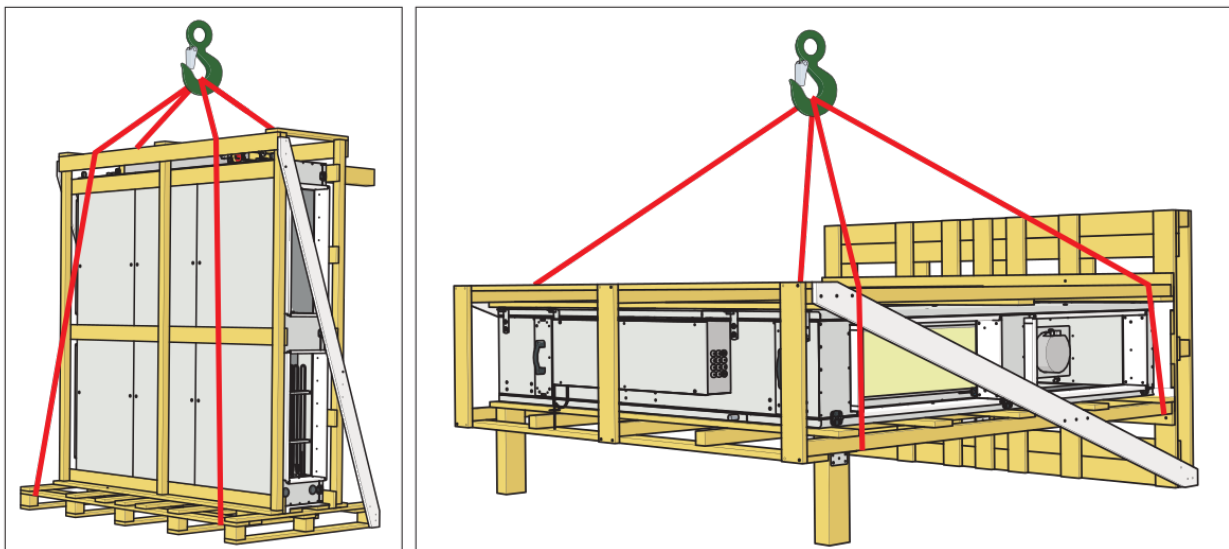
Het product kan worden opgeheven met een vorkheftruck of met een kraan en draagriemen.

Bij het heffen met een vorkheftruck moet de lengte van de vork groter zijn dan de lengte of de breedte van het product (afhankelijk van de productversie).

AmberAir Compact CX P opgeheven met een vorkheftruck



AmberAir Compact CX P opgeheven met draagriemen



Een product mag enkel worden opgeheven als deze zich op een pallet bevindt om zo schade te voorkomen aan de behuizing.

Uitpakken

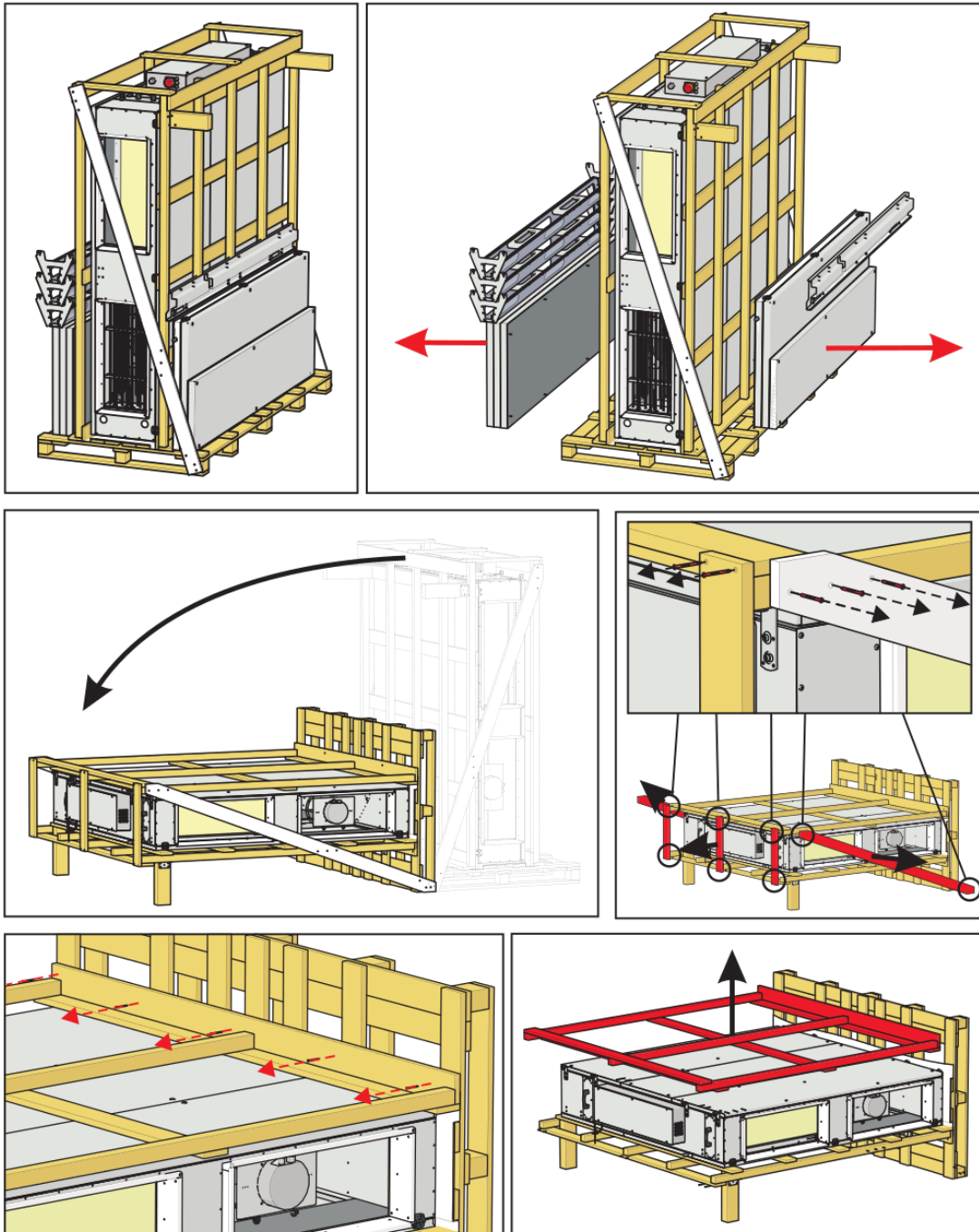
- Verwijder de folie van de unit.
- Verwijder de verpakkingstapes die de beschermprofielen vasthouden.
- Verwijder de beschermprofielen die op de basis zijn vastgeschroefd met houten schroeven
- Onderzoek de unit na het uitpakken om zeker te zijn dat het niet werd beschadigd tijdens het vervoer. De installatie van beschadigde units is verboden!

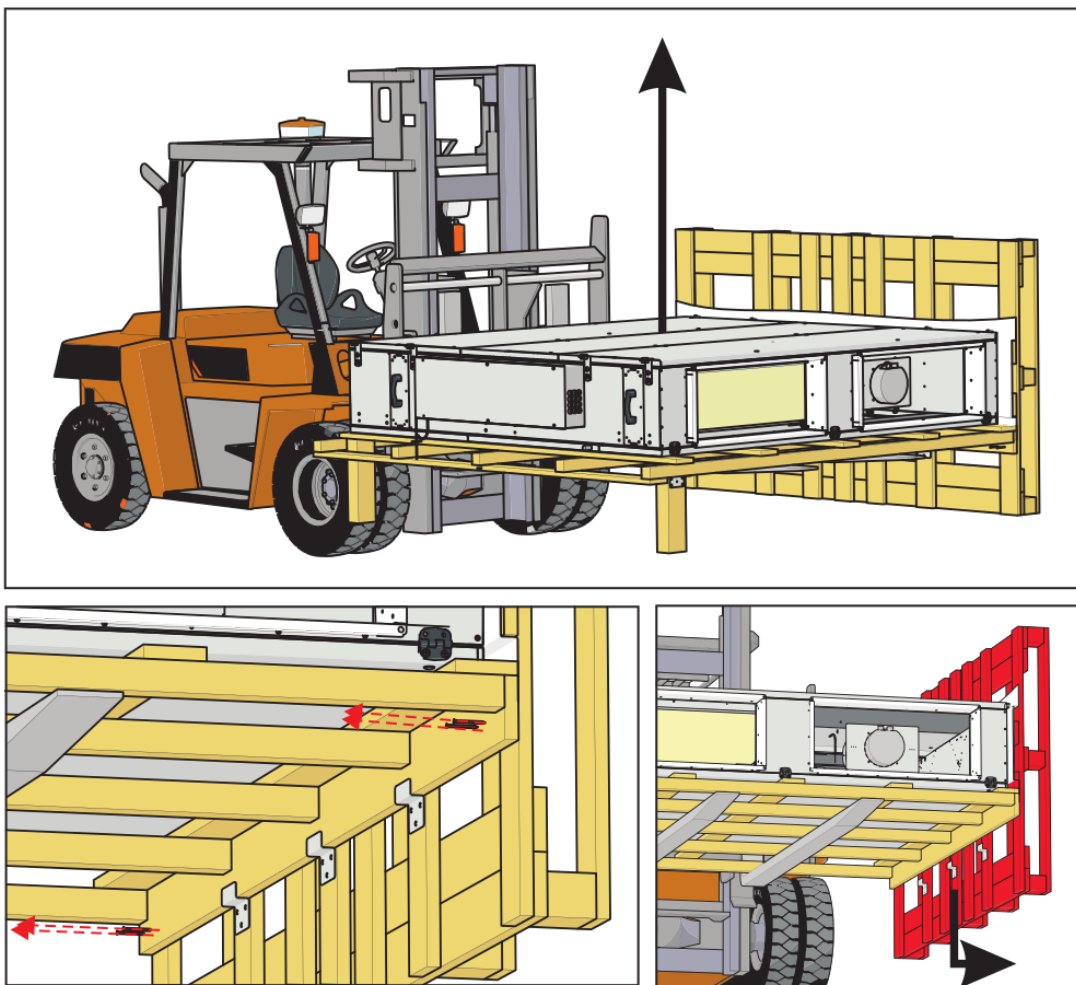


AmberAir Compact CX P zijn erg zwaar. Wees dus voorzichtig bij de hantering ervan. Volg de veiligheidseisen die gelden in uw land.



De toebehoren kunnen samen met het product verpakt zijn. Pak de toebehoren eerst uit alvorens de unit te vervoeren.

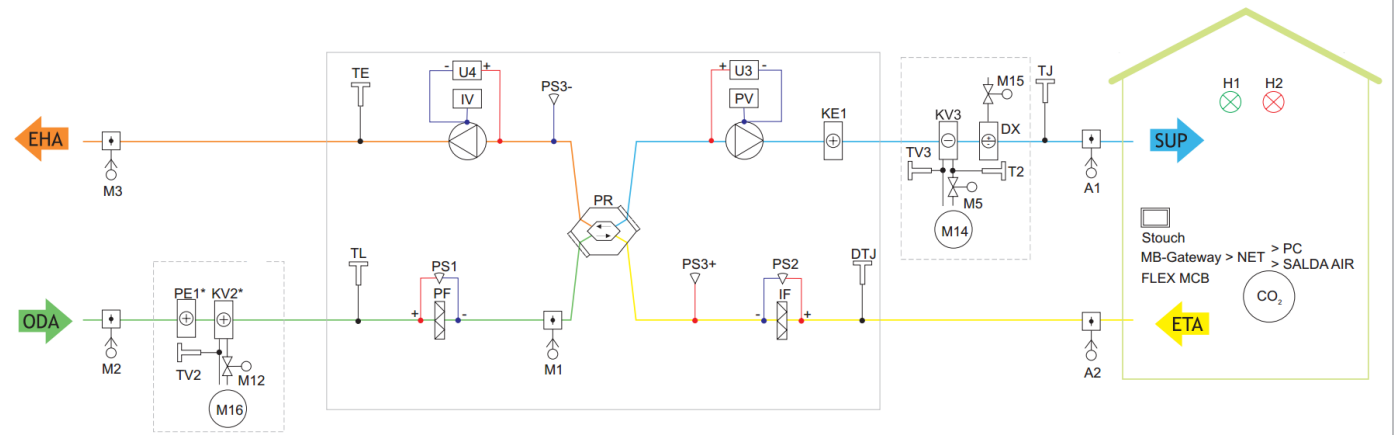




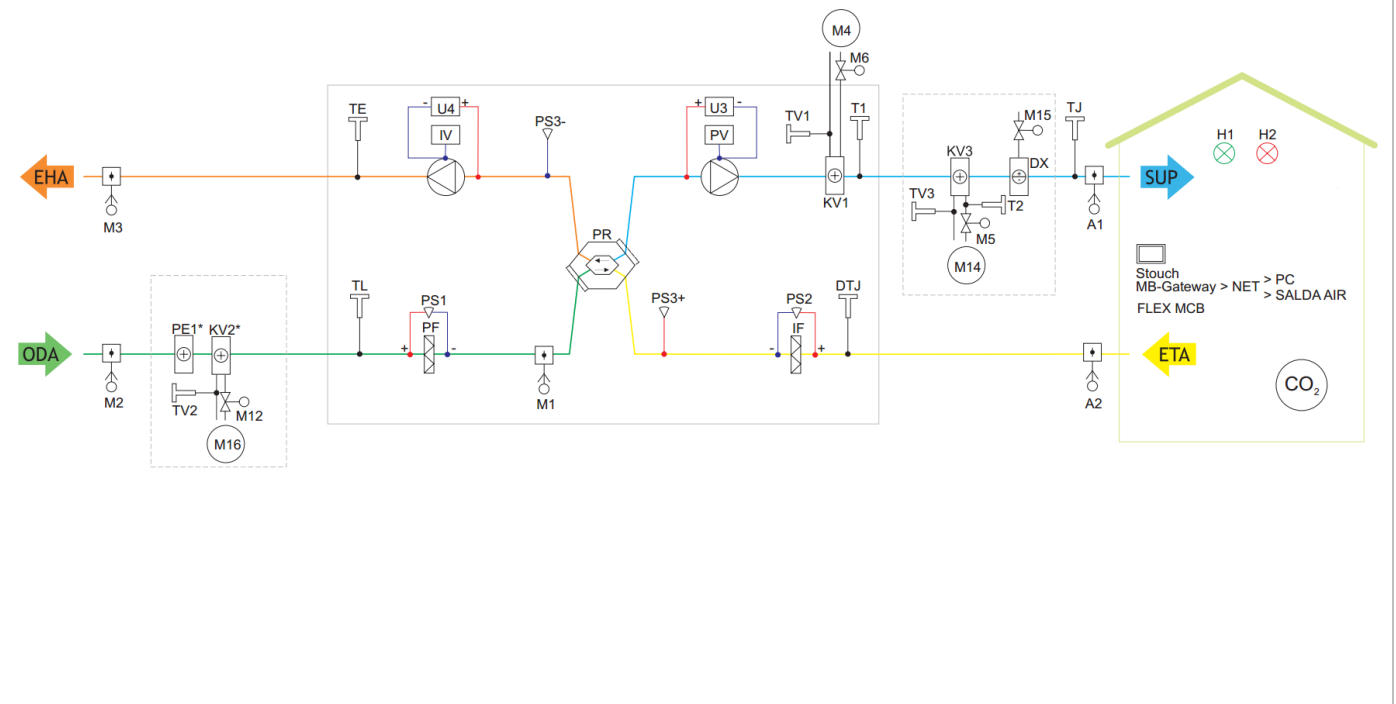
Open na het uitpakken van de AmberAir Compact 4 CX P de zijkappen en schroef de steunpoten los die worden gebruikt voor vervoer van de ventilatoren.






Montageweergave

Elektrische versie

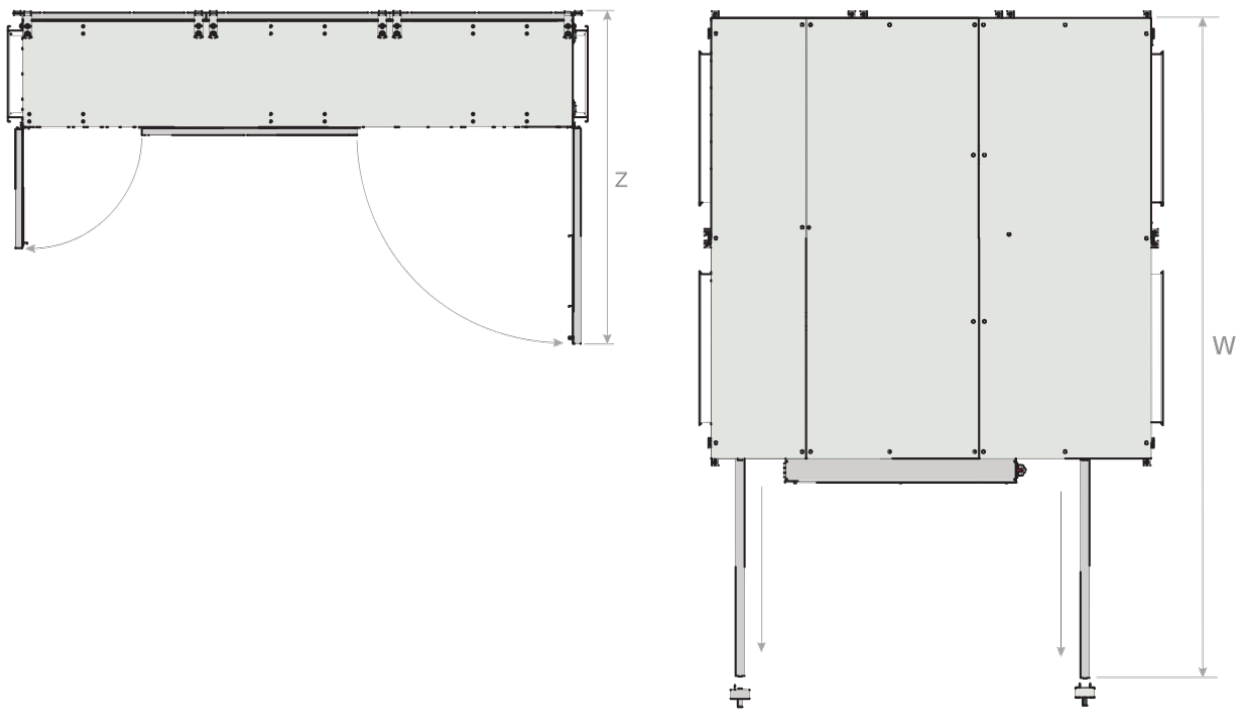


Waterversie



Lijst van onderdelen	
PR	Plaatwarmtewisselaar
PV	Ventilator voor toevoerlucht
IF	Extractieluchtfilter
PF	Toevoerluchtfilter
IV	Afvoerventilator
KE1	Elektrische verw warmer
PE1	Elektrische voorver warmer (de elektrische en watervoorver warmers mogen niet tegelijk worden gebruikt)
KV1	Watervor warmer (de mogelijke verwarmingsschakelfunctie)
KV2	Watervor warmer (de elektrische en watervoorver warmers mogen niet tegelijk worden gebruikt)
KV3	Waterkoeler
DX	DX-koeler
M1	Bypassklep
M2	Actuator toevoerluchtklep
M3	Actuator afvoerluchtklep
M4	Circulatiepomp watervor warmer
M5	Klepmotor waterkoeler
M6	Klepmotor watervor warmer
M12	Klepmotor watervor warmer
M14	Circulatiepomp waterkoeler
M15	Klepactuator DX-koeler
M16	Circulatiepomp watervor warmer
A1	Klepactuator brandalarm I
A2	Klepactuator brandalarm II
TJ	Temperatuursensor toevoerlucht
TL	Temperatuursensor buitenlucht
TE	Temperatuursensor afvoerlucht
DTJ	Temperatuur afvoerlucht en RH-sensor
TV1	Temperatuursensor watervor warmer
TV2	Temperatuursensor watervor warmer
TV3	Temperatuursensor van waterkoeler
T1	Thermostaat van watervor warmer
T2	Koelerschakelthermostaat
PS1	Filterschakelaar voor toevoerlucht (NO)
PS2	Drukschakelaar van extractieluchtfilter (NO)
PS3	Drukschakelaar warmteomvormer (NC)
U3	Druksensor toevoerluchtventilator
U4	Druksensor extractieluchtventilator
 ODA	Buitenlucht
 EHA	Afvoerlucht
 ETA	Extractielucht
 SUP	Toevoerlucht
CO2	CO2-sensor
Stouch	Paneel voor afstandsbediening
SALDA AIR	Mobiele applicatie
MB-Gateway	Netwerkm module
NET	Netwerk
PC	Computer
	Geventileerde ruimte
Mogelijke PCB ingangen/uitgangen	
FA	Brandalarm
FPP	Openhaardbescherming
	Schakelaar systeemmodus (START/STOP)
	Schakelaar ventilatorsnelheid (BOOST)
H1	Output werkingsaanduiding
H2	Output alarmaanduiding

Plaatsvereisten voor de uitrusting



Output alarmandauiding	Z [mm]	1550
Afstand om de filters te verwijderen*	W [mm]	3300

*De filters kunnen aan de boven- of onderzijde worden verwijderd na het verwijderen van het deksel.

Montage

- De installatie mag enkel worden gedaan door gekwalificeerd en goed opgeleid personeel.
- Houd rekening met de aantekeningen op de behuizing van de unit bij het aansluiten van de luchtkanalen.
- De aansluitopeningen van de ventilatie-unit moeten worden gesloten vóór het aansluiten van het luchtkanaalsysteem.
- Bij het aansluiten van de kanalen moet u rekening houden met de richting van de luchtstroom die wordt aangegeven op de behuizing van het apparaat.
- Verbind de bochten dichtbij de aansluitflensen van de unit niet. De minimumafstand van het rechte luchtkanaal tussen de unit en de eerste tak van het luchtkanaal in het luchttoevoerkanaal moet 1xD zijn, in het luchtafvoerkanaal 3xD, waarbij D de diameter van het luchtkanaal is.
- Er wordt aanbevolen om de houders voor de toebehoren te gebruiken. Dit zal de trillingen die naar het luchtkanaalsysteem en de omgeving worden overgedragen door de unit verminderen.
- Er moet voldoende ruimte worden gelaten om de onderhoudsdeur en filterkappen te kunnen openen.
- Als de geïnstalleerde ventilatie-unit aan de wand is vastgemaakt, kan dit geluidstrillingen overbrengen naar de ruimte. Hoewel het geluidsniveau dat door de ventilatoren wordt veroorzaakt aanvaardbaar is, wordt er aanbevolen om de unit op een afstand van 400 mm van de dichtstbijzijnde wand te monteren.
- Als dit niet mogelijk is, wordt er aanbevolen om de unit te monteren op de wand van de ruimte waar het geluidsniveau niet belangrijk is.
Kanalen worden zodanig aan de unit aangesloten dat deze gemakkelijk kunnen worden gedemonteerd en de verwarmingseenheid van de unit kan worden verwijderd bij het uitvoeren van service- of herstelwerkzaamheden



De beschermende folie dient om de unit te beschermen tijdens het vervoer. Er wordt aanbevolen om de film te verwijderen omdat er zich anders tekenen van oxidatie kunnen voordoen.

Montagepositie

Het product kan onder het plafond of op de vloer worden geïnstalleerd

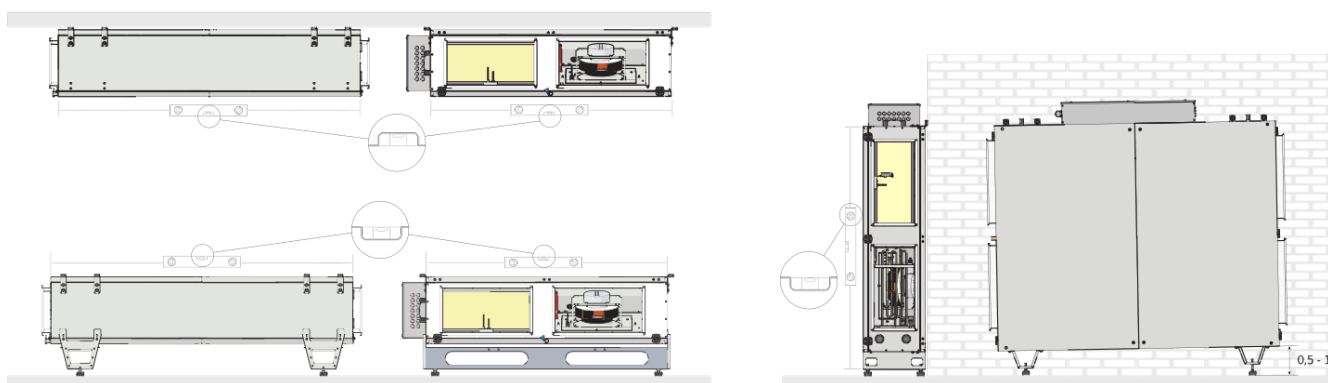
Installatie onder het plafond

- Bij de installatie onder het plafond wordt het product op de steunpootjes met schokabsorberende pakkingen geschroefd.
- De methode voor het heffen van het product wordt uitgelegd in de rubriek 'Vervoer en opslag'.
- AmberAir Compact 1 CX P moet recht worden geïnstalleerd met een waterpas. AmberAir Compact 2-4 CX P moet 0,5-1° worden gedraaid.

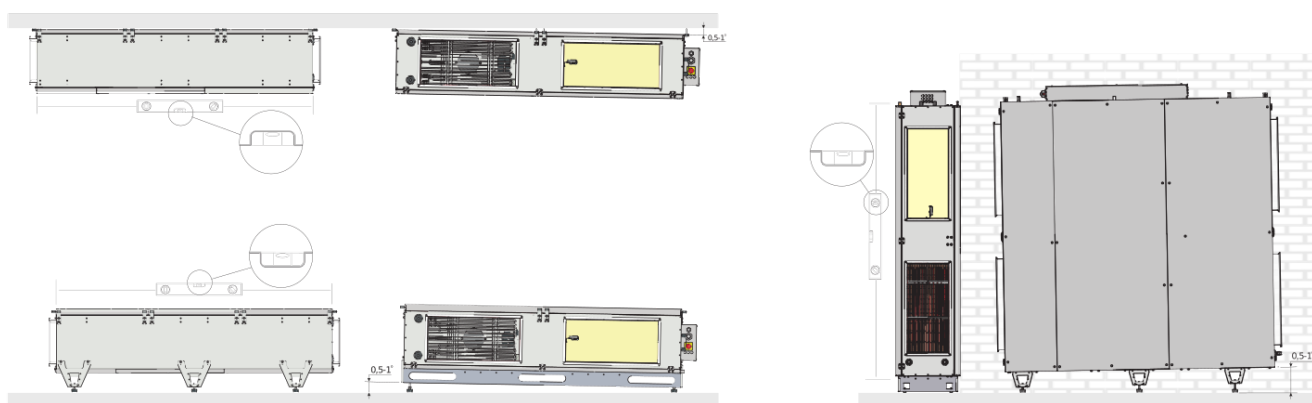
Installatie op de vloer

- Bij de installatie op de vloer moet het tweede voetstuk dat is vastgemaakt door de fabrikant worden gebruikt.
- De installatie van de basis wordt weergegeven op pagina 23.
- AmberAir Compact 1 CX P wordt na uitlijning met een waterpas geïnstalleerd.
- AmberAir Compact 4 CX P wordt met het uiteinde 0,5-1° hoger geïnstalleerd

AmberAir Compact 1 CX P montage

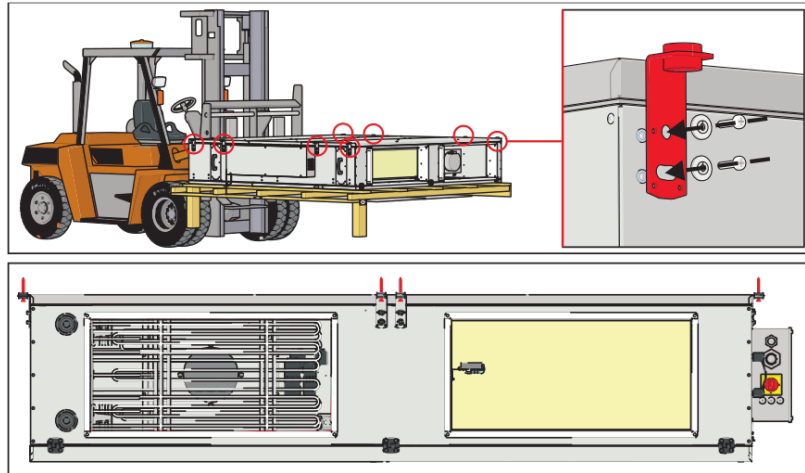


AmberAir Compact 2-4 CX P montage

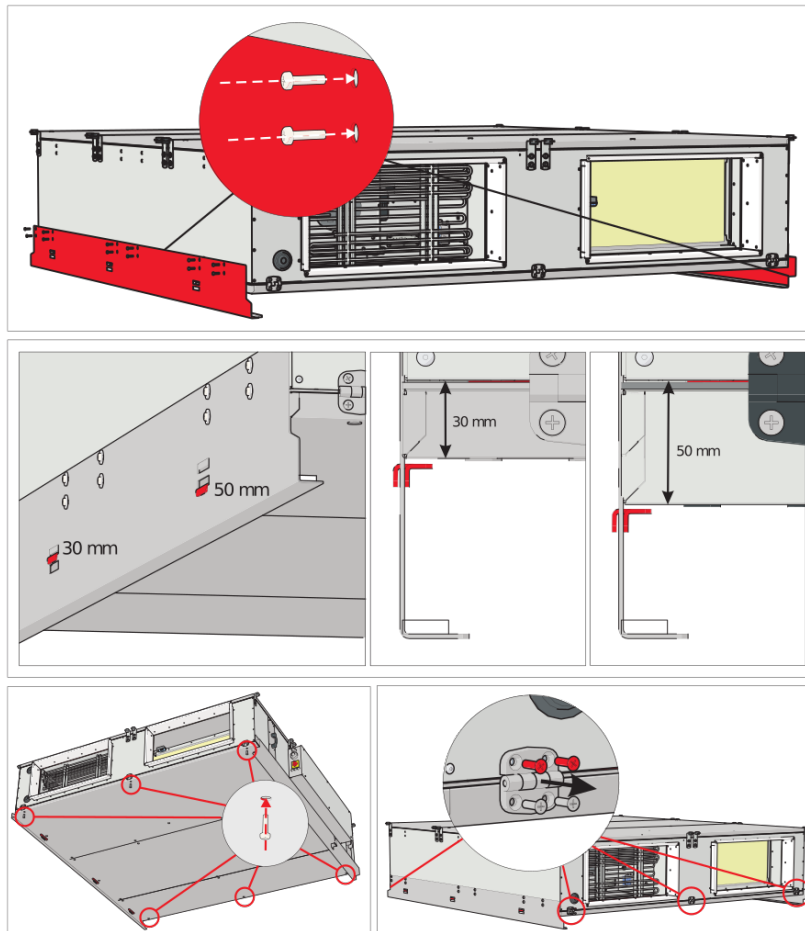


Installatie onder het plafond

- Pak het product eerst uit zoals weergegeven in de rubriek 'Uitpakken' voordat u begint met de installatiewerkzaamheden.
- Na het vastschroeven van de ophangbeugels wordt het product met het volledige resterende pallet met een vorkheftruck opgeheven naar het plafond.
- Na het monteren van het product aan de wand wordt de vorkheftruck met het resterende pallet teruggetrokken.

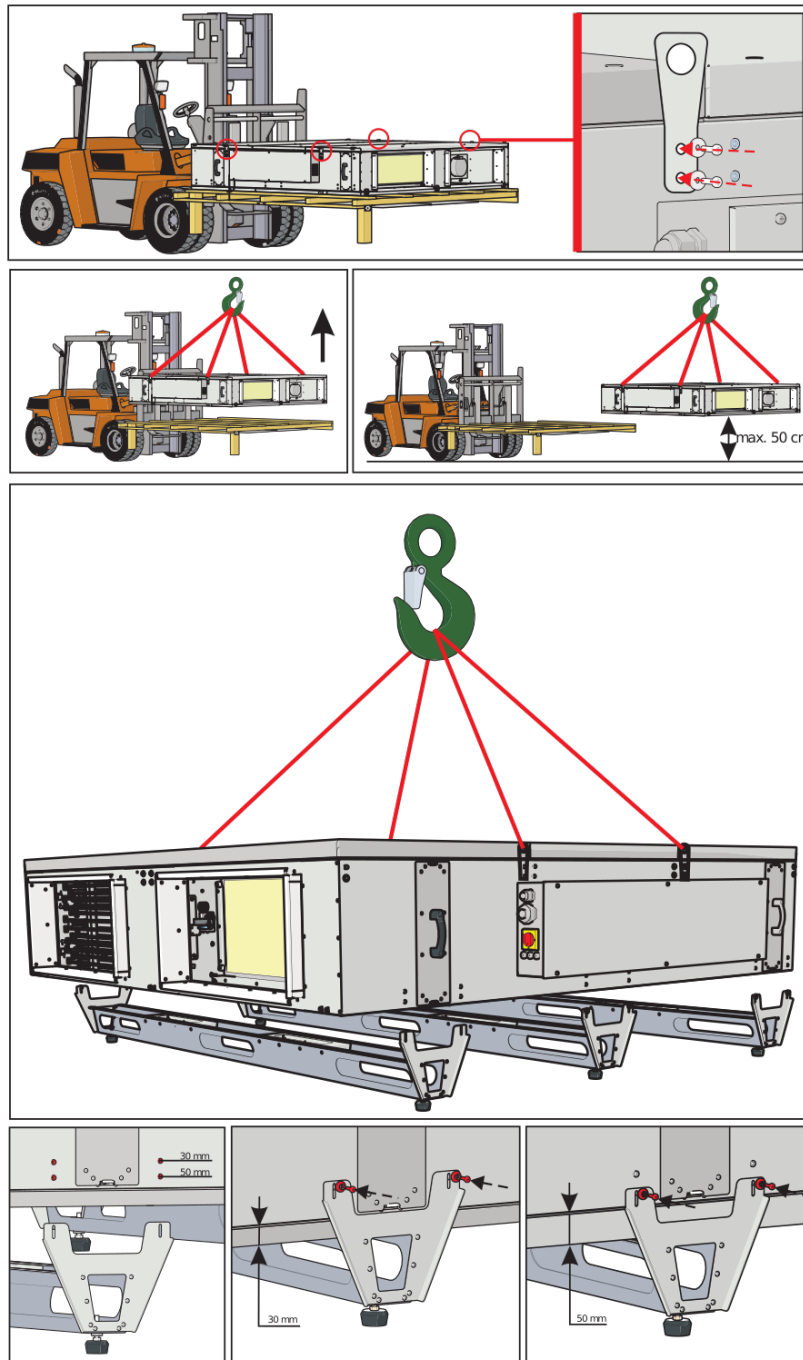


- Er worden rails als toebehoren aangeboden om vast te schroeven op het hangende product nadat de dekselhouders op de gepaste positie zijn geplaatst.
- Als de dikte van het deksel 30 mm is, plaats de houder in het bovenste gaatje. Als de dikte van het deksel 50 mm is, plaats de houder in het onderste gaatje.
- Er worden sluitringen en schroeven gebruikt om de rails vast te schroeven.
- Wanneer de rails worden gebruikt, moeten de scharnieren worden losgeschroefd van het deksel nadat de uiteinden ervan werden vastgeschroefd. De zak met toebehoren bevat schroeven voor het vastmaken van het uiteinde van het deksel dat voordien werd vastgehouden met de scharnieren.



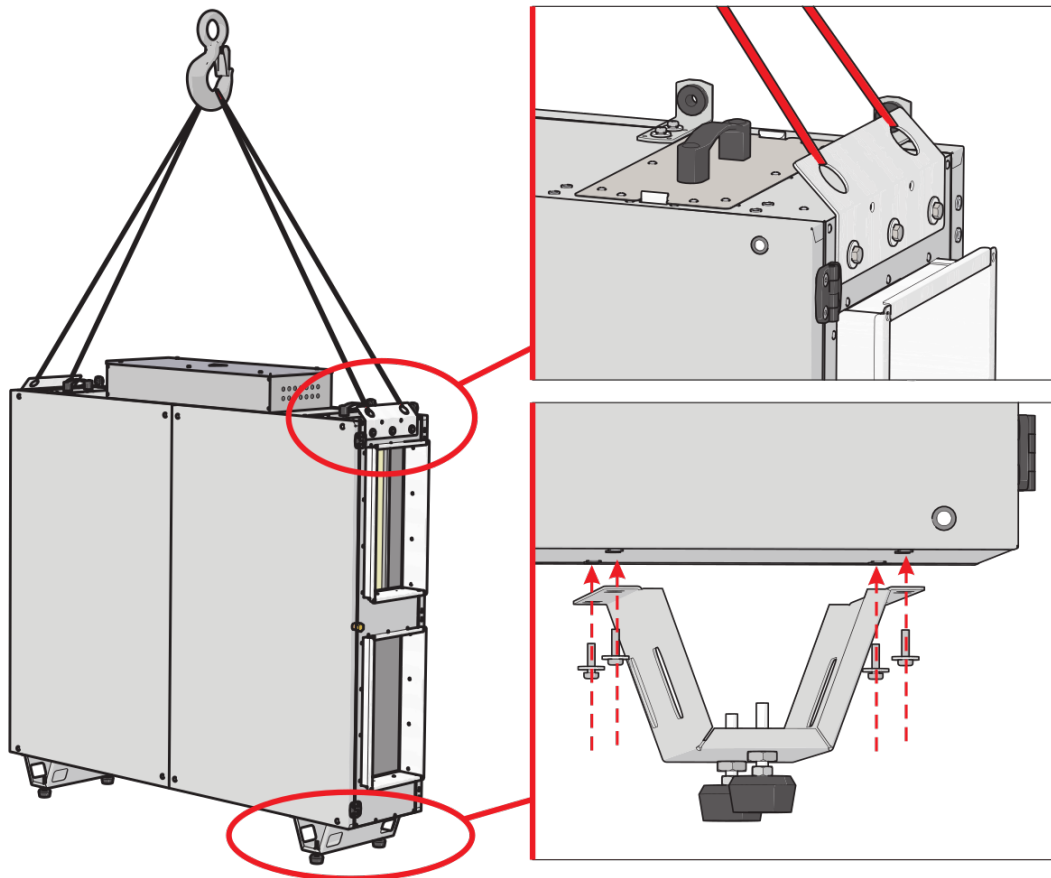
De installatie van de steunpoten voor de staande versie (vloer)

- Pak het product eerst uit zoals weergegeven in de rubriek 'Uitpakken' voordat u begint met de installatiewerkzaamheden.
- Maak na het vastschroeven van 4 hefbeugels aan het product de hijsbanden vast aan de beugels (gebruik sluitringen en schroeven voor het vastschroeven).
- Hef met een kraan het product niet meer dan 50 cm (voldoende hoog zodat de installatiepoten onder het product kunnen worden gebracht).
- De poten worden vastgeschroefd rekening houdend met de dikte van het deksel (30 mm of 50 mm).



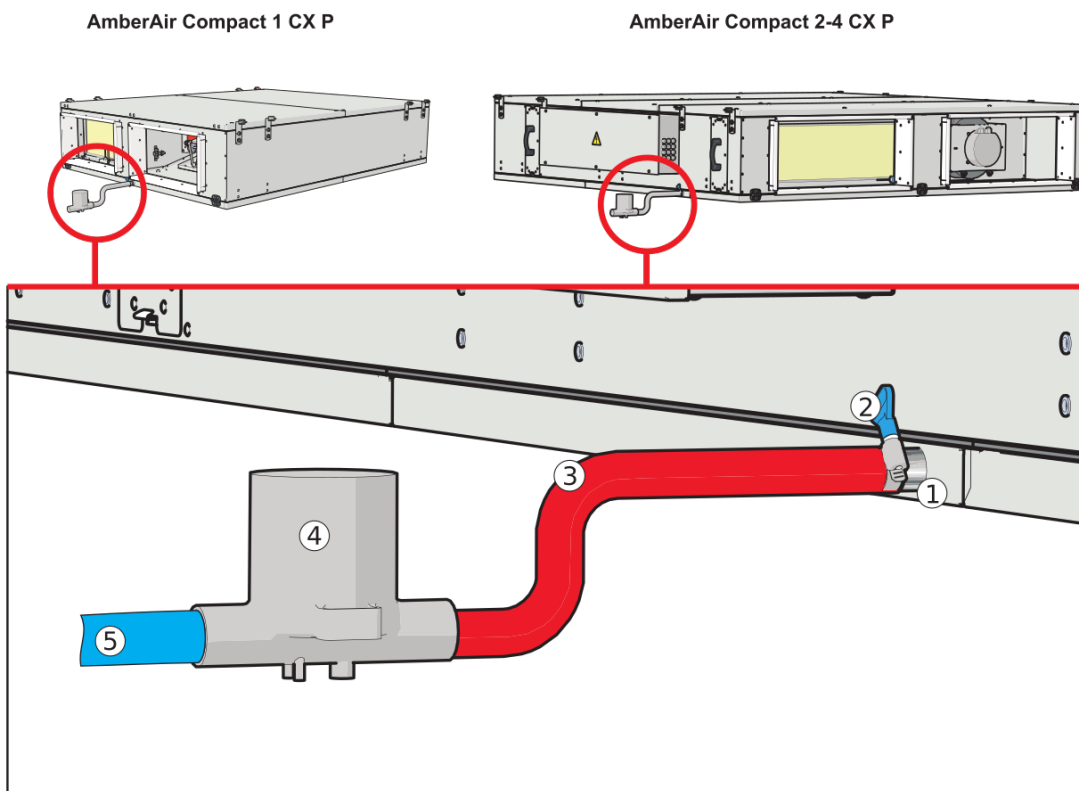
Montage van poten voor horizontale versie

- Voordat u de montagewerkzaamheden start, moet de unit worden uitgepakt zoals getoond in 'Uitpakken'.
- Plaats de hijsbanden op de beugel zoals in de afbeelding hieronder.
- Hef de unit met de kraan niet meer dan 50 cm.
- De poten van de unit zijn verschillend. Het hangt af van de dikte van de deuren van de unit (30 mm of 50 mm).
- De uitgepakte unit is onstabiel in horizontale positie. Wees dus voorzichtig tijdens het montageproces en maak het daarnaast vast aan de bovenkant om ervoor te zorgen dat het niet omvalt.

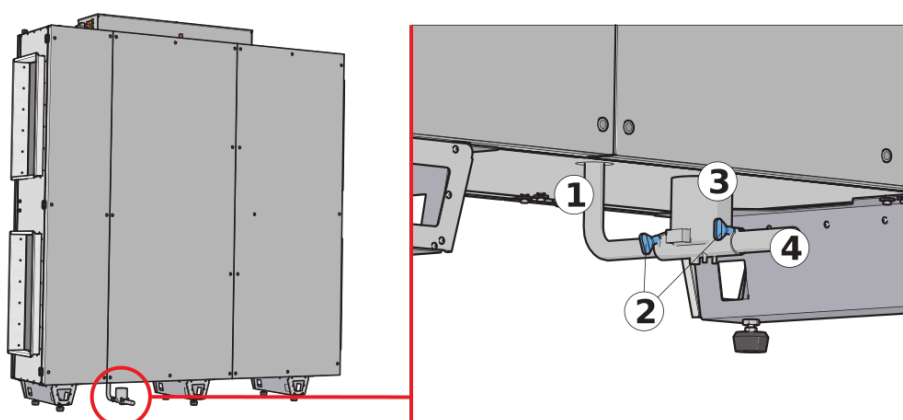


Drainage

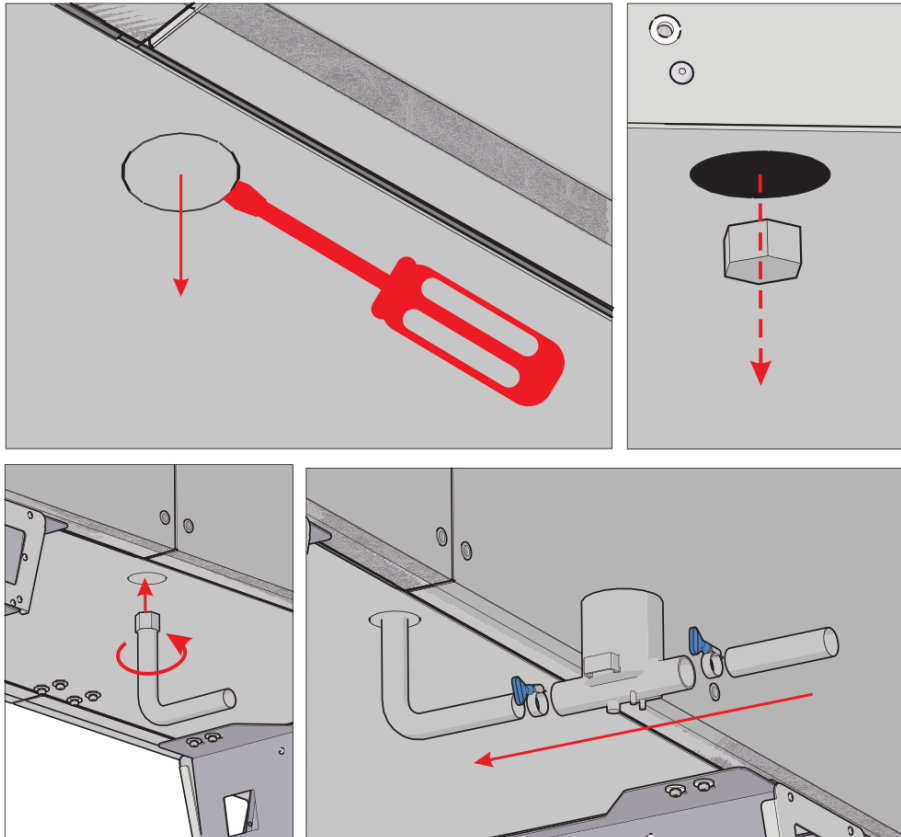
- Na het installeren van de lucht-unit moet het condensafvoersysteem worden aangesloten: schroef de slang (3) vast met het bijgevoegde bevestigingsmiddel (2) aan de condensaatbak (1) van de warmterecuperatie-unit, plaats de slang in de sifon (4) (weergegeven aan de onderzijde van de afbeelding).
- De sifon (4) wordt via een buis (5) verbonden met de riolering.
- Deze moet een hellingshoek van ten minste 3° hebben (een meter van de buis moet met 55 mm zakken)!
- Voordat de recuperatie-unit wordt gestart, moet het systeem worden gevuld met 0,5 liter water of meer (de sifon (4) moet altijd gevuld zijn) en zorg ervoor dat het water naar de riolering gaat!
- Anders kan de ruimte onder water komen te staan tijdens het bedrijf van de recuperatie-unit!
- Het condensafvoersysteem moet worden gebruikt in een ruimte met een omgevingstemperatuur van niet minder dan 0 °C!
- Anders moet het systeem worden beschermd met thermische isolatie en een bijkomende installatie van een verwarmingskabel en thermostaat!
- De sifon (4) moet zich niet noodzakelijkerwijs stroomafwaarts van de recuperatie-unit bevinden maar eronder.



AmberAir Compact CX P R



1. Doorbreek de beschermende afdekking met een schroevendraaier;
2. Verwijder de beschermende stop (ZPGS0183);
3. Schroef de condensslang op de condenspijp G1/2.



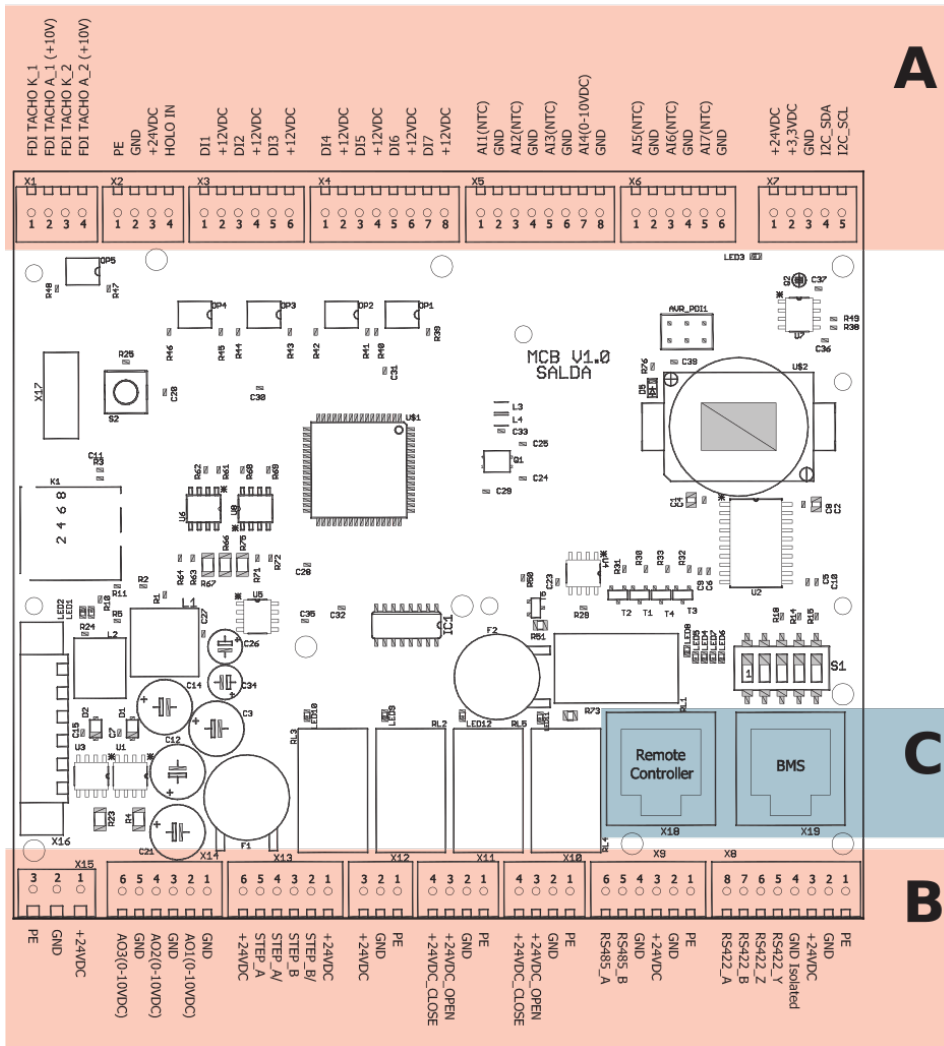
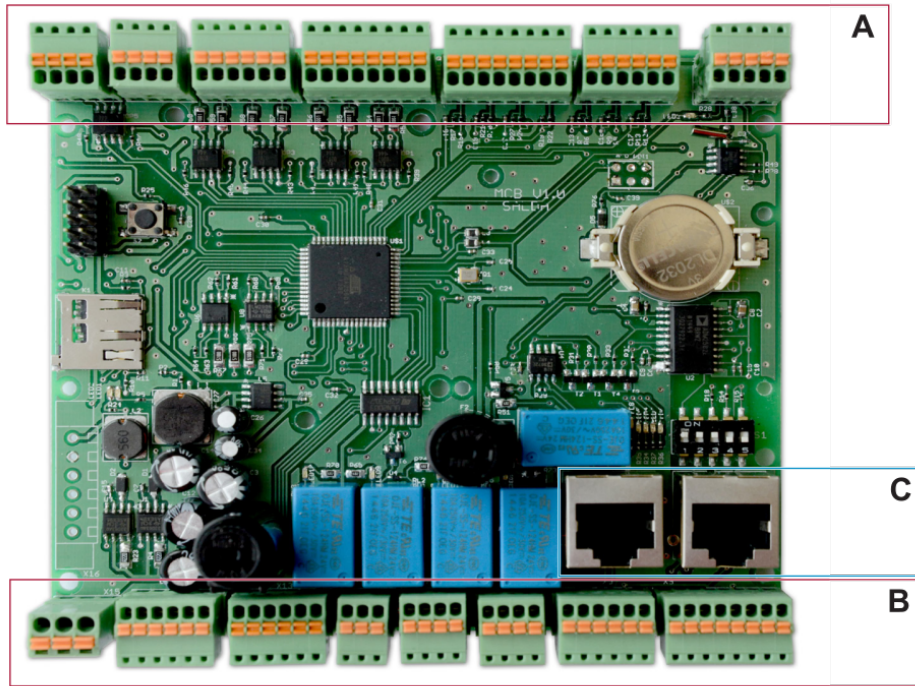
Vóór elk verwarmingseizoen moet de condensbuis worden gevuld met water zoals aangegeven tijdens de opstart!

Aansluiting van het luchtkanaal

- Aangesloten luchtkanalen moet recht zijn en hun eigen bevestiging hebben.
- Zorg ervoor dat er geen toegang kan worden verkregen tot de ventilatoren via de luchtkanaalkoppen. Als er toegang kan worden verkregen tot de ventilator, moet er een beschermrooster worden geplaatst. U kunt deze kiezen op onze website.
- Verklein de diameter van de leidingen vlakbij de luchtin- of afvoerkanalen niet. Als u de snelheid van de lucht in het systeem, de drukval en het geluidsniveau wilt verminderen, kunt u de diameter verhogen.
- Om het geluidsniveau in het luchttoevoersysteem te verminderen, moet u geluidsdempers plaatsen (zie hoofdstuk over hun installatie).
- Om het luchtverlies in het systeem te verminderen moeten de luchtkanalen en de profielonderdelen van Klasse C of hoger zijn. Hun catalogus is terug te vinden op onze website.
- Buitenlucht- en afvoersysteemleidingen moeten worden geïsoleerd om warmteverlies en condensatie te voorkomen.
- Er wordt aanbevolen om een afstand van tot 8 meter te houden tussen de luchtinvoer- en luchtafvoerkanalen. Het luchttoevoersysteem moet ver van mogelijke luchtverontreinigingsbronnen worden geïnstalleerd.
- Gebruik houders bij het installeren van luchtkanalen naast de ventilatie-apparatuur. Ze onderdrukken trillingen en verzekeren een stabiele installatie van de verschillende systeemonderdelen. De nodige houders kunnen worden teruggevonden in onze catalogus of op onze website.
- Een vaak voorkomende fout is dat luchtkanalen worden vastgemaakt aan de incorrecte luchtstroomaansluiting. Op de ventilatie-apparatuur staan er aanduidingen die aangeven hoe het luchtkanaal moet worden aangesloten. Zorg voordat u het systeem opstart dat u controleert of de werkzaamheden juist werden uitgevoerd.

Aansluiting van toebehoren

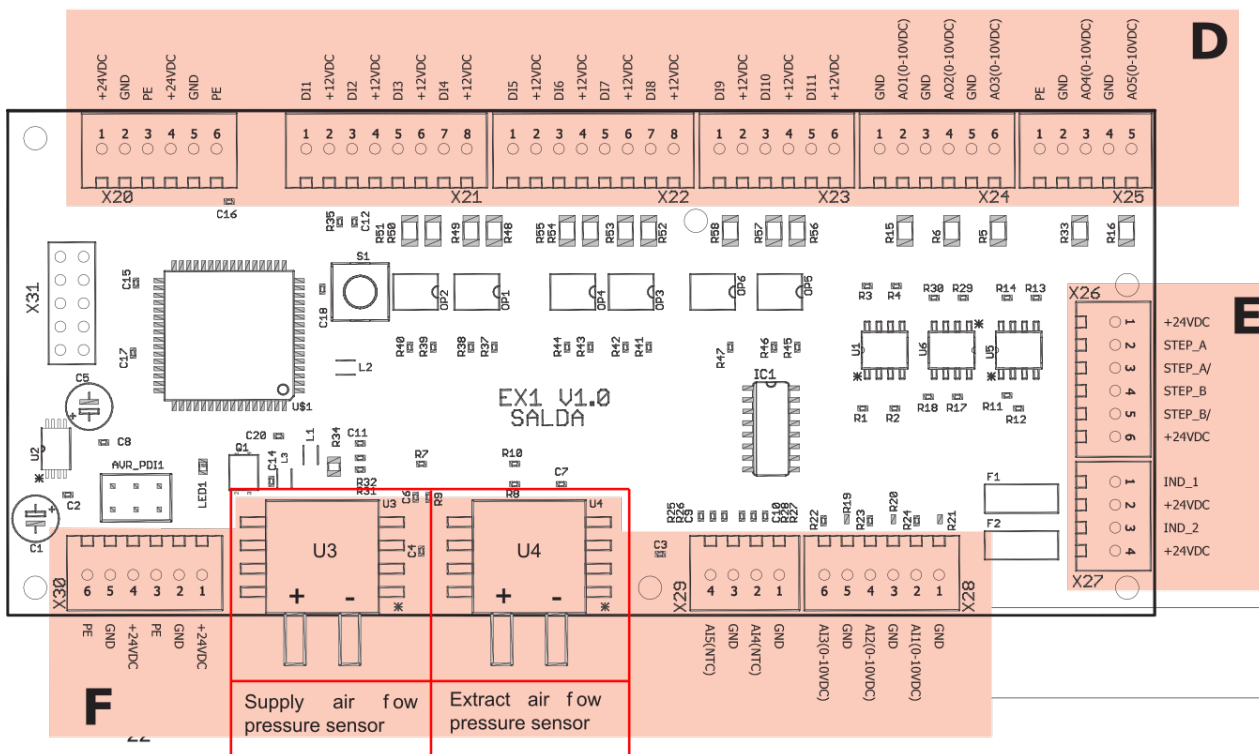
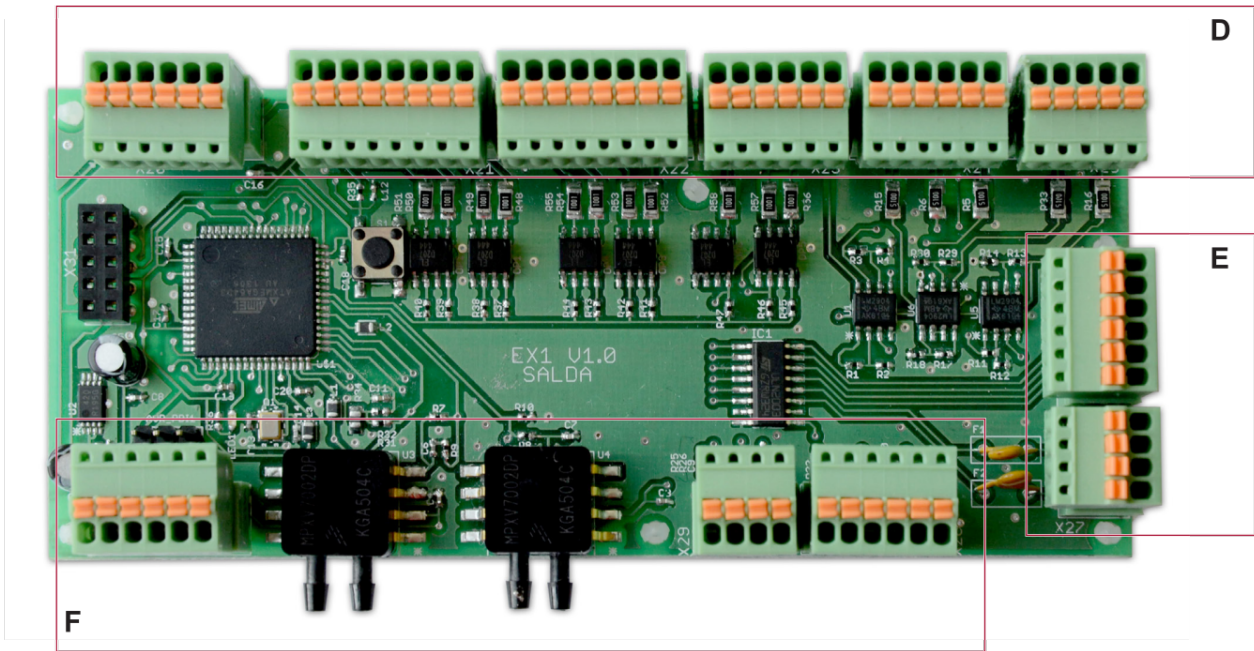
Organisatie van regelaaraansluitingen in MCB



A			
Connector	Contact nr.	Contactnaam	Functionele bloknaam
MCB			
X1	1	MCB FDI TACHO K_1(GND)	Snelheid toevoerventilator RPM
	2	MCB FDI TACHO A_1(+10V)	
	3	MCB FDI TACHO K_2(GND)	Snelheid extractieventilator RPM
	4	MCB FDI TACHO A_2(+10V)	
X2	1	PE	Rotorsnelheid RPM
	2	GND	
	3	+24VDC	
	4	MCB HOLO	
X3	1	MCB DI1	Automatische bescherming verwarmingseenheid (NC)
	2	+12VDC	
	3	MCB DI2	Handmatige bescherming verwarmingseenheid / Bescherming waterverwarmer - thermostaat (NC)
	4	+12VDC	
	5	MCB DI3	Fout toevoerluchtventilator (NC)
	6	+12VDC	
X4	1	MCB DI4	Invoer brandbescherming (NC)
	2	+12VDC	
	3	MCB DI5	Bypass gesloten (NC)
	4	+12VDC	
	5	MCB DI6	Rotor alarm (NC) / Drukrelais warmtewisselaar (NC).
	6	+12VDC	
	7	MCB DI7	Fout extractieluchtventilator (NC)
	8	+12VDC	
X5	1	MCB AI1 (NTC)	Temperatuursensor toevoerlucht
	2	GND	
	3	MCB AI2 (NTC)	Temperatuursensor buitenlucht
	4	GND	
	5	MCB AI3 (NTC)	Temperatuursensor afvoerlucht
	6	GND	
	7	MCB AI4 (0-10V)	Druktransmitter warmtewisselaar
	8	GND	
X6	1	MCB AI5 (NTC)	Temperatuursensor extractielucht
	2	GND	
	3	MCB AI6 (NTC)	Gereserveerd
	4	GND	
	5	MCB AI7 (NTC)	Sensor watertemperatuur hydraulische verwarmingseenheid
	6	GND	
X7	1	+24VDC	Aansluiting met EX2-X47
	2	+3,3VDC	
	3	GND	
	4	I2C_SDA	
	5	I2C_SCL	

B			
Connector	Contact nr.	Contactnaam	Functionele bloknaam
MCB			
X8	1	PE	BMS-aansluiting (RS485; RS422)
	2	GND	
	3	+24VDC	
	4	GND isolated	
	5	RS422_Y	
	6	RS422_Z	
	7	RS422_B	
	8	RS422_A	
X9	1	PE	Aansluiting afstandsbediening (RS485)
	2	GND	
	3	+24VDC	
	4	GND	
	5	RS485_B	
	6	RS485_A	
X10	1	MCB PE	Bediening recirculatie-actuator 3P
	2	MCB GND	
	3	MCB RECIRC_+24VDC_OPEN	
	4	MCB RECIRC_+24VDC_CLOSE	
X11	1	MCB PE	Bediening bypassactuator 3P
	2	MCB GND	
	3	MCB BYPASS_+24VDC_OPEN	
	4	MCB BYPASS_+24VDC_CLOSE	
X12	1	PE	24VDC stroomvoorziening voor actuator van waterverwarmer
	2	GND	
	3	+24VDC	
X13	1	+24VDC	Bediening bypass-stappenmotor
	2	STEP_B/	
	3	STEP_B	
	4	STEP_A/	
	5	STEP_A	
	6	+24VDC	
X14	1	GND	Bediening toevoerluchtventilator (output 0-10VDC)
	2	MCB AO1(0-10VDC)	
	3	GND	Bediening extractieluchtventilator (output 0-10VDC)
	4	MCB AO2(0-10VDC)	
	5	GND	Bediening elektrische/water-verwarmer (output 0-10VDC)
	6	MCB AO3(0-10VDC)	
X15	1	+24VDC	MCB stroomvoorziening 24VDC
	2	GND	
	3	PE	
C			
Connector	Contact Nr.	Contactnaam	Functionele bloknaam
MCB			
X18			Aansluiting afstandsbediening (RS485)
X19			BMS-aansluiting (galvanisch geïsoleerd RS485 of RS422, configureerbaar via SLI)

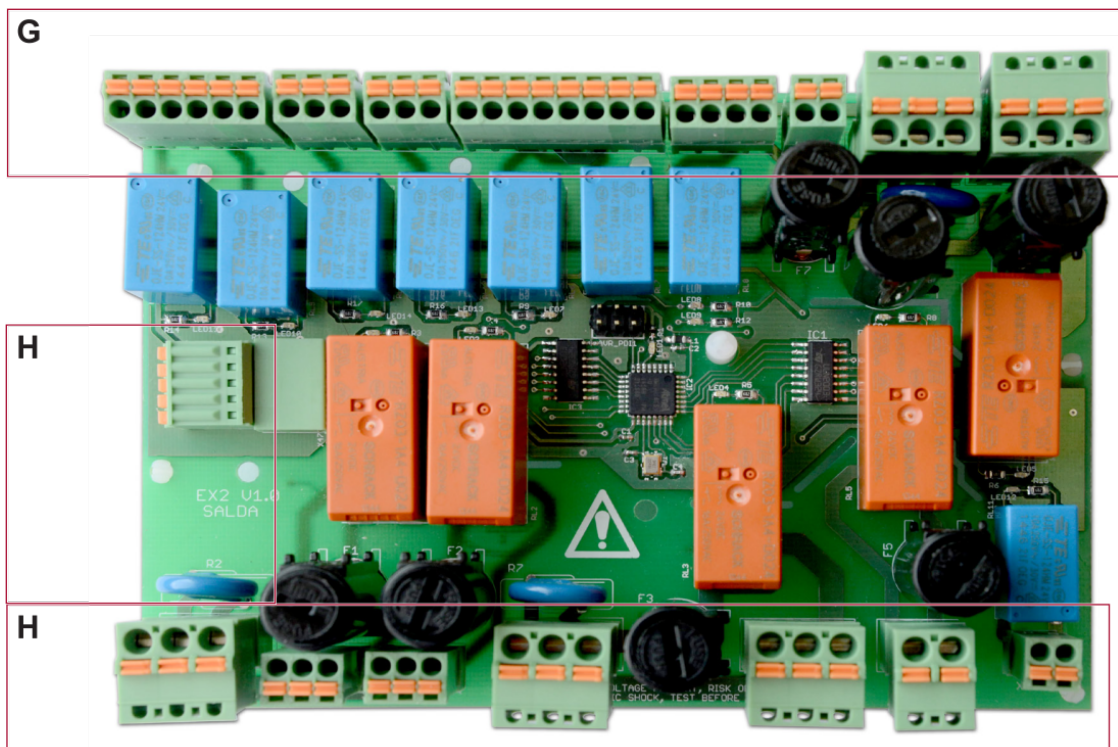
Organisatie van regelaaraansluitingen in EX1

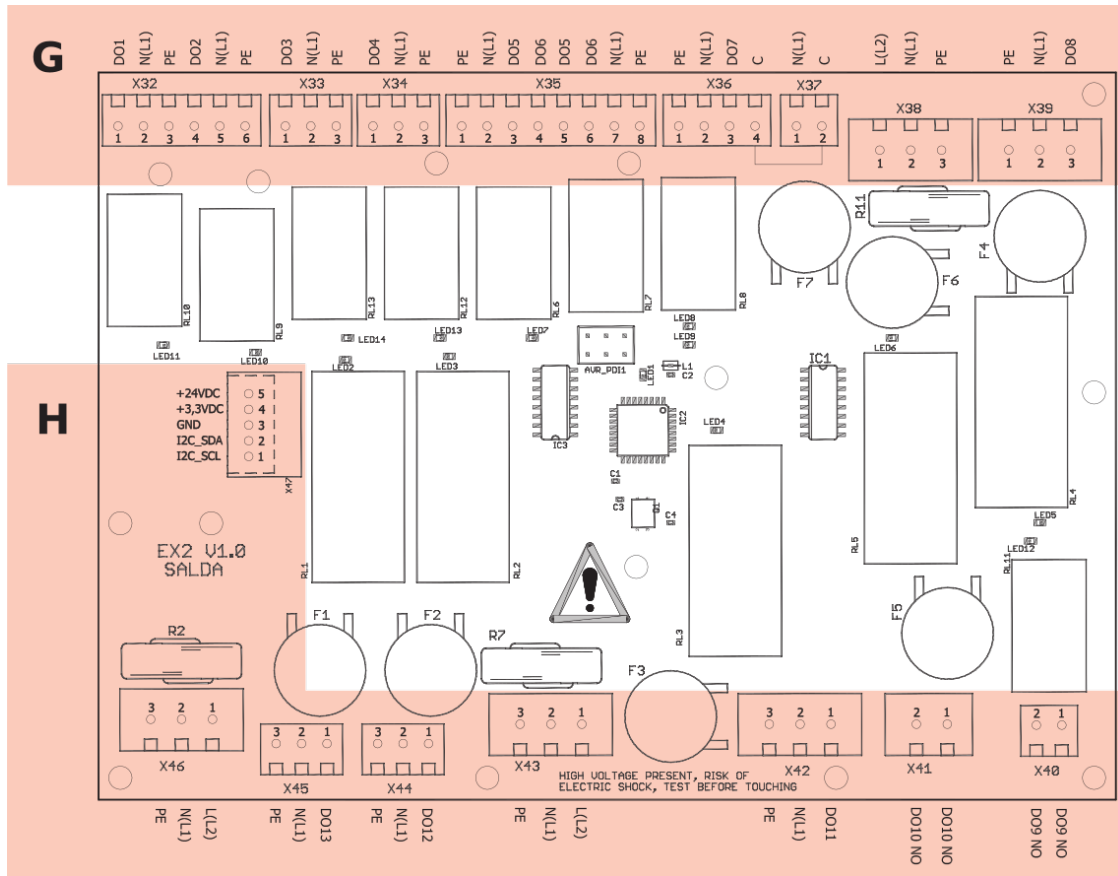


D			
Connector	Contact Nr.	Contact naam	Functionele bloknaam
MCB			
X20	1	+24VDC	24VDC Stroomvoorziening voor actuator van watervoorverwarmer
	2	GND	
	3	PE	
	4	+24VDC	
	5	GND	
	6	PE	
X21	1	DI1	Automatische bescherming elektrische voorverwarmer (NC)/Ontdooiing DX-koeler
	2	+12VDC	Handmatige bescherming elektrische voorverwarmer (NC)
	3	DI2	
	4	+12VDC	Schakelaar systeemmodus (Start/Stop)
	5	DI3	
	6	+12VDC	Schakelaar ventilorsnelheid (Boost)
	7	DI4	
	8	+12VDC	
X22	1	DI5	Fout DX-koeler (NC)
	2	+12VDC	Drukschakelaar van toevoerluchtfILTER (NO)
	3	DI6	
	4	+12VDC	Drukschakelaar van extractieluchtfILTER (NO)
	5	DI7	
	6	+12VDC	Openhaardbescherming (NC)
	5	DI8	
	6	+12VDC	
X23	1	DI9	Brandklep geopend (NC)
	2	+12VDC	Brandklep gesloten (NC)
	3	DI10	
	4	+12VDC	Recirculatieklep gesloten (NC)
	5	DI11	
	6	+12VDC	
X24	1	GND	Bediening elektrische/water-voorverwarmer (0-10VDC) (output 0-10VDC)
	2	AO1(0-10VDC)	
	3	GND	DX-koelerbediening (output 0-10VDC)
	4	AO2(0-10VDC)	
	5	GND	Waterkoelerbediening (output 0-10VDC)
	6	AO3(0-10VDC)	
X25	1	PE	Bediening recirculatie-actuator (output 0-10VDC) (iġvestis 0-10VDC)
	2	GND	
	3	AO4(0-10VDC)	
	4	GND	Rotorbediening / bediening bypassactuator (output 0-10VDC)
	5	AO5(0-10VDC)	
E			
Connector	Contact Nr.	Contact naam	Functionele bloknaam
EX1			
X26	1	+24VDC	Bediening recirculatie stappenmotor
	2	STEP_A	
	3	STEP_A/	
	4	STEP_B	
	5	STEP_B/	
	6	+24VDC	
X27	1	IND_1	Output werkingsaanduiding (START). 24VDC; max 50mA, 1.2W.
	2	+24VDC	Output alarmaanduiding (STOP). 24VDC; max 50mA, 1.2W.
	3	IND_2	
	4	+24VDC	

			F
Connector	Contact Nr.	Contactnaam	Functionele bloknaam
EX1			
X28	1	GND	Toevoer/extractielucht CO ₂ /RH (input 0-10VDC)
	2	AI1 (0-10V)	
	3	GND	Toevoer/extractielucht CO ₂ /RH (input 0-10VDC)
	4	AI2 (0-10V)	
	5	GND	Gereserveerd (input 0-10VDC)
	6	AI3 (0-10V)	
X29	1	GND	Temperatuursensor van waterkoeler
	2	AI4 (NTC)	
	3	GND	Watertemperatuur hydraulische voorverwarmer
	4	AI5 (NTC)	
X30	1	+24VDC	24VDC Stroomvoorziening voor luchtkwaliteitstransmitter I
	2	GND	
	3	PE	
	4	+24VDC	24VDC Stroomvoorziening voor luchtkwaliteitstransmitter II
	5	GND	
	6	PE	
U3		SUP_PRESS	Huidige stroomdruk toevoerlucht (Pa)
U4		EXT_PRESS	Huidige stroomdruk extractielucht (Pa)

Organisatie van regelaaraansluitingen in EX2





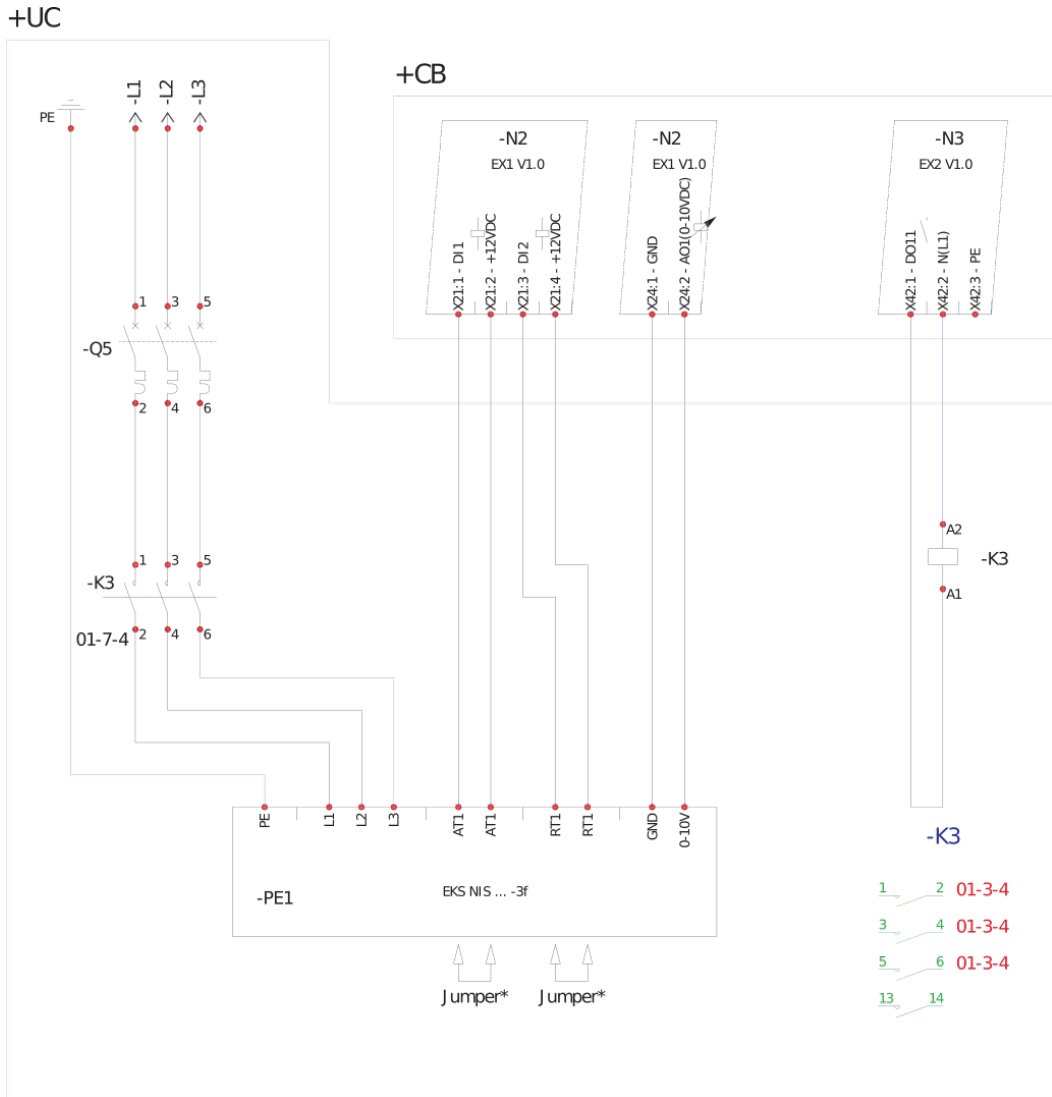
G			
Connector	Contact Nr	Contactnaam	Functionele bloknaam
EX2			
X32	1	DO1	Stroomvoorziening voor brandklepactuator 1, max 100 mA
	2	N(L1)	
	3	PE	
	4	DO2	Stroomvoorziening voor brandklepactuator 2, max 100 mA
	5	N(L1)	
	6	PE	
X33	1	DO3	Circulatiepomp waterkoeler
	2	N(L1)	
	3	PE	
X34	1	DO4	Schakelkast bediening verwarmingseenheid of Schakelkast ventilatorbediening ventilatie
	2	N(L1)	
	3	PE	
X35	1	PE	Klepbediening toevoer/extractielucht DO5 (Open) DO6 (Gesloten)
	2	N(L1)	
	3	DO5	
	4	DO6	
	5	DO5	
	6	DO6	
	7	N(L1)	
	8	PE	

X36	1	PE	Bediening rotor motor
	2	N(L1)	
	3	DO7	
	4	C - capacitor	
X37	1	N(L1)	
	2	C - capacitor	
X38	1	N(L2)	
	2	N(L1)	
	3	PE	
X39	1	PE	Elektrische/waterverwarmer stroomlijn/circulatiepomp
	2	N(L1)	
	3	DO8	
H			
Connector	Contactnr.	Contactnaam	Functionele bloknaam
EX2			
X40	1	DO9 NO	Omkeermodus DX-koeler (NO-koeling; NC-verwarmen)
	2	DO9 NO	
X41	1	DO10 NO	Stroomlijn DX-koeler
	2	DO10 NO	
X42	1	DO11	Stroomlijn/circulatiepomp voorverwarmer
	2	N(L1)	
	3	PE	
X43	1	L (L2)	230VAC stroomvoorziening voor X42
	2	N (L1)	
	3	PE	
X44	1	DO12	Stroomlijn extractieventilator (IV vent. Max 3,5 A)
	2	N(L1)	
	3	PE	
X45	1	DO13	Stroomlijn toevoerventilator (PV vent. Max 3,5 A)
	2	N(L1)	
	3	PE	
X46	1	N(L2)	230VAC stroomvoorziening voor X44 en X45
	2	N(L1)	
	3	PE	
X47	1	+24VDC	Aansluiting met MCB-X7
	2	+3,3VDC	
	3	GND	
	4	I2C_SDA	
	5	I2C_SCL	

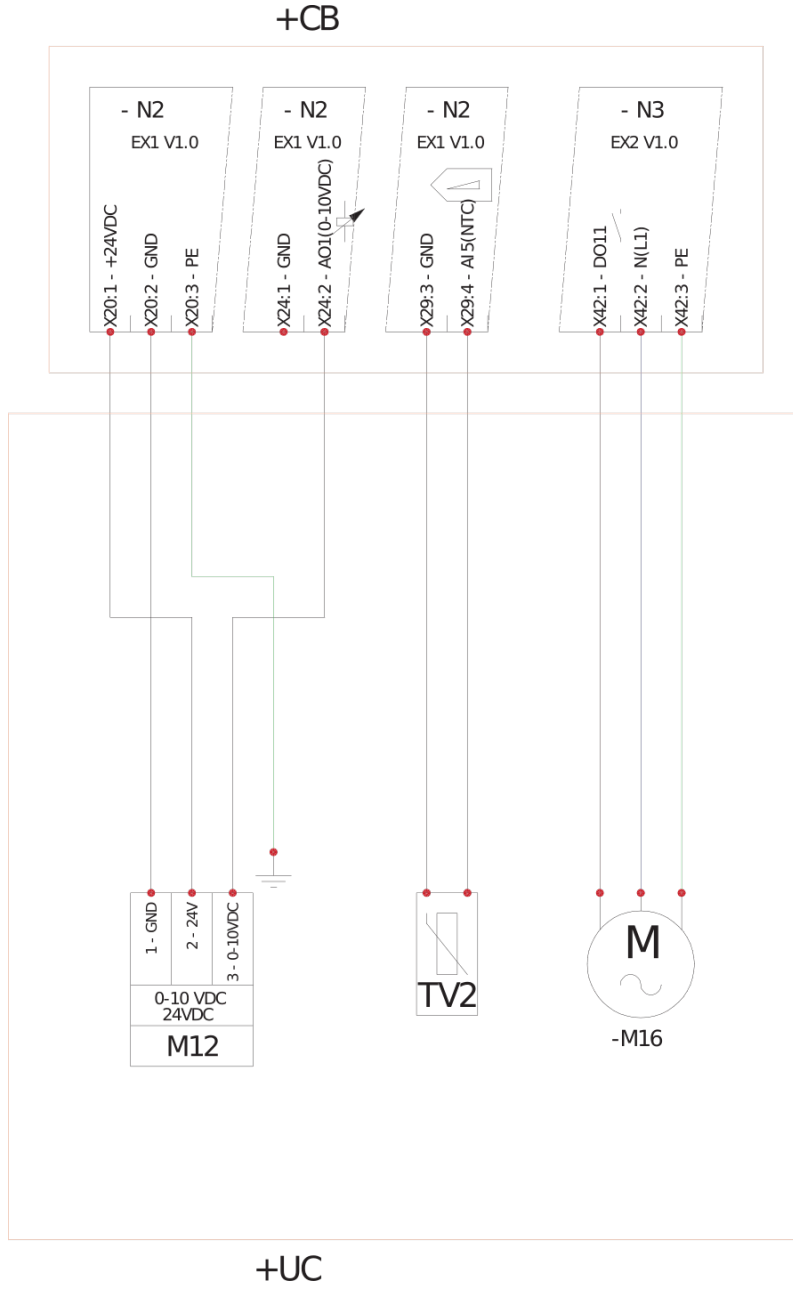
Afkortingen in stroomkringdiagram

Afkorting	Uitleg
CB	Bedieningspaneel
UC	Onderdelen die moeten worden aangesloten door de gebruiker
N1	MCB bedieningspaneel
N2	EX1 bedieningspaneel
N3	EX2 bedieningspaneel
Q5	Stroomonderbreker stroomvoorziening elektrische voorverwarmer
K3	Contact elektrische voorverwarmer
PE1	Elektrische voorverwarmer
A1	Klepactuator brandalarm I (toevoerlucht)
A2	Klepactuator brandalarm I (afvoerlucht)
K5	Brandalarmklep I open
K6	Brandalarmklep I gesloten
K7	Brandalarmklep II open
K8	Brandalarmklep II gesloten
M2	Toevoerluchtklep
M3	Afvoerluchtklep
FA	Brandalarm
FPP	Openhaardbescherming
START	Werkingsindicator
START	Waarschuwingsindicator
Schakelaar systeemmodus	Schakelaar systeemmodus (START/STOP)
Schakelaar ventilorsnelheid	Schakelaar ventilorsnelheid (BOOST)
M4	Circulatiepomp waterverwarmer
M6	Indicator waterverwarming output 0-10VDC
T1	Thermostaat bescherming waterverwarmer
T2	Koelschakelthermostaat
TV	Temperatuursensor waterverwarmer
M12	Bediening waterverwarmer output 0-10VDC
TV2	Temperatuursensor waterverwarmer
M16	Circulatiepomp waterverwarmer
TV3	Temperatuursensor van waterkoeler
M13	Waterkoelerbediening output 0-10VDC
M14	Circulatiepomp waterkoeler
M15	DX-koelerbediening output 0-10VDC
K4	Fout DX-koeler
X40 [1:2]	Omkeermodus DX-koeler (NO - koeling/NC - verwarmen)
X41 [1:2]	Stroomvoorziening DX-koeler
Transmitter1	RH-sensor afvoerlucht
Transmitter2	CO ₂ -sensor afvoerlucht

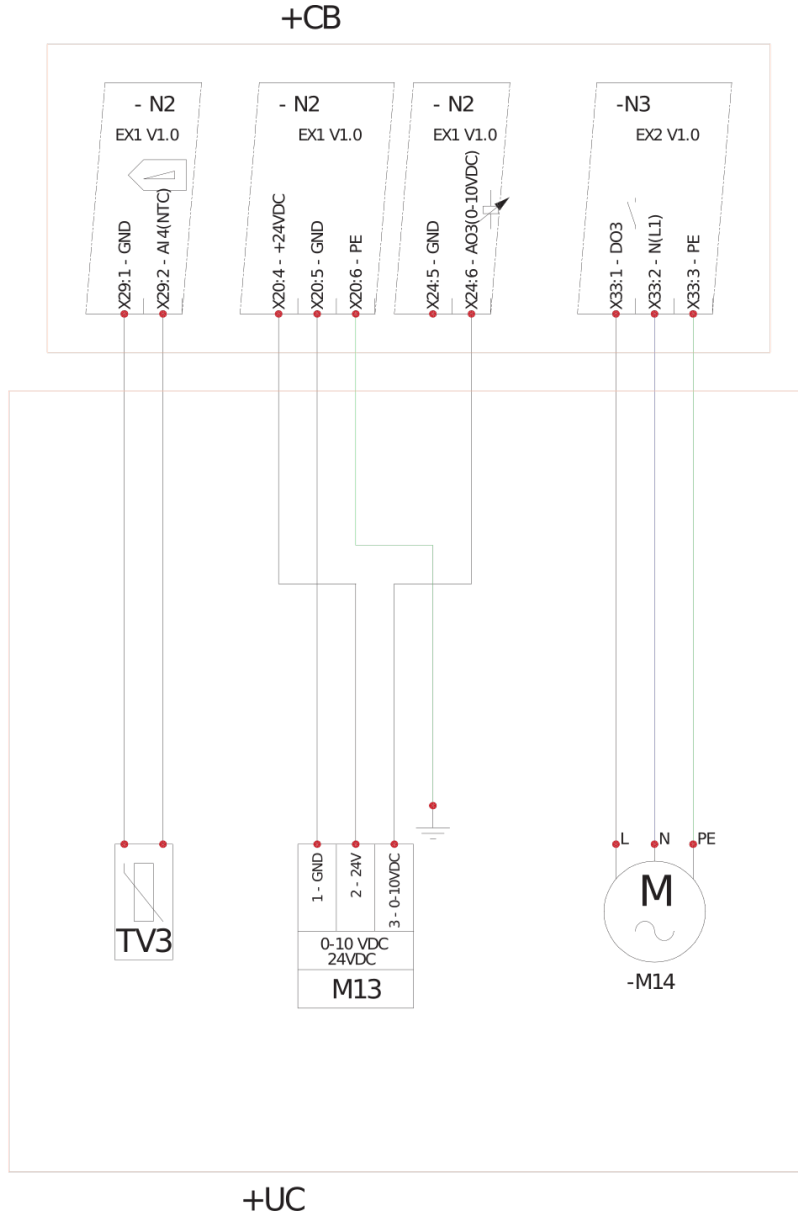
Elektrische externe voorverwarmer



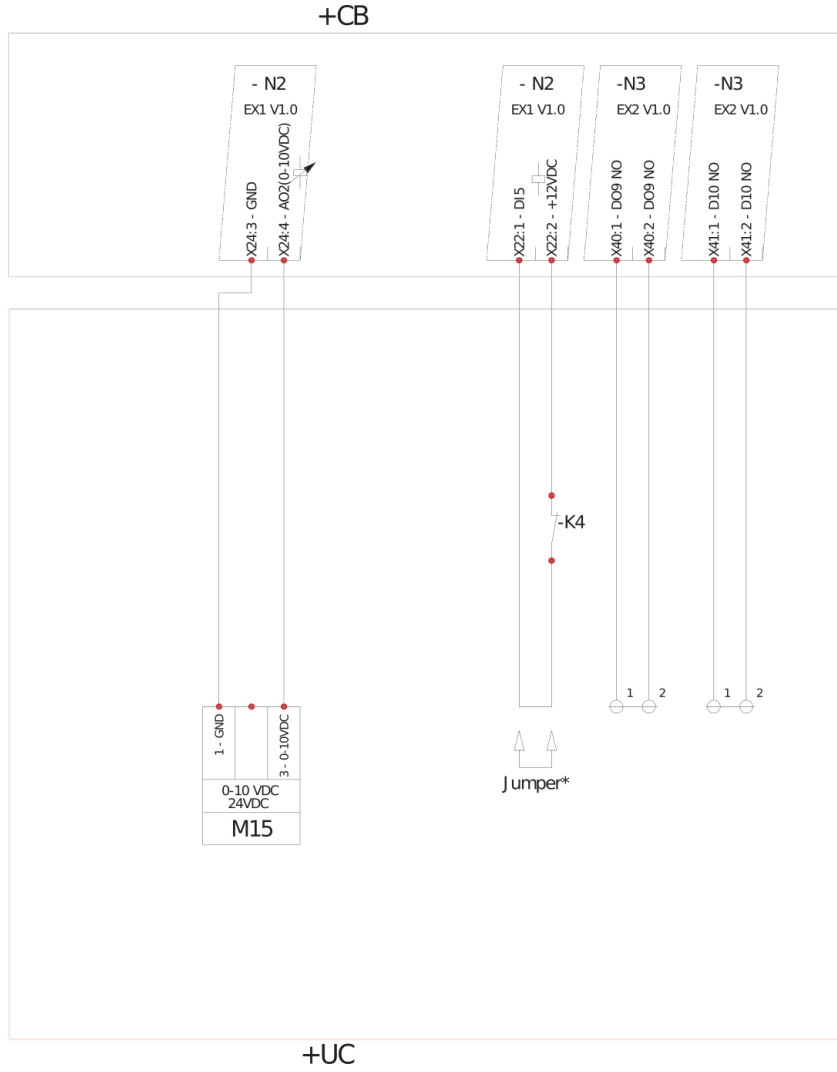
Externe watervoorverwarmer



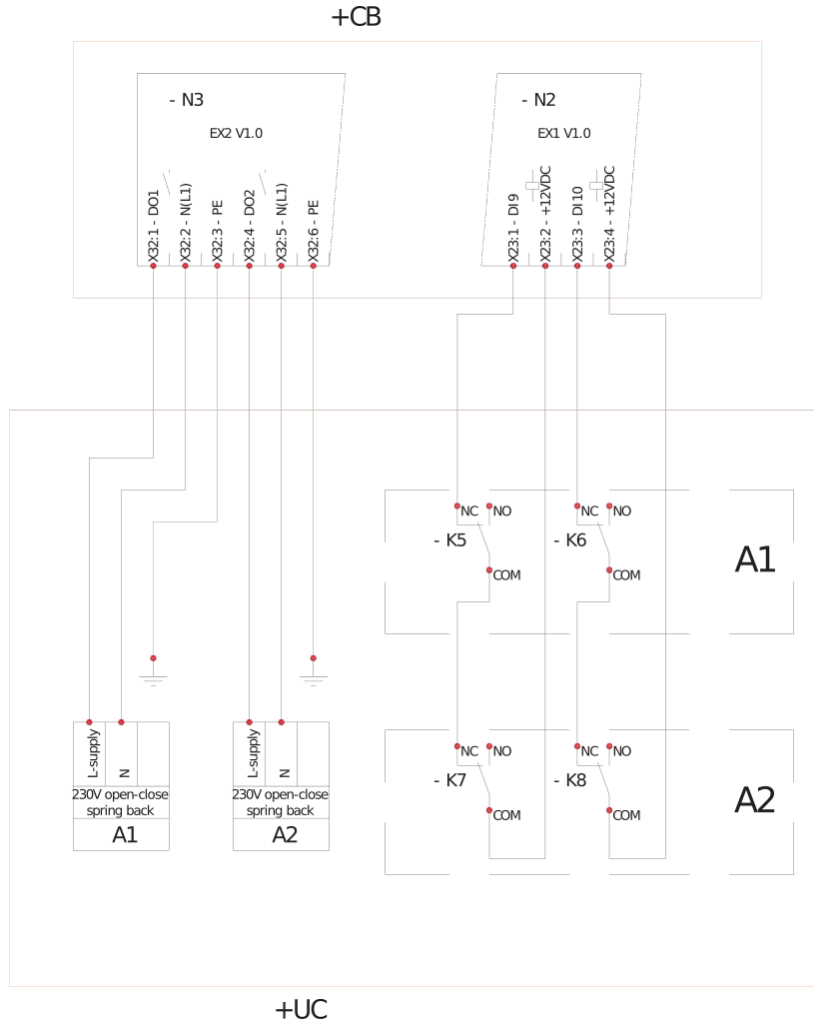
Externe waterkoeler



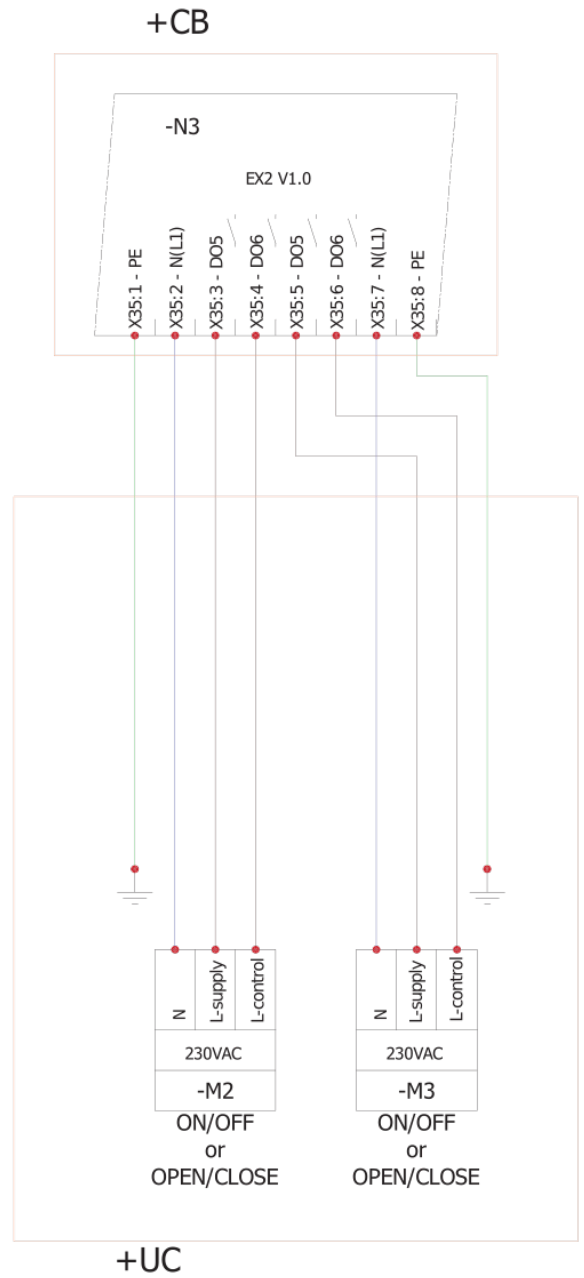
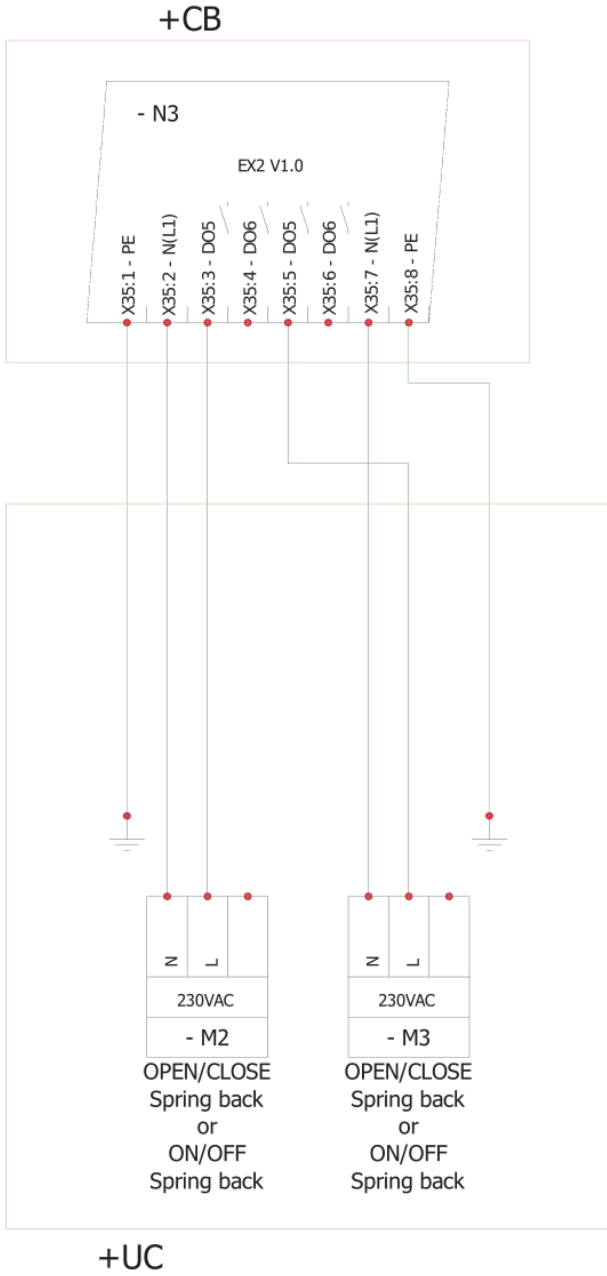
Externe DX-koeler



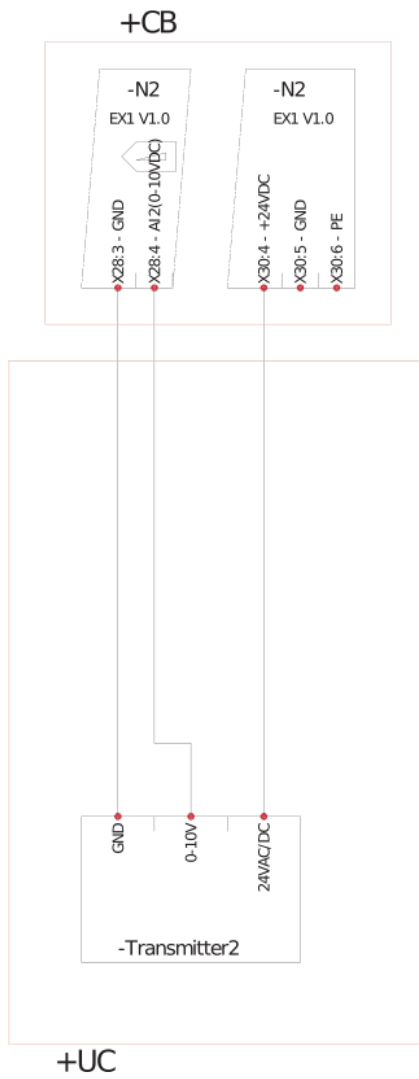
Aansluiting brandbescherming



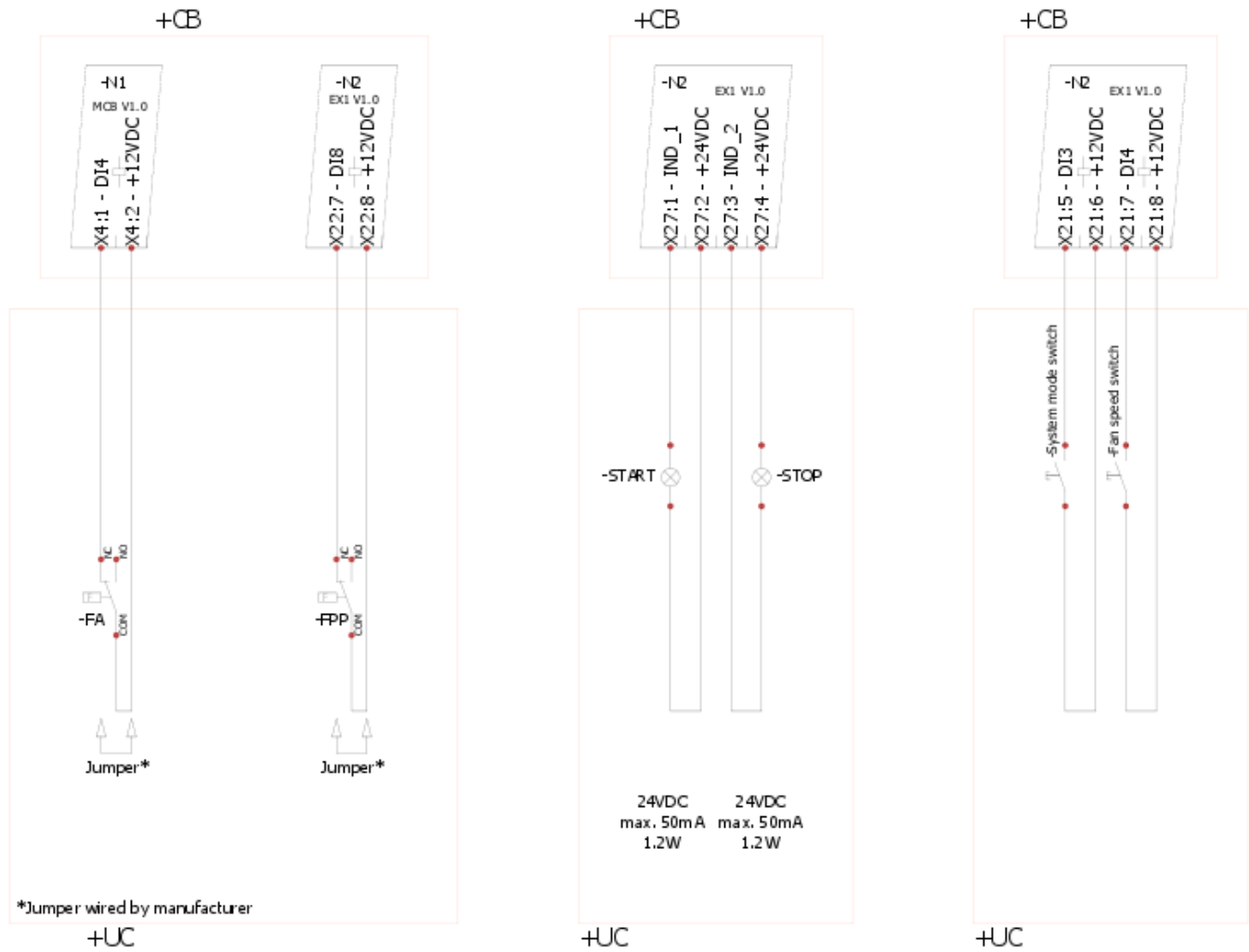
Gemotoriseerde luchtkleppen



CO₂ arba RH-sensoren



Aanduiding unitstatus / modusverandering / ingang brandalarm / invoer openhaardfunctie



*De jumpers worden geïnstalleerd door de fabrikant (zie op het schakelbord van de automaten).

*Alle externe elektrische aansluitingen moeten worden gemaakt in overeenstemming met de geldende rechtshandelingen en veiligheidseisen.

*De configuratie en bediening van het toebehoren worden uitgelegd in de rubriek 'Functies' van dit certificaat.

Aansluiting van de unit aan het elektrisch netwerk

- De voedingsspanning naar de unit moet worden aangesloten door een gekwalificeerd deskundige volgens de instructies van de fabrikant en de geldende veiligheidsinstructies.
- De stroomnetwerkspanning van de unit moet overeenstemmen met de elektrotechnische parameters van de unit die worden weergegeven in de technische handleiding.
- De spanning, stroom en andere technische parameters van de unit worden weergegeven op de technische sticker van de unit (op de behuizing van de unit) en in de handleiding. De unit moet worden aangesloten op het stopcontact van het geaarde stroomnetwerk, zoals voorgeschreven door de geldende vereisten.
- De unit moet worden geaard volgens de regels inzake het installeren van elektrische apparatuur.
- Het is verboden om verlengsnoeren (kabels) en stekkerdozen voor de stroomvoorziening te gebruiken.
- Voordat de installatie- en aansluitingswerkzaamheden van een ventilatie-unit worden uitgevoerd (tot de overdracht ervan aan de klant), moet de unit worden ontkoppeld van het stroomnetwerk.
- Na de installatie van de ventilatie-unit moet het stopcontact van het stroomnetwerk altijd toegankelijk blijven en het afsluiten van het stroomnetwerk wordt gedaan via de tweepolige stroomonderbreker (door het afsluiten van de fase en de neutrale geleider).
- De unit moet grondig worden gecontroleerd op schade (uitvoering, bediening, meetpunten) tijdens vervoer voordat het wordt aangesloten op het stroomnetwerk.
- De stroomkabel kan enkel worden vervangen door een gekwalificeerd deskundige na de evaluatie van het nominaal vermogen en stroom.



De fabrikant is niet verantwoordelijk voor persoonlijke letsels en schade aan eigendom door het niet opvolgen van de gegeven instructies.

Aanbevelingen voor de opstart

Systembescherming

De bedieningsautomaten van de unit hebben een geïntegreerde beveiliging tegen een kortsluiting van deze assemblages. De regelaars hebben de volgende beschermingen:

MCB
F1, F2 - 1A(5x20) MCB-bescherming;

EX2
om te wijzigen afhankelijk van het product



Om een veilig onderhoud van de unit te verzekeren is het nodig om de stekker uit het stroomnetwerk te halen.

Aanbevelingen vóór het opstarten van de unit (vóór de definitieve gebruiker)

Vóór het opstarten moet het systeem grondig worden gereinigd. Controleer of:

- besturingssystemen en unielementen alsook automatiseringsapparaten niet werden beschadigd tijdens de installatie,
- alle elektrische apparaten zijn aangesloten op de stroomvoorziening en klaar zijn voor werking,
- alle nodige automatiseringselementen zijn geïnstalleerd en aangesloten op de stroomvoorziening en MCB, EX1, EX2 aansluitblokken,
- kabelaansluiting naar MCB, EX1, EX2 aansluitblokken voldoen aan de bestaande elektrische aansluitschema's,
- alle beschermelementen van de elektrische apparatuur goed zijn aangesloten (als deze bijkomend worden gebruikt),
- kabels en draden overeenstemmen met alle geldende veiligheids- en functionele eisen, diameters, enz.,
- aardings- en beschermingssystemen goed zijn geïnstalleerd,
- de toestand van alle dichtingen en afdichtingsoppervlakken goed is.

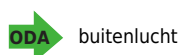
Bediening

Bediening van het apparaat

De ventilatie-unit kan worden bediend met een afstandsbediening, webinterface via MB-Gateway en gebouwbeheerssysteem. Meer informatie over de mogelijkheden voor het bedienen wordt in de tabel hieronder weergegeven.

MB-Gateway + WIFI + SALDA AIR	Stouch	FLEX MCB	MB-Gateway	BMS
+	+	+	+	Modbus RTU

Betekenis van de symbolen die worden gebruikt in de instructies en op het apparaat



buitenlucht



luchttoevoer



extractielucht



afvoerlucht

Hoofdfuncties van het apparaat

Functies			
Beschrijving van de functies MC	MCB		
	E	V	
Hoofdfuncties			
Verminderde vochtigheid	○	○	
Verbindingsstuk voor afstandsbediening	●	●	
BMS-verbinding	●	●	
Instellingen voor datum en uur	●	●	
Handmatige bediening van de onderdelen	●	●	
Systeemmodi	●	●	
BOOST-functie	●	●	
Gebeurtenisregister (opslag van tot 50 ingevoerde gebeurtenissen)	●	●	
Digitale inputconfiguratie	●	●	
Output bedrijfsaanduiding	●	●	
Output alarmaanduiding	●	●	
Systeemmonitoring	●	●	
Systeemmodus overgeschakeld van het externe contact	○	○	
Koude/warmterecuperatie	●	●	
Winter/zomer-modus	●	●	
Temperatuurcontrole en compensatie van luchttoevoer	●	●	
Vorstbescherming warmtewisselaar	●	●	
Wekelijks schema	●	●	
Vakantieschema	●	●	
Reset naar fabrieksinstellingen	●	●	
Functie voor CO ₂ -niveaureductie	○	○	
Bescherming tegen droogte	○	○	
Bediening van ventilatoren volgens de luchtdruk	●	●	
Functie voor nachtkoeling	●	●	
Openhaardfunctie	●	●	
Openhaardbescherming (NC)	○	○	
Brandbescherming van het externe contact	○	○	
Luchtkleppen			
Kleppenbediening voor toevoer/afvoerlucht	●	●	
Ventilatoren			
Storingsaanduiding toevoer-/afvoerlucht (NC)	●	●	
Bescherming door RPM	●	●	
Luchtstroombescherming door druk	●	●	
Sensors			
Temperatuursensor toevoerlucht	●	●	

Buitenluchtsensor	•	•
Temperatuursensor extractielucht	•	•
Temperatuursensor afvoerlucht	•	•
Temperatuursensor waterverwarmer	•	•
Temperatuursensor watervoorverwarmer	•	•
Temperatuursensor van waterkoeler	•	•
Elektrische verwarmers		
Aan/uit (PWM) en 0-10 V bediening	•	
Automatische en handmatige bescherming (NC)	•	
Elektrische voorverwarmer		
Aan/uit (PWM) en 0-10 V bediening	•	•*
Automatische en handmatige bescherming (NC)	•	•*
Waterverwarmer		
0-10V (PWM) klepbediening		•
Bescherming waterverwarmer - thermostaat (NC)		○
Bediening circulatiepomp waterverwarmer		•
Watervoorverwarmer		
0-10V (PWM) klepbediening	•*	•
Bediening circulatiepomp waterverwarmer	•*	•
Waterkoeler		
0-10V (PWM) klepbediening	•	•
Bediening circulatiepomp waterkoeler	•	•
Schakelen van de werkingsstand van de waterkoeler (koelen/verwarmen)	○	○
Monitoring vastlopen filters		
Luchtfilterbescherming volgens drukrelais	•	•
Timer luchtfilters	•	•
Brandalarmklep		
Brandklepbediening (aan/uit)	•	•
Brandkleppentest	•	•
DX-koeler		
Aan/uit (PWM) en 0-10 V bediening	•	•
Storingsaanduiding DX-koeler (NC)	•	•
Schakelen van werkingsstand van de DX-koeler (NO - koelen; NC - verwarmen)	•	•
Recirculatie		
3P en 0-10 V (PWM) klepbediening	•	•
Bediening recirculatie stappenmotor	•	•
Bypassklep		
3P en 0-10 V (PWM) klepbediening	•	•
Bediening stappenmotor bypassklep	•	•
Afstandsbedieningen		
S-Touch	x	x
MB Gateway	x	x
○ - Vereiste bijkomende onderdelen: CO ₂ en vochtsensoren, schakelaars, etc.		
● - standaardfunctie (het aantal functies hangt af van de ventilatie-unit waarin de automaten worden gebruikt); moet worden geconfigureerd via BMS-netwerk of afstandsbedieningsconsole		
x - Afstandsbedieningsconsoles		
*De mogelijkheid om ofwel een water- of elektrische voorverwarmer aan te sluiten		

Beschrijving van de functies van de unit

Alle functies die worden vermeld in deze rubriek worden geïnstalleerd in de software van het bedieningspaneel. De werking en de bediening van het apparaat hangt echter af van het volgende:

1. Geselecteerd bedieningspaneel. De volledige functionaliteit en configuratiemogelijkheid kan enkel worden gegarandeerd door de MB-Gateway webinterface of Ptouch bedieningspaneel.
2. Aangesloten externe apparaten: externe verwarmingseenheden, kleppen, sensoren en etc. (zie de beschrijving van het aangeschafte luchtbehandelingssysteem).
3. Interne onderdelen van het apparaat: soort warmtewisselaar (plaat of rotor), geïntegreerde kleppen, sensoren en enz. (zie onderdelen van het gekozen apparaat).
4. Type bedieningspaneel. Verschillende panelen bieden een mogelijkheid om verschillende onderdelen te verbinden. (zie schema van het apparaatpaneel).



De luchtbehandelingsunit gebruikt het MCB-paneel



De unit kan enkel worden geconfigureerd met het Ptouch afstandbedieningspaneel of MB-Gateway webapplicatie. De volgende functies van het bedieningspaneel kunnen enkel volledig worden bediend met het Ptouch afstandsbedieningspaneel of MBGateway webapplicatie. Gebruik voor het Ptouch afstandbedieningspaneel de beschrijving van de functies van het afstandbedieningspaneel voor MCB-bedieningspaneel.

Systeemmodi

Systeemmodi:

- > Stand-by;
- > Gebouwbescherming;
- > Energiebesparing;
- > Comfort.

In stand-bymodus wordt het systeem uitgeschakeld gedurende een toelaatbare periode (op basis van de functie-instellingen voor het blokkeren van de stand-bymodus).

De gebouwbeschermingsmodus is opgezet om het gebouw te beschermen tegen het opstapelen van vocht.

Het systeem werkt aan snelheid 1. Op basis van de parameters van de fabrikant (standaard) controleert deze modus de temperatuur (de gewenste is aangegeven), maar het kan, indien nodig, worden uitgeschakeld. Ook wordt, indien nodig, de volledige recirculatiefunctie geactiveerd. (REGELAAR > GEBRUIKERSINSTELLINGEN > TEMPERATUUR GEBOUWBESCHERMINGSMODUS of GEBRUIKER > MENU > INSTELLINGEN > GEBOUWBESCHERMING).

Energiebesparingsmodus is opgezet om energie te besparen wanneer er zich geen personen in de ruimte bevinden. Het systeem werkt aan snelheid 2. Op basis van de parameters van de fabrikant controleert deze modus het temperatuurbehoud (de gewenste is aangegeven), maar het kan, indien nodig, worden uitgeschakeld. De volledige recirculatiefunctie is ook geactiveerd.

(REGELAAR > GEBRUIKERSINSTELLINGEN > TEMPERATUUR ENERGIEBESPARINGSMODUS of GEBRUIKER > MENU > INSTELLINGEN > ENERGIEBESPARINGSMODUS).

Comfortmodus is actief wanneer er zich personen in de ruimte bevinden. Het systeem werkt aan snelheid 3.

In deze modus wordt de temperatuur altijd behouden. Het is ingesteld in het hoofdvenster (REGELAAR > VENTILATIEBEDIENING of GEBRUIKER > INSTELPUNT).

Systeembediening

De systeemmodi worden volgens de volgende functies gewijzigd (aangegeven in een sequentiële volgorde):

- > Wekelijks schema;
- > Inschakelen wordt geactiveerd vanaf een externe contactor;
- > Handmatige modusselectie;
- > Vakantieschema;
- > Blokkering in de stand-bymodus.

Op basis van het wekelijks schema beslist het systeem in welke modus het zal werken; de gebruiker kan dit echter handmatig veranderen. Het systeem informeert wanneer de volgende moduswijziging is gepland. Na stroomuitval wordt de modus geselecteerd op basis van het wekelijks schema; als de modus niet is ingesteld, wordt echter de modus die was ingesteld vóór de stroomuitval geactiveerd.

De gebruiker kan de modi wijzigen zelfs wanneer het inschakelen is geactiveerd vanaf een externe contactor. De enige situatie waarin dit niet mogelijk is – actieve periode van het vakantieschema waarover het systeem informeert en dat moet worden gewijzigd om het blokkeren te vermijden. Stand-bymodus kan worden geblokkeerd door de geselecteerde parameters. Als ten minste een van de bovenstaande functies de modus wijzigt naar de stand-bymodus, moet worden gecontroleerd of deze modus momenteel niet is geblokkeerd. Als het is geblokkeerd, wordt de vorige modus geactiveerd.

De functievolgorde wordt hieronder weergegeven.

Start

- > Lezen van invoergegevens;
- > Wekelijks schema;
- > Modus externe schakelaar;
- > Door de gebruiker ingevoerde gegevens;
- > Vakantieschema;
- > Schema stand-bymodus;
- > Blokkering in de stand-bymodus;
- > Bescherming tegen droogte;
- > Boost-ventilatie;
- > Werkingsalgoritme luchtbehandelingsunit;
- > Bescherming;
- > Blokkeren van werkingsalgoritme luchtbehandelingsunit;
- > Handmatige bediening van onderdelen;
- > Gegevens invoeren in outputs en gebruikersomgeving.

Einde

Systemestatusen

Dit veld geeft informatie aan een gebruiker over de huidige systeemstatus. Dit wordt weergegeven in het hoofdvenster REGELAAR > VENTILATIEBEDIENING of het hoofdvenster van de gebruikersomgeving. De tabel hieronder toont mogelijke systeemstatusen.

Systemestatus	Beschrijving
Stand-bymodus	Systeem werkt in stand-bymodus
Gebouwbeschermingsmodus	Systeem werkt in modus gebouwbescherming
Energiebesparingsmodus	Systeem werkt in energiebesparingsmodus
Comfortmodus	Systeem werkt in comfortmodus
Noodloop	Systeem werkt in noodmodus (meer details in de rubriek alarmeren)
Bezig met voorbereiden	Systeem bereidt zich voor op inbedrijfstelling (voorverwarmen van waterverwarmers, etc.)
Bezig met openen van kleppen	Kleppen zijn geopend
BOOST-functie geactiveerd	BOOST-functie is actief
Bezig met koelen van verwarmingseenheden	Elektrische verwarmingseenheden koelen af vóór het uitschakelen van ventilatoren
Bezig met sluiten van kleppen	Kleppen zijn gesloten
Alarm kritieke fout	Kritieke fout, systeem wordt afgesloten (meer details in de rubriek alarmeren)
Brandalarm	Brandbescherming van een externe contactor is geactiveerd
Vorstbescherming van de warmtewisselaar geactiveerd	Vorstbescherming van de warmtewisselaar is geactiveerd
Filters wijzigen	Waarschuwing over verstopte filters (drukschakelaars zijn geactiveerd of filtertimer is geactiveerd)
3-daags gemiddelde van de RH in de ruimte is lager dan 30%. Beperken 3 snelheid.	Bescherming tegen droogte is geactiveerd (3-daags gemiddelde van vochtigheid in de ruimte is lager dan 30%; luchtstroom is verminderd)

Datum en uur instellen

Voor het vlot uitvoeren van de schema's, gebeurtenislogboek en winter/zomer-functie is het nodig om de juiste datum en uur in te stellen in de rubriek REGELAAR > GEBRUIKERSINSTELLINGEN > INSTELLEN DATUM EN UUR en klik op een knop INSTELLEN DATUM EN UUR. Dit kan ook worden aangegeven in de gebruikersomgeving GEBRUIKER > MENU > INSTELLINGEN > DATUM EN UUR. Snelle synchronisatie met de computer van het uur is mogelijk in de gebruikers- en regelaarsomgeving.

Temperatuurcontrole en compensatie van luchttoevoer

De temperatuur voor toevoerlucht of de temperatuur in de ruimte kan worden aangegeven. In de service-omgeving, rubriek SERVICE > HOOFD > CONTROLE TEMPERATUUR TOEVOERLUCHT, kunt u dit controleren op basis van de temperatuur van de toevoer- of afvoerlucht. Als de controle van de temperatuur in de ruimte is geselecteerd, wordt berekend welke soort lucht moet worden geleverd zodat de correcte kamertemperatuur wordt behouden. Dit wordt beperkt tot de toegestane limieten van de temperatuur van de toevoerlucht.

De luchtbehandelingsunit is niet bedoeld om ruimten te verwarmen, daarom is het niet nodig om de volle capaciteit te gebruiken voor lage temperatuurverschillen – daarom wordt de compensatie in percentage gegeven. Deze parameter geeft een percentage van het temperatuurverschil (tussen de ingestelde temperatuur en de temperatuur in de ruimte) weer die moet worden gecompenseerd door deze functie. Bv. instelpunt is 20°C, temperatuur in de ruimte is 16°C, compensatie is 50%, verschil tussen de aangegeven en bestaande temperaturen is 20-16=4°C. Omdat 50% is gecompenseerd, 4*50%=2 °C. Wanneer de verkregen waarde wordt toegevoegd aan de ingestelde temperatuur, krijgen we de vereiste temperatuur van de toevoerlucht – 2+20=22°C. Deze temperatuur is niet beperkt aangezien ze ligt binnen de bescherm limieten voor de temperatuur van de toevoerlucht. In dit geval behoudt het systeem de temperatuur van de toevoerlucht op 22°C.

Hoe dichter de temperatuur van de ruimte zich bij de ingestelde temperatuur (20°C) bevindt, hoe sneller de temperatuur van de toevoerlucht 20°C bereikt. Het kan ook te warm zijn in de ruimte, daarom zorgt deze functie voor zowel verwarming als koeling. De (gecompenseerde) voorkeurstemperatuur wordt weergegeven in het venster MONITORING (VEREISTE TOEVOER). Als de weergegeven temperatuur 0°C is, betekent dit dat het temperatuurbehoud van de toevoerlucht uitgeschakeld is.

De temperatuur van de toevoerlucht wordt aangehouden door de volgende onderdelen (aangegeven in sequentiële volgorde):

- > Ventilatoren (werken trager als het te warm is);
- > Recirculatieklep (als de temperatuur van de omgevingslucht gunstig is);
- > Waterkoeler;
- > DX-koeler;
- > Recirculatieklep en CO₂ (in geval van gunstige buitentemperatuur);
- > Bypassklep of rotor (in geval van gunstige buitentemperatuur);
- > Recirculatieklep en CO₂ (in geval van gunstige buitentemperatuur);
- > DX-verwarmingseenheid;
- > Waterverwarmer;
- > Waterkoeler/verwarmer;
- > Elektrische verwarmer;
- > Ventilatoren (werken trager als het te koud is).

Het systeem probeert eerst en vooral de temperatuur van de toevoerlucht aan te houden door middel van een warmtewisselaar. Bij een plaatwarmtewisselaar wordt de bypassklep gecontroleerd en bij een draaiende warmtewisselaar wordt de draaisnelheid of -interval van de rotor gewijzigd. De warmtewisselaar kan zowel verwarmen als koelen – dit hangt af van de buiten- en kamerluchttemperaturen. Dit wordt geregeld door een PID-regelaar waarvan de coëfficiënten worden aangegeven in de rubriek van de regelaaromgeving REGELAAR > AANPASSEN PID-REGELAARS > CONTROLE VAN DE WARMTEWISSELAAR DOOR DE TOEVOERLUCHTTEMPERATUUR. Wanneer de warmtewisselaar op volle capaciteit werkt en de voorkeurstemperatuur is niet bereikt, wordt de recirculatieklep, daarna de verwarmingseenheid of koeler, etc. geactiveerd (indien nodig). Enkel de onderdelen geconfigureerd voor temperatuurbehoud worden geactiveerd. Het duurt 10 s voor het systeem om over te schakelen tussen elementen.

Bediening van de ventilator

De voorkeursluchtstroom kan worden aangegeven in percentage of met 4 vastgelegde snelheden waarbij elke van deze is toegewezen aan een relevante systeemmodus:

- > Gebouwbescherming;
- > Energiebesparing;
- > Comfort;
- > Maximumvermogen.

De ventilatorsnelheid kan worden gecontroleerd door:

- > Percentage - snelheid in percentage wordt aangegeven in het venster van de regelaaromgeving REGELAAR > AANPASSEN LUCHTSTROMEN: 0 % stemt overeen met 0, en 100 % - 10 V stuursignaalspanning;
- > Druk - de maximale systeemdruk wordt aangegeven, die op basis van de snelheidsinstellingen in de regelaaromgeving REGELAAR > AANPASSEN LUCHTSTROOM 100% luchtstroom betekent
- > Luchtstroom (m³/u) - K-factoren van toevoer- en afvoerlucht en de maximale systeemluchtstroom (m³/u) worden weergegeven, die op basis van de snelheidsinstellingen in de regelaaromgeving REGELAAR > AANPASSEN LUCHTSTROMEN 100% betekenen.

Ventilatoren gebaseerd op de luchtstroom en druk worden geregeld door de PID-regelaar en de coëfficiënten ervan worden aangegeven in de rubriek van de regelaaromgeving REGELAAR > AANPASSEN PID-REGELAARS > REGELLEN VENTILATORSNELHEID VIA LUCHTSTROOM OF DRUK. Elke ventilator wordt afzonderlijk geregeld.

In het venster van de service-omgeving SERVICE > VENTILATOREN > REGELLEN VENTILATORSNELHEID kunt u de minimale en maximale stuursignaalspanning van de ventilator vastleggen. Op basis van de instelparameters van de fabrikant wordt de minimale 2 V spanning aangegeven. Dit betekent dat het 0 V spanningssignaal wordt gestuurd wanneer de ventilatoren uitgeschakeld zijn en het 2 V spanningssignaal wordt onmiddellijk ingeschakeld wanneer ze moeten draaien.

Ventilatorbescherming op basis van de draaisnelheid

Als ventilatoren TACHO-outputs hebben, kan de ventilatorfout worden geïdentificeerd door hun draaisnelheid. Als het systeem het signaal naar de ventilatoren stuurt om te draaien en ze draaien niet, wordt de bescherming geactiveerd, wordt het systeem afgesloten en wordt het alarm weergegeven. De functie wordt in/uitgeschakeld in de rubriek van de service-omgeving SERVICE > VENTILATOREN > VENTILATORBESCHERMING DOOR RPM

Als deze bescherming is uitgeschakeld, worden dezelfde inputs gebruikt voor het waarschuwingssignaal, d.w.z. als de hoofdventilator faalt en de reserveventilator nog steeds werkt, wordt het signaal overgedragen naar deze input en wordt de waarschuwing over de ventilatorfout weergegeven (systeem wordt niet gestopt).

Luchtstromen vertragen op basis van de temperatuur

Als de temperatuur van de toevoerlucht belangrijker is dan de luchtstroom, kan de vertragingfunctie worden ingeschakeld. Als de volledige verwarm/koelcapaciteit wordt gebruikt, maar de voorkeurstemperatuur is niet bereikt, begint de luchtstroom te vertragen om het doel te bereiken. De functie wordt in/uitgeschakeld in de rubriek van de service-omgeving SERVICE > VENTILATOREN > BESCHERMING LUCHTSTROOM.

Continu temperatuurbehoud door ventilatoren te vertragen

Deze functie helpt om energie te besparen wanneer de luchtstroom gewijzigd is. Deze is actief wanneer de ventilatoren worden gecontroleerd volgens percentage, omdat PID-regelaars dit automatisch doen wanneer het wordt gecontroleerd op basis van de luchtstroom of druk. De snelle wijziging van de luchtstroom brengt de functie voor temperatuurbehoud in onbalans en daarom gaat energie verloren. Als een gebruiker een hogere luchtstroom instelt, begint deze functie geleidelijk de luchtstroom te verhogen en de wijzigingssnelheid geleidelijk te vertragen wanneer het de ingestelde waarde nadert. Op deze manier ondergaat de functie voor temperatuurbehoud minder stress en verbruikt het minder energie. Als de gebruiker de luchtstroom vermindert, schakelt het systeem de koelers en verwarmingseenheden af om het opbouwen van de warmte/koudegolf te voorkomen en wijzigt geleidelijk de luchtstroom. Nadien blijven de verwarmingseenheden en koelers werken zoals vereist.

“BOOST” functie

De functie Boost-ventilatie wordt gebruikt voor snelle ventilatie van de ruimte. Het activeert de maximale luchtstroom (snelheid 4). Boost-ventilatie moet

tijdelijk zijn, d.w.z. het moet een laatste situatie zijn (bv. CO₂-limiet, tijd). De reden voor deze limitering: bescherming tegen droogte. Een hoge luchtstroom vermindert vocht en droge lucht is schadelijk voor de gezondheid.

De functie wordt geactiveerd door op de AAN-knop te drukken en gedeactiveerd door op de UIT-knop te drukken in de BOOST-rubriek, of via een externe contactor (SCHAKELAAR VENTILATORSNELHEID) die wordt geconfigureerd in de service-omgeving (SERVICE > HOOFD > SCHAKELAAR VENTILATORSNELHEID). De functie is niet actief wanneer de stand-bymodus ingeschakeld is. De tijdslimiet wordt aangegeven (REGELAAR > GEBRUIKERSINSTELLINGEN > BOOSTTIMER of GEBRUIKER > MENU > INSTELLINGEN > BOOSTTIMER). Wanneer de functie is geactiveerd, wordt de tijd ingesteld door de timer en wordt de tijd gevolgd tot de deactivering ervan. Het kan in realtime worden aangepast, d.w.z. wanneer de functie actief is, in REGELAAR > VENTILATIECONTROLE of in het hoofdvenster van de gebruikersomgeving.

Planning

Wekelijks schema

Een wekelijks schema bestaat uit 10 gebeurtenissen. Deze kunnen worden toegevoegd, verwijderd, geactiveerd en gedeactiveerd. Voor elke gebeurtenis wordt de tijd, modus en weekdag aangeduid.

Het systeem wijzigt enkel modi volgens het wekelijks schema wanneer het aangegeven tijdstip wordt bereikt. Daarom kan een gebruiker altijd de bestaande modus handmatig wijzigen. Dit schema meldt de aankomende modus-wijziging door de resterende tijd tot de volgende gebeurtenis aan te geven.

Het schema wordt bewerkt in de gebruikersomgeving GEBRUIKER > MENU > SCHEMA.

Vakantieschema

Dit schema wordt gebruikt wanneer de unit in een gelijkmatige modus moet werken tijdens de vakantie. De gebruikersinterface toont wanneer de schemaperiode actief is omdat niemand de modus die is geactiveerd door deze functie kan wijzigen (uitgezonderd als bescherming). Om het systeem op een normale manier te bedienen, moet de periode van het Vakantieschema gedeactiveerd zijn, d.w.z. nulwaarden moeten worden aangegeven of datums moeten worden gewijzigd. Er kunnen tot vijf vakantieperiodes worden ingesteld.

Het schema wordt bewerkt in de gebruikersomgeving GEBRUIKER > MENU > VAKANTIE.

Winter/zomer modus

De winter/zomer-functie wordt ingesteld tijdens de koude periodes omdat bepaalde delen van het systeem moeten worden beschermd tegen koude buitenlucht. Tijdens de winter wordt aanbevolen om de unit ingeschakeld te laten. Daarom kan het blokkeren van het uitschakelen worden ingesteld.

Waterverwarmers moeten altijd worden ingeschakeld tijdens de volledige winter.

De wintermodus kan worden ingesteld

- > Handmatig;
- > Per datum;
- > Op basis van de 3-daagse gemiddelde buitentemperatuur, moet enkel worden berekend wanneer de voorverwarmer van verse lucht (buitenlucht) uitgeschakeld is.

Bescherming tegen droogte

Deze functie is opgezet om het gebouw te beschermen tegen droogte. Als deze actief is, berekent het de 3-daagse gemiddelde vochtigheid van afvoerlucht van de ruimte. Als het onder 30% valt, beginnen de ventilatoren aan snelheid 2 te werken in de Comfortmodus. De gebruiker krijgt de melding van de geactiveerde bescherming en de beperkte luchtstroom. Als de gemiddelde vochtigheid meer dan 30% is of als deze functie handmatig wordt uitgeschakeld, beginnen de ventilatoren te werken aan snelheid 3 in de Comfortmodus.

De functie wordt in/uitgeschakeld in de rubriek REGELAAR > GEBRUIKERSINSTELLINGEN > DROOGTEBESCHERMING of in het venster GEBRUIKER > MENU > INSTELLINGEN > ANDERE.

Functie voor nachtkoeling

Deze functie is opgezet om 's ochtends energie te besparen, wanneer verse nachtlucht wordt gebruikt om het gebouw af te koelen. De functie is enkel actief in de zomer. Als het wordt ingeschakeld maar nog niet actief is, worden de activeringsvoorwaarden gecontroleerd:

- > Systeemtijd vanaf de functiestart tot het einde (uur/minutes);
- > Tijd is exact elk uur vanaf de start;
- > Als de modus STAND-BY is ingesteld, werkt de unit gedurende 5 minuten in de modus GEBOUWBESCHERMING zodat de huidige temperatuurgegevens beschikbaar zijn. De temperatuur wordt na het reinigen gecontroleerd. Als het niet geschikt is, keert de unit terug naar de modus STAND-BY;
- > Buitentemperatuur is hoger dan de ingestelde buitentemperatuur;
- > Afvoerluchttemperatuur is hoger dan de ingestelde temperatuur;
- > Afvoerluchttemperatuur is hoger dan de buitentemperatuur met ten minste 2 °C;
- > Zomer.

Als wordt voldaan aan alle voorwaarden, start de unit het bedrijf in de modus COMFORT (zonder temperatuurbehoud). Het hoofdvenster toont dat de nachtkoelfunctie actief is. Wanneer het continu actief is, worden de deactiveringsvoorwaarden gecontroleerd:

- > Tijd stemt niet overeen met het start/einde-interval;
- > Afvoerluchttemperatuur valt onder de ingestelde temperatuur;
- > Buitentemperatuur valt onder de ingestelde temperatuur;
- > Andere modus dan COMFORT werd ingeschakeld of de unit werd uitgeschakeld.

Als ten minste aan een voorwaarde is voldaan, schakelt de unit de nachtkoelfunctie uit en schakelt het naar de modus die actief was vóór het activeren van de functie.

De functie wordt geconfigureerd in de rubriek REGELAAR > GEBRUIKERSINSTELLINGEN > FUNCTIE NACHTKOELING of in het venster GEBRUIKER > MENU > INSTELLINGEN > NACHTKOELING.

Functie voor CO₂-reductie

Deze functie is opgezet om een goede kamerluchtkwaliteit te behouden. Om dit te activeren moet de CO₂-sensor van de afvoerlucht worden aangesloten

en goed worden geconfigureerd in het venster van de service-omgeving SERVICE > SENSOREN. Na voltooiing wordt de CO₂-waarde van de afvoerlucht weergegeven in de rubriek MONITORING.

In het venster van de service-omgeving SERVICE > HOOFD > CO₂-REDUCTIEFUNCTIE kunt u de functie in- en uitschakelen, het voorkeursniveau voor CO₂ en toegestane limiet aangeven; wanneer deze wordt overschreden (CO₂ instellen + toegestane overmaat), wordt de CO₂ verminderd, wordt informatie weergegeven en wordt de luchtstroom verhoogd. Wanneer CO₂ het instelpunt bereikt, wordt de reductie uitgeschakeld.

Filterbeschermingen

Instellingen van de filtertimer

De limiet van de filtertimer wordt ingesteld in het venster van de service-omgeving SERVICE > HOOFD > BESCHERMINGEN LUCHTFILTERS. De maximale instelling is 1 jaar.

Gedaan door een externe systeemcontroller

Deze functie activeert het inschakelen van het voorkeursysteem via de externe contactor; het geeft aan welk signaal wordt verstuurd naar de invoer. Mogelijke types signalen:

- > Niet gebruikt;
- > Na het drukken op een knop wordt de geselecteerde systeemmodus geactiveerd. Na het krijgen van de eerste impuls wordt de functie geactiveerd en na de tweede impuls gedeactiveerd;
- > Aan/uit; geselecteerde systeemmodus is geactiveerd. De modus is actief zolang de contactor aan is;
- > PIR-sensor. Wanneer de sensor is geactiveerd, wordt de geselecteerde systeemmodus geactiveerd. Als het signaal gedurende 30 minuten niet wordt ontvangen, wordt de modus geactiveerd.

Functie wordt ingesteld in de rubriek van de service-omgeving SERVICE > HOOFD > SCHAKELAAR SYSTEEMMODUS.

Ventilatorsnelheid via een externe systeemcontactor

Deze functie is opgezet om de boost-ventilatie of voorkeurscombinatie van ventilatorsnelheden te activeren/deactiveren via een externe contactor. Het is nodig om een soort signaal aan te geven dat moet worden verzonden naar de input en wat deze functie zal regelen. Mogelijke combinaties van signaalsoorten en functies:

- > Niet gebruikt;
- > Aan/uit; geselecteerde ventilatorsnelheidscombinatie is geactiveerd; de functie is actief zolang de contactor actief is;
- > Na het drukken op een knop wordt de geselecteerde ventilatorsnelheidscombinatie geactiveerd; na ontvangen van een impuls wordt de functie geactiveerd en na een tweede impuls wordt het gedeactiveerd;
- > Aan/uit. De functie Boost-ventilatie wordt geregeld. Het is actief zolang de contactor aan is. Als deze functie niet is afgesloten, wordt een boost-ventilatie gedwongen gestopt na het verlopen van de tijdslijmied.
- > Druk op een knop. De functie Boost-ventilatie wordt geregeld. Na het krijgen van een impuls wordt het geactiveerd en na de tweede impuls gedeactiveerd. Als deze functie niet beëindigd is, wordt een boost-ventilatie gedwongen gestopt na het verlopen van de tijdslijmied.

Er wordt ook aangegeven of de boost-ventilatie wordt geactiveerd of als er een voorkeurscombinatie voor ventilatorsnelheden is, d.w.z. het is mogelijk om afzonderlijk een voorkeursnelheid van de toevoer- en afvoerluchtventilatoren aan te geven. Functie wordt ingesteld in de rubriek van de service-omgeving SERVICE > HOOFD > SCHAKELAAR VENTILATORSNELHEID.

Bediening van de warmtewisselaar

Koude-warmterecuperatie

De functie voor koude-warmterecuperatie is ontwikkeld om een warmtewisselaar te bedienen. Het vermogen wordt geregeld door:

- > Een plaatwarmtewisselaar - bypassklep te gebruiken. Wanneer het wordt gesloten, werkt de warmtewisselaar op volle capaciteit. Het vermogen ervan wordt gereduceerd door de klep te openen.
- > Het vermogen van de draaiende warmtewisselaar wordt geregeld door de draaisnelheid of -interval ervan te wijzigen. Wanneer de rotor aan volle snelheid draait, wordt de warmtewisselaar op volle capaciteit gebruikt. Het vermogen wordt verminderd door de draaisnelheid te verlagen of het interval te verhogen.

De warmtewisselaar kan zowel verwarmen als koelen. Dit hangt af van de luchttemperatuur. Als het buiten kouder is dan in de ruimte, verwarmt de warmtewisselaar de buitenlucht door de warmte in de ruimte te gebruiken. Als het kouder is in de ruimte dan buiten, koelt de warmtewisselaar de temperatuur van de buitenlucht af met lucht in de ruimte. Het vermogen ervan wordt tot het minimum verminderd wanneer de doeltemperatuur van de toevoerlucht dezelfde is als deze van buiten. Hoe hoger het verschil tussen de voorkeurs- en toevoerluchttemperaturen, hoe hoger het gebruikte vermogen van de warmtewisselaar. Wanneer het op maximumcapaciteit werkt, kunnen andere verwarmings-/koelingsonderdelen worden geactiveerd. Het type warmtewisselaar geschikt voor deze functie wordt aangegeven in het venster SERVICE > WARMTEWISSELAAR en PID-regelaarscoëfficiënten in het venster REGELAAR > REGELLEN PID-REGELAARS. Er worden outputbeperkingen van de PID-regelaar ingesteld voor de rotor of bypassklep waarbij hun werking start.

- > Als de rotor wordt geregeld door 0..10 V signaal, draait het bij lage spanning niet, de motor warmt op, daarom is de minimale stuursignaaloutput beperkt. Als Aan/Uit draaiende warmtewisselaar wordt gebruikt, wordt het PID-percentages voor het activeren van de rotor aangegeven in het venster SERVICE > WARMTEWISSELAAR.
- > Als de bypassklep slechts een paar procent opent, kan dit lawaai veroorzaken, daarom is het minimum van de openinglimiet beperkt. Dit geldt ook wanneer de klep bijna helemaal open is. Als een plaatwarmtewisselaar met een 3-weg bypassklep wordt gebruikt, wordt de openingstijd van de bypassklep aangegeven in het venster SERVICE > WARMTEWISSELAAR.
- > Als een plaatwarmtewisselaar met segmentkleppen, geregeld door een externe regelaar, wordt gebruikt, wordt

het soort bypassklep 'AFSTANDBEDIENING' weergegeven in het venster 'SERVICE > WARMTEWISSELAAR'.

> Als een plaatwarmtewisselaar met segmentkleppen, aangesloten op een regelaar, wordt gebruikt, wordt het soort bypassklep weergegeven in het venster SERVICE > WARMTEWISSELAAR als ofwel '2 SEGMENTEN' of '3 SEGMENTEN'. Bij het regelen van de warmterecuperatie worden segmenten in volgorde gesloten, d.w.z. als er geen warmterecuperatie nodig is, worden alle segmenten gesloten en wordt de bypassklep geopend.

Vorstbescherming warmtewisselaar

Deze bescherming is ontwikkeld om de warmtewisselaar te beschermen tegen de vorming van ijs binnenin, omdat ijs de structuur van de warmtewisselaar kan beschadigen. Deze bescherming wordt geconfigureerd in de service-omgeving, in het venster "SERVICE > WARMTEWISSELAAR".

De bescherming kan worden geactiveerd/gedeactiveerd in functie van het volgende:

- Gespecificeerde buitenluchttemperatuur
- Gespecificeerde afvoerluchttemperatuur
- Gespecificeerd temperatuurverschil van de afvoerlucht in vergelijking met de berekende vriestemperatuur (deze temperatuur wordt berekend volgens de buitenluchttemperatuur, de luchttemperatuur in de ruimte en de vochtigheid)
- Volgens de drukschakelaar

Mogelijke beschermingsmaatregelen (moet een per een worden uitgevoerd zoals gespecificeerd):

- > Recirculatie van buiten- en afvoerlucht
- > Opening van de bypassklep of bediening van de segmentklep, of vertragen van de rotor
- > Verwarmen van buitenlucht met een voorverwarmer
- > Suspensie van de toevoerluchtstroom
- > Uitschakelen van de unit volgens de lage temperatuur van de toevoerlucht (standaard is de limiet 5°C)
- > Uitschakelen van de unit als er geen beschermingsmaatregelen zijn geactiveerd (afsluiten na 5 minuten)
- > Uitschakelen van de unit vanwege het falen om het tijdsinterval dat overeenstemt met de veilige zone te bereiken (twee cycli, standaard, 60 minuten)
- > Uitschakelen van de unit volgens de kritieke buitenluchttemperatuur (moet worden afgesloten na 60 seconden)

De voorwaarden voor de beschermingsactivering en de beschermingsmaatregelen kunnen selectief worden geactiveerd. De beschermingen zijn enkel actief wanneer de buitenluchttemperatuur onder de ingestelde limiet valt, d.w.z. de beschermingen zullen enkel reageren op de drukschakelaar wanneer de buitenluchttemperatuur onder de toegestane limiet valt. Voor de vorstbescherming is het tijdsinterval waarna het systeem overschakelt van een beschermingsmaatregel naar een andere ook gespecificeerd (standaard is het 30 minuten). Als aan ten minste een activeringsvoorwaarde is voldaan, wordt de bescherming actief en wordt een bericht weergegeven. De initiële bescherming is recirculatie, gevolgd door de bypassklep of segmentklep, daarna de voorverwarmer en dan wordt de toevoerluchtstroom gestopt als de stroom niet voldoende is. Als de bescherming niet helpt binnen het gespecificeerde tijdsinterval (standaard, 30 minuten), schakelt het systeem naar de volgende. Er wordt van de ene bescherming naar de andere overgeschakeld volgens de sequentie. De recirculatie van de buiten- en afvoerlucht is een doeltreffende en kostenbesparende bescherming maar het levert afvoerlucht terug naar de toevoerluchtstroom.

Bij het gebruik van de bypassklep of de segmentkleppen moet de toevoerluchtverwarmer zijn aangesloten. Door de klep een beetje te openen wordt de koude luchtstroom door de warmtewisselaar verminderd maar de toevoerlucht wordt gekoeld en moet worden verwarmd met de toevoerluchtverwarmer. Deze bescherming opent langzaam de bypassklep zolang aan de activeringsvoorwaarden is voldaan. Wanneer de gepaste voorwaarden zijn bereikt, wordt de klep gestopt gedurende 5 minuten en daarna wordt het langzaam gesloten. Als de buitenluchttemperatuur onder het toegestane niveau zakt (het verwarmingsvermogen is niet voldoende), wordt de klep gedwongen gesloten in overeenstemming met de toevoerluchttemperatuur. De bypassklep kan ook samengaan met segmentkleppen. In dit geval zakt de toevoerluchttemperatuur minder dan bij het gebruik van enkel de bypassklep. Op het moment van het ontdooien worden de segmenten een per een in volgorde gesloten, d.w.z. er kan slechts een segment tegelijk worden gesloten, en de bypassklep wordt geopend. Als er ten minste een segment is gesloten, wordt de bypassklep geopend; als alle segmenten worden geopend, wordt de bypassklep gesloten.

Voor de bescherming met de voorverwarmer wordt de positie van de buitenluchtsensor gespecificeerd ten opzichte van de voorverwarmer (stroomopwaarts/stroomafwaarts). Als de sensor zich stroomopwaarts van de voorverwarmer bevindt, wordt de unit niet uitgeschakeld als de vereiste buitenluchttemperatuur niet is bereikt. In het begin wordt de voorverwarmer van de buitenlucht geactiveerd op volle capaciteit gedurende een bepaalde tijdsperiode en het start met het aanhouden van de gespecificeerde deactiveringstemperatuur (buiten- of afvoerluchttemperatuur).

Als de voorverwarmercapaciteit niet voldoende is en de reductie van de toevoerluchtstroom is toegestaan, wordt de toevoerluchtventilator tijdelijk uitgeschakeld en wordt de warmtewisselaar ontdooid door het op te warmen met afvoerlucht. De recirculatie, de bypassklep en stoppen van toevoerluchtstroom werkt in periodieke cycli. De minimale ontdooiingstijd is 5 minuten en het minimale tijdsinterval tussen ontdooiingscycli verandert afhankelijk van de buitenluchttemperatuur (zie de grafiek), d.w.z. hoe lager de buitenluchttemperatuur, hoe korter het tijdsinterval tussen ontdooiingscycli. De afvoerluchttemperatuur en de drukschakelaar van de warmtewisselaar kunnen het tijdsinterval tussen ontdooiingscycli verlengen en de ontdooiingstijd verlengen, d.w.z. als het minimale tijdsinterval na een ontdooiingscyclus voorbij is en de drukklep nog niet is geactiveerd, dan wordt de activering ervan verwacht; anderzijds als de vereiste voorwaarden niet worden bereikt binnen de 5 minuten tijdens het ontdooien (de drukklep reset niet of de afvoerluchttemperatuur stijgt niet), wordt het ontdooien verlengd. Als de beschermingen niet worden geactiveerd volgens de drukschakelaar en/of volgens de afvoerluchttemperatuur, gebeuren de ontdooiingscycli bij minimumintervallen.

De minimale tijdsinterval tussen ontdooiingscycli (minuten) hangt af van de buitenluchttemperatuur.

Systememonitoring

De service- en regelaaromgeving hebben een venster MONITORING waar u de werking van het volledige systeem kunt monitoren, d.w.z. u kunt de invoer en uitvoer van de regelaar, de CO₂-waarden, versies van aangesloten modules, datum en uur, ventilatorsnelheid, temperaturen, druk, etc. bekijken. De hoeveelheid informatie hangt af van de configuratie van het systeem. Deze tool is ontwikkeld voor het preventieve onderhoud van het systeem.

Blokkering in de stand-bymodus

Deze functie is opgezet om het systeem te beschermen tegen de niet-toegestane uitschakeling van de unit en er wordt aanbevolen om de uitschakeling van de unit te beperken tot 1 uur binnen de 12 uur tijdens het winterseizoen.

Mogelijke functiemodi:

- > Altijd uitschakeling toelaten;
- > Uitschakeling blokkeren;
- > Uitschakeling in de winter blokkeren;
- > Uitschakeling in de zomer blokkeren.

Er moet worden aangegeven hoelang de uitschakeling is toegestaan binnen de 12 uur. Als het wordt geblokkeerd en het systeem wordt uitgeschakeld, begint het systeem te tellen en informeert het de gebruiker over de resterende tijd. Deze functie wordt geconfigureerd in de service-omgeving (SERVICE > HOOFD > BLOKKEREN SYSTEEM). Als de tijd is verlopen en de stand-bymodus is geblokkeerd, wordt de gebruiker geïnformeerd door de functieaanduiding.

Aanpassing van de luchtstroom

De luchtstromen worden aangepast in het venster van de regelaaromgeving ADJUSTER > AIR FLOWS ADJUSTING. Er zijn er 4 van in het systeem en ze zijn toegewezen aan een specifieke modus:

- > Gebouwbescherming;
- > Energiebesparing;
- > Comfort;
- > Maximumvermogen (BOOST-functie).

Luchtstromen worden georganiseerd in stijgende volgorde, d.w.z. bij het instellen van een lagere luchtstroom in de modus COMFORT dan in de modus ENERGIEBESPARING, wordt de luchtstroom van deze laatstgenoemde automatisch gereduceerd. Wat betreft de systeemconfiguratie, worden luchtstromen aangeduid in percentage, druk of hoeveelheden lucht. De 100% waarde van de luchtstroom wordt aangegeven in het venster van de service-omgeving SERVICE > VENTILATOREN > REGELING VENTILATORSNELHEID.

Handmatige bediening van de onderdelen

Deze functie activeert/deactiveert handmatig de onderdelen geregeld door digitale en analoge output. Deze laatstgenoemden worden gecontroleerd in percentage, en de digitale door AAN/UIT. Op basis van de parameters van de fabrikant (standaard) is de status van alle onderdelen AUTO. Dit betekent dat de bediening wordt gebaseerd op het bedrijfsalgoritme van de luchtbehandelingsunit. De onderdelen worden weergegeven door de systeemconfiguratie. De instellingen moeten worden opgeslagen zodat ze actief blijven na stroomuitval.

Het laagste stroomverbruik is wanneer de stand-bymodus actief is en de positie van de onderdelen AUTO. Vóór het gebruik van de handmatige bedieningsfunctie wordt aanbevolen om de gedwongen uitschakelfunctie te activeren die het werkingsalgoritme van de luchtbehandelingsunit blokkeert.

Dit kan handig zijn als u moet controleren of alles goed is aangesloten. In het geval van een fout kunnen bepaalde onderdelen bovendien worden geactiveerd zodat de unit werkt ongeacht de sensoren of beschermingen. Deze methode mag natuurlijk enkel in uitzonderlijke gevallen worden toegepast totdat de fout is rechtgezet. Als het venster van de service-omgeving SERVICE > SENSOREN een extern (REMOTE) type van een temperatuursensor weergeeft, kan de temperatuur ervan handmatig worden aangegeven. De waarden kunnen worden aangegeven via de Modbus-interface.

Wachtwoorden wijzigen

In de rubriek van de service-omgeving SERVICE > HOOFD > WACHTWOORD > MODUS WACHTWOORD WIJZIGEN > AAN kunt u de aanmeldwachtwoorden wijzigen. Hiervoor moet u de wijziging activeren en op de knop INSTELLEN klikken na het invoeren van het gekozen wachtwoord (4 tekens). Om de parameters na te zien en te wijzigen zonder een wachtwoord, stel enkel 0 in.

Fabrieksinstellingen herstellen

Als de ingestelde parameters zorgen voor een incorrecte werking van het systeem, kunt u altijd de fabrieksinstellingen herstellen in het venster van de service-omgeving SERVICE > HOOFD > FABRIEKSINSTELLINGEN.

Aanduidingen van functies, alarmen en waarschuwingen

De gebruiker wordt over actieve functies, waarschuwingen of alarmen gemeld in het venster REGELAAR > ALARMEN of GEBRUIKER > WAARSCHUWING. Functies worden weergegeven in het hoofdvenster REGELAAR > VENTILATIEBEDIENING of het venster van de gebruikersomgeving. De tabel hieronder geeft de aanduidingen en hun beschrijvingen weer.

Functies	Beschrijving
Output werkingsaanduiding	Output werkingsaanduiding is geactiveerd
Output alarmaanduiding	Output foutaanduiding is geactiveerd
Schakelaar systeemmodus	Inschakelen vanaf een externe contactor is geactiveerd
Schakelaar aangepaste ventilatorsnelheid	De geselecteerde ventilatorsnelheid vanaf een externe contactor is geactiveerd
Winter	De wintermodus is actief
Blokkering in stand-bymodus geactiveerd	Blokkering stand-bymodus is geactiveerd
Vertraging van ventilatoren	Ventilatoren worden vertraagd
Vertraging van ventilatoren volgens t°	Ventilatoren worden vertraagd afhankelijk van de toevoerluchttemperatuur
Nachtkoelingsfunctie geactiveerd	Nachtkoelingsfunctie is geactiveerd
Hydronische pompoefening geactiveerd	Preventief onderhoud van circulatiepompen is geactiveerd
Servicestopfunctie	Blokkering van het werkingsalgoritme van de luchtbehandelingsunit; er worden servicewerkzaamheden uitgevoerd

Vakantie	Het vakantie-schema-interval is actief. De systeemmodus kan enkel worden gewijzigd na het wijzigen van het vakantie-schema-interval
Verlagen van het CO ₂ -niveau	CO ₂ -reductiefunctie wordt geactiveerd
Volledige recirculatie	De volledige recirculatiefunctie is geactiveerd

Weergave en annulering van alarmen en waarschuwingen

Het systeem meldt de systeemfouten aan de gebruiker via waarschuwingen die automatisch worden geannuleerd en via alarmen die handmatig moeten worden geannuleerd. Er wordt aanbevolen om deze laatstgenoemden te laten annuleren door een deskundige vóór het nagaan van de oorzaken van het alarm. De informatie over alarmen en waarschuwingen wordt ook weergegeven in het hoofdvenster REGELAAR > VENTILATIECONTROLE. Als er ten minste een alarm actief is, wordt het systeem uitgeschakeld en wordt de aanduiding voor de externe fout geactiveerd. Alarmen en waarschuwingen kunnen worden nagekeken en geannuleerd in het venster REGELAAR > ALARMEN of GEBRUIKER > WAARSCHUWING. Alle mogelijke alarmen en waarschuwingen worden in de tabel hieronder weergegeven.

Aanduiding	Alarmlijst
!01	Waarschuwing! Rotor gebroken riem alarm
R02	Alarm! Openhaardbescherming geactiveerd
!03	Waarschuwing! Droogtebescherming geactiveerd
!04	Waarschuwing! Vorstbescherming van de plaatwarmtewisselaar geactiveerd
R05	Alarm! Vorstbeschermingssysteem van de plaatwarmtewisselaar gestopt
!06	Waarschuwing! Vorstbescherming plaatwarmtewisselaar (drukrelais)
R07	Alarm! Vorstbescherming hydronische verwarmingseenheid. Systeem gestopt
!08	Waarschuwing! Te lage toevoertemperatuur
!09	Waarschuwing! Te hoge toevoertemperatuur
R10	Alarm! Te lage toevoertemperatuur. Systeem gestopt
R11	Alarm! Te hoge toevoertemperatuur. Systeem gestopt
!12	Waarschuwing! Vervang toevoerluchtfilter (drukrelais)
!13	Waarschuwing! Vervang extractieluchtfilter (drukrelais)
!14	Waarschuwing! Vervang toevoer- en extractiefilters (time-out)
R15	Alarm! Fout in de stroomvoorziening. Controleer zekering F1
!16	Waarschuwing! Fout temperatuursensor toevoerlucht. Noodloop
!17	Waarschuwing! Fout temperatuursensor extractielucht. Noodloop
!18	Waarschuwing! Fout temperatuursensor afvoerlucht. Noodloop
!19	Waarschuwing! Fout temperatuursensor verse lucht. Noodloop
!20	Waarschuwing! Fout watertemperatuursensor hydronische verwarmingseenheid. Noodloop
!21	Waarschuwing! Fout watertemperatuursensor hydronische voorverwarmer. Noodloop
!22	Waarschuwing! Fout watertemperatuursensor hydronische koeler. Noodloop
!23	Waarschuwing! Fout temperatuursensor besturingskast. Noodloop
R24	Alarm! Fout temperatuursensor toevoerlucht. Systeem gestopt
R25	Alarm! Fout temperatuursensor extractielucht. Systeem gestopt
R26	Alarm! Fout temperatuursensor afvoerlucht. Systeem gestopt
R27	Alarm! Fout temperatuursensor verse lucht. Systeem gestopt
R28	Alarm! Fout watertemperatuursensor hydronische verwarmingseenheid. Systeem gestopt
R29	Alarm! Fout watertemperatuursensor hydronische voorverwarmer. Systeem gestopt
R30	Alarm! Fout watertemperatuursensor hydronische koeler. Systeem gestopt
R31	Alarm! Fout temperatuursensor besturingskast. Systeem gestopt
!32	Brandkleptest OK

!!33	Waarschuwing! Brandkleptest gefaald
R34	Alarm! Handmatige bescherming verwarmingseenheid. Systeem is gestopt!
!!35	Waarschuwing! Automatische bescherming verwarmingseenheid
R36	Alarm! Handmatige bescherming voorverwarmer. Systeem is gestopt!
!!37	Waarschuwing! Automatische bescherming voorverwarmer
R38	Alarm! Fout toevoerventilator
R39	Alarm! Fout extractieventilator
R40	Alarm! Fout DX-koeler
R41	Alarm! Brand
R42	Alarm! Drukbescherming toevoerventilator. Systeem gestopt
R43	Alarm! Drukbescherming extractieventilator. Systeem is gestopt.
R44	Alarm! Interne systeemfout.
R45	Alarm! Handmatige bescherming verwarmingseenheid. Bezig met boosten.
R46	Alarm! Handmatige bescherming voorverwarmer. Bezig met boosten.
R47	Alarm! Interne communicatiefout
!!48	Waarschuwing! Ontdooien DX-koeler
!!49	Waarschuwing! Te hoge 3-daagse afvoervochtigheid. Bezig met verhogen van de luchtstroom.
!!50	Waarschuwing! Te hoge afvoervochtigheid. Bezig met boosten.
R51	Alarm! Rotor gebroken riem alarm. Systeem is gestopt.
!!52	Waarschuwing! Fout gasverwarmer
!!53	Waarschuwing! Fout gasvoorverwarmer
!!54	Waarschuwing! Te hoog condensatieniveau
!!55	Waarschuwing! Fout toevoerventilator. Noodloop
!!56	Waarschuwing! Fout extractieventilator. Noodloop
!!57	Waarschuwing! Te lage toevoerluchtstroom voor DX-koeler

Gebeurtenislogboek (Historiek)

Het systeem registreert 50 recente gebeurtenissen (fouten, alarmen, testresultaten van de brandklep, etc.). Het logboek bewaart de beschrijving van de gebeurtenissen en de tijd.

Het gebeurtenissenlogboek kan worden bekeken in het venster REGELAAR > HISTORIEK of GEBRUIKER > MENU > HISTORIEK

Systeemversies en looptijd

In de rubriek REGELAAR > GEBRUIKERSINSTELLINGEN > OVER kunt u de software- en configuratieversies zien die worden opgeslagen in de productielijn, en dit voor elke unit. Daarnaast wordt ook de looptijd weergegeven sinds de unit geproduceerd werd. Deze loopt wanneer de ventilatoren draaien.

Onderhoud

Veiligheidsinstructie



Koppel de stekker van de unit los van het hoofdnet voordat u de deur opent (haal de stekker uit het contact of als er een tweepolige automatische stroomonderbreker is geïnstalleerd, koppel deze ook los. Dit is nodig om te verzekeren dat het niet wordt ingeschakeld door derden) en wacht totdat de ventilatoren helemaal gestopt zijn met draaien (duurt ongeveer 2 min.).

Openen van deksel



AmberAir Compact 2-4 CX P zijn zeer zware producten. De onderhoudswerken moeten dus door ten minste twee personen worden uitgevoerd.

Er zijn drie mogelijke openings-/verwijderingsmethoden:

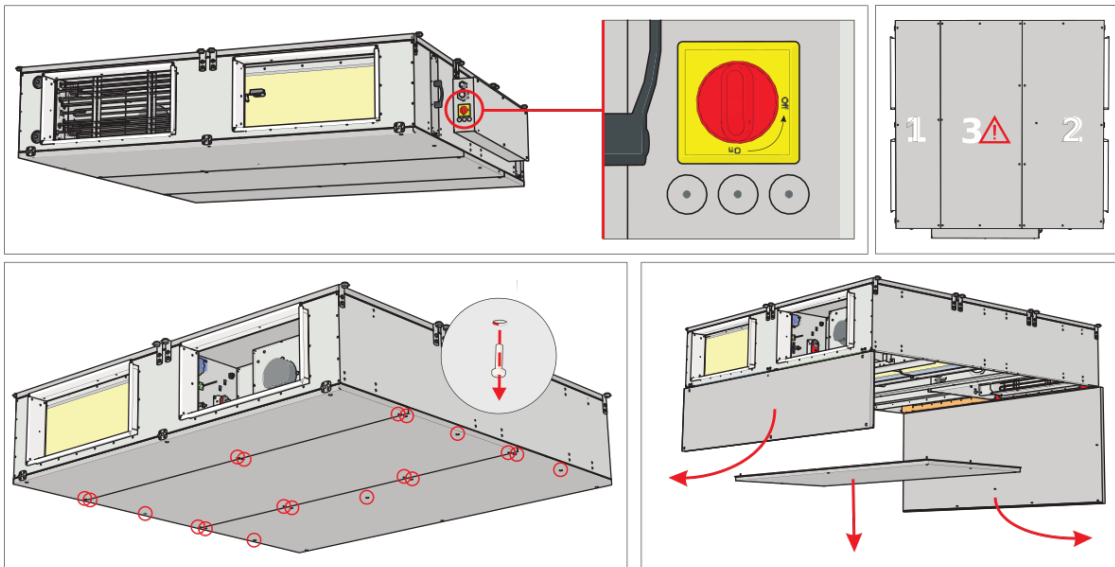
1. Het gewone openen van deuren door middel van scharnieren;
2. Het verwijderen van de deuren door middel van een systeem met rails;
3. Het verwijderen van de deuren van de op de vloer gemonteerde versie.

Om de deksels los te schroeven kunt u de sleutel gebruiken die is bijgevoegd als een accessoire.



AmberAir Compact 1 CX P heeft slechts twee deksels, terwijl Compact 2-4 CX P er drie heeft.

De opening van de deuren van de aan het plafond vastgemaakte versie door middel van scharnieren



Het verwijderen van deksels door middel van rails

De deksels losschroeven

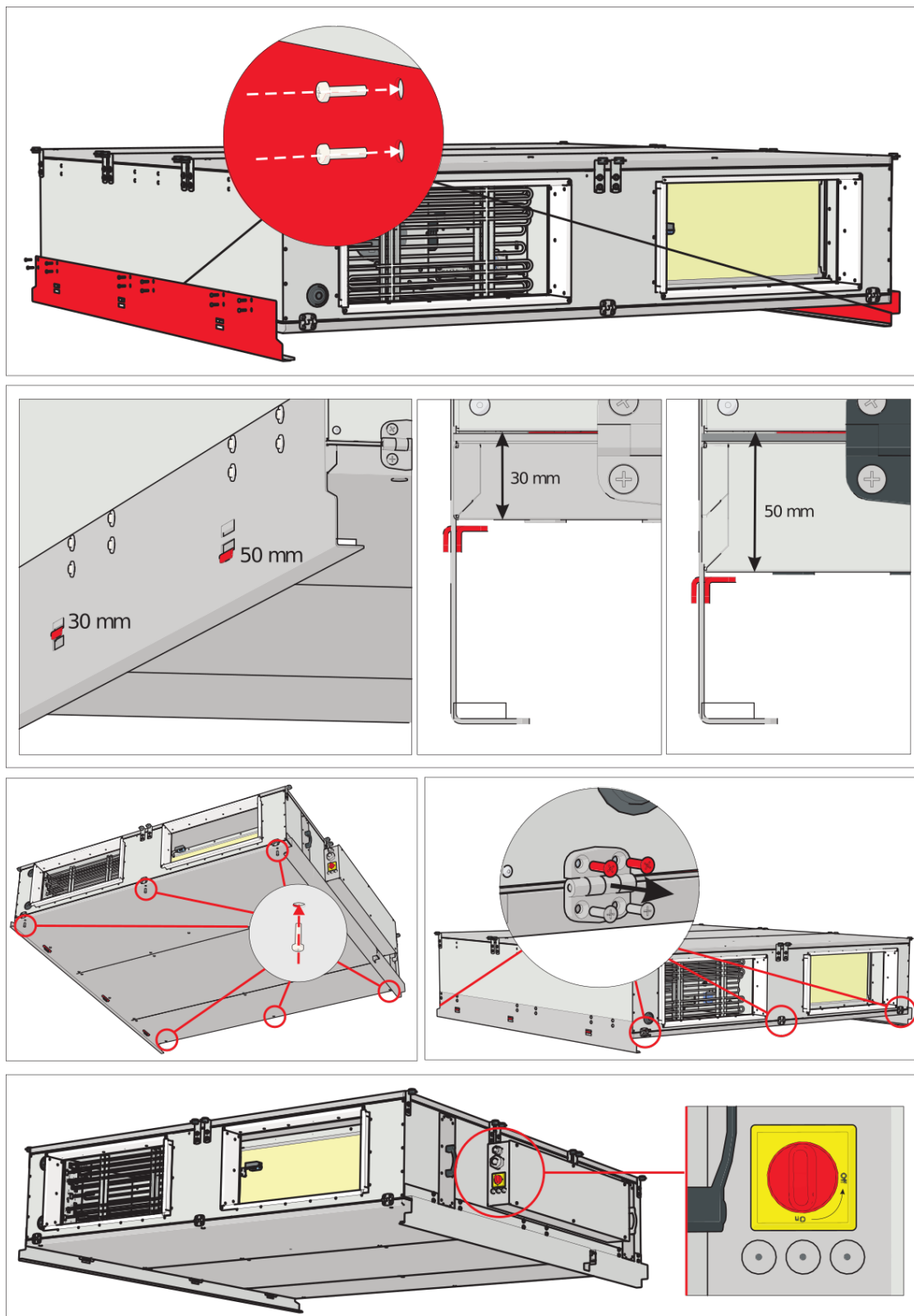
- Draai eerst de schroeven los die de deksels aan de zijde van de houders vasthouden. Draai daarna geleidelijk alle schroeven los aan de andere zijde van het deksel.
- Een rand van het deksel moet op een houder worden geplaatst. Schroef alle deksels op dezelfde manier los. Het deksel met de condensbak kan enkel worden verwijderd nadat het is losgemaakt van de afvoerpijp.

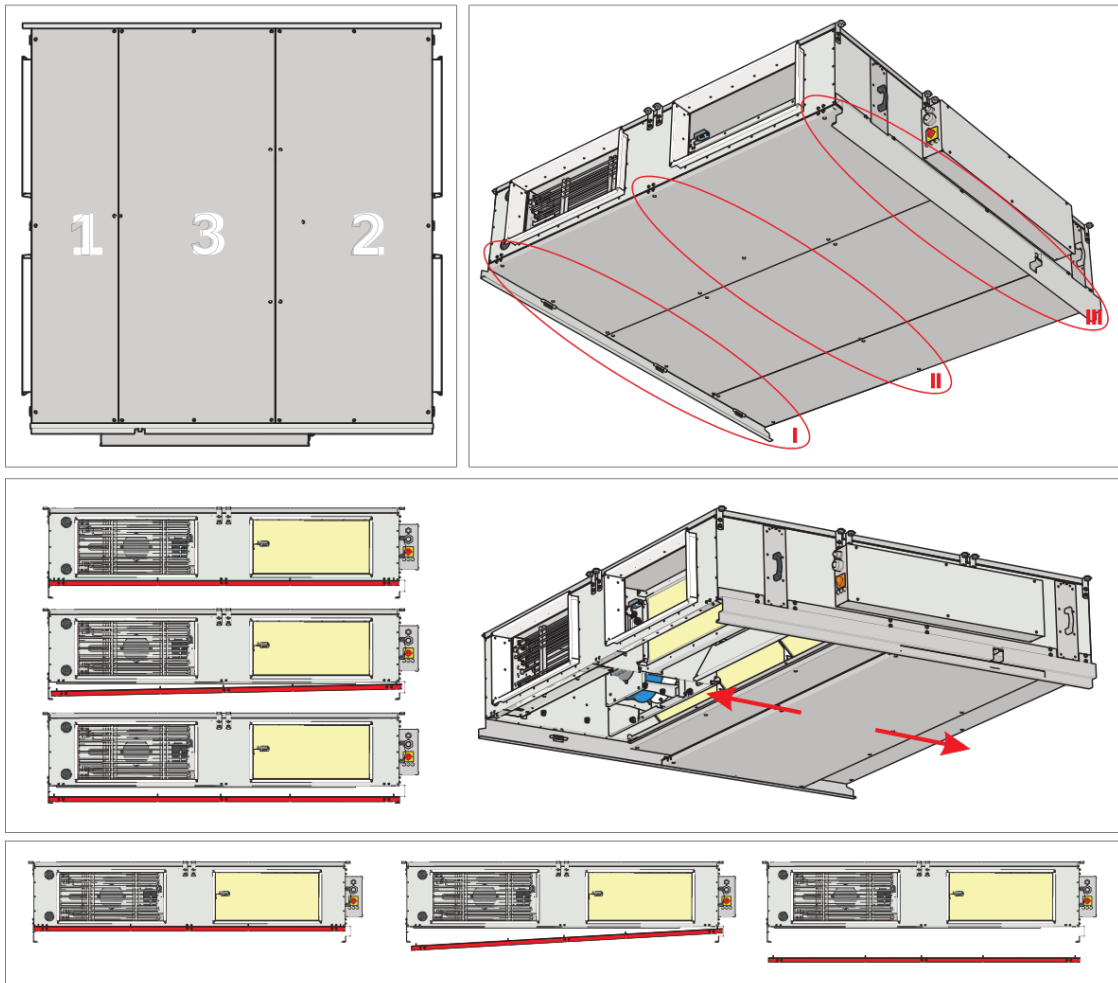
Het voorbereiden van het deksel voor gebruik

- Nadat alle schroeven zijn losgemaakt, is het deksel vrij. Het wordt opzij en naar achter bewogen en wordt zo verwijderd van de houder en op de rails geplaatst.

Gebruiksmethode

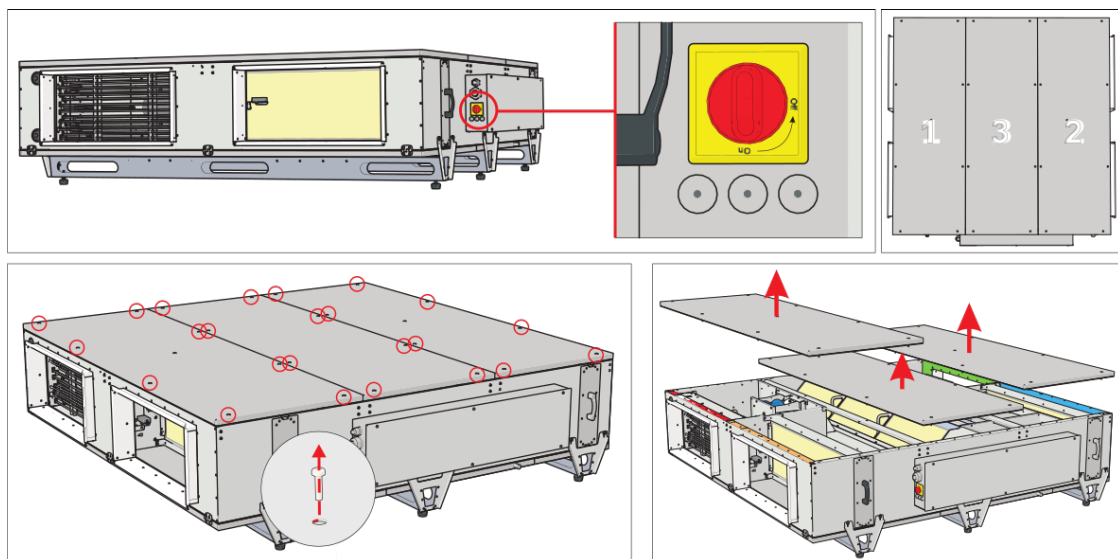
- De deksels kunnen rechtstreeks worden verwijderd van de rails zelf of naar de andere kant van het product worden geduwd.





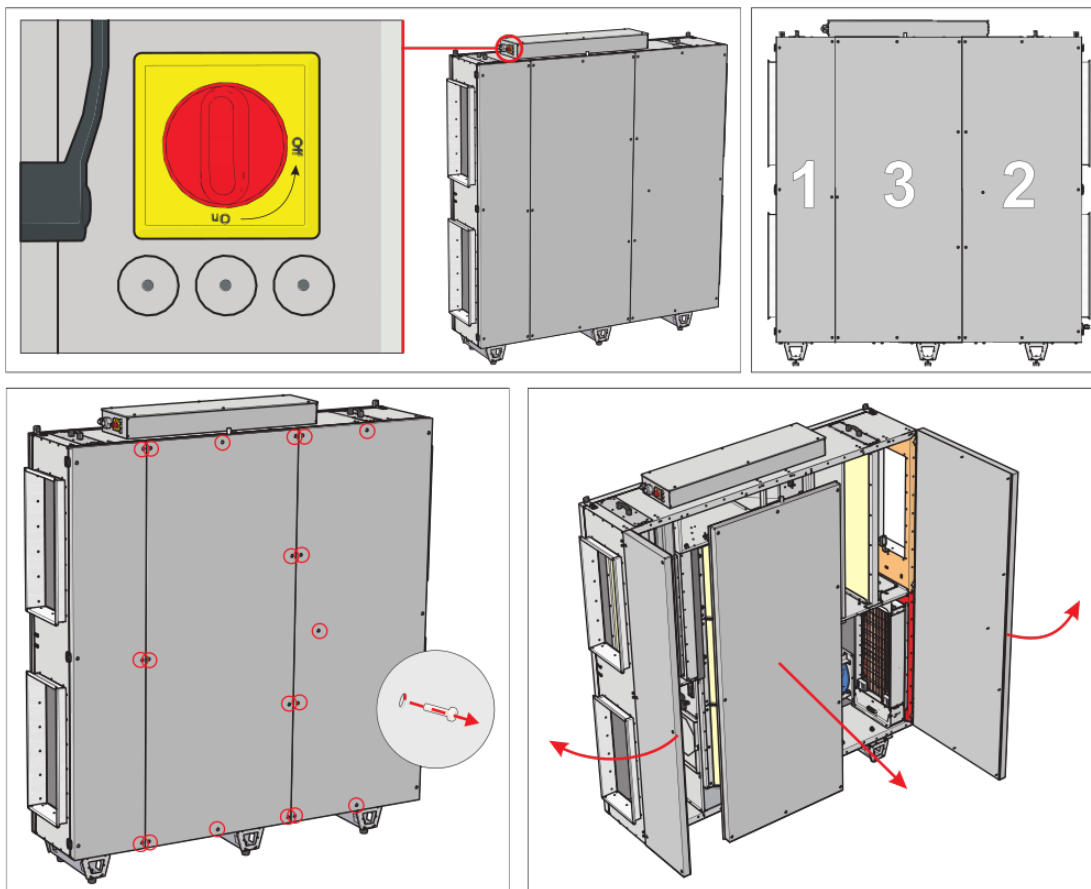
Het verwijderen van het deksel van de op de vloer gemonteerde versie.

- Wanneer er steunbasissen gebruikt worden, wordt het op de vloer gemonteerde product van boven onderhouden. Open de deksels door de schroeven los te draaien met een inbussleutel.
- Draai de schroeven 1 en 2 los van de zijdeksels van AmberAir Compact 2-3 CXP. Open de deksels zorgvuldig. Schroef het middelste deksel nr. 3 los en verwijder het voorzichtig.



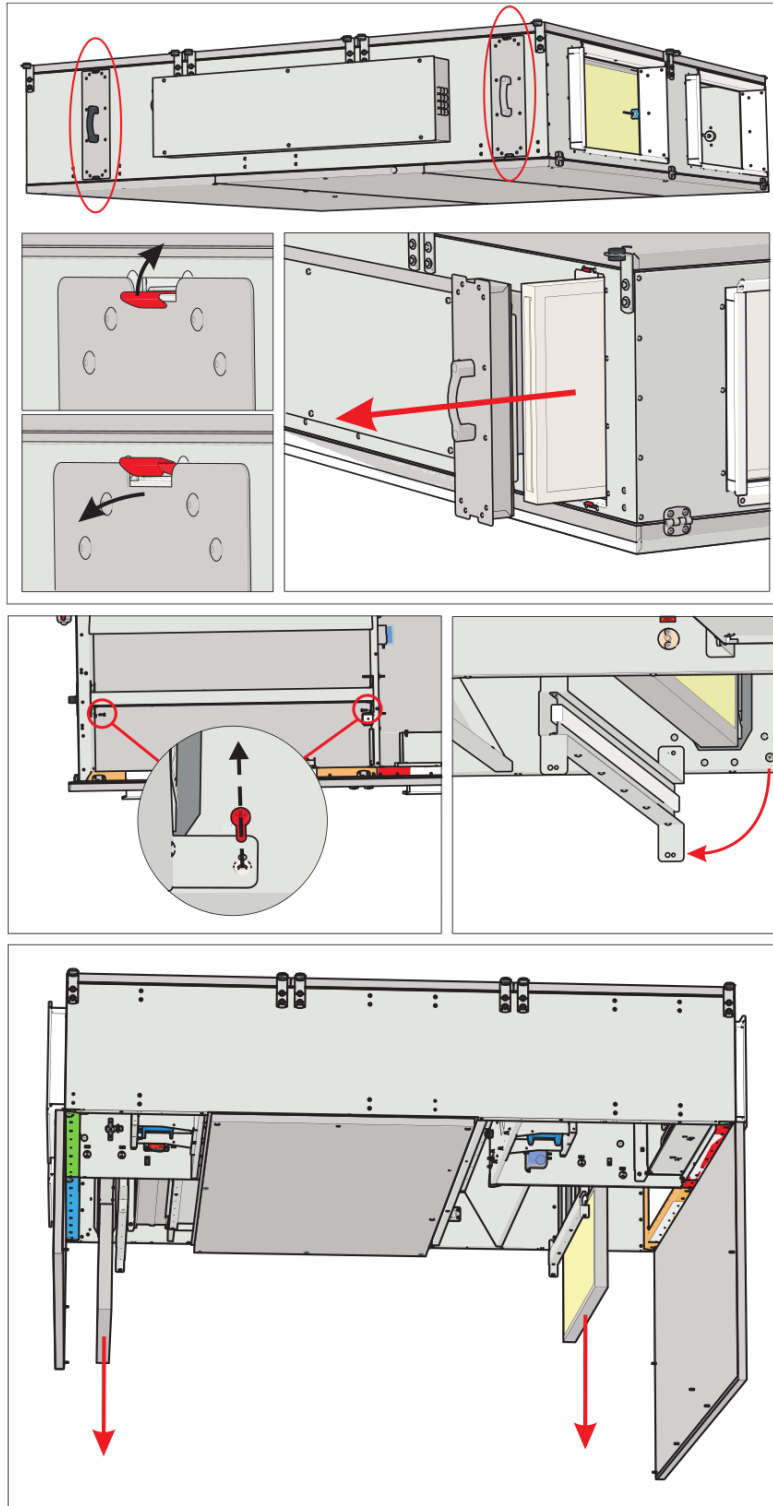
Het verwijderen van het deksel van de horizontaal gemonteerde versie

- Bij de horizontaal gemonteerde versie wordt het onderhoud van de unit aan de zijden gedaan. Open de deksels door de schroeven los te draaien met een inbusleutel.
- Draai de schroeven 1 en 2 los van de zijdeksels van AmberAir Compact 2-3 CX P. Open de deksels zorgvuldig. Schroef het middelste deksel nr. 3 los en verwijder het voorzichtig.



Onderhoud van de filters

- De filters kunnen worden vervangen door de zijkappen of -deksels te openen.
- Wanneer de filters van de zijde worden vervangen, vouw de filterkaphouders een per een open en verwijder de kap en de filter.
- Als de ruimte niet voldoende is om de filters via de zijkant te verwijderen, kunnen ze van boven worden vervangen door de deuren te openen.
- Het openen van de deuren wordt beschreven in de rubriek 'De deuren openen'.
- Draai na het openen van de deuren de schroeven van de filterhouder aan de ene en de andere zijde los.
- Klap de vrijgekomen houder zijdelings open, verwijder daarna de filter.
- Zorg bij het plaatsen van de filter ervoor dat de pijl van de filter overeenstemt met de stroomrichting.



NEW filter 
www.newfilter.it



Herlaad de filtertimer in de afstandsbediening na het vervangen van de filter.
Het is strikt verboden om de unit te gebruiken zonder filters!



Er wordt aanbevolen om de filters elke 3-4 maanden te vervangen, of volgens de filtertimeraanduiding op het afstandsbedieningspaneel of BMS.

Onderhoud ventilatoren



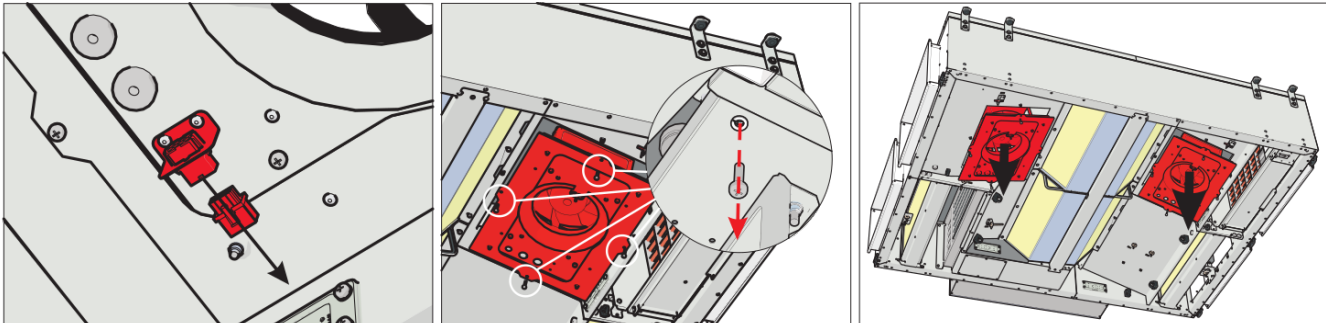
Voordat u begint met onderhouds- en herstelwerkzaamheden, zorg ervoor dat de unit is losgekoppeld van het elektrisch netwerk en /of dat de hoofdstroomonderbreker is uitgeschakeld.

- Het onderhoud mag enkel worden gedaan door ervaren en opgeleid personeel.
- De ventilator moet ten minste een keer per jaar worden geïnspecteerd en gereinigd.
- Zorg ervoor dat de ventilator is losgekoppeld van de stroombron voordat u onderhouds- of herstelwerkzaamheden uitvoert.
- Start onderhoudswerkzaamheden enkel na het volledig stoppen van de ventilator.
- Volg bij het uitvoeren van technische onderhoudswerkzaamheden alle regels inzake arbeidsveiligheid.
- De structuur van de motor bevat hoogwaardige lagers. Deze bevinden zich onder druk en hoeven daarom niet worden gesmeerd tijdens de levensduur van de motor.
- Maak de ventilatoransluitingen los van de unit.
- Maak de luchtdrukslang van de ventilator los.
- De rotor moet vooral worden gecontroleerd op opgestapeld materiaal of vuil die een onbalans kunnen veroorzaken. Overmatige onbalans kan leiden tot versnelde slijtage op motorlagers en trillingen.
- Reinig de rotoren en de binnenkant van de behuizing met een zacht, onoplosbaar en niet-corrosief detergent en water, met een pH (6-8).
- Gebruik geen hogedrukreiniger, schuurmiddelen, scherpe voorwerpen of bijtende oplosmiddelen die de behuizing en de rotor kunnen krassen of beschadigen.
- Dompel de motor niet onder in een vloeistof wanneer u de rotor reinigt.
- Zorg ervoor dat de balanceergewichten van de rotor niet worden bewogen. Zorg ervoor dat de rotor niet wordt belemmerd.
- Monteer de ventilator terug in de unit. Sluit de ventilator aan op de stroomvoorzieningsbron. Sluit de luchtdrukslang aan.
- Als de ventilator na onderhoud niet zelf start of stopt, neem contact op met de producent. De slechte werking van de ventilator kan worden geïdentificeerd aan de hand van de druk in het systeem (wanneer de drukschakelaars zijn aangesloten).
Wanneer er zich een fout in de ventilatormotor voordoet, wordt een afzonderlijke melding weergegeven op het bedieningspaneel
- Voordat u de unit start, zorg ervoor dat er geen tools of ander vreemde voorwerpen achterblijven

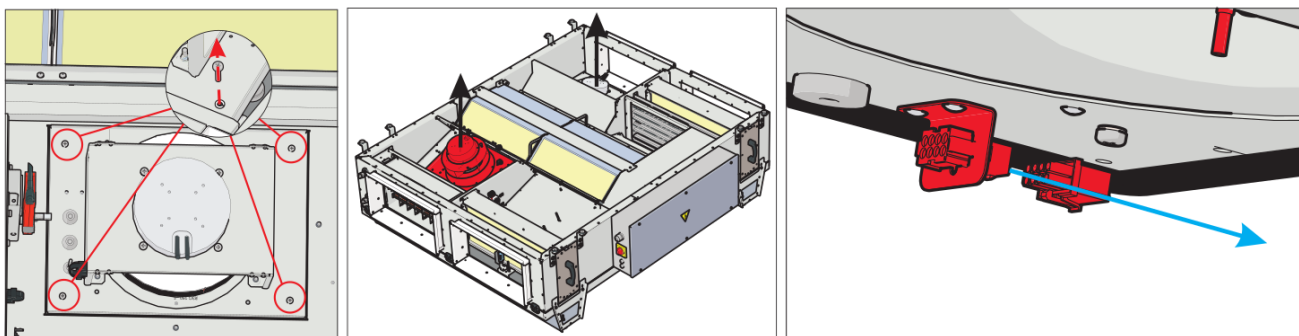


Open na het uitpakken van de AmberAir Compact 4 CX P de zijkappen en schroef de steunpoten die worden gebruikt voor het vervoer los van de ventilatoren.

AmberAir Compact 1 CX P aan het plafond gemonteerde versie

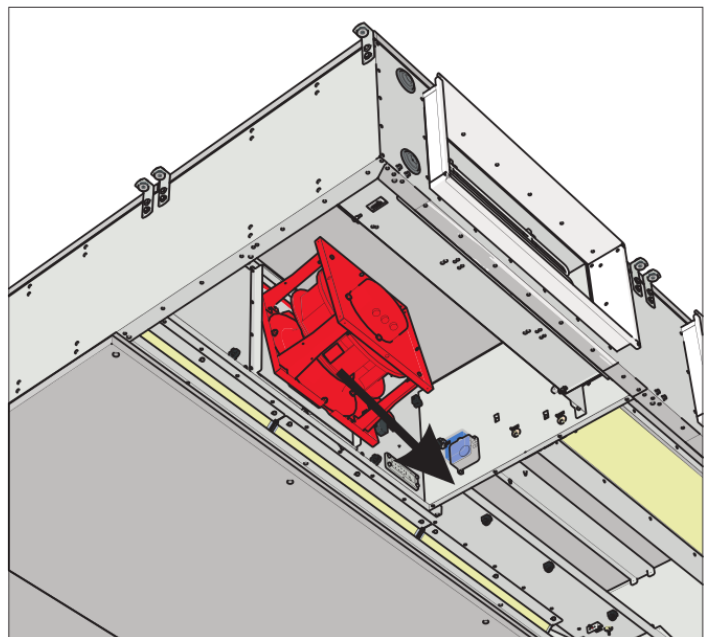
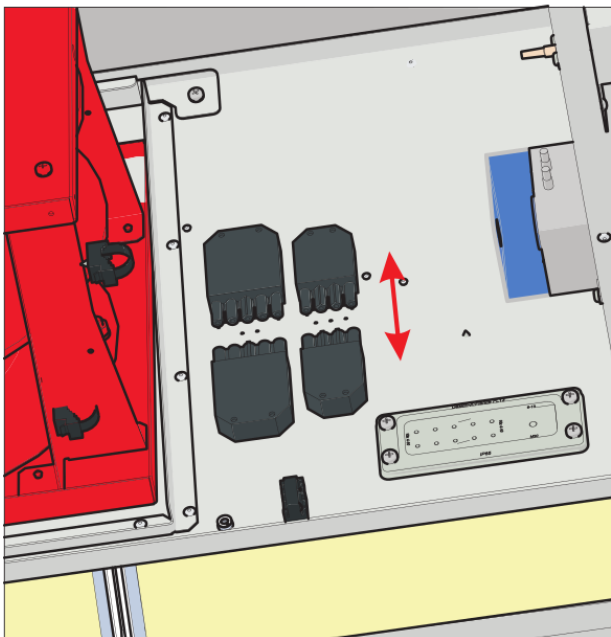
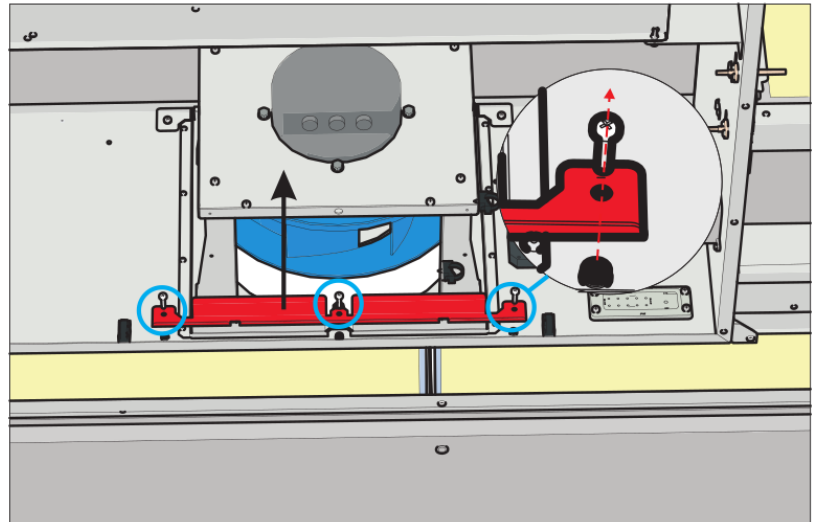
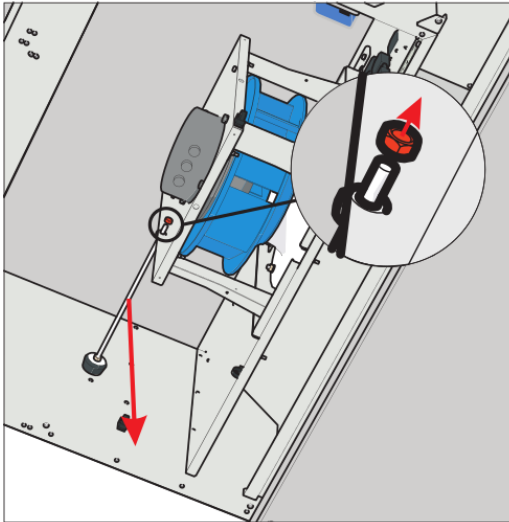


AmberAir Compact 1 CX P op de vloer gemonteerde versie



AmberAir Compact 2-4 CX P

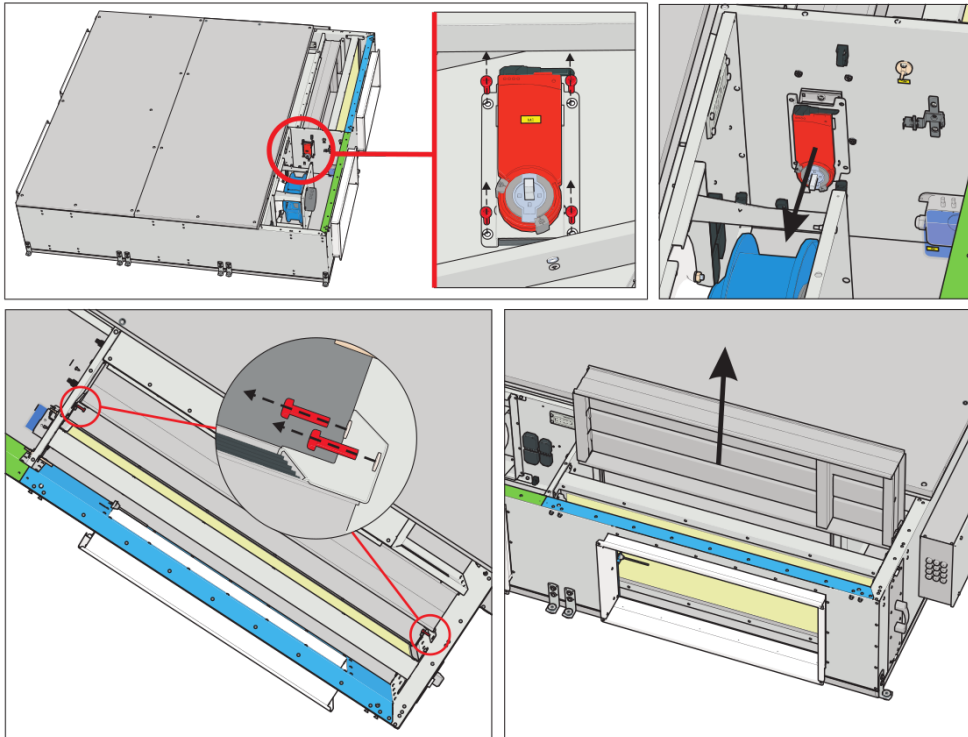
Het onderhoud van de ventilatoren van zowel de vloer gemonteerde als de plafond gemonteerde versie gebeurt op dezelfde manier.



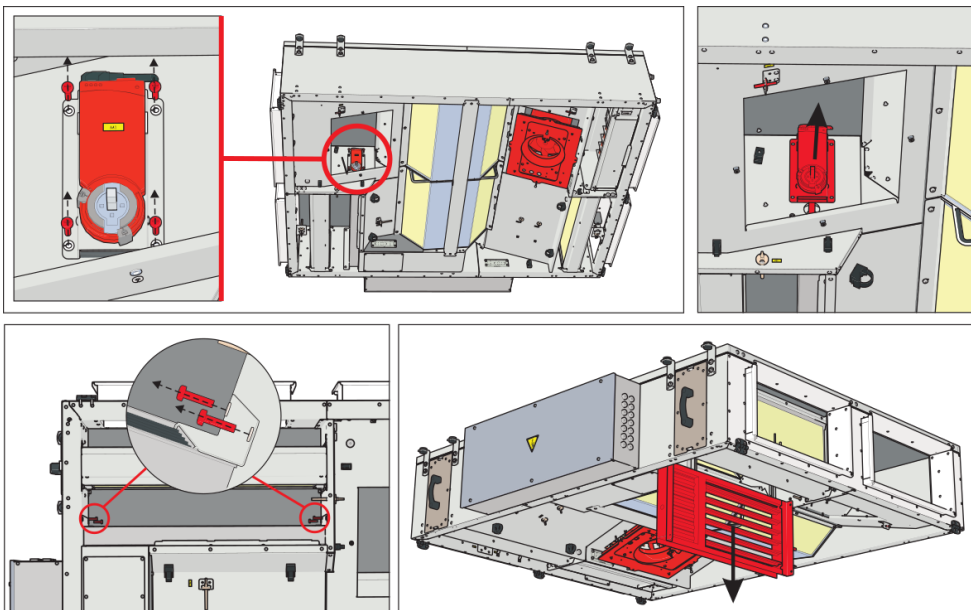
Onderhoud van de luchtklep

- Open de deuren.
- Ontkoppel de klepdraden van de automaten.
- Schroef het paneel met het drijfwerk los en verwijder het van het product met de volledige as.
- Draai de schroeven van de klemmen die de klep vasthouden los.
- Verwijder de klep.
- Om de klepaandrijving van de plafond gemonteerde versie van AmberAir Compact 1 CX P te verwijderen, verwijder de filter

De vloer gemonteerde versie van AmberAir Compact 1 CX P en alle versies van AmberAir Compact 2-4 CX P



AmberAir Compact 1 CX P aan het plafond gemonteerde versie



Onderhoud van de warmtewisselaar

- Onderhoudswerkzaamheden kunnen enkel beginnen na het volledig stoppen van de ventilatoren.
- Reinig de warmtewisselaar een keer per jaar.
- Verwijder voorzichtig het patroon van de warmtewisselaar en dompel het in een bak met zeepwater (gebruik geen soda).
- Was dan het patroon met een zwakke, warme waterstroom (een overmatig sterke waterstroom kan de platen ervan plooiën).
- De warmtewisselaar kan enkel in de unit worden geïnstalleerd wanneer het volledig droog is.
- De warmtewisselaars worden ofwel van boven of van onder verwijderd.

Van boven (de plafond gemonteerde versie):

- Draai de 4 schroeven los van de longitudinale beugel.
- Verwijder de beugel.
- Draai de houder van de warmtewisselaar los, 3 schroeven.
- De warmtewisselaar wordt vastgehouden door de tweede houder aan het andere uiteinde van de warmtewisselaar.



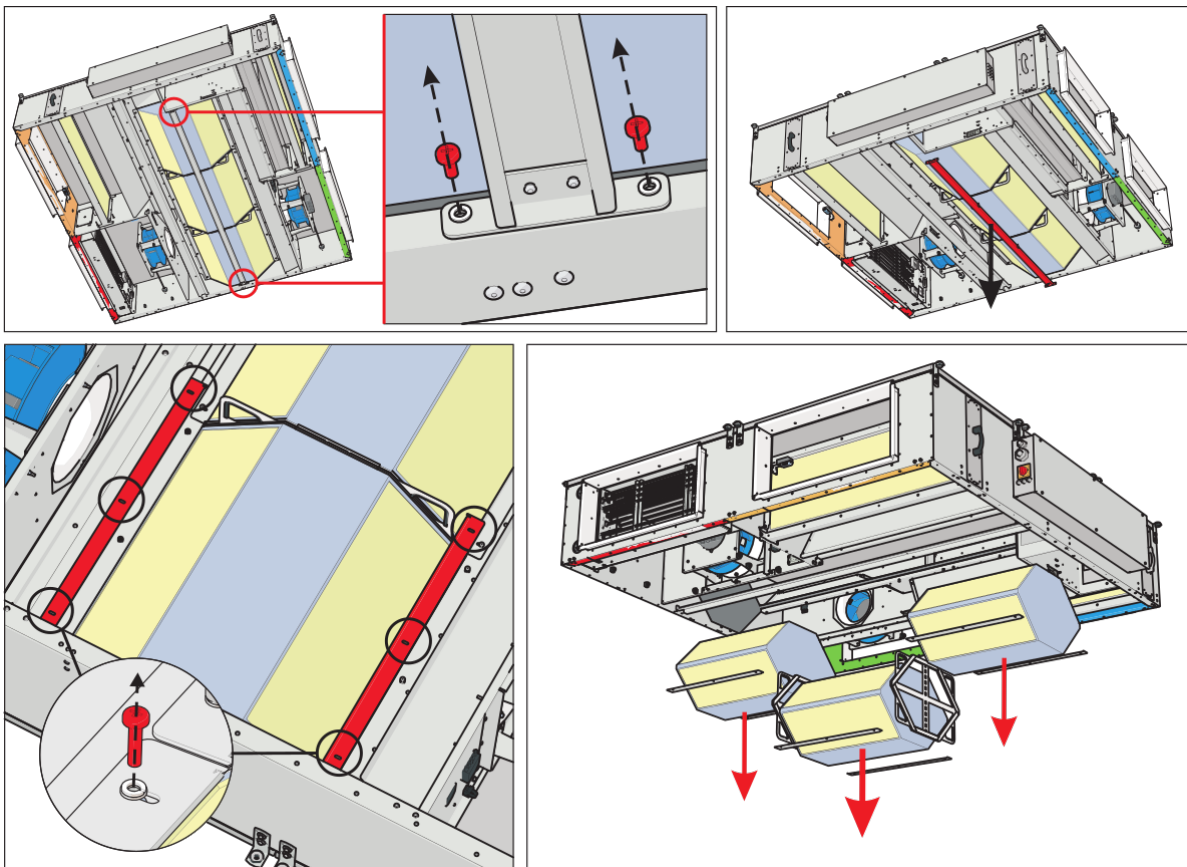
Nadat de houder is losgeschroefd, komt de warmtewisselaar los. Als deze hangt, zal hij beneden vallen.

Verwijder de tussenringen van de warmtewisselaars.

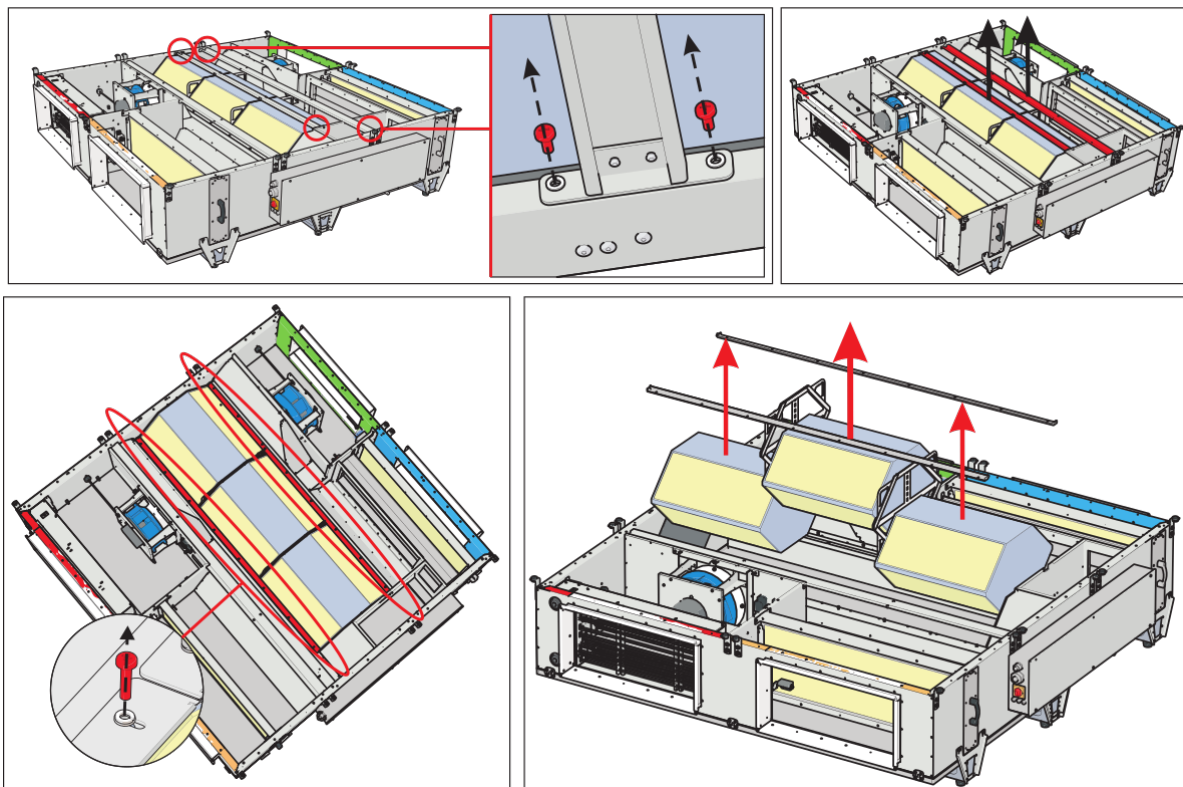
Van onder (de vloer gemonteerde versie):

- Draai de 4 schroeven los en verwijder de longitudinale beugel.
- Draai de 2 houders van de warmtewisselaar los.
- Verwijder de tussenringen en de warmtewisselaar

AmberAir Compact plafond gemonteerde versie

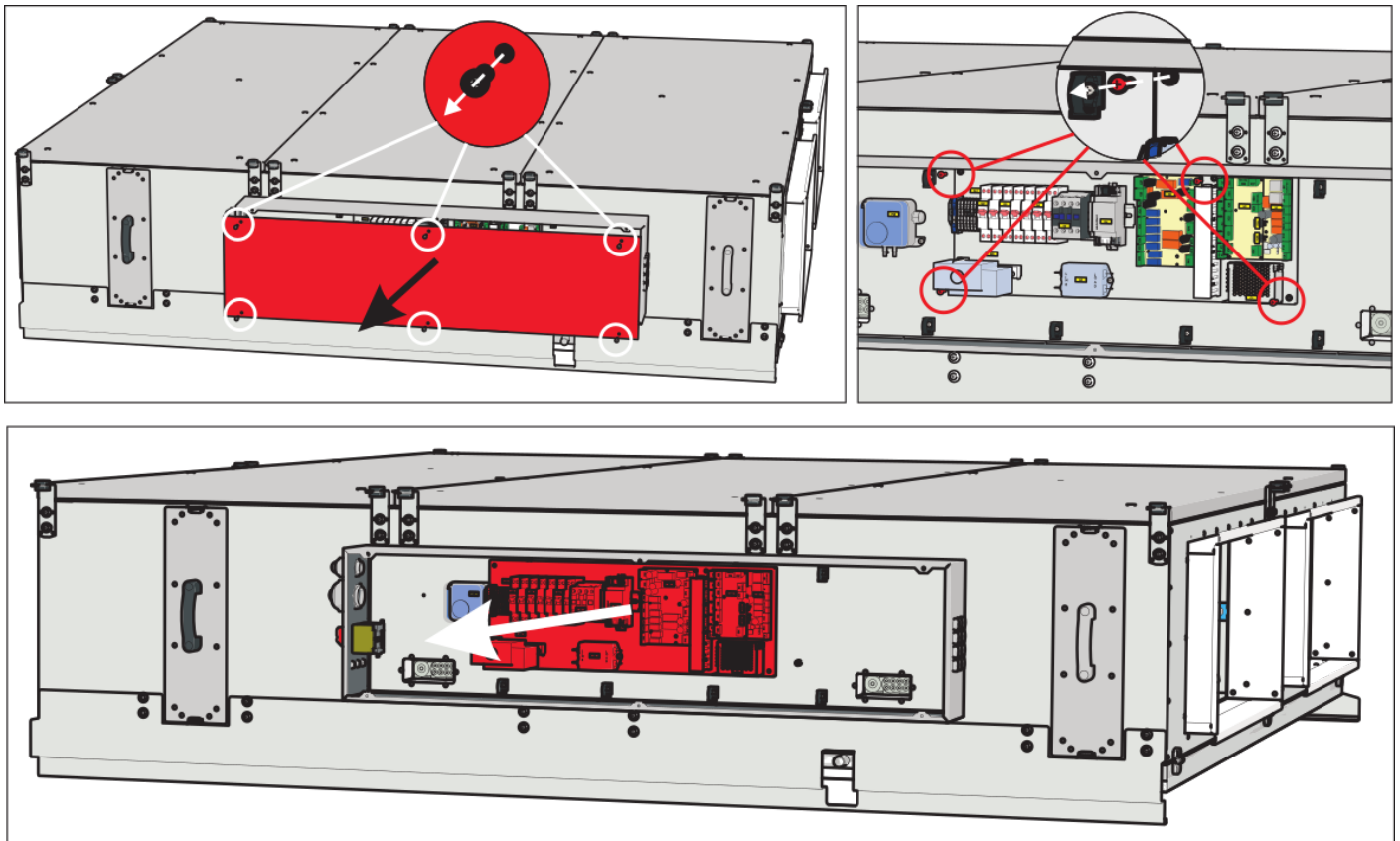


AmberAir Compact op de vloer gemonteerde versie



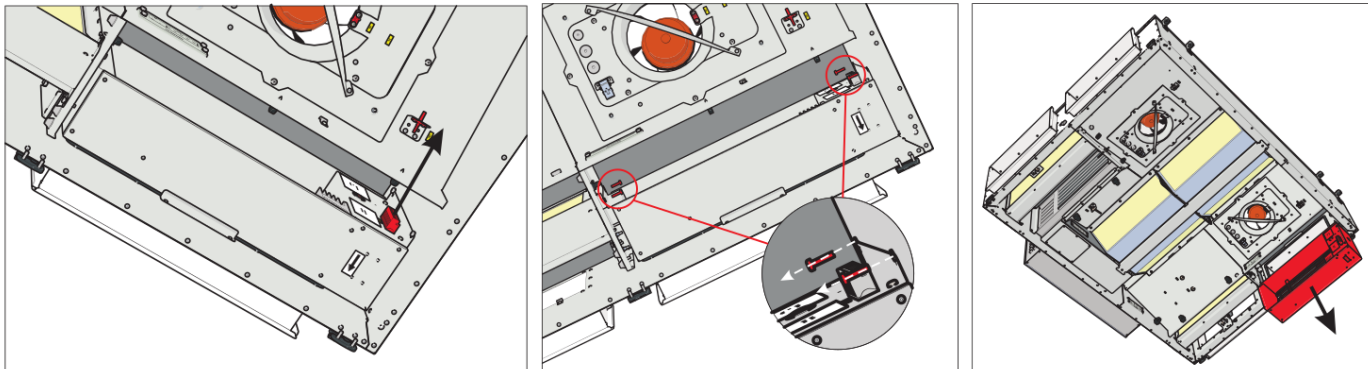
Onderhoud van het bedieningspaneel

- Schakel de hoofdstroomonderbreker van het product uit.
- Draai met een schroevendraaier het schakelbord los van het onderdeel met automaten.
- Maak de aansluitingen van de regelaar los.
- Verwijder de regelaar.
- Herhaal deze handelingen in omgekeerde volgorde om alles opnieuw te monteren.
- Herhaal deze handelingen in omgekeerde volgorde om alles opnieuw te monteren. Let op de aanduidingen van de connector bij het aansluiten van de connector, deze moeten overeenstemmen.



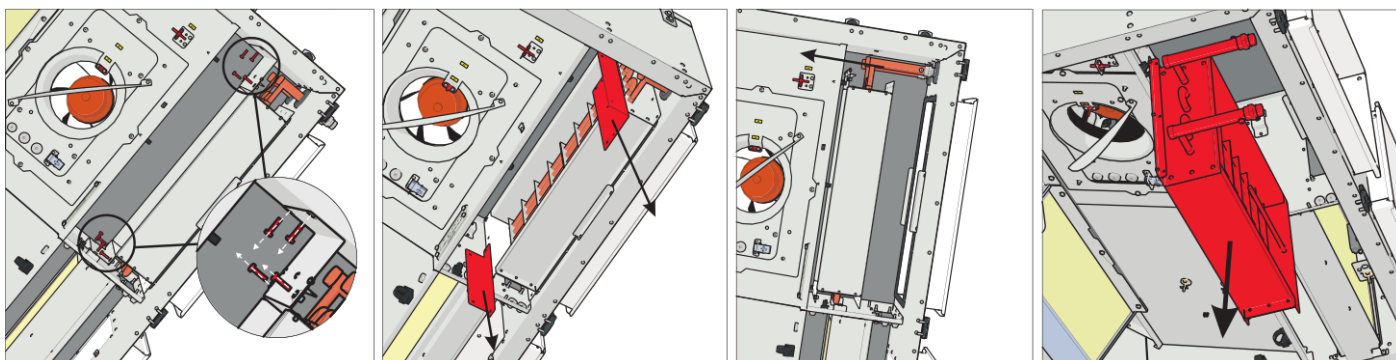
Onderhoud van de elektrische verwarmingseenheid

- Schakel de hoofdstroomonderbreker van het product uit.
- Open de deuren van het product.
- Ontkoppel de elektrische verwarmingseenheid van het harnas.
- Draai de 4 schroeven los en verwijder de verwarmingseenheid.
- Neem de verwarmingseenheid niet vast bij het verwarmingselement, maar houd het vast aan de behuizing.
- Voordat u de verwarmingseenheid terug installeert, houd rekening met de aanduidingen van de luchtstroomrichting.



Onderhoud van de waterverwarmer

- Schakel de hoofdstroomonderbreker van het product uit.
- Open de deuren van het product.
- Voer koelvloeistof af uit het systeem.
- Ontkoppel de verwarmingseenheid van het systeem.
- Draai de 4 schroeven los en verwijder de kap.
- Verwijder de thermostaatsensor uit de binnenzijde.
- Verwijder de zijdelingse afdichtingen van de pijpen van de verwarmingseenheid.
- Draai de 4 schroeven los en verwijder de verwarmingseenheid.



Algemene aanbevelingen voor het onderhoud van het ventilatiesysteem

Om de goede werking van het systeem te verzekeren, moeten de onderhoudsvereisten en de perioden ervan worden gevolgd. Anders zal de garantie niet geldig zijn. Enkele aanbevelingen worden in de tabel hieronder weergegeven, maar ze dienen enkel als advies, omdat de behoefte van systeemonderhoud afhangt van de plaats van de installatie van het apparaat, de verontreiniging van de atmosfeer, de bezetting, de werkuren en etc.

Component	Tijdens de opstart	Ten minste elke 6 maanden
Filters	Controleer of de filters proper zijn	Vervang de filters elke 3 tot 4 maanden of volgens de aanduidingen op de console.
		Zorg ervoor dat het drukrelais proper is en reinig het indien nodig.
		Controleer of er beschadigde bevestigingsonderdelen van de filter zijn.
Ventilatoren	Controleer de aansluitingen en de draairichting	Controleer de properheid en reinig, indien nodig
		Zorg ervoor dat de roteren niet uit balans zijn.
		Zorg ervoor dat de roteren geen geluid veroorzaken wanneer ze handmatig worden gedraaid. Zorg ervoor dat de bevestigingsschroeven niet los zijn en geen mechanische schade vertonen.
Rotor warmtewisselaar	Controleer de draairichting	Controleer de properheid en reinig, indien nodig
		Controleer de spanning van een riem
Plaatwarmtewisselaar	Controleer de properheid van de warmtewisselaar	Controleer de properheid en reinig, indien nodig
Bedieningspaneel	Controleer de aansluitingen	Controleer de aansluitingen
Elektrische verwarmers	Controleer de aansluitingen	Verwijder het stof/vuil en controleer de elektrische onderdelen en aansluitingen van de verwarmingseenheid
Waterverwarmer	Controleer de dichtheid	Controleer de properheid en reinig, indien nodig
		Controleer de dichtheid en dicht de aansluitingen, indien nodig
Condensafvoerbak		Reinig
Druksensor	Check aansluiting van elektriciteit	Controleer de werking
Temperatuursensor	Check aansluiting van elektriciteit	Controleer de werking en stel af indien nodig
Luchtinvoer- en afvoersysteem	Controleer de aansluitingen	Reinig
Luchtkanaalsysteem	Controleer de dichtheid	Reinig
Kleppen, diffusors, rooster	Check dichtheid van aansluitingen	Reinig
Schakelunit (contactor)		Controleer elke 3 tot 4 maanden visueel de werking van de schakeleenheid (contactor), d.w.z. controleer of de behuizing geen tekenen van smelten vertoont of op een ander manier niet thermisch is beschadigd en geen ongebruikelijke geluiden produceert. Alle contactoren in het product of in de accessoires ervan moeten worden gecontroleerd.
Condensafvoerassemblage	Controleer de condensafvoerassemblage en zorg ervoor dat het water goed uit het bad loopt.	Reinig

Mogelijke fouten en probleemoplossing

Fout	Oorzaak	Uitleg/corrigerende acties
Unit werkt niet	Geen voedingsspanning	Controleer of het apparaat is aangesloten op de stekker
	De tweepolige beschermingsinrichting is uitgeschakeld of een huidige lekrelais is actief (indien geïnstalleerd door de installateur)	Schakel enkel in als de toestand van de unit is geëvalueerd door een gekwalificeerde elektricien. Als het systeem heeft gefaald, MOET de fout worden rechtgezet voordat het wordt ingeschakeld.
Luchttoevoerverwarmer of -voorverwarmer werkt niet of werkt slecht (indien geïnstalleerd)	Te lage luchtstroom in luchtkanalen activeert automatische bescherming	Controleer of de luchtfilters niet zijn vastgelopen Controleer of de ventilatoren draaien
	De handmatige bescherming is geactiveerd	Mogelijke fout van de verwarmingseenheid of unit. U MOET zich richten tot het servicepersoneel voor foutdetectie en het verwijderen ervan.
Te lage luchtstroom bij de nominale ventilatorsnelheid	Verstopte toevoer- en/of extractieluchtfilter(s)	Vervanging van de filters is nodig
De filters zijn verstopt en er wordt geen bericht weergegeven op de afstandsbediening	Verkeerde tijd op de filtertimers of hun schakelaar is defect, of de druk ervan is niet goed ingesteld.	Verkort de tijd van de filtertimer tot het bericht van de vastgelopen filters verschijnt of vervang de drukschakelaar van de filters, of stel hun correcte druk in.



Conformiteitsverklaring

Fabrikant:

SALDA UAB
Ragainės g. 100
LT-78109 Šiauliai, Lithuania
Tel.: +370 41 540415
www.salda.lt

Bevestigt hierbij dat de volgende producten - luchtbehandelingsunits:

AmberAir Compact SD50+*; AmberAir Compact CD50*

(waarbij met '*' de mogelijke ontwerpafmetingen en -wijzigingen van de unit worden aangegeven)

Op voorwaarde dat het werd geleverd en geïnstalleerd in de faciliteit volgens de bijgevoegde installatie-instructies, voldoet het aan alle geldende vereisten in de volgende richtlijnen:

Machinerichtlijn 2006/42/EC
EMC Richtlijn 2014/30/EU
Ecodesign Richtlijn 2009/125/EC

De volgende geharmoniseerde normen zijn toegepast op de toepasselijke delen:

LST EN ISO 12100:2011 - Veiligheid van machines - Algemene principes voor het ontwerp - Risicobeoordeling en risicoreductie.
LST EN 60204-1:2006 - Veiligheid van machines - Elektrische uitrusting van machines - Deel 1: Algemene vereisten.
LST EN 60335-1:2012 - Huishoudelijke en soortgelijke elektrische toestellen. Veiligheid. Deel 1: Algemene vereisten.
LST EN 60529:1999 - Beschermingsgraden van omhulsels (IP-code).
LST EN 61000-6-2:2005 - Elektromagnetische compatibiliteit (EMC) - Deel 6-2: Algemene normen - Immuniteit voor industriële omgevingen.
LST EN 61000-6-3:2007 - Elektromagnetische compatibiliteit (EMC) - Deel 6-3: Algemene normen - Emissienorm voor residentiële, commerciële en lichtindustriële omgevingen.

Als er wijzigingen worden toegepast op de producten, is deze verklaring niet langer geldig.

Aangemelde instantie: VšĮ Technikos priežiūros tarnyba, Naugarduko g. 41, LT - 03227 Vilnius, Litouwen, identificatienummer 1399.

Kwaliteit: De Salda UAB-activiteiten zijn in overeenstemming met de norm van het kwaliteitsmanagementsysteem ISO 9001:2015.

Datum 2017-02-07

A handwritten signature in black ink, consisting of a stylized 'D' followed by a horizontal line and a vertical line crossing it.

Darius Buožinis
Director product development

SALDA UAB, Ragainės g. 100, LT-78109 Šiauliai; tlf.: +370 41 540415, fax: +370 41 540417; e-mail: office@salda.lt
Bedrijfscode: LT244114580, VAT code: LT441145811, Beneficiary's bank: "Swedbank" AB, LT, Acc. No: LT467300010000065770, Swift:
HABALT22, Bank code: 73000, Correspondent bank: Deutsche bank AG, Frankfurt, Swift: DEUTDEFF, BLZ 500 700 10

Garantie

1. Alle apparatuur die wordt geproduceerd in onze fabriek wordt gecontroleerd in bedrijfsomstandigheden en getest vóór levering. Het testprotocol wordt samen met de unit geleverd. De apparatuur wordt verzonden in goede staat naar de directe klant. De garantie van de unit is geldig gedurende twee jaar vanaf de factuurdatum.
2. Als de apparatuur beschadigd blijkt te zijn tijdens het vervoer, moet een claim worden ingediend tegen de transporteur, omdat we geen verantwoordelijkheid opnemen voor dergelijke schade.
3. Deze garantie geldt niet als:
 - 3.1. de instructies voor vervoer, opslag, installatie en onderhoud van de unit niet zijn gevolgd;
 - 3.2. de apparatuur slecht is onderhouden, gemonteerd - ongepast onderhoud;
 - 3.3. de apparatuur zonder ons medeweten en toestemming werd geüpgraded of herstelwerkzaamheden werden gedaan door ongekwalificeerde personen;
 - 3.4. de unit werd gebruikt voor een ander doel als dat waarvoor het oorspronkelijk dient.
4. Deze garantie is niet geldig in de volgende gevallen van slechte werkin
 - 4.1. mechanische schade;
 - 4.2. schade veroorzaakt door het inbrengen van vreemde voorwerpen, materialen, vloeistoffen;
 - 4.3. schade veroorzaakt door natuurrampen, ongevallen (spanningswijziging in het elektrisch net, bliksem, etc.).
5. Het bedrijf neemt geen verantwoordelijkheid op voor de directe of indirecte schade van zijn producten, als de schade is veroorzaakt door h niet voldoen aan de installatie- en montageregelgeving, door het opzettelijke of achteloze gedrag van gebruikers of derden.

Deze omstandigheden zijn duidelijk waarneembaar wanneer de apparatuur naar onze fabriek wordt teruggezonden voor inspectie.

Als de directe klant vaststelt dat de apparatuur defect blijkt te zijn of als er zich een storing voordoet, moet hij de fabrikant in de volgende vijf werkdagen inlichten en de apparatuur naar de fabrikant sturen. De leveringskosten moeten worden betaald door de klant.

Productonderhoudstabel van de unit

Product naam	* 1
product nummer	* 1

	Interval	Datum
Installatie		
Reinigen ventilator	1 keer per jaar * 2	
Reinigen warmtewisselaar	1 keer per jaar * 2	
Filter vervangen	Elke 3-4 maanden* 2	

* 1 - Kijk naar de producttabel

* 2 - Ten minste

AANTEKENING. De koper moet de 'Productonderhoudstabel' invullen..

Verbeteringen en wijzigingen in deze handleiding die nodig zijn vanwege typografische fouten, onnauwkeurigheden van de huidige informatie of verbeteringen aan programma's en/of apparatuur, kunnen op eender welk moment worden aangebracht en zonder voorafgaande melding. Dergelijke wijzigingen worden echter toegevoegd aan nieuwe edities van deze handleiding. Alle afbeeldingen dienen enkel ter illustratie en het is mogelijk dat deze geen exacte weergave zijn van het toestel in de realiteit.