

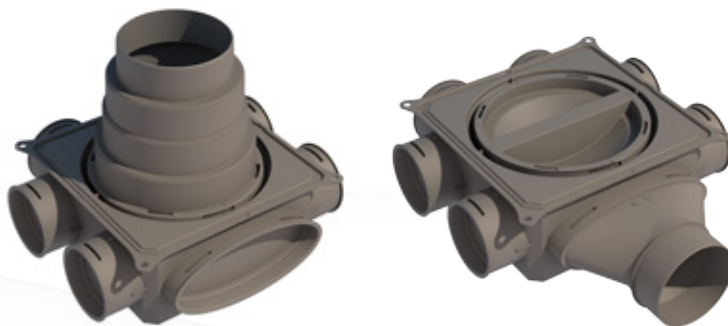
# Air Excellent

200 serie luchtverdeelkasten, type DB206



## 200 SERIE LUCHTVERDEELKASTEN, TYPE DB206

De luchtverdeelkast is een belangrijk onderdeel van het Ubbink Air Excellent luchtverdeelsysteem. Het zorgt voor een maximale luchtverdeling tussen de ventilatie-unit en de aan- en afvoerpunten. Om het debiet per kamer te regelen worden restrictieringen aan de binnenzijde van de verdeelkast aangebracht.



## INTRODUCTIE LUCHTVERDEELKAST TYPE DB206

De 200 serie DB206 luchtverdeelkast uit kunststof is compact en uiterst licht met 6 aansluitingen die naar wens kunnen worden uitgebreid. De DB206 heeft een ovale zijdelingse aansluiting die wordt gebruikt voor inspectie, onderhoud en aanpassing van de restrictieringen via het praktisch uitneembare deksel. Bovendien is deze uitermate geschikt voor residentiële toepassingen met lagere volume eisen of gebouwen met een beperkte installatieruimte.

## HORIZONTALE EN VERTICALE VARIANTE

Een belangrijke eigenschap is de mogelijkheid om meerdere luchtverdeelkasten met elkaar te verbinden. De DB206 kan zowel horizontaal als verticaal worden uitgebreid.



## TYPE DB206H125

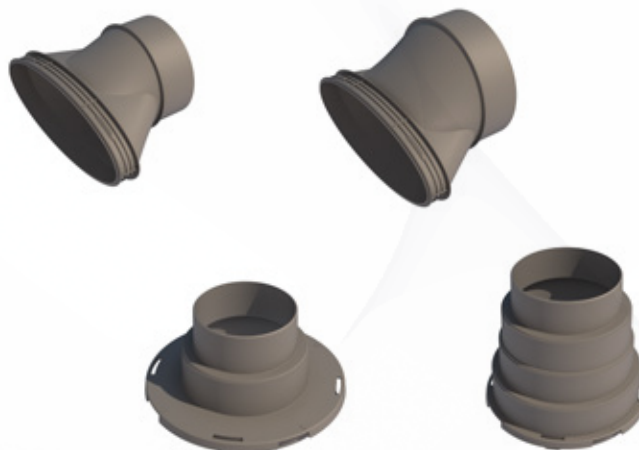
De kunststof verdeelkast DB206H125 is uitermate compact en voorzien van een hoofdaansluiting aan de zijkant met een diameter 100 of 125 mm en 6 kanaal aansluitingen.

## TYPE DB206V180HE

De kunststof verdeelkast DB206V180HE is een samengestelde horizontaalgekoppelde uitvoering met 12 kanaal aansluitingen. Dankzij deze samenstelling is de hoofdaansluiting aan de bovenzijde met een diameter 125/150/160/180 mm.

## ADAPTER HOOFDAANSLUITING

Op de DB206 kan via een horizontale zijdelingse adapter een hoofdkanaal diameter 100 of 125 mm worden aangesloten. Deze kan ook verticaal worden verbonden met een meervoudige adapter in diameter 125/150/160/180 mm.

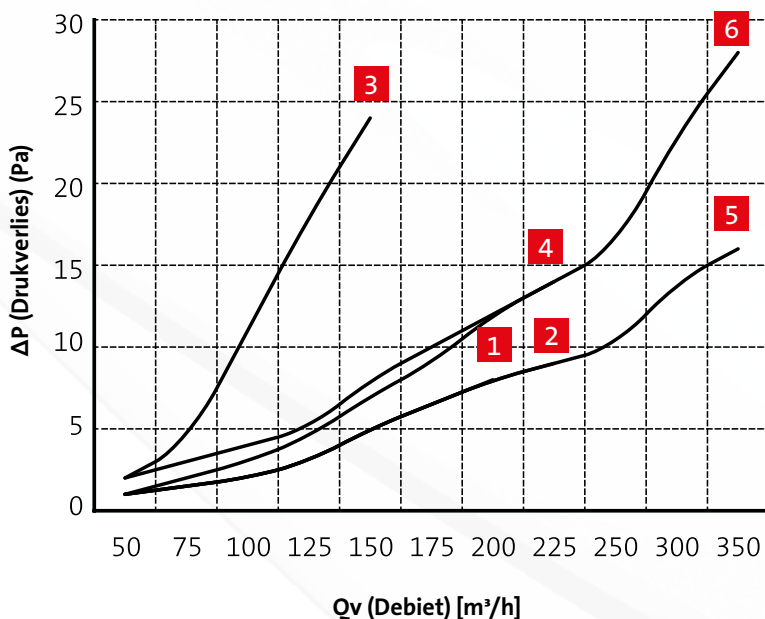


## KENMERKEN

- Standaard 6 kanaal aansluitingen
- Uitgebreide configuraties mogelijk
- Zijdelingse hoofdaansluiting voor diameter 100 en 125 mm
- Verticale hoofdaansluiting met meervoudige adapter in diameter 125/150/160/180 mm
- Slimme inspectie
- Praktische volume inregeling door de standaard 12-delige restrictieringen
- Standaard aansluiting in AE 34C (diameter 75 mm)
- Alle Ubbink Air Excellent leidingen koppelbaar via adapters
- TÜV gecertificeerd (TÜV SÜD Standard TAK 01-2013 (systeemdruk: + 2000 Pa/ - 2000 Pa)
- Onderhoudsvriendelijk en praktische herverdeling van de restrictieringen (bij renovatie)

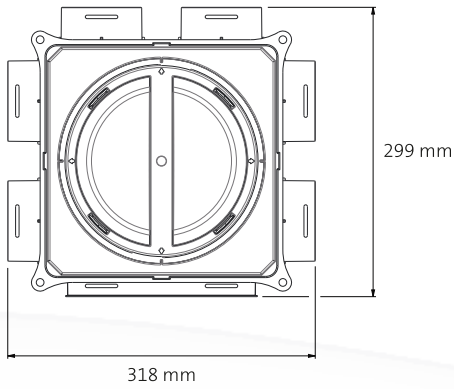
200 Series DB206						
Qv (Debiet) [m³/h]	ΔP (Drukverlies) (Pa)					
	1	2	3	4	5	6
50	1,0	1,0	2,0	2,0	1,0	1,0
75	1,5	1,5	4,0	3,0	1,5	2,0
100	2,0	2,0	11,0	4,0	2,0	3,0
125	3,0	3,0	18,0	5,0	3,0	4,5
150	5,0	5,0	24,0	8,0	5,0	7,0
175	6,5	6,5		10,0	6,5	9,0
200	8,0	8,0		12,0	8,0	12,0
225	9,0	9,0		14,0	9,0	14,0
250	10,0				10,0	16,0
300					14,0	23,0
350					16,0	28,0

Waarden zijn gebaseerd op metingen van TÜV SÜD.

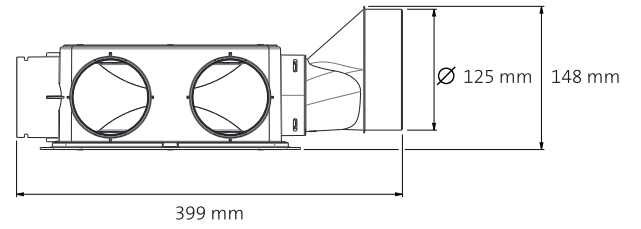


- 1 DB206 met hoofdkanaalaansluiting DN125-180mm
- 2 DB206 met hoofdkanaalaansluiting DN100-125mm
- 3 DB206 met zijdelingse hoofdkanaalaansluiting DN100mm
- 4 DB206 met zijdelingse hoofdkanaalaansluiting DN125mm
- 5 DB206 verticaal uitgebreid
- 6 DB206 horizontaal uitgebreid

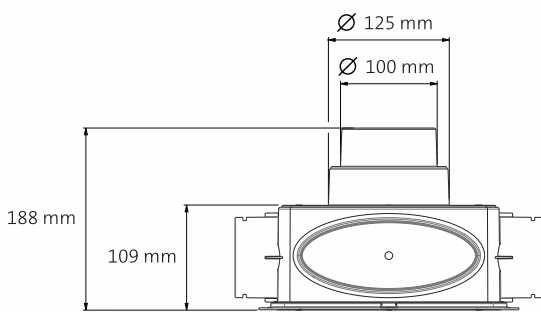
## AFMETINGEN



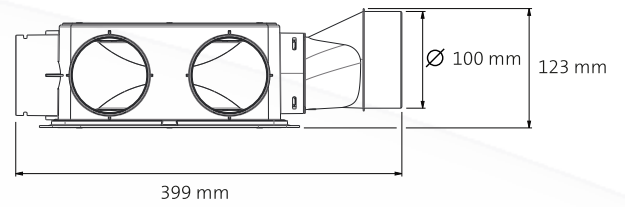
DB206



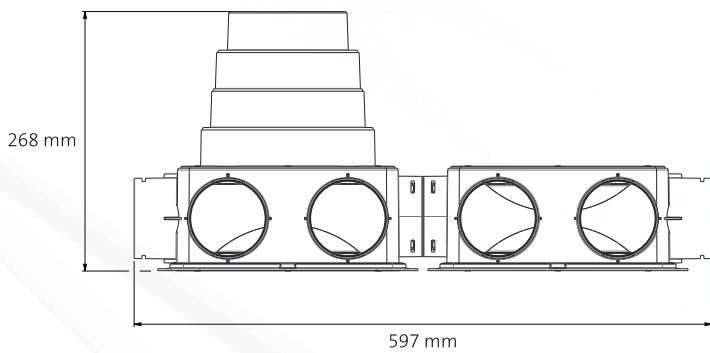
DB206 met zijdelingse aansluiting 125 mm



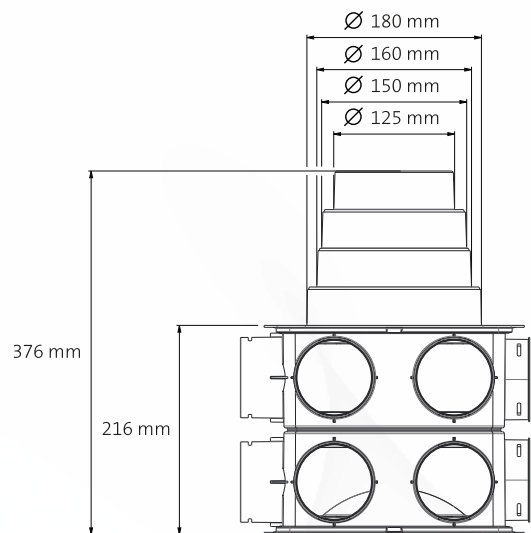
DB206 met meervoudige adapter 100-125 mm



DB206 met zijdelingse aansluiting 100 mm



DB206 horizontaal uitgebreid



DB206 verticaal uitgebreid