

Low Noise Kit UTY-LNKIT

Veiligheidsvoorschriften!

- De installatie van deze uitrusting mag enkel worden uitgevoerd door gekwalificeerd en ervaren personeel !
- Alvorens met de installatie te beginnen moet de elektrische voeding van de warmtepomp worden uitgeschakeld en beveiligd zodat deze niet per ongeluk opnieuw opstart !
- Volg de lokale reglementering van het land aangaande de installatie van een elektrische uitrusting !



Opgepast: Het niet naleven van een regel aangaande elektrische veiligheid kan leiden tot elektrische schokken ! (Levensgevaarlijk !)



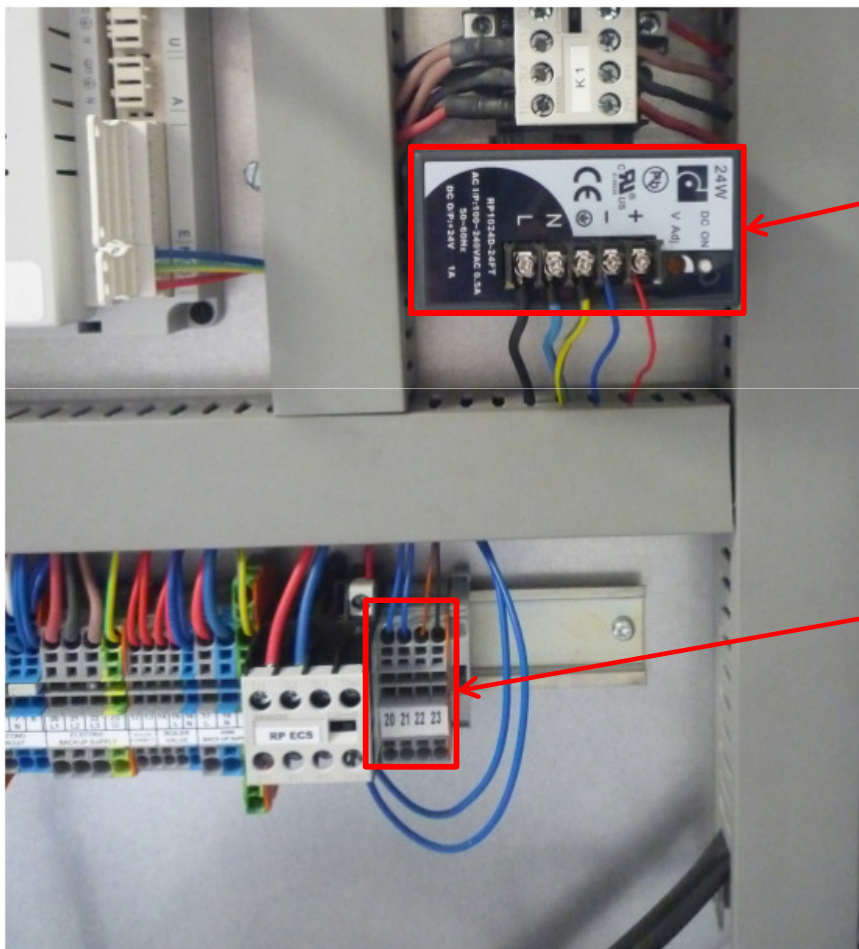
Opgepast: Nadat de elektrische voeding is uitgeschakeld staan de printplaten van de buitenunit nog een bepaalde tijd onder spanning omwille van de condensatoren. Wacht gedurende ongeveer 5 min nadat de stroom is uitgeschakeld totdat de condensatoren niet meer onder spanning staan ! (Levensgevaarlijk !)

Low Noise Kit UTY-LNKIT

Lijst met onderdelen en beschrijving ()

- 1 x (A) AC / DC Adapter voor elektrische voeding type DRP-024D-24F voor montage op klemmenstrook
- 4 x (B) Wago klemmenstrook (grijs)
- 1 x (C) Wago afsluitdeksel voor klemmenstrook
- 1 x (D) JST-connector met een kerndraad met 3 kabels van 25m voor aansluiting op de CN19 connector van de buitenunit
- 1 x (E) 30 cm kabel 1,5mm² bruin met aansluitstuk
- 1 x (F) 30 cm kabel 1,5mm² blauw met aansluitstuk
- 1 x (G) 30 cm kabel 1,5mm² groen/geel met aansluitstuk
- 1 x (H) 15 cm kabel 0,5mm² blauw met vaste weerstand 2200 Ohm
- 1 x (I) sticker voor de Wago aansluitklemmen

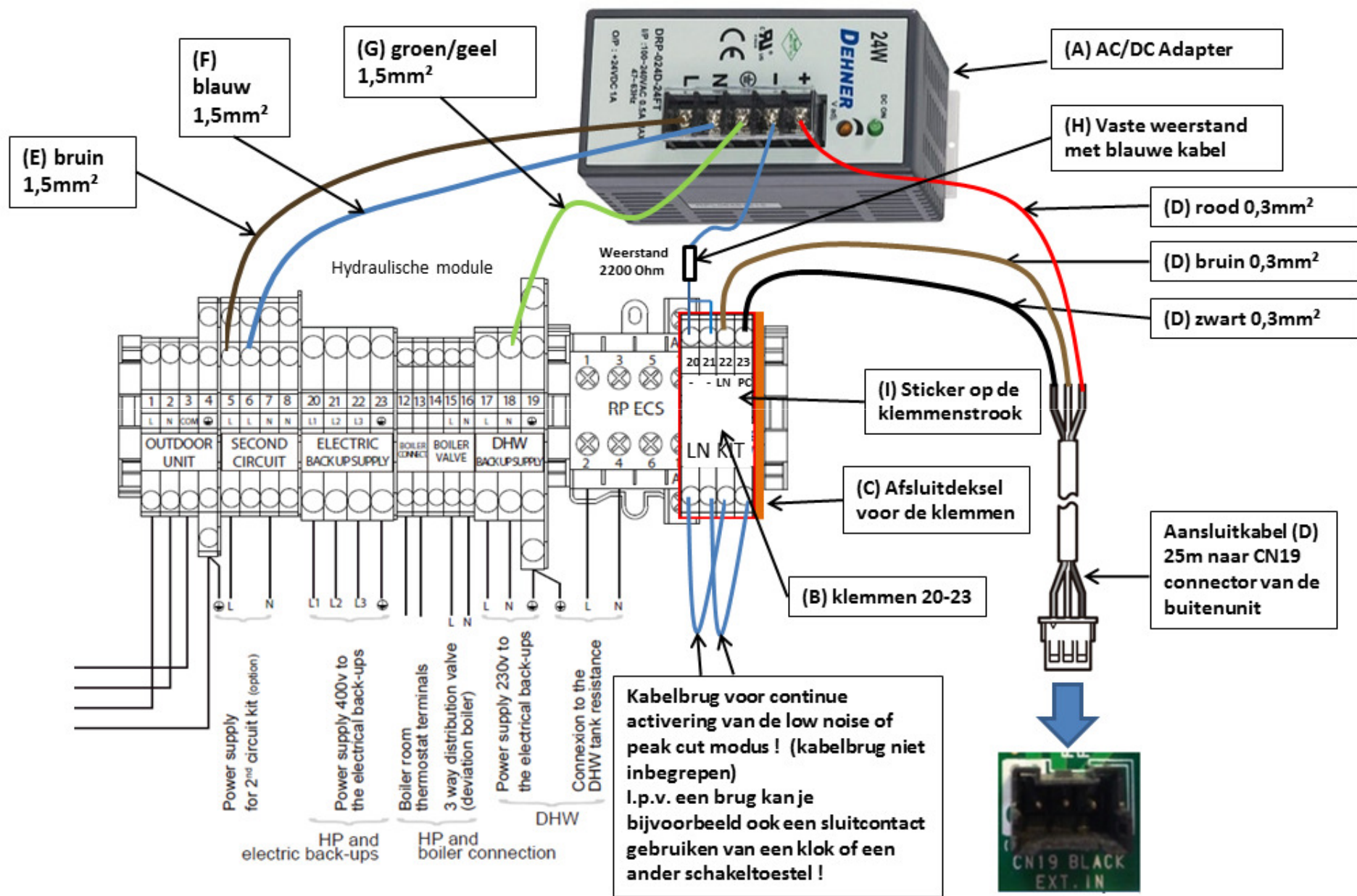
Installatiefoto Low Noise Kit UTY-LNKIT op binnenunit



Installatiepositie van de AC/DC adapter (A) gemonteerd op de klemmenstrook van de binnenunit

Installatiepositie van de Wago klemmenstrook (B), afsluitdeksel (C) en sticker (I) op binnenunit

Aansluitschema Low Noise Kit



Beschrijving van het aansluitschema

230V AC Elektrische voeding naar de AC/DC adapter (A)

- (E) bruine kabel 1,5mm² met aansluitstuk voor verbinding tussen klem L naar de AC/DC adapter en klem 6 (tweede circuit).
- (F) blauwe kabel 1,5mm² met aansluitstuk voor verbinding tussen klem N naar de AC/DC adapter en klem 7 (tweede circuit).
- (G) groen/gele kabel 1,5mm² met aansluitstuk voor verbinding tussen klem 19 van de aarding (toevoer sanitair warm water) en verbinding van de aarding naar de AC/DC adapter.

24V DC elektrische voeding AC/DC adapter naar de CN19 connector van de buitenunit

- (H) blauwe kabel 0,5mm² met aansluitstuk en vaste weerstand van 2200 Ohm voor verbinding tussen de – klem naar de AC/DC adapter en de klemmen 20 en 21.
- (D) rode kabel van de kerndraad (25m) met 3 kabels van de buitenunit connector CN19 naar de + klem van de AC/DC adapter van de binnenunit
- (D) bruine kabel van de kerndraad (25m) met 3 kabels van de buitenunit connector CN19 naar de 22 klem van de binnenunit
- (D) zwarte kabel van de kerndraad (25m) met 3 kabels van de buitenunit connector CN19 naar klem 23 van de binnenunit

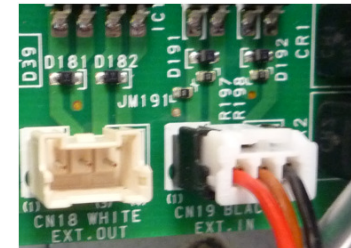
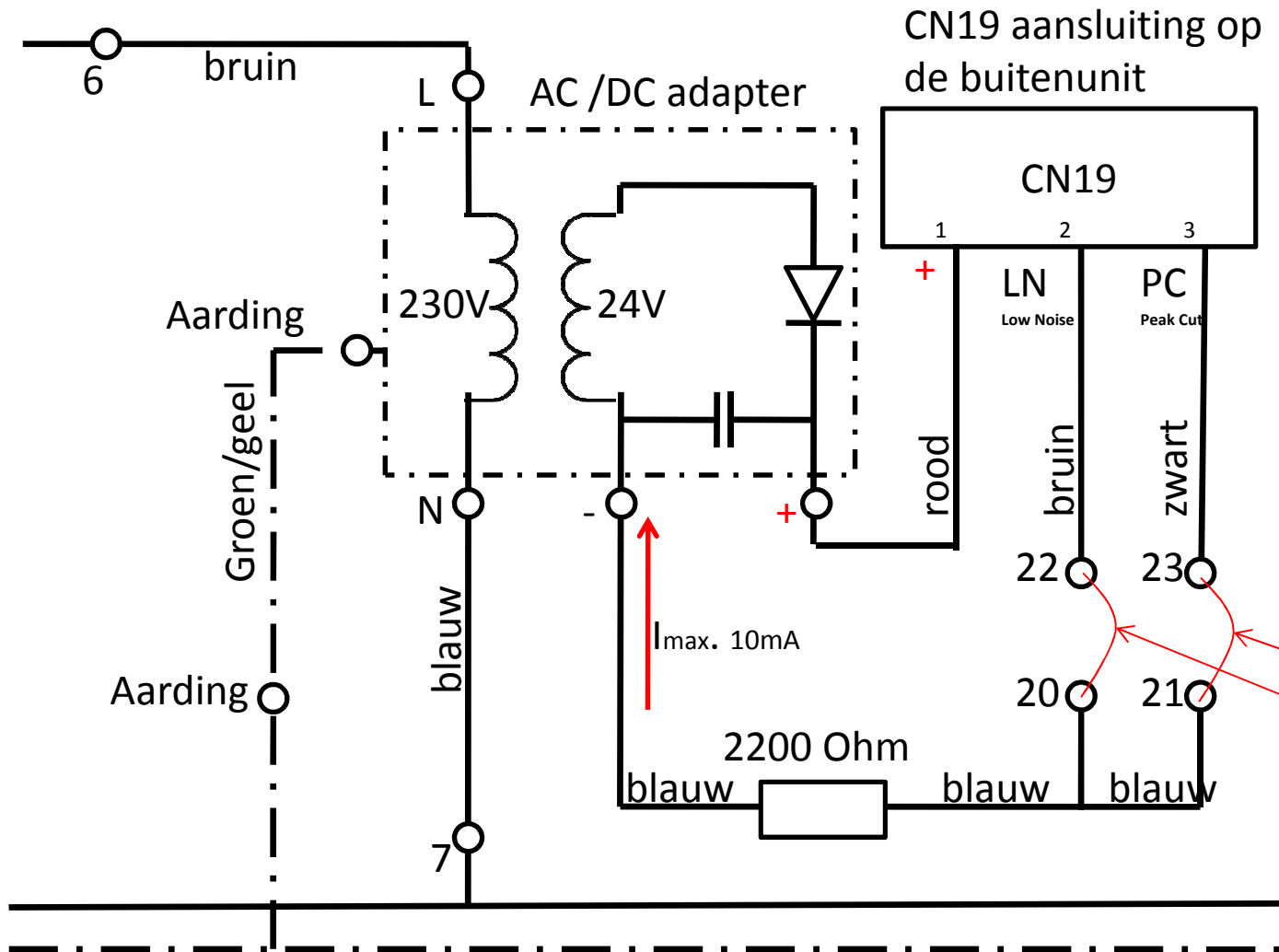
Activering van de Low Noise Modus of de Peak Cut Modus

- (B) Door verbinding van de klemmen 20 en 22 d.m.v. een kabelbrug, wordt de Low Noise Modus permanent geactiveerd. Dankzij het gebruik van een sluitcontact met tijds klok i.p.v. een kabelbrug kan de low noise modus worden ingeschakeld in functie van het tijds moment (kabelbrug en tijds klok zijn niet inbegrepen).
- (B) Door verbinding van de klemmen 21 en 23 d.m.v. van kabelbrug, wordt de Peak Cut Modus permanent geactiveerd.

Er kan tevens een extern schakeltoestel worden gebruikt i.p.v. van de kabelbrug voor regeling van de peak cut modus!

- Low Noise Modus en Peak Cut Modus kunnen simultaan worden aangewend !

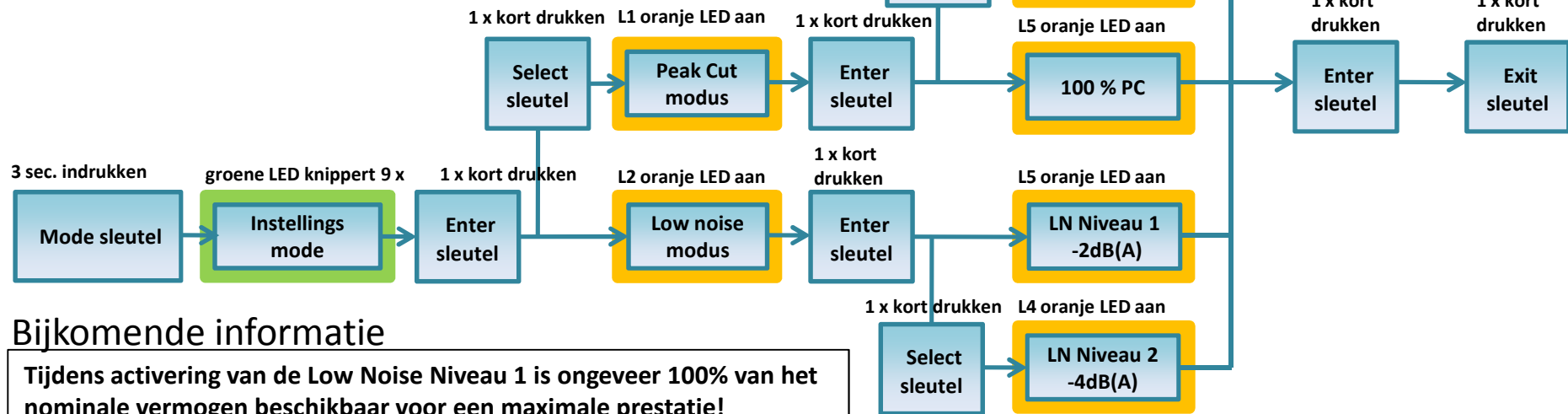
Bedradingschema Low Noise Kit UTY-LNKIT



Kabelbrug voor continue activering van de low noise of peak cut modus ! (kabelbrug niet inbegrepen)
 I.p.v. een brug kan je bijvoorbeeld ook een sluitcontact gebruiken van een klok of een ander schakeltoestel !

Instellingen van de buitenunit

Alvorens de low noise of peak cut modus te kunnen gebruiken, kan het zijn dat er enkele instellingen moeten gebeuren voor het vereiste niveau ! Onderstaande tabel beschrijft hoe dit aan te passen !



LN = Low Noise
PC = Peak Cut

Bijkomende informatie

Tijdens activering van de Low Noise Niveau 1 is ongeveer 100% van het nominale vermogen beschikbaar voor een maximale prestatie!
Tijdens activering van de Low Noise Niveau 2 is ongeveer 70% van het nominale vermogen beschikbaar voor een maximale prestatie!

LED indicatie van de buitenunit als de low noise of peak cut modi zijn geactiveerd

PC = Peak Cut



0% PC geactiveerd	Power/Mode groene LED	+	L3	Licht op
50% PC geactiveerd	Power/Mode groene LED	+	L4+L5	Licht op
75% PC geactiveerd	Power/Mode groene LED	+	L4	Licht op
100 % PC geactiveerd	Power/Mode groene LED	+	L5	Licht op

LN = Low Noise



LN-Niveau 1 -2dB(A) geactiveerd	Power/Mode groene LED	+	L2	Licht op
LN-Niveau 2 -4dB(A) geactiveerd	Power/Mode groene LED	+	L1	Licht op