

Installatiehandleiding

DucoBox Classic / DucoBox Focus

L0001711-C

nl



DUCO
Ventilation & Sun Control

Inhoud

1.	Veiligheid & voorwaarden	3
2.	Algemeen	7
3.	Technische eigenschappen	9
4.	Onderdelen	13
5.	Aansluitingen & knoppen.....	14
6.	Componenten	15
7.	Bekabelingsschema	20
8.	Toestel plaatsen	22
9.	Checklist.....	25
10.	Installatie systemen	26
11.	Systeem inregelen.....	34
12.	Display menu.....	42
13.	ModBus communicatie	50
14.	FAQ	59
15.	Onderhoud.....	60
16.	Normen, richtlijnen en voorschriften	64
17.	Garantievoorwaarden.....	65
18.	Invulkaarten	68



1. Veiligheid & voorwaarden



Lees deze instructies alvorens met de installatie te beginnen

Transport & verpakking

Tijdens het transporteren en uitpakken van het apparaat moet de nodige voorzichtigheid in acht genomen worden. Vermijd hevige schokken tijdens het transport en behandeling. Draag zorg voor het verpakkingsmateriaal en zorg dat dit na het uitpakken op een milieuvriendelijke manier wordt afgevoerd. Controleer of het apparaat, eventuele losse onderdelen en accessoires geen transportschade hebben opgelopen.

Algemeen

- De installatie en de in-gebruikname van de unit valt onder aansprakelijkheid van de installateur.
- De ventilatoreenheid kan enkel gebruikt worden met de gepaste Duco accessoires en bediening.
- Controleer of het toestel volledig is en niet beschadigd wanneer u het uit de verpakking haalt. Indien u daar aan twijfelt, neem dan contact op met (het) Duco (verdeelpunt).
- Neem steeds de veiligheidsvoorschriften in de handleiding in acht bij de installatie van het apparaat. Bij niet opvolging van deze veiligheidsvoorschriften, waarschuwingen, opmerkingen en instructies kan dit leiden tot schade aan de DucoBox of tot persoonlijke letsels en hiervoor kan Duco NV niet verantwoordelijk gesteld worden.
- De installatie van de DucoBox dient uitgevoerd te worden in overeenstemming met de algemene en plaatselijk geldende bouw-, veiligheids- en installatievoorschriften van gemeente en andere instanties.
- Alleen een erkende installateur mag de DucoBox installeren, aansluiten, in bedrijf stellen en onderhoud uitvoeren anders dan in deze handleiding staat omschreven.
- Bewaar de handleiding in de buurt van de DucoBox.
- Om schade en/of slijtage te voorkomen dienen instructies voor het onderhoud dienen nauwgezet opgevolgd te worden.
- Het is aanbevolen om een onderhoudscontract af te sluiten zodat het toestel regelmatig gecontroleerd en gereinigd wordt.
- Monteer het apparaat moet aanrakingsveilig. Dit houdt o.a. in dat onder normale bedrijfsomstandigheden niemand kan komen bij bewegende of spanningsvoerende delen van de ventilator, zonder daar een bewuste handeling voor te doen, zoals:
 - » Demonteren van het deksel.
 - » Het uitnemen van de motormodule van de ventilator nadat het deksel is weggenomen.
 - » Het loskoppelen van een kanaal of regelklep aan de aansluitmonden tijdens een normaal regime.
- Het apparaat mag alleen gebruikt worden voor toepassingen waarvoor het apparaat ontworpen is zoals in deze handleiding vermeld.

- De ventilatie – eenheid dient permanent te functioneren, dit wil zeggen dat de DucoBox nooit uitgeschakeld mag worden (wettelijke verplichting volgens landelijke normen).
 - Dit apparaat is niet bedoeld voor gebruik door personen (inclusief kinderen) met verminderde lichamelijke, zintuiglijke of geestelijke vermogens, of gebrek aan ervaring of kennis, tenzij ze onder toezicht staan of instructies met betrekking tot gebruik van het apparaat door een persoon die verantwoordelijk is voor hun veiligheid. Kinderen moeten onder toezicht staan om ervoor te zorgen dat ze niet met het apparaat spelen.
 - De gebruiker is verantwoordelijk voor een veilige verwijdering van de ventilatie-unit aan het eind van de levensduur, dit volgens de plaatselijk geldende wetten of verordeningen. U kunt het toestel ook bij een inzamelpunt voor gebruikte elektrische toestellen inleveren.
 - Het toestel is alleen geschikt voor woningbouw en niet voor industrieel gebruik, zoals zwembaden en sauna's.
 - Modificatie van het toestel of in dit document vermelde specificaties is niet toegestaan.
 - Zorg ervoor dat bij plaatsing en voor in gebruik nemen, het inwendige van de box proper blijft. Stof en vuil in de box en kanalen kan leiden tot klachten voor de bewoner.
 - Dompel de motorunit nooit onder in water.
- » Relatieve vochtigheid hoger dan 90% of buiten.
 - » Obstakels die de toegang of het verwijderen van de ventilatoreenheid verhinderen.
 - » Bevestig de unit, bij voorkeur in een gesloten ruimte met de juiste schroeven en de montage – ogen aan een wand of plafond / vloer met voldoende draagvermogen en massa (>200 kg/m³).
- De installateur dient ervoor te zorgen dat de ventilatoreenheid op voldoende afstand geplaatst wordt van een schoorsteenpijp. Men moet hierbij rekening houden met verdunningsfactoren (NPR 1088).
 - De eenheid mag niet gebruikt worden op plaatsen waar hij mogelijk door spatwater of waterstraten nat kan worden.
 - Gebruik het toestel niet in aanwezigheid van brandbare of vluchtige substanties zoals alcohol, insecticiden, benzine, etc.
 - Stel het toestel niet bloot aan weersomstandigheden.
 - De opstellingsruimte van de DucoBox dusdanig kiezen dat een eenvoudige / praktische aansluiting van de afvoerkanalen en de ventilatoruitgang mogelijk is.

Locatie/plaatsing

- Installeer dit product niet in ruimtes waar de volgende zaken aanwezig zijn of zich kunnen voordoen:
 - » Overdadig vette atmosfeer.
 - » Corrosieve of ontvlambare gassen, vloeistoffen of dampen.
 - » Kamerluchttemperatuur boven de 40°C of lager dan -10°C.

Elektrisch

- Zorg ervoor dat de elektrische voeding overeenstemt met 230V, 1 / mono fase met aarding, 50/60Hz, wisselstroomsysteem. Het apparaat moet aangesloten worden op een geaarde en gezeekerde wandcontactdoos.
- U dient voorzichtig met elektrische apparaten om te gaan
 - » Raak het toestel nooit aan met natte handen.
 - » Raak het apparaat nooit aan wanneer u blootvoets bent.
- Verzekert u ervan dat het elektrisch systeem waar het toestel op wordt aangesloten voldoet aan de gestelde voorwaarden.
- Zorg ervoor dat het elektrisch circuit niet beschadigd wordt.

- De DucoBox voldoet aan de wettelijke eisen die gesteld worden aan elektrische apparaten.
- Zorg er steeds voor dat voor de aanvang van werkzaamheden het apparaat spanningsloos is door het voedingssnoer uit de wandcontactdoos te halen of door het uitschakelen van de zekering. (Meet na of dit daadwerkelijk gebeurd is!)
- De elektronische onderdelen van de ventilatie – unit kunnen onder elektrische spanning staan. Contacteer bij een defect een professionele installateur en laat reparaties enkel uitvoeren door deskundig personeel.
- Indien het netsnoer beschadigd is, moet het worden vervangen door de fabrikant, de dienst na verkoop of personen met vergelijkbare kwalificaties, om gevaar te voorkomen.
- Neem bij het omgaan met elektronica altijd ESD remmende maatregelen, zoals het dragen van een geaarde polsband.
- Trek niet aan het snoer om de stekker uit het stopcontact te verwijderen.
- Controleer of het voltage aangegeven op het typeplaatje overeenkomt met de plaatselijke netspanning voordat u het apparaat aansluit. U vindt het typeplaatje aan de binnenzijde van de unit wanneer u het deksel losmaakt. De voeding moet binnen in de groep aangesloten worden door een gekwalificeerd elektricien / E – / W – installateur.
- Schakel steeds de zekering uit wanneer het apparaat niet goed werkt of voordat u het apparaat openmaakt voor schoonmaak.
- Netvoeding pas aansluiten na montage kanaalsysteem.

Mechanisch

- Plaats geen objecten op het toestel.
- Met de hand aanraken van de ventilator mag niet mogelijk zijn. Daarom

dient steeds een kanaalwerk aangesloten te worden op de DucoBox alvorens het in bedrijf te stellen. Daarom moet er kanaalwerk van minimaal 900 mm op het toestel worden aangesloten.

- Gebruik passend / geschikt gereedschap voor het uitvoeren van werkzaamheden aan de DucoBox.
- Ga nooit op het toestel staan. Het toestel mag niet belast worden.

Ventilatie-technisch

- Zorg ervoor dat de afvoerkanalen gelabeld zijn voor de installatie. Hou de kanalen zuiver. Bij stockage op de werf, voorzie deze steeds van afsluitdoppen.
- Bij het inkorten van de kanalen zorg ervoor dat er geen bramen of vuil in de kanalen komt.
- Dimensioneer de kanalen zo dat er een maximale tegendruk van 100 Pa over de box heerst (bij maximaal debiet). Dimensioneren bij hogere drukken kan resulteren in :
 - » Overdreven geluidsproductie
 - » Bij overdreven tegendruk over de box, kan de capaciteit mogelijk niet gehaald worden met onvoldoende ventilatie van de woning tot gevolg. Dit kan leiden tot klachten voor de bewoners.
- Zorg ervoor dat de plaats van de ventielen logisch gekozen is, en dat deze steeds toegankelijk zijn voor inregelen en reinigen. Voorzie voldoende ruimte rondom het ventiel (minimaal 100 mm tot muur of plafond).
- Voorkom bochten in de leidingen vlak voor de ventilatoreenheid.
- De DucoBox mag niet aangesloten worden op een (motorloze) dampkap/wasemkap of droogautomaat.
- Bepaalde situaties kunnen vereisen dat een akoestische demper dient gebruikt te worden.

- Gebruik het toestel niet om waterkokers, verwarmingsinstallaties, etc af te zuigen.
- Zorg ervoor dat het toestel afvoert in een enkel afvoerkanaal dat hiervoor geschikt en aangelegd is en dat afvoert naar buiten. Zorg dat de weerstand aan de uitgang zo laag mogelijk is.
- De afvoerventilator creëert een onderdruk in de woning. Het is belangrijk er op toe te zien dat er geen rookgassen van open haard, kachel of andere verbrandingstoestellen in de woning kunnen worden gezogen. Het is belangrijk dat er steeds een voldoende gedimensioneerde buitenluchttoevoer voorzien is voor het (open) verbrandingstoestel.
- Raadpleeg steeds de installateur van uw verbrandingstoestel om na te gaan of er geen gevaar is voor het binnendringen van rookgassen in de woning. De onderdruk in de woning kan beperkt worden door er op toe te zien dat raamroosters steeds voldoende open staan.

2. Algemeen

Uw woning is voorzien van een vraaggestuurd mechanisch ventilatiesysteem van Duco. Dit systeem bestaat uit een centraal opgestelde ventilator met gelijkstroommotor, een kanalsysteem met afzuigventielen in de keuken, badkamer, toilet en eventueel andere ruimtes. Dit gecombineerd met bepaalde sensoren (CO₂ en vocht) of bedieningen en eventueel met roosters in de ramen, kozijnen of schuifpui voor de toevoer van verse lucht.

Afhankelijk van het gekozen systeem wordt een DucoBox Classic of DucoBox Focus gebruikt. Een DucoBox Focus is een DucoBox Classic, met regelkleppen en een Focus opsteekprint.

Afhankelijk van de grootte van de woning kan het systeem door de installateur op de juiste luchthoeveelheid worden ingesteld. Het systeem kan in verschillende standen worden geschakeld waardoor de kookluchtjes en vocht zo optimaal en snel mogelijk naar buiten worden afgevoerd. Bij het ontwerpen van het systeem is ervan uitgegaan dat deze 24 uur per dag in bedrijf is.

De Duco ventilatiesystemen werken volledig automatisch. Standaard wordt net zolang geventileerd totdat het CO₂ – niveau onder de 800 ppm (parts per million) is gedaald en onder dat niveau blijft. Hierbij zal er meer of minder geventileerd worden afhankelijk van de hoeveelheid CO₂ in de ruimte. Ter vergelijking: het CO₂ – niveau van de buitenlucht bedraagt tussen de 350 en 450 ppm.

In de natte ruimtes zoals de badkamer, het toilet, de opstelplaats voor een wasmachine en de keuken zal altijd minimaal geventileerd worden.

Dit document bevat alle informatie die nodig is voor een veilige en optimale werking en installatie van de DucoBox. Het toestel is onderworpen aan voortdurende ontwikkeling en verbetering. Daardoor kan het toestel enigszins afwijken van de beschrijving.

Voor alle vragen, of aanvragen van een handleiding, kan er contact worden opgenomen met de leverancier. De contactgegevens zijn terug te vinden op de achterzijde van dit document.

Verantwoording

Duco Ventilation & Sun Control behoudt zich het recht voor om de constructie en/of configuratie van haar producten op elk moment te wijzigen zonder de verplichting eerder geleverde producten aan te passen. Ondanks alle zorgvuldigheid kunnen wij niet aansprakelijk gesteld worden voor eventuele onvolkomheden, terwijl wij ons het recht voorbehouden eventuele model-, maat- of assortimentswijzigingen door te voeren. Daarnaast kunnen normen, voorschriften en bouwbesluit/EPB – eisen wijzigen. Verder zijn onze algemene voorwaarden van toepassing.

Inspecteer het toestel regelmatig op defecten. Neem bij defecten direct contact op met uw installateur. Schakel het toestel uit wanneer het toestel niet goed functioneert of als u het toestel (binnen- en/of buitenzijde) wil reinigen.

Demontage en verwijderen

Aan het eind van de levensduur van de DucoBox is de gebruiker verantwoordelijk voor een veilige demontage van het toestel en voor een afvoer van de componenten, overeenkomstig de ter plaatse geldende wetten of verordeningen.

Bediening

Voor het goed functioneren van het toestel moet aan een aantal belangrijke voorwaarden worden voldaan:

- Zorg voor voldoende luchttoevoer. Open daarvoor bijvoorbeeld een klapraam of de aanwezige ventilatieroosters in de ramen, kozijnen of schuifpui. Bij een elektronisch rooster gebeurt dit automatisch.
- Indien de woning is voorzien van ventilatieroosters boven de ramen, laat deze dan open. Plak deze roosters niet af op stop ze niet dicht.
- Zorg ervoor dat er geen wasemkap op het systeem wordt aangesloten.

Het toestel wordt bediend met minimaal één bedieningsschakelaar of sensor. Er kunnen één of meerdere schakelaars en/of sensoren in de woning (bijvoorbeeld in de keuken) gemonteerd zijn.

Afhankelijk van het gebruikte type schakelaar wordt het toestel automatisch of handmatig bediend. Meer over het gebruik van de aanwezige schakelaars en sensoren is terug te vinden in de handleiding van de schakelaars en sensoren.

De bedieningen zijn inbouwvarianten en passen op een standaard inbouwdoos. Deze zijn standaard 230 VAC net gevoed bij RF of 24 VDC gevoed bij wired.

De bediening is ook te verkrijgen als opbouw, en wordt batterij gevoed uitgeleverd.

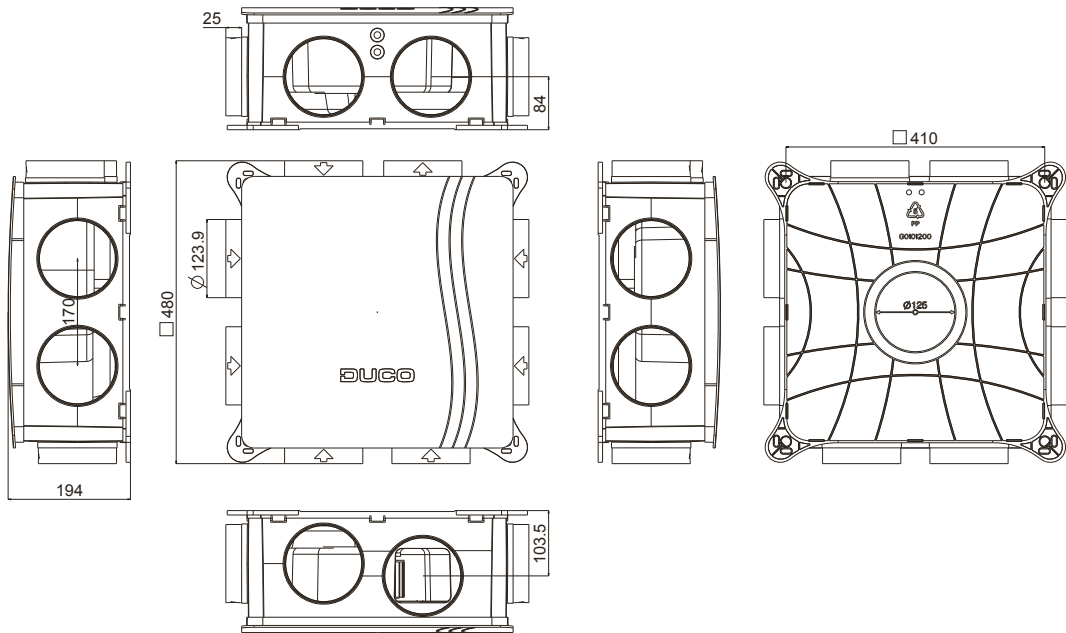
3. Technische eigenschappen

Algemeen

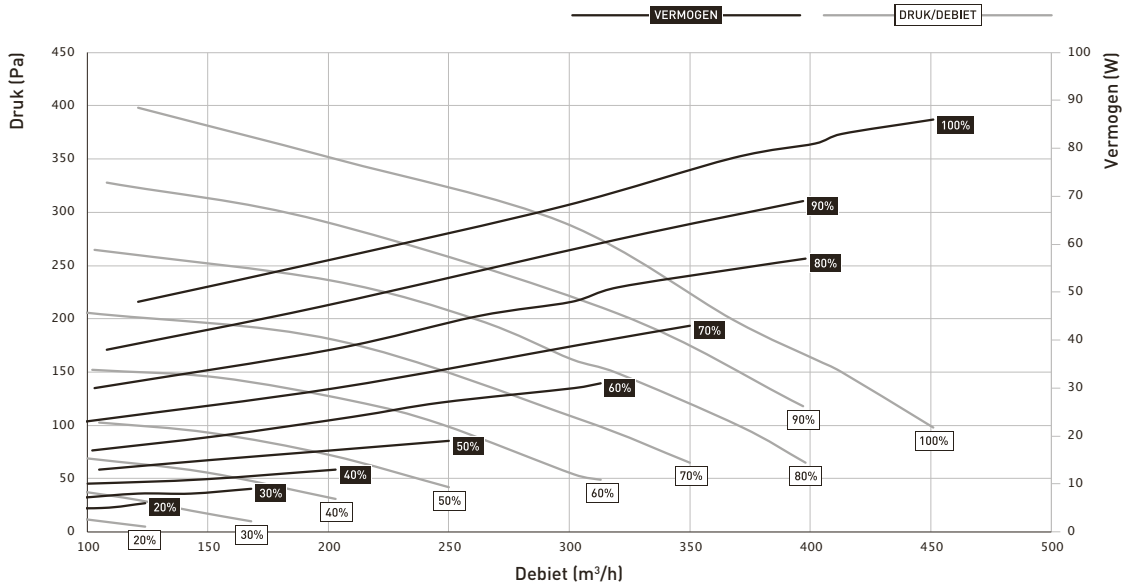
Capaciteit bij 150 Pa	400 m ³ /h
Type motor	EC-motor
Stekker	Randaarde stekker
Inregelen	Automatisch na elke heropstart (enkel bij DucoBox Focus)
Afmetingen (LxBxH)	480 x 480 x 194 mm
Aantal aanzuigkanalen	7
Aantal uitblaaskanalen	1
Gewicht	4,3 kg
Montage	Tegen wand / plafond / vloer met min 200 kg/m ² massa
Behuizing	PP
Bodemplaat	PP
Deksel & afdekdoppen	PP
Motorplaat	PP
Kabellengte	1,5 m

Debiet en drukken

Voedingsspanning	200 – 240 V // enkelfase, 50/60 Hz
Fase	1
Pmax bij Qn = 225 m ³ /h/dP=150Pa	43 W
Pmax bij Qn = 325 m ³ /h/dP=150Pa	72 W
Pmax bij Qn = 400 m ³ /h/dP=150Pa	84 W
Cos Phi	0,55
Minimum omgevingstemperatuur	-10°C
Maximum omgevingstemperatuur	+40°C
Luchtvochtigheid (continu)	95% (motor), non-condensing 85% (elektronica), non-condensing



Ventilatorgrafiek



Punten volgens VLA methodiek (capaciteit op 80%). Maximale capaciteit op 100% = 400m³/h bij 150 Pa

Afstraling

Variant	Capaciteit ventilator	dP (Pa)	Q (m ³ /h)	Elek. verm. (W)	L _{WA} [dB(A)]
DucoBox (standaard doppen)	30 %	23	149	9	31,5
	38 %	22	199	13	36,5
	40 %	28	204	14	37,0
	55 %	46	248	23	41,5
	62 %	47	285	30	44,5
	72 %	100	300	40	46,0
	82 %	101	348	55	49,0
DucoBox + Silent pakket	33%	23	151	9	29,0
	40 %	20	197	13	34,0
	54 %	51	255	24	39,5
	58 %	46	283	29	41,5
	70 %	99	306	42	44,0
	80 %	101	351	57	46,5

Aanzuigzijde

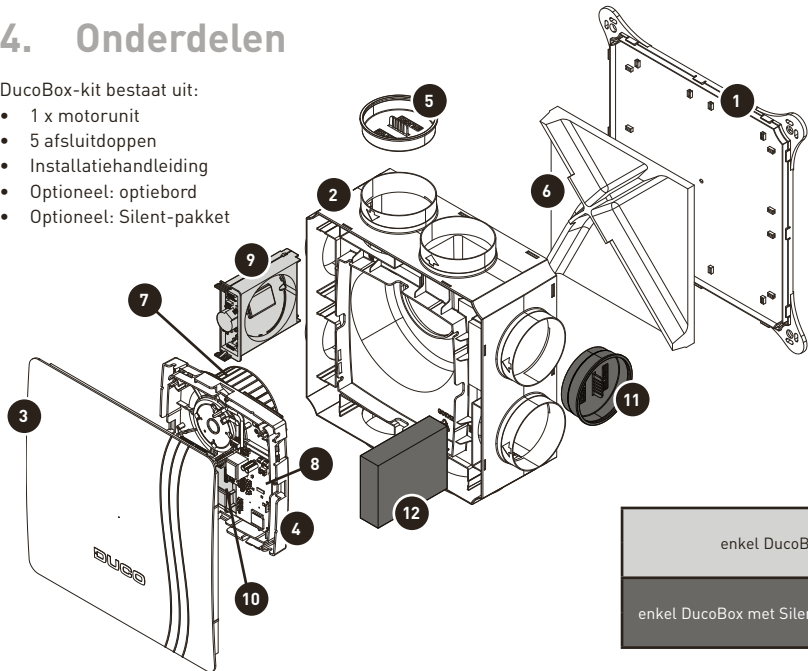
Variant	Capaciteit ventilator	dP (Pa)	Q (m ³ /h)	Elek. verm. (W)	L _{WA} [dB(A)]
DucoBox (standaard doppen)	30 %	25	146	9	40,5
	38 %	25	194	13	45,5
	52 %	48	244	22	50,5
	58 %	49	279	29	53,5
	68 %	102	294	40	55,0
	79 %	104	347	57	58,0
DucoBox + Silent pakket	30 %	23	149	9	39,5
	38 %	26	194	13	44,5
	52 %	50	246	22	49,5
	58 %	52	278	29	52,5
	68 %	103	293	40	53,5
	79 %	99	351	57	57,5

Afstraling: Volgens EN ISO 3741. Aanzuig: Volgens EN ISO 5135. Metingen op 80% capaciteit volgens geldende wetgeving (Maximale capaciteit bij 150 Pa = 400 m³/h).

4. Onderdelen

DucoBox-kit bestaat uit:

- 1 x motorunit
- 5 afsluitdoppen
- Installatiehandleiding
- Optioneel: optiebord
- Optioneel: Silent-pakket



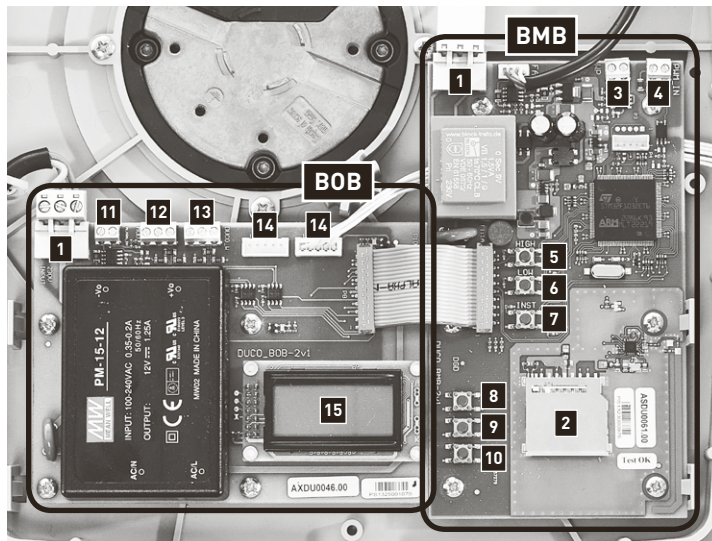
Onderdelen

1	Bodemplaat
2	Slakkenhuis
3	Deksel
4	Ventilatorplaat
5	Afsluitdop
6	Bodemkruis
7	Ventilator
8	Box Main Board (BMB)
9	Regelklep
10	Box Option Board (BOB)
11	Silent Afsluitdop
12	Silent Mousseblok

enkel DucoBox Focus

enkel DucoBox met Silent pakket

5. Aansluitingen & knoppen



Box Main Board (BMB)

- 1 Voeding 230VAC (N/L/PE)
- 2 SD kaart (software update)
- 3 Schakelcontact 1 - onboard (n132)
- 4 PWM IN (control ext.)
- 5 High (box naar hoogste stand)
- 6 Low (box naar 70%)
- 7 Installer mode
- 8 Display OMHOOG
- 9 Display ENTER
- 10 Display OMLAAG

Box Option Board (BOB)

(enkel DucoBox Focus)

- 1 Voeding 230VAC (N/L/PE)
- 11 Schakelcontact 2 - onboard (n133)
- 12 ModBus (A,B,GND)
- 13 DucoBus (A,B,GND) (enkel wired)
- 14 Connectie klempunt
- 15 Display

6. Componenten

In onderstaande tabel vindt u een overzicht de mogelijke componenten per systeem.
Meer uitleg over deze componenten vindt u op de volgende pagina's.

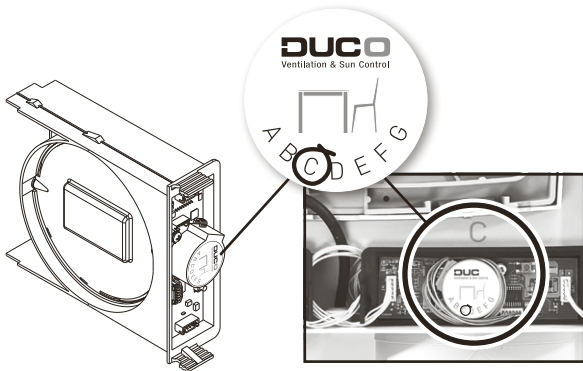
		Duco Comfort System	Duco Comfort Plus System	DucoTronic System	DucoTronic Plus System
Toevoer	Zelfregelende roosters	✓	✓	Slaapkamer(s)	
	Elektronisch gestuurde roosters			Woonkamer	Woon- + slaapkamer(s)
Sturing	CO ₂ -meting woonkamer	Via sensor	Via regelklep	Via regelklep	Via regelklep
	CO ₂ -meting slaapkamer(s)	Via sensor (optioneel in NL)	NL: via sensor (optioneel) BE: via verzamelklep of aparte klep per slaapkamer	NL: via sensor (optioneel) BE: via regelklep	NL: via sensor BE: via regelklep
	Vochtmeting badkamer	Via sensor	Via regelklep	Via regelklep	Via regelklep
	Aanwezigheid	Schakelcontact (optioneel in NL)	Schakelcontact (optioneel in NL)	Schakelcontact (optioneel in NL)	Schakelcontact (optioneel in NL)
	Handbediening toevoer			Woonkamer	NL: Woonkamer BE: Woon- + slaapkamer(s)
	Handbediening afvoer	NL: Badkamer (optioneel) BE: Keuken (optioneel)	Badkamer	Badkamer	Badkamer
Doorvoer		DucoDoor	DucoDoor	DucoDoor	DucoDoor
Afvoer	Regeling	Centraal	Centraal per zone	Centraal per zone	Centraal per zone
	DucoBox	Classic	Focus	Focus	Focus

6.a REGELKLEPPEN

enkel DucoBox Focus

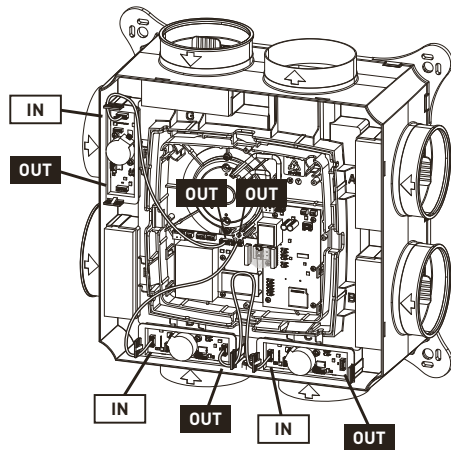


Regelkleppen, al of niet voorzien van een sensor voor CO₂- of vochtmeting, zorgen samen met de ventilator voor het correcte afgevoerde luchtdebiet in de juiste ruimte. Ze kunnen geïntegreerd worden in de daarvoor gelabelde kanalencassettes van de DucoBox Focus. Gebruik de letterlabels op de DucoBox en de kleppen (A tem G) om deze eenzelfde letter te geven, zodat de kleppen altijd op dezelfde positie blijven zitten.







6.a.1 Kleppen aansluiten

Sluit de regelkleppen aan met de witte kabels. Op de OUT van het optiebord en / of lus de regelkleppen door van IN naar OUT. Voor meer uitgebreide instructies, zie de Regelklep installatiehandleiding.



6.a.2 Overzicht soorten regelkleppen

	Badkamer / wasplaats	Toilet	Woonkamer / open keuken	Slaapkamer (voor België)
	Relatieve vochtigheid (RH) 50 m ³ /h	Sensorloos 25 m ³ /h	CO ₂ 75 m ³ /h	CO ₂ 30 m ³ /h
				
Debiet (m³/h) Min - Max (fabrieksinstelling)	5 - 50	2,5 - 25	7,5 - 75	3 - 30
Detectie	Relatieve vochtigheid (Relative Humidity = RH)	geen (In combinatie met schakelcontact: aanwezigheid - vereist extra component)	CO ₂	CO ₂
Voeding	Alle kleppen met een kabel vanuit de hoofdprint			

De regelkleppen zijn standaard ingesteld op een vast debiet, maar zijn eenvoudig op een ander debiet in te stellen via het display-menu. Het maximale debiet per klep bedraagt 125 m³/h.

6.b BEDIENINGSSCHAKELAAR



De bedieningsschakelaar kan worden toegepast als lokale bediening, optioneel voorzien van CO₂- of vochtmeting. Op de achterkant van de bedieningsschakelaar staat aangegeven of deze voorzien is van een CO₂- of vochtsensor, of helemaal geen sensor bevat.

De bedieningen zijn inbouwvarianten en passen op een standaard inbouwdoos. Deze zijn standaard 230 VAC net gevoed bij RF of 24 VDC gevoed bij wired. De bediening is ook te verkrijgen als opbouw, en wordt batterij gevoed uitgeleverd.

Sluit de bedieningsschakelaar met CO₂-sensor aan in de leef-/verblijfsruimte. Sluit de bedieningsschakelaar met vochtsensor aan in de natte ruimte. Klik telkens het meegeleverde wandplaatje op.

6.c STURINGSUNIT



(Enkel bij DucoTronic (Plus) System)

Elk elektronisch gestuurd ventilatierooster heeft een sturingsunit. Deze unit 'vertaalt' de signalen van de CO₂-sensor of -klep, waarna het rooster zich opent of sluit. De zwarte unit bevindt zich - van binnenuit gezien - rechts.

Plaats de roosterunit en het binnenrooster in de voorziene elektronisch gestuurde ventilatieroosters.

6.d SCHAKELCONTACT



Het schakelcontact kan één van de volgende functies vervullen bij het sluiten van het spanningsloos contact (slechts één functie per schakelcontact):

- Aanwezigheidsdetectie (in toiletruimtes)
- Mogelijkheid om het ventilatiesysteem in een vooraf gedefinieerde stand te sturen (0-100%)
- Koppeling met warmtepomp

6.e DUCOVENT



De DucoVent Design is een esthetisch afvoerventiel.

6.f DUCODOOR



De DucoDoor is een compact doorvoerrooster met een zeer discreet design. Het is voorzien van akoestisch dempingmateriaal, dat storende geluiden uit aangrenzende ruimtes tegenhoudt.

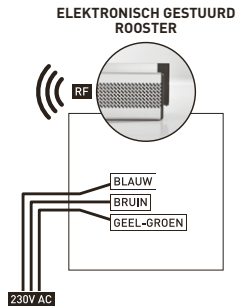
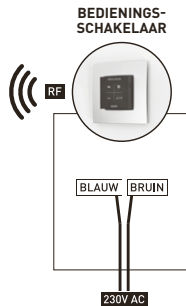
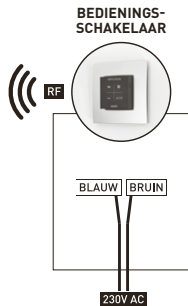
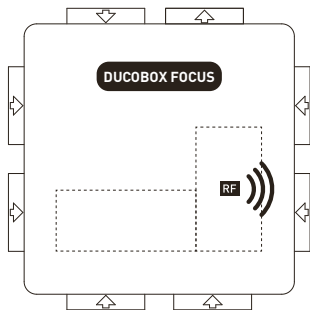
7. Bekabelingsschema

7.a RF

Het Duco RF protocol werkt op 868 Mhz. In vrij veld (LOS = Line of Sight) kan tot 350m gehaald worden. Toch moet er rekening gehouden worden met obstakels die de draadloze communicatie kunnen verzwakken of verstoren, zoals grote metalen vlakken (bvb. metalen betonwapening).

In dit netwerk kunnen **tot 30 draadloze** componenten worden toegevoegd. Deze componenten worden met **230VAC** gevoed.

! Bij een DucoBox Focus kunnen er zowel bedrade (wired) als draadloze (RF) componenten tegelijk aan het netwerk worden toegevoegd.

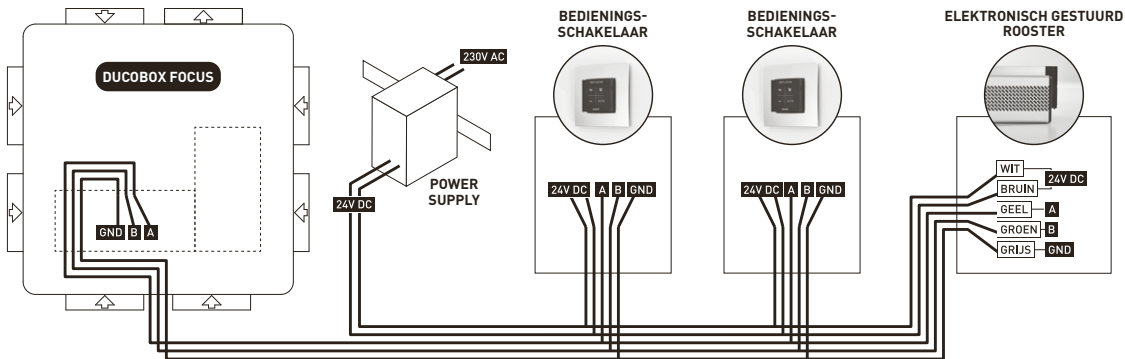


7.b WIRED

enkel DucoBox Focus

Het Duco wired protocol werkt op een RS485 bus. De communicatie maakt gebruik van 3 aders (A, B, GND). De voorgeschreven kabel is 0,8mm² of groter. Hiermee kan een kabellengte tot 300m bereikt worden. Het is aan te raden om een 5 aderige kabel te voorzien, waarbij de 2 extra aders de 24VDC voeding zijn in elke component (komende van een centrale voeding).

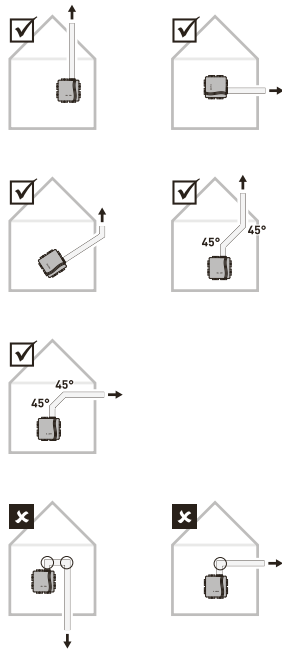
Op één netwerk kunnen **tot 99 bedrade** componenten worden toegevoegd. Bekabelde componenten worden met **24VDC** gevoed.



8. Toestel plaatsen

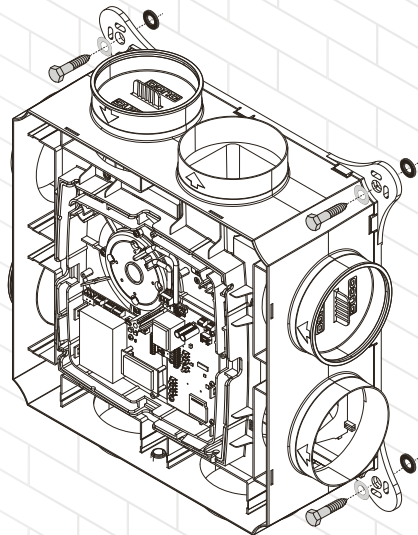
8.a DUCOBOX POSITIONEREN

- Kies de opstellingsruimte in de technische ruimte of elders (in de buurt van de dak-/muurdoorvoer) waar de ventilatorunit geplaatst kan worden en de aansluiting van het kanaalnetwerk eenvoudig kan geschieden.
- Zorg ervoor dat de afvoer naar buiten zo recht mogelijk uitgevoerd wordt.
- Duco raadt aan om een dakdoorvoer met lage weerstand te gebruiken (20Pa bij 350m³/h)
- Plaats de ventilator bij voorkeur op een zolder, boven de "natte" ruimtes zoals badkamer(s), toilet(ten),... Niet boven een slaapkamer om een eventuele geluids-overdracht te beperken.
- Positioneer de ventilator centraal ten opzichte van de te ventileren ruimtes zodat de buislangtes zo homogeen mogelijk verdeeld zijn.
- Aanbevolen diameter aanzuigleidingen: Ø 125 mm.
Aanbevolen diameter uitblaasleidingen: Ø 160 mm (omzetstuk niet meegeleverd).
- Monteer wandpluggen en schroeven (geschikt voor het type ondergrond) op de wand.
- Plaats voor zover nog nodig de dakdoorvoer indien deze nog niet aanwezig is.
- Vrij te positioneren voor de DucoBox (zie figuur hiernaast).
- Sluit het kanaalwerk flexibel aan op de aanzuigdoppen / stukken; bij voorkeur door een akoestische demper.
- Sluit de uitgang niet-flexibel aan.



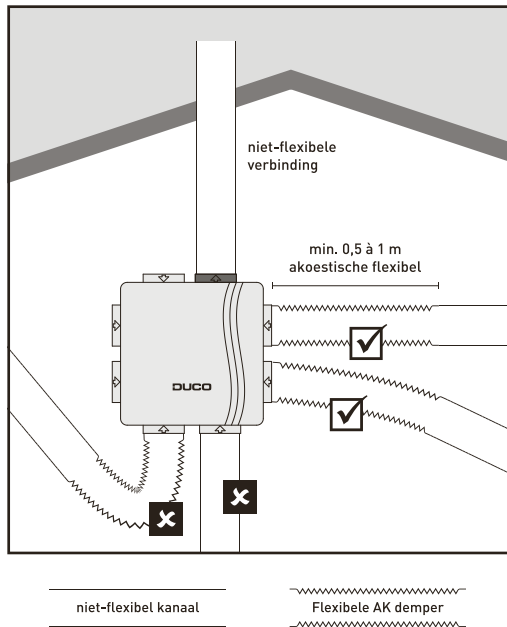
8.b MONTAGE

- 1 Neem het apparaat uit de verpakking en plaats het op de grond.
- 2 Verwijder het deksel van de DucoBox zodat de voorziene boorgaten gemakkelijk te bereiken zijn.
- 3 Enkel voor de DucoBox Focus
 - a. Maak de connector op de basisprint los.
 - b. Sluit het Focus – optiebord aan.
 - c. Bevestig het optiebord met de 4 meegeleverde schroeven.
- 4 Bevestig de DucoBox, bij voorkeur in een gesloten ruimte, aan een wand, plafond of vloer met voldoende draagvermogen en massa ($\geq 200 \text{ kg/m}^3$). Bevestig de DucoBox met 4 schroeven door middel van de geïntegreerde bevestigingsgaten in de basis van de ventilatorbehuizing.
- 5 Hang de DucoBox op volgens de voorschriften.
- 6 Open het deksel van de DucoBox en sluit de kanalen aan.
- 7 Plaats de akoestische mousseblokken en doppen waar nodig.



8.c KANALEN AANSLUITEN

- Geadviseerd wordt om de afvoerkanalen van en naar de woning flexibel aan te sluiten op het apparaat door middel van flexibele geluidsdempers met een minimale lengte van 0,5 meter. Sluit het afvoerkanaal vanaf het apparaat naar buiten star aan door middel van een vast geïsoleerd kanaal tot de dakdoorvoer.
- Gebruik ten minste 0,5 tot 1 m akoestisch flexibele slang per aanzuigzijde en er moet in het totaal minstens 1m kanaal zijn.
- Duco adviseert om een combinatie van harde leidingen te gebruiken om afstand te overbruggen en flexibels om trillingen en geluid te dempen.
- Voorkom zoveel mogelijk het gebruik van scherpe bochten, (90°) in de flexibele slang, om de weerstand te beperken en monteer ze vrij van lekkage.
- De afvoer van de ventilator dient steeds naar buiten toe te gebeuren via dak- of geveldoorvoer. Beperk de weerstand.
- Dek de niet gebruikte openingen aan de zuigzijde af met de meegeleverde doppen.
- Bij toepassing van de unit in de gestapelde bouw, dient ten allen tijde terugstroming naar de woning vanuit het centrale luchtafvoerkanaal te worden voorkomen. In dit geval dient een mechanische terugslagklep in het uitblaaskanaal van de unit te worden toegepast.



9. Checklist

Dit is een korte checklist met dingen die u wel en niet moet doen in verband met de functionaliteit of veiligheid van de installatie. De lijst is niet volledig. U dient zich aan de lijst te houden om ervoor te zorgen dat de installatie naar verwachting functioneert.

Controleer	Correct	Niet correct	Datum en initialen
Is de unit stevig gemonteerd op een solide muur? Kan de unit niet loskomen?			
Zijn de geluidsdempers goed gemonteerd met een minimale lengte van 0.5m?			
Is er een minimum van 1m kanaal op elke inblaas?			
Is de weerstand van het uitblaaskanaal zo minimaal mogelijk?			
Is het bochtenwerk niet overdadig?			
Zijn de kanalen, box en ventielen voldoende proper?			
Zitten alle kleppen goed op z'n plaats en zijn ze verbonden met de BOB?			
Controleer of het deksel goed gesloten is tijdens de automatische inregeling.			
Produceert de unit geen abnormaal geluid? Trilt de unit niet abnormaal veel?			

10. Installatie systemen

10.a INSTALLER MODE

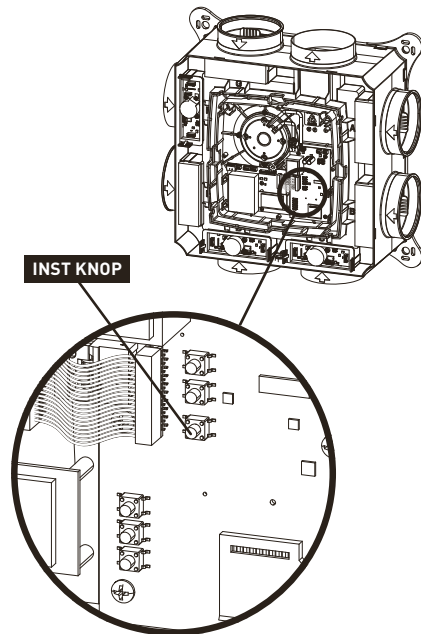
Om componenten aan het systeem toe te voegen, te vervangen of te verwijderen dient 'installer mode' geactiveerd te worden.

Installer mode activeren

1. Zet alle componenten op spanning (indien van toepassing).
2. Haal het deksel van de DucoBox.
3. Sluit alle regelkleppen aan (zie pagina 16), (enkel van toepassing bij DucoBox Focus).
4. Ga in 'installer mode' door kort de knop 'INST' op de DucoBox in te drukken
 - De LED op ieder component (sensoren, sturingsunits,...) **knippert rood** wanneer ze (nog) **niet** in een netwerk zijn toegevoegd.
 - De LED op ieder component (sensoren, sturingsunits,...) **knippert groen** wanneer ze **wel** in een netwerk zijn aangemeld.
 - De LED bij 'INST' op de DucoBox **knippert snel groen**.

Installer mode verlaten

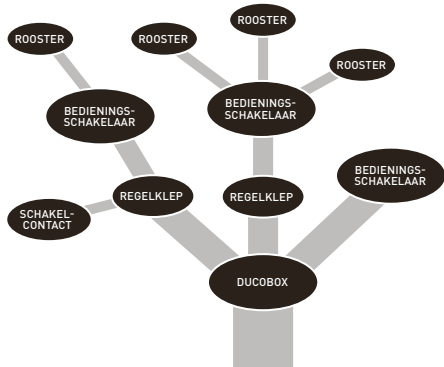
Ga uit installer mode door nogmaals op de 'INST'- knop te drukken. De LED stopt met knipperen en wordt wit.



10.b AANMELDINGSSTRUCTUUR COMPONENTEN

Componenten dienen aangemeld te worden in volgende volgorde:

1. Beginnen bij DucoBox.
2. Verder vertakken (bv. regelklep > schakelcontact).
3. Bij een eindpunt gaat u terug naar het vorige knooppunt waarop nog componenten aan te melden zijn (bv. regelklep), en neemt u de volgende tak tot alle componenten zijn toegevoegd.



is aan te melden op



REGELKLEP

Enkel op DucoBox (dit gebeurt automatisch zodra 'Installer mode' geactiveerd wordt).



BEDIENINGS-SCHAKELAAR / SENSOR

- **DucoBox**: stuurt het ventilatieniveau van de **volledige** DucoBox aan (= hoofdbedieningsschakelaar).
- **Regelklep (enkel DucoBox Focus)**: de bedieningsschakelaar / sensor stuurt het ventilatieniveau van een **zone** aan.



ELEKTRONISCH GESTUURD ROOSTER

Bedieningsschakelaar / sensor: het rooster wordt aangestuurd door de bedieningsschakelaar / sensor waarop het aangemeld wordt.



SCHAKELCONTACT

Regelklep: de regelklep wordt aangestuurd door het schakelcontact.

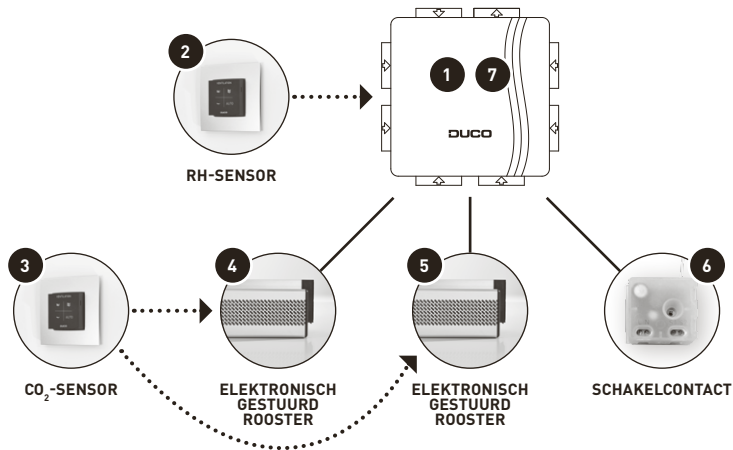
10.c DUCOBOX CLASSIC

Algemene werkwijze



Voorbeeld aanmeldingsvolgorde componenten DucoBox Classic

X duidt de volgorde aan waarop op een knop van de component gedrukt moet worden





Meld geen twee RF systemen tegelijkertijd aan!

A. Een component aanmelden

1. Ga in 'installer mode' door de knop 'INST' op de DucoBox in te drukken.
2. Druk kort op een (willekeurige) knop van de component. LED knippert snel rood tot de component aan het netwerk is toegevoegd. LED knippert snel groen.
3. Ga uit 'installer mode' door de knop 'INST' op de DucoBox in te drukken.

B. Een component afmelden

1. Ga in 'installer mode' door de knop 'INST' op de DucoBox in te drukken.
2. Ga naar de component dat afgemeld moet worden.
3. Druk lang op een (willekeurige) knop van de component die afgemeld moet worden tot de LED traag rood knippert.
4. De component is nu afgemeld.
5. Ga uit 'installer mode' door de knop 'INST' op de DucoBox in te drukken. **Alle informatie en instellingen worden gewist en het component is uit het netwerk verwijderd.** Het is verwijderd uit het netwerk en afgemeld van de DucoBox.

C. Een component vervangen

1. Ga in 'installer mode' door de knop 'INST' op de DucoBox in te drukken.
2. Ga naar de component dat vervangen moet worden.
3. Druk kort 2 maal op een (willekeurige) knop van de component tot de LED traag rood knippert.
4. De component is nu afgemeld.
5. Vervang het oude component en plaats het nieuwe component onder spanning. Druk kort op een (willekeurige) knop van de component. LED knippert snel rood tot de component aan het netwerk is toegevoegd. LED knippert snel groen.
6. Ga uit 'installer mode' door de knop 'INST' op de DucoBox in te drukken.

Alle instellingen van het component blijven behouden op de DucoBox of binnen het netwerk. Het vervangen van een component kan voorkomen bij schade aan het originele component.

10.d DUCOBOX FOCUS



Sluit eerst de kleppen aan alvorens in 'installer mode' te gaan, en componenten toe te voegen (zie pagina 16)

De procedure om componenten toe te voegen, te verwijderen of te vervangen is identiek als bij de DucoBox Classic, met als verschil dat componenten bij de DucoBox Focus zowel rechtstreeks op de box kunnen aangemeld worden (vb. hoofdbedieningsschakelaar) als op de regelkleppen.

Bedieningsschakelaar:

- aanmelden op regelklep = zonaal geregelde afvoer
- aanmelden op DucoBox Focus = centraal geregelde afvoer

Een volgende tak / zone / ruimte opbouwen? Ga terug naar de DucoBox Focus en druk op de knop van de bijhorende klep.

Voor aanmelden van sensoren en kleppen: zie installatiehandleiding van elk respectievelijk component.

A. Regelklep toevoegen

Zorg dat de regelklep correct is aangesloten (zie pagina 16). Een regelklep wordt automatisch aangemeld op de DucoBox Focus op het moment dat de box in 'installer mode' wordt geplaatst.

B. Een component aanmelden op...

a. ...de Ducobox

Volg hiervoor de stappen bij DucoBox Classic: "A. Een component aanmelden" (zie pagina 29).

Voorbeeld: een hoofdbedieningsschakelaar die de volledige DucoBox aanstuurt voor een centraal geregelde afvoer.

b. ...de regelkleppen

1. Ga in 'installer mode' door de knop 'INST' op de DucoBox in te drukken.
2. Druk op de knop van de regelklep tot de LED snel groen knippert.
3. Voeg de onderliggende component toe door op de knop van het desbetreffende component te drukken.
4. Indien alles aan het netwerk is toegevoegd, ga dan uit 'installer mode' door de knop 'INST' op de DucoBox in te drukken.

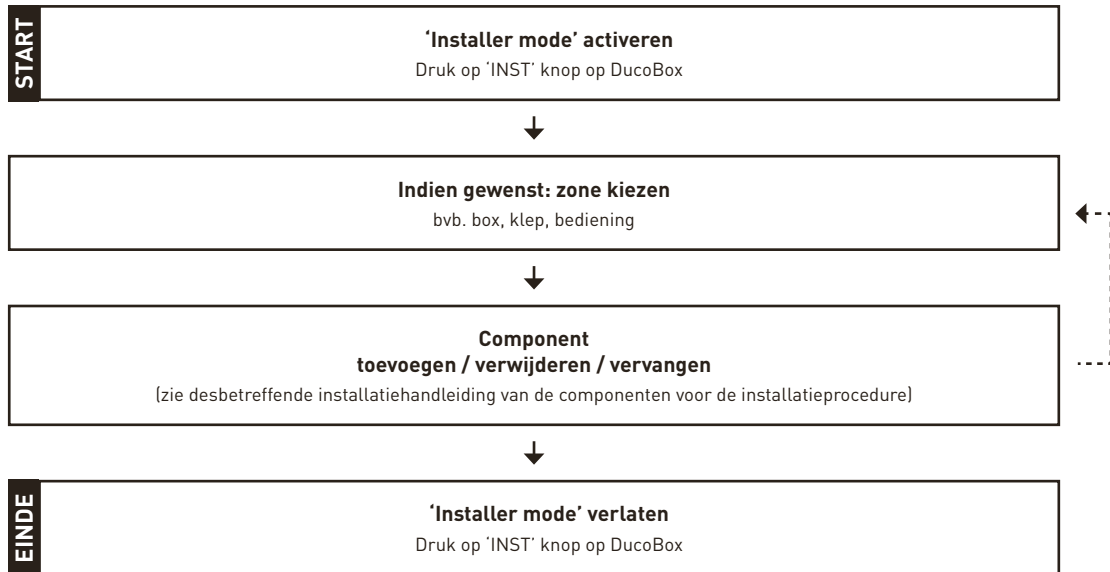
C. Een component afmelden

1. Ga in 'installer mode' door de knop 'INST' op de DucoBox in te drukken.
2. Druk lang op een (willekeurige) knop van het af te melden component, totdat de (groene) LED rood gaat knipperen. De component is nu afgemeld.
3. Ga uit 'installer mode' door de knop 'INST' op de DucoBox in te drukken. Alle informatie en instellingen worden gewist en het component is uit het netwerk verwijderd.

D. Een component vervangen

1. Ga in 'installer mode' door de knop 'INST' op de DucoBox in te drukken.
2. Druk kort 2 maal op een (willekeurige) knop van de component tot de LED traag rood knippert.
3. Vervang het oude component en plaats het nieuwe component onder spanning. Druk kort op een (willekeurige) knop van de component. LED knippert snel rood tot de component aan het netwerk is toegevoegd. LED knippert snel groen.
4. Ga uit 'installer mode' door de knop 'INST' op de DucoBox in te drukken.
5. Alle instellingen blijven behouden van de component op de DucoBox of binnen het netwerk.

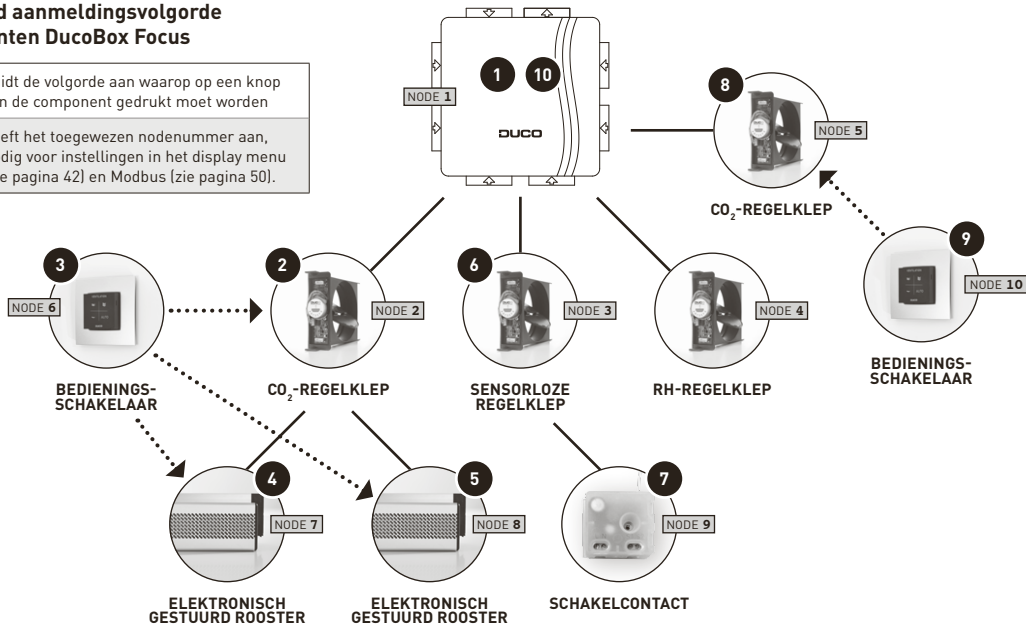
Algemene werkwijze DucoBox Focus



Voorbeeld aanmeldingsvolgorde componenten DucoBox Focus

X duidt de volgorde aan waarop op een knop van de component gedrukt moet worden

NODE X geeft het toegewezen nodenummer aan, nodig voor instellingen in het display menu (zie pagina 42) en Modbus (zie pagina 50).



11. Stelsiem inregelen

11.a VÓÓR INREGELING

Afvoerventielen




De afvoerventielen worden in een afvoerkanal geplaatst voor de afzuiging van vochtige/vervulde lucht. Bij de afvoerventielen is er de keuze tussen een basisventiel (DucoVent Basic) of een esthetisch model (DucoVent Design).

Om de luchtafvoer correct in te regelen, moeten de voorversperringen (akoestische mouseringen) in de betreffende ruimtes ingesteld worden. Dit is altijd nodig bij de DucoBox Classic voor de correcte verhoudingen per ventiel, of bij de DucoBox Focus enkel wanneer er meerdere ventielen met een verschillende debiet per regelklep/zone gebruikt worden.

Bij gebruik van DucoVent Design: voorversperring maken door mousse-ringen uit te duwen. De ring van de 75m³/h moet altijd blijven zitten voor een optimale akoestische werking van het ventiel. Voor 30m³/h (slaapkamers) kan de ring van 25m³/h mousse gebruikt worden. Fijnregeling is ook mogelijk aan de hand van de kegel die traploos instelbaar en vergrendelbaar is d.m.v. een spindel met contraoer.

Indien er geen DucoVent Design ventielen gebruikt worden, hou dan de waarden in de tabel hiernaast aan. De verdeling is een heel stuk minder nauwkeurig waardoor de verschillende stappen meerdere keren na elkaar moeten herhalen tot de gewenste nauwkeurigheid (bij systemen waarbij een debietverhouding nodig is).

DucoVent Design DucoVent Basic e.a.

75m ³ /h		ventiel volledig open
50m ³ /h		ventiel half open
25m ³ /h		ventiel 1/4de open



Er wordt **aangeraden** om de buitenste ring steeds te laten zitten voor een optimale akoestische werking.

11.b INREGELEN

11.b.1 DucoBox Classic inregelen

1. Sluit de ramen en deuren.
2. Zet de roosters maximaal open. Bij het DucoVent Design zit een mousse die reeds een voorinregeling heeft. Bij standaard ventielen (zoals DucoVent Basic) kunt u de 75m³/h ventielen volledig openen, de 50m³/h ventielen halfweg plaatsen en de 25m³/h ventielen op 1/4de plaatsen.
3. Plaats de DucoBox in inregelmodus via de 'high'-knop op het DucoBox moederbord (zie knop **5** op pagina 14).
4. Meet eerst het debiet op het ventiel met het hoogst benodigde debiet. Indien twee ventielen hetzelfde debiet nodig hebben, meet dan op beide ventielen het huidige debiet en vertrek vanaf het ventiel met het laagst gemeten debiet (= kanaal met grootste weerstand).
5. Meet het debiet op dit ventiel en regel het toerental van de DucoBox Classic bij totdat het gewenste debiet op dit kanaal wordt afgevoerd. Het toerental kan geregeld worden via de pijltjes toetsen (zie knoppen **8** en **10** op pagina 14) op de BMB.
6. Meet met een debietmeter het debiet op de overige ventielen en regel de ventielen bij totdat elk ventiel het gewenste debiet heeft.
7. Herhaal bovenstaande stappen tot overal het gewenste debiet wordt opgemeten. Merk op: bij goed vooringeregelde ventielen zal deze herhaling minder belangrijk of zelfs overbodig zijn.
8. Haal de DucoBox Classic uit de inregelstand door op de 'high'-knop of de 'enter'-knop te drukken (zie knoppen **5** en **9** op pagina 14). Trek de stekker enkele seconden uit en steek deze opnieuw in. De DucoBox Classic start opnieuw op en zal de kanalen scannen. Dit duurt ongeveer 1 minuut (DucoBox Classic draait op 80% van zijn maximum capaciteit).

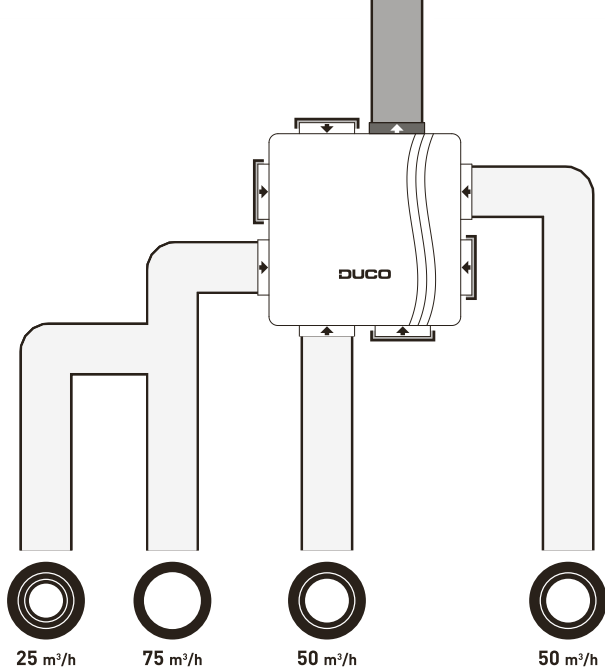


Sluit het deksel bij elke nieuwe meting!



Er moeten voldoende doorstroomvoorzieningen getroffen zijn onder/in de binnendeuren.

Probeer, als het debiet verhoogd moet worden, eerst de luchtventielen verder open te zetten om aan de benodigde capaciteit te komen alvorens dit via de pijltjestoetsen op de DucoBox te doen. Een verhoging van het motortoerental heeft een hoger energieverbruik en geluidsniveau tot gevolg.



11.b.2 DucoBox Focus inregelen

1. Doe het deksel dicht. Zorg dat het deksel in de 4 hoeken goed gesloten is.
2. Haal de stekker enkele seconden uit het stopcontact.
3. Stop de stekker terug in het stopcontact. Bij het opstarten wordt de DucoBox ingeregeld. Tijdens het inregelen controleert de DucoBox Focus eerst hoeveel regelkleppen aangesloten zijn. Vervolgens meet de DucoBox Focus de weerstand van elk aangesloten kanaal. Uit de combinatie van de bovengenoemde gegevens bepaalt de DucoBox Focus automatisch de juiste stand van de regelkleppen, waarbij de ventilatiecapaciteit volgens het Bouwbesluit (Nederland) of EPB (België) in de verschillende ruimten gehaald wordt. De inregeling duurt maximaal 5 minuten (1 minuut + 30 seconden per aangesloten regelklep).
4. Zodra de capaciteit van de DucoBox Focus afneemt, is de inregeling compleet.



Indien de gewenste nauwkeurigheid niet bereikt wordt, kan het debiet verlaagd/verhoogd worden via het display menu (zie pagina 43).



Zorg dat het deksel steeds gesloten is bij het automatisch inregelmoment.

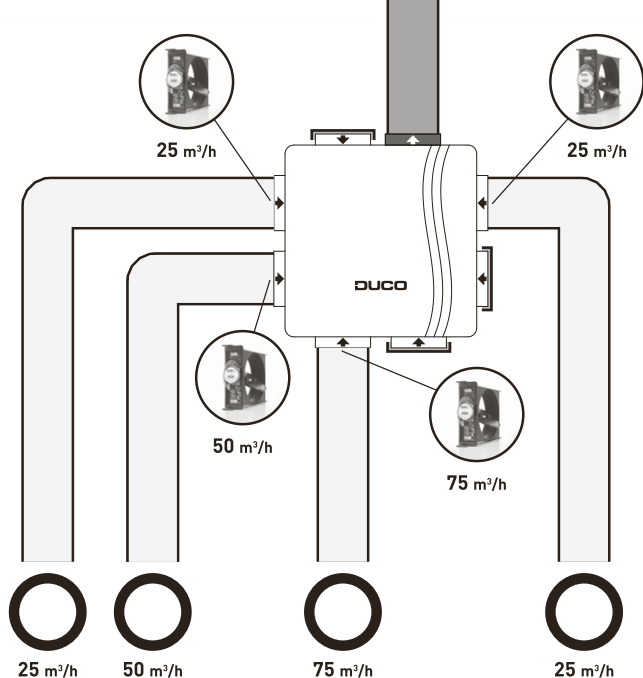
Heropstarten DucoBox Focus

Telkens wanneer de DucoBox Focus heropstart, worden de weerstand(en) van de verschillende kanalen opnieuw gescand. Op die manier kan eventuele vervuiling of extra weerstand in het kanaal terug gecompenseerd worden. Dit kan tot maximaal 5 minuten duren. Het is hierbij belangrijk om er voor te zorgen dat het deksel van de DucoBox Focus goed dicht is.

MOGELIJKHEID 1:

DucoBox Focus inregelen bij één ventiel per klep

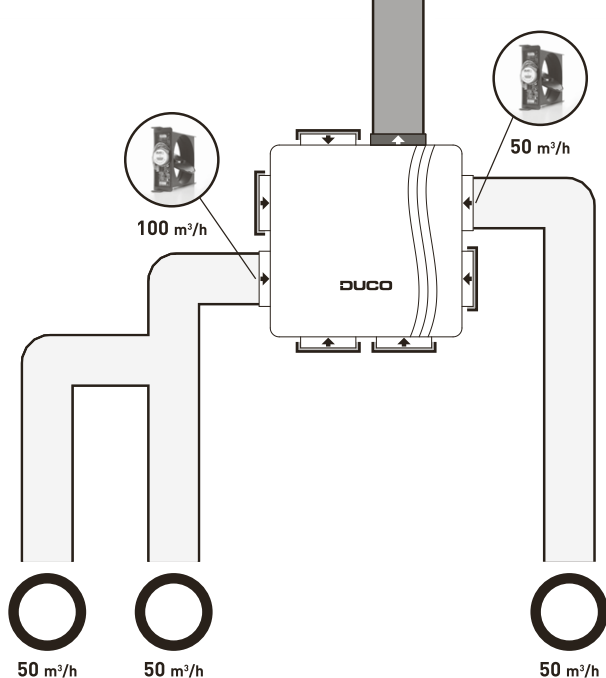
1. Laat **enkel de buitenste mousse-ring** (onafhankelijk van het gewenste debiet) zitten voor de akoestische werking van het ventiel (enkel bij DucoVent Design).
2. Plaats de ventielen.
3. Start de DucoBox Focus opnieuw op om deze automatisch in te regelen.
4. Na de inregeling kan er fijn geregeld worden door het kunststoffen regeldeel in de DucoVent Design of ander ventiel wat meer open / dicht te draaien, of de capaciteit van de DucoBox via het display te verhogen of verlagen (zie pagina 43).
5. Start de DucoBox Focus opnieuw op om deze nog eens in te regelen.



MOGELIJKHEID 2:

DucoBox Focus inregelen bij
meerdere ventielen per klep met hetzelfde debiet

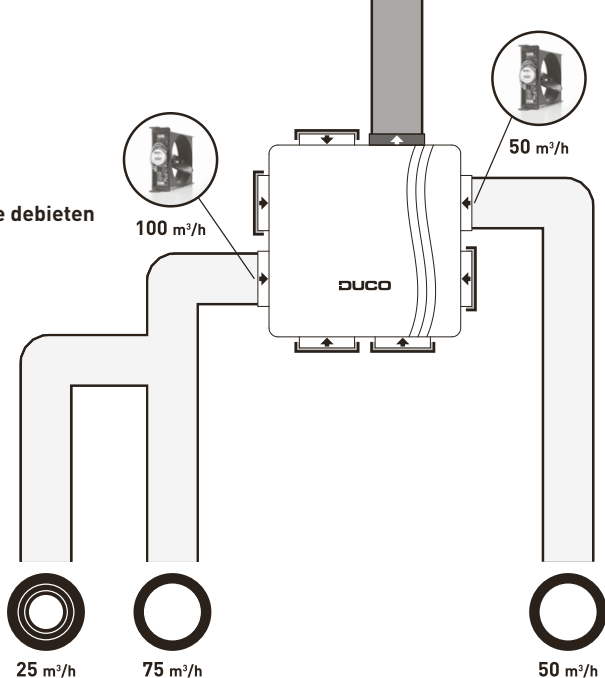
1. Laat bij beide ventielen de buitenste ring zitten voor de akoestische werking van het ventiel (enkel bij DucoVent Design).
2. Plaats de ventielen.
3. Start de box op en er wordt automatisch ingeregeld.
4. Na de inregeling kan er fijn geregeld worden door het kunststoffen regeldeel wat meer open/dicht te draaien of de capaciteit van de DucoBox via het display te verhogen of verlagen (zie pagina 43).
5. Start de DucoBox Focus opnieuw op om deze nog eens in te regelen.



MOGELIJKHEID 3:

DucoBox Focus inregelen bij meerdere ventielen per klep met verschillende debieten

1. Laat de voorversperringen van de mousses zitten naar de voorverdeling voor de gewenste debieten (25, 50 en 75 m³/h) (enkel bij Duco-Vent Design).
2. Plaats de ventielen.
3. Start de box op en er wordt automatisch ingeregeld.
4. Na de inregeling kan er fijn geregeld worden door het kunststoffen regeldeel wat meer open/dicht te draaien of de capaciteit van de DucoBox via het display te verhogen of verlagen (zie pagina 43).
5. Start de DucoBox Focus opnieuw op om deze nog eens in te regelen.



11.c CONTROLE INREGELING DUCOBOX CLASSIC / FOCUS

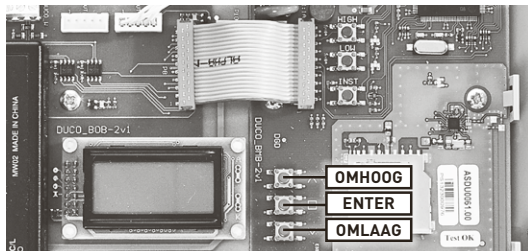
1. Open het deksel van de DucoBox.
2. Druk kort op de 'high'-knop op het DucoBox moederbord (zie knop **5** op pagina 14) om de inregeling te controleren.
3. Sluit het deksel.
4. Op elk ventiel wordt gedurende 30 minuten het maximum debiet afgevoerd. In deze tijdsspanne kan er nog fijn geregeld worden via de regelunit op de ventielen zelf.
5. Wanneer u sneller klaar bent dan de standaard ingestelde 30 minuten, doet u het deksel van de DucoBox terug open en drukt u nogmaals op de 'high'-knop. Plaats daarna het deksel terug op de DucoBox.
6. Telkens de DucoBox heropstart, zal het systeem opnieuw worden ingeregeld. Dit betekent dat de inregeling bij elke heropstart automatisch gekalibreerd wordt.

12. Display menu

enkel DucoBox Focus

Zowel de controle als eventuele wijzigingen aan het netwerk en de instellingen van elk Duco component, kunnen doorgevoerd worden via het display en de knoppen op de DucoBox Focusprint.

Het menu kan bediend worden via de pijltjestoetsen (▲, ▼) en de enter toets (■). Via de pijltjestoetsen scrollt u door het menu. Op het eind van elk submenu is er telkens een 'back'-commando voorzien om naar een bovenliggend menu te navigeren. Door de pijltjestoetsen samen kort in te drukken, keert u terug naar het hoofdmenu.



Indien de toetsen niet worden bediend gedurende 2 minuten wordt het display uit gezet. Bij bediening van een knop (omhoog, omlaag, enter) verschijnt het menu terug.

Het hoofdmenu bevat volgende onderdelen:

- **CONFIG** In dit menu kunnen **instellingen van de box en van de componenten** in het netwerk worden aangepast.
- **NETWORK** Geeft een **overzicht van het netwerk** weer. Via dit netwerk kunnen verschillende parameters worden weergegeven, zoals sensorwaarden of klepstanden.
- **INFOLOG** Geeft een overzicht van de **laatst uitgevoerde acties** weer.
- **SELFTEST** Kan een **selftest** activeren. Een overzicht van **foutmeldingen** kan worden opgevraagd.
- **PERFORM** Geeft een overzicht van de **verschillende drukvallen** over de kanalen van het systeem.
- **UPLOAD** Geeft de status weer van de **software update** via SD card.

12.a CONFIG MENU (instellingen wijzigen)

Dit menu geeft een overzicht van alle mogelijke componenten, onafhankelijk of deze componenten effectief aanwezig zijn in het netwerk.

De LED-knop van elke component, waarvan de instellingen op dat moment gewijzigd worden wordt blauw, dit ter identificatie van de in het menu aangeduide component met de fysieke component.

In volgende submenu's kunnen de parameters van het desbetreffende component geconfigureerd worden:

- **B.1** **BOX** DucoBox Focus
- **B.2** **VALVE** Regelkleppen
- **B.3** **CTRL** Bedieningsschakelaars of sensoren (Controllers)
- **B.4** **VENT** Elektronisch aangestuurde roosters
- **B.5** **SWITCH** Vaste spanningsloze contacten (n132 en n133, aanwezig op de basisprint en optieprint (Focus) van de DucoBox) en de draadloze spanningsloze contacten
- **B.6** **EXTERN** Externe communicatie (ModBus)

12.a.1 CONFIG : BOX (DucoBox Focus)

Geeft de verschillende configuratie parameters van de DucoBox Focus weer:

- **AUTOMIN** Minimum ventilatiestand in automatische mode (standaard = 10%)
- **AUTOMAX** Maximum ventilatiestand in automatische mode (standaard = 100%)

12.a.2 CONFIG : VALVE (Regelklep)

Geeft de verschillende configuratie parameters weer voor de verschillende regelkleppen in het netwerk, aangeduid met hun nodenummer (opvolgend nummer bij aanmelding van componenten, bv.: Node 2, Node 3,...). Regelkleppen bevatten volgende instellingen:

- **FLOW** Instellen van het gewenste debiet in m³/h (standaard afhankelijk van type regelklep: badkamer / wasplaats - toilet - woonkamer / open keuken - slaapkamer)
- **AUTOMIN** Minimum ventilatiestand in automatische mode (standaard = 10%)
- **AUTOMAX** Maximum ventilatiestand in automatische mode (standaard = 100%)

12.a.3 CONFIG : CTRL

(Bedieningsschakelaar / sensor)

Geeft de verschillende configuratie parameters weer voor de verschillende bedieningen in het netwerk. Bv.: Node 4, Node 5,... Bedieningsschakelaars hebben volgende instellingen:

- **MANUAL 1** Ventilatie-debiet voor de manuele stand met 1 golfje (standaard = 10% voor afvoer en 0% voor rooster)
- **MANUAL 2** Ventilatie-debiet voor de manuele stand met 2 golfjes (standaard = 50%)
- **MANUAL 3** Ventilatie-debiet voor de manuele stand met 3 golfjes (standaard = 100%)
- **MANTIME** Tijd vooraleer een sensor terugkeert naar de automatische mode (standaard = 15 min. voor afvoer en 8 uur voor toevoer)
- **RHSETP** Setpoint voor de eventueel aanwezige relatieve vochtigheidssensor in de bediening (standaard = 60%)
- **RHDELTA** Mogelijkheid voor het activeren van een deltatuning (on/off) (standaard = off). Deze deltatuning zorgt voor een verhoging van de ventilatie bij een bepaalde stijging van het vochtgehalte in een tijdsspanne (bv. 10% in 5 seconden). Omdat dit ervoor kan zorgen dat het ventilatiesysteem teveel reageert, staat dit standaard uit.
- **CO2SETP** Setpoint voor de eventueel aanwezige CO₂ sensor in de bediening (standaard = 800 ppm)

12.a.4 CONFIG: VENT

(Elektronisch gestuurd toevoerrooster)



Instellingen voor een actuator bevinden zich in ditzelfde menu.

Geeft de verschillende configuratie parameters weer voor de verschillende elektronisch gestuurde toevoerroosters in het netwerk. Bv.: Node 4, Node 5,... Elektronisch gestuurde toevoerroosters hebben volgende instellingen:

- **INLET** Bepaalt het aandeel luchttoevoer van het rooster ten opzichte van de luchtafvoer in deze zone (standaard: 0 % => elk rooster heeft hetzelfde toevoer "gewicht")
- **AUTOMIN** Minimum ventilatiestand in automatische mode (standaard = 10%)
- **AUTOMAX** Maximum ventilatiestand in automatische mode (standaard = 100%)

12.a.5 CONFIG: SWITCH (Schakelcontact)

Geeft de verschillende configuratie parameters weer voor de verschillende spanningsloze contacten in het netwerk. Bv.: Node 4, Node 5,... Alsook kunnen de vaste spanningsloze contacten (n132 en n133) worden ingesteld. Spanningsloze contacten hebben volgende instellingen:

- **SWMODE** Geeft aan waarvoor het schakelcontact gebruikt word: Overrule (bv. alarm), Heatpump, Presence (toilet detectie)
- **SWVALUE**
 - a. **SWMODE= OVERRULE** Geeft aan naar welk ventilatieniveau het systeem overruled wordt (0-100%) (standaard = 100%)
 - b. **SWMODE= HEATPUMP** Geeft aan naar welk ventilatieniveau het debiet moet worden opgetrokken in functie van de aangesloten warmtepomp (standaard = 150 m³/h)
 - c. **SWMODE= PRESENCE** Geeft aan naar welke ventilatiestand moet worden afgevoerd in het toilet (standaard = 100%)

12.a.6 CONFIG: Extern (ModBus)

Hier kunnen de instellingen van externe koppelingen worden ingesteld, zoals de ModBus koppeling

- **#MODBUS** hier kan het ModBus adres van de DucoBox Focus worden ingesteld (standaard = 1)

12.b NETWORK MENU (overzicht netwerk)

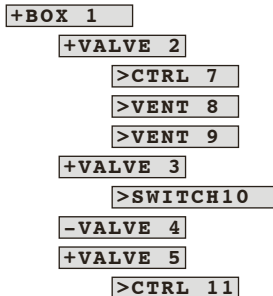
Het network submenu geeft een overzicht van de aanmeldingsstructuur. Hiervoor wordt gebruik gemaakt van een boomstructuur. Bij het betreden van het submenu ziet u het volgende:

+BOX 1

De plus voor de box betekent dat er nog componenten onder de box zijn geïnstalleerd. Duw op de 'enter'-toets '■' (zie knop **9** op pagina 14) om na te kijken welke componenten aangemeld zijn.

- **-VALVE 2** Een klep waaronder niets zit aangemeld
- **+VALVE 2** Een klep waaronder nog andere componenten, zoals elektronisch gestuurde roosters, zijn aangemeld
- **>CTRL 3** Een bedieningsschakelaar en geen element van de boomstructuur. De bedieningsschakelaar stuurt de component aan waaronder hij is aangemeld.

Voorbeeld boomstructuur DucoBox Focus pagina 33



Behalve het overzicht kunnen ook verschillende parameters zoals de huidige sensorwaarden of ventilatiestanden worden uitgelezen. Druk vijf seconden op de 'enter'-toets '■' bij het geselecteerde component om deze waarden uit te lezen.

12.b.1 BOX PARAMETERS (DucoBox Focus)

- **STATUS00** 00=normaal; 01=manueel overruled; 99=error
- **POS (%)** Ventilatie niveau van de box in %

12.b.2 VALVE PARAMETERS (Regelklep)

- **STATUS00** 00=normaal; 01=manueel overruled; 99=error
- **POS (%)** Ventilatie niveau in %
- **TMP (°C)** Temperatuur in °C
- **CO2** CO₂-gehalte in ppm (0ppm = geen CO₂ sensor aanwezig)
- **RH** Relatieve vochtigheid in % (0% = geen vochtsensor aanwezig)

>CO2 1043
CO₂-gehalte in ppm

12.b.3 BEDIENING PARAMETERS (Bedieningsschakelaar)

- **STATUS00** 00=normaal
01=manueel overruled
99=error
- **POS (%)** Ventilatie niveau in %
- **TMP (°C)** Temperatuur in °C
- **CO2** CO₂-gehalte in ppm
(0ppm = geen CO₂ sensor aanwezig)
- **RH** Relatieve vochtigheid in %
(0% = geen vochtsensor aanwezig)

12.b.4 ROOSTER PARAMETERS (Elektronisch gestuurd toevoerrooster)

- **STATUS00** 00=normaal
01=manueel overruled
99=error
- **POS (%)** Ventilatiestand in %
- **TMP (°C)** Temperatuur in °C
- **HTSW** Voorverwarming lucht ingeschakeld (ON/OFF)
- **HEAT** Voorverwarming actief (ON/OFF)

12.b.5 SPANNINGSLOOS CONTACT PARAMETERS (Schakelcontact)

- **STATUS00** 00=normaal; 01=manueel overruled;
99=error
- **POS (%)** Ventilatiestand in %

12.c INFOLOG MENU (Laatst uitgevoerde acties)

Deze informatie is aanwezig voor het Duco interventie team.
De code geeft de laatst uitgevoerde acties weer.

12.d SELFTEST MENU

De DucoBox Focus bevat een functie die het hele netwerk controleert op fouten. Via het submenu item kan een selftest worden gestart en de errorlist geraadpleegd worden. De errors bestaan uit codes. De eerste drie karakters vermelden het node nummer van de component die een fout bevat. Na het # staat de error code volgens onderstaande lijst:



# 0	CO ₂ -error
# 1	RH error
# 2	Temperatuur error
# 3	Low battery
# 4	Fan error
# 5	Motor error
# 6	Communicatie error
# 7	Clima strip error

12.e PERFORM MENU (weerstanden van het systeem)

Dit menu geeft de totale drukval weer die de ventilator moet overbruggen. Bovendien kan de drukval per kanaal afzonderlijk worden weergegeven.

- **>TOT X** Totale drukval die de ventilator moet overbruggen
- **>OUT X** Drukval over het uitgangskanaal en dakdoorvoer
- **>NODE2X** Drukval over het kanaal met node nr 2

12.f UPLOAD MENU (update software)

Geeft de status weer van de software update. Tijdens de update knippert de LED van de DucoBox paars en deze zal continu branden als alle componenten de vernieuwde software bevatten. Tijdens het updaten kan de voortgang van het updateproces van elke component afgelezen worden in dit menu.

13. ModBus communicatie

enkel DucoBox Focus

13.a INLEIDING

Via het ModBus kanaal is het mogelijk om via een externe sturingsunit te communiceren met het Duco systeem door gebruik te maken van het standaard ModBus protocol (over RS485). Op deze manier kan de DucoBox Focus alle info weergeven van het Duco netwerk of kan via de externe sturing dit netwerk bijgestuurd worden. Ook alle instellingen kunnen via het ModBus kanaal gewijzigd worden. Het Duco ModBus-kanaal maakt gebruik van het standaard ModBus-protocol en het standaard RTU-frame format. ASCII-frame is niet geïmplementeerd.

Volgende instellingen worden gebruikt:

→ Baud rate van 9600bps → 8 data bits, 1 stop bit, geen pariteit

De DucoBox Focus ondersteunt volgende ModBus subset:

HEX	DEC	ondersteunende functie
0x03	3	Read multiple holding registers
0x04	4	Read multiple read registers
0x06	6	Write single holding register
0x10	16	Write multiple holding registers

Hierbij zijn inputregisters alleen-lezen variabelen van 16 bit en holding registers lees / schrijf variabelen zijn van 16 bit. Het ModBus adres is instelbaar via 'Configuatie DucoBox Focus' (zie pagina 45).



Door een verschil in sommige ModBus implementaties in vergelijking met de officiële specificatie (waar onze implementatie op gebaseerd is) kan er een adresverschuiving van '1' voorkomen van de lees- en schrijfparameters. Bijvoorbeeld: leesadres '20' wordt '19'.

13.b WERKEN MET REGISTERS / PARAMETERS

De externe sturingsunit communiceert met elk component (node) via leesparameters (READ) en schrijfparameters (HOLDING).

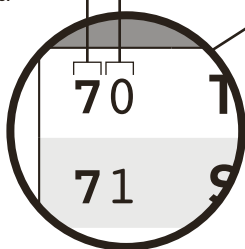
- Leesparameters (READ): type component, afvoerniveau, CO₂ waarde, vochtgehalte,...
- Schrijfparameters (HOLDING): streef afvoerniveau, stuur alle roosters, streef roosterniveau,...

Ieder component kan maximum 10 lees- en 10 schrijfparameters bevatten. Deze verzameling waardes is gebundeld in een 'tabel' waar informatie uitgehaald of ingestoken kan worden. Hieronder staat een voorbeeld van dergelijke 'tabel' met zijn 2 x 10 'parameters' voor een component (CO₂ sensor) met node 7.

Ieder node en zijn parameters krijgt een codering: XXXy (XXX=nodenummer, y=parameternummer). 70, 71 enz. in dit voorbeeld.

Hiermee kunnen vanuit de externe sturingsunit alle waardes gelezen en gestuurd worden. Per component zijn er specifieke parameters.

parameternummer
nodenummer



CO ₂ regelklep vb: node 7	
READ (leesparameter)	HOLDING (schrijfparameter)
70 Type Module	70 Streefwaarde (%)
71 Status	71 CO ₂ setpoint (ppm)
72 Ventilatiestand (%)	72
73 Binnentemp. (°C)	73
74 CO ₂ waarde (ppm)	74 Flow
75	75 Automin (%)
76	76 Automax (%)
77	77
78	78
79	79



Om de toe- of afvoer opnieuw automatisch te laten sturen, moet er vanuit de externe sturingsunit '-1' geschreven worden in de streefwaarde parameter.

13.c OVERZICHT PARAMETERS

DucoBox Focus <small>vb: node 1</small>			
READ (leesparameter)		HOLDING (schrijfparameter)	
10	Type Module	10 = DucoBox Focus	10 Streefwaarde (%) Streefwaarde van de ventilatiestand (0 = laagste stand, 100 = hoogst)
11	Status	0 = auto, 1 = manueel, 99 = error	11
12	Ventilatiestand (%)	Werkelijk toerental in procent van de DucoBox ventilator (10 = laagste stand, 100 = hoogst)	12
...			...
15			15 Automin (%) Minimum ventilatiestand in automatische mode (standaard = 10%)
16			16 Automax (%) Maximum ventilatiestand in automatische mode (standaard = 100%)

Regelklep vb: node 2

READ (leesparameter)		HOLDING (schrijfparameter)	
20	Type Module 11 = sensorloze regelklep 12 = CO ₂ regelklep 13 = RH regelklep	20	Streefwaarde (%) De regelklep wordt in deze stand gezet (0 = dicht, 100 = open)
21	Status 0 = auto, 1 = manueel, 99 = error	21	CO₂ setpoint (ppm) (enkel CO ₂ regelklep) Het gewenste CO ₂ gehalte (standaard = 800 ppm)
22	Ventilatiestand (%) Werkelijke ventilatiestand in die zone (0 = dicht, 100 = open)	22	RH Setpoint (%) (enkel RH regelklep) Het gewenste vochtgehalte (standaard = 60%)
23	Binnentemp. (°C x 10) De gemeten binnentemperatuur x 10 Voorbeeld: 210 = 21 °C	23	RH Delta (on/off) Mogelijkheid voor het activeren van een Deltasturing (standaard = off)
24	CO₂ waarde (ppm) (enkel CO ₂ regelklep) De gemeten CO ₂ waarde	24	Flow (m³/h) Hierbij kan het gewenste debiet van deze zone worden ingesteld in m ³ /h (standaard = afhankelijk van type klep → badkamer / wasplaats - toilet - woonkamer / open keuken - slaapkamer)
25	RH waarde (% x 100) (enkel RH regelklep) Het gemeten vochtgehalte x 100 Voorbeeld: 4974 = 49,74 %	25	Automin (%) Minimum ventilatiestand in automatische mode (standaard = 10%)
26		26	Automax (%) Maximum ventilatiestand in automatische mode (standaard = 100%)

Bedieningsschakelaar / Sensor vb: node 3

READ (leesparameter)		HOLDING (schrijfparameter)	
30	Type Module 14 = Bedieningsschakelaar (met of zonder batterij) 15 = CO ₂ sensor 16 = RH sensor	30	Streefwaarde (%) De roosters gelinkt aan dit component worden naar een gewenst percentage gestuurd (0 = dicht, 100 = open)
31	Status 0 = auto, 1 = manueel, 99 = error	31	CO₂ Setpoint (ppm) Het gewenste CO ₂ gehalte (standaard = 800 ppm)
32	Ventilatiestand (%) Werkelijke roosterstand (0 = dicht, 100 = open) (niet bij batterij)	32	RH Setpoint (%) Het gewenste vochtgehalte (standaard = 60%)
33	Binnentemp. (°C x 10) De gemeten binnentemperatuur x 10 Voorbeeld: 210 = 21 °C	33	Knop 1 (%) Waarde van knop 1 (standaard = 10%)
34	CO₂ waarde (ppm) (enkel CO ₂ sensor) De gemeten CO ₂ waarde	34	Knop 2 (%) Waarde van knop 2 (standaard = 50%)
35	RH waarde (% x 100) (enkel RH sensor) Het gemeten vochtgehalte x 100 Voorbeeld: 4974 = 49,74 %	35	Knop 3 (%) Waarde van knop 3 (standaard = 100%)
36		36	Manuele tijd (min.) Duur van manuele mode (standaard = gekoppeld aan afvoer: 15 min. gekoppeld aan toevoer: 480 min. / 8u)

Elektronisch gestuurd ventilatierooster vb: node 21

READ (leesparameter)		HOLDING (schrijfparameter)	
210	Type Module 17 = ventilatierooster	210	Streefwaarde (%) Het rooster wordt gestuurd naar dit ventilatieniveau (0 = dicht, 100 = open)
211	Status 0 = auto, 1 = manueel, 99 = error	211	
212	Roosterstand (%) Werkelijke roosterstand (0 = dicht, 100 = open)	212	
213	Buitentemp. (°C x 10) De gemeten buitentemperatuur (°C) Voorbeeld: 210 = 21 °C	213	
214	Heater switch on enkel ClimaTop (1 = aan, 0 = uit)	214	Inlet (%) Instelling bepaalt het aandeel dat dit rooster heeft t.o.v. de afvoer in die zone. (standaard = 0 % => elk rooster heeft hetzelfde toevoer gewicht)
215	Heater active enkel ClimaTop (1 = actief, 0 = inactief)	215	Automin (%) Minimum ventilatiestand in automatische mode (standaard = 10%)
216		216	Automax (%) Maximum ventilatiestand in automatische mode (standaard = 100%)

Schakelcontact vb: node 40

READ (leesparameter)		HOLDING (schrijfparameter)	
400 Type Module	18 = schakelcontact	400 Streefwaarde (%)	Streefwaarde van de ventilatiestand. Het ventilatieniveau van de componenten in die zone. (0 = dicht, 100 = open)
401 Status	0 = auto, 1 = manueel, 99 = error	401 Switch mode	zie hoofdstuk 12.a.5 op pagina 45
402 Ventilatiestand (%)	Ventilatiestand in die zone. 10 = laagste stand 100 = hoogste stand	402 Switch value	zie hoofdstuk 12.a.5 op pagina 45

Actuator vb: node 112

READ (leesparameter)		HOLDING (schrijfparameter)	
1120	Type Module 19 = actuator	1120	Streefwaarde (%) Streefwaarde van de ventilatiestand. Het ventilatieniveau van de componenten in die zone. (0 = dicht, 100 = open)
1121	Status 0 = auto, 1 = manueel, 99 = error	1121	Wijzig hybrid value Deze parameter geeft aan wat de fysieke aansturing is van het uitgangssignaal van de actuator, nl. 2/3-puntssturing en/of PWM. Bij een hybride waarde van '0%' doet de 2/3-puntssturing volledig zijn werking, bij de hybride waarde van '100%' is het de PWM uitgang. De hybride waarde instellen op een tussenwaarde (bvb '50%') zal eerst de 2/3-puntssturing van 0 naar 100% doen gaan tussen 0 en 50% van het uitgangssignaal, en vanaf 50% zal de PWM het overnemen en ook van 0 tot 100% gaan tussen 50 en 100% van het uitgangssignaal.
1122	Ventilatiestand (%) Werkelijke ventilatiestand in die zone (0 = dicht, 100 = open)	1122	
1123	Binnentemp. (°C) De gemeten binnentemperatuur	1123	
1124	PWM-in value (%) Waarde van het PWM-signaal voor het aansturen van het uitgangssignaal	1124	Inlet (%) zie hoofdstuk 12.a.4 op pagina 44
1125		1125	Automin (%) zie hoofdstuk 12.a.4 op pagina 44
1126		1126	Automax (%) zie hoofdstuk 12.a.4 op pagina 44

Voorbeeld netwerk

Onderstaande tabel is een voorbeeldsituatie van het netwerk op pagina 33.

De nodenummers worden automatisch toegewezen bij het aanmelden van een component, en kunnen per situatie dus wijzigen afhankelijk van de aanmeldingsvolgorde.

ModBus Parameter- adres	READ	HOLDING	ModBus Parameter- adres	READ	HOLDING
01	Deze "lades" zijn gereserveerd voor eventuele extra informatie over het netwerk		...		
t.e.m. 09			90	Type module	Streefwaarde (%)
10	Type module = 10	Streefwaarde (%)	91	Status	Switch mode
11	Status	-	92	Ventilatiestand (%)	Switch value
12	Ventilatiestand (%)	-	100	Type module	Streefwaarde (%)
...	-	-	101	Status	-
15	-	Automin (%)	102	Ventilatiestand (%)	-
16	-	Automax (%)	103	Binnentemp. (°C)	Knop 1 (%)
20	Type module	Streefwaarde (%)	104	-	Knop 2 (%)
21	Status	CO ₂ setpoint (ppm)	105	-	Knop 3 (%)
22	Ventilatiestand (%)	-	106	-	Manuele tijd (min.)
23	Binnentemp. (°C)	-	tot max. 2000
24	CO ₂ waarde (ppm)	Debiet (m ³ /h)			
25	-	Automin (%)			
26	-	Automax (%)			

14. FAQ

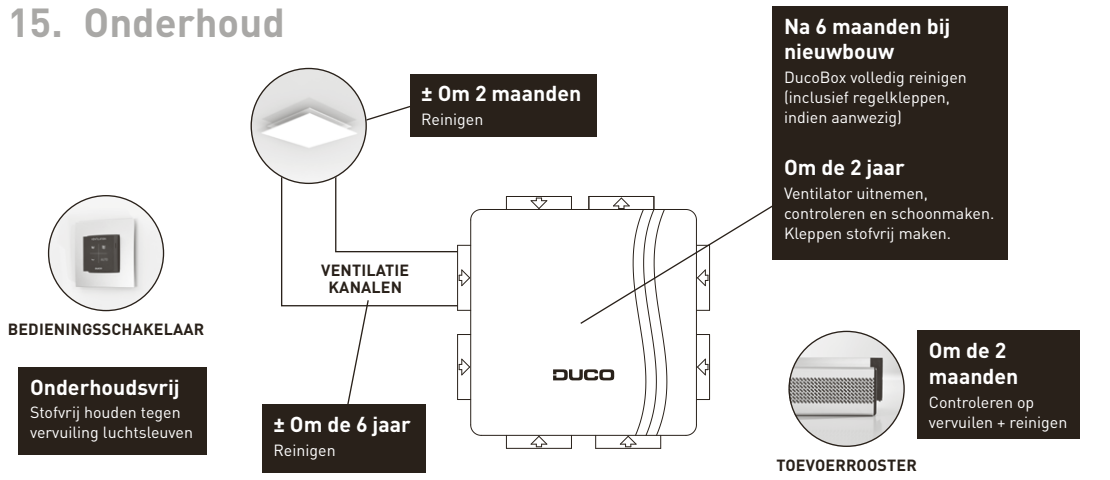
Wat gebeurt er bij stroomuitval?

Alle instellingen en verbindingen blijven bewaard.

Instellingen resetten

1. Ga naar 'Installer mode'.
2. Druk de 'INST'- knop gedurende 5 seconden in. De DucoBox keert terug naar fabrieksinstellingen en verwijdert al zijn componenten.


15. Onderhoud



Na 6 maanden bij nieuwbouw
DucoBox volledig reinigen (inclusief regelkleppen, indien aanwezig)

Om de 2 jaar
Ventilator uitnemen, controleren en schoonmaken. Kleppen stofvrij maken.

Om de 2 maanden
Controleren op vervuilen + reinigen

 **Zorg er steeds voor dat voor de aanvang van onderhoudswerkzaamheden het apparaat spanningsloos is door het voedingsnoer uit de wandcontactdoos te halen of door het uitschakelen van de zekering. Meet na of dit daadwerkelijk gebeurd is.**

VENTIELEN EN ROOSTERS: om de 2 maanden

Controleer de ventielen en roosters regelmatig (ongeveer 1 maal per 2 maanden) op vervuiling. Bij vervuiling dient u de ventielen en/of roosters te reinigen.

Ventilatieroosters

Voor specifieke onderhoudsinstructies van de Duco-ventilatie-roosters in uw woning, raadpleeg de handleiding die terug te vinden is op www.duco.eu.

DucoVent Design

De aluminium afwerkingsplaat is bevestigd met magneten, en kan dus makkelijk verwijderd worden. Deze plaat kan met een sopje gereinigd worden. **Dompel de aluminium afwerkingsplaat nooit onder in water, dit ter bescherming van de magneten.** Let op dat de instelling van de ventielen niet wordt gewijzigd en dat de ventielen onderling niet worden gewisseld. De gemeten luchthoeveelheid kan worden genoteerd achterin dit boekje.

DucoVent Basic

Neem bij lichte vervuiling de ventielen of roosters af met een lichtvochtige doek. Gebruik eventueel een oplossing van een mild reinigingsmiddel zoals afwasmiddel of allesreiniger. Neem bij sterke vuilaanhechting de ventielen en roosters volledig uit het kanaal:

1. Pak het ventiel aan de buitenrand vast en trek het met een draaiende beweging in zijn geheel uit de muur of het plafond.
2. Verwijder de schuim rubberen afdichtingsband.
3. Dompel de ventielen en roosters volledig onder in een oplossing van mild reinigingsmiddel (bv afwasmiddel of allesreiniger). Eventueel kunnen de ventielen en roosters in de vaatwasser worden gereinigd.
4. Neem de ventielen en roosters af met een doek of zachte borstel.
5. Droog de ventielen en roosters. Plaats de schuimrubberen afdichtingsband terug op het ventiel of het rooster.
6. Plaats elk ventiel en rooster terug in het kanaal van herkomst.
7. Let op dat alle ventielen na reiniging altijd op exact dezelfde stand (en in exact hetzelfde ventilatiegat in de muur of plafond) terug worden geplaatst. Anders funktioneert het ventilatiesysteem niet meer optimaal.

DUCOBOX:

bij nieuwbouw: na 6 maanden
daarna: om de 2 jaar

De ventilator (of waaier) dient éénmaal per 2 jaar te worden uitgenomen, gecontroleerd en indien noodzakelijk schoongemaakt.

Ga als volgt te werk:

1. Let op welk kanaal waar aangesloten zit. Label de kanalen.
2. Verwijder de aangesloten regelkleppen (enkel bij DucoBox Focus) door deze los te klikken van de connector aan de stuurprint.
3. Reinig indien nodig de regelkleppen met een droge doek.
4. Hierna kan de ventilatorplaat uitgenomen worden uit de behuizing door het lossen van de 4 spanclipsen met een platte schroevendraaier. Raak de elektronica binnenin niet aan.
4. Reinig de ventilator door deze met een compressor / perslucht proper te blazen. (Doe dit bij voorkeur buitenshuis)
5. Reinig in geen enkel geval de motorunit met water en dompel deze zeker niet onder in water of een ander reinigingsmiddel.
6. Het ventilatorslakkenhuis kan gereinigd worden met een natte doek.
7. Droog het slakkenhuis met een droge doek.
8. Monteer opnieuw de ventilatorplaat.
9. Sluit de regelkleppen opnieuw aan. Let hierbij op dat elke regelklep (type) in verbinding geplaatst wordt met de juiste ruimte, dit in functie van het nominale afzuigdebiet per ruimte.
10. Monteer het deksel van de unit opnieuw. Het systeem regelt zichzelf terug in.
11. Steek pas hierna (en na visuele controle van de unit) het aansluitsnoer terug in de netspanning.

VENTILATIEKANALEN:

om de 6 jaar

Vervuiling van ventilatiekanalen kan soms ernstige vormen aannemen. Regelmatig reinigen, ca één keer in de 6 jaar is dan ook noodzakelijk. Uiteraard kan dit per situatie verschillen, afhankelijk van de mate van vervuiling. Om het reinigen van ventilatiekanalen sneller en effectiever te laten verlopen moeten bij het ontwerpen hiervan bepaalde punten in acht worden genomen:

- Het leidingstelsel moet een zoveel mogelijk recht verloop hebben.
- In hoge woongebouwen moet de kanaaluitmonding bovendaks goed bereikbaar zijn.

BEDIENINGSSCHAKELAARS

De bedieningsschakelaars hebben gedurende de levensduur geen onderhoud nodig. De werking kan echter worden verstoord door vervuiling van de luchtsleuven. Verwijder daarom regelmatig het stof van de behuizing met een droge stofdoek of met een stofzuiger (niet nat!) indien nodig.

16. Normen, richtlijnen en voorschriften

De installateur dient ervoor te zorgen dat de gehele installatie voldoet aan de geldende voorschriften zoals die zijn opgenomen in dit document en overige van toepassing zijnde documentatie van de fabrikant omtrent de DucoBox.

De installateur dient ervoor te zorgen dat de gehele installatie voldoet aan en geschieden in overeenstemming met onderstaande:

- NEN 1010 Veiligheidsbepalingen voor laagspanningsinstallaties.
- NEN 1087 Ventilatie van woongebouwen. Eisen en bepalingsmethoden.
- NPR 1088 Toelichting op NEN 1087.
- NEN 7120 Energieprestatienorm. Alsmede de gerelateerde norm NEN 8088-1.
- Laagspanningsrichtlijn 2006/95/EC.
- EMC richtlijn 2004/108/EC.
- Bouwbesluit
- ISSO 61 Kwaliteitseisen ventilatiesystemen woningen.
- ISSO 63 Beheer en onderhoud van ventilatiesystemen in woningen en woongebouwen.

- ISSO 92 Kwaliteitseisen voor het ontwerp, de installatie en onderhoud van ventilatiesystemen met decentrale toe- en afvoer.
- De capaciteitsberekening conform normering en EPB / ventilatieberekening volgens het Bouwbesluit.
- De ventilatie – unit voldoet aan de eisen van de CE – markering.
- EMC – keuring CE 61000 3-2 keuring.
- De installatievoorschriften van de DucoBox.



17. Garantieverwaarden

Garantieverlening & periode

Duco Ventilation & Sun Control verleent volgende garantie:

- Standaard 24 maanden op alle Duco producten vanaf productiedatum
- 30 maanden vanaf productiedatum na online registratie

Indien binnen de garantietermijn een defect optreedt, dan dient dit te worden gemeld aan de installateur.

Indien er sprake is van niet (goed) functioneren van één van onze producten, moet deze op de plek van installatie worden gerepareerd door een erkend installateur. Indien er sprake is van garantie worden vervangende onderdelen aan de installateur geleverd.

De gebruiker dient een garantieaanvraag direct na constatering van het defect of de storing te melden bij een erkende installateur.

In de garantietermijn wordt uw Duco-product of worden de onderdelen daarvan kosteloos vervangen met uitsluiting van de hiernavolgende bepalingen.

Herstelling onder garantie heeft geen verlenging van de garantietermijn of aanvang van een nieuwe garantietermijn van het product tot gevolg.

Registratie

Vul het online formulier in op volgende website:

België: www.duco-installateur.be

Nederland: www.duco-installateur.nl

De garantie vervalt indien

- Er onderdelen worden toegepast welke niet door de fabrikant zijn geleverd of reparaties door onbevoegden zijn verricht.
- De installatie niet volgens de geldende voorschriften is uitgevoerd.
- De gebreken zijn ontstaan door verkeerde aansluiting, ondeskundig gebruik of vervuiling van de ventilator en toebehoren.
- Er wijzigingen in de bedrading zijn aangebracht of reparaties door derden zijn verricht.
- De garantieperiode verstreken is.
- Het product niet is geïnstalleerd door een erkend installateur.
- Het toestel onderhevig is geweest aan overbelasting, bevriezing of oververhitting.
- Het systeem is geïnstalleerd buiten het grensgebied van het land waarin het product is verkocht.

- Het product niet geïnstalleerd is, niet gebruikt of niet onderhouden wordt in overeenstemming met de installatiehandleiding en/of gebruikershandleiding.
- Er constructiewijzigingen aan het product zijn gedaan zonder toestemming van Duco.
- Het product overmatig vervuild is geraakt.
- Bij reparaties of onderhoud niet de originele Duco-onderdelen zijn toegepast.
- Reparaties of onderhoud door onbevoegden zijn verricht of onoordeelkundig zijn verricht.

De standaard fabrieksgarantie of verlengde garantie op onderdelen is uitsluitend geldig als

- Het product geïnstalleerd is volgens de installatiehandleiding, en gebruikt en onderhouden wordt in overeenstemming met de gebruikershandleiding.
- Er sprake is van materiaal- en constructiefouten, die ter beoordeling zijn voorgelegd en/of door Duco als zodanig zijn beoordeeld.
- De aankoopnota met vermelding van de aankoopdatum en het type- en serienummer van het product, bij de garantieaanvraag wordt voorgelegd.
- Het product is voorzien van het originele typeplaatje.
- Het product wordt gebruikt voor normaal gebruik, gebaseerd op het aantal bedrijfsuren volgens de geldende product – en installatienormen.

Niet onder de garantie vallen (defecten die het gevolg zijn van)

- Nalatigheid
- Ondeskundig gebruik
- Geweld van buitenaf
- Overmacht of externe oorzaken, zoals blikseminslag, brand, natuurrampen, mijnbouw, aardgaswinning, grondwerkzaamheden door derden
- Inwerking van agressieve vloeistoffen, dampen of gassen
- Normale slijtage
- Inwendige of uitwendige corrosie
- Te hoge en/of verkeerde spanning
- Het vervangen van batterijen
- Het vervangen van zekeringen
- Het programmeren van thermostaten en regelingen
- Schade aan de ommanteling en andere niet functionele onderdelen indien deze veroorzaakt zijn door het transport, de installatie of veroudering van het product of door het gebruik van schurende of agressieve reinigingsmiddelen
- Ontstane kosten indien de benodigde vrije ruimte rondom het product niet voldoet aan de installatiehandleiding van het product en/of het product niet vrij toegankelijk is, waardoor de benodigde tijd voor het in- en uitbouwen meer dan 30 minuten bedraagt
- De (de-)montagekosten ter plaatse

Aansprakelijkheid

- Duco is niet aansprakelijk voor gevolgschade, zoals bedrijfsschade, waterschade en brandschade.
- In geval van aansprakelijkheid zal een vergoeding de aankoopwaarde van het product niet overschrijden, tenzij wettelijk anders is bepaald.

Onderhoudslog

Datum onderhoud	Verricht door	Activiteit	Paraaf

Invulkaart ten behoeve van de inregeling

Ruimte	Ontwerpeis (m ³ /h)	Gemeten	Type ventiel
Keuken			
Badkamer 1			
Badkamer 2			
Toilet			
Wasplaats			
Ruimte vuilcontainer			
Slaapkamer 1			
Slaapkamer 2			
Slaapkamer 3			
Totaal			

Installatiegegevens

Datum	
Adres	
Plaats	
Type project	
Woningtype	
Werkopdracht	
Opdrachtgever	
Geïnstalleerd op	
Geïnstalleerd door	
Gemeten door	

Notities



Handelsstraat 19 - 8630 Veurne - Belgium - tel +32 58 33 00 33 - fax +32 58 33 00 44 - info@duco.eu - www.duco.eu

23.10.2014 - onder voorbehoud van wijzigingen