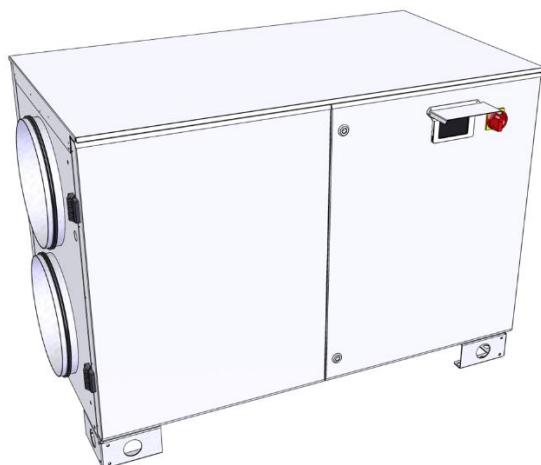
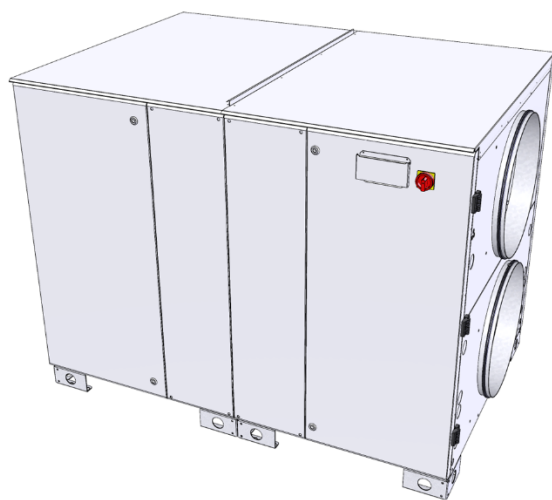


HANDLEIDING VOOR DE INSTALLATIE EN HET ONDERHOUD



HEXAMOTION 05 – 45



HEXAMOTION 60



HEXAMOTION 80

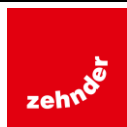
VIII INSTALLATIE pag. 14

IX ELEKTRISCHE AANSLUITING VAN EXTERNE APPARATEN pag. 19

XII INBEDRIJFSTELLING pag. 28

XIV HERSTELLEN - ONDERHOUD pag. 29

I.	TECHNISCHE KENMERKEN	5
I.1.	Elektrische kenmerken	5
I.2.	Afmetingen	5
I.3.	Configuraties Rechts (R) en Links (L)	6
II.	ALGEMEEN	6
III.	BIJ ONTVANGST VAN HET MATERIAAL	8
III.1.	Controles	8
III.2.	Uitpakken	8
III.3.	Bewaren	8
IV.	LEVENSEINDE VAN DE UNIT	8
V.	VERPAKKING	8
VI.	IDENTIFICATIE EN ETIKETTERING	9
VII.	SAMENSTELLING EN ONDERDELEN	10
VII.1.	Algemene samenstelling	10
VII.2.	Elektrisch bord	12
VII.3.	Klemmenstroken en aansluitingen van de gebruiker	13
VIII.	INSTALLATIE	14
VIII.1.	Omgaan met de unit	14
VIII.2.	Installatie	14
VIII.3.	Assemblage van de 2 modules (HEXAMOTION 60 – 80)	14
VIII.4.	Installatie van sifon voor afvoer van condensaat van de ingebouwde batterijen en de batterijen op afstand	17
VIII.5.	Aansluiting op het luchttechnische netwerk	18
VIII.6.	Aansluiting van de ingebouwde changeover batterij	18
VIII.7.	Aansluiting van de elektrische voeding	18
IX.	ELEKTRISCHE AANSLUITING VAN EXTERNE APPARATEN	19
IX.1.	Extern commando voor gedwongen werking aan lage snelheid (verlaagd regime)	19
IX.2.	Extern commando voor gedwongen werking aan hoge snelheid (normaal regime)	19
IX.3.	Extern stopcommando (externe stop)	20
IX.4.	Extern commando brandbeveiliging	20
IX.5.	Commando gemotoriseerd kleppenregister inblaasluft - RMS	20
IX.6.	Commando gemotoriseerd kleppenregister afvoerluft - RMR	21
IX.7.	Signaal Nachtelijke overventilatie (Night Cooling) (LOBBY)	21
IX.8.	Alarmsignaal	21
IX.9.	Noodstop op afstand – ADP	22
IX.10.	Autonome Detector Trigger – DAD	22
X.	AANSLUITING VAN DE BATTERIJEN OP AFSTAND IN KANAAL	22
X.1.	Warmwaterbatterij op afstand	22
X.2.	Koudwaterbatterij op afstand	24
X.3.	Change-over batterij op afstand (CO-batterij)	25
X.4.	Batterij met directe expansie (DX) koud / warm / omkeerbaar	26
XI.	ALGEMENE WERKING	26
XI.1.	Initialisatie van de thermische sequentie	26
XI.2.	Opstartsequentie	27
XI.3.	Stopsequentie (post-ventilatie)	27
XII.	INBEDRIJFSTELLING	28
XIII.	ONDERHOUD	28
XIII.1.	Jaarlijkse algemene controle	28
XIII.2.	Controle van de roterende warmtewisselaar	28
XIII.3.	Controle van de filters	28
XIV.	HERSTELLEN - ONDERHOUD	29
XIV.1.	Aansluiten en afstellen van de drukschakelaar voor de controle van de filters	29
XIV.2.	Aansluiten en afstellen van de drukschakelaars voor werking ventilatoren (ECO en DIVA)	30
XIV.3.	Aansluiten van de druktransmitters (LOBBY)	30



HEXAMOTION

Centrale dubbele flux met roterende wisselaar

XIV.4.	Aansluiten van druktransmitters (MAC2 en QUATTRO)	31
XIV.5.	Veiligheidsthermostaten tegen oververhitting THS	32
XIV.6.	De batterij van het interne geheugen vervangen.....	33
XV.	ELEKTRISCHE BEDIENINGSSHEMA	34
XVI.	REGELMODULE ELEKTRONISCHE ROTERENDE WARMTEWISSELAAR	37
XVII.	DETAILS BEKABELING TUSSEN DE MODULES (HEXAMOTION 60-80)	38
XVIII.	ELEKTRISCHE VERMOGENSSHEMA'S	40
XVIII.1.	Enkelefasige elektrische verwarmingsbatterij 230Vac	40
XVIII.2.	Driefasige elektrische verwarmingsbatterij 400Vac enkele etage	41
XVIII.3.	Driefasige elektrische verwarmingsbatterij 400Vac dubbele etage	42
XVIII.4.	Motor-ventilatoren.....	43
XIX.	EASY 5.0-REGELAAR	46
XX.	SEASON REGELAAR	46
XX.1.	Algemeen.....	46
XX.2.	Samenstelling en opbouw	46
XX.3.	Elektrische compartimenten en regelementen voor de gebruiker	47
XX.4.	Algemeen werkingsprincipe	48
XX.5.	Elektronische regelmodule voor de roterende warmtewisselaar.....	48
XX.6.	Regelementen voor de gebruiker	49
XX.6.a.	Thermostaat TH1 (terugwinning van warmte)	49
XX.6.b.	Thermostaat TH2 (terugwinning van koude)	49
XX.7.	Aansluiting en regeling van externe apparaten van de gebruiker.....	49
XX.8.	Herstelling en onderhoud	50
XX.9.	Algemeen elektrisch schema SEASON (HEXAMOTION 05...45)	50
XX.10.	Algemeen elektrisch schema SEASON (HEXAMOTION 60 - 80).....	51
XX.11.	Schema elektrische aansluiting van de motor-ventilatoren SEASON	52
XXI.	LUCHTTECHNISCHE PRESTATIECURVES	55
XXII.	VERSLAG INBEDRIJFSTELLING	58

HEXAMOTION

Centrale dubbele flux met roterende wisselaar

VOORSCHRIFTEN OP HET VLAK VAN VEILIGHEID EN MILIEU

Overeenkomstig de geldende voorschriften mogen installatie en onderhoud van het apparaat uitsluitend worden uitgevoerd door gekwalificeerd technisch personeel dat bevoegd is voor het uitvoeren van werkzaamheden aan dit type apparatuur.

Gebruik de nodige persoonlijke beschermingsmiddelen om elektrische schade, mechanische schade (verwondingen door contact met metalen platen, scherpe randen, enz.), gehoorschade, enz. te voorkomen.

Gebruik het apparaat niet voor een ander doel dan waarvoor het ontworpen is. Dit apparaat mag alleen worden gebruikt voor het vervoeren van lucht die vrij is van gevaarlijke stoffen, partikels, enz...

Verplaats het apparaat zoals beschreven in het hoofdstuk over hoe om te gaan met het apparaat.

Aard het apparaat volgens de geldende normen. Neem nooit een apparaat in gebruik dat niet is geaard.

Zorg ervoor dat het toestel niet onder spanning staat en wacht tot de bewegende delen van de ventilatieunit volledig tot stilstand zijn gekomen alvorens de deuren, panelen, en luiken te openen.

Tijdens het gebruik moeten de panelen, deuren en inspectieluiken altijd gemonteerd en gesloten zijn.

Het apparaat kan alleen via de werkschakelaar worden in- en uitgeschakeld.

Veiligheids- en bedieningsapparatuur mag niet worden verwijderd, kortgesloten of uitgeschakeld.



De installatie moet voldoen aan de voorschriften op het vlak van brandveiligheid.

Eventueel afval moet worden verwerkt volgens de geldende voorschriften.

Het is de verantwoordelijkheid van de installateur van de apparatuur om ervoor te zorgen dat de voorschriften inzake geluidsoverlast binnen het gebouw worden nageleefd, en om de omstandigheden en de plaats van de installatie indien nodig aan te passen.

Wij kunnen niet aansprakelijk gesteld worden voor schade als gevolg van onjuist gebruik van de apparatuur, ongeoorloofde herstellingen of wijzigingen, of het niet in acht nemen van deze instructies.

DEFINITIE VAN DE GEBRUIKTE PICTOGRAMMEN

	<p>Gevaar en opgepast:</p> <ul style="list-style-type: none"> - Werking of situatie die gevaarlijk kan zijn - Volg de instructies en richtlijnen
	<p>Het lezen van de documentatie en de handleiding van het product is verplicht.</p>

I. TECHNISCHE KENMERKEN

I.1. Elektrische kenmerken

Model HEXAMOTION®	Vermogen elektr. motor (W)	Werkings- temp. (°C / °C)	Beschermings- klasse	Thermische bescherming *	SEASON/FIRST & PREMIUM CO&DXR		MIUM BE	
					Voedings- spanning (V / Ph / Hz)	Stroomsterkte bescherming (A)	Voedings- spanning (V / Ph / Hz)	Stroomsterkte bescherming (A)
05	2 x 169 W	-20 / 60	IP54 / B	PTI	230 / 1 / 50	3,8	230 / 1 / 50	14,7
08	2 x 220 W	-20 / 60	IP44 / B	PTI	230 / 1 / 50	4,4	230 / 1 / 50	20,7
15	2 x 480 W	-20 / 40	IP54 / B	PTI	230 / 1 / 50	5,3	230 / 1 / 50	28,1
20	2 x 750 W	-20 / 40	IP54 / B	PTI	230 / 1 / 50	7,6	400 /3+N / 50	18,5
27	2 x 1000 W	-20 / 50	IP54 / B	PTI	400 /3+N / 50	4,3	400 /3+N / 50	23,8
35	2 x 1000 W	-20 / 50	IP54 / B	PTI	400 /3+N / 50	4,3	400 /3+N / 50	28,1
45	2 x 1700 W	-20 / 40	IP54 / B	PTI	400 /3+N / 50	6,2	400 /3+N / 50	40,9
60	2 x 1950 W	-20 / 50	IP54 / B	PTI	400 /3+N / 50	7,3	400 /3+N / 50	59,3
80	2 x 2730 W	-20 / 60	IP55 / F	PTI	400 /3+N / 50	9,4	400 /3+N / 50	78,7

* PTI: Ingebouwde thermische beveiliging

I.2. Afmetingen

Model HEXAMOTION®	Ø	A	A1	A2	B	B1	C	D	E	G	J	J1	J2	J3	L	M	M1	M2	T1*	T2** OUT	T3** IN	SEASON FIRST	PREMIUM BE	PREMIUM CO PREMIUM DXR
	mm	mm	mm	mm	mm	mm	mm	mm	mm	mm	mm	mm	mm	mm	mm	mm	mm	mm	EAU	DXR	DXR	kg	kg	kg
05	200	1215	-	-	675	620	805	305	350	95	245	-	-	375	555	180	820	-	1/2"	12	9,52	175	180	185
08	250	1345	-	-	805	750	925	335	410	95	250	-	-	430	620	310	950	-	1/2"	16	12	225	230	235
15	355	1500	-	-	805	750	925	335	425	95	250	-	-	430	700	310	1105	-	1/2"	16	12	245	255	260
20	400	1525	-	-	885	830	1005	355	465	95	250	-	-	470	710	390	1130	-	1/2"	18	12	280	290	300
27	450	1730	-	-	975	920	1205	405	550	95	250	-	-	570	745	480	1335	-	1/2"	22	16	360	375	385
35	500	1730	-	-	1140	1085	1205	405	565	95	250	-	-	570	910	645	1335	-	3/4"	22	16	420	435	450
45	630	1860	-	-	1265	1210	1495	475	715	105	250	405	475	715	1035	770	635	635	1"	20	12	510	530	545
60	630	2050	1045	1005	1465	1410	1495	475	715	105	250	405	475	715	1235	970	652	612	1"	22	16	650	675	690
80	-	2260	1155	1105	1545	1490	1645	-	-	105	250	435	515	790	1315	1050	762	712	1"	28	20	790	820	835

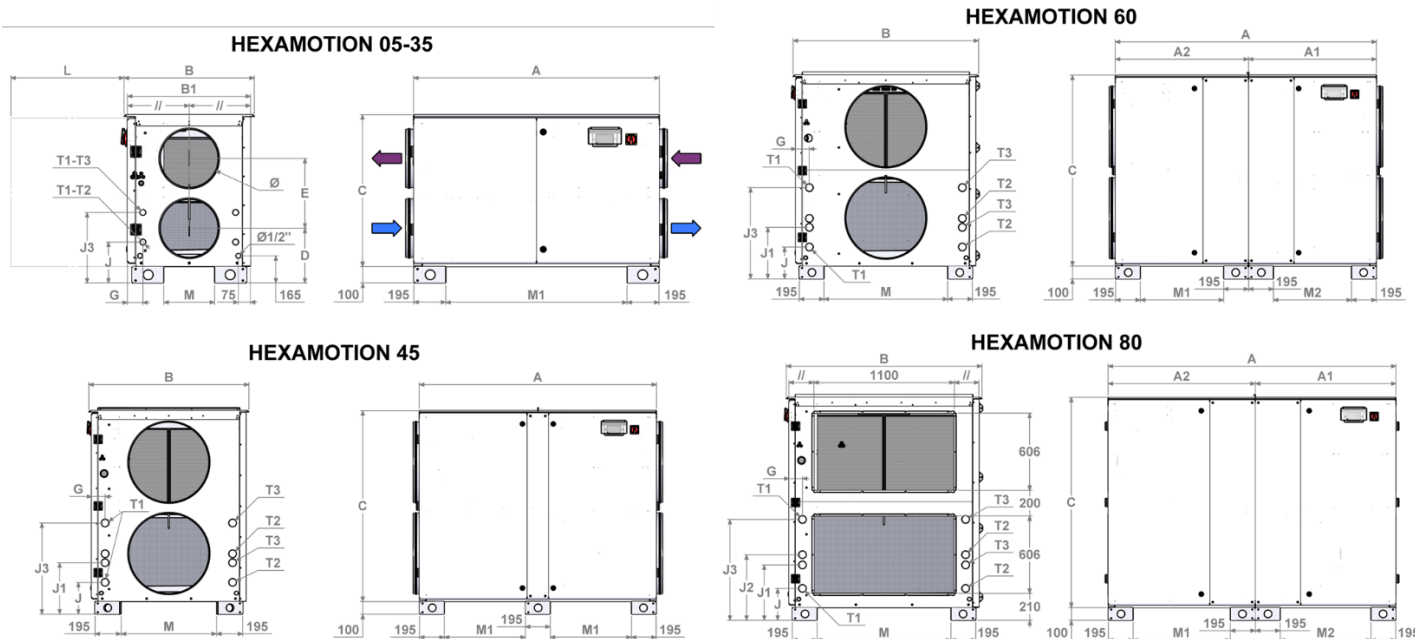
*Stalen buis met schroefdraad gas **Koperen buis

G-J-J3-T1: Changeover waterbatterij (CO)

G-J-J1-J2-J3-T2-T3: DX batterij

HEXAMOTION

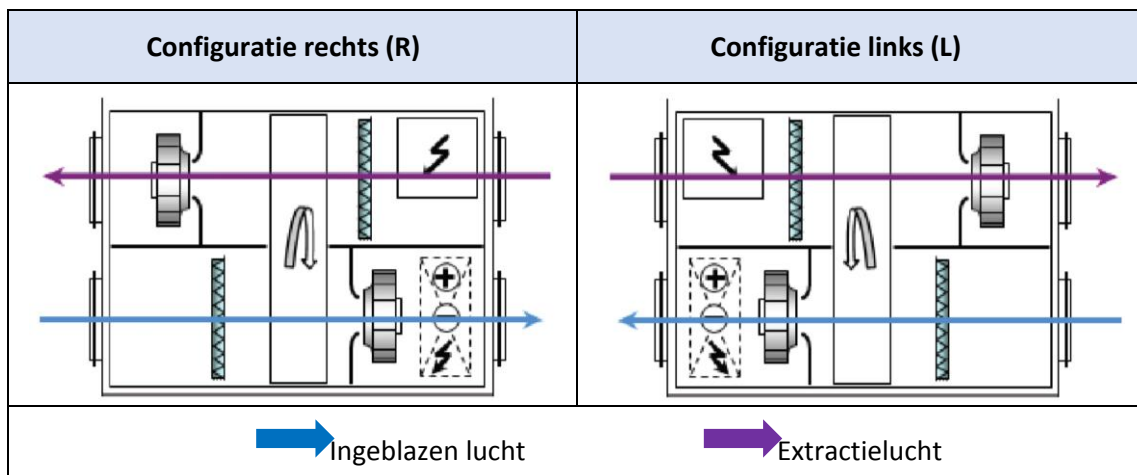
Centrale dubbele flux met roterende wisselaar



De getoonde modellen zijn in rechtse (R) configuratie. In de linkse (L) configuratie bevinden de aanraakbediening en de werkschakelaar op het voorpaneel zich tegenover de andere toegangsdeur. Voor onderhoudsdoeleinden is het wenselijk om een toegangsruimte te voorzien die minstens gelijk is aan afmeting L.

1.3. Configuraties Rechts (R) en Links (L)

Elke maat is beschikbaar in een rechter (R) en linker (L) configuratie, hetgeen overeenkomt met de richting van de verseluchtstroom wanneer men voor de machine staat.



II. ALGEMEEN

HEXAMOTION is een gamma ventilatie-units met dubbele flux, compact en monoblok, met hoge efficiëntie en Plug & Play. Het gamma bestaat uit 9 maten die een debiet dekken tot 8000m³/u.

De unit is standaard uitgerust met de EASY 5.0-regelaar, waarmee de ventilatie en de verwarming op een intelligente manier beheerd kan worden (behalve voor de SEASON versie, zie hoofdstuk XVIII SEASON-REGELAAR). De EASY 5.0-regelaar kan communiceren (Modbus RTU/TCP of Bacnet MSTP/IP) en bevat een webserver die compatibel is met elke HTML5 internetbrowser. Details over de EASY 5.0-regelaar staan in een aparte handleiding.

HEXAMOTION

Centrale dubbele flux met roterende wisselaar

Regeling en ingebouwde thermische uitrusting

	Changeover waterbatterij CO	Elektrische verwarmingsbatterij BE	Omkeerbare DX-batterij warm / koud DXR R410A
FIRST			
PREMIUM CO	✓		
PREMIUM BE		✓	
PREMIUM DXR			✓

	Type ventilatorregeling	Verklaring
SEASON	<p>Constance snelheid (zonder regelaar)</p>	<p>Snelheid van de ventilatoren handmatig regelbaar met individuele potentiometer die zich aan de voorkant van de ventilatieunit bevindt.</p>
ECO	<p>Constance snelheid</p>	<p>2 regelbare onafhankelijke ventilatorsnelheden. 2 regelbare onafhankelijke tijdsperiodes voor elke snelheid.</p>
LOBBY	<p>Constance druk</p>	<p>2 regelbare onafhankelijke ventilatordrukken. 2 regelbare onafhankelijke tijdsperiodes voor elke snelheid.</p>
MAC2	<p>Constant debiet</p>	<p>2 regelbare onafhankelijk ventilatordebieten. 2 regelbare onafhankelijke tijdsperiodes voor elk debiet.</p>
DIVA	<p>CO₂-regeling per ventilatorsnelheid</p>	<p>De ventilatorsnelheid varieert continu en proportioneel tussen 2 ventilatorsnelheden, afhankelijk van de CO₂-concentratie die bij de extractie wordt gemeten.</p>
QUATTRO	<p>CO₂-regeling per ventilatordebiet</p>	<p>Het ventilatordebiet varieert continu en proportioneel tussen 2 debieten, afhankelijk van de CO₂-concentratie die bij de extractie wordt gemeten.</p>

Het gamma HEXAMOTION is uitgerust met een roterende warmtewisselaar die instaat voor de volgende functies:

- Beheer van het terugwinningspercentage van thermische energie
- Free Cooling
- Nachtelijke overventilatie (Night Cooling)
- Free Heating

Als men de functionele capaciteiten wil uitbreiden, kunnen de ventilatie-units van het gamma HEXAMOTION worden gekoppeld aan de optionele COMBI BOX modules, waarmee de volgende batterijen op afstand in het kanaal kunnen worden geïnstalleerd:

- Koudwaterbatterij
- DX-batterij (warm en/of koud)
- Changeover batterij
- Warmwaterbatterij

De EASY 5.0-regelaar kan alleen de volgende elementen regelen:

- Een warme batterij + een koude batterij
- Een enkele changeover batterij.

Met de EASY 5.0-regeling is het niet mogelijk om de volgende elementen te regelen:

- Een warme batterij en een koude batterij voor de ontvochtiging
- Een warme batterij en een changeover batterij.

III. BIJ ONTVANGST VAN HET MATERIAAL

III.1. Controles

Controleer bij ontvangst van het materiaal de staat van de verpakking en van het materiaal, alsook het aantal dozen. Noteer eventuele schade nauwkeurig op de leveringsbon van de transporteur en verwijs de verdeler onmiddellijk.

III.2. Uitpakken

Controleer bij het uitpakken van het materiaal het volgende:

- o Het totaal aantal dozen
- o Of de voorziene accessoires meegeleverd werden (elektrische apparatuur, moffen, pads...)

Verwijder de beschermfolie van de buitenkant.

Na het uitpakken van het materiaal moet het (verpakkings)afval verwerkt worden volgens de geldende normen en moeten de regels op het vlak van recyclage gerespecteerd worden.

Verpakkingen mogen niet zomaar achteloos weggegooid worden.

III.3. Bewaren

Zolang het apparaat niet is geïnstalleerd en aangesloten op het luchtdistributienetwerk, moet het worden bewaard op een beschutte, droge plaats bij een temperatuur tussen -20°C en +40°C. De verpakking alleen volstaat immers niet om het apparaat te beschermen tegen weer en wind.

IV. LEVENSEINDE VAN DE UNIT

Het bedrijf CALADAIR is aangesloten bij de eco-organisatie ECOLOGIC en voldoet aldus aan de financieringsverplichtingen voor de inzameling, verwijdering en verwerking van afgedankte elektrische en elektronische apparatuur. Bij het installeren of ontmantelen van deze apparatuur kan de gebruiker of installateur contact opnemen met het bedrijf Ecologic, dat een oplossing zal voorstellen voor het ophalen van het afgedankte product.

Tel: 01 30 57 79 09

Website: www.e-dechet.com

V. VERPAKKING

De HEXAMOTION ventilatie-unit wordt geleverd op PCB-voeten en verpakt in beschermende plasticfolie. Gevoelige onderdelen worden beschermd door karton.

De modellen HEXAMOTION 60 en HEXAMOTION 80 worden geleverd in 2 delen die ter plekke geassembleerd moeten worden.



HEXAMOTION

Centrale dubbele flux met roterende wisselaar

VI. IDENTIFICATIE EN ETIKETTERING

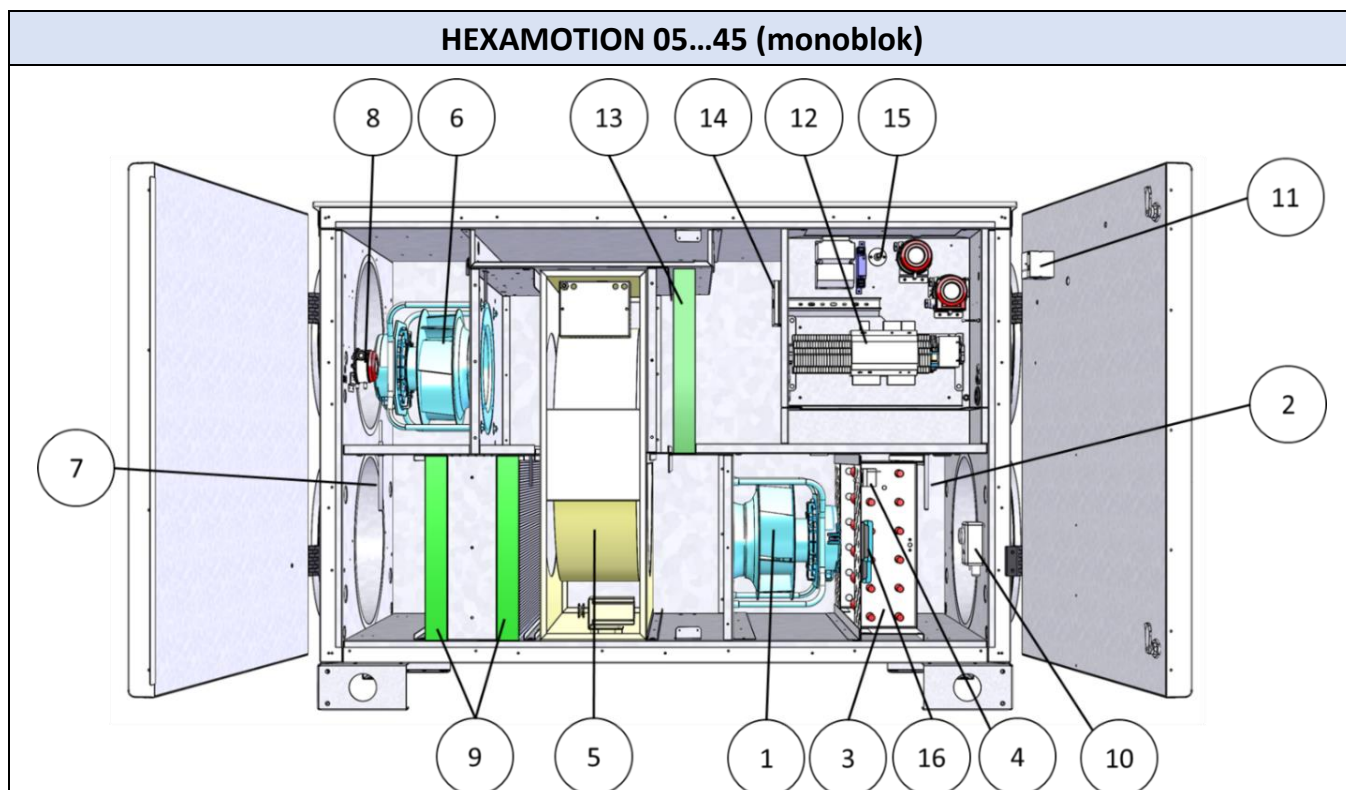
De ventilatie-unit kan geïdentificeerd worden aan de hand van een etiket:



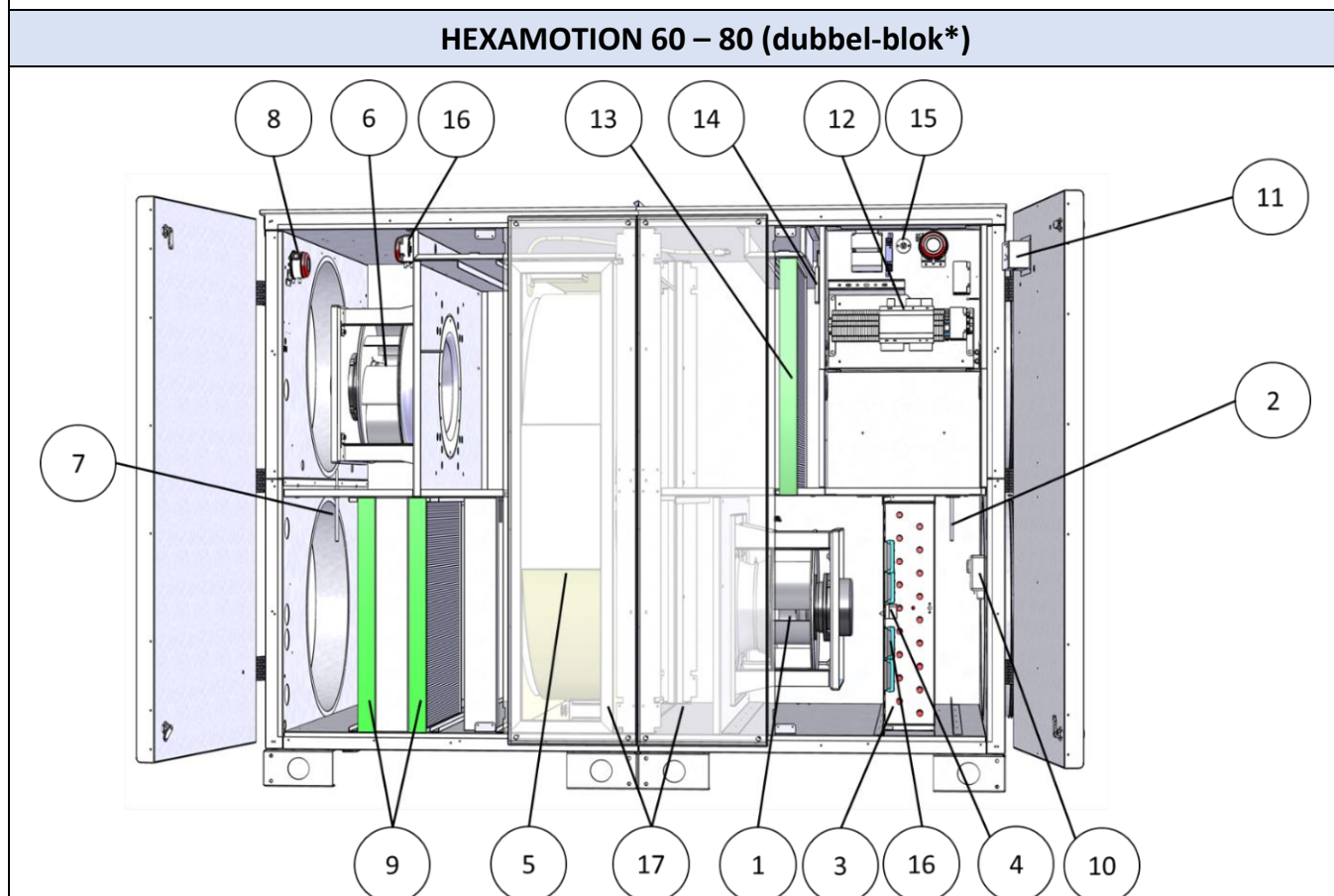
1	Maat van de unit	
	05 (S)	<p>S = optie warmtewisselaar met Sorption Zie luchttechnische prestatiecurves Hoofdstuk XXI LUCHTTECHNISCHE PRESTATIECURVES</p>
	08 (S)	
	15 (S)	
	20 (S)	
	27 (S)	
	35 (S)	
	45 (S)	
	60 (S)	
	80 (S)	
2	Opstelling	
	R (Rechts)	Zie opstellingen in hoofdstuk I TECHNISCHE SPECIFICATIES
	L (Links)	
3	Type regelaar en ingebouwde thermische apparatuur	
	SEASON	Ventilatorregeling met potentiometer en beheer van de warmterugwinning met thermostaten (geen EASY 5.0-regelaar)
	FIRST	EASY 5.0-regelaar zonder ingebouwde batterij
	PREMIUM BE	EASY 5.0-regelaar met regeling van de ingebouwde elektrische verwarmingsbatterij (BE)
	PREMIUM CO	EASY 5.0-regelaar met regeling van de ingebouwde Changeover batterij
	PREMIUM DXR	EASY 5.0-regelaar met regeling van de ingebouwde omkeerbare DX-batterij
4	Type ventilatorregeling	
	ECO	Constante snelheid
	LOBBY	Constante druk
	MAC2	Constant debiet
	DIVA	CO2 bij variabele snelheid
	QUATTRO	CO2 bij variabel debiet
5	Type elektrische voeding	
	400V - 3~ + N - 50Hz	Driefasig + neutraal
	230V - 1~ - 50Hz	Eenfasig
6	BE: Nominaal vermogen van de elektrische verwarmingsbatterij in (kW)	
	CO : Maximale temperatuur/druk van de changeover batterij	
7	Maximale geabsorbeerde stroom in (A)	
8	Productienummer dat moet worden vermeld telkens er contact opgenomen wordt met de distributeur	

VII. SAMENSTELLING EN ONDERDELEN

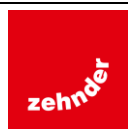
VII.1. Algemene samenstelling



De realiteit kan afwijken van deze afbeelding, maar de positionering van de elementen is in principe dezelfde.



*De modellen HEXAMOTION 60 EN HEXAMOTION 80 komen in 2 delen.



HEXAMOTION

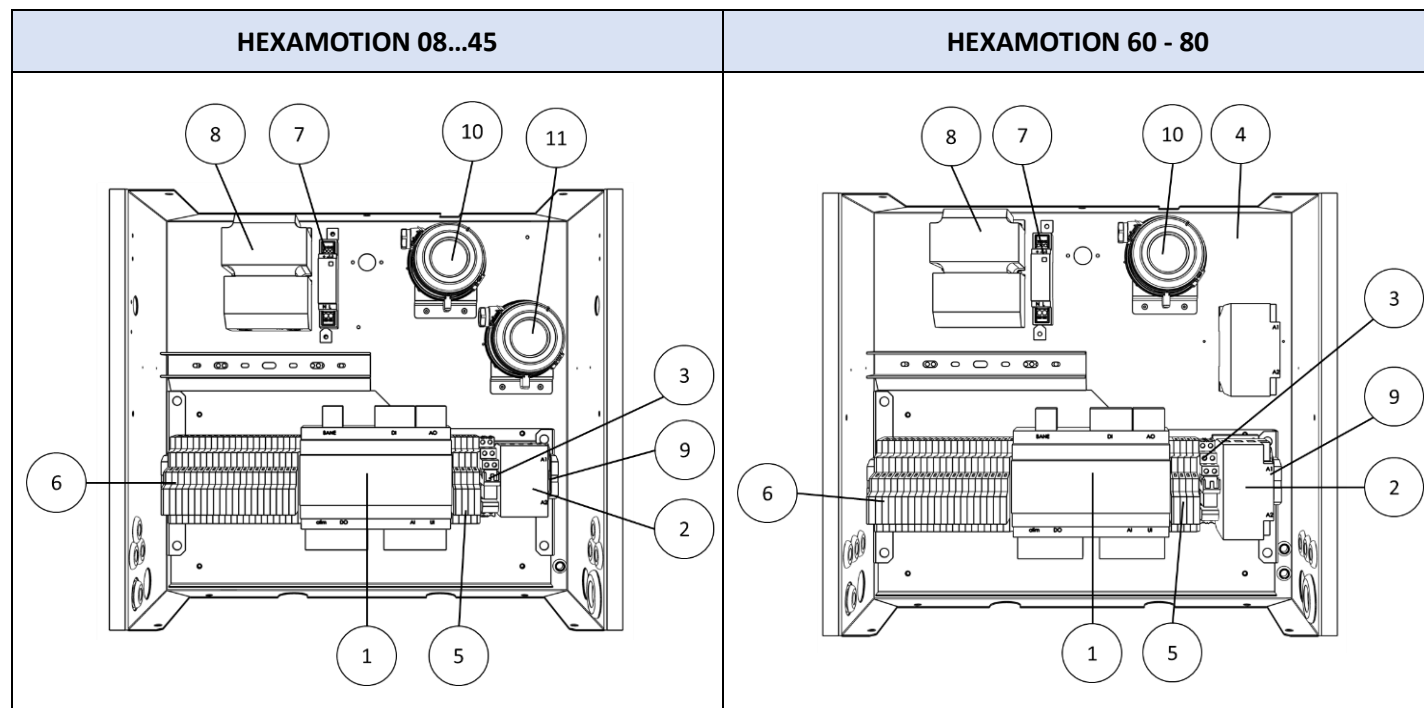
Centrale dubbele flux met roterende wisselaar

Nummer	Afk.	Onderdeel
1	VAS	Ventilator ingeblazen lucht
2	SSG	Temperatuursensor ingeblazen lucht
3	BE	Elektrische verwarmingsbatterij
	CO	Changeover batterij
	DXR	Omkeerbare DX-batterij
4	THS	Veiligheidsthermostaat
5	REC	Roterende warmtewisselaar
6	VAR	Ventilator extractielucht
7	SEG	Temperatuursensor buitenlucht
8	DEP FS	Drukschakelaar voor controle van de verstopping van de filter voor ingeblazen lucht
9	FS	Filters ingeblazen lucht
10	THA	Antivriesthermostaat
11		Klem lastscheider schakelaar
12		Elektrisch bord met de elektronische CLD-283-regelaar
13	FR	Filter extractielucht
14	CO2	CO ₂ -sensor
15	SRG	Temperatuursensor extractielucht
16	SSR	Solid-state relais (enkel elektrische batterij)
17	DEP R	Drukschakelaar voor controle van de werking van de Ventilator extractielucht VAR (ECO/DIVA)
	TRP R	Druktransmitter extractielucht (LOBBY/MAC2/QUATTRO)
18		Verwijderbare voorpanelen

HEXAMOTION

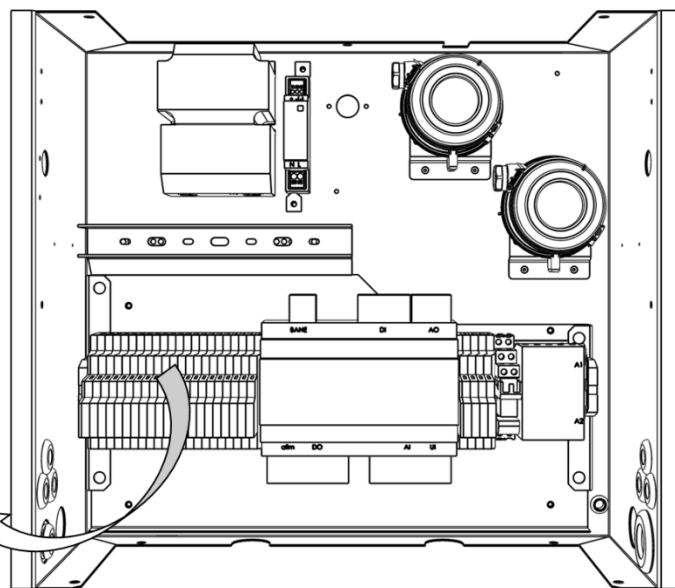
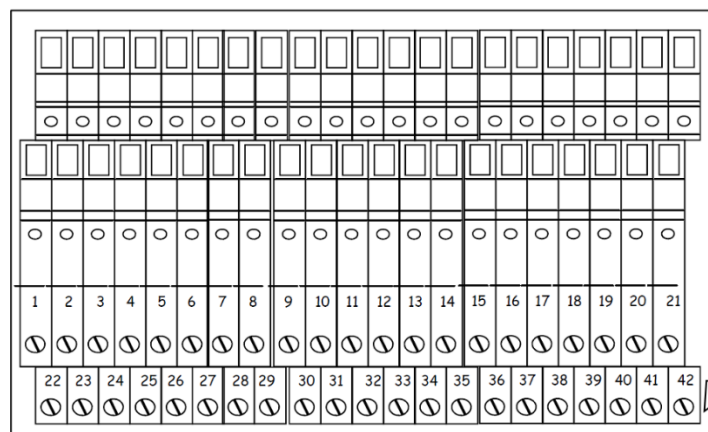
Centrale dubbele flux met roterende wisselaar

VII.2. Elektrisch bord



Nummer	Afk.	Element
1	CLD-283	Regelaar
2	K1	Contactoor elektrische verwarmingsbatterij (BE) (verwarmingselement 1)
3	K2 RECUP	AAN/UIT-contactoor roterende warmtewisselaar
4	K3	Contactoor Elektrische verwarmingsbatterij (BE) (verwarmingselement 2)
5		Voedingsklemmen van de Ventilatoren voor ingeblazen lucht en extractielucht (VAS en VAR)
6		Bovenste klemmenstroken en aansluitingen van de gebruiker (opties) zie hoofdstuk VII.3 Klemmenstroken en aansluitingen van de gebruiker
7		Voedingstransformator 230Vac / 24Vdc van lokale aanraakbediening PG 5.0
8	TRAFO	Stuurtransformator 230Vac / 24Vac
9		Klem zekeringenhouder 3,15A T
10	DEP S	Drukschakelaar voor de regeling van de werking van de ventilator ingeblazen lucht VAS (ECO/DIVA)
	TRP S	Druktransmitter ingeblazen lucht (LOBBY/MAC2/QUATTRO)
11	DEP R	Druktransmitter voor controle van de werking ventilator extractielucht VAR (ECO/DIVA)
	TRP R	Druktransmitter ingeblazen lucht (LOBBY/MAC2/QUATTRO)

VII.3. Klemmenstroken en aansluitingen van de gebruiker



Aanduiding	Definitie	Klemmen	Aansluiting
ADP	Noodstop op afstand	1-2	Aan te sluiten op de klemmen van een NC-contact van de Noodstop op Afstand. (Shunt tussen klemmen (1)-(2) als fabrieksinstelling)
DAD	Autonome Detector Trigger	3-4	Aan te sluiten op het standaard contact van de DAD. (Shunt tussen klemmen (3)-(4) als fabrieksinstelling)
THA	Antivorstthermostaat	5-6	Aan te sluiten op de klemmen (C) en (2) van de antivorst-thermostaat THA (units van het type PREMIUM CO met een changeover batterij) Shunt tussen klemmen (5)-(6) als fabrieksinstelling
THS	Veiligheidsthermostaat	5-6	Aan te sluiten op de klemmen (C) en (2) van de veiligheidsthermostaat THS (units van het type PREMIUM BE met een elektrische verwarmingsbatterij) Shunt tussen klemmen (5)-(6) als fabrieksinstelling
EDT2	Elektrische voeding +24Vdc aanraakscherm EDT2	7-8	Aan te sluiten op de respectieve klemmen (N) et (+24V) van het aanraakscherm EDT2 (let erop de polariteit te respecteren).
MF PV	Gedwongen werking Lage snelheid	9-10	Aan te sluiten op een extern droog contact van het type NO (normaal open)
MF GV	Gedwongen werking Hoge snelheid	11-12	Aan te sluiten op een extern droog contact van het type NO (normaal open)
ARR EXT	Externe Stop	13-14	Aan te sluiten op een extern droog contact van het type NO (normaal open)
V3V BC	3-wegklep warm water verwarmingsbatterij	15-16-17	Aan te sluiten op de modulerende driewegklep van de de warmwaterbatterij (zie hoofdstuk X.1 Warmwaterbatterij op afstand)
NOOD AAN VERWARMING	Pomp warm water verwarmingsbatterij	18 + DO3 van de regelaar	Aan te sluiten op de M/A van de circulatiepomp warm water (Opgelet: uitgang 24Vac te relayeren) zie hoofdstuk XI.1 Warmwaterbatterij op afstand
NOOD AAN KOELING	Pomp koud water koelingsbatterij	19 + DO4 van de regelaar	Aan te sluiten op de M/A van de circulatiepomp koud water (Opgelet: uitgang 24Vac te relayeren) (zie hoofdstuk XI.2 Koudwaterbatterij op afstand)
AL	Alarm	20 + DO5 van de regelaar	24V-uitgang beschikbaar als de werking van ventilatie-unit verstoord wordt (Let op: 24Vac-uitgang te relayeren)



HEXAMOTION

Centrale dubbele flux met roterende wisselaar

NC	Night Cooling (nachtelijke overventilatie)	22 + DO7 van de regelaar	24V-uitgang beschikbaar indien unit met optie LOBBY EC voor opening van kleppenregister in periode met nachtelijke overventilatie (Night Cooling) (Opgelet uitgang 24Vac te relayeren)
V3V BF	3-weg klep Koudebatterij voor de koeling	28-29-30	Aan te sluiten op de 3-weg klep van de koudwaterbatterij (zie hoofdstuk XI.2 Koudwaterbatterij op afstand)
RMS	Gemotoriseerd inblaasregister	35 + DO1 van de regelaar	Aan te sluiten op de klemmen 1 en 2 van het gemotoriseerd inblaasregister
RMR	Gemotoriseerd afvoerregister	36 + DO2 van de regelaar	Aan te sluiten op de klemmen 1 en 2 van het gemotoriseerd extractieregister

VIII. INSTALLATIE

VIII.1. Omgaan met de unit

De ventilatie-unit mag enkel getransporteerd worden in zijn installatiepositie.

Als het apparaat met een vorkheftruck wordt verplaatst, let er dan op dat deze de volledige draagstructuur ondersteunt. Gebruik materiaal dat geschikt is om een toestel met een dergelijk gewicht te dragen (vooraan in dit document staat hoeveel het apparaat weegt).

Wanneer het apparaat verplaatst wordt met een kraan, gebruik dan een hijsbalk. Riem het toestel ook goed vast zodat het in de transportpositie kan worden gehouden (horizontale luchtstroom).

Wees bijzonder voorzichtig wanneer u het product optilt en terug op de grond zet; vermijd schokken die de structuur en de integriteit van het product kunnen beschadigen.

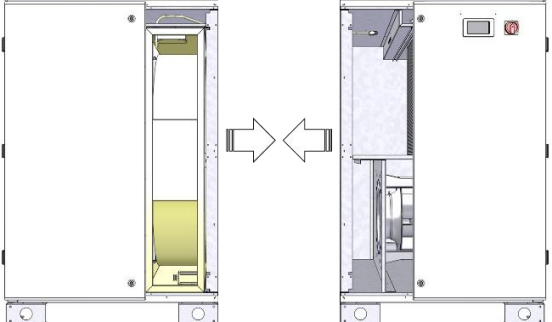
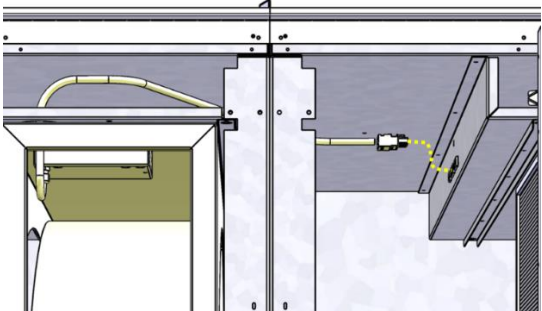
VIII.2. Installatie

De unit moet geïnstalleerd worden op een ondergrond die voldoende stabiel is, indien nodig met verstelbare antitrilelementen om de vlakheid aan te passen en vervorming van de structuur van de ventilatie-eenheid te vermijden.

In het algemeen moet het toestel dusdanig geïnstalleerd worden dat de omgevingstemperatuur de interne onderdelen van het toestel niet kan beschadigen tijdens de installatie en werking ervan.

VIII.3. Assemblage van de 2 modules (HEXAMOTION 60 – 80)

De modellen HEXAMOTION 60 en HEXAMOTION 80 worden geleverd in 2 delen die ter plaatse geassembleerd moeten worden.

	Beschrijving	Details
1	<p>Verwijder de centrale panelen van de voorzijde en plaats de 2 modules in hun definitieve positie (laat een kleine opening tussen de 2 modules).</p>	
2	<p>Verbind de connectoren met elkaar daar waar de 2 modules samenkomen.</p> <p><u>Versie SEASON:</u></p> <ul style="list-style-type: none"> - 10-polige connector die DEP R en de motor van de extractieventilator (VAR) met elkaar verbindt - 4-polige connector voor het verbinden van de thermostaten TH1 en TH2, evenals de filterdrukschakelaar DEP FS - 8-polige connector voor het aansluiten van de beheersmodule van de roterende warmtewisselaar <p>Zie XVII DETAILS BEKABELING TUSSEN DE MODULES (HEXAMOTION 60-80)</p> <p><u>Versies FIRST/PREMIUM :</u></p> <ul style="list-style-type: none"> - 10-polige connector die de drukschakelaar DEP R (ECO/DIVA) of de druktransmitter TRP R (LOBBY/MAC2/QUATTRO) en de motor van de extractieventilator (VAR) verbindt - 4-polige connector voor de verbinding van de sensor van de buitentemperatuur SEG en de filterdrukschakelaar DEP FS - 8-polige connector voor de verbinding van de beheersmodule van de roterende warmtewisselaar - 4-polige connector voor de aansluiting van de in de fabriek gemonteerde gemotoriseerde registers (alleen HEXAMOTION 80). <p>Zie XVII DETAILS BEKABELING TUSSEN DE MODULES (HEXAMOTION 60-80)</p>	
3	<p>Verbind het transparante buisje voor het nemen van de druk aangesloten op P2 (-) van de TRPR (enkel versie LOBBY)</p>	

4	<p>Breng de 2 modules fysiek met elkaar in contact en zorg ervoor dat u hierbij de afdichtingen niet beschadigt.</p>	
5	<p>Bevestig de klembeugels aan de achterkant van de unit (met M8-schroeven + moeren) en draai ze vast.</p>	
6	<p>Bevestig de M8-schroeven + moeren aan de voorzijde en draai ze vast.</p>	
7	<p>Plaats de centrale panelen terug.</p>	
8	<p>Bij de inbedrijfstelling van de machine moet er gecontroleerd worden of de ventilator van de extractielucht VAR, de warmtewisselaar, de temperatuursensor van de buitenlucht SEG, en eventuele isolatiekleppen RMS/RMR correct werken. Elke storing wordt aangegeven door een alarm.</p>	

VIII.4. Installatie van de sifon voor de afvoer van het condensaat van de ingebouwde batterijen en de batterijen op afstand



Indien de sifons voor de afvoer van het condensaat niet correct gemonteerd zijn, dan kan de condensaatbak overlopen en de ventilatie-unit overstromen. Dit kan leiden tot schade aan het materiaal, storingen en gevaar voor het personeel.

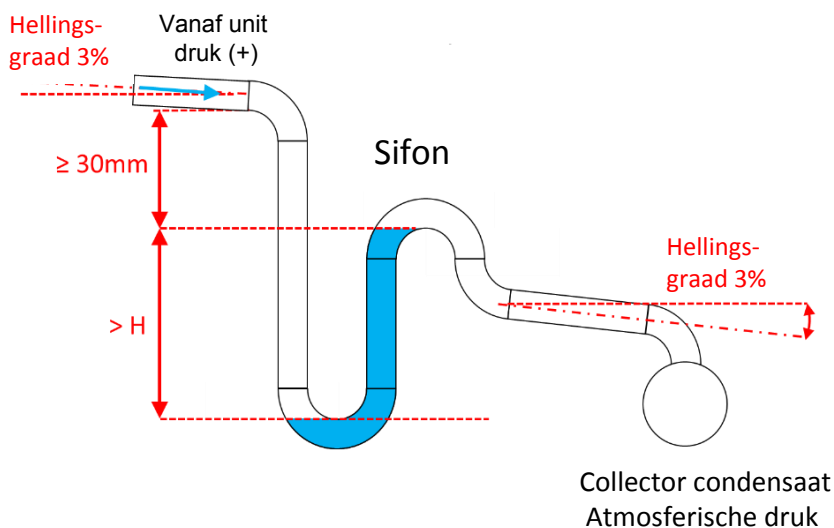
Voorzie een sifon voor de afvoer van het condensaat van de changeover batterij CO of de DX-batterij.

De afmetingen van de aftakking voor de afvoer van het condens in de unit staat in hoofdstuk I.2 Afmetingen.

Om goed te functioneren moet de sifon altijd gevuld zijn met water. De sifon moet gevuld zijn bij de eerste inbedrijfstelling van de ventilatie-unit. Na een periode van stilstand of na langdurige werking zonder condensatie kan het nodig zijn om de sifon manueel bij te vullen van binnenin de ventilatie-unit.

Voorzie een onafhankelijke sifon op elke condensafvoerleiding. Eenzelfde sifon kan niet worden gebruikt voor meerdere afvoeren.

Zorg ervoor dat de sifon perfect luchtdicht is aangesloten op de aftakking in de ventilatie-unit om te voorkomen dat er buitenlucht wordt aangezogen.



Druk (Pa)	H (mm)
100	10
200	20
300	30
400	40
500	50
600	60
700	70
800	80
900	90
1000	100
1100	110
1200	120
1300	130
1400	140
1500	150

De hoogte H is afhankelijk van de maximale druk stroomafwaarts van de batterij (ingebouwd of op afstand). Als er geen beperkingen zijn op het vlak van beschikbare ruimte, volstaat een hoogte H=120 mm om te kunnen werken in alle omstandigheden.

Zorg voor een helling van 2 à 3% in de richting van de condensaatafvoer zodat het condensaat kan wegllopen, en zorg ervoor dat er geen onder- of overdruk in de collector is.

VIII.5. Aansluiting op het luchttechnische netwerk

Voor de luchttechnische aansluiting moeten de doorsneden van de kanalen worden gekozen in functie van de afmetingen van de flexibele moffen, die correct moeten worden aangespannen. De kanalen moeten thermisch geïsoleerd zijn en de eerste accessoires (ellebogen, T-stukken, enz.) moeten geplaatst worden op een afstand van minstens 2,5 keer de diameter om elke storing (turbulentie) in de luchtstroom te vermijden die de goede werking van de ventilatie-unit zou kunnen beïnvloeden. Het gewicht van de kanalen mag niet op de unit steunen.

VIII.6. Aansluiting van de ingebouwde changeover batterij

Wanneer de unit beschikt over een changeover batterij (CO-batterij), dan is het ook nodig om - afhankelijk van hoe men de batterij wil gebruiken (verwarmen en/of koelen) - de volgende elementen te monteren en aan te sluiten op de regelaar van de ventilatie-unit:

- 3-wegklep (beschikbaar als optie)
- Changeoverthermostaat (beschikbaar als optie)
- Circulatiepomp (niet meegeleverd).

Zie hoofdstuk X AANSLUITEN VAN DE BATTERIJEN OP AFSTAND IN HET KANAAL, afhankelijk van de gewenste configuratie.

De CO-batterij moet worden aangesloten op een sifon voor de afvoer van het condensaat (zie hoofdstuk VIII.4 Installatie van de sifon voor de afvoer van het condensaat van de ingebouwde batterijen en de batterijen op afstand).

VIII.7. Aansluiting van de elektrische voeding

Stroomopwaarts van de voedingskabel naar de ventilatie-unit moeten beveiligingen (stroomonderbreker, differentieel) worden voorzien.

De voedingskabel moet rechtstreeks worden aangesloten op de achterkant van de lastscheider schakelaar die zich bevindt aan de voorkant van de ventilatie-unit.

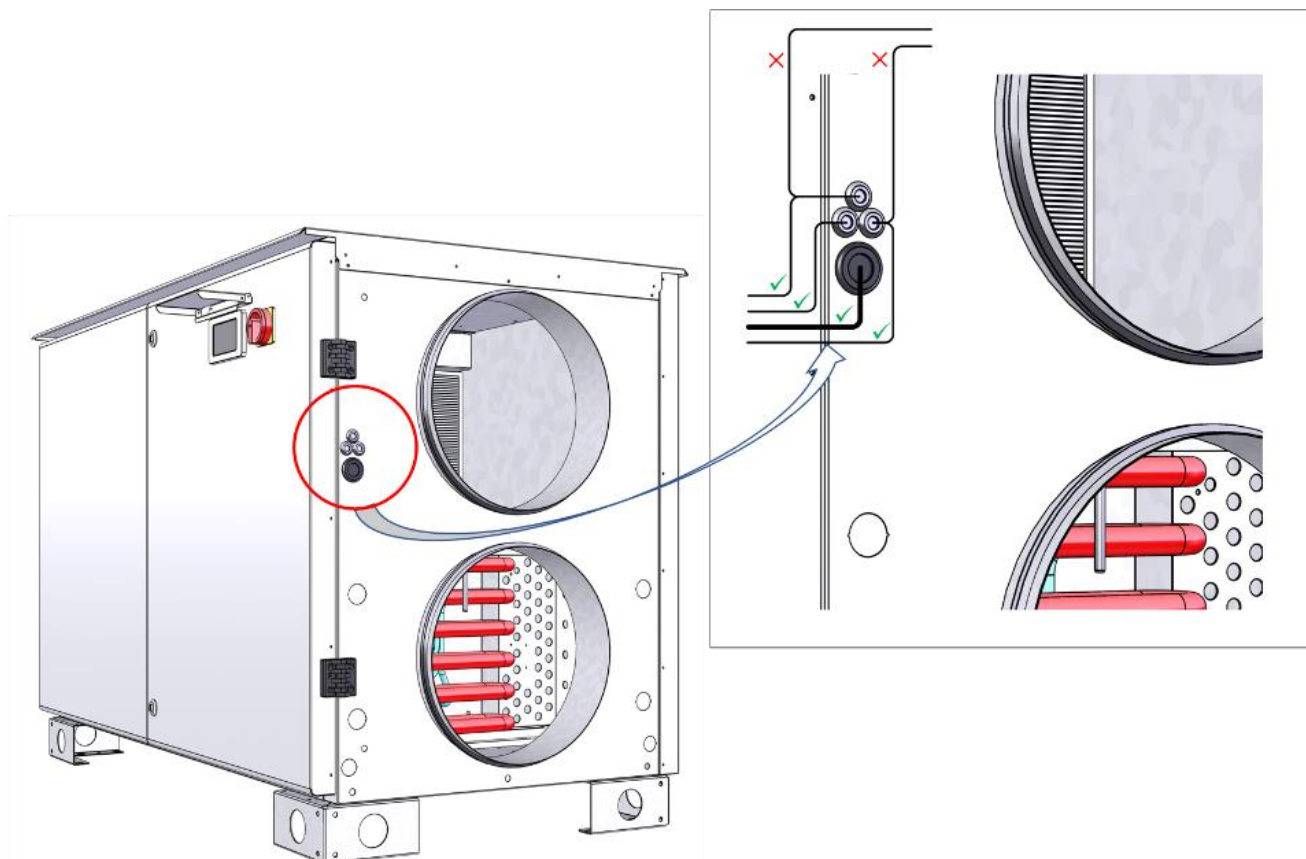
Doorboor de rubberen doorvoertule en steek er de voedingskabel door. Sluit de voedingskabels rechtstreeks aan op de klemmenstrook van de lastscheider schakelaar (gebruik adereindhulzen die gekrimpt kunnen worden).

Sluit de kabel voor de aarding (PE) aan op de daartoe voorziene klem (gebruik een schroefoog voor M6-bouten). De kabel van de aarding (PE) moet een beetje langer zijn dan de fase draad en de nul draad.

Klem de voedingskabel stevig vast aan een vast onderdeel (chassis, kabelgoot, enz...).



De voedingskabel moet van onderen in de doorvoertule komen. (zie afbeelding hieronder).

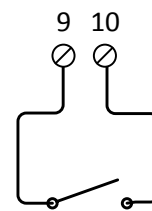


De realiteit kan afwijken van deze afbeelding, maar de positionering van de elementen is in principe dezelfde.

IX. ELEKTRISCHE AANSLUITING VAN EXTERNE APPARATEN

IX.1. Extern commando voor gedwongen werking aan lage snelheid (verminderde snelheid)

Het externe commando voor gedwongen werking aan lage snelheid dwingt de unit aan lage snelheid te werken, ongeacht de huidige werkingsmodus die wordt gevraagd door de uurprogrammering. Het externe commando heeft voorrang op de uurprogrammering. Als de ventilatie-unit wordt gestopt door de uurprogrammering, zal de activatie van het externe commando voor gedwongen werking aan lage snelheid (verminderde snelheid) de unit dwingen om aan lage snelheid op te starten.

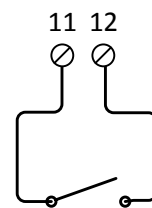


Gedwongen werking
Lage snelheid

IX.2. Extern commando voor gedwongen werking aan hoge snelheid (normale snelheid)

Het externe commando voor gedwongen werking aan hoge snelheid (normaal regime) dwingt de unit aan hoge snelheid te werken, ongeacht de huidige werkingsmodus die wordt gevraagd door de uurprogrammering, en ongeacht de status van het externe commando gedwongen werking aan verlaagde snelheid. Het externe commando gedwongen werking aan hoge snelheid (normale regime) heeft voorrang op de uurprogrammering en op het externe commando lage snelheid (verlaagd regime).

Als de ventilatie-unit wordt gestopt door de uurprogrammering, zal de activatie van het externe commando voor gedwongen hoge snelheid (normaal regime) de unit dwingen om aan hoge snelheid op te starten.

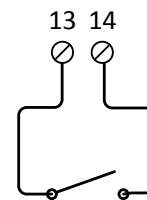


Gedwongen werking
Hoge snelheid

IX.3. Extern stopcommando (externe stop)

Het commando externe stop dwingt de ventilatie-unit te stoppen, ongeacht de werkingsmodus die door de uurprogrammering wordt gevraagd en ongeacht de status van de externe commando's voor gedwongen werking aan het verlaagde of normale regime.

Het gebruik van het kleppenregister op de luchtinblaas- en luchtextractiekringen wordt sterk aanbevolen in geval van herhaaldelijk starten/stoppen van de ventilatie-unit.



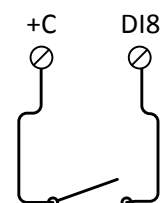
Externe stop

IX.4. Extern commando brandbeveiliging

Wanneer het externe commando brandbeveiliging wordt geactiveerd, werkt de ventilatie-eenheid in de modus brandbeveiliging, ongeacht de werkingsmodus die wordt gevraagd door de uurprogrammering en ongeacht de status van de externe commando's voor gedwongen werking aan het verlaagde of normale regime. De modus brandbeveiliging heeft voorrang op alle andere werkingsmodi.

Hoe de machine werkt, hangt af van hoe de functie door de gebruiker is ingesteld. Standaard is de functie inactief wanneer de unit de fabriek verlaat.

De potentiaal van de klem (+C) is beschikbaar op klemmen (9), (11) en (13) van de klemmenstrook van de klant.



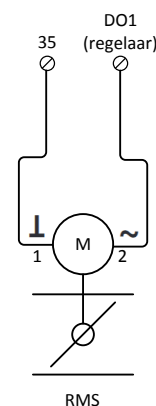
Brandbeveiliging

IX.5. Commando gemotoriseerd kleppenregister inblaasluicht - RMS

Het gemotoriseerde kleppenregister inblaasluicht RMS kan als optie geleverd worden. Het wordt rechtstreeks van stroom voorzien via de DO1-uitgang van de regelaar (24Vac). Het register beschikt over een veiligheidsveer die ervoor zorgt dat het register sluit wanneer de stroom uitvalt.

De installatie en elektrische aansluiting zijn de verantwoordelijkheid van de installateur. Het gebruik van kleppenregisters op de kringen voor ingeblazen lucht en extractielucht wordt sterk aanbevolen in geval dat de ventilatie-unit herhaaldelijk wordt in- en uitgeschakeld.

Wanneer de ventilatie-unit draait, is er een spanning van 24Vac tussen klemmen (35) en (DO1). In rust is er geen spanning.



Kleur van de kabels:
1 = zwart
2 = rood

HEXAMOTION 60-80 : Er is een connector tussen het gemotoriseerde RMS-register en de klemmen (35) en (DO1) op de plaats waar de 2 ventilatie-units samenkomen. Zie details in hoofdstuk XVII DETAILS BEKABELING TUSSEN DE MODULES (HEXAMOTION 60-80).

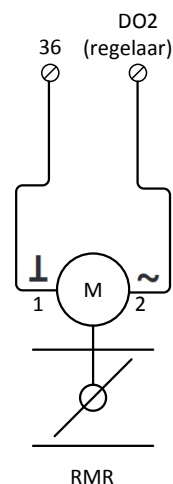
IX.6. Commando gemotoriseerd kleppenregister afvoerlucht - RMR

Het gemotoriseerde kleppenregister afvoerlucht RMR kan als optie geleverd worden. Het wordt rechtstreeks van stroom voorzien via de DO2-uitgang van de regelaar (24Vac). Het register beschikt over een veiligheidsveer die ervoor zorgt dat het register sluit wanneer de stroom uitvalt.

De installatie en elektrische aansluiting zijn de verantwoordelijkheid van de installateur. Het gebruik van kleppenregisters op de kringen voor ingeblazen lucht en extractielucht wordt sterk aanbevolen in geval dat de ventilatie-unit herhaaldelijk wordt in- en uitgeschakeld.

Wanneer de ventilatie-unit draait, is er een spanning van 24Vac tussen de klemmen (36) en (DO2). In rust is er geen spanning.

HEXAMOTION 60-80 : Er is een connector tussen het gemotoriseerde RMR en de klemmen (36) en (DO2) op de plaats waar de 2 ventilatie-units samenkomen. Zie details in hoofdstuk XVII DETAILS BEKABELING TUSSEN DE MODULES (HEXAMOTION 60-80).



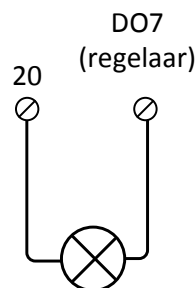
Kleur van de kabels:
1 = zwart
2 = rood

IX.7. Signaal Nachtelijke overventilatie (Night Cooling) (LOBBY)

De functie Night Cooling maakt gebruik van de koelere buitentemperaturen 's nachts om de binnentemperatuur van het gebouw te verlagen, waardoor het comfort overdag wordt verbeterd en het energieverbruik van eventuele koelsystemen wordt beperkt. Wanneer de functie actief is, is het de bedoeling om het luchtdebiet te maximaliseren om zo optimaal gebruik te maken van de gratis energie die buiten beschikbaar is.

Opdat deze functie helemaal functioneel zou zijn wanneer de ventilatoren op constante druk worden ingesteld (LOBBY), is het noodzakelijk om de opening van de registers van het netwerk te kunnen forceren. Indien dit niet zou gebeuren, zou het luchtdebiet beperkt blijven tot een gemiddelde waarde.

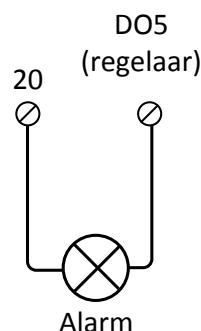
Er is een 24Vac uitgang (te relayeren) beschikbaar tussen klemmen (22) van de klemmenstrook van de klant en DO7 van de regelaar om de opening van de zoneregisters te forceren tijdens de Night Cooling. Wanneer de functie actief is, is er een spanning van 24Vac tussen klem (22) van de klemmenstrook en (DO7) van de regelaar. In rust is er geen spanning.



IX.8. Alarmsignaal

Het contact van de uitgang is gepolariseerd 24Vac en de fabrieksinstelling is van het type NO:

Geen Alarm of alarm van klasse C (warning) (zie tabel met de alarmen)	Alarm van klasse A of B is actief (zie tabel met de alarmen)
Geen spanning tussen de klem (20) van de klemmenstrook en (DO5) van de regelaar	Spanning van 24Vac tussen de klem (20) van de klemmenstrook en (DO5) van de regelaar

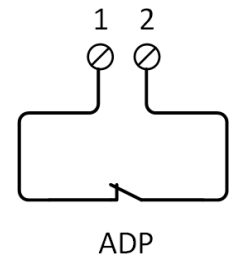


Het alarmsignaal is beperkt tot 100mA. Het mag nooit worden gebruikt om een onderdeel rechtstreeks te voeden. Het signaal moet verplicht gerelayeerd worden.

IX.9. Noodstop op afstand – ADP

Het droge contact NC (normally closed) contact van de ADP (of CMSI) moet door de installateur worden aangesloten tussen klemmen (1) en (2) van de klemmenstrook van de klant na het verwijderen van de shunt die in de fabriek op deze 2 klemmen is geïnstalleerd.

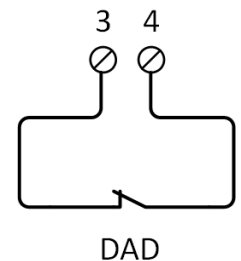
Door het circuit te openen wordt de algemene 24Vac voeding naar het volledige bedieningsgedeelte onderbroken. De ventilatie-unit stopt onmiddellijk met werken en de isolatieregisters (indien aanwezig) sluiten dankzij hun automatische terugtrekveer. De unit start automatisch opnieuw zodra het circuit opnieuw gesloten is (sluiten van het contact van de ADP of CMSI).



IX.10. Autonome Detector Trigger – DAD

Het droge contact NC (normally closed) van de DAD moet door de installateur worden aangesloten tussen klemmen (3) en (4) van de klemmenstrook van de klant na het verwijderen van de shunt die in de fabriek op deze 2 klemmen is geïnstalleerd.

Door het circuit te openen wordt de algemene 24Vac voeding naar het volledige bedieningsgedeelte onderbroken. De ventilatie-unit stopt onmiddellijk met werken en de isolatieregisters (indien aanwezig) sluiten dankzij hun automatische terugtrekveer. De unit start automatisch opnieuw zodra het circuit opnieuw gesloten is (sluiten van het contact van de DAD). Als er een DAD is geïnstalleerd, zorg dan voor de installatie van een gemotoriseerd register met een terugtrekveer stroomafwaarts van de filters voor de verseluchtstroom.



X. AANSLUITING VAN DE BATTERIJEN OP AFSTAND IN KANAAL

Het volledige HEXAMOTION-gamma kan worden gecombineerd met het COMBI BOX-gamma om de basisfuncties ervan uit te breiden, met name wanneer men externe koelbatterijen op afstand in het kanaal wilt toevoegen.

X.1. Warmwaterbatterij op afstand

Wanneer er een warmwaterbatterij op afstand in het kanaal wordt gebruikt (verkrijgbaar als optionele Combi Box), moeten de volgende accessoires worden aangesloten:

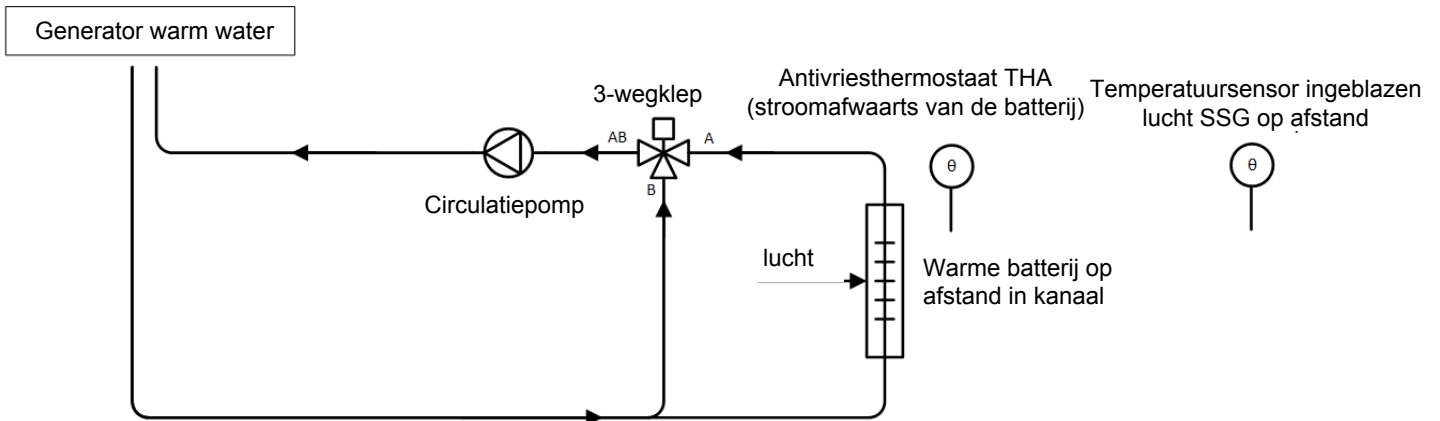
- 3-wegklep (optioneel leverbaar)
- Antivorstthermostaat THA (optioneel leverbaar)
- De (circulatie)pomp voor de irrigatie van de batterij (deze moet gekozen en besteld worden door de installateur).

De temperatuursensor van de ingeblazen lucht (SSG) moet ook stroomafwaarts van de warmwaterbatterij op afstand worden geïnstalleerd.

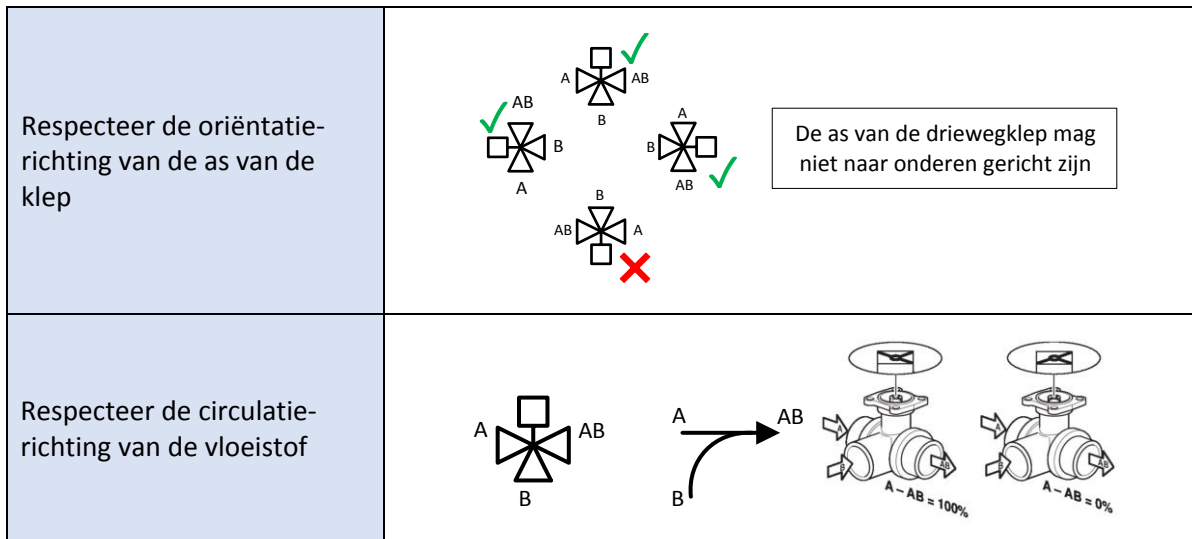
HEXAMOTION

Centrale dubbele flux met roterende wisselaar

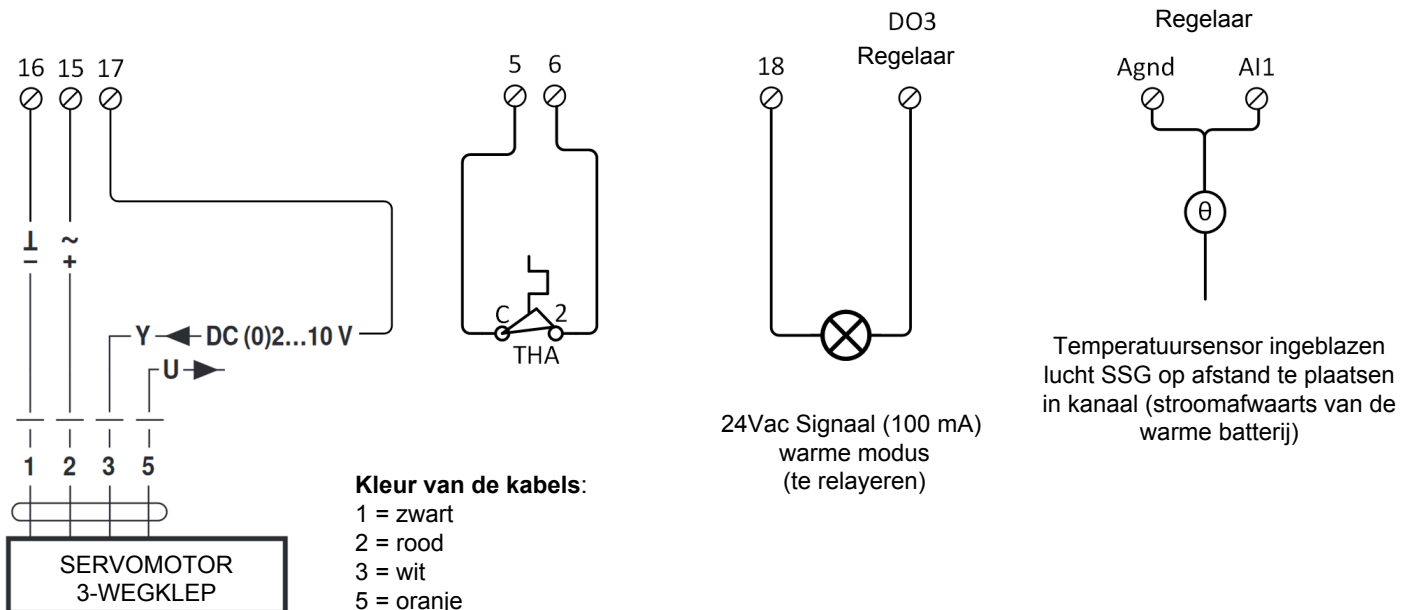
De installatie moet hydraulisch op de volgende manier aangesloten worden:



De hydraulische aansluiting en de installatie van de 3-wegklep verwarming moeten aan de volgende eisen voldoen:



De elektrische aansluiting moet voldoen aan de volgende vereisten:



De antivorstthermostaat THA is van het type NC (normally closed). Hij moet worden ingesteld op +5°C. Hij is gesloten wanneer de temperatuur van de bulb boven +5°C stijgt en gaat open wanneer de temperatuur onder +5°C daalt. Het doel is de batterij te beschermen tegen ijsvorming. Wanneer het contact opent, stopt de regelaar de ventilatie. Als de temperatuur opnieuw stijgt, start de regelaar de ventilatoren opnieuw op. Zolang het contact open is, geeft de regelaar het alarm (56) weer. Dit alarm wordt opgeslagen in de alarmhistoriek en wordt automatisch bevestigd als het contact weer sluit.

Waarschuwing: het signaal "warme modus" is een besturingssignaal en geen voedingssignaal. Het mag dus niet worden gebruikt als voeding en moet gerelayeerd worden. Het signaal dat door de regelaar wordt verzonden, is van het type 24Vac (max. 100mA).

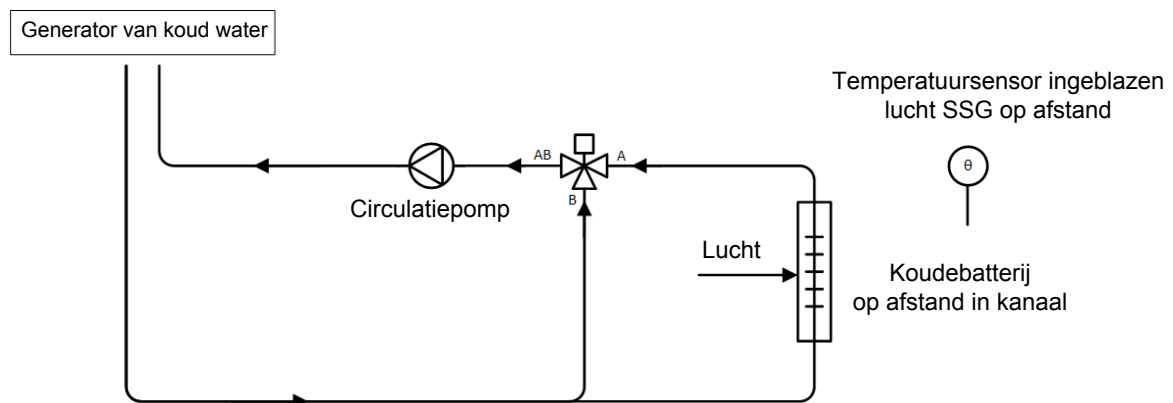
X.2. Koudwaterbatterij op afstand

Wanneer er een koudwaterbatterij op afstand in het kanaal gebruikt wordt (optioneel verkrijgbaar als COMBI BOX) moet de 3-wegklep (verkrijgbaar als optie) worden aangesloten op de regelaar van de ventilatie-unit.

De installateur is verantwoordelijk voor de plaatsing van de circulatiepomp van de batterij.

Het is ook nodig om de temperatuursensor van de ingeblazen lucht (SSG) stroomafwaarts van de koudwaterbatterij op afstand aan te sluiten.

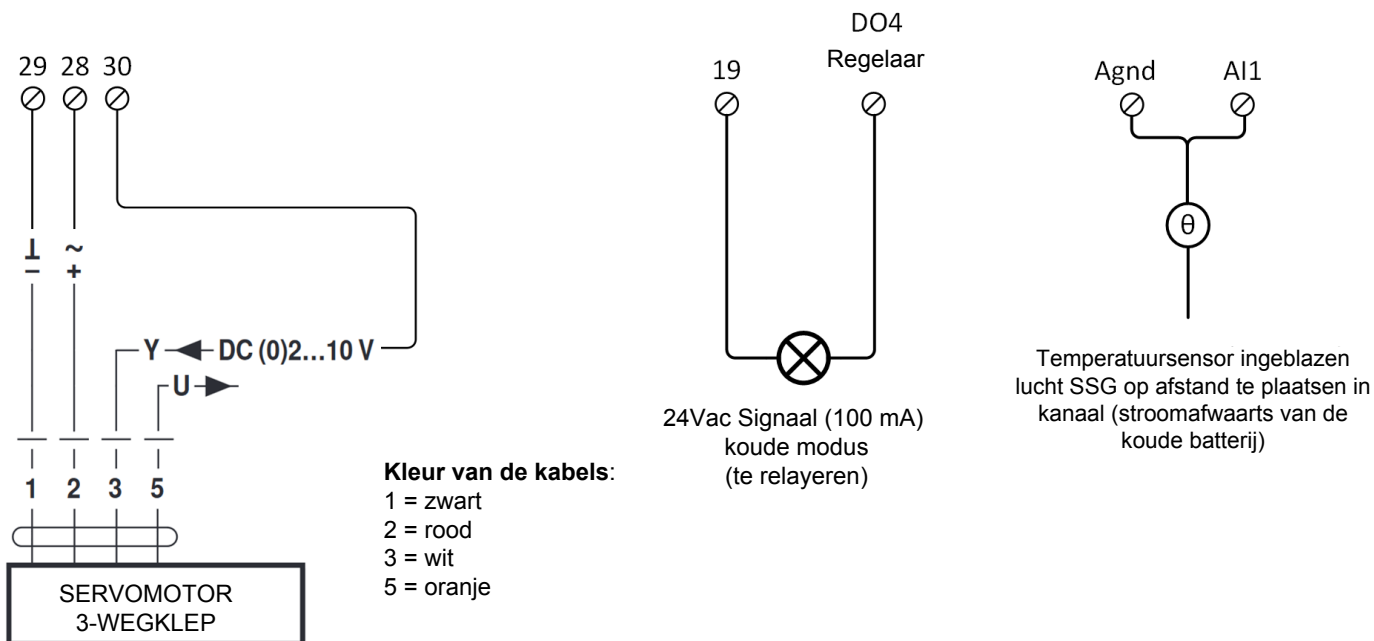
De installatie moet hydraulisch op de volgende manier aangesloten worden:



De hydraulische aansluiting en de installatie van de 3-wegklep moeten aan de volgende eisen voldoen:

<p>Respecteer de oriëntatie-richting van de as van de klep</p>	
<p>Respecteer de circulatie-richting van de vloeistof</p>	

De elektrische aansluiting moet voldoen aan de volgende vereisten:



Waarschuwing: het signaal "koude modus" is een besturingssignaal en geen voedingssignaal. Het mag dus niet worden gebruikt als voeding en moet gerelayeerd worden. Het signaal dat door de regelaar wordt verzonden, is van het type 24Vac (max. 100mA).

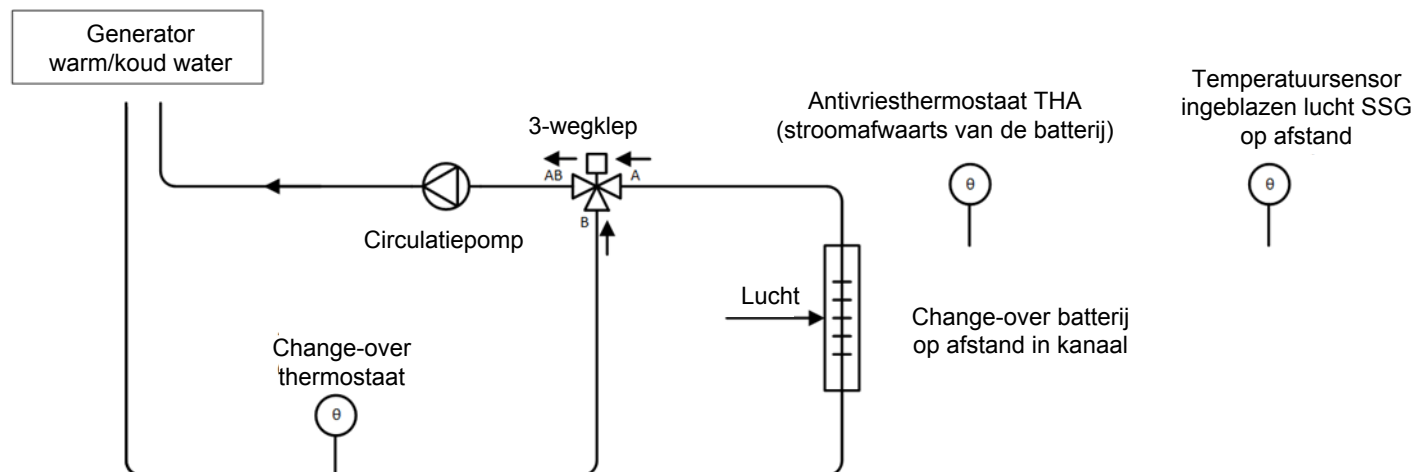
X.3. Change-over batterij op afstand (CO-batterij)

Als er een change-over batterij op afstand in het kanaal wordt gebruikt (verkrijgbaar als optionele COMBI BOX), moeten de 3-wegklep (verkrijgbaar als optie) en de change-over thermostaat worden aangesloten op de regelaar van de ventilatie-unit.

De installateur is verantwoordelijk voor de plaatsing van de circulatiepomp van de change-over batterij.

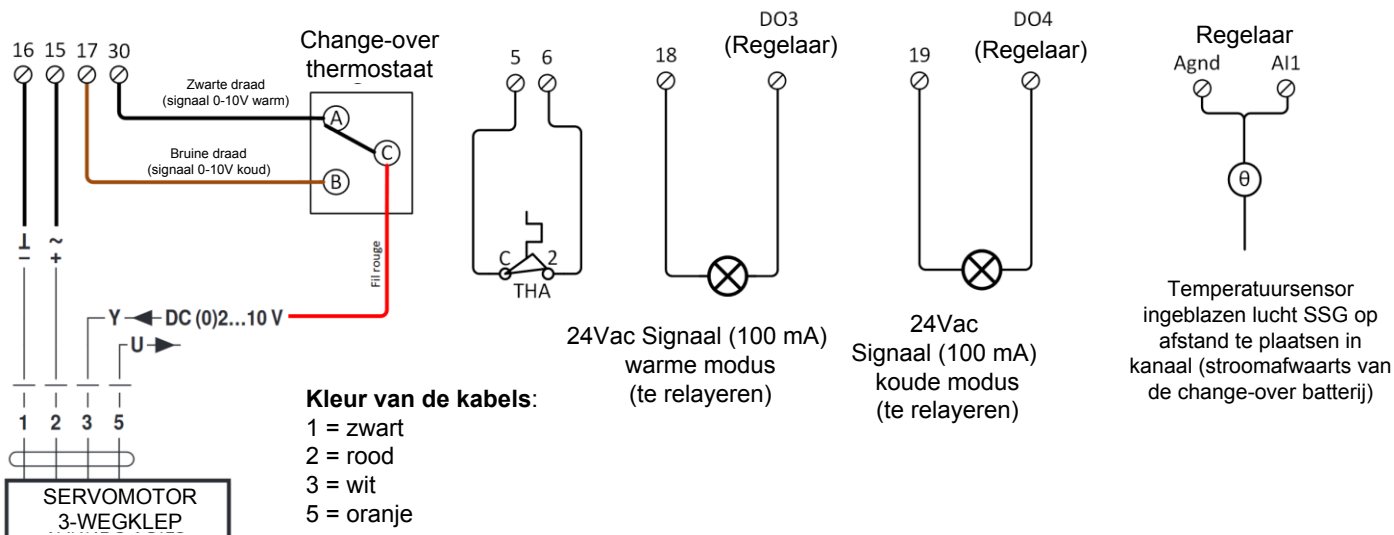
Het is ook nodig om de temperatuursensor van de toevoerlucht (SSG) stroomafwaarts van de change-over batterij op afstand aan te sluiten en de batterij aan te sluiten op een sifon voor de afvoer van het condens (zie hoofdstuk VIII.4 nstallatie van de sifon voor de afvoer van het condensaat van de ingebouwde batterijen en de batterijen op afstand).

Met de change-over thermostaat is het mogelijk om de besturing van het mengventiel om te keren in functie van de vloeistoftemperatuur gemeten aan de ingang van het mengventiel. Deze moet worden geïnstalleerd op de watertoevoerleiding van de CO-batterij, stroomopwaarts van de 3-wegklep.



Elektrische aansluiting van de servomotor van de driewegklep op de change-over thermostaat

Zijde change-over thermostaat	Zijde klemmenstrook en servomotor	
	Rode draad	Y (besturingssignaal) van de servomotor
	Bruine draad	17 (warm signaal)
	Zwarte draad	30 (koud signaal)



Het gedrag van de change-over thermostaat staat in onderstaande tabel:

$T \geq 30^{\circ}\text{C} \pm 4^{\circ}\text{C}$	$T \leq 15^{\circ}\text{C} \pm 4^{\circ}\text{C}$
Contact C-A open (C-B gesloten)	Contact C-A gesloten (C-B open)

Waarschuwing: de signalen "koude modus" en "warme modus" zijn besturingssignalen en geen voedingsignalen. Ze mogen dus niet worden gebruikt als voeding en moet gerelayeerd worden. Het signaal dat door de regelaar wordt verzonden, is van het type 24Vac (max. 100mA).

X.4. Batterij met directe expansie (DX) koud / warm / omkeerbaar

De aansturing van een batterij met directe expansie (DX) wordt beschreven in een aparte handleiding. Neem hiervoor contact op met uw verdeler.

XI. ALGEMENE WERKING

XI.1. Initialisatie van de thermische sequentie

De initialisatie van de opstartfase van de unit maakt het mogelijk om de unit op te starten op een werkingspunt dat zo dicht mogelijk ligt bij het werkingspunt dat tijdens de werking zal worden herberekend. Zo kan elk ongemak of onnodig energieverbruik vermeden worden.

De initialisatie van de thermische sequentie bij het opstarten is afhankelijk van de buitentemperatuur die wordt gemeten op het moment dat de machine wordt opgestart:

Buitemperatuur < +3°C	Buitemperatuur ≥ +3°C
De unit start op met een behoefte aan warmte die 100% is.* Zolang het signaal van de werking van de ventilator van de ingeblazen lucht in rust is**, wordt de elektrische verwarmingsbatterij BE niet geactiveerd.	De unit start op met maximale energierugwinning.

* De commando-uitgang van de 3-wegklep of van de elektrische verwarmingsbatterij zijn op 100% (10 V).

** ECO/DIVA: het contact van de drukschakelaar DEP S is open; LOBBY: het druksignaal ligt onder de minimale drempelwaarde; MAC2/QUATTRO: het debietsignaal ligt onder de minimale drempelwaarde.

XI.2. Opstartsequentie

De opstartsequentie wordt geactiveerd wanneer aan de volgende voorwaarden wordt voldaan:

- De unit staat op ON
- En er zijn geen actieve alarmen van klasse A (alarmen die de unit stoppen), of het commando externe stop is niet actief
- En er is minstens één uurprogramma (verlaagd regime of normaal regime) actief, of er is een gedwongen werking (normaal regime of verlaagd regime) actief, of de brandfunctie die is ingesteld om de unit te starten is actief, of er is een aanvraag afkomstig van het gebouwbeheersysteem om de unit te laten draaien.

De opstartsequentie duurt in totaal 120s. Gedurende deze tijd zijn de alarmen uitgeschakeld (behalve het alarm THS Oververhitting van de elektrische batterij (63), dat wel nog kan afgaan) en start de unit op op het werkingpunt bepaald op het moment dat de thermische sequenties bij de opstart werden geïnitieerd. Het minimale besturingssignaal van de ventilatoren is niet van toepassing.

De kleppenregisters voor verse lucht en afvoerlucht gaan open zodra de opstartsequentie wordt geactiveerd. Het besturingssignaal van de extractieluchtventilator wordt 15s na het activeren van de opstartsequentie vrijgegeven. 15s later wordt het besturingssignaal voor de extractieluchtventilator op zijn beurt vrijgegeven en start de extractieluchtventilator. De uitgangen voor het aansturen van de 3-wegkleppen en de verwarmings- of koelpompen worden geactiveerd.

Na 120s (op het einde van de opstartsequentie) schakelt de unit over naar normale modus. Er wordt dan rekening gehouden met het minimale en maximale besturingssignaal van de ventilatoren en de alarmen kunnen opnieuw afgaan.

Bij een stroomonderbreking start de unit automatisch opnieuw op zodra de stroomtoevoer is hersteld.

XI.3. Stopsequentie (post-ventilatie)

De stopsequentie treedt op wanneer aan ten minste een van de volgende voorwaarden is voldaan:

- Verschijnen van een alarm dat met zich meebrengt dat de unit wordt stopgezet op de normale manier (let op: sommige alarmen zijn geprogrammeerd voor snelle uitschakeling, in dat geval wordt de stopsequentie overgeslagen en schakelt de unit onmiddellijk uit)
- De unit gaat naar OFF
- Er is geen uurprogramma actief
- De brandfunctie is ingesteld om de unit te stoppen
- Aanvraag om te stoppen afkomstig van het gebouwbeheersysteem

De stopsequentie strekt zich uit over een periode die gekoppeld is aan de instelling van de uitschakeltermijnen van de ventilatoren (post-ventilatie) en de termijnen voor het sluiten van de kleppenregisters voor verse lucht en afvoerlucht. Als de stopsequentie wordt geactiveerd, wordt de functie voor het alarmbeheer en de uitgang van de elektrische batterij onmiddellijk gedeactiveerd (de uitgangen warm-/koudwaterbatterijen evenals de wisselaar blijven actief). De luchttoevoerventilator stopt na 180s. De afvoerluchtventilator stopt dan 30s later. De kleppenregisters voor de verse lucht en de extractielucht sluiten 5s na het stoppen van de afvoerventilator, en alle besturingssignalen van de actuatoren worden gedeactiveerd.

XII. INBEDRIJFSTELLING

De HEXAMOTION ventilatie-unit wordt voorgeprogrammeerd en gebruiksklaar geleverd.

Als de fabrieksinstellingen echter niet aan uw behoeften voldoen, dient u het volgende te doen:

- Installatie en elektrische bedrading van opties
- De datum en tijd van de regelaar instellen
- De verandering van zomer- naar winteruur instellen (standaard automatische omschakeling)
- De uurprogramma's instellen
- Regelen van de instelpunten voor de ventilatie
- Regelen van de instelpunten voor de temperatuur
- Instellen van het communicatieprotocol (indien communicatie wordt gebruikt)
- Specifieke functies instellen (afhankelijk van de versie en de behoefte) :
 - o Nachtelijke overventilatie: activatieschema en verschil in instelpunt ventilatoren
 - o Brandbeveiliging
 - o Bescherming tegen ijsvorming door vermindering van het debiet van de ingeblazen lucht

Met behulp van de functie voor het opslaan van gebruikersinstellingen op het einde van de inbedrijfstelling, kan een normaal functionerende configuratie op elk moment worden hersteld.

XIII. ONDERHOUD

XIII.1. Jaarlijkse algemene controle

Controleer de kanalen, flexibele moffen en de elementen die de trillingen opvangen. Vervang ze indien nodig. Controleer of alle onderdelen die zijn aangesloten op de unit dusdanig zijn geplaatst dat er geen trillingen kunnen worden doorgegeven aan externe onderdelen.

Controleer de elektrische aansluitingen en of de klemmen goed vastzitten.

XIII.2. Controle van de roterende warmtewisselaar

Controleer elke 12 maanden de toestand van de borstels rond het wiel en de aandrijfriem en vervang deze indien nodig.

XIII.3. Controle van de filters

Classificatie		Reiniging* (Water + mild detergent)	Luchtafzuiging* Luchttoevoer*
Filterefficiëntie ISO 16890	Referentie		
ePM10 - 50%	M5	Beperkt (1 à 4 keer)	JA
ePM1 - 55%	F7	NEE	

*Het reinigen van de filter moet voorzichtig gebeuren om beschadiging van de filters te voorkomen.

Alleen filters van het type M5 kunnen voorzichtig worden uitgeblazen en gereinigd.

Frequentie (uitgedrukt in maanden dat de unit draait)	
Om de 3 maanden (afhankelijk van de plaatselijke omstandigheden)	Om de 12 maanden
Verificatie (Schoonmaken indien nodig voor M5-filters)	Filters vervangen

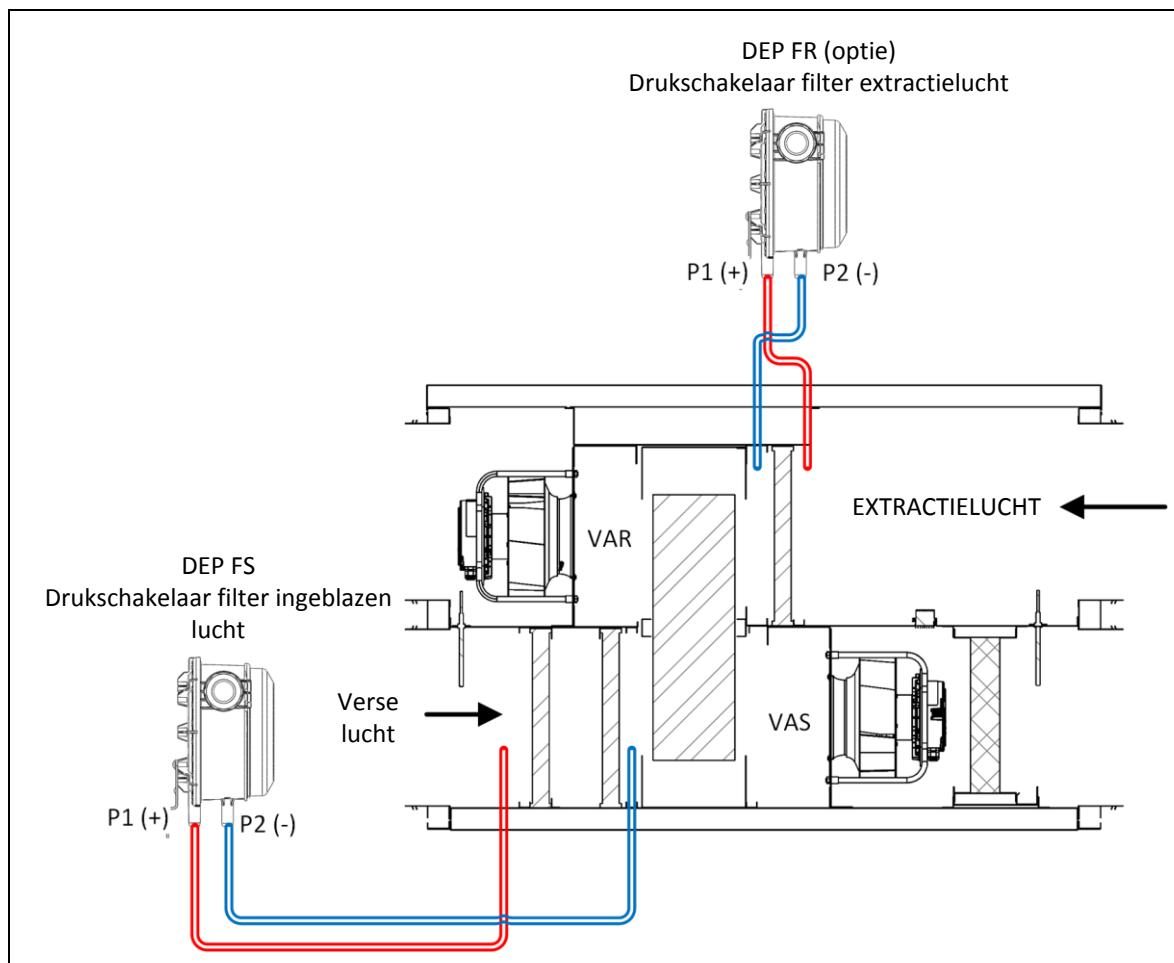
XIV. HERSTELLEN - ONDERHOUD

Als de ventilatie-unit niet goed werkt, raden we aan om vooreerst:

- na te gaan of de aansluiting van de klemmen en elektrische connectoren goed vastzitten
- na te gaan of alle parameters en instelpunten correct en coherent zijn afgeregeld.

XIV.1. Aansluiten en afstellen van de drukschakelaar voor de controle van de filters

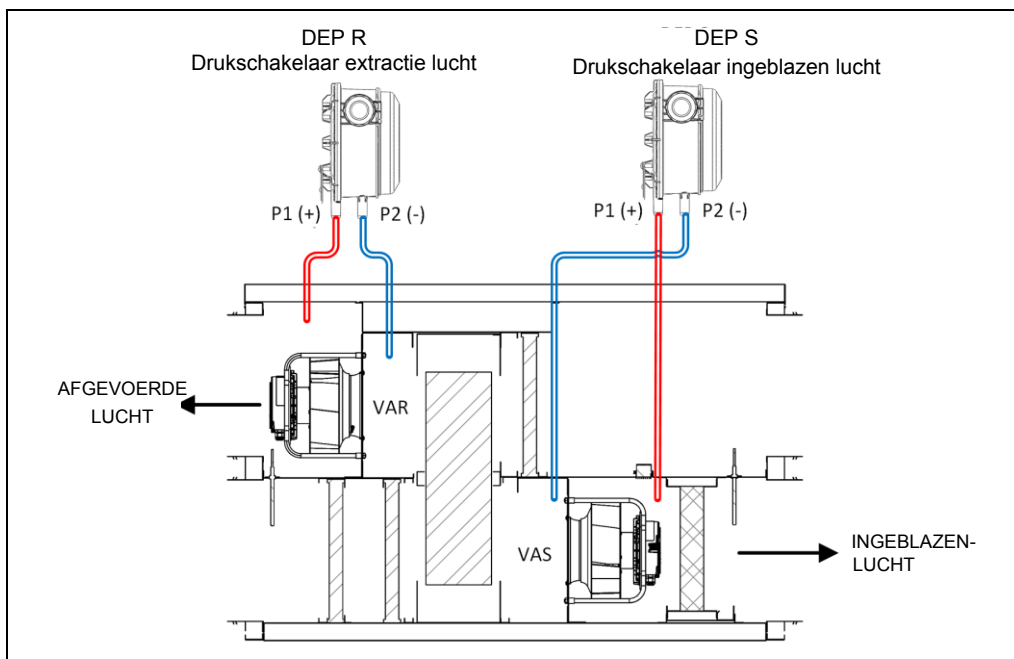
Met de drukschakelaars voor de controle van de verstopping van de filters kan worden nagegaan in welke mate er filterverstopping is, door het meten van de drukval tussen de inlaat (stroomopwaarts) en de uitlaat (stroomafwaarts) van de filter. Als de drukval (drukverschil) van het filterelement de regelwaarden van de drukschakelaar overschrijdt, sluit het contact (NO) van de drukschakelaar. De fabrieksinstelling voor de drukschakelaar van de filter is 150Pa voor M5-filters en 200Pa voor F7-filters. Als er naast de standaardfilter een bijkomende filter wordt geïnstalleerd op de verse lucht (dubbele filtratie), moet de drukschakelaar worden ingesteld op 300Pa.



Raadpleeg het elektrische schema voor details over de elektrische aansluiting van de drukschakelaars.

XIV.2. Aansluiten en afstellen van de drukschakelaars voor de werking van de ventilatoren (ECO en DIVA)

Met de drukschakelaars voor de controle van de werking van de ventilatoren is het mogelijk om op elk moment het drukverschil tussen de ingang en de uitgang van de ventilator te controleren. Zo kan er worden nagegaan of de ventilator al dan niet correct werkt.

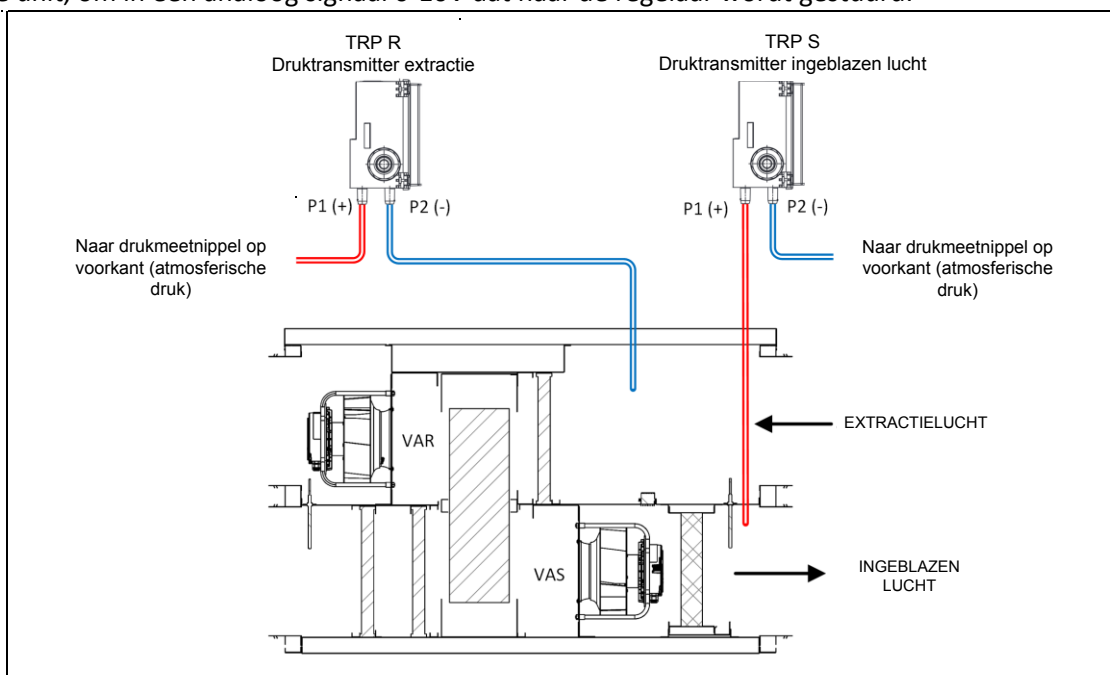


De fabrieksinstellingen van de drukschakelaars zijn 25Pa.

Raadpleeg het elektrische schema voor details over de elektrische aansluiting van de drukschakelaars.

XIV.3. Aansluiten van de druktransmitters (LOBBY)

De druktransmitters zetten de relatieve luchtdruk, gemeten bij de luchtafvoer (extractie) en -toevoer (ingeblazen lucht) van de unit, om in een analog signaal 0-10V dat naar de regelaar wordt gestuurd.



De druktransmitters zijn niet instelbaar. Het signaal wordt ook gebruikt door de regelaar om te controleren of de ventilatoren correct werken (controle van de werking). De drempelwaarde is 25Pa. Het instelpunt voor de druk bij het verlaten van de fabriek is 130 Pa.

HEXAMOTION

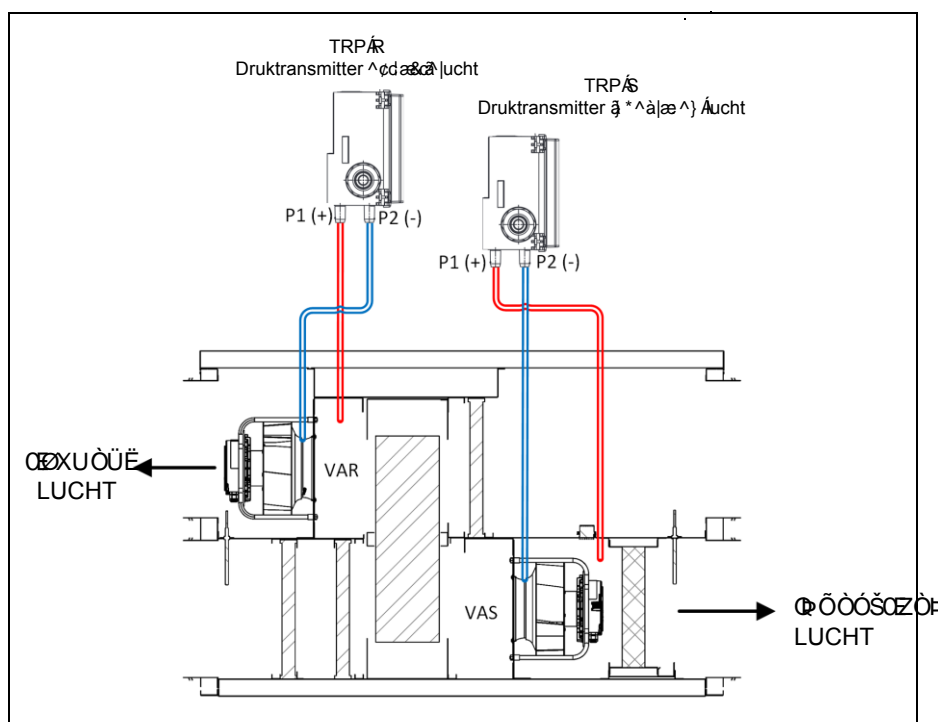
Centrale dubbele flux met roterende wisselaar

Raadpleeg het elektrische schema (zie XVI ELEKTRISCHE BEDIENINGSSHEMA) voor details over de elektrische aansluiting van de druktransmitters.

	HEXAMOTION LOBBY	De positie van de jumpers van de druktransmitters instellen
Kaliber	05...80	<p>De jumpers zijn in de OFF-stand (positie 0)</p>
TRPS	0-1600 Pa -/ 0-10V	
TRPR		

XIV.4. Aansluiten van druktransmitters (MAC2 en QUATTRO)

Druktransmitters zetten het gemeten luchtdrukverschil om in een analogo signaal van 0-10V dat naar de regelaar wordt gestuurd. Dit signaal wordt door de regelaar vervolgens omgezet in een debietsignaal.



Voor de versies MAC2 en QUATTRO moet het drukmeetnippel P1(+) van de drukschakelaar stroomopwaarts van het mondstuk van de ventilator worden aangesloten, en P2(-) moet rechtstreeks op de halsaansluiting van het mondstuk worden aangesloten.

	HEXAMOTION MAC2 / QUATTRO	De positie van de jumpers van de druktransmitters instellen
Kaliber	15...80	<p>De jumpers zijn in de OFF-stand (positie 0)</p>
TRPS	0-1600 Pa -/ 0-10V	
TRPR		

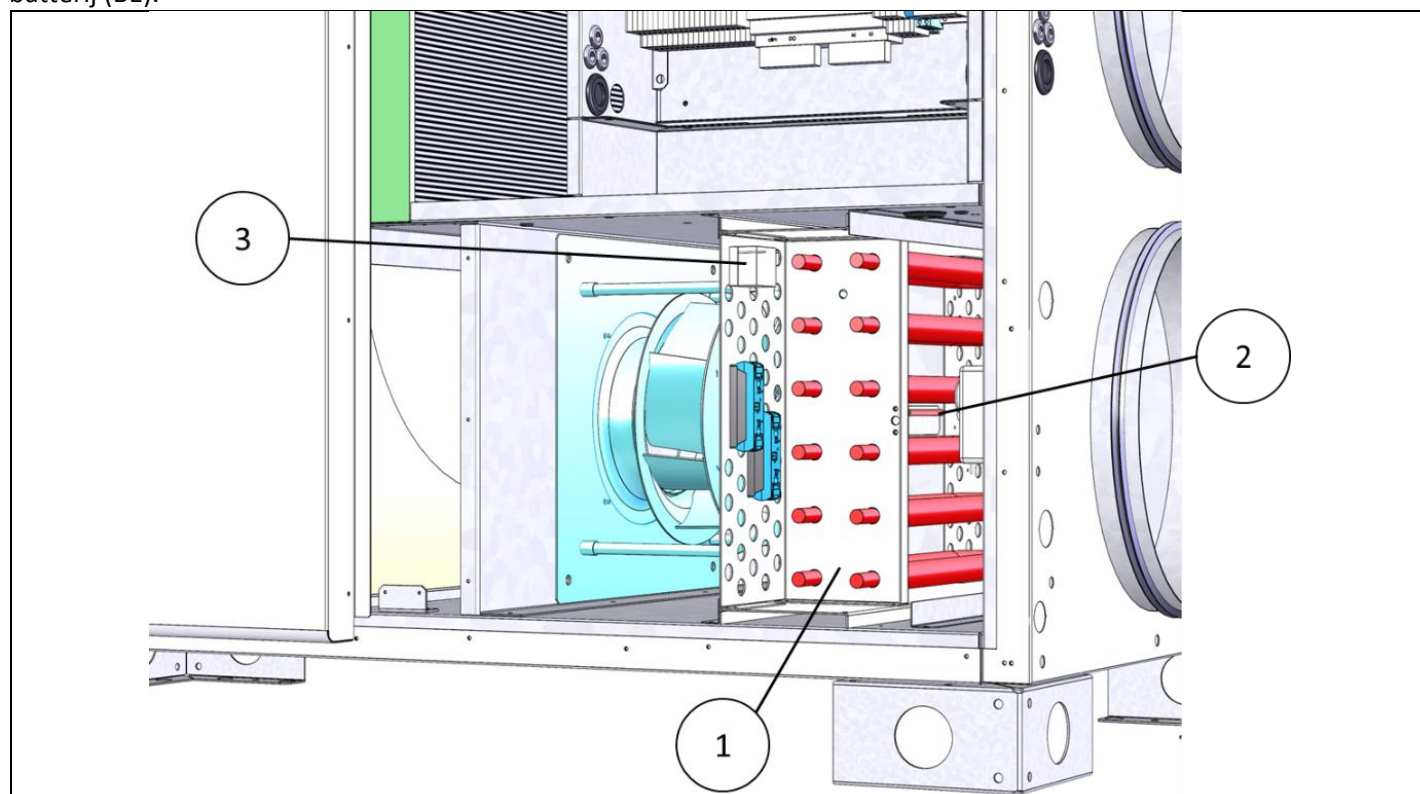
Het signaal wordt ook gebruikt door de regelaar om te controleren of de ventilatoren correct werken (controle van de werking en afwijking). De drempelwaarde is anders bij elk model:

Machine (MAC2 of QUATTRO)	Debiet verlaagd regime	Debiet normaal regime	Drempelwaarde werking ventilatoren S + R	Drempelwaarde afwijking ventilatoren S + R
HEXAMOTION 15	700 m3/h	1000 m3/h	300 m3/h	300 m3/h
HEXAMOTION 20	1000 m3/h	1400 m3/h	350 m3/h	420 m3/h
HEXAMOTION 27	1750 m3/h	2400 m3/h	580 m3/h	720 m3/h
HEXAMOTION 35	2000 m3/h	3000 m3/h	580 m3/h	900 m3/h
HEXAMOTION 45	2750 m3/h	3900 m3/h	740 m3/h	1170 m3/h
HEXAMOTION 60	3250 m3/h	4600 m3/h	770 m3/h	1380 m3/h
HEXAMOTION 80	4200 m3/h	6000 m3/h	1200 m3/h	1800 m3/h

Raadpleeg het elektrische schema (zie XVI ELEKTRISCH BEDIENINGSSHEMA) voor details over de elektrische aansluiting van de druktransmitters.

XIV.5. Veiligheidsthermostaten tegen oververhitting THS

De veiligheidsthermostaat tegen oververhitting THS wordt rechtstreeks geplaatst op de elektrische verwarmingsbatterij (BE).



(1) Elektrische verwarmingsbatterij (2) Bulb van de thermostaat (3) THS Veiligheidsthermostaat overhitting elektrische verwarmingsbatterij met manuele reset

Wanneer oververhitting wordt gedetecteerd door de veiligheidsthermostaat tegen oververhitting THS, moet deze worden gereset door op de witte resetknop te drukken nadat de beschermkap is verwijderd die op de behuizing van de thermostaat zelf is geschroefd.

Voordat de thermostaat wordt gereset, moet de oorzaak van de oververhitting opgespoord en verholpen worden om schade aan de apparatuur te voorkomen. Oververhitting van de elektrische batterij kan bijvoorbeeld te wijten zijn aan een defect solid-state relais en/of een defecte ventilator, of aan een stroomonderbreking terwijl de batterij op volle kracht draaide (controleer op alarmen).

XIV.6. De batterij van het interne geheugen vervangen

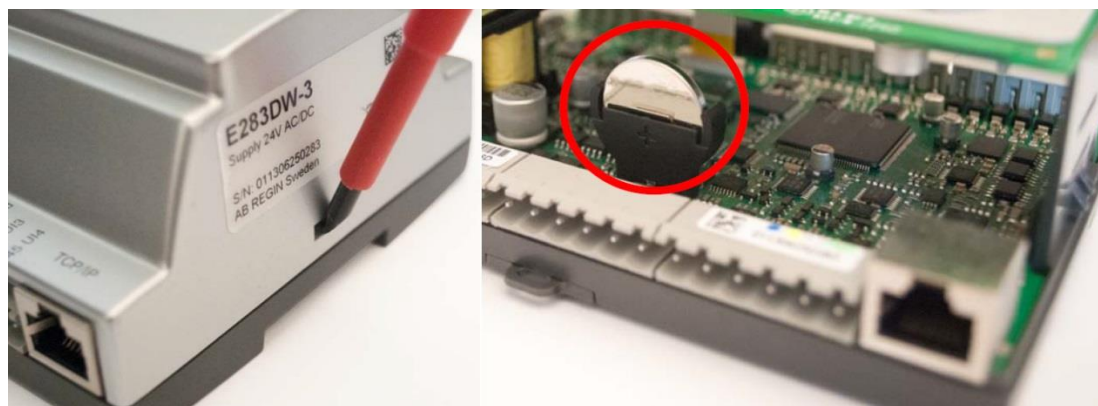
Als het alarm "Batterij bijna leeg" (alarmnr. 78) verschijnt, betekent dit dat de batterij die het interne geheugen en de real-time klok (RTC) van stroom voorziet, bijna leeg is en mogelijk niet meer zal werken als de stroom uitvalt.

De procedure voor het vervangen van de batterij wordt hieronder beschreven. Een condensator neemt het over wanneer de batterij wordt verwijderd. De batterij moet worden vervangen binnen de 10 minuten (ongeveer) nadat de stroom wordt uitgeschakeld.

Als het vervangen van de batterij minder dan 10 minuten duurt, hoeft het programma niet opnieuw te worden geladen en blijft de klok normaal functioneren. De regelaar zal desgevallend opnieuw geprogrammeerd moeten worden.

De batterij is van het type CR2032.

Druk met een kleine schroevendraaier op de clips aan weerszijden van de behuizing om het deksel van de steun los te maken. Houd de steun vast en verwijder het deksel.



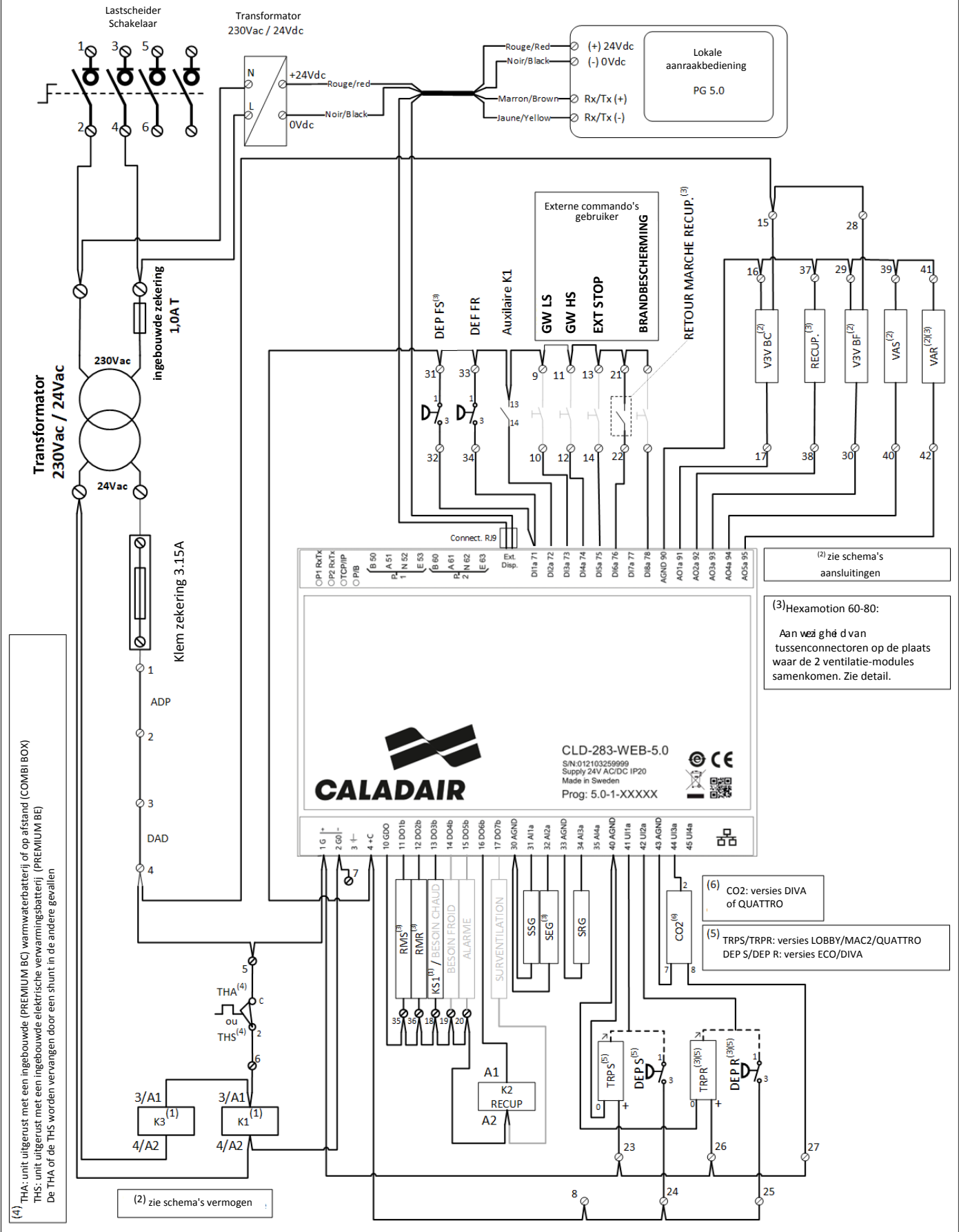
Neem de batterij vast en trek ze voorzichtig omhoog tot ze loskomt uit de houder.

Plaats de nieuwe batterij door er stevig op te drukken en ze in de houder te schuiven.

Opmerking: Let erop dat u de batterij in de juiste richting plaatst (met respect voor de polariteit).

XV. ELEKTRISCHE BEDIENINGSSCHEMA

V0 – 20221014 - HEXAMOTION



(4) THA: unit uitgerust met een ingebouwde (PREMIUM BC) warmwaterbatterij op afstand (COMBI BOX)
THS: unit uitgerust met een ingebouwde elektrische verwarmingsbatterij (PREMIUM BE)
De THA of THS worden vervangen door een shunt in de andere gevallen

(2) zie schema's vermogen

(2) zie schema's aansluitingen

(3) Hexamotion 60-80:
Aan wez ghe d van tussenconnectoren op de plaats waar de 2 ventilatie-modules samenkomen. Zie detail.

(6) CO2: versies DIVA of QUATTRO

(5) TRP S/TRPR: versies LOBBY/MAC2/QUATTRO
DEP S/DEP R: versies ECO/DIVA

STANDAARD ELEMENTEN (afhankelijk van de versie van de unit)

DEP FS	Drukschakelaar filter ingeblazen lucht	Alle versies
DEP FR	Drukschakelaar filter extractielucht	Optioneel, bekabeld bij het verlaten van de fabriek.
Hulpcontact K1	Hulpcontact van contactor K1	Alle versies
VAS	Commandosignaal toevoerventilator (ingeblazen lucht)	Alle versies
VAR	Commandosignaal afvoerventilator (extractie)	Alle versies
THA	Antivriesthermostaat	Indien uitgerust met een warmwaterbatterij (PREMIUM BC) of aansturing van een waterbatterij op afstand in een kanaal COMBI BOX
THS	Veiligheidsthermostaat tegen oververhitting elektrische verwarmingsbatterij	Indien uitgerust met een elektrische verwarmingsbatterij (PREMIUM BE)
K1	Contactor elektrische verwarmingsbatterij (BE)	Zie XVIII ELEKTRISCHE VERMOGENSSCHEMA'S
KS1	Solid-state relais elektrische verwarmingsbatterij (BE)	Indien uitgerust met een elektrische verwarmingsbatterij (PREMIUM BE) eenfasig 230Vac of driefasig 400Vac (zie XVIII ELEKTRISCHE VERMOGENSSCHEMA'S)
KS2	Solid-state relais elektrische verwarmingsbatterij (BE)	Indien uitgerust met een elektrische verwarmingsbatterij (PREMIUM BE) driefasig 400Vac (zie XVIII ELEKTRISCHE VERMOGENSSCHEMA'S)
K3	Contactor elektrische verwarmingsbatterij (BE)	Zie XVIII ELEKTRISCHE VERMOGENSSCHEMA'S
KS3	Solid-state relais elektrische batterij (BE)	Indien uitgerust met een elektrische verwarmingsbatterij (PREMIUM BE) eenfasig 230Vac of driefasig 400Vac (zie XVIII ELEKTRISCHE VERMOGENSSCHEMA'S)
KS4	Solid-state relais elektrische batterij (BE)	Indien uitgerust met een elektrische verwarmingsbatterij (PREMIUM BE) driefasig 400Vac (zie XVIII ELEKTRISCHE VERMOGENSSCHEMA'S)
K2 RECUP	Voedingsrelais van de beheersmodule van de roterende warmtewisselaar	Alle versies Controle werking/stop van de warmtewisselaar
BE	Elektrische verwarmingsbatterij	Indien uitgerust met een elektrische verwarmingsbatterij (PREMIUM BE)
SSG	Temperatuursensor Ingeblazen lucht	Alle versies Uitgerust met een gele mof
SEG	Temperatuursensor Buitenlucht	Alle versies Uitgerust met een blauwe mof
SRG	Temperatuursensor Extractielucht	Alle versies Uitgerust met een zwarte mof
CO2	CO2-sensor	DIVA / QUATTRO
DEP S	Drukschakelaar controle van de werking v/d ventilator ingeblazen lucht	ECO / DIVA



HEXAMOTION

Centrale dubbele flux met roterende wisselaar

DEP R	Drukschakelaar voor controle van de werking van de extractieventilator	ECO / DIVA
TRP S	Druktransmitter ingeblazen lucht	LOBBY / MAC2 / QUATTRO
TRP R	Druktransmitter extractielucht	LOBBY / MAC2 / QUATTRO

OPTIONELE ELEMENTEN (ter plaatse te bekabelen afhankelijk van de noden van de gebruiker)

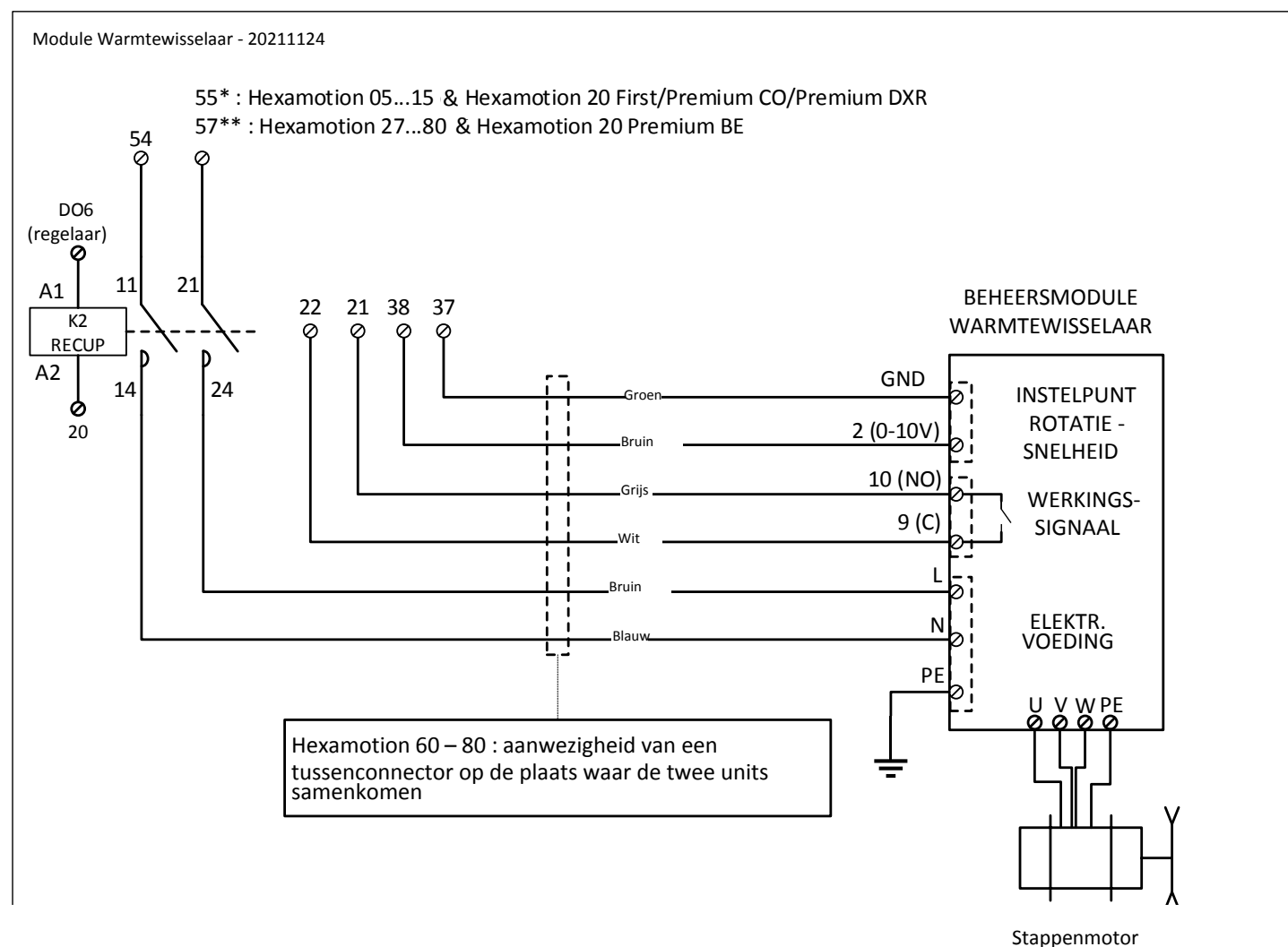
GW LS	Extern commando gedwongen werking lage snelheid (verlaagd regime) via droog contact NO
GW HS	Extern commando gedwongen werking hoge snelheid (normaal regime) via droog contact NO
EXTERNE STOP	Extern commando stoppen unit via droog contact NO
ADP	Noodstop op afstand via droog contact NC
DAD	Autonome detector Trigger via droog contact NC
ALARM	Digitale uitgang alles-of-niet gepolariseerd 24Vac van alarmsignaal
OVERVENTILATIE (NIGHT COOLING)	Digitale uitgang alles-of-niet gepolariseerd 24Vac van signaal nachtelijke overventilatie (night cooling) actief
NOOD AAN VERWARMING	Digitale uitgang alles-of-niet gepolariseerd 24Vac nood aan verwarming actief
NOOD AAN KOELING	Digitale uitgang alles-of-niet gepolariseerd 24Vac nood aan koeling actief
RMS	Commando-uitgang voor bediening opening van het gemotoriseerd isolatieregister ingeblazen lucht gepolariseerd 24Vac
RMR	Commando-uitgang voor bediening opening van het gemotoriseerd isolatieregister extractielucht gepolariseerd 24Vac
V3V BC	Commandosignaal 0-10V van de 3-wegklep van de warm water verwarmingsbatterij (BC)
V3V BF	Commandosignaal 0-10V van de 3-wegklep van de koud water koelbatterij

XVI. ELEKTRONISCHE REGELMODULE ROTERENDE WARMTEWISSELAAR

De elektronische regelmodule van de roterende warmtewisselaar beheert de werking van de aandrijfmotor van de roterende warmtewisselaar (wiel). Hij controleert ook of het wiel correct draait door de samenhang te controleren tussen de voorziene stroom, de spanning en de huidige omstandigheden (rotatiesnelheid, temperatuur, enz.) van de motor.

De module wordt van elektriciteit voorzien door relais K2, dat wordt aangestuurd door de regelaar wanneer deze een behoefte aan energierecuperatie vaststelt (warmte- of koudeterugwinning). Afhankelijk van de berekende behoefte aan warmteterugwinning past de regelaar het instelpunt voor de rotatiesnelheid (0-10V signaal) aan, waardoor de hoeveelheid teruggewonnen warmte kan worden aangepast terwijl het energieverbruik van de aandrijfmotor beperkt blijft.

Als er een storing wordt gedetecteerd, opent de elektronische module het NO-contact (normally open) tussen de klemmen (9) en (10), die respectievelijk verbonden zijn met klemmen (22) en (21) op het klemmenblok, die zelf verbonden zijn met de regelaar. Bij normale werking en bij afwezigheid van een bedieningsfout is dit contact gesloten. Het werkt als een vertragingssignaal. Het gedraagt zich als een werkingssignaal.



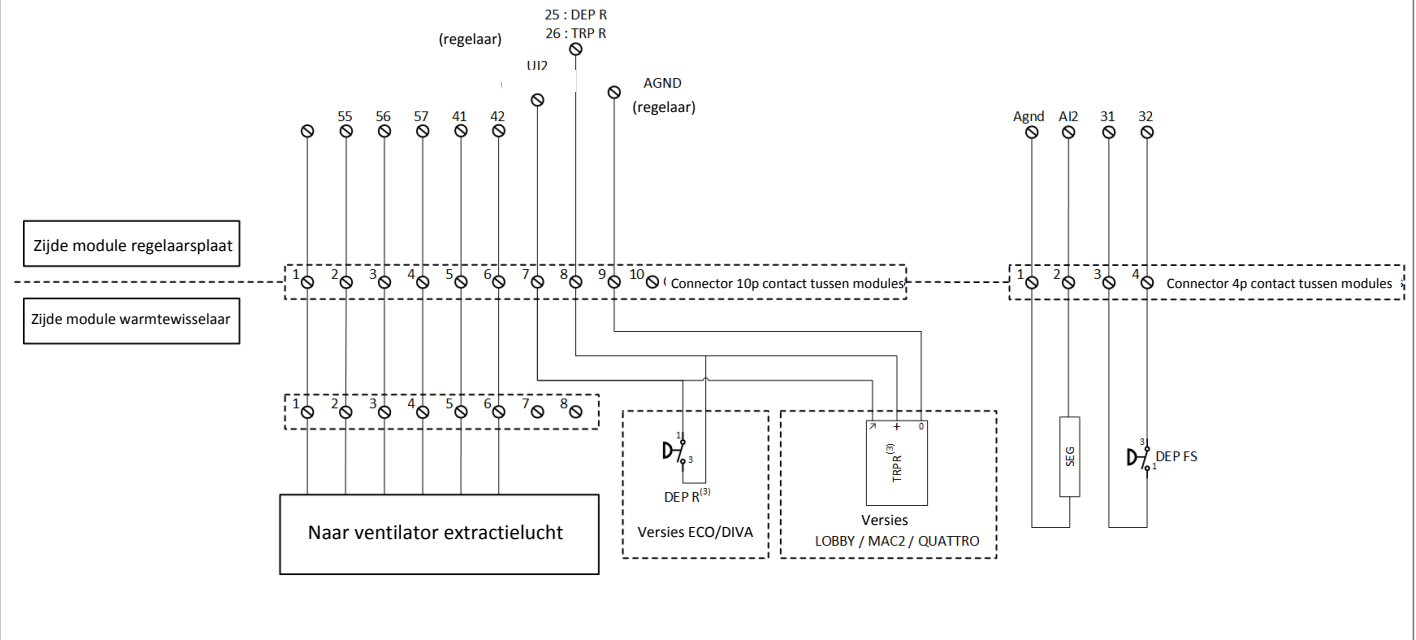
HEXAMOTION

Centrale dubbele flux met roterende wisselaar

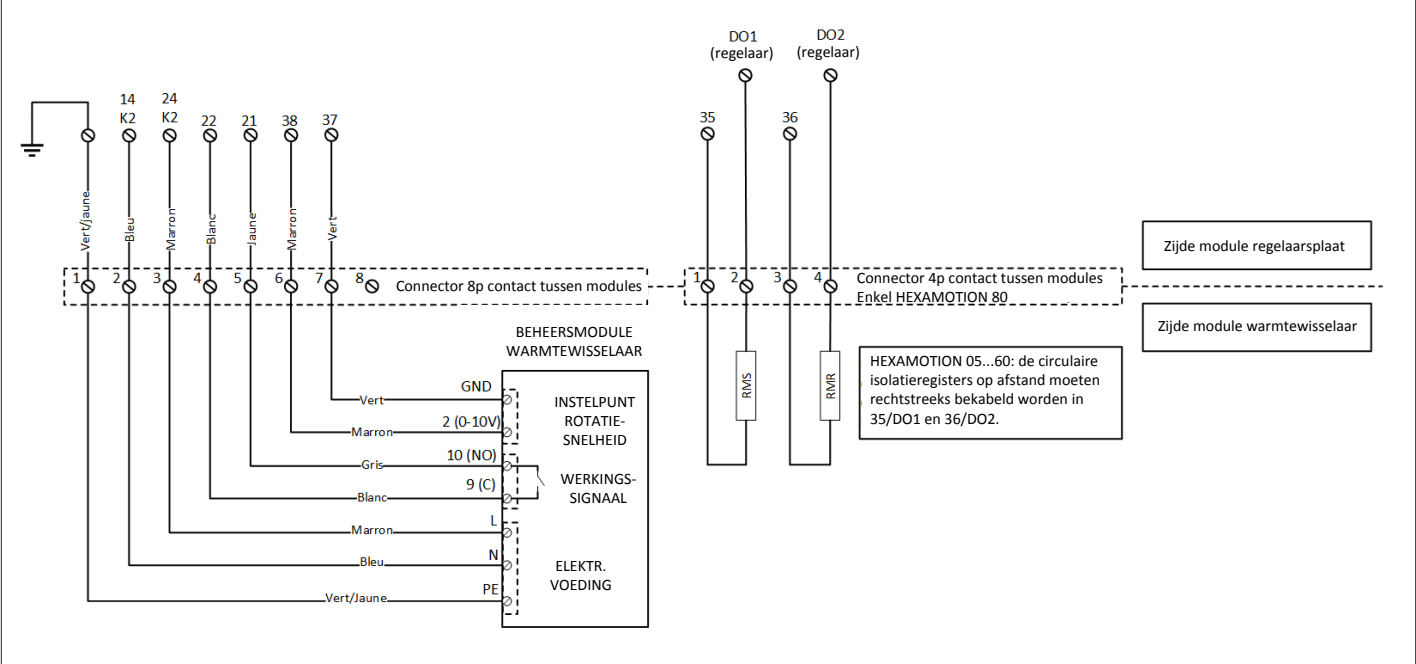
XVII.DETAILS BEKABELING TUSSEN DE MODULES (HEXAMOTION 60-80)

HEXAMOTION 60-80 Versies PREMIUM

V0 - 20211125



V0 - 20211125

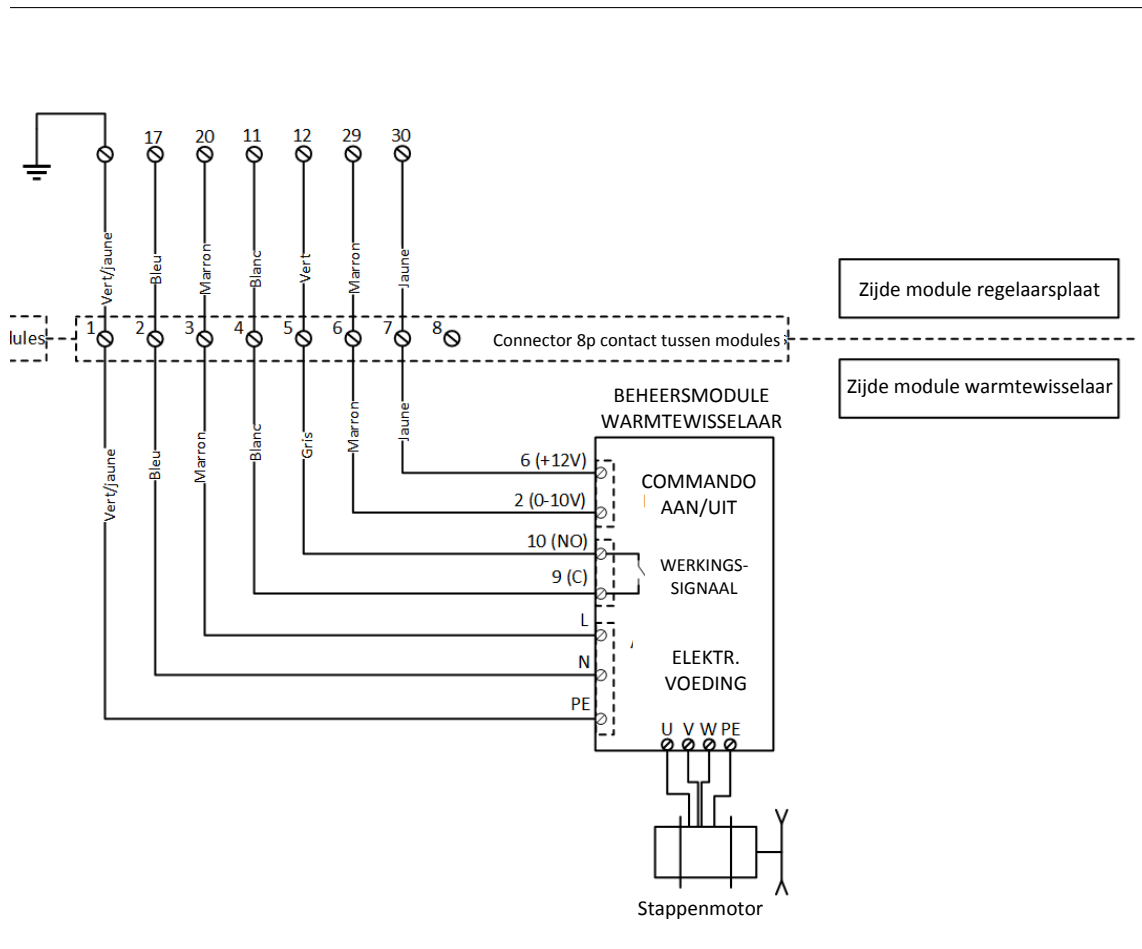
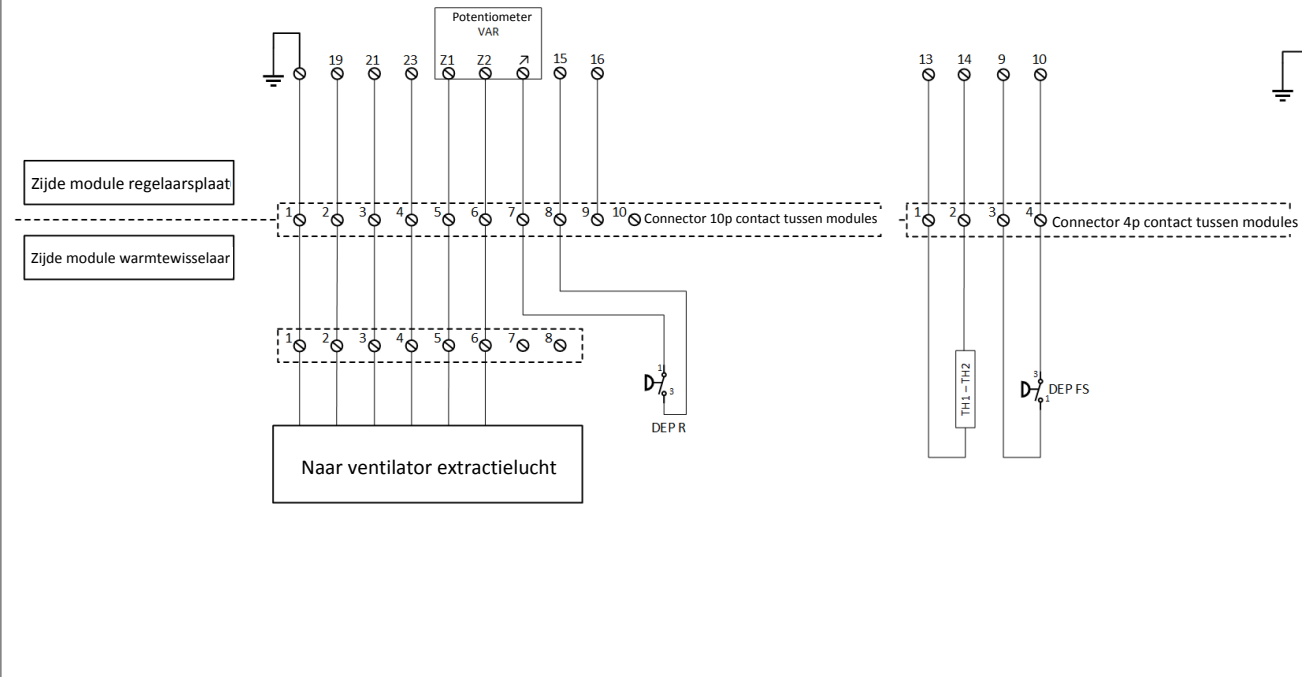


HEXAMOTION

Centrale dubbele flux met roterende wisselaar

HEXAMOTION 60-80 Version SEASON

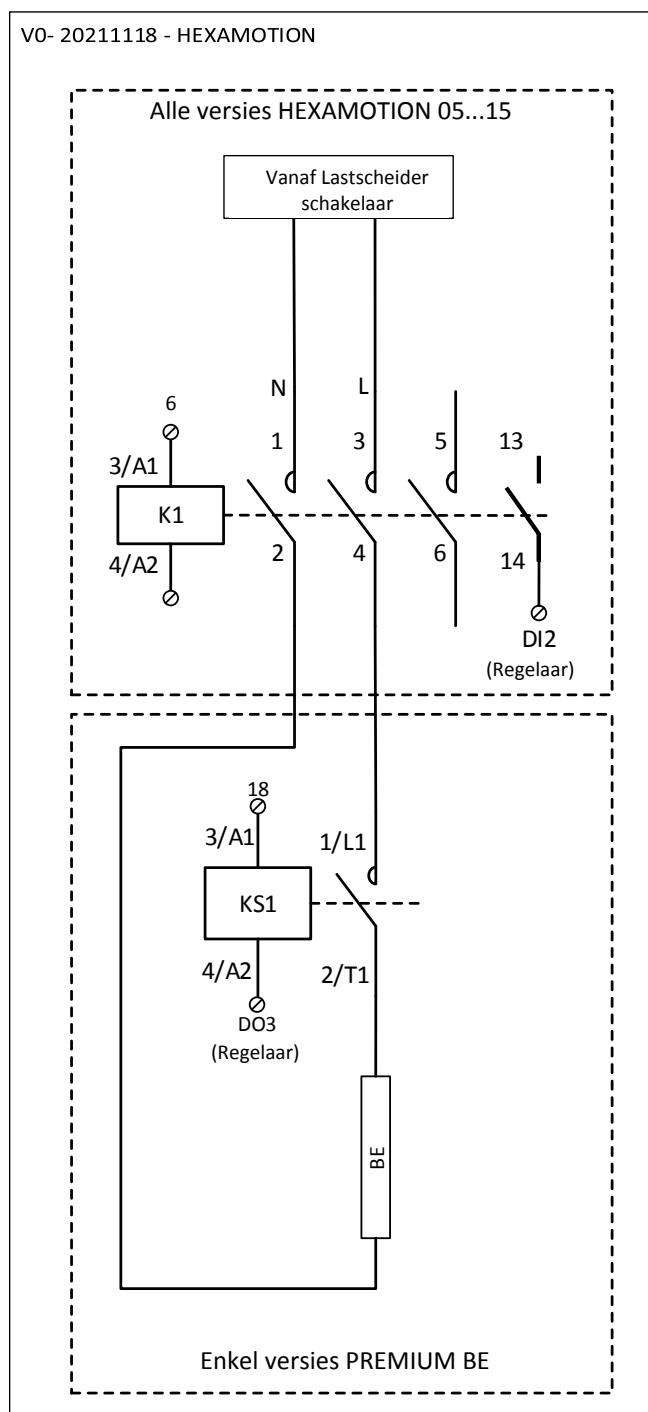
V0 - 20211125



XVIII. ELEKTRISCHE VERMOGENSSCHEMA'S

XVIII.1. Enkelfasige elektrische verwarmingsbatterij 230Vac

HEXAMOTION	Versies in kwestie		
	FIRST	PREMIUM CO / DXR	PREMIUM BE
05			✓
08			✓
15			✓

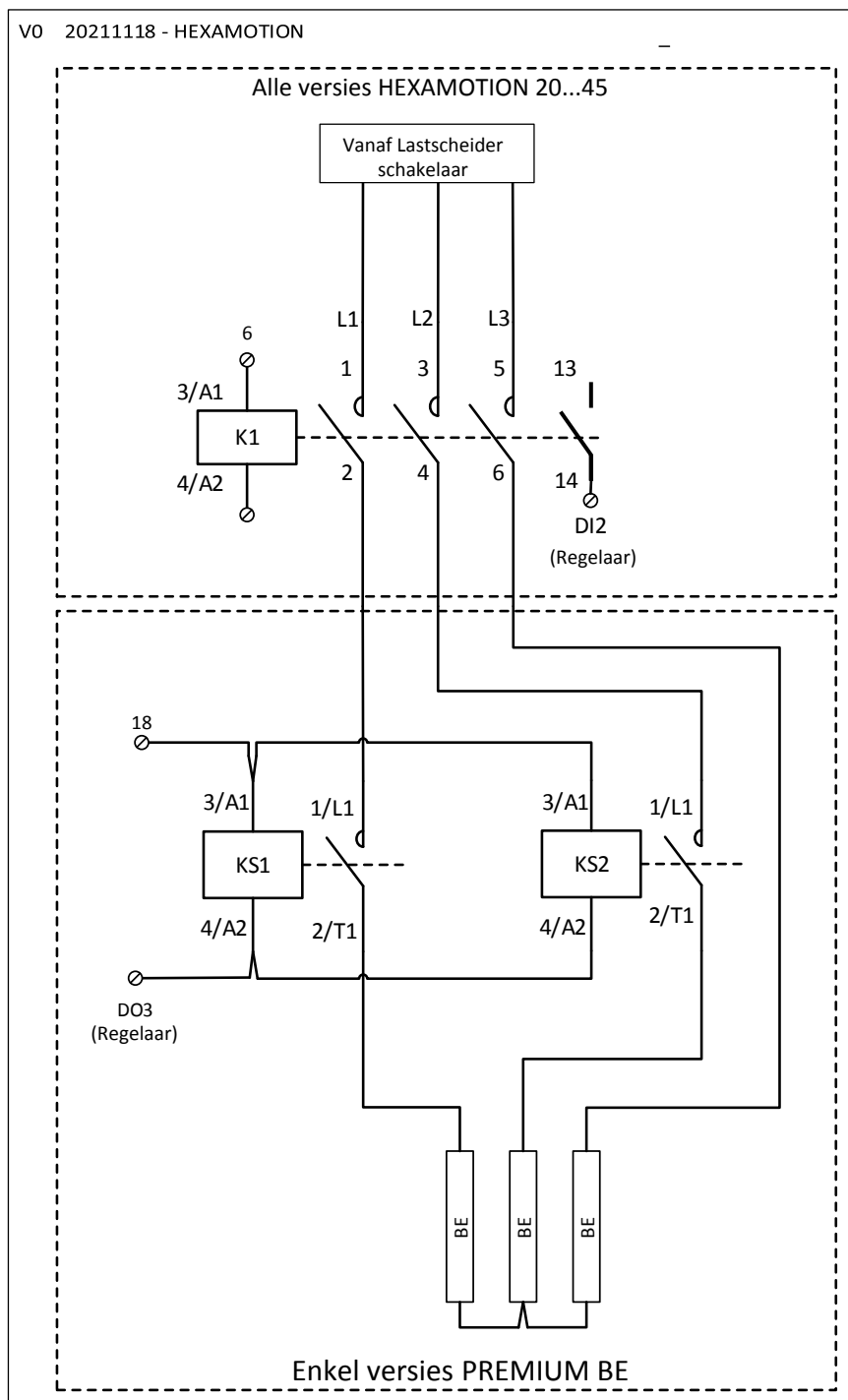


HEXAMOTION

Centrale dubbele flux met roterende wisselaar

XVIII.2. Driefasige elektrische verwarmingsbatterij 400Vac enkele etage

HEXAMOTION	Versies in kwestie		
	FIRST	PREMIUM CO / DXR	PREMIUM BE
20			✓
27			✓
35			✓
45			✓



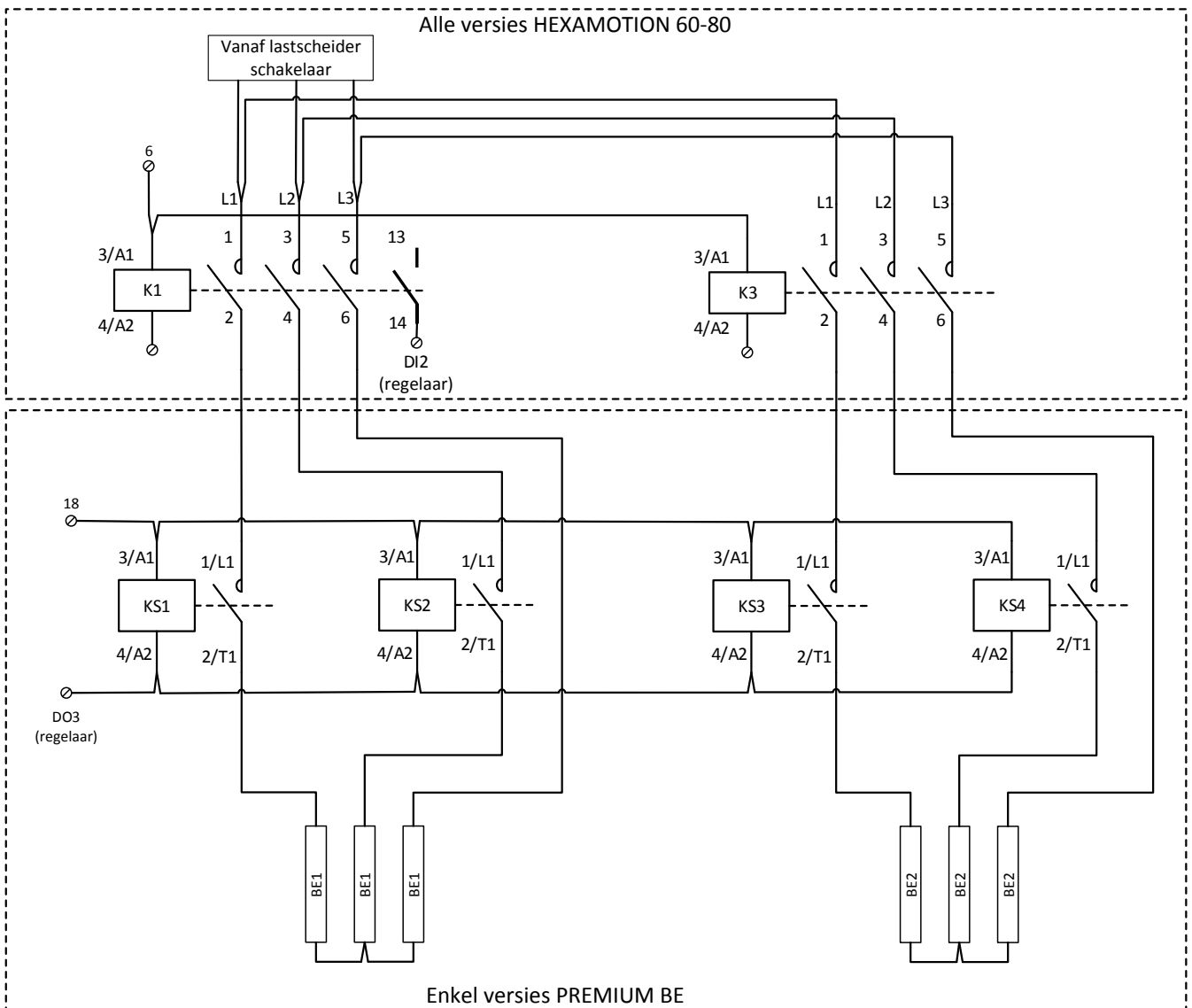
HEXAMOTION

Centrale dubbele flux met roterende wisselaar

XVIII.3. Driefasige elektrische verwarmingsbatterij 400Vac dubbele etage

HEXAMOTION	Versies in kwestie		
	FIRST	PREMIUM CO / DXR	PREMIUM BE
60			✓
80			✓

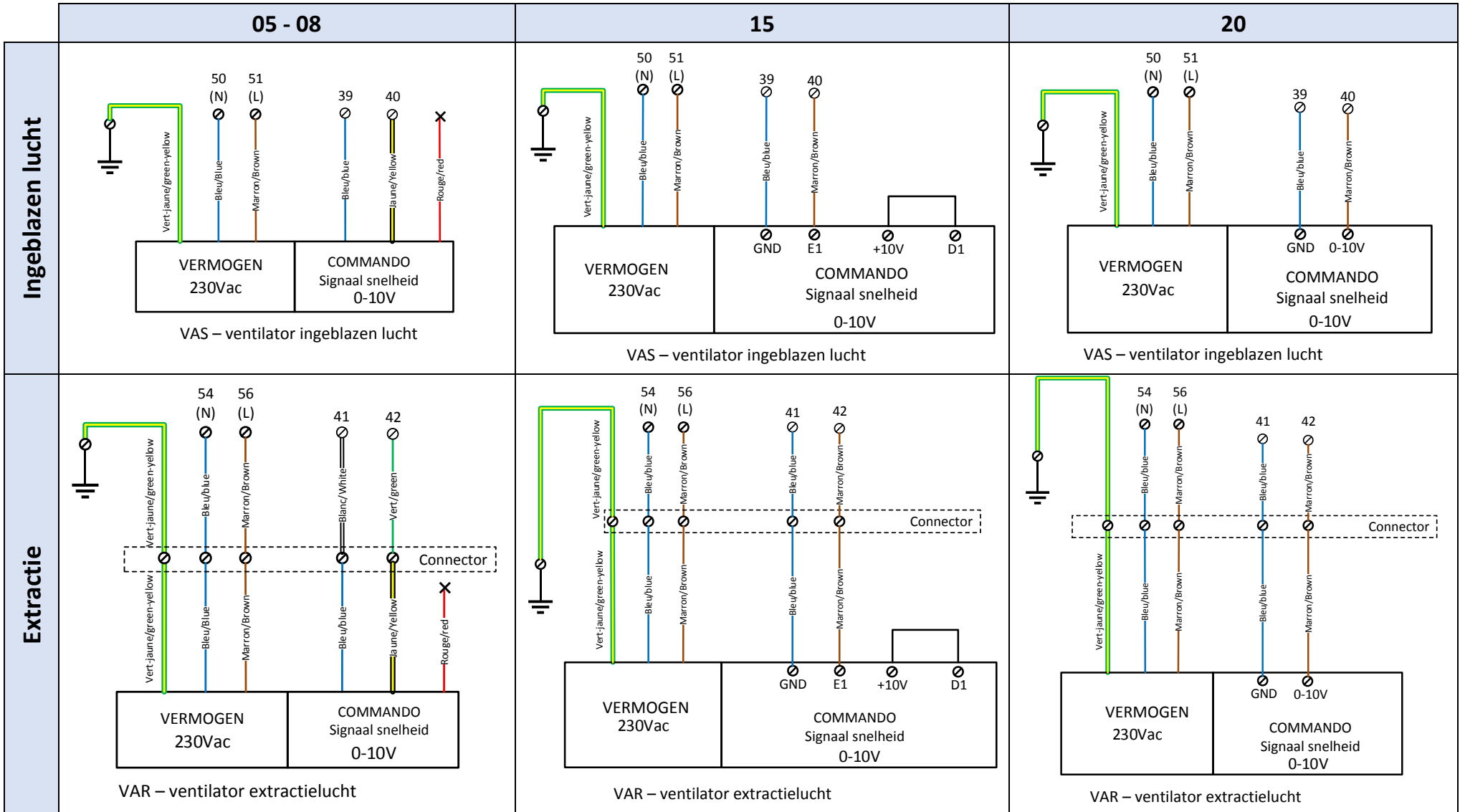
VO – 20211118 - HEXAMOTION



HEXAMOTION

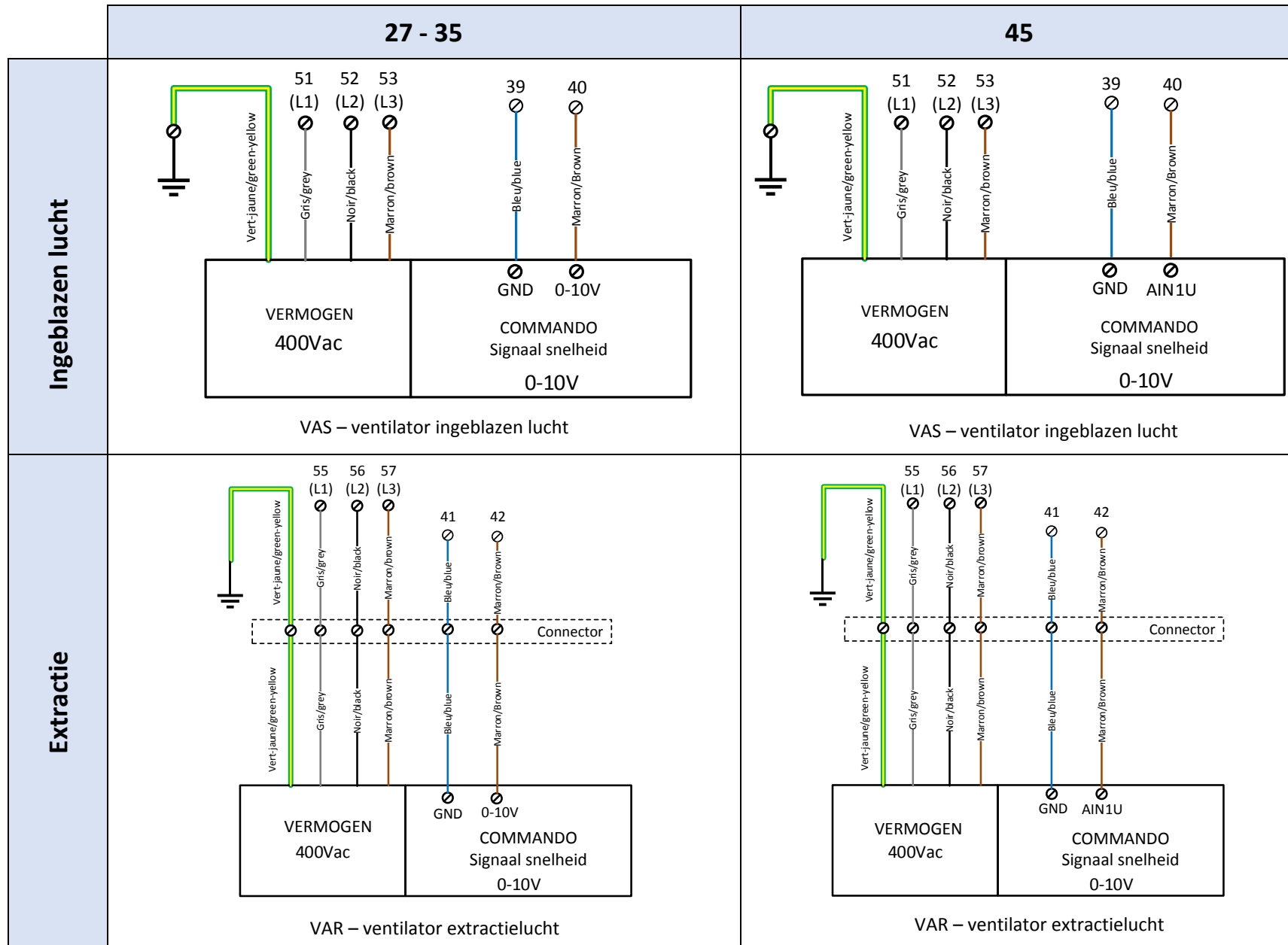
Centrale dubbele flux met roterende wisselaar

XVIII.4. Motor-ventilatoren



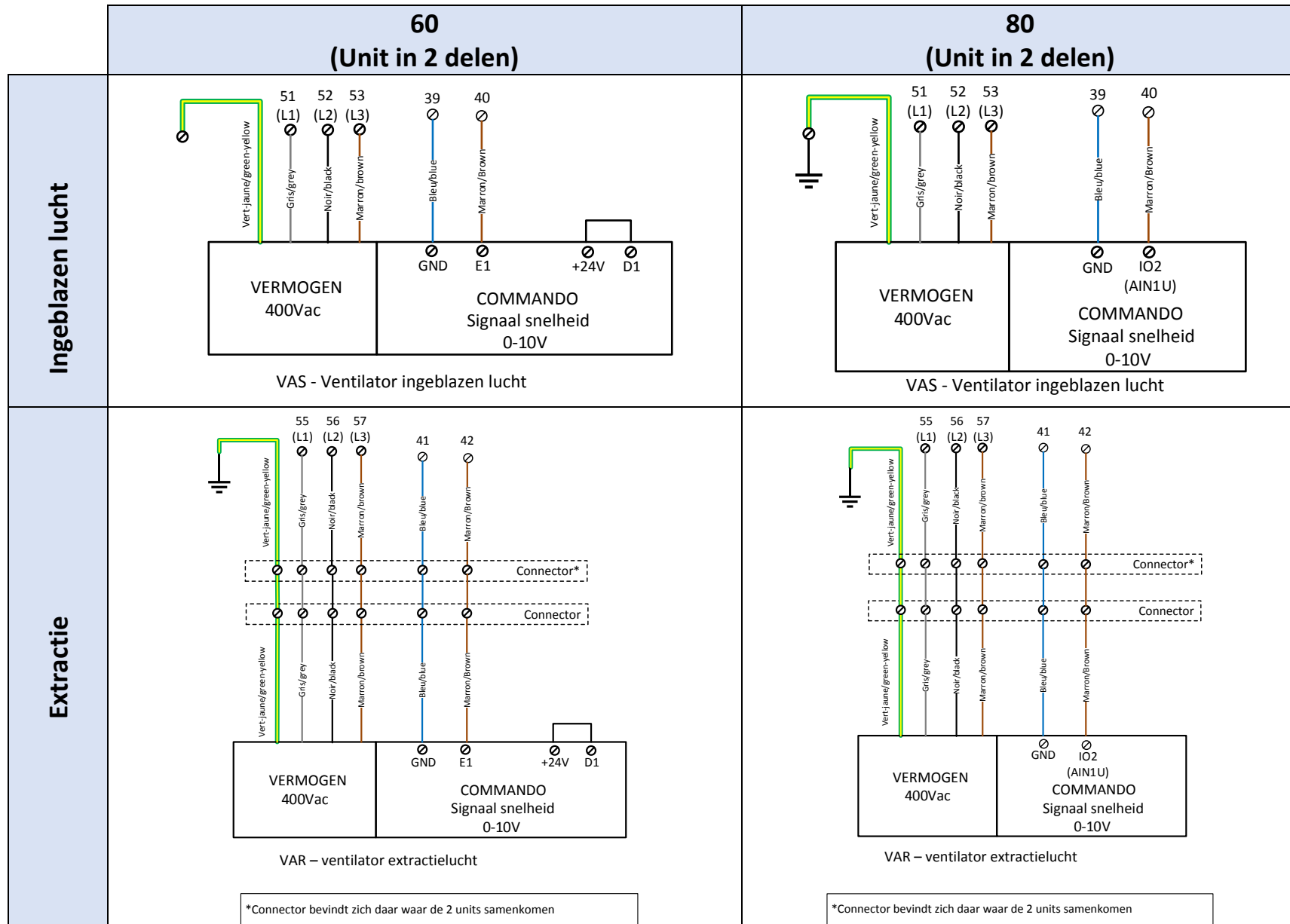
HEXAMOTION

Centrale dubbele flux met roterende wisselaar



HEXAMOTION

Centrale dubbele flux met roterende wisselaar



XIX. EASY 5.0-REGELAAR

Zie specifieke handleiding MS-CDF-020 - REGULATION EASY 5.0.

XX. SEASON-REGELAAR

XX.1. Algemeen

De SEASON-regelaar is een vereenvoudigde, gestroomlijnde oplossing voor het regelen van de ventilatie-unit. In tegenstelling tot de EASY 5.0-regeling heeft de SEASON-regelaar geen intelligente elektronische regelaar, geen lokale PG 5.0 aanraakbediening, en geen EDT2 aanraakbediening op afstand.

Standaard beschikt de SEASON-regelaar over:

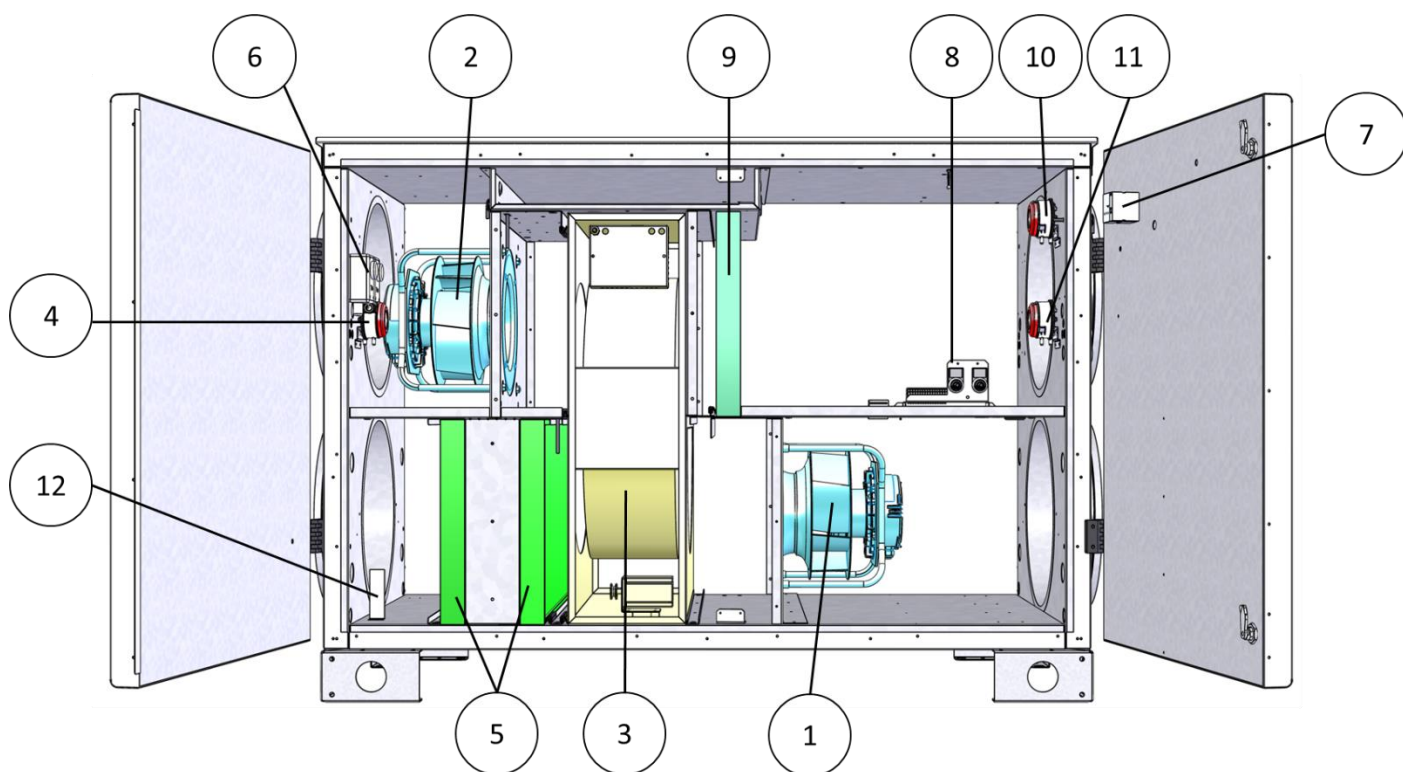
- Individuele regeling van de ventilatorsnelheid via een regelbare potentiometer
- Beheer van de warmteterugwinning via een regelbare thermostaat met de functies koudeterugwinning en warmteterugwinning
- Melding van de werking van de ventilatoren via drukschakelaar (droog contact NO of NC)
- Melding van de staat van verstopping van de verseluchtfILTER (ingeblazen lucht) (droog contact NO of NC).

Met de SEASON-regelaar is het niet mogelijk om de verwarmings- of koelbatterij te bedienen.

De roterende warmtewisselaar werkt in alles-of-niets (aan/uit).

XX.2. Samenstelling en opbouw

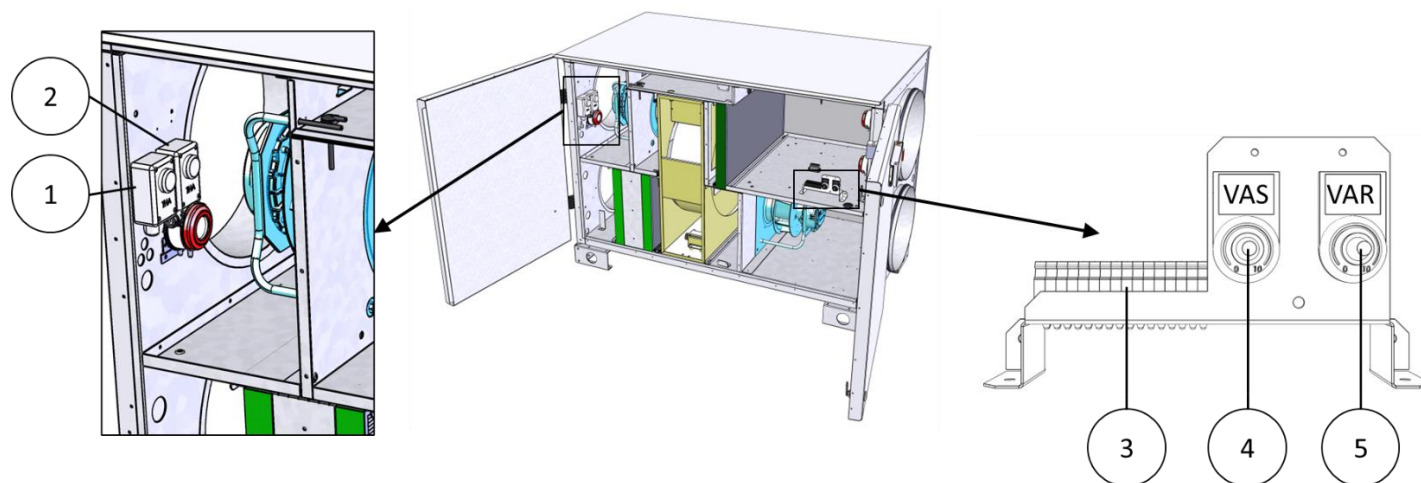
De samenstelling en opbouw van de SEASON-versie lijkt sterk op die van de ECO-basisversie. De verschillen zitten voornamelijk in de elektrische plaat en de onderdelen (temperatuursensoren, regelaar) die gekoppeld zijn aan de regeling.



Nummer	Afkorting	Element
1	VAS	Ventilator ingeblazen lucht
2	VAR	Ventilator extractielucht
3	REC	Roterende warmtewisselaar
4	DEP FS	Drukschakelaar voor controle van de verstopping van de filter van de ingeblazen lucht (verse lucht)
5	FS	Filters ingeblazen lucht
6	TH 1	Regelthermostaat van de roterende warmtewisselaar
	TH 2	
7		Kemmenbord lastscheider schakelaar algemene elektrische voeding
8		Elektrisch bord met klemmenstrook en potentiometer
9	FR	Filter extractie
10	DEP R	Drukschakelaar voor controle van de werking van de extractieluchtventilator VAR
11	DEP S	Drukschakelaar voor controle van de werking van de ventilator ingeblazen lucht VAS
12		Plaatsing van de bulbs van de thermostaten TH 1 en TH 2

De overige onderdelen die gemeenschappelijk zijn voor het standaardgamma dat is uitgerust met de EASY 5.0-regelaar, worden beschreven in hoofdstuk VII.1 Algemene samenstelling

XX.3. Elektrische compartimenten en regelementen voor de gebruiker



Nr.	Benaming	Element
1	TH1	Regelthermostaat TH1 (terugwinning warmte)
2	TH2	Regelthermostaat TH2 (terugwinning koude)
3		Klemmenstrook
4	POT VAS	Potentiometers voor instelpunt snelheid toevoerventilator (ingeblazen lucht) VAS
5	POT VAR	Potentiometers voor instelpunt snelheid extractieventilator (afvoer) VAR

XX.4. Algemeen werkingsprincipe

Wanneer de stroom wordt ingeschakeld (lastscheider schakelaar in de stand ON), starten de toevoer- en extractieventilator (VAS en VAR) na enkele seconden om de ingestelde snelheid te bereiken die wordt gevraagd door de positie van de potentiometers.

De roterende warmtewisselaar start ook op bij het inschakelen van de stroom en afhankelijk van de buitenluchttemperatuur, de temperatuur van de afvoerlucht en de instelling van de (regelbare) bedieningsthermostaten.

Status van de roterende warmte-wisselaar	Temperatuur buitenlucht*		
	< 18°C	18°C...24°C	> 24°C
	Draait (terugwinning van warmte)	Stopt	Draait (terugwinning van koude)

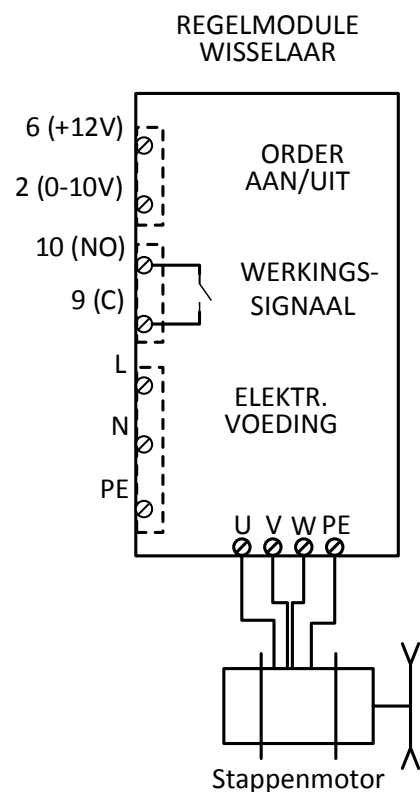
*Waarden voor in de fabriek ingestelde thermostaatinstellingen kunnen naar wens worden aangepast. Behoud een temperatuurverschil van minstens 6°C tussen de 2 thermostaten.

XX.5. Elektronische regelmodule voor de roterende warmtewisselaar

De elektronische regelmodule van de roterende warmtewisselaar beheert de werking van de aandrijfmotor van de roterende warmtewisselaar (wiel). Hij controleert ook of het wiel correct draait door de samenhang te controleren tussen de voorziene stroom, de spanning en de huidige omstandigheden (rotatiesnelheid, temperatuur, enz.) van de motor.

De module wordt van elektriciteit voorzien van zodra de machine onder spanning wordt gezet met de lastscheider schakelaar in de positie ON. De instelling van de thermostaten TH1 en TH2 geeft het startcommando (rotatie) aan de elektronische module, afhankelijk van de luchttemperatuur. De roterende warmtewisselaar werkt in de alles-of-niets modus (aan of uit). Als hij aan staat, draait hij op maximale snelheid (maximale energierugwinning).

Als er een storing wordt gedetecteerd, opent de elektronische module het NO-contact (normally open) tussen de klemmen (9) en (10), die respectievelijk verbonden zijn met klemmen (11) en (12) op het klemmenblok van de klant. Bij normale werking en als er geen werkingsfout is, dan is dit contact gesloten. Het gedraagt zich als een werkings-sig-naal.



XX.6. Regelementen voor de gebruiker

XX.6.a. Thermostaat TH1 (terugwinning van warmte)

De bulb van de thermostaat TH1 wordt geplaatst in de verseluchtstroom (=temperatuur buitenlucht).

De fabrieksinstelling van de thermostaat is +18°C :

Temperatuur buitenlucht < 18°C	Temperatuur buitenlucht > 18°C
Gesloten contact tussen (C) en (1)	Open contact tussen (C) en (1)

XX.6.b. Thermostaat TH2 (terugwinning van koude)

De bulb van de thermostaat TH2 wordt geplaatst in de verseluchtstroom (=temperatuur buitenlucht).

De fabrieksinstelling van de thermostaat is +24°C :

Temperatuur buitenlucht < 24°C	Temperatuur buitenlucht > 24°C
Open contact tussen (C) en (2)	Gesloten contact tussen (C) en (2)

XX.7. Aansluiting en regeling van externe apparaten van de gebruiker

De gebruiker kan op elk moment de werkingsstatus van de ventilatoren en de mate van verstopping van de toevoerluchtfilter (ingeblazen lucht) controleren dankzij 3 drukschakelaars:

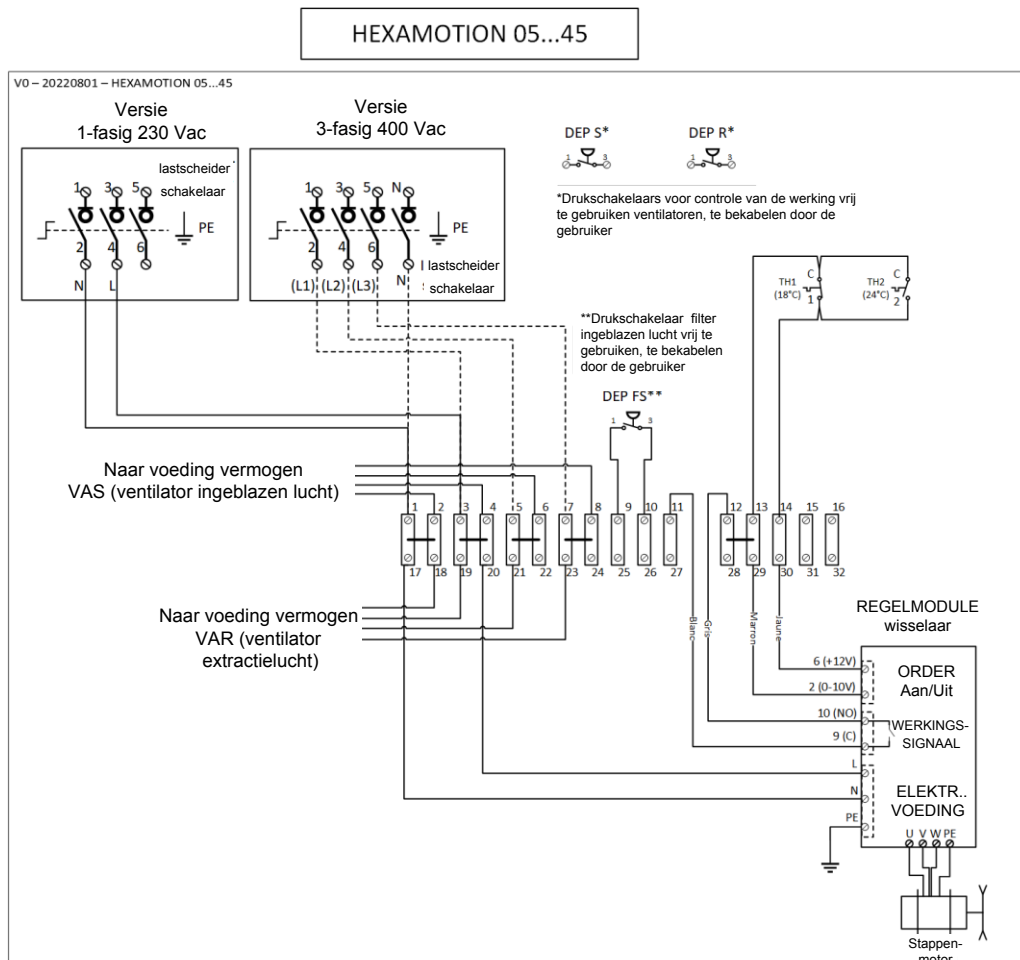
Apparaat	Fabrieksinstelling	Elektrische aansluiting moet gedaan worden door de gebruiker
Drukschakelaar voor de werking van de toevoerventilator (ingeblazen lucht)	25 Pa	DEP S Rechtstreeks aan te sluiten op het apparaat.
Drukschakelaar voor controle van de werking van de extractieventilator (afvoer)	25 Pa	DEP R Rechtstreeks aan te sluiten op het apparaat.
Drukschakelaar verstopping filter ingeblazen lucht (verse lucht)	150Pa filters M5 200Pa filters F7	DEP FS Rechtstreeks aan te sluiten op het apparaat.

XX.8. Herstelling en onderhoud

Omdat de SEASON-regelaar zo eenvoudig is, zijn de risico's op storingen relatief beperkt. Deze storingen beperken zich tot de hoofdcomponenten.

Storing	Mogelijke oorzaken
Ventilator voor de ingeblazen lucht (VAS) werkt niet	De potentiometer van het besturingssignaal 0-10V staat in stand 0 of is defect (besturingssignaal aan de ingang van de motor is minder dan 1V). De bedrading van het besturingssignaal 0-10V is defect, of de polariteit van het signaal is omgedraaid. De bedrading van de voeding is defect. De motor is defect.
Ventilator voor de afvoerlucht VAR (extractie) werkt niet	De potentiometer van het besturingssignaal 0-10V staat in stand 0 of is defect (besturingssignaal aan de ingang van de motor is minder dan 1V). De bedrading van het besturingssignaal 0-10V is defect, of de polariteit van het signaal is omgedraaid. De bedrading van de voeding is defect. De motor is defect.
De bypassklep werkt niet (de unit blaast lucht met een temperatuur die dicht bij de buitentemperatuur ligt wanneer de buitentemperaturen hoog/laag zijn).	De buitentemperatuur ligt binnen de grenswaarden waarbij de wisselaar inactief is (normaal geval). Besturingsthermostaten TH1, TH2 zijn verkeerd ingesteld of defect. De bekabeling van de wisselaar, de motor, de aandrijfriem, of de elektronische regelmodule van de motor zijn defect.

XX.9. Algemeen elektrisch schema SEASON (HEXAMOTION 05...45)



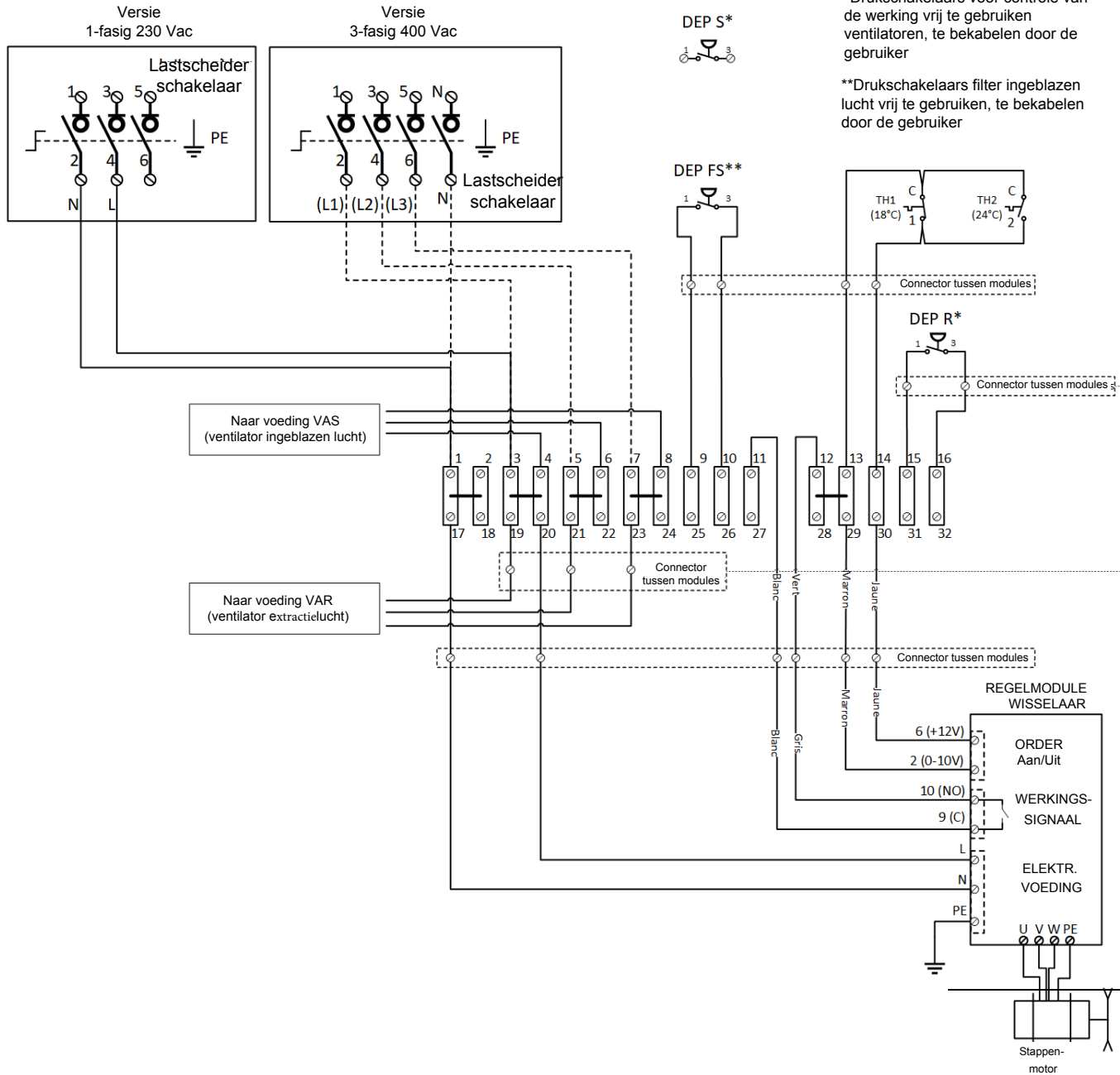
HEXAMOTION

Centrale dubbele flux met roterende wisselaar

XX.10. Algemeen elektrisch schema SEASON (HEXAMOTION 60 - 80)

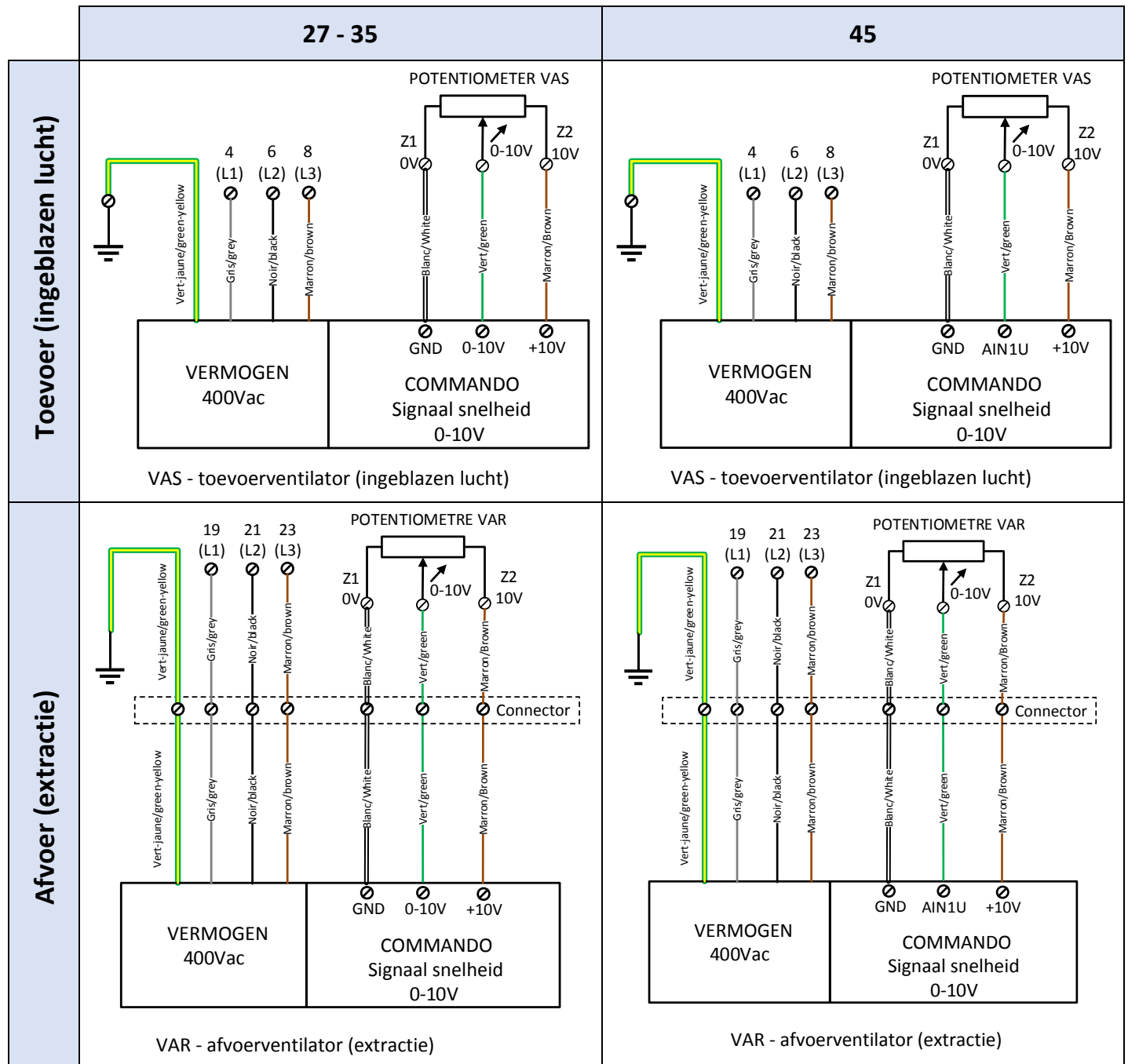
HEXAMOTION 60...80

V0 - 20211123 - HEXAMOTION 60...80



XX.11. Schema elektrische aansluiting van de motor-ventilatoren SEASON

	05 - 08	15	20
Toevoer (ingeblazen lucht)	<p>VERMOGEN 230Vac</p> <p>COMMANDO Signaal snelheid 0-10V</p> <p>VAS - toevoerventilator (ingeblazen lucht)</p>	<p>VERMOGEN 230Vac</p> <p>COMMANDO Signaal snelheid 0-10V</p> <p>VAS - toevoerventilator (ingeblazen lucht)</p>	<p>VERMOGEN 230Vac</p> <p>COMMANDO Signaal snelheid 0-10V</p> <p>VAS - toevoerventilator (ingeblazen lucht)</p>
Afvoer (extractie)	<p>VERMOGEN 230Vac</p> <p>COMMANDO Signaal snelheid 0-10V</p> <p>VAR - afvoerventilator (extractie)</p>	<p>VERMOGEN 230Vac</p> <p>COMMANDO Signaal snelheid 0-10V</p> <p>VAR - afvoerventilator (extractie)</p>	<p>VERMOGEN 230Vac</p> <p>COMMANDO Signaal snelheid 0-10V</p> <p>VAR - afvoerventilator (extractie)</p>

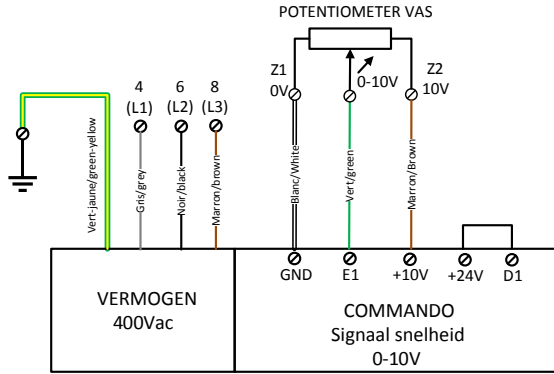


HEXAMOTION

Centrale dubbele flux met roterende wisselaar

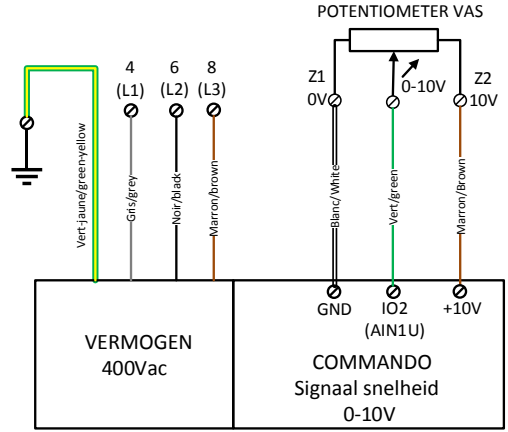
Toevoer (ingeblazen lucht)

60



VAS - toevoerventilator (ingeblazen lucht)

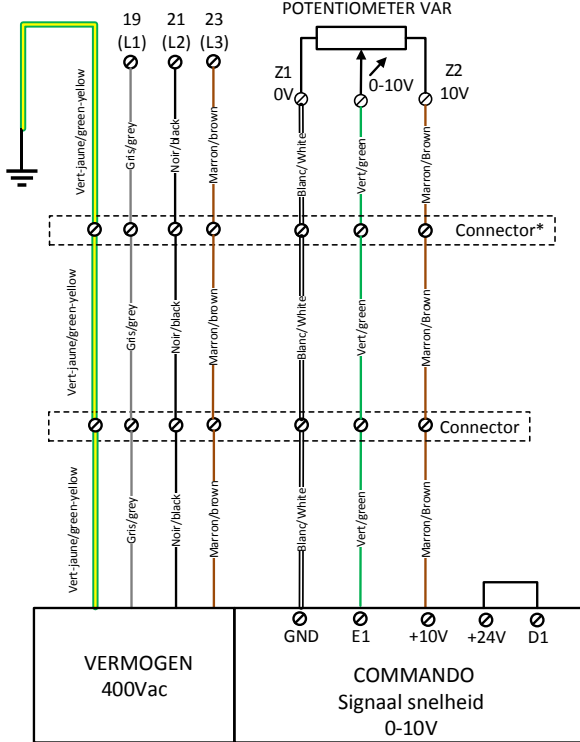
80



VAS - toevoerventilator (ingeblazen lucht)

Afvoer (extractie)

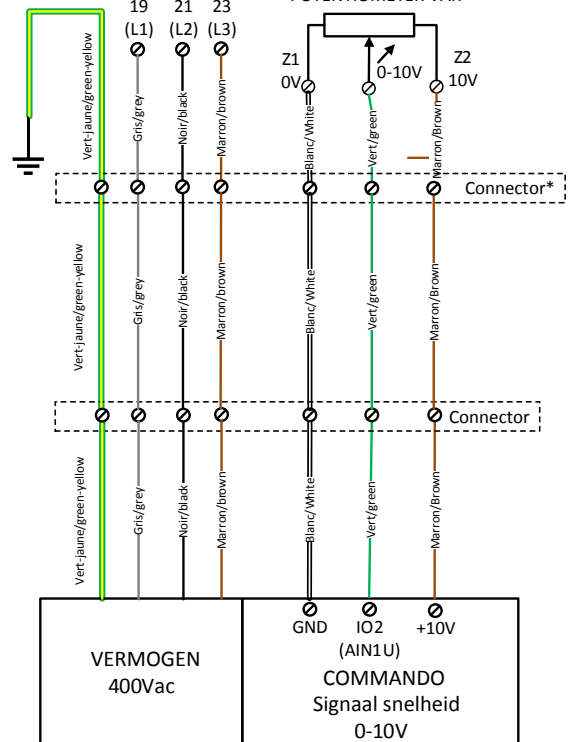
POTENTIOMETER VAR



VAR - afvoerventilator (extractie)

*Connector bevindt zich daar waar de 2 units samenkomen

POTENTIOMETER VAR

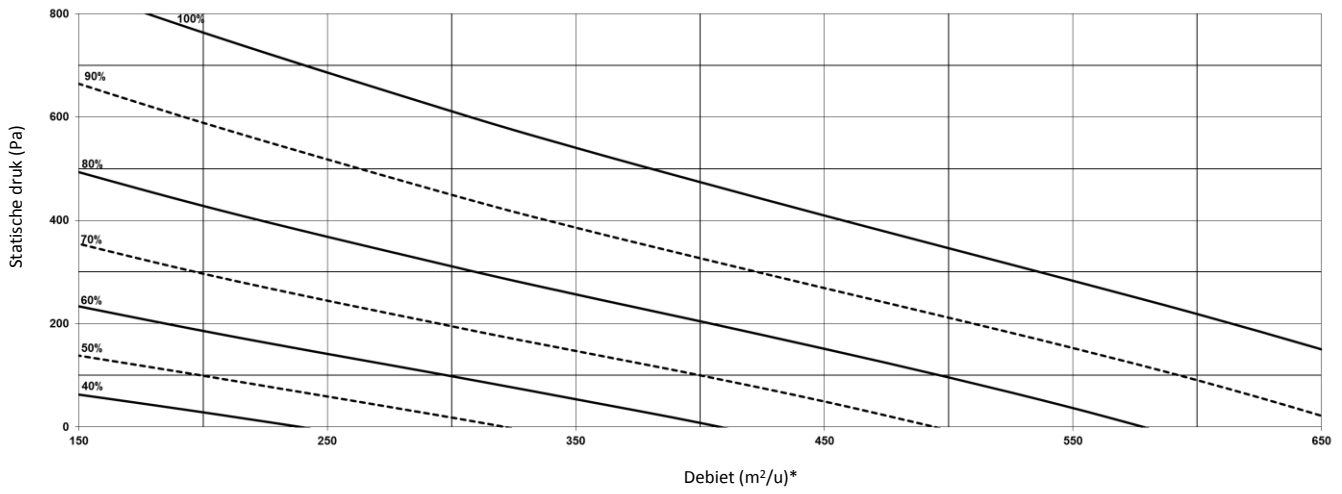


VAR - afvoerventilator (extractie)

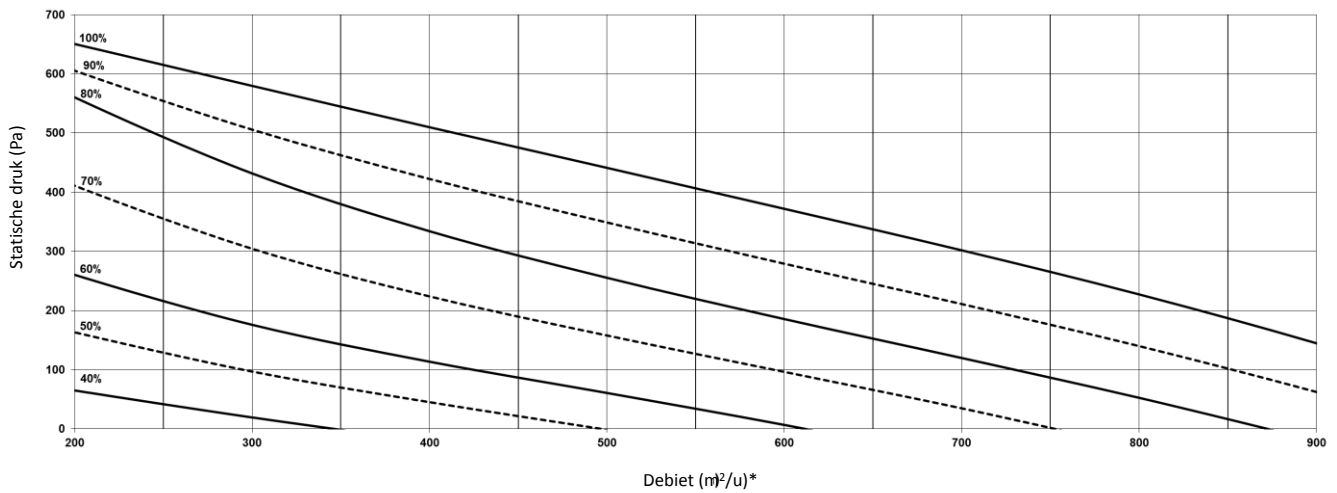
*Connector bevindt zich daar waar de 2 units samenkomen

XXI. LUCHTTECHNISCHE PRESTATIECURVES

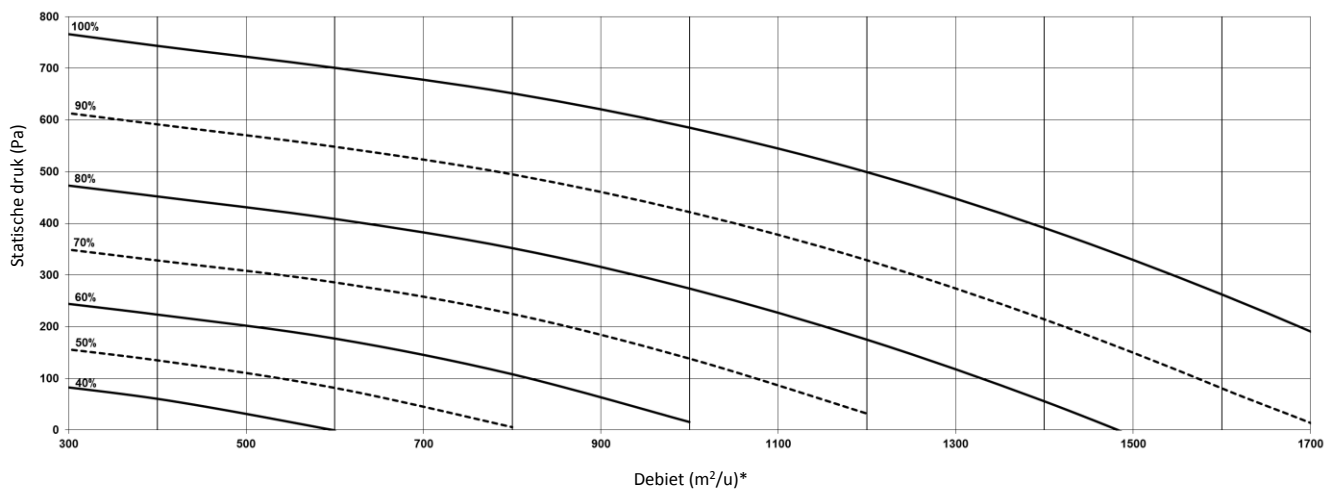
HEXAMOTION® 05



HEXAMOTION® 08



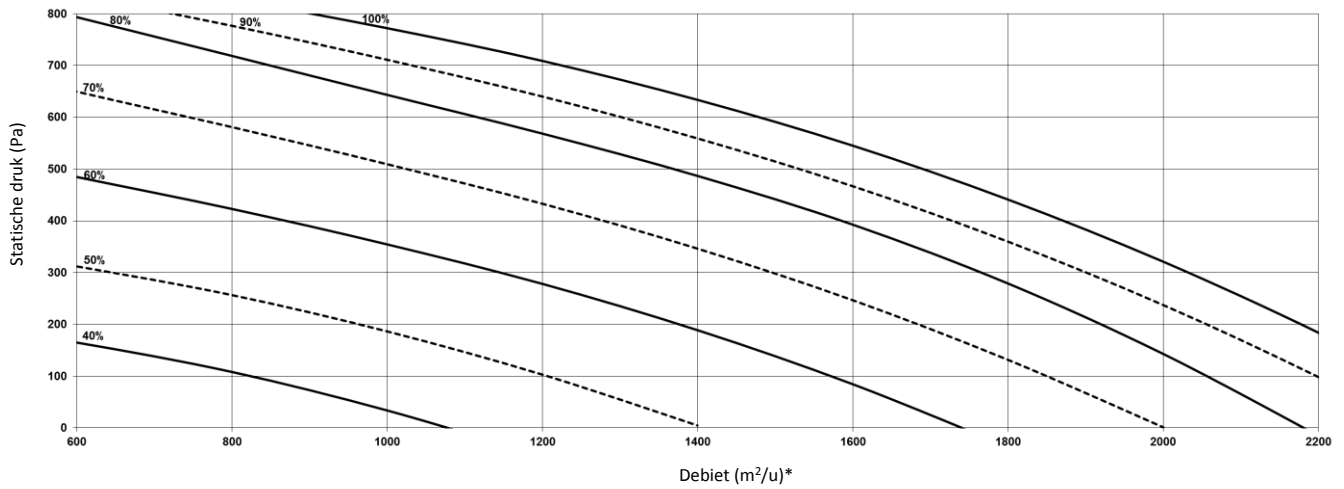
HEXAMOTION® 15



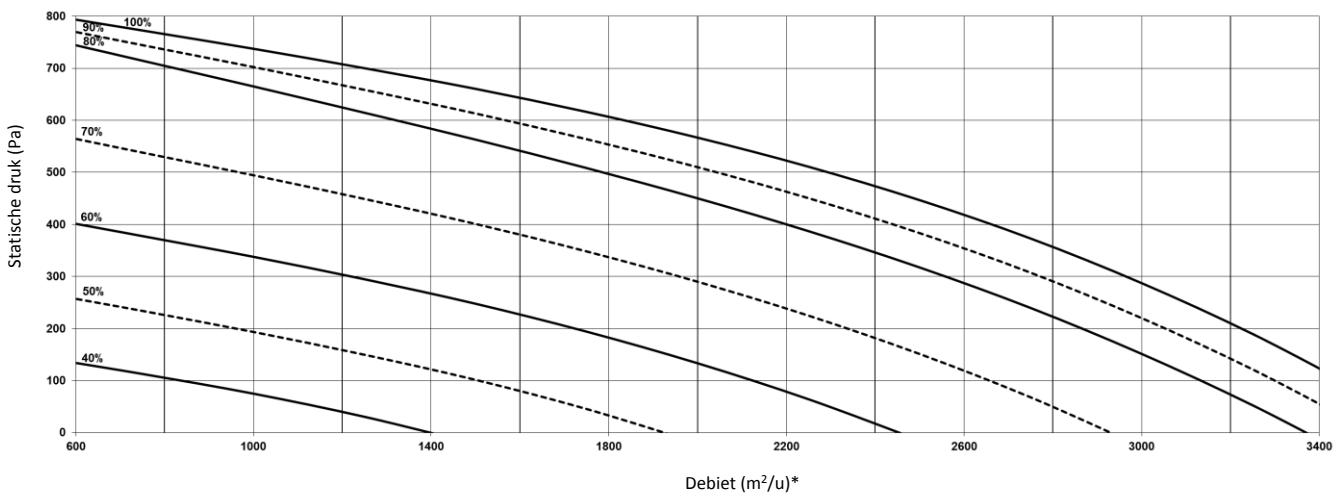
HEXAMOTION

Centrale dubbele flux met roterende wisselaar

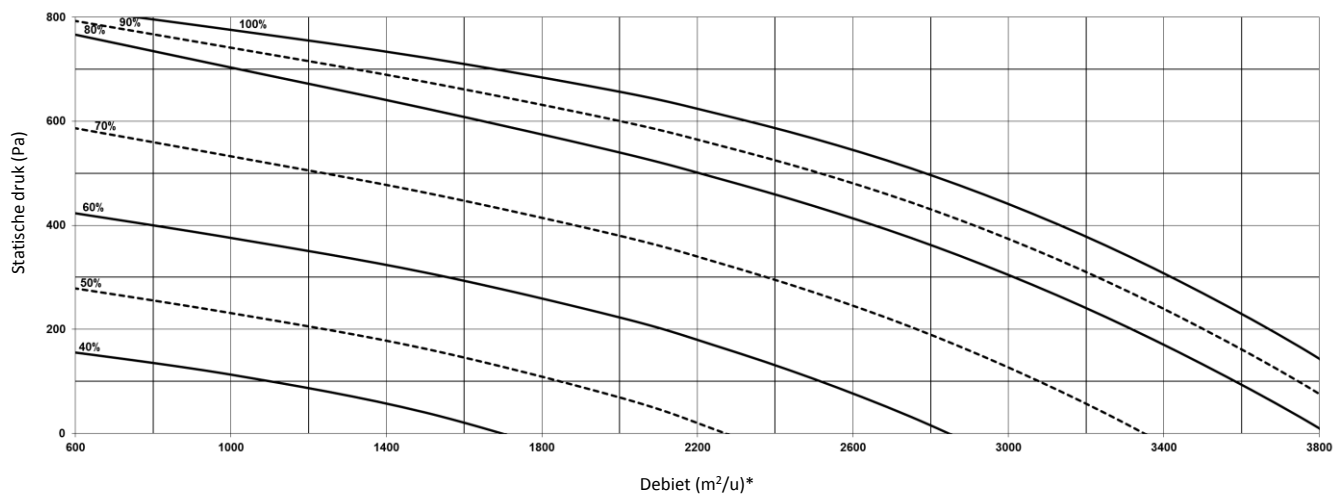
HEXAMOTION® 20



HEXAMOTION® 27



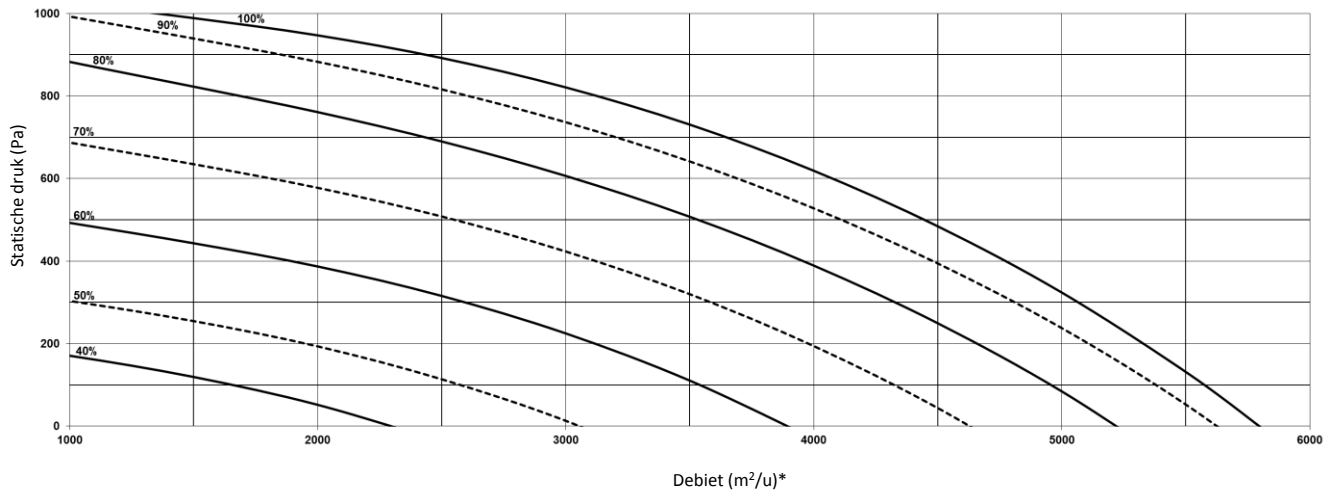
HEXAMOTION® 35



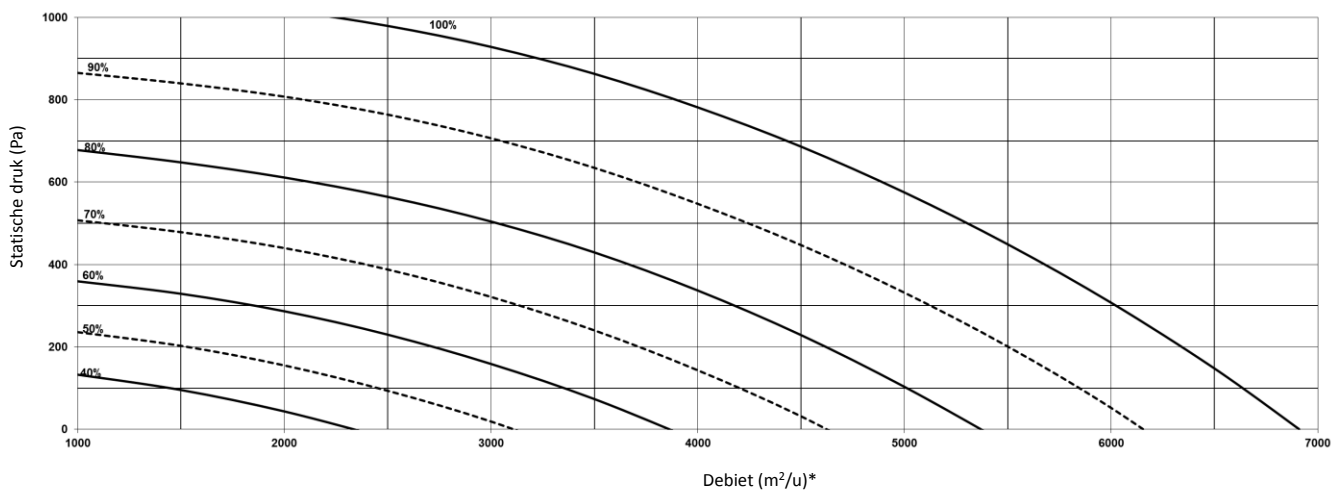
HEXAMOTION

Centrale dubbele flux met roterende wisselaar

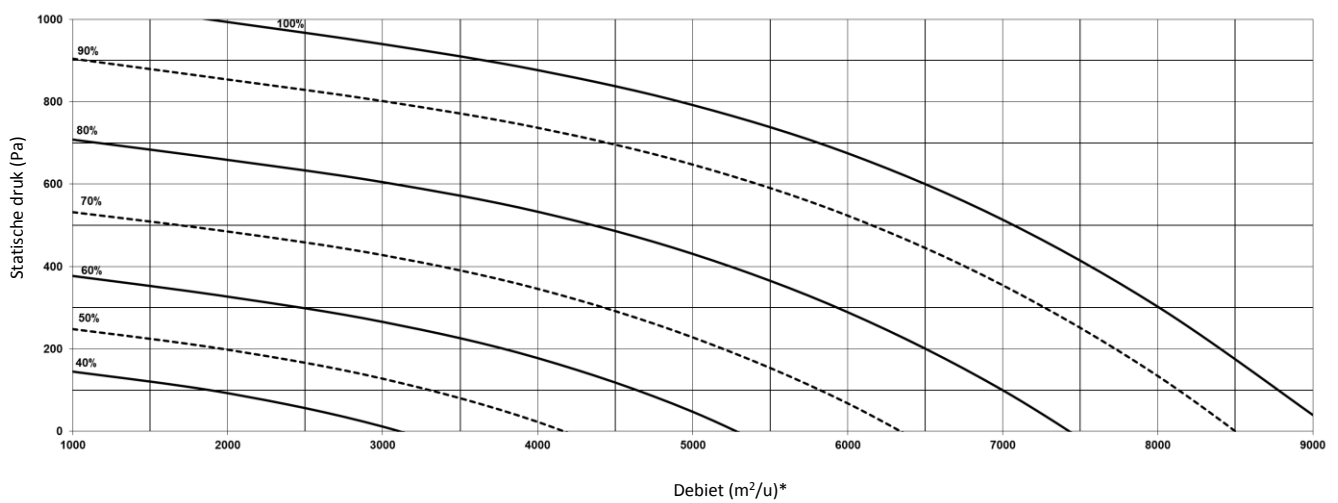
HEXAMOTION® 45

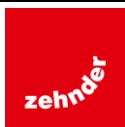


HEXAMOTION® 60



HEXAMOTION® 80





HEXAMOTION

Centrale dubbele flux met roterende wisselaar

XXII. VERSLAG INBEDRIJFSTELLING

Werf			
Adres			
Datum/...../.....	monteur / firma	
Installatie	Buiten (dak)		
	Binnen (technisch lokaal)		
Referentie v/h materiaal			
Productienummer			
Versie	FIRST / SMART / PREMIUM BE / PREMIUM BC / INFINITE BE / INFINITE BC		
	ECO / LOBBY / MAC2 / DIVA / QUATTRO		
Voedingsspanning Vac		
Regelmodus van de temperatuur		Constate temperatuur van de ingeblazen lucht	
		Constate temperatuur van de extractielucht	
		Luchtwet van de ingeblazen lucht	
		Luchtwet van de extractielucht	
Instelpunt voor de temperatuur			
Instelpunten voor de ventilatie	Toevoer	Verlaagd regime: % / Pa / m3/u	Verlaagd regime: % / Pa / m3/u
	Extractie	Verlaagd regime: % / Pa / m3/u	Verlaagd regime: % / Pa / m3/u
Instelpunten CO2 (DIVA / QUATTRO)	Verlaagd regime: ppm		Normaal regime: ppm



HEXAMOTION

Centrale dubbele flux met roterende wisselaar

Datum	Auteur van de opmerking	Opmerkingen