



INHOUDSOPGAVE

1. ALGEMENE INFORMATIE	11
2. AFMETINGEN	12
3. TECHNISCHE GEGEVENS	12
4. INSTALLATIE	13
4.1. INSTALLATIE SOLANO INDUSTRY-E	13
4.2. HORIZONTALE MONTAGE	13
4.3. VERTICALE INSTALLATIE	14
5. REGELKAST	15
5.1. ACCESSOIRES	15
5.2. AANSLUITSCHEMA	16
5.2.1 WIRING SCHEME SOLANO INDUSTRY W/N (S-C)	16
5.2.2 WIRING SCHEME SOLANO INDUSTRY E (S-C)	17
6. RICHTLIJNEN VOOR HET AANSLUITEN VAN DE STROOMVOORZIENING	18
7. RICHTLIJNEN VOOR HET AANSLUITEN VAN LEIDINGEN	18
8. GEBRUIK	18
9. REINIGEN EN ONDERHOUD	19
10. AIR BLADES REGULATION	19
11. VERWARMINGSCAPACITEIT	47

1. ALGEMENE INFORMATIE

Het SOLANO INDUSTRY luchtgordijn vormt een luchtbarrière tussen de binnen- en buitenomgeving (temperatuur, stof en smog).

SOLANO INDUSTRY UITVOERINGEN:

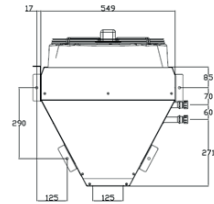
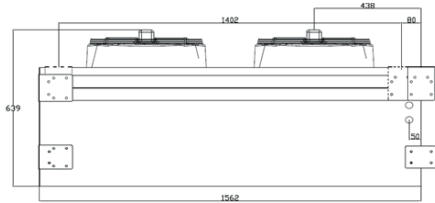
INDUSTRY-W-150 - luchtgordijn met waterwarmtewisselaar, max. bereik 7 m*;
INDUSTRY-N-150 - luchtgordijn zonder waterwarmtewisselaar (omgeving), max. bereik 7,5 m*;
INDUSTRY-E-150 - luchtgordijn met elektrische verwarmingselementen, max. bereik 7 m*;
INDUSTRY-W-200 - luchtgordijn met waterwarmtewisselaar, max. bereik 7 m*;
INDUSTRY-N-200 - luchtgordijn zonder waterwarmtewisselaar (omgeving), max. bereik 7,5 m*.
INDUSTRY-E-200 - luchtgordijn met elektrische verwarmingselementen, max. bereik 7 m*;

* Verticaal bereik van niet-isotherme stroming (bij snelheidsbeperking van minimaal 3,0 m/s),

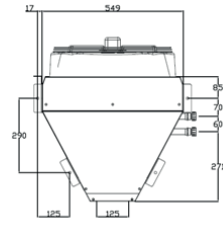
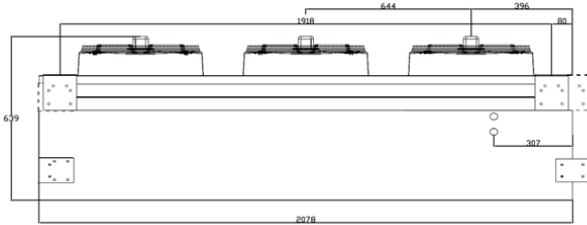


2. AFMETINGEN

SOLANO INDUSTRY: N-150; W-150; E-150



SOLANO INDUSTRY: N-200; W-200; E-200



3. TECHNISCHE GEGEVENS

		W-150	N-150	E-150	W-200	N-200	E-200		
Voeding van de ventilator [V/Hz]		230 / 50							
Ventilator energieverbruik [kW]	Step	1	0,34			0,36			
		2	0,42			0,44			
		3	0,68			1,05			
Stroomverbruik van de ventilator [A]	Step	1	1,5			1,6			
		2	2,3			3,6			
		3	3,0			4,5			
Max. luchthoeveelheid [m ³ /uur]	Step	1	4000	4300	4100	5100	5400	520	
		2	5100	5400	5200	6200	6500	6300	6300
		3	6200	6500	6300	8100	8600	8200	8200
Max. akoestisch drukniveau [dB(A)]**	Step	1	49			51			
		2	54			56			
		3	60			62			
IP		54							
Voeding van de verwarmingselementen [V/Hz]		-	-	3x400/50	-	-	3x400/50		
Verwarmingscapaciteit [kW]	Step	1	9,0			16,5			
		2	10,5			18,5			
		3	12,0			20,0			
Stroomverbruik [A]	Step	1	13			23			
		2	15			26			
		3	17			29			
Temperatuurstijging ΔT* [°C]	Step	1	12			12			
		2	9			9			
		3	7			7			
Gewicht [kg]		47,4	43	49,8	62	58	58		
Gewicht van de unit, gevuld met water [kg]		49,7	-	-	64,3	-	-		
Max. watertemperatuur [°C]		130	-	-	130	-	-		
Max. waterdruk [MPa]		1,6	-	-	1,6	-	-		
Aansluiting ["]		3/4	-	-	3/4	-	-		

* INDUSTRY-W temperatuurstijging bij inlaatluchttemperatuur van 10°C en temperatuur van het verwarmingsmedium van 90/70°C / INDUSTRY-E temperatuurstijging bij inlaatluchttemperatuur van 10°C.

** Akoestisch drukniveau in een ruimte met een gemiddelde geluidsabsorptie, inhoud ruimte >500 m³ 2e ventilatiestand, gemeten op 3 m afstand van de unit.

4. INSTALLATIE

SOLANO INDUSTRY-luchtgordijnen worden geleverd met een set ophanghoeken waarmee de luchtgordijnen zowel horizontaal als verticaal kan worden geïnstalleerd. De draadstangen en schroeven die nodig zijn om de unit aan de muur/de vloer/een kolom te bevestigen worden niet meegeleverd.

Max. afmeting van afgedekte deuropening:

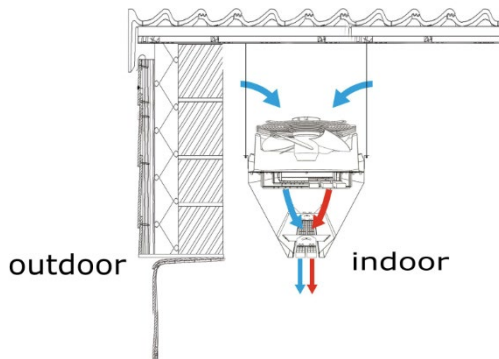
- verticale montage, aan één kant: max. breedte 7,5 m,
- verticale montage, aan twee kanten: max. breedte 13 m,
- horizontale montage: max. hoogte 7,5 m.

Let op:

Installeer het luchtgordijn eerst op de muur/vloer/kolom voor inbedrijfstelling.

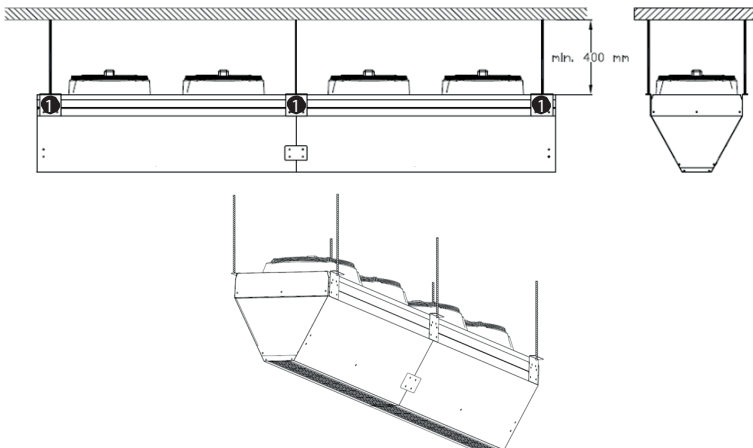
4.1. INSTALLATIE SOLANO INDUSTRY-E

Voor luchtgordijnen uitgerust met elektrische kachels wordt aanbevolen om elektrische kachels aan de binnenzijde te monteren.



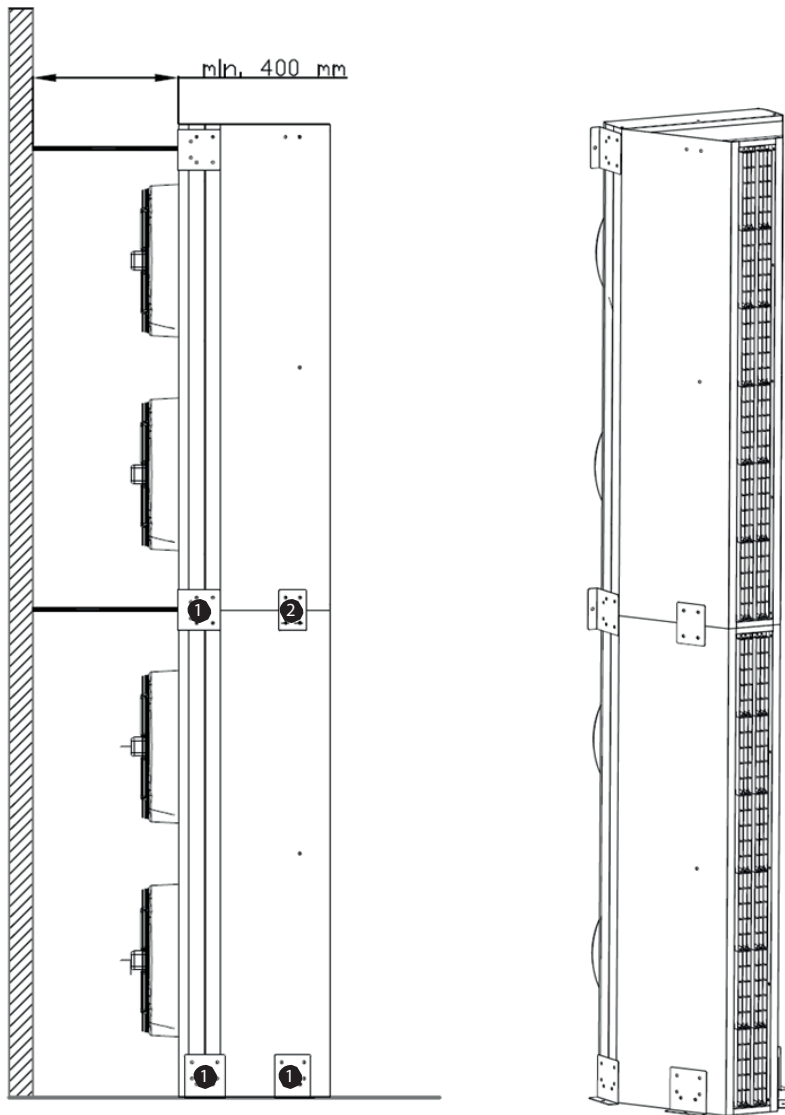
4.2. HORIZONTALE MONTAGE

Bij horizontale montage moet een montageplaat ❶ worden gebruikt en de unit met draadstangen M10 (niet meegeleverd) worden gemonteerd. Voor het monteren van een losse unit zijn vier montageplaten nodig, voor het monteren van twee units zes montageplaten. De units worden aan elkaar bevestigd met montageplaten op de manier zoals is weergegeven in de figuur.



4.3. VERTICALE INSTALLATIE

Om de unit verticaal te monteren moet deze met de meegeleverde montageplaten ① op de vloer worden bevestigd. Het volgende luchtgordijn kan bovenop de eerste unit worden bevestigd met behulp van de montageplaat ① en ②. Deze montageplaten moeten worden verankerd aan een muur/kolom (zie figuur).



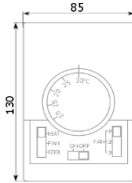
5. REGELKAST

S-SPLIT – splitter kan worden gebruikt als:

- Stroomvoorziening en beveiliging voor maximaal drie luchtgordijnen;
- verbinding met een kamerthermostaat*;
- verbinding met een motor*;
- verbinding met een deurschakelaar*

* niet meegeleverd

5.1. ACCESSOIRES



S-C - thermostaat 3-standen regeling

Temperatuurbereik:

+10 ... +30°C

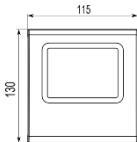
Gebruikstemperatuurbereik 0 ... +40°C

IP/Isolatieklasse: IP30

Max. stroom:

inductief 5 A, resistief 6 A

Stroomvoorziening: 230 V/50 Hz



S-TOUCH

Meetbereik temperatuur:

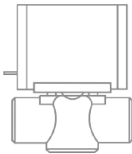
+5...+45°C

Min -max bedrijfstemperatuur

-10 ÷ +60°C

Beschermingsklasse IP30

Voeding 24 VDC



S-V-2-1/2" – 2 wegklep 1/2" met motor

IP/Isolatieklasse: IP20

Stroomvoorziening:

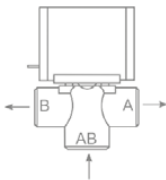
200/240 V, 50/60Hz

Max. watertemperatuur: +93°C

Max. waterdruk:

2,1 Mpa Kvs: 3,0 m³/uur

Opengingstijd: 18 s



S-V-3-1/2" - 3 wegklep 1/2" met motor

IP/Isolatieklasse: IP20

Stroomvoorziening:

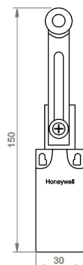
200/240 V, 50/60Hz

Max. watertemperatuur: +93°C

Max. waterdruk:

2,1 Mpa Kvs: 3,4 m³/uur

Opengingstijd: 18 s



S-DS-MEC mechanische deurschakelaar

Gebruikstemperatuurbereik: -10 ... +80°C

IP/Isolatieklasse: IP 65

Connectors: 1xNC i 1xNO

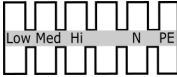
Max. stroom: resistief 10 A - inductief 3 A

Max. vermogenbelasting: 300 VAC of 250 VDC

5.2. AANSLUITSCHEMA

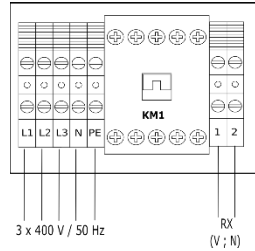
N-150; W-150; N-200; W-200

Gebruik voor het aansluiten van de stroomvoorziening een aansluitbox zo dicht mogelijk bij de zijkant van de unit. Steek het snoer door de wartel en sluit de aders aan op de manier zoals is aangegeven in het schema op het deksel van het aansluitingencompartment.

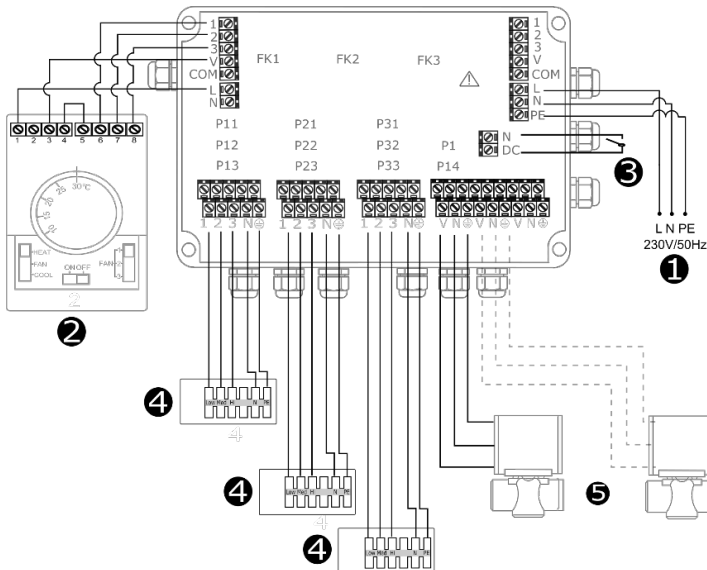


E-150; E-200

Om het luchtgordijn in bedrijf te stellen sluit u 3 x 400 V/50 Hz aan op de verdeeldoos tussen de uitstroopeningen van de ventilator. Sluit vervolgens de aansluitingen 1; 2 aan op de S-SPLIT.



5.2.1 WIRING SCHEME SOLANO INDUSTRY W/N (S-C)



❶ Voeding: 230 V/50 Hz (3-aderig, 3 x 1,5 mm²);

❷ S-C-thermostaat met 3-standenregeling voor luchtgordijn (5-aderig, 5 x 0,5 mm²)

HEAT – verwarmingsstand

VENTILATOR – kamerthermostaat gedeactiveerd

COOL – koelstand

1;2;3 – Stand 1, 2 en 3 van de ventilator

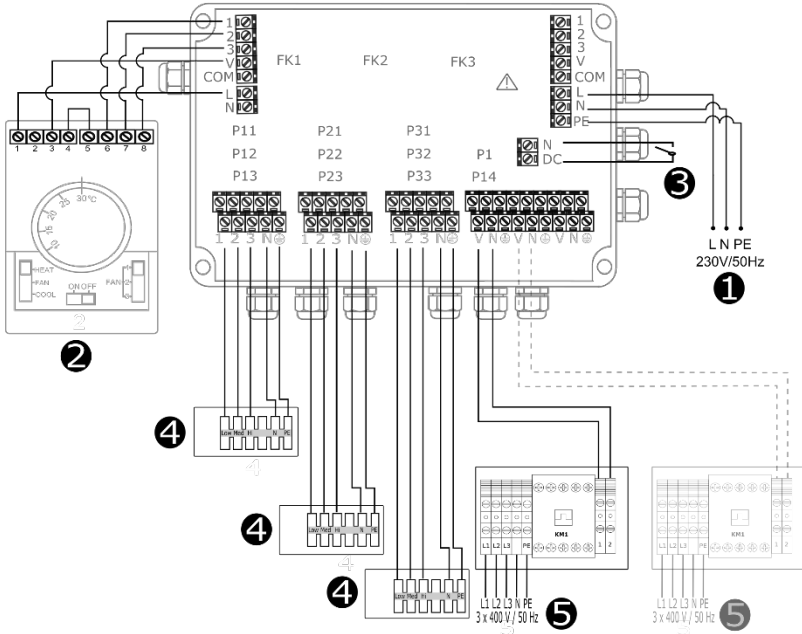
❸ Deurschakelaar S-DS-MEC (deur gesloten - contacten gesloten, deur open - contacten geopend) (2-aderig, 2 x 0,5 mm²)

❹ Voeding van het gordijn (5-aderig, 5x1,0 mm²)

❺ Afsluiter S-V-2-1/2" (OMY 3x0,75mm²) or S-V-3-1/2" (OMY 3x0,75mm²)

FK1; FK2; FK3 - overbelastingsbeveiliging (6,3 A);

5.2.2 WIRING SCHEME SOLANO INDUSTRY E (S-C)



- ❶ Voeding: 230 V/50 Hz (3-aderig, 3 x 1,5 mm²);
- ❷ S-C-thermostaat met 3-standenregeling voor luchtgordijn (5-aderig, 5 x 0,5 mm²)
HEAT – verwarmingsstand
VENTILATOR - kamerthermostaat gedeactiveerd
COOL –koelstand
1;2;3 – 1, 2 en 3 van de ventilator
- ❸ Deurschakelaar S-DS-MEC (deur gesloten - contacten gesloten, deur open - contacten geopend) (2-aderig, 2 x 0,5 mm²);
- ❹ Voeding van het gordijn (5-aderig, 5 x 1,0 mm²);
- ❺ Voeding verdeeldoos 3 x 400 V/50 Hz (2-aderig, 2 x 0,5 mm²);
 - SOLANO INDUSTRY-E-150 (min. 5x4,0 mm²)(overcurrent B25)
 - SOLANO INDUSTRY-E -200 (min. 5x6,0 mm²)(overcurrent B40)
 - Stuursignaal naar aansluitdoos (2-aderig, min. 2 x 0,5 mm²);

FK1; FK2; FK3 - overbelastingsbeveiliging (6,3 A);

6. RICHTLIJNEN VOOR HET AANSLUITEN VAN DE STROOMVOORZIENING

- Before Controleer voordat u de stroomvoorziening aansluit of de ventilatormotor en de S-C-regeling correct is aangesloten. Deze aansluitingen moeten worden gemaakt in overeenstemming met de technische documentatie.
- Controleer voordat u de stroomvoorziening aansluit of de spanning van de netvoeding overeenkomt met de werkspanning op het typeplaatje op de unit.
- Het is niet toegestaan om de unit op te starten zonder dat de aarding aangesloten is.

7. RICHTLIJNEN VOOR HET AANSLUITEN VAN LEIDINGEN

- De aansluiting moet zodanig worden gemaakt dat daardoor nergens mechanische spanning ontstaat.
- Het verdient aanbeveling om ontluchttingspunten te monteren op het hoogste punt in het systeem.
- Het systeem moet zodanig worden gemonteerd dat bij een storing de unit kan worden gedemonteerd.
- Het is daarom verstandig om waterzijdige afsluiters vlakbij de unit te monteren.
- Het systeem met het verwarmingsmedium moet zodanig worden beveiligd dat de druk van het verwarmingsmedium niet hoger dan 1,6 MPa (16 Bar) kan worden.
- Houd bij het vastschroeven van de leiding op de warmtewisselaar de aansluiting op de warmtewisselaar met een montagesleutel vast.



8. GEBRUIK

- De unit is ontworpen voor gebruik binnen gebouwen, bij temperaturen boven 0°C. Bij lage temperaturen (onder 0°C) zou het verwarmingsmedium kunnen bevriezen.
De fabrikant aanvaardt geen enkele verantwoordelijkheid voor schade aan de warmtewisselaar als gevolg van bevriezing van het medium in de warmtewisselaar.
- Het is niet toegestaan om objecten op het verwarmingselement te plaatsen of objecten aan de aansluitingen op te hangen.
- De unit moet regelmatig worden geïnspecteerd op juiste werking. Schakel de unit onmiddellijk uit, wanneer deze niet correct werkt.
- Het is niet toegestaan om een beschadigde unit te gebruiken. De fabrikant aanvaardt geen enkele verantwoordelijkheid voor schade als gevolg van het gebruik van een beschadigde unit.
- Wees voorzichtig bij het reinigen van de warmtewisselaar, om te voorkomen dat de aluminium lamellen beschadigen.
- Onderbreek altijd eerst de stroomvoorziening voordat u de unit gaat inspecteren of reinigen.
- Wanneer gedurende een langere periode het gebruikte luchtgordijn ter opslag wordt bewaard, moeten de buizen van de warmtewisselaar worden afgetapt en met perslucht doorgespoten. Denk hierbij aan tijdelijke demontage van het luchtgordijn.

9. REINIGEN EN ONDERHOUD

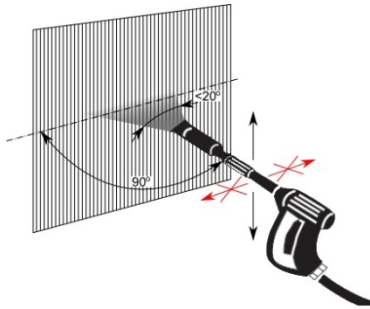
De toestand van de warmtewisselaar moet regelmatig worden gecontroleerd. Wanneer de warmtewisselaar vervuild is zal deze minder warmte afgeven en de luchthoeveelheid zal verminderen.

Neem voor het reinigen van de warmtewisselaar de richtlijnen in deze gebruiksaanwijzing in acht.

- Schakel de stroomvoorziening van de unit uit
- Demonteer de grille van de inlaat
- Het verdient aanbeveling om de warmtewisselaar met perslucht te reinigen. De luchtstroom moet loodrecht op de warmtewisselaar worden gebruikt en langs de lamellen worden bewogen.

Het is niet toegestaan om de verwarmingselementen met water te reinigen.

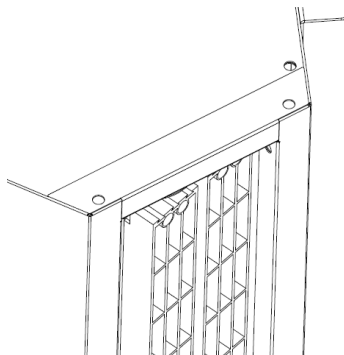
- Het is niet toegestaan om voor het reinigen van de warmtewisselaar water of scherpe voorwerpen te gebruiken.



- Alle andere componenten van de unit zijn onderhoudsvrij

10. AIR BLADES REGULATION

De jaloezieën kunnen over een hoek van $\pm 10^\circ$ worden ingesteld. Pak de jaloezieën gelijktijdig aan de beide uiteinden vast om deze te verstellen.



Cairox
Airvance Group
Rue des Barronnières
01700 Beynost – France