

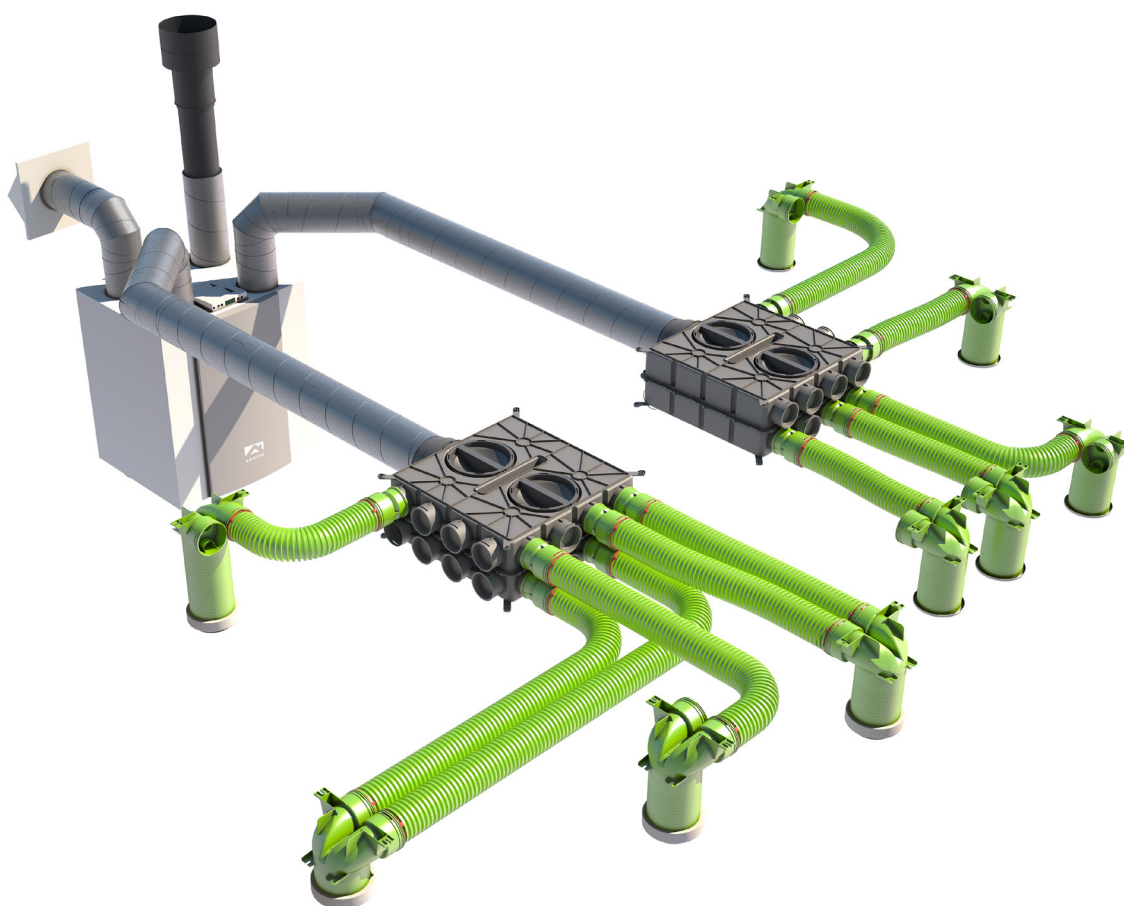
Datasheet

Air Excellent luchtverdeelstelsysteem Circular

Système de distribution d'air Air Excellent Circular



ubpink



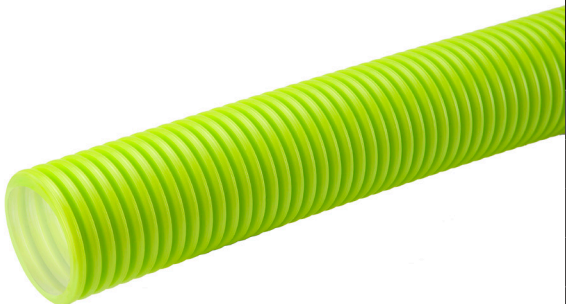
Datasheet

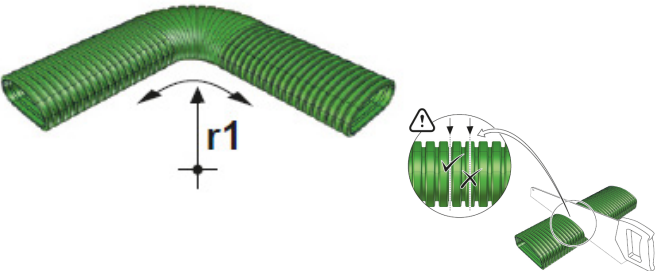
Air Excellent luchtverdeelsysteem Circular Système de distribution d'air Air Excellent Circular



Luchtverdeelsysteem Air Excellent Semi-Circular	Système de distribution d'air Air Excellent
<p>Air Excellent luchtverdeelsysteem is ontworpen om ventilatielucht van mechanische ventilatiesystemen met of zonder warmterugwinning van en naar de diverse ruimten in een gebouw te transporteren.</p> <p>Het Ubbink luchtverdeelsysteem Circular is beschikbaar in 3 ronde ontwerpen (Circular) in de volgende capaciteiten bij een luchtsnelheid van 3m/s:</p> <ul style="list-style-type: none"> ■ UAE 62/23 - 23m³/h ■ UAE 75/34 - 34m³/h ■ UAE 90/48 - 48m³/h <p>Alle systemen bestaan uit verschillende onderdelen: flexibele leiding en toebehoren, luchtverdeelkasten, ventieladapters, toe- en afvoerventielen...</p> <p>De ventilatie-unit wordt aangesloten op de luchtverdeelkasten door geïsoleerde leidingen en geluidsdempers. De flexibele leiding wordt naar de verschillende verblijfruimten uitgerold om frisse lucht toe te voeren of om vervuilde of vochtige lucht af te zuigen. Een breed assortiment van accessoires maakt het mogelijk om luchtdichte verbindingen te maken zonder gebruik van tape. De capaciteit in elke kanaal wordt geregeld met behulp van een restrictiering in de luchtverdeelkast.</p> <p>Flexibel is ook beschikbaar zonder anti-statische en anti-bacteriële materie.</p>	<p>Le système de distribution Air Excellent est spécialement conçu pour des systèmes de ventilation avec ou sans récupération de chaleur.</p> <p>Ce système est disponible en 3 versions rond (Circular) avec les capacités suivantes à une vitesse d'air d'environ 3m/s.</p> <ul style="list-style-type: none"> ■ UAE 62/23 - 23m³/h ■ UAE 75/34 - 34m³/h ■ UAE 90/48 - 48m³/h <p>Tous les systèmes sont composés d'un conduit flexible et d'accessoires, des caissons de répartition, des ventouses de pulsion et d'extraction...</p> <p>La centrale est raccordée aux caisson de répartition optionnelle via des conduits silencieux et isolés; le conduit flexible permet de fournir l'air frais dans les pièces de vie et d'extraire l'air vicié, et l'humidité des pièces humides. Une gamme d'accessoires assure l'étanchéité sans nécessité de bandes adhésives. Le débit d'air de chaque conduit est ajusté avec précision grâce aux réducteurs de débit fi xés directement à la sortie des caissons de répartition.</p> <p>Flexibel est aussi disponible sans matière antistatique à propriétés antibactériennes.</p>

Flexibele kanaal				Conduit flexible					
Technische gegevens	Soepele PE flexibel Gladde binnenwand voor minimale drukverliezen Anti-statisch en anti-bacterieel			Caractéristiques techniques			Flexible PE souple Face intérieure lisse pour une perte de pression minimale Antistatique à propriétés antibactériennes		
		UAE 62/23	UAE 75/34	UAE 90/48		UAE 62/23	UAE 75/34	UAE 90/48	
	Ø inwendig	52	63	75	Ø intérieur	52	63	75	
	Ø uitwendig	63	75	90	Ø extérieur	63	75	90	
	Opp. [m ²]	0.00212	0.00312	0.00442	Surface [m ²]	0.00212	0.00312	0.00442	

	Qv (Volume) [m ³ /h]	ΔP [Pa]		
		UAE 62/23	UAE 75/34	UAE 90/48
10	0.66	0.28	0.12	
20	2.72	1.18	0.41	
30	6.30	2.80	0.92	
40	11.42	5.13	1.65	
50	18.05	8.18	2.60	
60	26.22	11.94	3.77	

	UAE 62/23	UAE 75/34	UAE 90/48
	r1 [mm]	150	150
Zeta	0.32	0.32	0.32
Qv (Volume) [m ³ /h]	ΔP [Pa]		
10	0.21	-	0.03
20	1.03	0.41	1.18
30	2.64	1.17	0.44
40	5.02	2.21	0.81
50	8.19	3.55	1.29
60	12.15	5.19	1.87


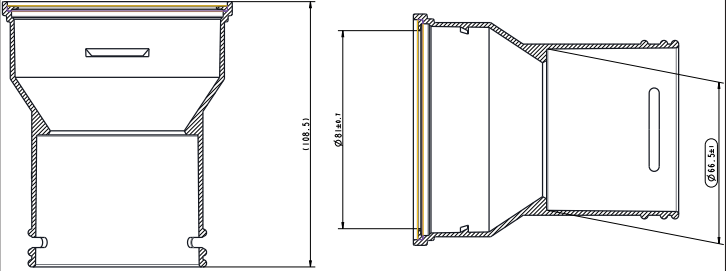
Datasheet


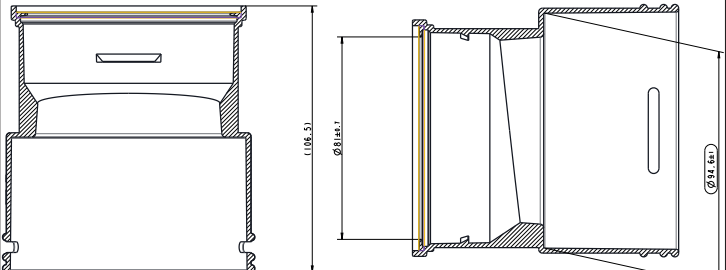
Air Excellent luchtverdeelstelsysteem Circular

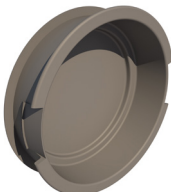
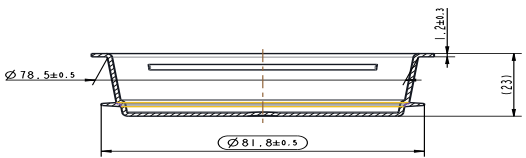
Système de distribution d'air Air Excellent Circular



Adapters universele luchtverdeelkast UDB-CON		Adaptateurs pour caisson de répartition universel UDB-CON	
Technische gegevens	Overgang van luchtverdeelkast - UAE 75/34 naar UAE 62/23 - UAE 75/34 naar UAE 90/48 PP Anti-statisch en anti-bacterieel	Caractéristiques techniques	Raccordement du caisson de répartition - UAE 75/34 naar UAE 62/23 - UAE 75/34 naar UAE 90/48 PP Antistatique à propriétés antibactérienne

Adapter universele luchtverdeelkast UDB naar UAE 62/23	Adaptateur pour caisson de répartition universel UDB vers UAE 62/23
	

Adapter universele luchtverdeelkast UDB naar UAE 90/48	Adaptateur pour caisson de répartition universel UDB vers UAE 90/48
	


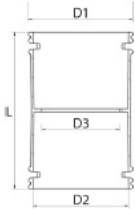
Afdekkap UDB-DD	Bouchon UDB-DD
	

Datasheet

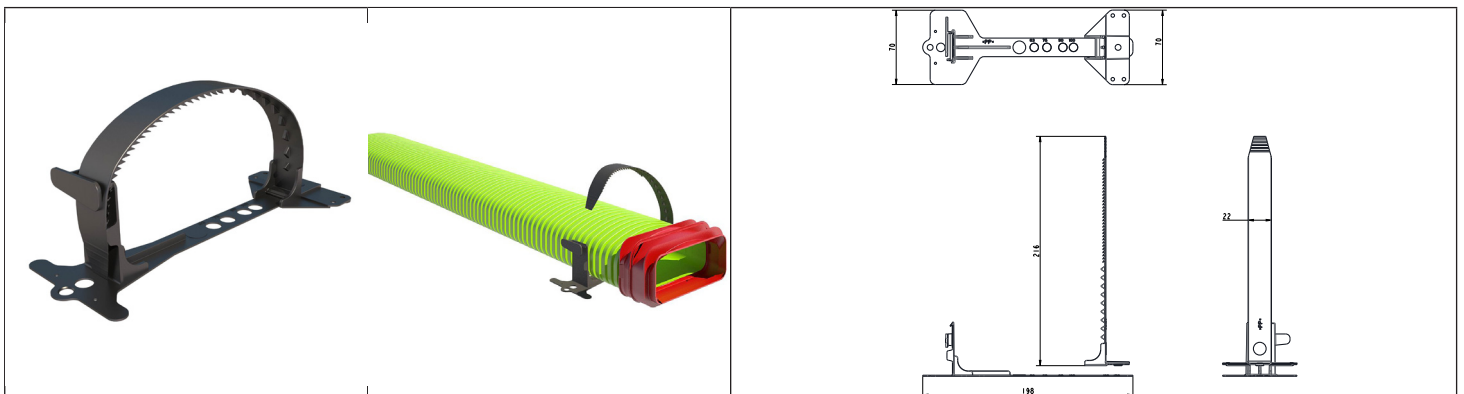
Air Excellent luchtverdeelstelsysteem Circular

Système de distribution d'air Air Excellent Circular


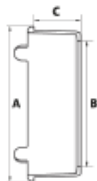


Koppelstuk (flex/flex) UAE-MDM		Raccord (flex/flex) UAE-MDM			
Technische gegevens	Voor het koppelen van flexibele kanalen PP Anti-statische en anti-bacterieel	Caractéristiques techniques	Pour raccordement des conduits flexibles PP Antistatique à propriétés antibactériennes		
			UAE 62/23	UAE 75/34	UAE 90/48
		D1 [mm]	71	83	98
		D2 [mm]	67	79	95
		D3 [mm]	55	65	75
		L [mm]	71	83	98
					

Universele beugel UAE-FB		Collier universel UAE-FB	
Technische gegevens	Universeel mult-configuratie PP Montage om de 2 meter	Caractéristiques techniques	Universel multi-configuration PP Montage chaque 2 mètres



Bevestigingsclips UAE-CR		Clips pour fixation UAE-CR	
Technische gegevens	Zorgt voor een mechanische verbinding tussen het kanaal PP Anti-statische en anti-bacterieel	Caractéristiques techniques	Pour une étanchéité parfaite ente toute connexion PP Antistatique à propriétés antibactériennes

		UAE 62/23	UAE 75/34	UAE 90/48
	A [mm]	71	83	98
	B [mm]	67	79	95
	C [mm]	55	65	75
				

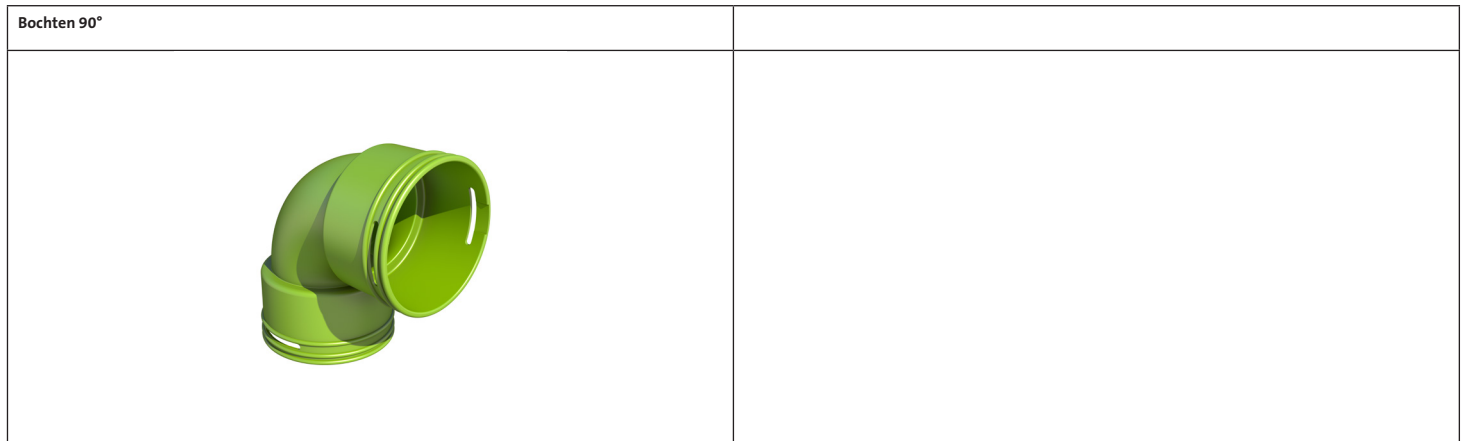
Datasheet

Air Excellent luchtverdeelstelsysteem Circular

Système de distribution d'air Air Excellent Circular



Bochten UAE-BD90		Coudes UAE-BD90	
Technische gegevens	Toepassing in wanden, vloeren en plafonds PP Anti-statisch en anti-bacterieel	Caractéristiques techniques	Application dans des murs, sols et plafonds PP Antistatique à propriétés antibactériennes



Bocht 90° UAE 75/34 --> UAE 50X100/35		Coude 90° UAE 75/34 --> UAE 50X100/35		
		Zeta	2.38	1.14
		Qv [m³]	Δ P [Pa]	
		10m³/h	0.49	0.27
		20m³/h	3.01	1.99
		30m³/h	8.01	4.62
		40m³/h	15.51	8.17
		50m³/h	25.51	12.63
60m³/h	37.99	18.00		

Dichtingsring UAE-DR		Joint UAE-DR	
Technische gegevens	Zorgt voor een mechanische verbinding tussen het kanaal EPDM zwart	Caractéristiques techniques	Pour une étanchéité parfaite ente toute connexion EPDM noir

			UAE 62/23	UAE 75/34	UAE 90/48
		D1 [mm]	52	63	75
		D2 [mm]	67	79	91

Datasheet

Air Excellent luchtverdeelstelsysteem Circular

Système de distribution d'air Air Excellent Circular



Ventieladapter 90° - 125mm UAE-VA		Té pour bouche 90° - 125mm UAE-VA	
Technische gegevens	Voor luchttoevoer en luchtafvoer Eenvoudig in te korten PP Anti-statische en anti-bacterieel	Caractéristiques techniques	Pour extraction et pulsion Facile à raccourcir PP Antistatique à propriétés antibactériennes

		UAE 62/23	UAE 75/34	UAE 90/48
	A	396	411	411
	B	190	215	215
	C	125	125	125
	D	173	173	173
	E	325	325	325

	UAE 62/23				UAE 75/34				UAE 90/48			
Zeta												
Qv [m³/h]	1.01	0.74	0.91	0.95	1.15	0.77	0.97	1.34	1.47	1.04	1.31	1.94
	ΔP [Pa]											
1x10 2x5	0.97	0.23	1.29	0.39	0.47	-	0.58	0.22	0.34	0.01	0.48	0.08
1x20 2x10	3.73	0.81	4.13	1.33	2.09	0.34	1.91	0.74	1.33	0.20	1.32	0.38
1x30 2x15	8.59	1.71	8.35	2.63	4.70	0.85	4.05	1.54	2.97	0.51	2.75	0.90
1x40 2x20	15.55	2.96	13.95	4.28	8.32	1.52	7.01	2.60	5.25	0.93	4.76	1.63
1x50 2x25	24.59	4.55	20.93	6.29	12.39	2.33	10.77	3.93	8.17	1.46	7.35	2.58
1x60 2x30	35.73	6.46	29.29	8.66	18.54	3.31	15.35	5.53	11.74	2.10	10.53	3.76

Datasheet

Air Excellent luchtverdeelsysteem Circular

Système de distribution d'air Air Excellent Circular



Roosteradapter UAE-FGA		Té pour grille UAE-FGA	
Technische gegevens	Voor luchttoevoer Eenvoudig in te korten PP Anti-statisch en anti-bacterieel	Caractéristiques techniques	Pour pulsion Facile à raccourcir PP Antistatique à propriétés antibactériennes

UAE 75/34	UAE 75/34

Vloerrooster UAE-FG		Grille de soufflage UAE-FG	
Technische gegevens	In combinatie met roosteradapter Inox blank of inox wit gelakt debiet: maximum aan te raden: 70m ³ /h	Caractéristiques techniques	En combinaison avec té pour grille inox naturel ou inox lacqué blanc débit: maximum conseillé: 70m ³ /h

--	--	--	--