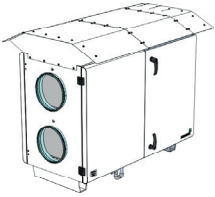
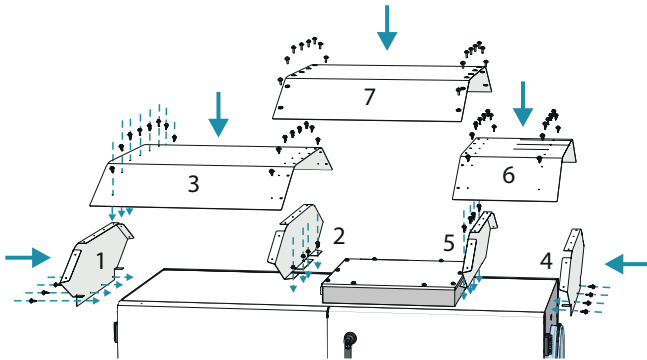
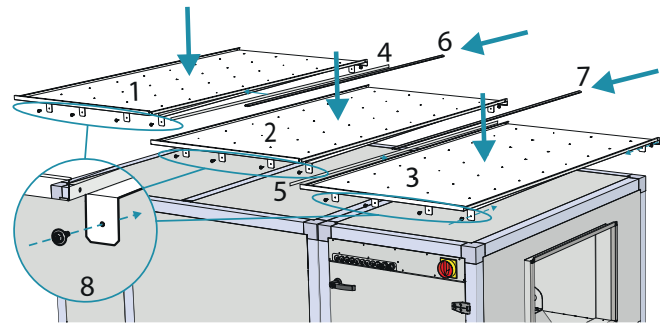
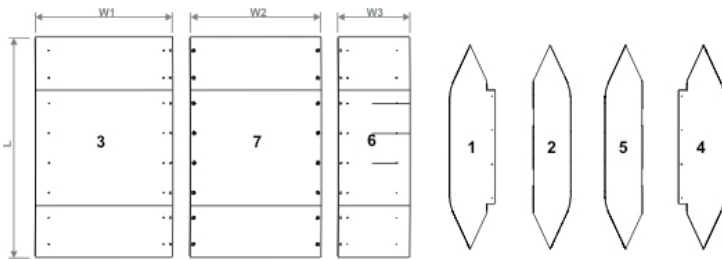


1. DAKEN / TOITURES HRS E/W

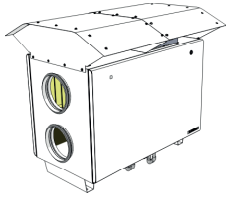


|  | L, mm | W1, mm | W2, mm | W3, mm |
|--|-------|--------|--------|--------|
| HRS E/WH 1200 EKO 3.0 - RIS 1200 H EKO 3.0 | 1077  | 670    | 640    | 350    |
| HRS E/WH 2500 EKO/EC - RIS 2500 H EKO/EC   | 1216  | 755    | 707    | 799    |
| RIS 5500 H EC                              | 1394  | 895,5  | 849    | 1050,5 |
| RIS 5500 H EKO                             | 1900  | 914    | 914    | 914    |

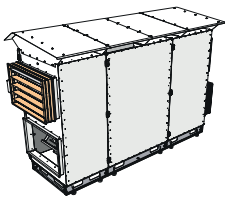
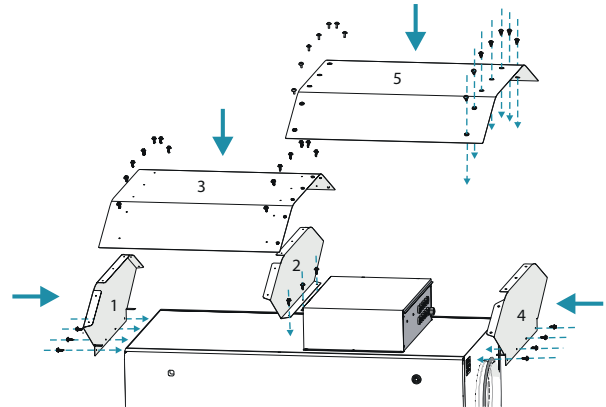
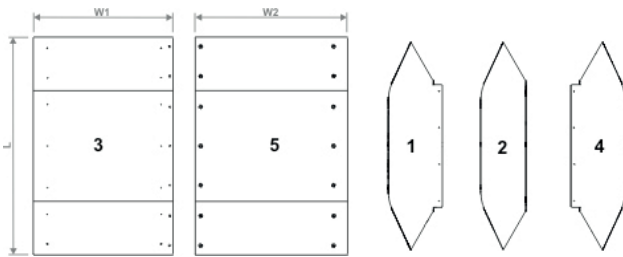
[FR] 4 et 7 - joint en caoutchouc de type E (9x4).  
[IT] 4, 7 : guarnizione in gomma di tipo E (9x4).



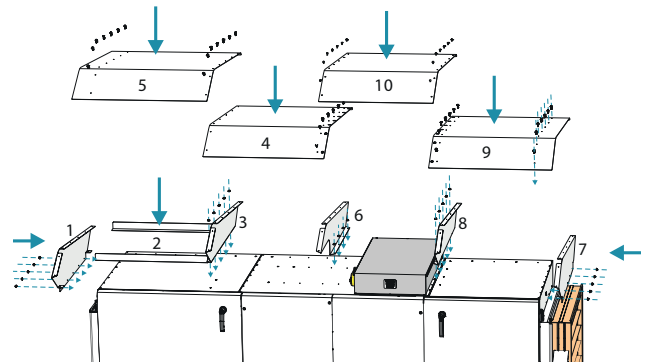
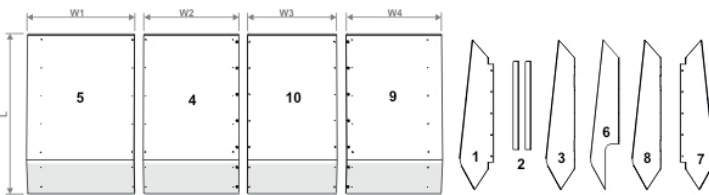
1. DAKEN / TOITURES HRS



|   | L, mm | W1, mm | W2, mm |
|---|-------|--------|--------|
| HRS E/W H 1900 EKO 3.0 / RIS 1900 H EKO 3.0 | 1115  | 1030   | 952    |

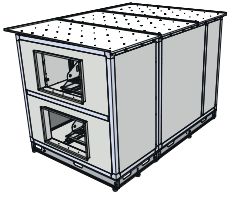


|                                     | L, mm | W1, mm | W2, mm | W3, mm | W4, mm |
|-------------------------------------|-------|--------|--------|--------|--------|
| HRS E/W H 3500 EKO - RIS 3500 H EKO | 1244  | 840    | 747    | 700    | 749    |



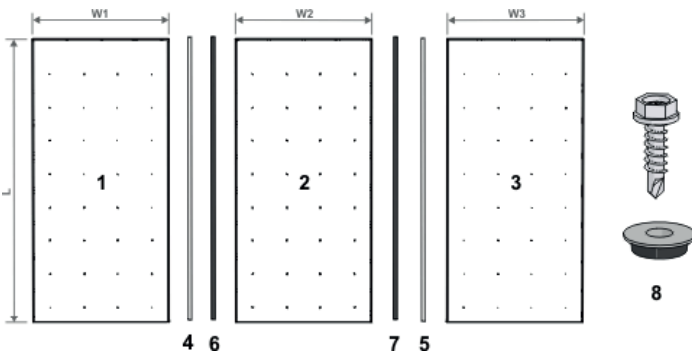
- [EN] Part 2 – template for screwing the 3rd part.
- [LT] 2-a detalė - šablonas 3-ios detalės prisukimui.
- [RU] 2 деталь - шаблон крепления 3-ей детали.
- [DE] Teil 2 – Schablone für Befestigung von Deitail 3.
- [FR] 2 - modèle pour la fixation de la 3ème pièce.
- [IT] 2: mascherina per il fissaggio del componente n.3.

1. DAKEN / TOITURES HRS



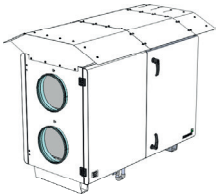
| L, mm | W1, mm | W2, mm | W3, mm |
|-------|--------|--------|--------|
| 1900  | 914    | 914    | 914    |

RIS 5500 H EKO 3.0



[EN] 4, 7 parts – E type (9x4) insulation rubber.  
 [LT] 4, 7 detalės - E tipo (9x4) sandarinimo guma.  
 [RU] 4, 7 детали – «Е» типа (9x4) резиновый уплотнитель.  
 [DE] Teile 4, 7 –Dichtungsgummi E-Typ (9x4).

2. DAKEN / TOITURES HRS-R



| L, mm | W1, mm | W2, mm | W3, mm |
|-------|--------|--------|--------|
| 1212  | 343    | 702    | 407    |
| 1422  | 550,5  | 669    | 550,5  |
| 1517  | 630,5  | 802    | 630,5  |
| 1828  | 650,5  | 769    | 650,5  |

HRS E/WH 1200/1900 EKO - RIRS 1200/1900 H EKO 2.0/3.0

HRS E/WH 2500 EKO - RIRS 2500 H EKO

HRS E/WH 3500 EKO - RIRS 3500 H EKO

HRS E/WH 5500 EKO - RIRS 5500 H EKO

