

Installatiehandleiding cascade regeling R-AQUA

1. Installatieruimte

Voorzie voldoende plaats voor de extra module voor de cascaderegeling.

Afmetingen van de extra module:

Hoogte	302mm
Breedte	418mm
Diepte	150mm

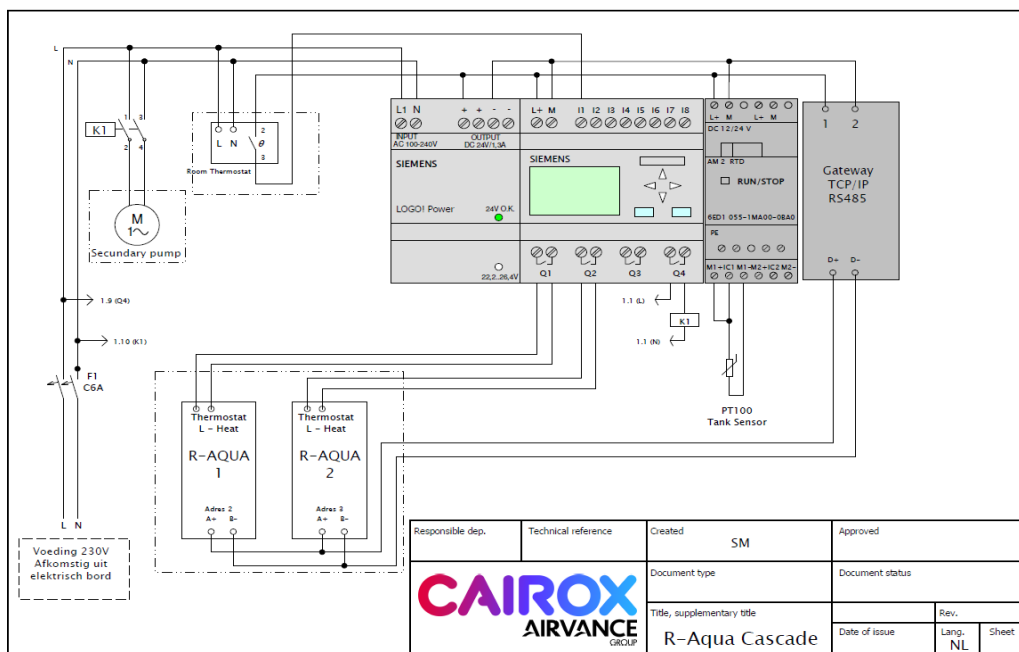


2. Benodigheden

- Externe voeding 230V te voorzien en aan te sluiten volgens het elektrische schema.
- Communicatiekabel te voorzien voor beide R-AQUA units tot de cascade module (Modbus kabel). Deze kabel mag van hetzelfde type zijn als de kabel voor de communicatie van VRF toestellen.
- PT100 temperatuurvoeler voor buffervat.
- Sturingskabel LIYY 3G1 van beide R-AQUA units tot de cascademodule.



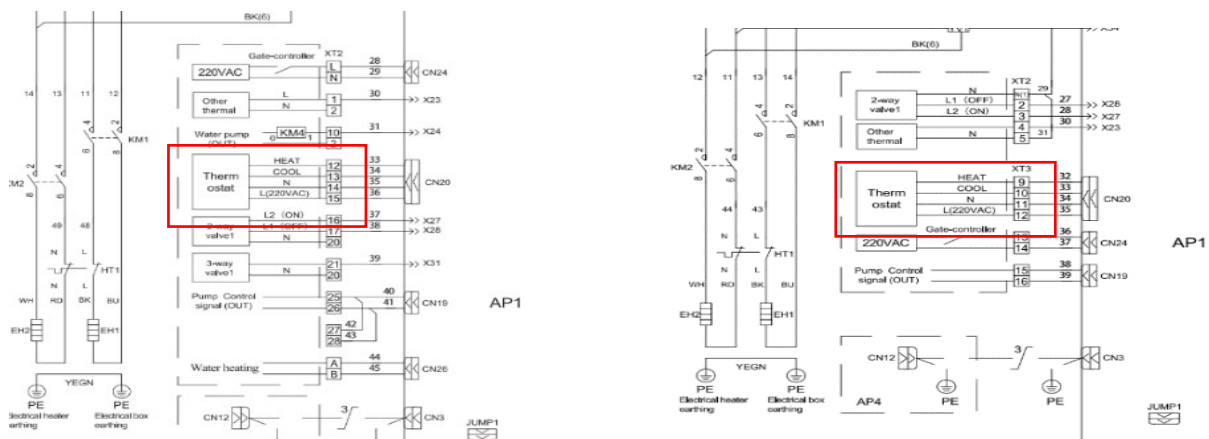
3. Elektrisch schema



4. Aansluitingen

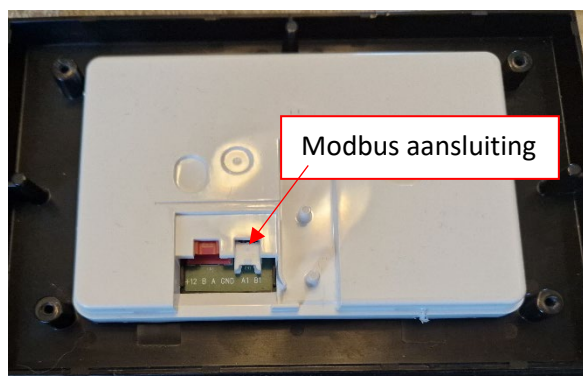
Wanneer er geen ruimtethermostaat wordt gebruikt, dient er een brug te worden gelegd tussen de 24+ en 11 voor de algemene vrijgave.

Het thermostaatcontact op de R-AQUA units verschilt per model. Raadpleeg hiervoor het elektrische schema van de binnenunit (op de achterkant van afdepaneel van de schakelkast).



Indien een secundaire pomp wordt gebruikt, kan deze ook aangestuurd worden via de cascademodule. Hiervoor dient nog een extra contactor voorzien te worden (zie elektrisch schema). Zodra er warmtevraag is van de thermostaat, begint deze pomp te werken.

De Modbus communicatie moet per R AQUA unit aangesloten worden van A naar D+ en van B naar D-. Let op dat de juiste polariteit aangehouden wordt! Met de bijgeleverde stekker kan men de aansluiting maken achteraan de display van de R-AQUA unit.



5. Instellingen

Ga via de display van de R AQUA unit naar "Commissioning" → (wachtwoord 000048) → "Function" → "Address"

Stel de eerste Warmtepomp in op adres 2.

Stel de tweede Warmtepomp in op adres 3

(Na het instellen beide toestellen spanningsloos zetten gedurende 1 minuut.)