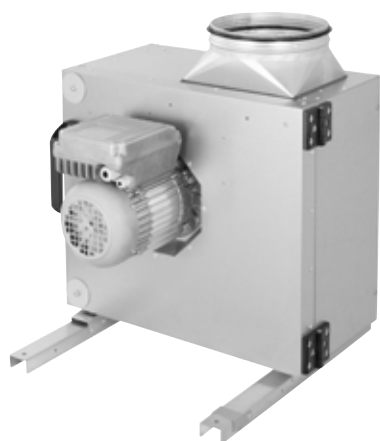


Nederlands

# KCF-N...EC



Voorbeeldconfiguratie afgebeeld

## Ventilator voor luchtafzuigingsystemen



LOT6

2018



## INHOUD

|     |   |    |
|-----|---|----|
| 1.  | VOORWOORD .....                           | 2  |
| 2.  | BELANGRIJKE INFORMATIE .....              | 2  |
| 3.  | ALGEMENE VEILIGHEIDSINSTRUCTIES .....     | 3  |
| 4.  | BELANGRIJKE VOORSCHRIFTEN .....           | 5  |
| 5.  | PRODUCTINFORMATIE .....                   | 5  |
| 6.  | LEVERINGSOMVANG .....                     | 6  |
| 7.  | TECHNISCHE GEGEVENS .....                 | 6  |
| 8.  | AFMETINGEN .....                          | 7  |
| 9.  | TRANSPORT EN OPSLAG .....                 | 8  |
| 10. | OPSTELLING EN MONTAGE .....               | 8  |
| 11. | ELEKTRISCHE AANSLUITING .....             | 11 |
| 12. | INGEBRUIKNAME .....                       | 14 |
| 13. | ONDERHOUD EN REINIGING .....              | 14 |
| 14. | LEVENSDUUR EN WEGGOOIEN .....             | 16 |
| 15. | OPSPOREN EN VERHELPEN VAN STORINGEN ..... | 17 |

De oorspronkelijke instructies zijn in het Duits opgesteld.

Informatiestand

print 24.09.2020

Wijzigingen voorbehouden

## 1. VOORWOORD

---

Geachte klant,

Hartelijk dank dat u voor ons apparaat gekozen heeft.

Lees deze installatie-, bedienings- en onderhoudsinstructies zorgvuldig voordat u het apparaat in gebruik neemt. Als u vragen heeft, neem dan contact op met: (Contactgegevens zie pagina 1)

De gegevens in deze installatie-, bedienings- en onderhoudsinstructies zijn alleen bedoeld als productbeschrijving. Uitspraken over een bepaalde specificatie of geschiktheid voor een bepaald doel kunnen niet worden afgeleid uit onze informatie. De informatie ontslaat de gebruiker niet van zijn eigen beoordelingen en controles.

Alle rechten liggen bij de ontwikkelaar, inclusief in geval van het aanvragen van industriële eigendomsrechten.

Elke rechten, zoals kopieer- en overdrachtsrechten, zijn ons eigendom.

## 2. BELANGRIJKE INFORMATIE

---



**Deze Gebruikshandleiding bevat belangrijke informatie om het toestel veilig en vakkundig te monteren, te transporteren, in gebruik te nemen, te bedienen, te onderhouden en te demonteren, en eenvoudige storingen zelf te verhelpen.**

Het toestel is volgens de algemeen erkende regels van de techniek geproduceerd.

Toch bestaat er gevaar voor persoonlijk letsel of beschadiging van het toestel, indien u geen rekening houdt met de volgende elementaire veiligheidsvoorschriften en waarschuwingsinstructies in deze handleiding.

- Gelieve de handleiding nauwgezet en volledig te lezen voordat u met het toestel aan het werk gaat.
- Bewaar de handleiding op een plaats die op elk moment voor elke gebruiker toegankelijk is.
- Geef het toestel altijd samen met de gebruikshandleiding door aan derden.

### 2.1. Overige relevante documenten en informatie

---

Naast de installatie-, bedienings- en onderhoudshandleiding moeten de volgende documenten en informatie in acht worden genomen:

|             |                              |
|-------------|------------------------------|
| Typeplaatje | Overige toepasselijke normen |
|             | ■ DIN VDE 0100-100           |
|             | ■ DIN EN 60204-1             |
|             | ■ DIN EN ISO 13857           |
|             | ■ DIN EN ISO 12100           |
|             | ■ DIN 24154R3                |
|             | ■ VDI 2052                   |
|             | ■ VDMA 24186-1               |

### 2.2. Voorschriften en regelgeving

---

Als het apparaat correct wordt geïnstalleerd en voor de betreffende doeleinden wordt gebruikt, voldoet het aan de geldende normen en EU-richtlijnen op het moment dat het op de markt wordt gebracht.

Neem bovendien de algemeen geldende wettelijke en andere bindende voorschriften van de Europese of nationale wetgeving in acht, evenals de voorschriften in uw land voor ongevallenpreventie en milieubescherming.

### 2.3. Garantie en aansprakelijkheid

---

Onze apparaten worden geproduceerd volgens de hoogste technische vereisten in overeenstemming met de algemeen aanvaarde regels van de technologie. Ze worden voortdurend onderworpen aan kwaliteitscontroles. Omdat de producten voortdurend verder worden ontwikkeld, behouden we ons het recht voor om op elk moment en zonder voorafgaande aankondiging wijzigingen aan de producten aan te brengen. Wij stellen ons niet aansprakelijk voor de juistheid of volledigheid van deze installatie-, bedienings- en onderhoudsinstructies.

Om zeker te zijn van uw aanspraak op garantie, bent u verplicht een inbedrijfstellingsrapport en een onderhoudsrapport te overleggen. Garantie- en aansprakelijkheidsclaims voor persoonlijk letsel en materiële schade zijn uitgesloten als deze zijn terug te voeren op één of meer van de volgende oorzaken:

- Oneigenlijk gebruik

- Onjuiste montage, inbedrijfstelling, bediening en onderhoud
- Gebruik van het apparaat met defecte en/of niet-werkende veiligheids- en beschermingsapparatuur
- Het niet in acht nemen van de instructies met betrekking tot transport, installatie, bediening en onderhoud
- Ongeautoriseerde wijzigingen in de constructie van het apparaat
- Gebrekkige controle en vervanging van slijtgedelen
- Ondeskundig uitgevoerde reparaties
- Rampen en overmacht

### 3. ALGEMENE VEILIGHEIDSINSTRUCTIES

---

Ontwerpers, ingenieurs en operatoren zijn verantwoordelijk voor montage en bedrijf volgens de voorschriften.

- Gebruik onze apparaten alleen in technisch goede staat.
- Controleer het apparaat op duidelijke gebreken, zoals bijvoorbeeld barsten in de behuizing of ontbrekende klinknagels, schroeven, afdekkingen of andere gebruiksrelevante gebreken.
- Gebruik het product uitsluitend voor het toepassingsgebied dat in de technische gegevens en op het typeplaatje staat vermeld.
- Houdt de instructies m.b.t. aarding, aanzuigbeveiliging en veiligheidsafstanden conform DIN EN 13857 in acht.
- De klant draagt zorg voor de aanwezigheid c.q. installatie van algemeen voorgeschreven elektrische en mechanische veiligheidsvoorzieningen.
- Veiligheidscomponenten mogen noch verwijderd noch buiten werking gesteld worden.
- De bediening van het toestel door personen met een lichamelijke, sensorische of geestelijke handicap mag uitsluitend gebeuren onder toezicht van of na instructie door verantwoordelijke personen.
- Het toestel moet uit de buurt van kinderen gehouden worden.

#### 3.1. Gebruik volgens de voorschriften

---

Onze apparaten zijn onvolledige machines zoals gedefinieerd in de EU-machinerichtlijn 2006/42/EG (machineonderdelen). Het toestel is geen gebruiksklare machine volgens de EU-machinerichtlijn. Het is uitsluitend bestemd om in een machine respectievelijk luchttechnisch toestel of installatie ingebouwd te worden of met andere componenten tot een machine resp. installatie samengevoegd te worden. Het toestel mag pas in gebruik genomen worden wanneer het in de machine / de installatie waarvoor het bestemd is, ingebouwd is en deze geheel voldoet aan de verplichtingen van de EU-machinerichtlijn.

**Neem de in de technische gegevens genoemde gebruiksvoorwaarden en vermogensgrenzen in acht!**

Transport- en omgevingstemperaturen volgens de technische gegevens en het typeplaatje moeten in acht worden genomen.

**Beoogd gebruik houdt ook in, dat u deze handleiding volledig hebt gelezen en begrepen.**



**Onjuist gebruik kan leiden tot levensgevaar en gevaar voor de gebruiker of derden of schade aan het systeem of andere eigendommen.**

#### 3.2. Onjuist gebruik

---

Onjuist gebruik houdt vooral in dat u het toestel anders gebruikt dan beschreven in het hoofdstuk „Gebruik volgens de voorschriften“.

Voorbeelden van onjuist en gevaarlijk gebruik zijn::

- Het vervoeren van explosieve en brandbare stoffen evenals het gebruik van de installatie in explosieve omgevingen.
- Het vervoeren van agressieve en abrasieve stoffen.
- Gebruik van de installatie zonder kanaalsysteem.
- Gebruik van de installatie met afgesloten ventilatieaansluitingen.
- Gebruik op voertuigen, vliegtuigen en schepen.







#### 3.3. Kwalificatie van het personeel

---

De montage, ingebruikname en bediening, demontage en instandhouding (incl. onderhoud en zorg) vereisen fundamentele mechanische en elektrische kennis evenals kennis van de bijhorende vakbegrippen. Om de veiligheid te kunnen garanderen, mogen deze werkzaamheden uitsluitend door of onder leiding van een vakman worden uitgevoerd. Een vakman is iemand die – op grond van zijn vakopleiding, zijn kennis en ervaring en zijn kennis van de desbetreffende bepalingen – de aan hem opgedragen werkzaamheden kan beoordelen, mogelijke gevaren kan onderkennen en geschikte veiligheidsmaatregelen kan nemen. Een vakman moet de desbetreffende vakspecifieke regels in acht nemen.

### 3.4. Waarschuwingen en symbolen in deze gebruiksaanwijzing

In deze handleiding wordt gewezen op en gewaarschuwd voor handelingen waarbij gevaar bestaat voor letsel of beschadiging aan toestellen. De genoemde veiligheidsmaatregelen moeten in acht genomen worden.

| Waarschuwingssignaal  | Betekenis  |
|---|--|
|  | <b>Waarschuwing voor een gevaarlijke situatie!</b><br>Duidt mogelijke gevaarlijke situaties aan. Het niet in acht nemen van de waarschuwingen kan leiden tot letsel en beschadiging van toestellen.                                  |
|  | <b>Waarschuwing voor gevaarlijke elektrische spanning!</b><br>Duidt mogelijke gevaren door elektriciteit aan. Het niet in acht nemen van de waarschuwingen kan leiden tot de dood, verwondingen en/of beschadigingen aan toestellen. |
|  | <b>Waarschuwing voor hete oppervlakken!</b><br>Duidt mogelijke gevaren aan door hoge oppervlaktetemperaturen. Het niet in acht nemen van de waarschuwingen kan leiden tot letsel of beschadigingen aan toestellen.                   |
|  | <b>Waarschuwing voor verwondingen aan de handen!</b><br>Duidt op gevaren die kunnen ontstaan door bewegende of roterende delen. Het niet in acht nemen van de waarschuwingen kan leiden tot letsel.                                  |
|  | <b>Waarschuwing voor zwevende lasten!</b><br>Duidt op gevaren die kunnen ontstaan door zwevende lasten. Het niet in acht nemen van waarschuwingen kan leiden tot de dood, verwondingen en/of beschadigingen aan toestellen.          |
|  | <b>Belangrijke aanwijzingen opvolgen!</b><br>Gebruiksaanwijzingen voor een veilig en optimaal gebruik van het toestel.   |

De waarschuwingen zijn als volgt opgebouwd:

|                        |   |
|------------------------|---|
| Waarschuwingssignaal   | - Het symbool maakt attent op het gevaar.                       |
| ● Aard van het gevaar! | - Benoemt de aard of bron van het gevaar.                       |
| » Gevolgen             | - Beschrijft de gevolgen van het veronachtzamen van het gevaar. |
| → Tegenactie           | - Geeft aan hoe men het mogelijke gevaar kan voorkomen.         |

|   |  |
|---|--|
|  <ul style="list-style-type: none"> <li>● Waarschuwing voor een gevaarlijke situatie!</li> <li>» Het niet in acht nemen van waarschuwingssignalen kan leiden tot letsel of materiële schade.</li> <li>→ Bij onderhoud door onbevoegde personen bestaat gevaar voor letsel of materiële schade, terwijl de garantie van de producent vervalt.</li> </ul> |  <ul style="list-style-type: none"> <li>● Waarschuwing voor gevaarlijke elektrische spanning!</li> <li>» Het veronachtzamen van gevaar kan leiden tot materiële schade, verwondingen of de dood.</li> <li>→ Vóór alle werkzaamheden aan stroomvoerende delen moet het toestel altijd volledig spanningsvrij worden geschakeld en moet het tegen opnieuw inschakelen worden beveiligd!</li> </ul>  |
|  <ul style="list-style-type: none"> <li>● Voorzichtig! Spanningsgevaar!</li> <li>» Het niet alert zijn op mogelijke gevaarlijke situaties kan leiden tot de dood, verwondingen of materiële schade.</li> <li>→ Raak het oppervlak pas aan nadat de motor en de verwarming zijn afgekoeld!</li> </ul>  |  <ul style="list-style-type: none"> <li>● Nooit in het loopwiel en andere roterende en bewegende onderdelen grijpen!</li> <li>» Het negeren van de gevaarlijke situatie kan leiden tot zwaar letsel.</li> <li>→ Werkzaamheden mogen pas worden uitgevoerd nadat het loopwiel volledig tot stilstand is gekomen!</li> </ul>  |
|  <ul style="list-style-type: none"> <li>● Nooit in het loopwiel en andere roterende en bewegende onderdelen grijpen!</li> <li>» Het negeren van de gevaarlijke situatie kan leiden tot zwaar letsel.</li> <li>→ Werkzaamheden mogen pas worden uitgevoerd nadat het loopwiel volledig tot stilstand is gekomen!</li> </ul>                              |  <ul style="list-style-type: none"> <li>● Reinig het binnendeel in geen geval met water of een hogedrukreiniger. Voor de reiniging (loopwielen/behuizing) mogen geen agressieve of licht ontvlambare reinigingsmiddelen gebruikt worden.</li> <li>→ Gebruik uitsluitend milde zeepoplossingen. De reiniging van het loopwiel moet gebeuren door middel van een doek, borstel of kwast.</li> </ul> |

## 4. BELANGRIJKE VOORSCHRIFTEN

---

### 4.1. Algemene aanwijzingen

---

- Personen die onze apparatuur monteren, bedienen, demonteren of onderhouden mogen niet onder invloed zijn van alcohol, drugs of geneesmiddelen die de waarneming en reactiesnelheid beïnvloeden.
- De verantwoordelijkheid voor de bediening, het onderhoud en de regeling van het toestel moet duidelijk vastgelegd en in acht genomen worden, zodat er op het gebied van de veiligheid geen onduidelijke competenties optreden.

### 4.2. Instructies voor montage

---

- Houd rekening met de geldende voorschriften. Koppel het toestel altijd helemaal af van de netstroom alvorens het product te monteren respectievelijk de stekker aan te sluiten of af te koppelen. Beveilig het toestel steeds tegen opnieuw inschakelen.
- Leg kabels en leidingen zo dat ze niet beschadigd kunnen worden en niemand erover kan struikelen.
- Waarschuwingstekens mogen niet veranderd of verwijderd worden.

### 4.3. Instructies voor inbedrijfstelling

---

- Zorg ervoor dat alle elektrische aansluitingen bedekt of afgesloten zijn en beveiligd tegen aanraking. Neem uitsluitend een volledig geïnstalleerd product in gebruik.
- De AAN/UIT-schakelaar moet altijd goed functioneren en makkelijk toegankelijk zijn!

### 4.4. Instructies tijdens gebruik

---

- Alleen bevoegd personeel mag in het kader van het reglementaire gebruik van het toestel instellingen aan componenten veranderen en onderdelen bedienen.
- Schakel in een noodsituatie, bij een foutmelding of bij andere onregelmatigheden het toestel uit en beveilig het tegen opnieuw inschakelen.
- De technische gegevens zoals aangegeven op het typeplaatje mogen niet overschreden worden.

## 5. PRODUCTINFORMATIE

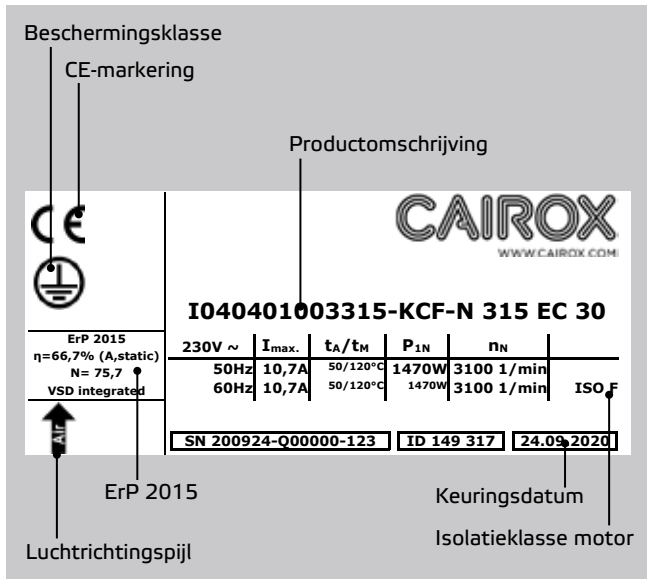
---

Beschrijving:

- Ventilator voor luchtafzuigingsystemen
- Afzuiging van afvoerlucht tot 120 °C
- Achterwaarts gebogen radiale waaier
- In de bodem van de behuizing is een condensaat-/vetafvoer geïntegreerd (luchtafvoer boven). De aansluiting van de condensaatafvoer bevindt zich onder aan de bodem.
- Motorbeveiliging ter plaatse
- Motor buiten de luchtstroom (VDI 2052)
- Opstelling in de buitenlucht mogelijk met bijbehorende accessoires
- Drie uitblaasrichtingen mogelijk: rechts/links/boven
- Dubbelwandige behuizing van gegalvaniseerd plaatstaal met 40 mm thermo-akoestische isolatie, niet brandbaar volgens DIN EN 13501-1, bouwmaterialklasse A1.
- Achterwaarts gebogen waaier is gemaakt van gepoedercoat plaatstaal.
- Elektronisch gecommuteerde (EC) binnenrotormotor inclusief vermogenselektronica in beschermingsklasse IP54

## 5.1. Typeplaatje

WAARSCHUWING! De informatie op het typeplaatje moet altijd in acht worden genomen!



Legende:

- I<sub>max</sub> Max. opgenomen stroom
- t<sub>A</sub>/t<sub>M</sub> Max. omgevingstemp. / Max. omgevingstemperatuur.
- P<sub>IN</sub> Nominaal vermogen
- n<sub>N</sub> Nominaal toerental
- ErP Data ErP-conformiteit, indien volgens verordening 327/2011 vereist
- η Algehele efficiëntie
- N Efficiëntie bij optimale energie-efficiëntie
- ID Artikelnummer
- SN Serienummer

## 6. LEVERINGSOMVANG

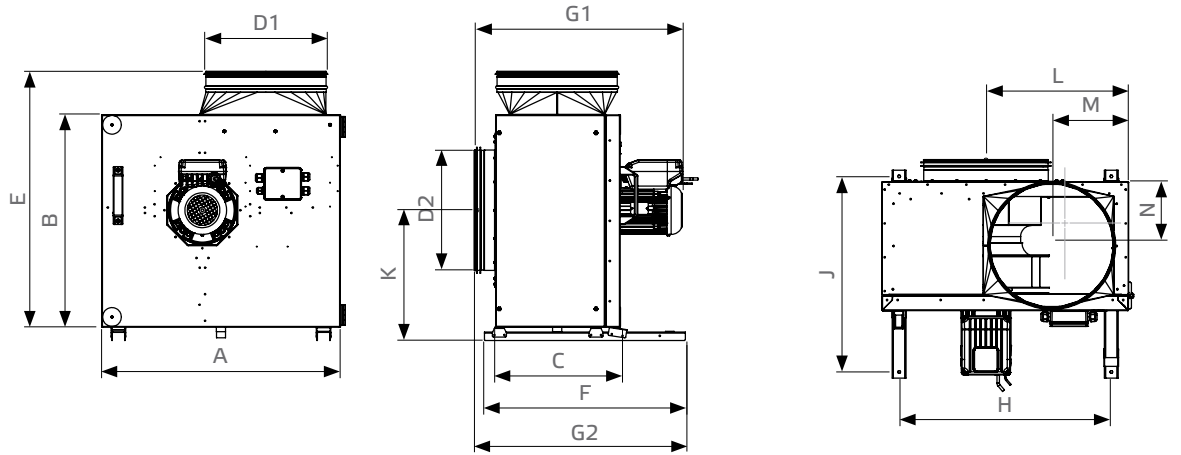
- 1 x afzuigventilator
- 2 x voeten
- 4 x trillingsdemper
- 1 x installatie-, bedienings- en onderhoudshandleiding
- Conformiteitsverklaring
- Inbouwverklaring

## 7. TECHNISCHE GEGEVENS

| Productomschrijving | Artikelnummer | Spanning U <sub>N</sub> | Frequentie f <sub>N</sub> | Nominaal vermogen P <sub>N</sub> | Max. motorstroom I <sub>max</sub> | Max. omgevingstemp. t <sub>A</sub> | Max. omgevingstemperatuur. t <sub>M</sub> | Geluidsemissie afstraling | Geluidsemissie aanzuiging | Geluidsemissie luchtafvoer | Схема электрических подключений | Gewicht |
|---------------------|---------------|-------------------------|---------------------------|----------------------------------|-----------------------------------|------------------------------------|---|---------------------------|---------------------------|----------------------------|---------------------------------|---------|
|                     |               | V                       | Hz                        | W                                | A                                 | °C                                 | °C  | dB(A)                     | dB(A)                     | dB(A)                      |                                 | kg      |
| KCF-N 225 EC 30     | 143074        | 230V ~                  | 50                        | 693                              | 3,2                               | 40                                 | 120                                       | 80                        | 85                        | 85                         | 149253                          | 28,0    |
| KCF-N 250 EC 30     | 143075        | 230V ~                  | 50                        | 894                              | 4,2                               | 40                                 | 120                                       | 78                        | 86                        | 86                         | 149253                          | 36,4    |
| KCF-N 280 EC 20     | 136075        | 230V ~                  | 50                        | 1246                             | 5,7                               | 50                                 | 120                                       | 77                        | 88                        | 88                         | 136832                          | 38,1    |
| KCF-N 280 EC 30     | 143076        | 230V ~                  | 50                        | 885                              | 4,1                               | 40                                 | 120                                       | 74                        | 83                        | 86                         | 149253                          | 36,0    |
| KCF-N 315 EC 21     | 139639        | 230V ~                  | 50                        | 1385                             | 6,3                               | 45                                 | 120                                       | 74                        | 85                        | 85                         | 136832                          | 49,0    |
| KCF-N 315 EC 30     | 149317        | 230V ~                  | 50                        | 1470                             | 10,7                              | 50                                 | 120                                       | 75                        | 87                        | 89                         | 149253                          | 50,0    |
| KCF-N 355 EC 30     | 149319        | 230V ~                  | 50                        | 1511                             | 10,7                              | 50                                 | 120                                       | 72                        | 87                        | 89                         | 149253                          | 54,7    |
| KCF-N 400 EC 21     | 139718        | 230V ~                  | 50                        | 1342                             | 6,1                               | 45                                 | 120                                       | 74                        | 81                        | 83                         | 139837                          | 64,0    |
| KCF-N 400 EC 30     | 149320        | 230V ~                  | 50                        | 1333                             | 9,7                               | 50                                 | 120                                       | 71                        | 81                        | 83                         | 149253                          | 72,0    |
| KCF-N 450 EC 30     | 149324        | 230V ~                  | 50                        | 1350                             | 9,7                               | 50                                 | 120                                       | 70                        | 83                        | 83                         | 149253                          | 74,0    |

## 8. AFMETINGEN

## KCF-N...EC



| Artikel-<br>nummer | A<br>mm | B<br>mm | C<br>mm | D1<br>mm | D2<br>mm | E<br>mm | F<br>mm | G1<br>mm | G2<br>mm | H<br>mm | J<br>mm | K<br>mm | L<br>mm | M<br>mm | N<br>mm |
|--------------------|---------|---------|---------|----------|----------|---------|---------|----------|----------|---------|---------|---------|---------|---------|---------|
| 143074             | 492     | 474     | 265     | Ø199     | Ø199     | 574     | 480     | 480      | 483      | 394     | 445     | 279     | 285     | 142     | 131     |
| 143075             | 592     | 561     | 315     | Ø249     | Ø249     | 693     | 540     | 549      | 562      | 494     | 505     | 329     | 344     | 166     | 156     |
| 136075             | 592     | 561     | 315     | Ø314     | Ø314     | 692     | 540     | 500      | 562      | 494     | 505     | 329     | 344     | 200     | 156     |
| 143076             | 592     | 561     | 315     | Ø314     | Ø314     | 692     | 540     | 554      | 567      | 494     | 505     | 329     | 344     | 200     | 156     |
| 139639             | 700     | 663     | 365     | Ø354     | Ø354     | 790     | 590     | 550      | 612      | 602     | 555     | 382     | 404     | 218     | 181     |
| 149317             | 700     | 663     | 365     | Ø354     | Ø354     | 790     | 590     | 611      | 620      | 602     | 555     | 382     | 404     | 218     | 181     |
| 149319             | 700     | 663     | 365     | Ø354     | Ø354     | 790     | 590     | 611      | 620      | 602     | 555     | 382     | 404     | 218     | 181     |
| 139718             | 832     | 789     | 365     | Ø354     | Ø354     | 916     | 590     | 575      | 612      | 734     | 555     | 448     | 477     | 220     | 181     |
| 149320             | 832     | 789     | 365     | Ø354     | Ø354     | 916     | 590     | 611      | 620      | 734     | 555     | 448     | 477     | 220     | 181     |
| 149324             | 832     | 789     | 365     | Ø354     | Ø354     | 916     | 590     | 611      | 620      | 734     | 555     | 448     | 477     | 220     | 181     |

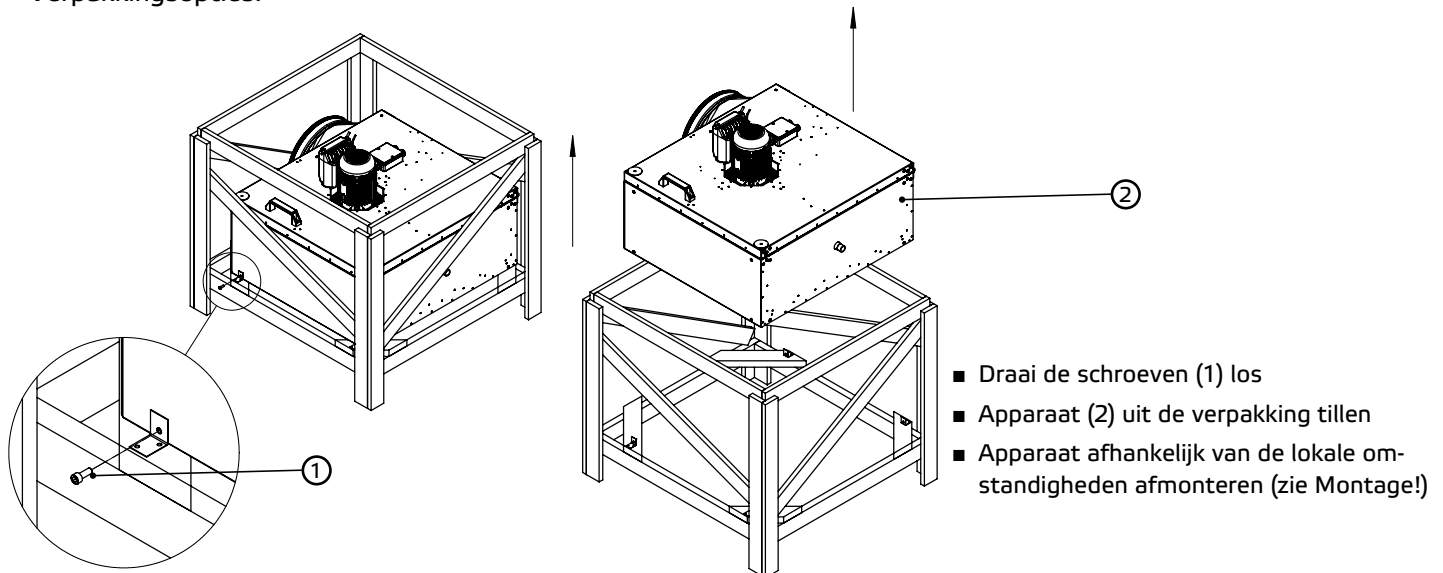
## 9. TRANSPORT EN OPSLAG

Transport en opslag mogen alleen worden uitgevoerd door gekwalificeerd personeel in overeenstemming met de installatie-, bedienings- en onderhoudsinstructies en de geldende voorschriften.

De volgende punten moeten in acht worden genomen en nageleefd:

- De levering volgens de afleverbon moet nagekeken worden op juistheid, volledigheid en beschadigingen. Laat ontbrekende hoeveelheden of beschadigingen tijdens het transport schriftelijk door de transporteur bevestigen. Bij niet nakoming vervalt de aansprakelijkheid.
- Gewicht zie techn. specificaties.
- Het transport moet worden uitgevoerd met geschikte hefapparatuur in de originele verpakking of met de hiervoor bestemde transportapparaten.
- Zorg er bij het transport met een vorkheftruck voor dat het apparaat volledig op een pallet rust en dat het zwaartepunt zich tussen de vorken bevindt.
- De bestuurder moet voor het besturen van de vorkheftruck bevoegd zijn.
- Loop niet onder een zwevende last door.
- Vermijd beschadiging en vervorming van de behuizing.
- De opslag moet droog en weerbestendig in de originele verpakking gebeuren. Open pallets moeten worden afgedekt met dekzeilen. Ook weerbestendige modules moeten worden afgedekt, omdat hun weerbestendigheid pas na volledige montage gegarandeerd kan worden. Mocht er vocht in de originele verpakking zijn binnengedrongen, moet dit direct worden verwijderd.
- Opslagtemperatuur tussen +5°C en +40°C. Vermijd sterke temperatuurschommelingen.
- Bij langdurige opslag (meer dan een jaar) moet de soepele bediening van de schoepenwielen en de ventielen met de hand worden gecontroleerd.

Verpakkingsopties:



De verpakking kan variëren, afhankelijk van de grootte van het apparaat.

## 10. OPSTELLING EN MONTAGE

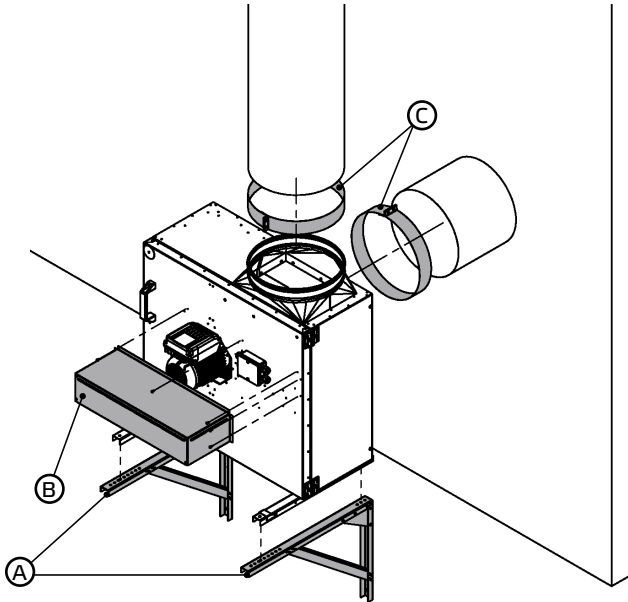
Montagewerkzaamheden mogen uitsluitend worden uitgevoerd door vaklieden, met inachtneming van de montage- en gebruikshandleiding en de geldende voorschriften en normen.

De volgende punten moeten in acht worden genomen en nageleefd:

- Het fundament moet egaal en genivelleerd zijn. Het mag in geen enkel opzicht niveaueverschillen of oneffenheden vertonen.
- Stel het toestel met behulp van een waterpas op en breng het in de juiste stand. Alleen bij horizontaal gemonteerde apparaten kan een perfecte werking worden gegarandeerd.
- Gebruik uitsluitend geschikte montagehulpmiddelen die beantwoorden aan de voorschriften.
- Het apparaat moet op een zodanige manier worden geïnstalleerd, dat het gemakkelijk toegankelijk is voor onderhoud en reiniging.
- Het toestel mag uitsluitend met goedgekeurde en daarvoor geschikte bevestigingsmiddelen aan alle bevestigingspunten worden gemonteerd.
- Zet het toestel bij het inbouwen niet vast.
- Behalve voor het vastzetten van het apparaat op de aangegeven posities, mogen er geen schroef- of boorgaten in de behuizing worden gemaakt.
- Het gewicht van het kanaalsysteem mag niet rusten op de behuizing.
- Voor het ontkoppelen van mechanische trillingen wordt bij montage op een kanaalsysteem een elastische steun geadviseerd.

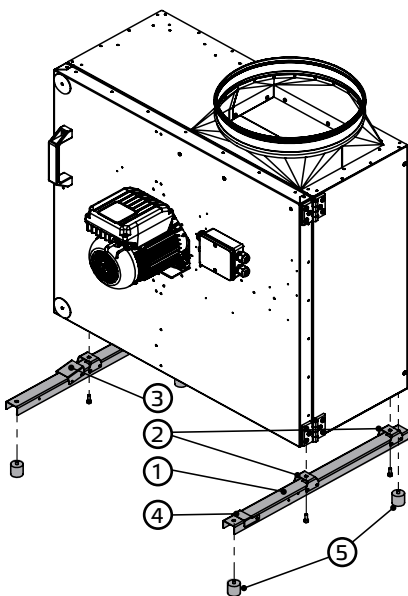


## 10.1. Montage met accessoires



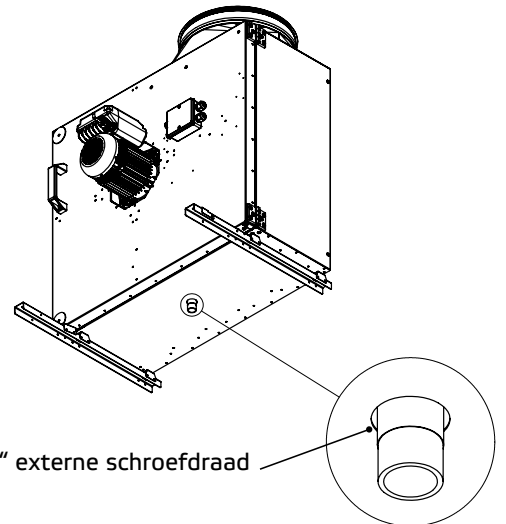
- Ⓐ WK  
Wandsteun (verkrijgbaar als accessoire)
- Ⓑ WSH  
Weerbeschermingshoes (verkrijgbaar als accessoire)
- Ⓒ VM  
Verbindingsmof (beschikbaar als accessoire)

## 10.2. Montage luchtafvoer boven



Functie condensatafvoer alleen mogelijk met luchtafvoer boven

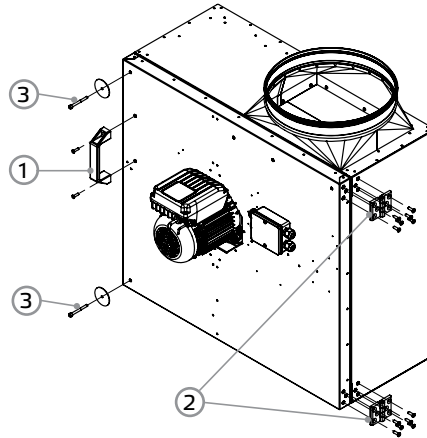
- Montagerail (1) met opbouw (2), schuin vlak (3) en deurstopper (4) monteren
- Trillingsdemper (5) monteren



Condensatafvoer 3/4" externe schroefdraad

### 10.3. Montage luchtafvoer aan de zijkant

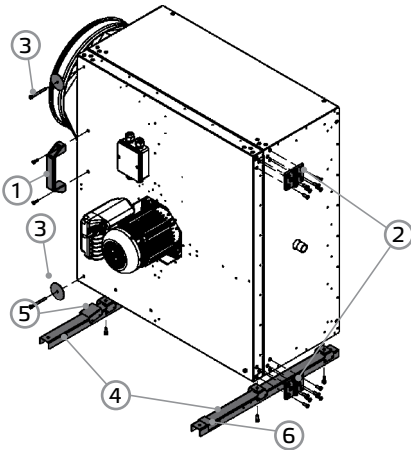
A



A.

- Handgreep (1), scharnieren (2) en schroefbevestigingen (3) losdraaien

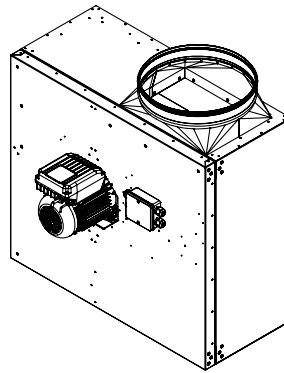
C



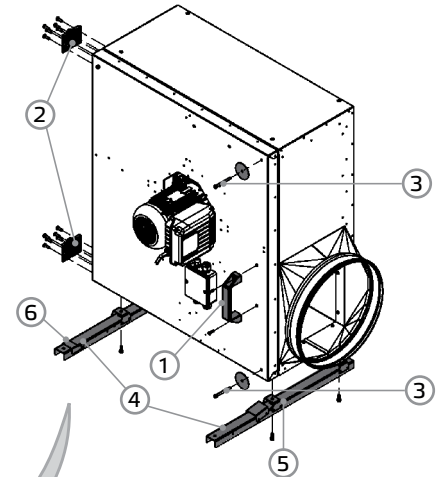
C. Luchtafvoer links

- Apparaat compleet draaien
- Scharnieren (2) rechts monteren
- Handgreep (1) in positie zoals afgebeeld monteren
- Deuren (3) vastschroeven
- Montagerails (4) met trillingsdemper monteren  
OPGELET: montagerail met aanloop (5) links, montagerail met deurstop (6) rechts
- Hier is condensafvoer niet mogelijk!

B

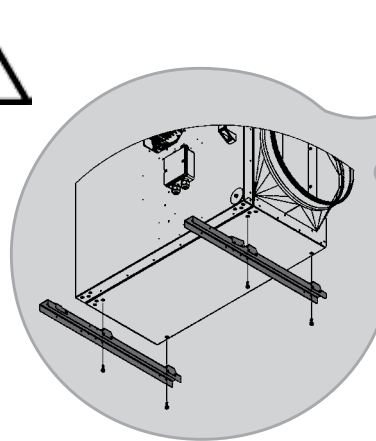


D



D. Luchtafvoer rechts

- Apparaat compleet draaien
- Scharnieren (2) aan de linkerkant monteren
- Handgreep (1) in positie zoals afgebeeld monteren
- Deuren (3) vastschroeven
- Montagerails (4) met trillingsdemper monteren  
OPGELET: montagerail met schuin vlak (5) aan de rechterkant, montagerail met deurstop (6) aan de linkerkant
- Hier is condensafvoer niet mogelijk!



## 11. ELEKTRISCHE AANSLUITING



- Waarschuwing voor gevaarlijke elektrische spanning!
- » Onvoorzichtigheid kan leiden tot materiële schade, lichamelijk letsel of de dood.
- Voordat werkzaamheden aan stroomvoerende delen worden uitgevoerd, moet het toestel altijd volledig spanningsvrij geschakeld worden en moet het beveiligd worden tegen opnieuw inschakelen!

De elektrische installatie mag alleen worden gemonteerd door gekwalificeerde elektriciens in overeenstemming met de installatie-, bedienings- en onderhoudsinstructies en de geldende landelijk voorschriften, normen en richtlijnen:

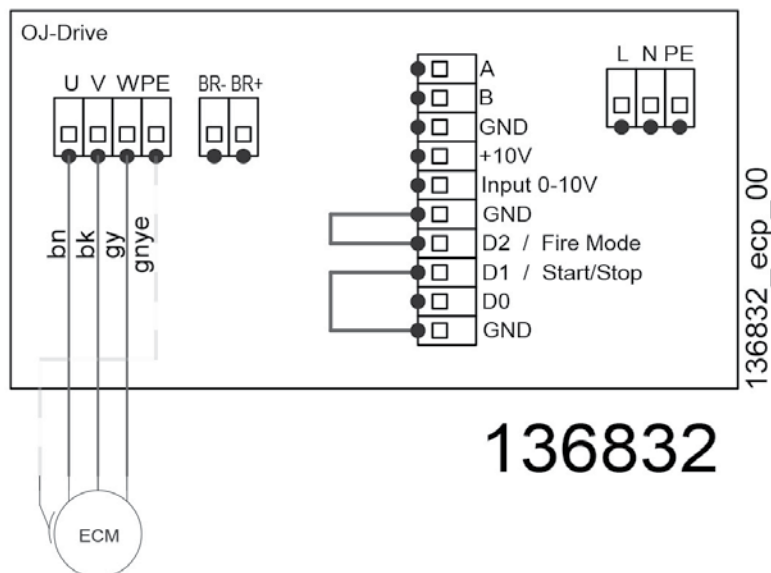
- ISO, DIN, EN en VDE-voorschriften, inclusief alle veiligheidsregels.
- Technische aansluitingsvoorwaarden (TAV).
- Arbeidsbeschermingsvoorschriften en voorschriften ter voorkoming van ongevallen (ABV, VVO).

**Deze opsomming maakt geen aanspraak op volledigheid.**

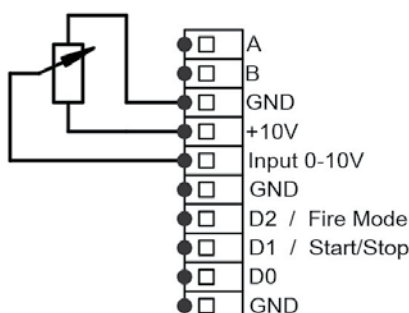
**Bepalingen moeten onder eigen verantwoordelijkheid worden toegepast.**

- De elektrische aansluiting moet gebeuren volgens de bijbehorende schakel- en klemmschema's.
- Het soort kabel, de kabeldoorsnede en de wijze van leggen moeten worden bepaald door een gediplomeerd elektromonteur.
- Zorg ervoor dat kabels van verschillende spanning gescheiden worden geïnstalleerd.
- In de toevoerleiding moet een alpolig schakelende scheidingsvoorziening met min. 3 mm contactopening worden aangebracht.
- Voor elke kabel moet een afzonderlijke kabeldoorvoer gebruikt worden.
- Niet gebruikte kabeldoorvoeren moeten luchtdicht afgesloten worden.
- Alle kabeldoorvoeren moeten zijn voorzien van een trekontlasting.
- Er moet een potentiaalvereffening tussen het toestel en het kanaalsysteem worden aangebracht.
- Na de elektrische aansluiting moeten alle veiligheidsmaatregelen gecontroleerd worden (aardingsweerstand enz.).
- Motorstroom en motorvermogen mogen de waarden op het typeplaatje van de motor niet overschrijden. Het opgegeven max. ventilatortoerental mag in geen geval worden overschreden omdat anders de motor en de ventilator door deze overbelasting beschadigd raken en losgeraakte of rondvliegende onderdelen andere componenten kunnen beschadigen.

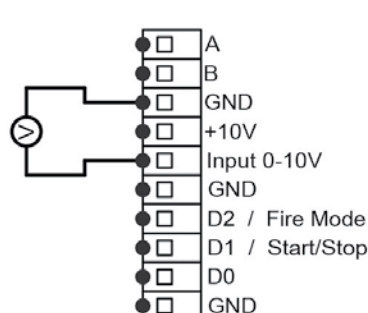
### 11.1. Toevoerleiding van het toestel



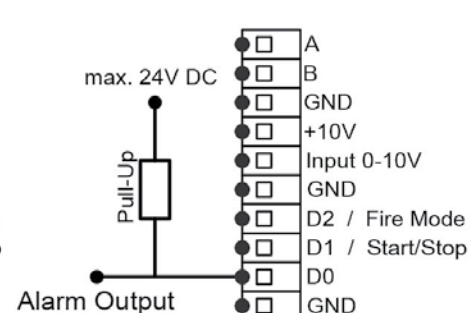
Potentiometer

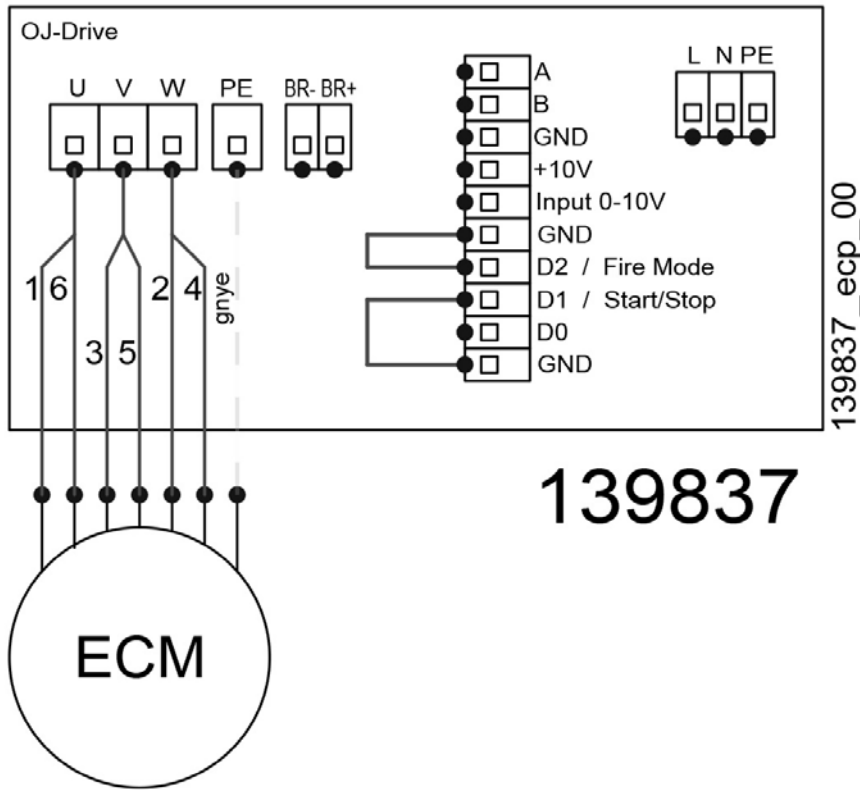


0-10V Signal

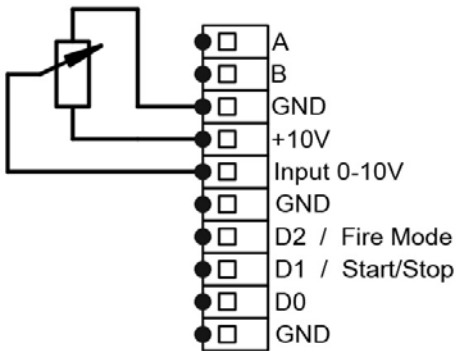


Alarm

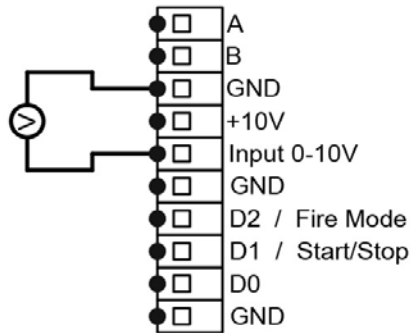




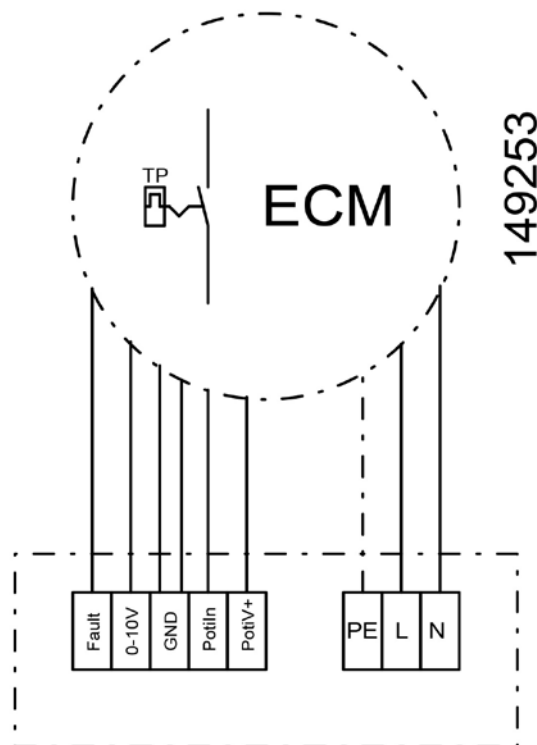
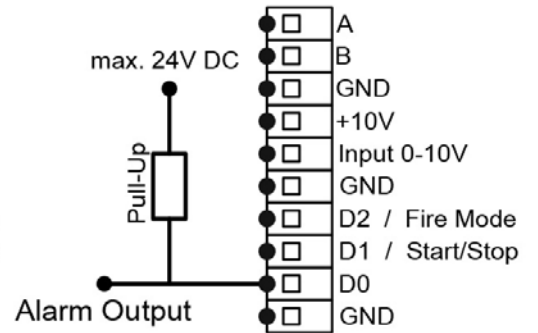
Potentiometer

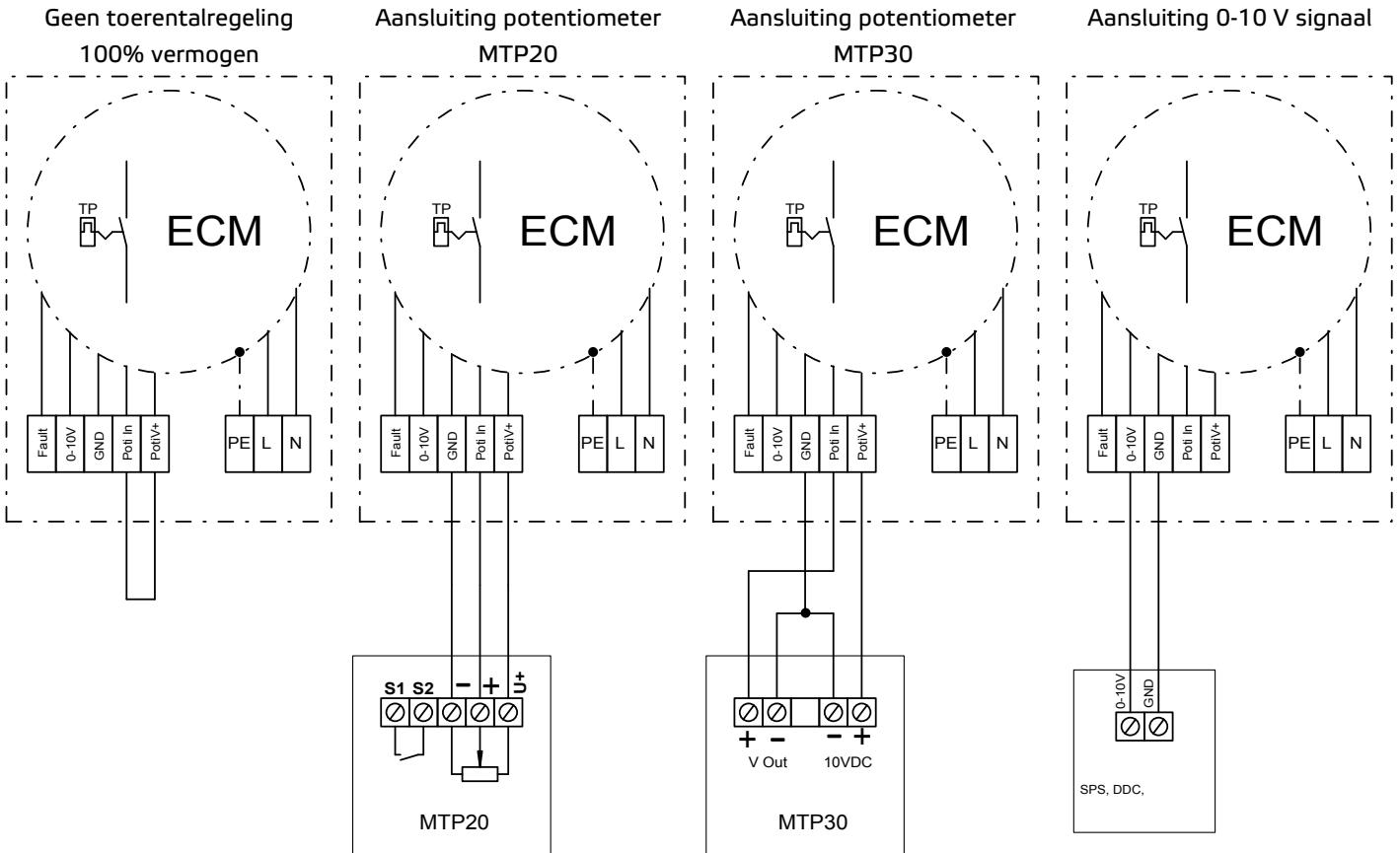


0-10V Signal



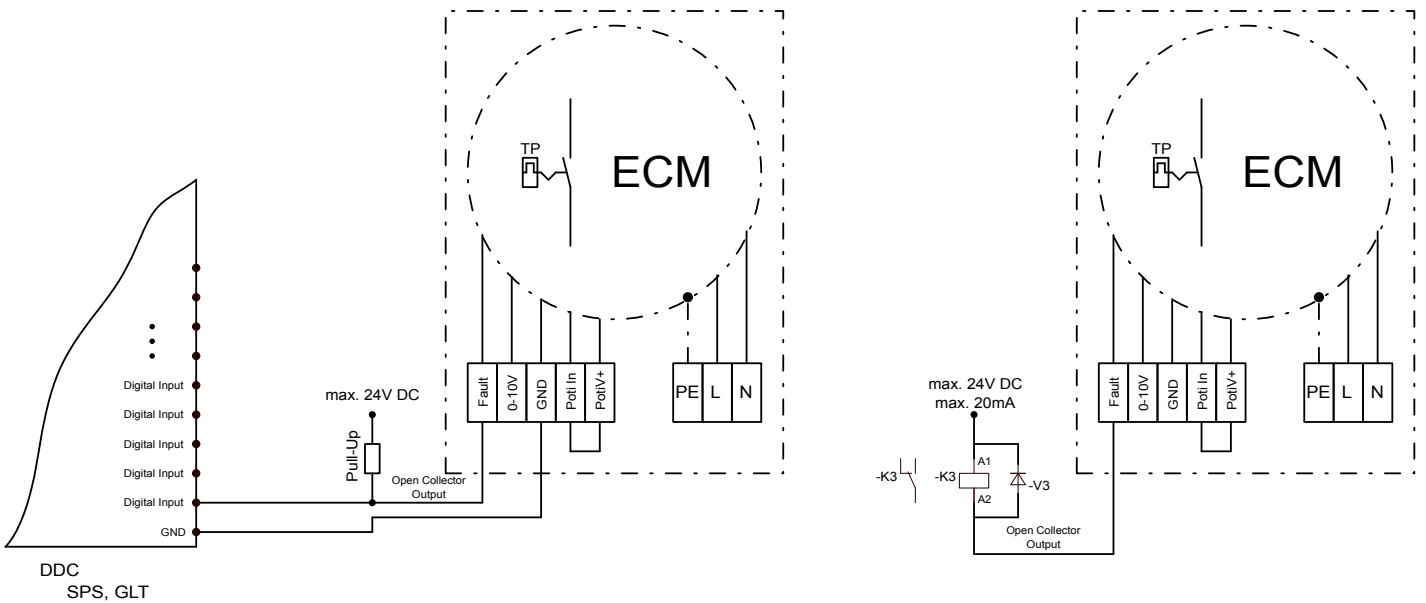
Alarm





Alarmuitgang op besturing geplaatst

Relais met alarmuitgang geschakeld



Een open-collectoruitgang is een digitale uitgang met laag voltage waarin de hoogte van de spanning voor het signaal via een pull-up weerstand wordt bepaald.

Als de pull-up met 5 Vdc wordt gevoed, is de hoge piek 5 V en de lage piek 0 V

De open-collectoruitgang kan worden belast met max. 20 mA.

High = OK

Low = Fout

De aansluitkabel moet worden aangesloten volgens het schakelschema. Voor het kalibreren van de leiding moet rekening worden gehouden met het typeplaatje van het toestel en de desbetreffende richtlijnen. Er moet een beveiliging zijn aangebracht met stroomonderbrekers van de correcte waarde.

Het apparaat moet volgens het stroomschema worden aangesloten. Voor ventilatoren die worden aangestuurd door externe bestuursapparaten, moeten de betreffende gebruiksinstructies van de fabrikant in acht worden genomen.

## 11.2. Thermische motorbeveiliging

Tijdens gebruik worden elektrische motoren warm. Onder bepaalde omstandigheden (te hoge omgevings- of vloeistoftemperaturen, zware vervuiling, enz.), kan de motortemperatuur de veiligheidslimiet van de elektrisch geïsoleerde componenten overschrijden.

Bij een EC-motoren is een elektronische temperatuurbewaking aanwezig.

## 11.3. Aardlekschakelaar

Het gebruik van een aardlekschakelaar is niet verplicht. Als een aardlekschakelaar wordt gebruikt, zijn alleen AC/DC-gevoelige aardlekbeveiligingen (type B of B+) toegestaan.



Ook als het apparaat is uitgeschakeld staat er spanning op de klemmen en aansluitingen. U mag het apparaat pas aanraken nadat alle polen gedurende 5 minuten van het netwerk zijn losgekoppeld.

## 12. INGEBRUIKNAME



De ingebruikname door deskundig vakpersoneel mag pas gebeuren als elk risico is uitgesloten. De volgende tests moeten worden uitgevoerd met inachtneming van de montage- en gebruikshandleiding en de geldende voorschriften:

- Toestel en kanaalsysteem moeten zijn gemonteerd volgens de voorschriften.
- Het kanaalsysteem, het toestel en mediumleidingen (indien voorhanden) moeten gecontroleerd worden op de aanwezigheid van vreemde objecten, die zonodig moeten worden verwijderd (spoelen).
- De aanzuigopening en toevoerleiding naar het toestel moeten vrij zijn.
- Alle mechanische en elektrische beschermingsmaatregelen moeten worden gecontroleerd (bijv. aarding).
- Spanning, frequentie en stroomsoort van de netaansluiting moeten met het typeplaatje overeenstemmen.

## 13. ONDERHOUD EN REINIGING



Onderhoud, foutenherstel en reiniging mogen uitsluitend worden uitgevoerd door vakpersoneel, met inachtneming van de montage- en gebruikshandleiding en de geldende voorschriften.



- Zorg ervoor dat geen verbindingen van leidingen, aansluitingen en onderdelen losgemaakt worden zolang het toestel niet volledig is afgesloten van de netstroom. Beveilig het toestel tegen opnieuw inschakelen.
- Afzonderlijke onderdelen mogen niet met elkaar worden verwisseld, d.w.z. dat bijvoorbeeld de voor een bepaald product bestemde onderdelen niet voor andere producten gebruikt mogen worden.



- Door regelmatig onderhoud van onze apparatuur zorgt u voor een goede werking, waardebehoud en vermijdt u schade. Houd een onderhoudsprotocol bij.



- Voer het gespecificeerde onderhoud aan het apparaat uit met de aangegeven intervallen.

Onze apparaten vereisen weinig onderhoud wanneer ze correct worden gebruikt.

De volgende werkzaamheden moeten met inachtneming van de veiligheids- en arbeidsveiligheidsvoorschriften op regelmatige tijdstippen worden uitgevoerd:

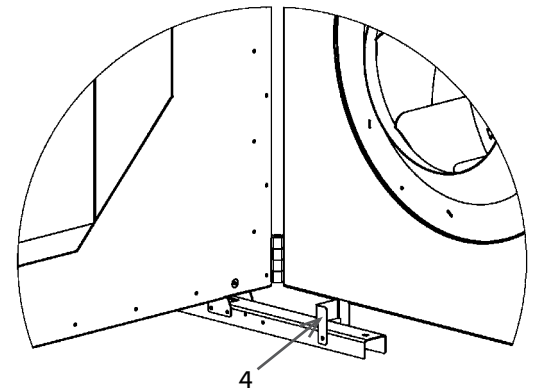
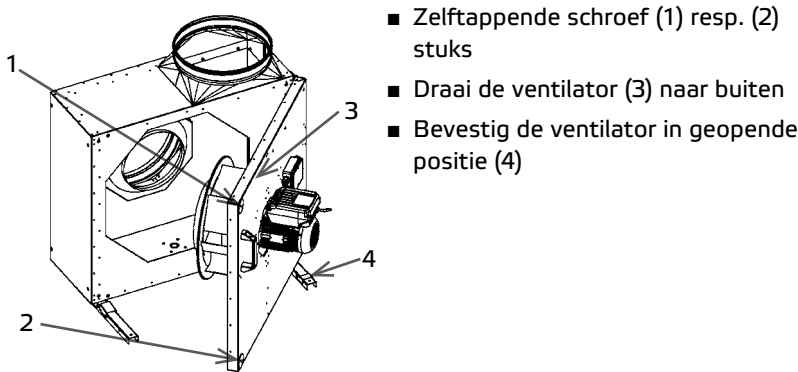
- Het functioneren van de regeling en de veiligheidsinrichtingen moet worden gecheckt.
- Elektrische aansluitingen en bedrading moeten worden gecontroleerd op beschadigingen.
- Vervuilingen van de rotor(en) van de ventilator moeten worden verwijderd om onevenwichtige belasting en vermogensvermindering tegen te gaan.
  - Voor het schoonmaken (rotoren/behuizing) mogen geen agressieve of licht ontvlambare reinigingsmiddelen worden gebruikt.
  - Gebruik bij voorkeur uitsluitend water (geen stromend water) of een zachte zeepoplossing.
  - De reinigen van de rotor moet door middel van een doek, borstel of kwast gebeuren.
  - Gebruik in geen geval een hogedrukreiniger!
  - Balansklemmen mogen niet verschoven of verwijderd worden.
  - De rotor en de inbouwdelen mogen in geen geval beschadigd worden.

Voer na onderhoudswerkzaamheden een veiligheidscontrole volgens hoofdstuk 12 en 13 uit alvorens het apparaat weer in gebruik te nemen!

## 13.1. Checklist onderhoud en service

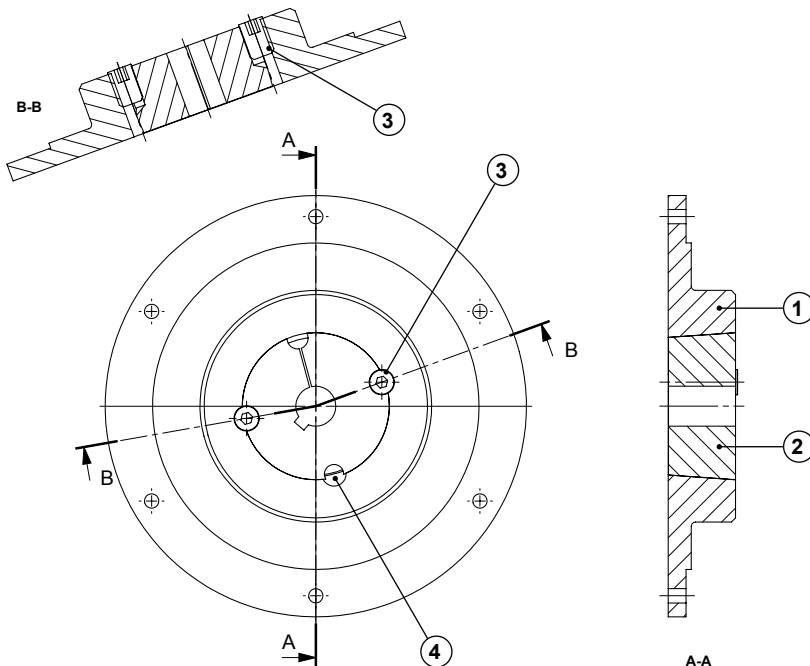
| Beschrijving   | Controle-interval |
|--|-------------------|
| Schakelmechanisme  | Maandelijks       |
| ■ Ventilator   |                   |
| Controleer of de ventilator goed werkt en klaar is voor gebruik (ten minste 15 minuten proefdraaien) | Elke 6 maanden    |
| Controleer of de ventilator goed werkt en klaar is voor gebruik (ten minste 1 uur proefdraaien)      | Jaarlijks         |
| Controleer op verontreiniging, beschadiging, corrosie en bevestiging                                 | Elke 6 maanden    |
| Reiniging voor functiebehoud   | Elke 6 maanden    |
| Controleer de draairichting van de waaier  | Jaarlijks         |
| Controleer flexibele verbindingen op lekken  | Jaarlijks         |
| Controleer de waaier op onbalans   | Jaarlijks         |
| Controleer de werking van het beveiligingsmechanisme   | Jaarlijks         |
| ■ Motor  |                   |
| Controleer de buitenkant op vuil, beschadiging, corrosie en bevestiging                              | Elke 6 maanden    |
| Reiniging voor functiebehoud   | Jaarlijks         |
| Controleer lagers op bijgeluiden   | Jaarlijks         |
| Controleer of de aansluitingen goed zijn bevestigd   | Jaarlijks         |
| Meet de spanning   | Jaarlijks         |

## 13.2. Onderhoudswerkzaamheden



## 13.3. Waaierinstallatie met Taperlock-klambusnaaf

De waaier is door middel van een klambus verbonden met het aseinde van de aandrijfmotor.



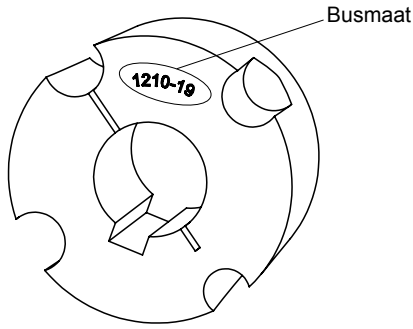
### Montage

1. Reinig alle kale oppervlakken (pasvlakken van de klambussen en motoras).
2. Steek de klambus (1) in de naaf (2) en zorg ervoor dat de gaten samenvallen.
3. Smeer de stelschroeven (3) licht in met olie en schroef ze vast - nog niet vastdraaien.
4. Waaier met klambus op stang schuiven, in axiale positie uitlijnen en draadeinden gelijkmatig aan beide zijden aandraaien. Aanhaalmoment uit tabel 4-1 in acht nemen.

### Demontage

1. Alle draadeinden (3) losdraaien en helemaal uitdraaien. Smeer de stelschroef in met olie en schroef deze in het demontagegat (4).
2. Draadeind aantrekken tot de klambus (1) van de naaf (2) loskomt.
3. Waaier kan gedemonteerd worden.

## Technische gegevens



| Busmaat                                      | 1210 | 2012 | 2517 |
|--|------|------|------|
| Aanhaalmoment schroeven met vlakspie (Nm)    | 17   | 26   | 41   |
| Aanhaalmoment schroeven zonder vlakspie (Nm) | 20   | 31   | 48   |
| Aantal schroeven                             | 2    | 2    | 2    |

Tabel met aanhaalmomenten

### Inbedrijfstelling (na vervanging)

- Verwijder eventuele aanwezige restanten en vreemde voorwerpen van de waaier en het aanzuiggedeelte.
- Controleer de draairichting (draairichtingspijl op de onderste schijf van de waaier).
- Bij de eerste inbedrijfstelling moet de gehele eenheid op mechanische trillingen worden gecontroleerd. Indien nodig moet deze opnieuw worden gebalanceerd.
- Let erop dat de eenheid met weinig trillingen en rustig loopt.

## 14. LEVENSDUUR EN WEGGOOIEN

### 14.1. Levensduur van het product

De motoren zijn uitgerust met onderhoudsvrije, permanent gesmeerde kogellagers. Onder normale bedrijfsomstandigheden is de verwachte levensduur ongeveer 30.000 bedrijfsuren.

De hier gegeven informatie is sterk afhankelijk van de betreffende gebruiksomgeving en de omgevingsomstandigheden. We adviseren deze apparaten na ongeveer 30.000 bedrijfsuren of 5 jaar te vervangen.

### 14.2. Buitenbedrijfstelling en weggoaien



**Bij demontage komen stroomvoerende delen bloot te liggen, deze leiden bij aanraking tot een elektrische schok. Ontkoppel vóór het demonteren de ventilator van alle elektriciteitspunten en beveilig deze tegen opnieuw inschakelen!**

Componenten en modules van het apparaat die hun levensduur hebben bereikt, bijv. vanwege slijtage, corrosie, mechanische stress, metaalmoeheid en/of andere, niet direct herkenbare redenen, moeten na demontage correct en overeenkomstig de nationale en internationale wet- en regelgeving worden afgevoerd. Hetzelfde geldt voor gebruikte hulpstoffen zoals olie en vet of andere stoffen. Het bewust of onbewust hergebruik van gebruikte componenten zoals bijv. waaiers, walslagers, motoren, enz. kan leiden tot gevaar voor personen, het milieu en machines en installaties. De geldende plaatselijke gebruiksvoorschriften moeten worden nageleefd en toegepast.

### 14.3. Reserveonderdelen (motor + waaier)

Er mogen alleen originele reserveonderdelen worden gebruikt.

De reparatie mag alleen worden uitgevoerd door getraind en geautoriseerd vakpersoneel.



## 15. OPSPOREN EN VERHELPEN VAN STORINGEN

| Storing   | Mogelijke oorzaak   | Oplossingen  |
|---|---|--|
| <ul style="list-style-type: none"> <li>■ Ventilator start niet</li> </ul>                                       | <ul style="list-style-type: none"> <li>■ Geen voeding</li> <li>■ Waaier draait niet vrij</li> </ul>   | <ul style="list-style-type: none"> <li>■ Controleer de stroomvoorziening/aansluitingen</li> <li>■ Spoor de oorzaken op en verhelp de storing indien mogelijk. Neem contact op met de leverancier als dit niet mogelijk is.</li> </ul>  |
| <ul style="list-style-type: none"> <li>■ Motor oververhit/<br/>thermische beveiliging is geactiveerd</li> </ul> | <ul style="list-style-type: none"> <li>■ Kogellager defect</li> <li>■ Te hoge bedrijfstemperatuur</li> <li>■ Luchtstroom is te gering, motor kan niet afkoelen</li> </ul>   | <ul style="list-style-type: none"> <li>■ Neem contact op met de leverancier</li> <li>■ Neem de gegevens op het typeplaatje in acht</li> <li>■ Zie storing „Lage luchtcapaciteit“</li> </ul>  |
| <ul style="list-style-type: none"> <li>■ Apparaat maakt te veel lawaai/trillingen in de behuizing</li> </ul>    | <ul style="list-style-type: none"> <li>■ Vuilafzettingen op de waaier</li> <li>■ Onbalans van de waaier</li> <li>■ Verbinding met de aanzuig- of afzuigbuizen veroorzaakt trillingen/vibraties</li> <li>■ Bevestigingsschroeven losgeraakt</li> <li>■ Kogellager defect</li> <li>■ Losgeraakt waaierblad</li> </ul>   | <ul style="list-style-type: none"> <li>■ Zie hoofdstuk Onderhoud en reiniging</li> <li>■ Neem contact op met de leverancier</li> <li>■ Installeer de ventilator met trillingsisolatie</li> <li>■ Schroeven vastdraaien</li> <li>■ Neem contact op met de leverancier</li> <li>■ Neem contact op met de leverancier</li> </ul>  |
| <ul style="list-style-type: none"> <li>■ Lage luchtcapaciteit</li> </ul>  | <ul style="list-style-type: none"> <li>■ Waaier draait in de verkeerde richting (verkeerde richting van de luchtverplaatsing)</li> <li>■ Hoge drukverliezen in het systeem</li> <li>■ Terugstroomkleppen gesloten of slechts gedeeltelijk open</li> <li>■ Kanaalsysteem verstopt</li> <li>■ Toerentalregeling verkeerd ingesteld / onjuist aangesloten</li> </ul> | <ul style="list-style-type: none"> <li>■ Let op de markering op het apparaat/typeplaatje. Controleer de elektrische aansluitingen</li> <li>■ Verbeter de leidingconfiguratie of kies een krachtigere ventilator</li> <li>■ Controleer de aansturing/inbouwpositie van de terugslagklep</li> <li>■ Verstopping verwijderen / Beschermrooster schoonmaken</li> <li>■ Controleer instellingen/schakelapparaat en evt. opnieuw instellen/aansluiten</li> </ul> |

CAIROX BELGIUM  
Hoogstraat 180  
1930 Zaventem  
BELGIUM

---

Informatiestand  
print 24.09.2020  
mpsec\_pb\_02\_k10031\_nl

Onder voorbehoud van wijzigingen

Taal:  
Nederlands