

Renovent Sky 200 (Plus)



INSTALLATIEVOORSCHRIFTEN (Nederlands)

Air for Life

BRINK

Air for life

WWW.BRINKAIRFORLIFE.NL

614482-K

Renovent Sky 200 (Plus)



BEWAREN BIJ HET TOESTEL

Dit toestel mag door kinderen vanaf 8 jaren en ouder, personen met verminderde geestelijke vermogens, lichamelijke beperkingen of gebrek aan kennis en ervaring, gebruikt worden als ze onder toezicht staan of instructies hebben gekregen hoe het toestel op een veilige manier te gebruiken en zich bewust zijn van de mogelijke gevaren. Kinderen jonger dan 3 jaar moeten worden weggehouden van het toestel, tenzij ze constant in de gaten worden gehouden. Kinderen tussen de 3 en 8 jaar mogen het toestel alleen in- en uitschakelen als ze onder toezicht staan of dat ze duidelijk zijn geïnstrueerd over het veilige gebruik van het toestel en de daaruit voortvloeiende gevaren hebben begrepen, op voorwaarde dat het toestel in de normale gebruikspositie is geplaatst en geïnstalleerd. Kinderen tussen de 3 en 8 jaar mogen de stekker niet in het stopcontact steken, het toestel niet instellen en het toestel niet reinigen of onderhoud uitvoeren wat normalerwijze door de gebruiker wordt gedaan. Kinderen mogen niet met het toestel spelen.

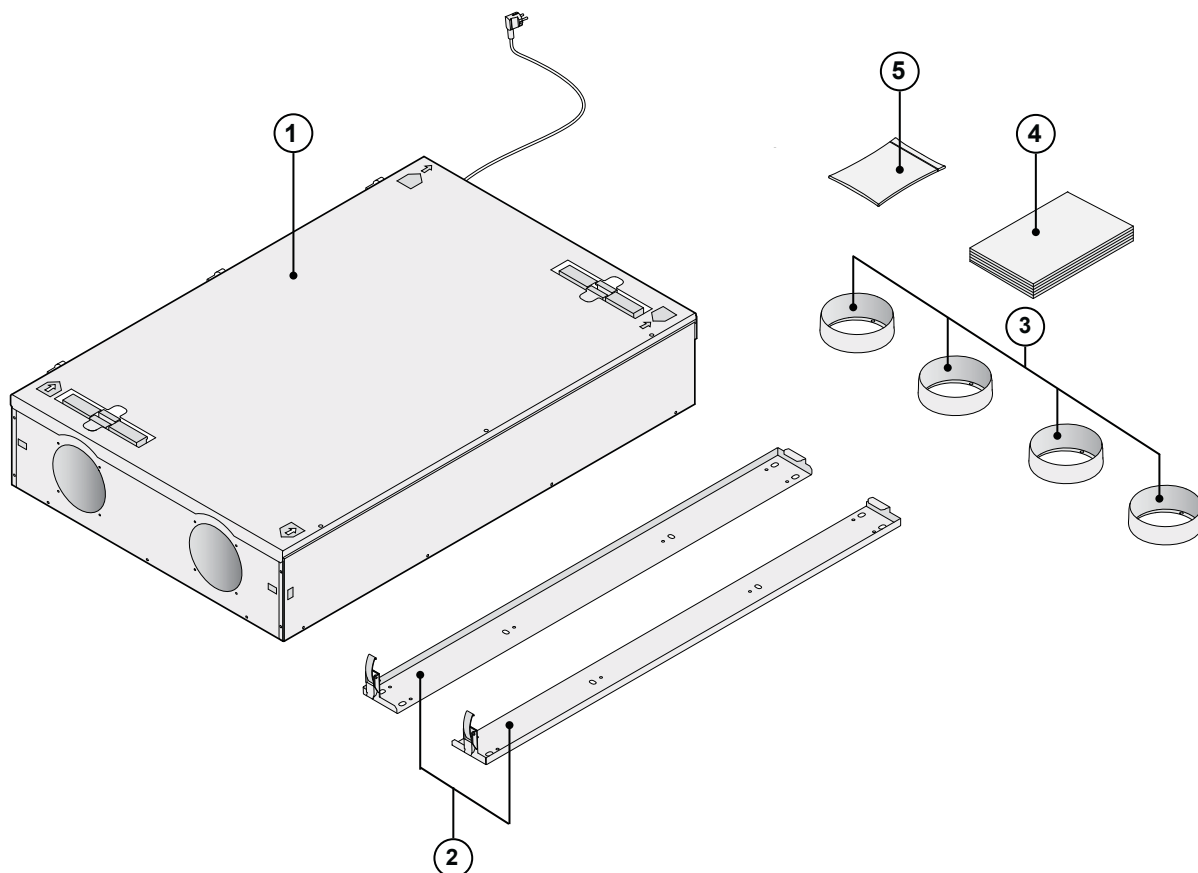
Bestel voor vervangen van het netsnoer altijd een vervangend netsnoer bij Brink Climate Systems B.V. Om gevaarlijke situaties te voorkomen, mag een beschadigde netaansluiting alleen door een hiervoor gekwalificeerd persoon worden vervangen!

NL



| | blz. |
|--|-----------|
| 1 Levering | 1 |
| 1.1 Leveromvang..... | 1 |
| 1.2 Accessoires Renovent Sky 200..... | 2 |
| 2 Toepassing | 4 |
| 3 Uitvoering | 5 |
| 3.1 Technische specificatie..... | 5 |
| 3.2 Aansluitingen en afmetingen..... | 6 |
| 3.3 Ventilatorgrafiek..... | 6 |
| 3.4 Opengewerkt toestel..... | 7 |
| 4 Werking | 8 |
| 4.1 Omschrijving..... | 8 |
| 4.2 Bypassvoorwaarden..... | 8 |
| 4.3 Vorstbeveiliging..... | 8 |
| 4.4 Renovent Sky Plus uitvoering..... | 8 |
| 5 Installeren | 9 |
| 5.1 Installeren algemeen..... | 9 |
| 5.2 Plaatsen toestel..... | 9 |
| 5.2.1 Plaatsen toestel bij plafondmontage..... | 10 |
| 5.2.2 Plaatsen toestel bij wandmontage..... | 11 |
| 5.3 Aansluiten condensafvoer..... | 12 |
| 5.4 Elektrische aansluitingen..... | 15 |
| 5.4.1 Aansluiting netsnoer..... | 15 |
| 5.4.2 Aansluiting Air control..... | 15 |
| 6 Display | 16 |
| 6.1 In- en uitschakelen toestel..... | 16 |
| 6.2 Algemene verklaring Brink Air control..... | 16 |
| 6.3 Displayweergave..... | 17 |
| 6.4 Hoofdmenu..... | 18 |
| 6.4.1 Toestelinformatie menu..... | 19 |
| 6.4.2 Basisinstelling menu..... | 20 |
| 6.4.3 Installateur menu..... | 21 |
| 7 Storing | 22 |
| 7.1 Storingsanalyse..... | 22 |
| 7.2 Foutcodes..... | 23 |
| 8 Onderhoud | 24 |
| 8.1 Onderhoud gebruiker..... | 24 |
| 8.2 Onderhoud installateur..... | 26 |
| 9 Elektrische schema | 30 |
| 9.1 Aansluitschema..... | 30 |
| 10 Elektrische aansluitingen accessoires | 31 |
| 10.1 Aansluitingen connectoren..... | 31 |
| 10.2 Aansluiten draadloze afstand bediening..... | 31 |
| 10.3 Koppelen meerdere Renovent Sky toestellen..... | 32 |
| 10.4 Aansluiten RH (vocht)-sensor..... | 32 |
| 10.5 Aansluiting naverwarmer of extra voorverwarmer..... | 33 |
| 10.6 Aansluiting aardwarmtewisselaar..... | 34 |
| 10.7 Aansluiten extern schakelcontact..... | 35 |
| 10.8 Aansluiten op 0 - 10 V. ingang..... | 35 |
| 11 Service | 36 |
| 11.1 Exploded view..... | 36 |
| 11.2 Service artikelen..... | 36 |
| 12 Instelwaarden | 38 |
| 13 Conformiteitsverklaring | 41 |
| ERP-waarden..... | 42 |
| Recyclen..... | 43 |

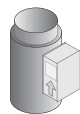
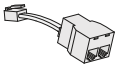
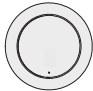
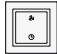

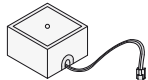
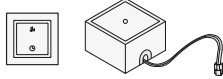

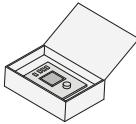
1.1 Leveromvang


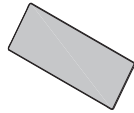
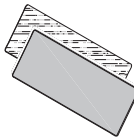
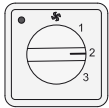
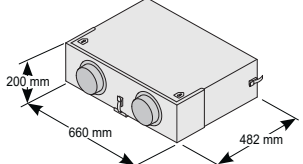
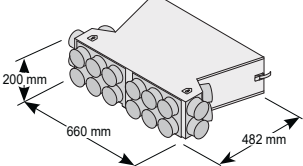
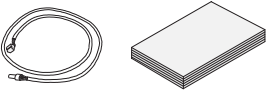


Controleer voordat men begint met de installatie van het warmteterugwintoestel of deze compleet en onbeschadigd is geleverd. De leveromvang van het warmteterugwintoestel type Renovent Sky 200 omvat de volgende componenten:

- | | |
|--------------------------|--|
| 1: Warmteterugwintoestel | |
| 2: Ophangbeugelset; | - 2x ophangstrips |
| 3: Kanaalaansluitset; | - 4x boordringen Ø160 mm |
| 4: Documentatieset; | - 1x installatievoorschrift |
| 5: Aansluitset; | - Montagemateriaal boordringen bestaande uit 16 bevestigingsschroeven en condensafvoeraansluiting 3/4" |
| | - Connectoren : 2-polige schroefconnector (eBus) en 9-polige schroefconnector (alleen bij Plus uitvoering) |

1.2 Accessoires Renovent Sky 200

| | | |
|---|---|--------|
| Elektrische naverwarmer |  | 310730 |
| Elektrische (extra) voorverwarmer |  | 310740 |
| Splitter RJ12 |  | 510472 |
| CO ₂ -sensor eBus opbouw uitvoering |  | 532126 |
| Zender draadloze afstandbediening 2 standen (incl. batterij) |  | 532170 |
| Zender draadloze afstandbediening 4 standen (incl. batterij) |  | 532171 |
| Ontvanger draadloze afstandbediening (t.b.v. batterij uitvoering) |  | 532172 |
| Set draadloze afstandbediening 2 standen (1 zender & 1 ontvanger) |  | 532173 |
| Set draadloze afstandbediening 4 standen (1 zender & 1 ontvanger) |  | 532174 |
| Brink Air Control |  | 510498 |

| | | |
|--|---|---------------|
| <p>RH (vochtigheid)-sensor</p> |  | <p>310657</p> |
| <p>Filterset 1 x ISO ePM 1 50% (F7) filter (1 stuks)</p> |  | <p>533001</p> |
| <p>Filterset 1x ISO Coarse 60% (G4) & 1x ISO ePM 1 50% (F7) (2 stuks)</p> |  | <p>533002</p> |
| <p>4-Standenschakelaar wit met filterindicatie; inbouw; modulaire aansluiting.</p> |  | <p>540262</p> |
| <p>Geluidemperkast Ø125 mm (2x)</p> |  | <p>423010</p> |
| <p>Geluidemper-/ luchtverdeelkast Ø75 mm (20x)</p> |  | <p>423011</p> |
| <p>Servicetool</p> |  | <p>531961</p> |

De Brink Renovent Sky 200 is een ventilatieunit met warmterugwinning met een maximale ventilatiecapaciteit van 200 m³/h en energiezuinige ventilatoren.

Kenmerken Renovent Sky 200:

- traploze instelbaarheid luchthoeveelheden via Air control (optie).
- filterindicatie op de Air control/ standenschakelaar.
- een geheel nieuwe intelligente vorstregeling die ervoor zorgt, dat het toestel ook bij lage buitentemperaturen optimaal blijft functioneren en, indien noodzakelijk, ook de standaard gemonteerde voorverwarmer inschakelt.
- laag geluidsniveau
- standaard voorzien van automatisch werkende bypassklep
- constant flow regeling
- energiezuinig
- hoog rendement

De Renovent Sky 200 is leverbaar in twee types:

- de “**Renovent Sky 200**”
- de “**Renovent Sky 200 Plus**”

De Renovent Sky 200 Plus heeft t.o.v. standaard Renovent Sky een uitgebreidere regelprint waardoor deze meer aansluitmogelijkheden heeft.

In dit installatievoorschrift wordt zowel de standaard Renovent Sky 200 als de Renovent Sky 200 Plus besproken.

De Renovent Sky 200 (Plus) kan met de standaard meegeleverde ophangbeugels zowel aan de wand als aan het plafond worden gemonteerd. Voor juiste positie aansluitkanalen en afmetingen zie §3.2.

Bij bestelling van een toestel altijd het juiste type opgeven; ombouwen naar een andere uitvoeringsvariant is naderhand heel bewerkelijk.



De Renovent Sky 200 wordt af fabriek geleverd met een 230V. netsnoer.

Bij het toestel wordt **niet** standaard een Brink Air Control meegeleverd, ook is aansluiting van een eenvoudige 4-standen schakelaar mogelijk.

Wordt in plaats van een Air control een 4-standenschakelaar aangesloten dan is het wijzigen van de instellingen aan het toestel alleen met een laptop mogelijk!

Ook is het mogelijk een combinatie van Air control en meerstandenschakelaar aan te sluiten.

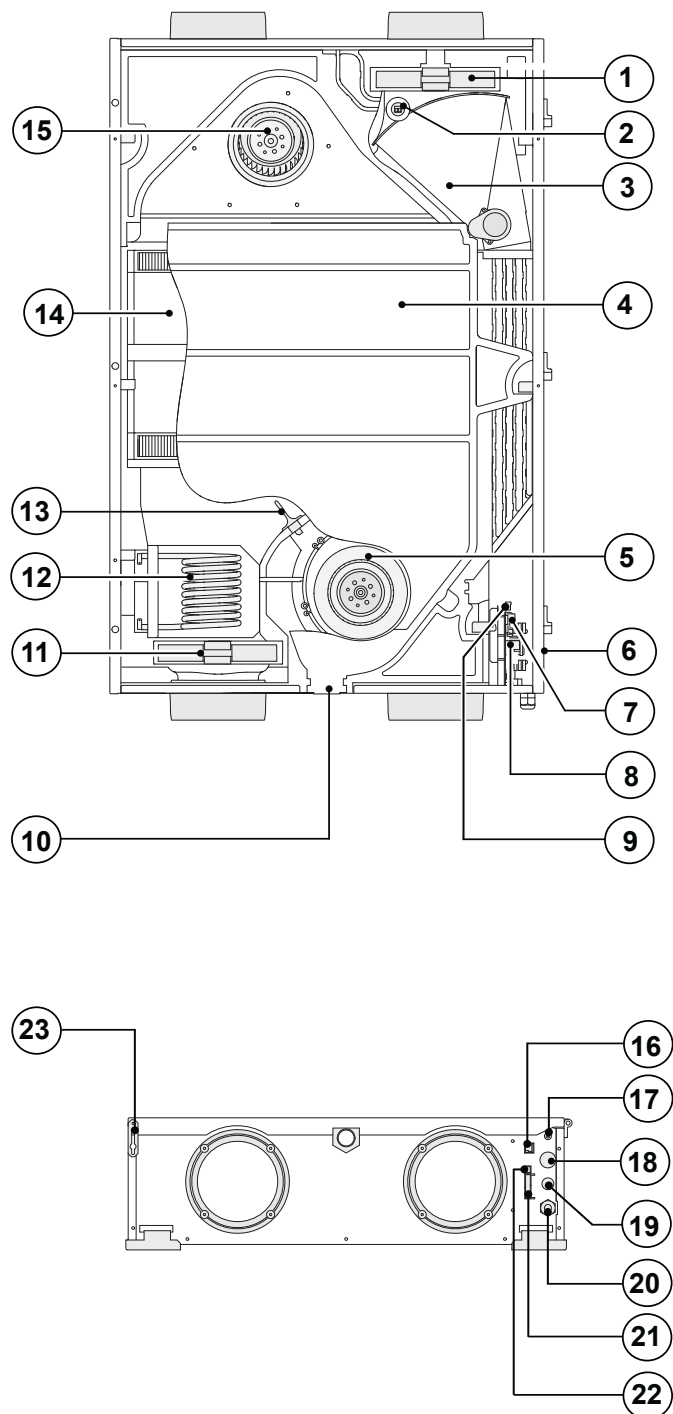
3.1 Technische specificatie

| Renovent Sky 200 | |
|---|--|
| Voedingsspanning [V/Hz] | 230/50 |
| Beschermingsgraad | IP20 |
| Afmetingen (L x B x H) [mm] | 1000 x 660 x 198 |
| Kanaaldiameter [mm] | Ø160 |
| Aansluitdiameter condensafvoer ["] | 3/4 |
| Gewicht [kg] | 24,5 |
| Filterklasse | ISO Coarse 60% (G4) |
| Ventilatorstand (fabrieksinstelling) - Air control |  |
| - 4 standen schakelaar |  1 2 3 Max. |
| Ventilatiecapaciteit [m ³ /h] | 50 100 125 150 200 |
| Toelaatbare weerstand kanalsysteem [Pa] | 3 - 13 13 - 50 20 - 78 28 - 113 50 - 200 |
| Opgenomen vermogen (excl. voorverwarmer) [W] | 12 - 13 20 - 27 30 - 41 44 - 61 84 - 114 |
| Opgenomen stroom (excl. voorverwarmer) [A] | 0,13 - 0,15 0,20 - 0,27 0,28 - 0,39 0,40 - 0,54 0,74 - 0,98 |
| Max. opgenomen stroom (incl. ingeschakelde voorverwarmer) [A] | 2,7 |
| Cos φ | 0,38 0,43 - 0,44 0,46 0,48 - 0,49 0,49 - 0,51 |

| Geluidsvermogen Sky 200 | | | | | | | | |
|---|------------------------------|-----|-----|-----|-----|-----|-----|-----|
| Ventilatiecapaciteit [m ³ /h] | | 75 | 100 | 125 | 140 | 150 | 175 | 200 |
| Geluidsvermogen-niveau L _w (A) | Statische druk [Pa] | 25 | 50 | 100 | 50 | 100 | 100 | 100 |
| | Kastuitstraling [dB(A)] | <34 | 40 | 46 | 46 | 48 | 53 | 52 |
| | Kanaal "uit woning" [dB(A)] | <40 | 46 | 52 | 52 | 54 | 57 | 58 |
| | Kanaal "naar woning" [dB(A)] | 51 | 60 | 66 | 65 | 68 | 71 | 73 |

In de praktijk kan door meettoleranties de waarde 1 dB(A) afwijken

3.4 Opengewerkt toestel



| | |
|----|--|
| 1 | Afvoerluchtfilter |
| 2 | Binnentemperatuurvoeler |
| 3 | Bypass |
| 4 | Condensbak |
| 5 | Afvoerventilator |
| 6 | Borgschroef voorpaneel (gemonteerd in voorpaneel) |
| 7 | Connector X14 |
| 8 | Regelprint |
| 9 | Connector X4 |
| 10 | Condensafvoer |
| 11 | Toevoerluchtfilter |
| 12 | Voorverwarmer |
| 13 | Buitentemperatuurvoeler |
| 14 | Warmtewisselaar |
| 15 | Toevoerventilator |
| 16 | Modulaire connector t.b.v. standenschakelaar |
| 17 | Service aansluiting |
| 18 | Doorvoer laagspanningskabel |
| 19 | Doorvoer kabel 230 V. naverwarmer of extra voorverwarmer |
| 20 | Netsnoer 230 V. |
| 21 | 9-Polige connector (alleen bij Plus uitvoering) |
| 22 | Connector eBus |
| 23 | Valbeveiliging voorpaneel |

4.1 Omschrijving

Het toestel wordt stekkerklaar geleverd en werkt volautomatisch. De afgevoerde vuile binnenlucht warmt de frisse schone buitenlucht op. Hierdoor wordt energie bespaard en wordt verse lucht naar de gewenste vertrekken gevoerd. De regeling is voorzien van vier ventilatiestanden.

Het luchtdebiet is per ventilatiestand instelbaar. De constant volume regeling zorgt ervoor dat de luchtdebiet van de toe- en afvoerventilator onafhankelijk van de kanaal druk wordt gerealiseerd.

4.2 Bypassvoorwaarden

De standaard gemonteerde bypassklep maakt het mogelijk frisse buitenlucht toe te voeren, die niet wordt opgewarmd door de warmtewisselaar. Vooral tijdens zomernachten is het wenselijk koelere buitenlucht toe te voeren. De warme lucht in de woning wordt dan zo veel mogelijk vervangen door koelere buitenlucht.

De bypassklep opent en sluit automatisch wanneer aan een aantal voorwaarden wordt voldaan (zie onderstaande tabel voor bypassvoorwaarden).

Met stapnummer 5, stapnummer 6 en stapnummer 7 in het instelmenu toestel, (zie hoofdstuk 12) kan de werking van de bypassklep worden aangepast.

| | |
|----------------------------|--|
| Bypassklep open | <ul style="list-style-type: none"> - De buitentemperatuur is hoger dan 7°C en - de buitentemperatuur is lager dan binnentemperatuur in woning en - de temperatuur in de woning is hoger dan de ingestelde temperatuur bij stapnr. 5 in het instelmenu (standaard ingesteld op 24°C) |
| Bypassklep gesloten | <ul style="list-style-type: none"> - De buitentemperatuur is lager dan 7°C of - de buitentemperatuur is hoger dan de binnentemperatuur in de woning of - de temperatuur uit de woning is lager dan de ingestelde temperatuur bij stapnr. 5 in het instelmenu minus de ingestelde temperatuur bij de hysteresis (stapnr. 6); deze temperatuur is af fabriek 22°C (24,0°C minus 2,0°C). |

4.3 Vorstbeveiliging

Om invriezen van de warmtewisselaar bij zeer lage buitentemperatuur te voorkomen is de Renovent Sky uitgevoerd met een intelligente vorstregeling. Temperatuursensoren meten de temperaturen over de warmtewisselaar en, indien nodig, wordt de voorverwarmer ingeschakeld.

Hierdoor blijft een goede ventilatiebalans, ook bij zeer lage buitentemperatuur, gehandhaafd. Wanneer bij ingeschakelde voorverwarmer(s) de wisselaar nog dreigt in te vriezen wordt er traploos onbalans in het toestel aangebracht.

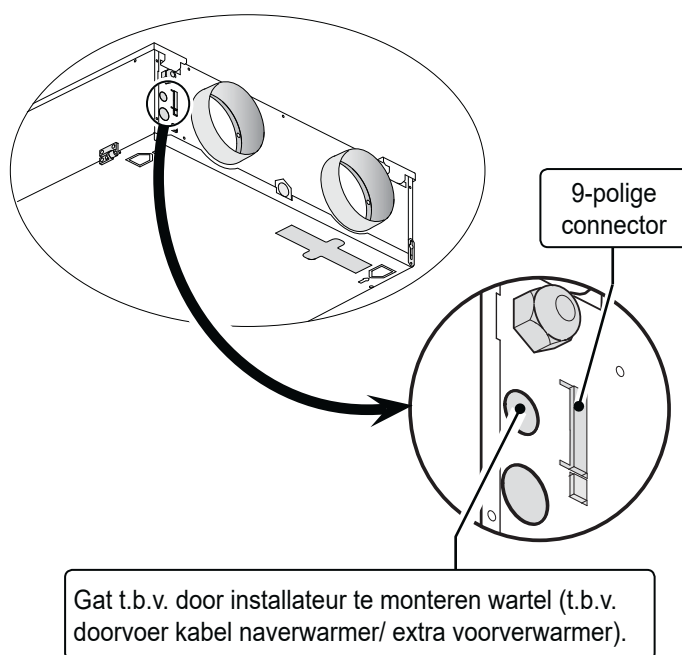
4.4 Renovent Sky Plus uitvoering

De Renovent Sky kan, naast de standaard uitvoering, ook worden besteld als "Plus"- uitvoering. In deze plus-uitvoering zit een andere regelprint gemonteerd met 2 extra connectoren (X14 & X15) welke meer aansluitmogelijkheden heeft voor diverse toepassingen.

De alleen bij de Plus uitvoering aanwezige 9-polige connector (verbonden met X15 op regelprint), is aan de buitenzijde van het toestel bereikbaar.

Wanneer een naverwarmer of extra voorverwarmer wordt aangesloten op de connector X14 (bereikbaar na openen voorpaneel) moet door de installateur de hierop aangesloten 230 volt kabel door een trekontlaster buiten het toestel worden gevoerd. T.b.v. deze (niet met toestel meegeleverde) trekontlaster dient dopje te worden verwijderd op plaats waar deze trekontlaster moet worden geplaatst.

Zie §9 voor meer informatie over de aansluitmogelijkheden van de connectoren welke zijn aangesloten op Plus-uitvoering regelprint X14 en X15.



5.1 Installeren algemeen

Het installeren dient te geschieden overeenkomstig:

- Kwaliteitseisen ventilatiesystemen woningen
- Kwaliteitseisen gebalanceerde ventilatie woningen
- De capaciteitsberekening conform het Bouwbesluit
- Voorschriften voor ventilatie van woningen en woongebouwen
- De veiligheidsbepalingen voor laagspanningsinstallaties
- De voorschriften voor het aansluiten op de binnenriolering in woningen en woongebouwen

5.2 Plaatsen toestel

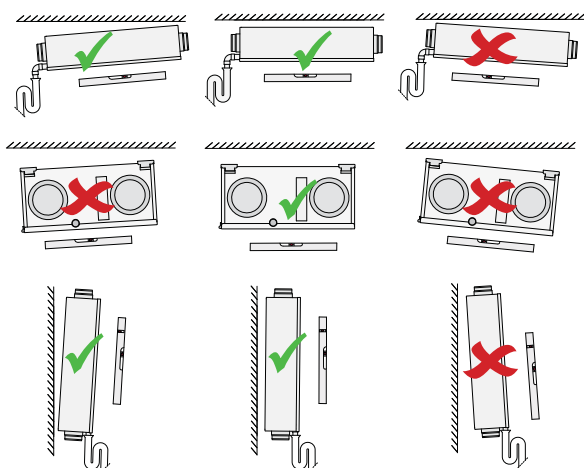
De Renovent Sky 200 kan middels de daartoe meegeleverde op-hangbeugels direct aan de wand of plafond worden bevestigd.



In verband met het gewicht van het toestel dient plaatsing cq ophanging van het toestel altijd door twee personen te geschieden!

Voor een trillingsvrij resultaat dient een massieve wand/plafond met een minimale massa van 200 kg/m² te worden gebruikt. Een gibo- of metaalstut wand voldoet niet! Extra maatregelen zoals dubbele beplating of extra stuts zijn dan noodzakelijk. Verder dient rekening gehouden te worden met de volgende punten:

- Het toestel moet waterpas worden geplaatst; zowel over de lengte- als de breedte as van het toestel.



- De opstellingsruimte moet zodanig worden gekozen, dat een goede condensafvoer met waterslot en verval voor condenswater gemaakt kan worden.
- We adviseren de warmteterugwinning unit niet in ruimtes te installeren met een gemiddeld hogere luchtvochtigheid (bijvoorbeeld badkamer). Dit om condensvorming aan de buitenkant van de warmteterugwinning unit te voorkomen.



Let op dat de condensafvoer nooit met afschot naar het toestel wordt geplaatst!



Het toestel is alleen geschikt voor plafond of wandmontage! Nooit het toestel vlak op de vloer monteren i.v.m. positie condensafvoerbak!

- Het warmteterugwintoestel moet geïnstalleerd worden in een geïsoleerde vorstvrije ruimte om onder andere bevroering van de condensafvoer te voorkomen.
- Bij toepassing van flexibele slangen moet er bij de montage rekening mee gehouden worden, dat de slang na verloop van tijd vervangen dient te kunnen worden.

- Eventuele aanvullende voorschriften van de plaatselijke energiebedrijven
- De installatievoorschriften van de Renovent Sky 200
- Naast de hierboven vermelde ontwerp- en installatie-eisen en aanbevelingen moet de nationale bouw- en ventilatiereggeving te worden gerespecteerd.

- Zorg in verband met schoonmaken van de filters en onderhoud van het toestel (deur moet kunnen opendraaien) voor een voldoende vrije ruimte bij het toestel.
- Vermijd het gebruik van aardoliehoudende lijmen in luchttechnische verbindingen.
- Woningen met bouwvocht dienen voor een periode op een natuurlijke wijze geventileerd te worden!

Plafondmontage:

Minimaal 70 cm aan de onderzijde van het toestel en een vrije stahoogte van 1,8 m; indien er geen 70 cm vrije ruimte beschikbaar is bijvoorbeeld bij montage boven een systeemplafond, dan moet er voldoende ruimte zijn om voorpaneel deels te kunnen openen en te kunnen verwijderen.

Om het voorpaneel te kunnen losnemen moet eerst borgschroefje bij scharnier worden verwijderd! (§ 3.4 / nr. 6)

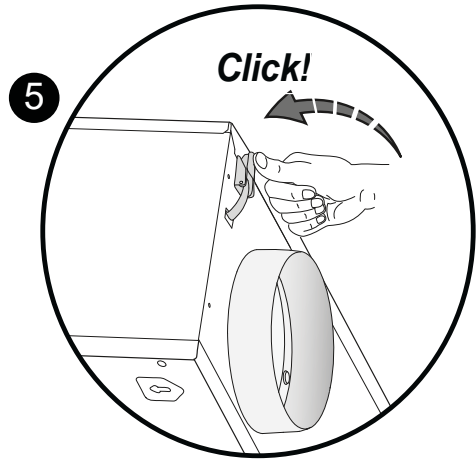
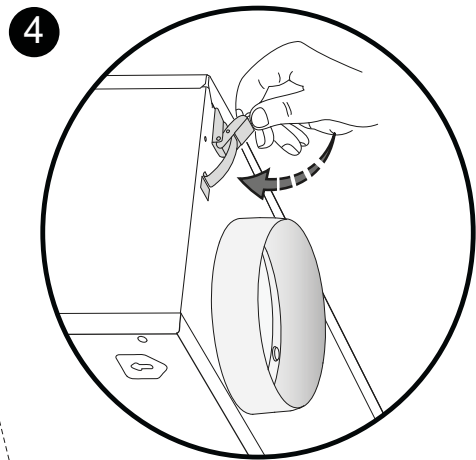
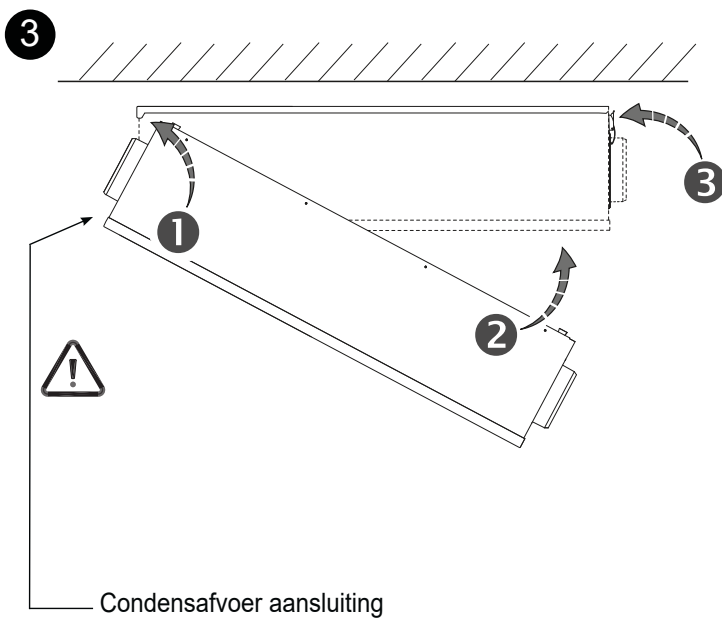
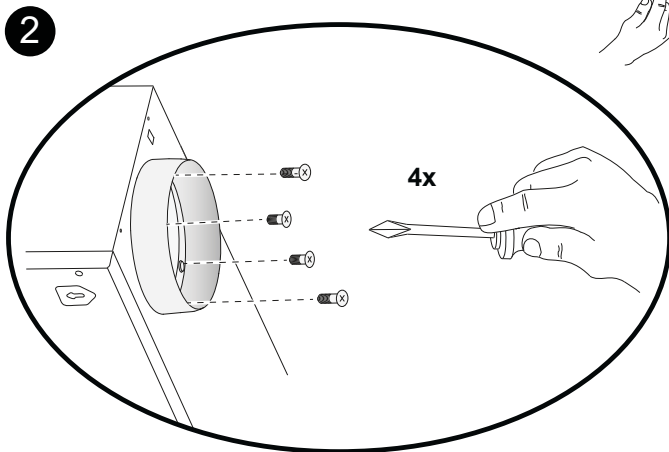
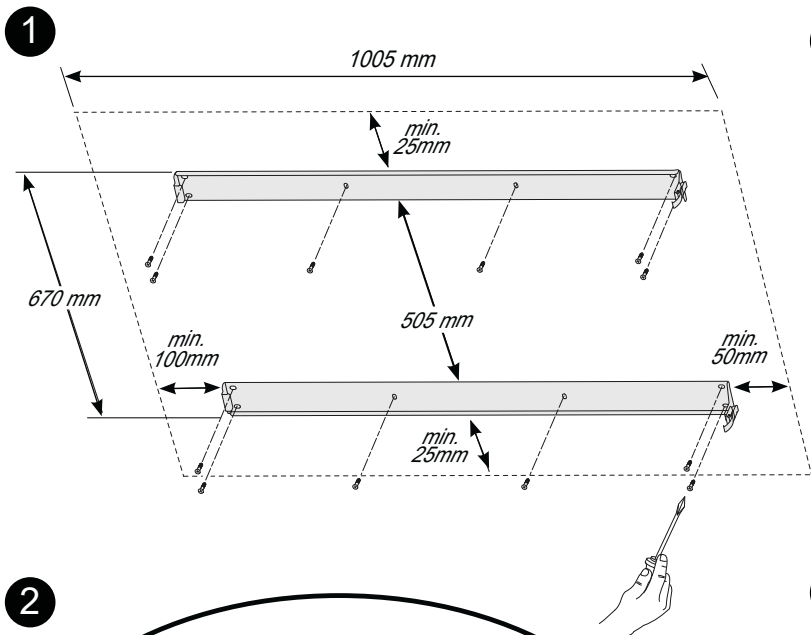
Let er wel op dat de filters altijd ongehinderd kunnen worden losgenomen dus dat een geen frame o.i.d. ter hoogte van de filters zit!

Wandmontage:

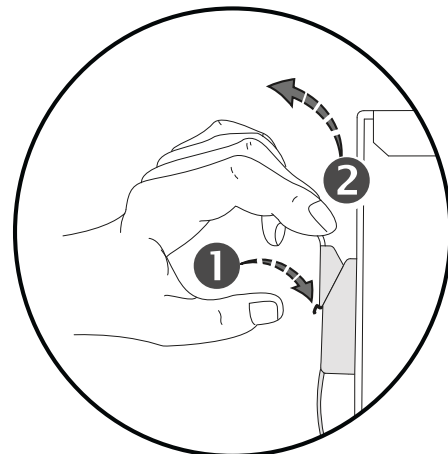
Minimaal 70 cm aan de voorzijde van het toestel en een vrije stahoogte van 1,8 m.

- Zorg altijd voor minimaal 20 cm vrije ruimte aan de zijde van het toestel waar de elektrische aansluitingen zich bevinden, zodat connectoren en doorvoeren altijd naderhand nog bereikbaar zijn.
- Luchtkanalen:
- De luchtkanalen moeten luchtdicht worden gemonteerd.
- De luchtkanalen naar- en uit woning moeten worden voorzien van een geluiddemper.
- Om geluidsoverdracht te voorkomen moet bevestiging van luchtkanalen aan het dakbeschot worden voorkomen.
- Om het totale geluidsniveau te beperken wordt aanbevolen in het ontwerp de externe kanaaldruk te beperken tot maximaal 100 Pa bij het ontwerpdebiet. In elk geval moet in de praktijk de externe worden beperkt tot max. 150 Pa.
- De luchtsnelheden moet worden beperkt tot maximaal 5m/s in de hoofdkanalen en 3,5m/s in de aftakkingen.
- Om condensatie op de buitenzijde van het buitenluchttoevoerkanaal en het luchtafvoerkanaal vanaf de Renovent Sky te voorkomen, dienen deze kanalen tot op het toestel uitwendig dampdicht te worden geïsoleerd. Indien hiervoor thermisch geïsoleerde buis wordt toegepast, is extra isolatie overbodig.

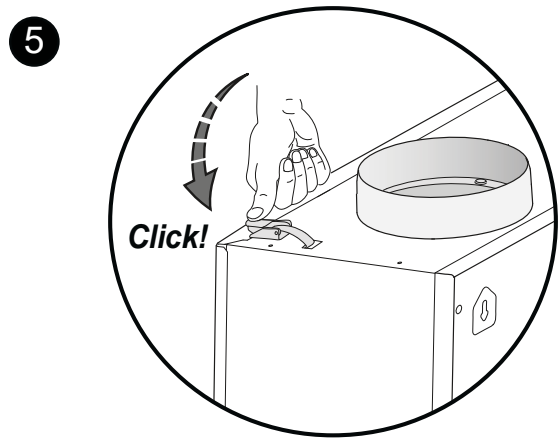
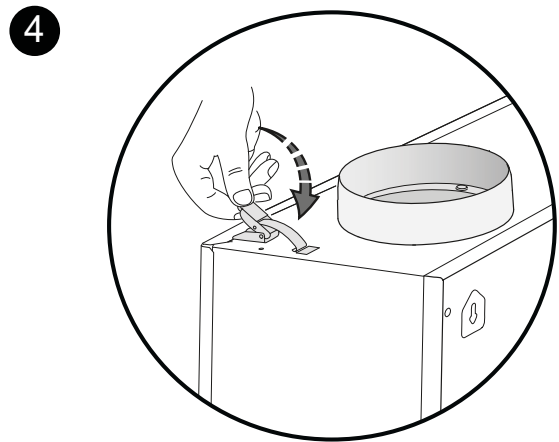
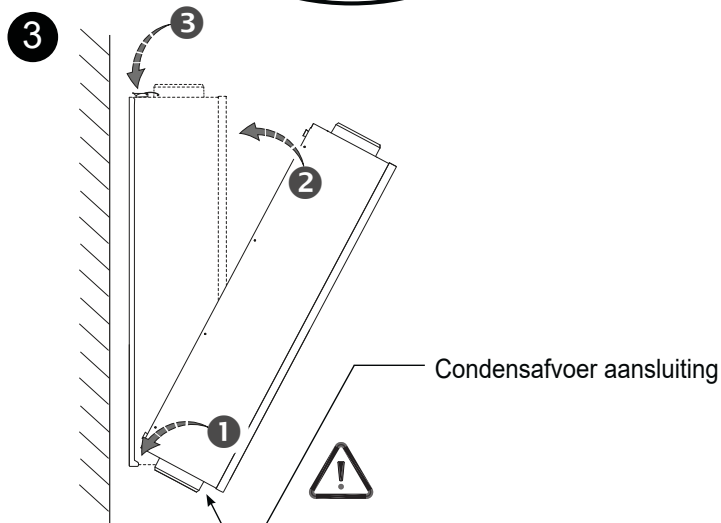
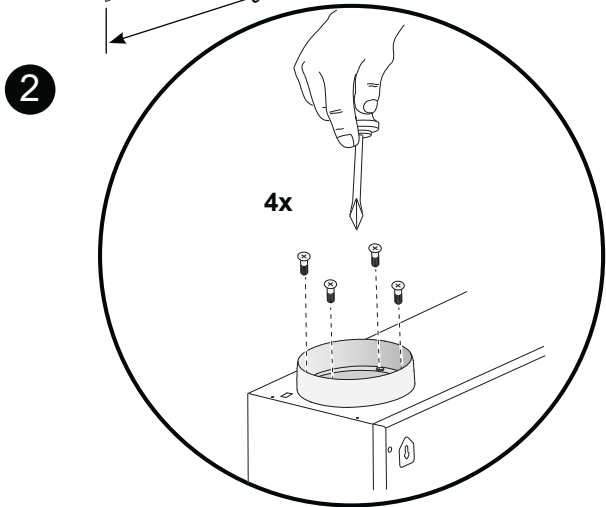
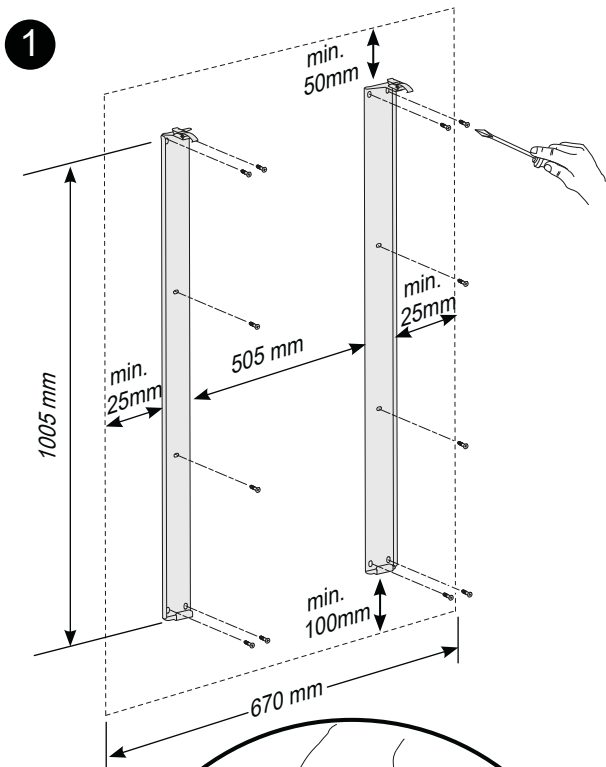
5.2.1 Plaatsen toestel bij plafondmontage



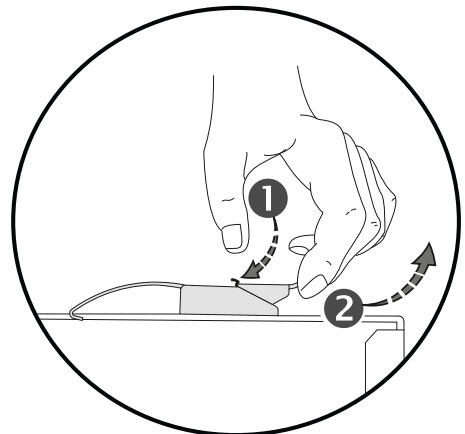
6 Losnemen toestel van ophangbeugels



5.2.2 Plaatsen toestel bij wandmontage



6 Losnemen toestel van ophangbeugels



5.3 Aansluiten condensafvoer

De Renovent Sky moet altijd worden voorzien van een condensafvoer. Het condenswater moet via de binnenriolering worden afgevoerd.

De condensafvoeraansluiting met 3/4" buitendraad (meegeleverd bij het toestel) moet door de installateur in de condensbak in het toestel worden geschroefd.

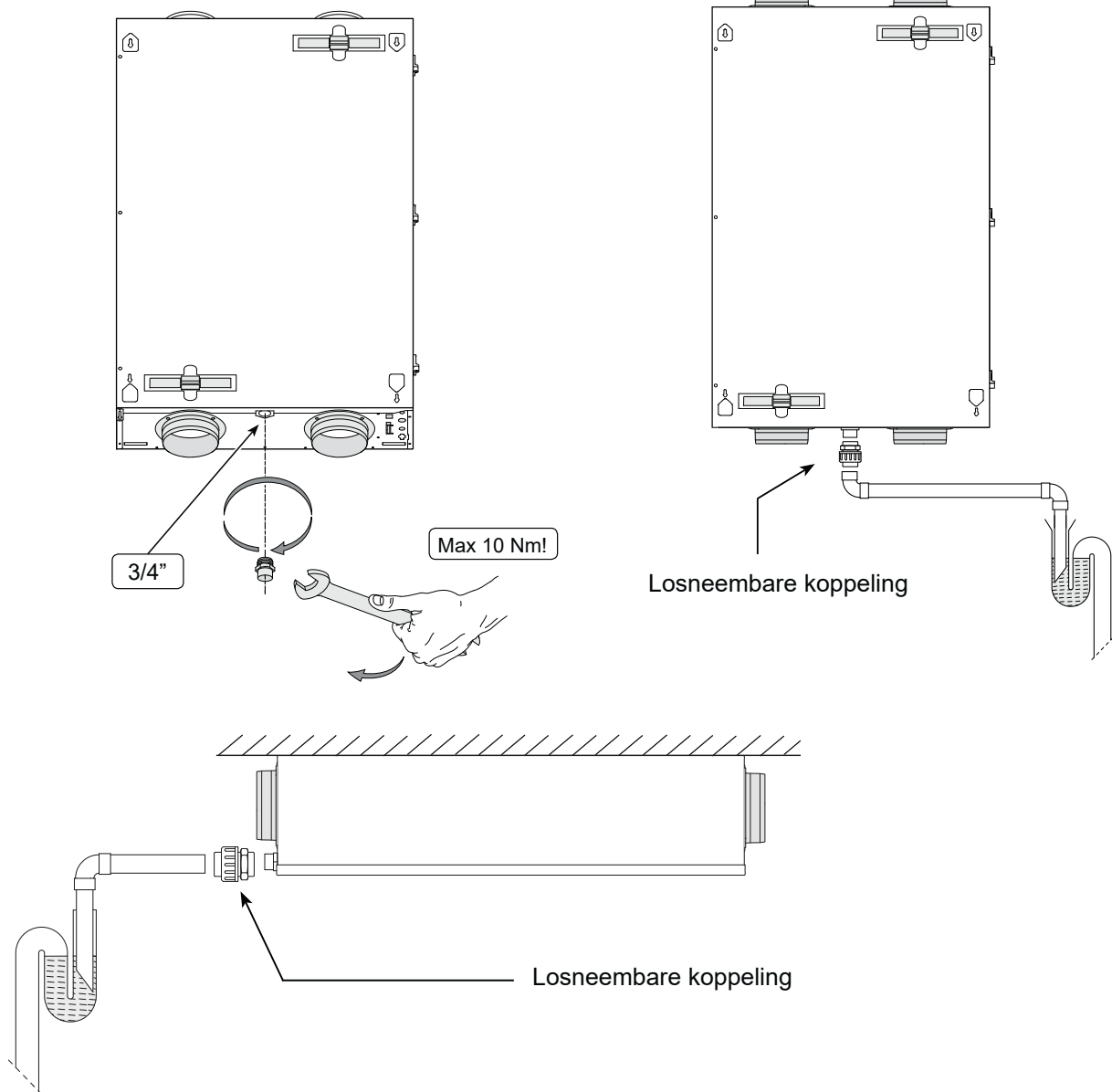
Belangrijk:
 Gebruik altijd in de condensafvoerleiding een losneembare koppeling zo dicht mogelijk bij het toestel, anders kan voor servicedoeleinden de condensbak niet worden losgenomen uit het toestel!



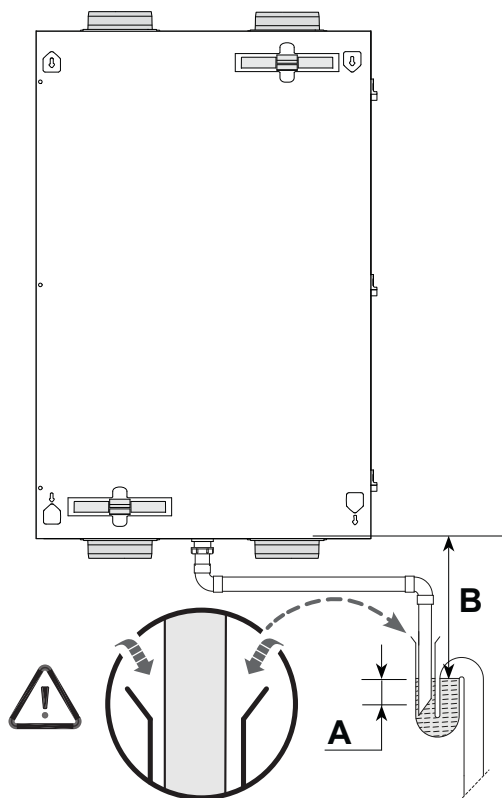
Hierop kan, bij voorkeur middels een lijmverbinding (eventueel een haakse bocht), de condensafvoerleiding worden gemonteerd. De installateur kan de condensafvoer in de gewenste positie aan het toestel lijmen. De afvoer moet onder de waterspiegel in de zwanenhals eindigen. Gebruik een condensafvoerleiding met een doorsnede van 32 mm.

Let er vooral op dat bij plafondmontage de condensafvoer onder het niveau van de condensbak in de Renovent Sky ligt!

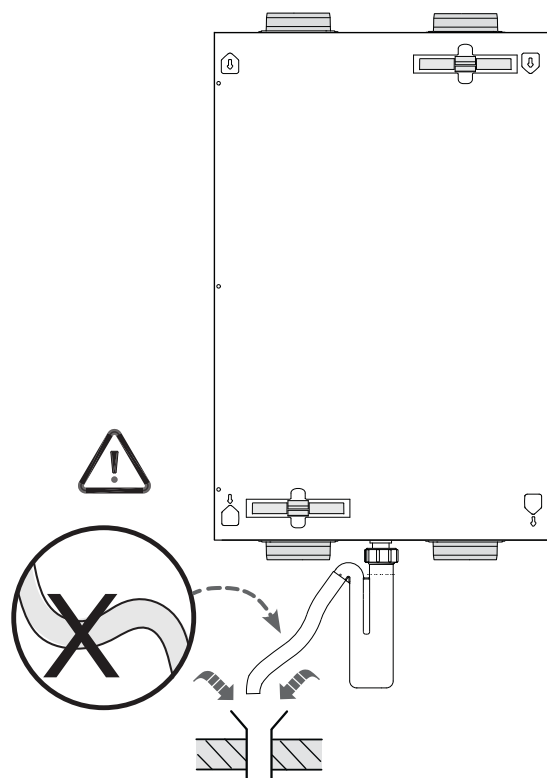
Giet, voordat de condensafvoer op het toestel wordt aangesloten, water in de sifon of de zwanenhals om een waterslot te krijgen.



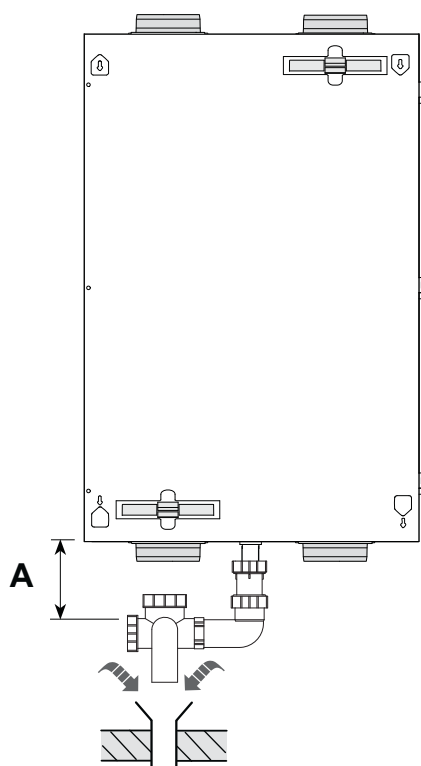
1



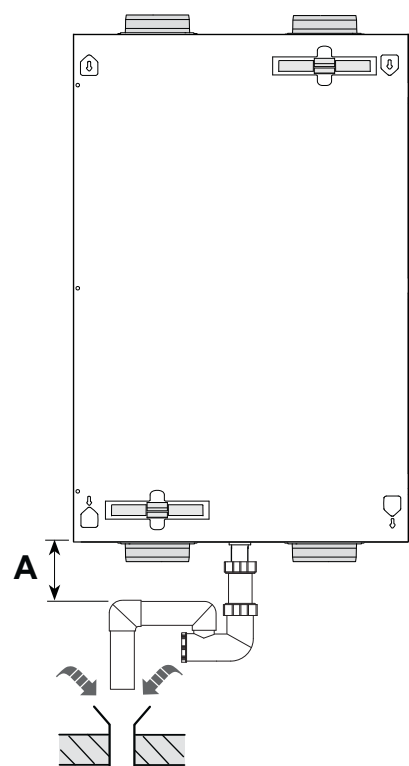
2

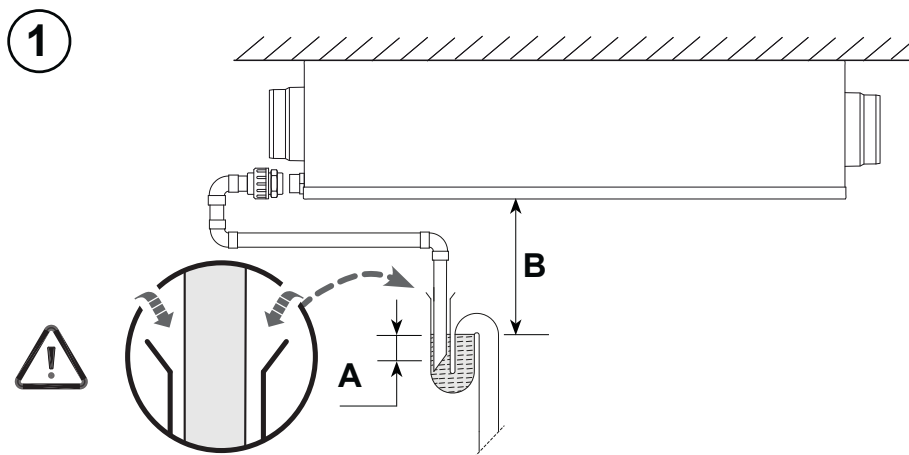


3

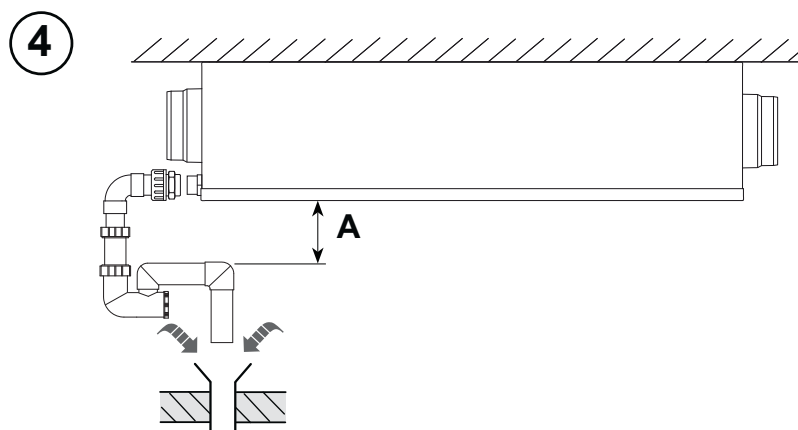
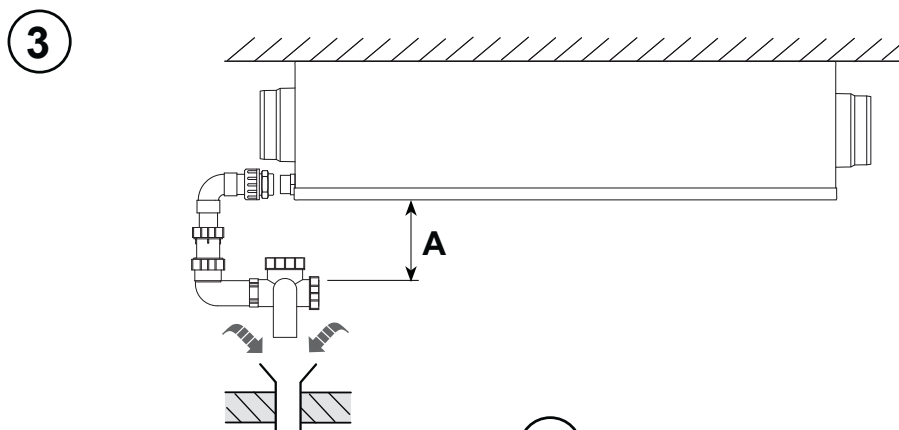
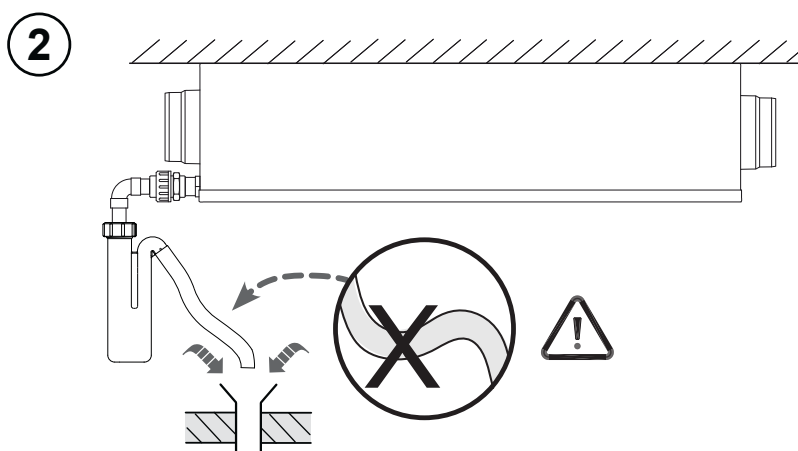


4





$A \geq 60 \text{ mm}$
 $B \geq A$



5.4 Elektrische aansluitingen

5.4.1 Aansluiten netsnoer

Het toestel kan door middel van de aan het toestel gemonteerde netsnoer worden aangesloten op een goed bereikbare, gearde wandcontactdoos. De elektrische installatie moet voldoen aan de eisen van uw elektriciteitsbedrijf.

Het toestel wordt geleverd met een 230 V netsnoer.

Houd rekening met de 375 W. voorverwarmer; indien daarnaast ook nog een naverwarmer of extra voorverwarmer wordt aangesloten loopt het aan te sluiten vermogen op tot 1375 W.



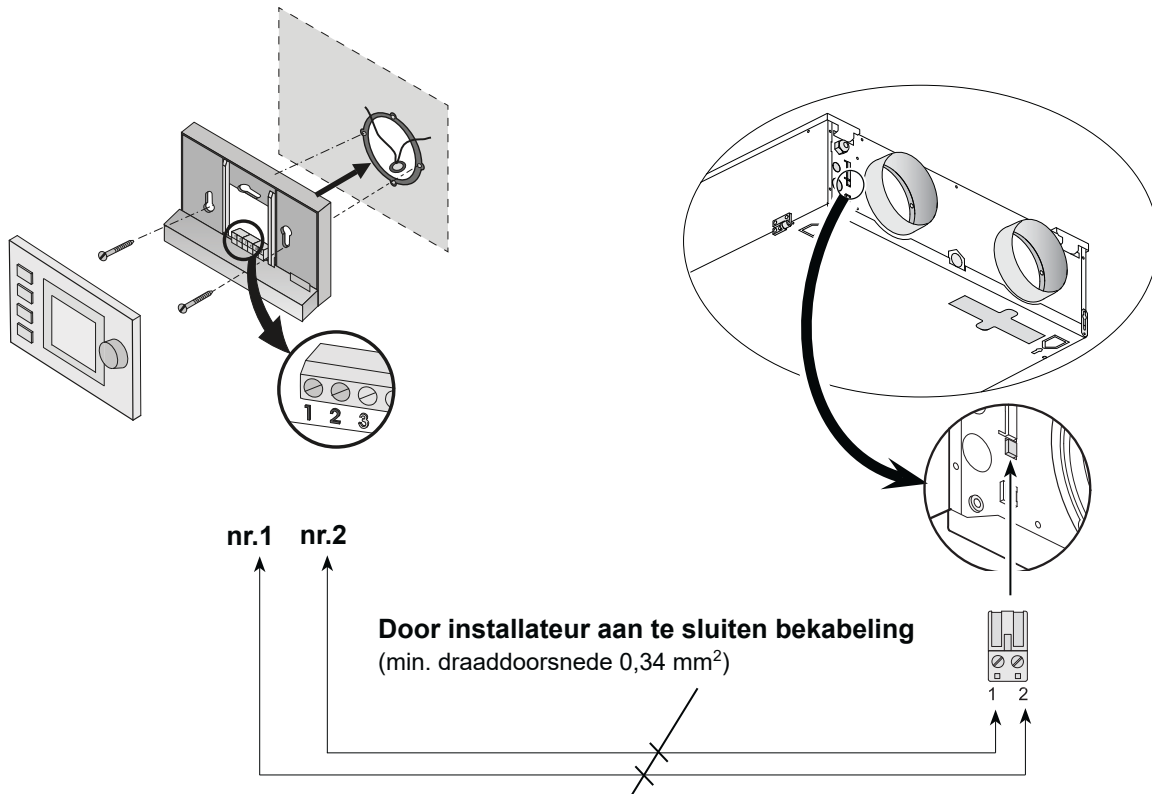
Waarschuwing

De ventilatoren en regelprint werken onder hoogspanning. Bij werkzaamheden in het toestel dient het toestel spanningsvrij te worden gemaakt door de netstekker los te nemen.

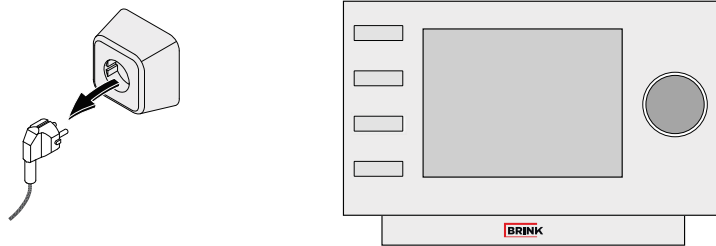
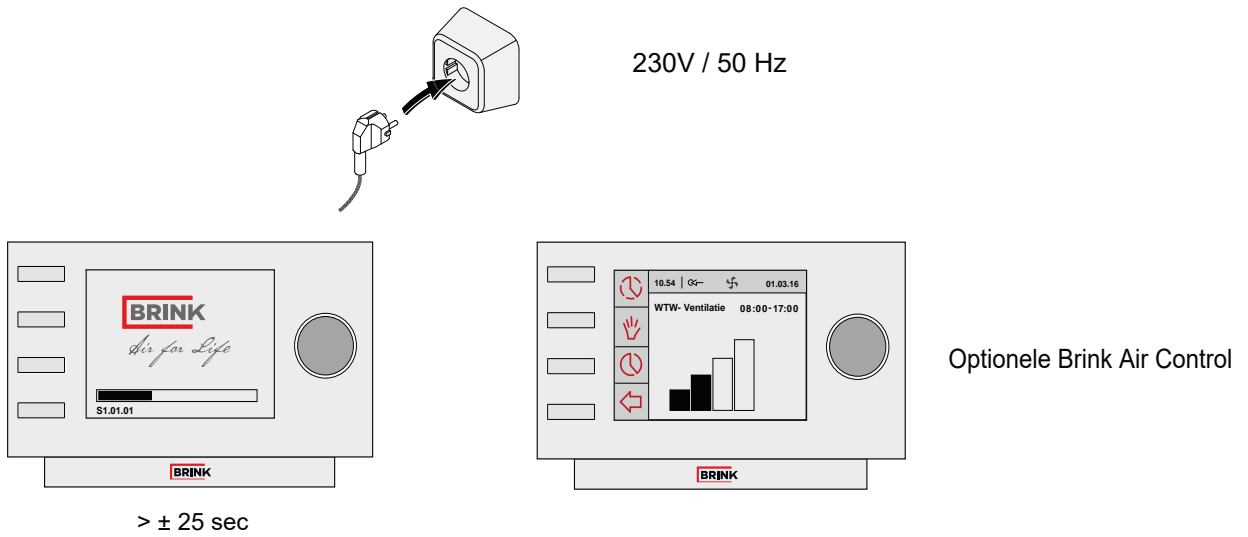
5.5 Aansluiten Air control

De Brink Air Control (optie) moet worden aangesloten op de eBus connector. Deze (losneembare) 2-polige eBus connector is aan de buitenzijde van het toestel gemonteerd (zie ook §10.1).

tor is aan de buitenzijde van het toestel gemonteerd (zie ook §10.1).



6.1 In- en uitschakelen toestel



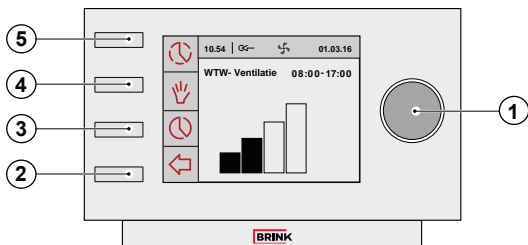
Waarschuwing

Maak bij werkzaamheden in het toestel altijd eerst het toestel spanningsvrij door de netstekker los te nemen

6.2 Algemene verklaring optionele Air control

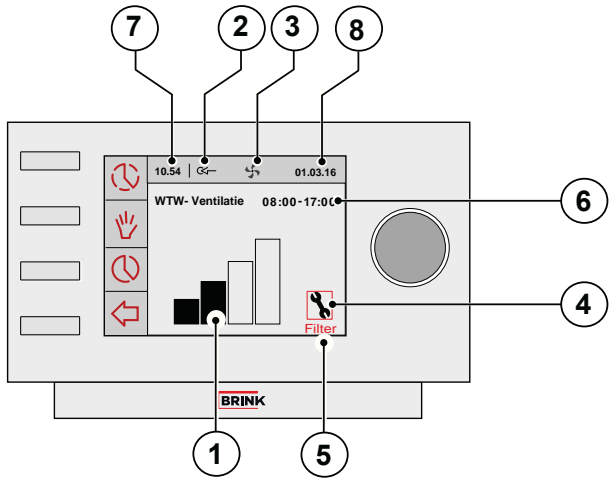
Op het display van de Air control kan uitgelezen worden wat de bedrijfssituatie van het toestel is. Met de bedieningstoetsen zijn instellingen in de programmatuur van de besturingseenheid van de

Renovent Sky toestel op te roepen en te wijzigen. Af fabriek staat de Air control in de Engelse taal, in het instelmenu Air control, §6.4.2, kan men de taal wijzigen.



| | | |
|---|-------------------------------------|---|
| ① | Instelknop | Na indrukken van de 'Rechter instelknop' komt men in het Hoofdmenu van het Sky-toestel (§6.4). |
| ② | Return-toets | Met de Return-toets (↩) kan elk gekozen menu worden verlaten. |
| ③ | Instellen & activeren klokprogramma | Met deze toets (⌚) maakt men een keuze van type klokprogramma; de insteltijden en de bijbehorende luchthoeveelheden. |
| ④ | Toets handmatige bediening | Na indrukken van de toets handmatige bediening (👉) kan de bediening van de klokprogramma worden 'overruld'. Op het display verschijnt op de plaats van het actuele tijdblok de melding 'handmatig'. Het toestel blijft functioneren in deze handmatige instelling totdat deze wordt opgeheven door op de 'Return'-toets (↩) te drukken. |
| ⑤ | Overbrugging klokprogramma | Na het indrukken toets (⌚) komt men in het tijdelijk hoofdscherm; hierbij kan men met de rechter instelknop gedurende één tijdscyclus de luchthoeveel handmatig aanpassen. |

6.3 Displayweergave



Tijdens de bedrijfssituatie van de Renovent Sky kunnen op het display van de Air control een aantal verschillende waarden worden weergegeven:

| | |
|---|--------------------------------|
| ① | Debiet indicator |
| ② | EBus verbinding indicator |
| ③ | Ventilator indicator |
| ④ | Storingsymbool |
| ⑤ | Filtermelding |
| ⑥ | Actueel tijdsblok |
| ⑦ | Huidige tijd |
| ⑧ | Huidige datum (dag/maand/jaar) |

① Op het display wordt grafisch middels een staafdiagram (debiet-indicator) de actuele ventilatie debiet weergegeven.

| Debietindicator | 4-standenschakelaar | |
|-----------------|---------------------|---|
| | | De toe- en afvoerventilator draaien op 50 m ³ /h of staan stil (stapnummer 1). |
| | 1 | De toe- en afvoerventilator draaien volgens ventilatiestand 1 (stapnummer 2). |
| | 2 | De toe- en afvoerventilator draaien volgens ventilatiestand 2 (stapnummer 3) |
| | 3 | De toe- en afvoerventilator draaien volgens ventilatiestand 3 (stapnummer 4) |

- ② Deze eBus indicator wordt weergegeven wanneer de eBus verbinding actief is; wanneer deze niet zichtbaar is dan is er geen communicatie tussen de Air control en het Sky-toestel mogelijk.
- ③ Deze ventilatie indicator wordt weergegeven wanneer de ventilatoren in het toestel draaien.
- ④ Dit storingsymbool wordt weergegeven wanneer er een storing in het toestel is opgetreden.
- ⑤ Wanneer de tekst "Filter" op het display van de Air control verschijnt moeten de filters in het toestel worden schoongemaakt resp. vervangen worden.
Hier wordt weergegeven in welk (voorgeprogrammeerd) tijdblok het toestel zich bevind.
- ⑥ Wanneer de toets handmatige bediening (👉) of tijdelijk overbrugging klokprogramma (🕒) is gebruikt dan verdwijnt de weergave van het tijdsblok en komt hier de melding "handmatig" te staan.
- ⑦ Op deze positie wordt de actuele tijd weergegeven. Juiste instelling van de juiste tijd is belangrijk voor een goed functioneren van het toestel.
- ⑧ Op deze positie wordt de actuele datum weergegeven.

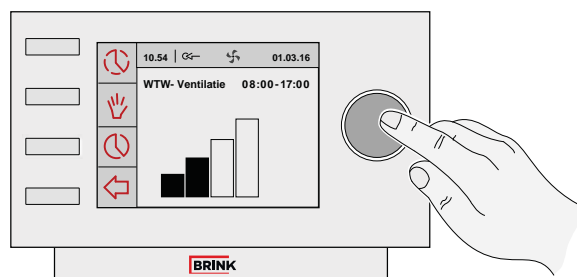
6.4 Hoofdmenu

Door indrukken van de rechter instelknop op de Air control komt men in het "HOOFDMENU" (Main menu).

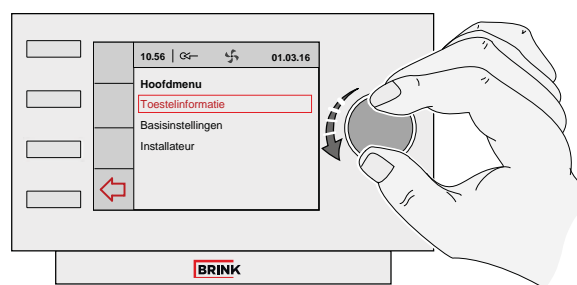
In dit hoofdmenu kan men met de rechter instelknop een selectie maken uit de 3 beschikbare menu's (selecteren d.m.v. draaien en selectie bevestigen door indrukken) nl.:

- Toestelinformatie §6.4.1 (Device information)
- Basisinstellingen §6.4.2 (Basic settings)
- Installateur §6.4.3 (Installer)

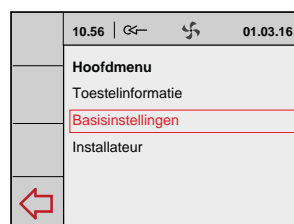
Door indrukken returntoets (↩) kunnen geselecteerde menu's weer worden verlaten; word de return toets (↩) niet bedient dan zal display ca. 5 minuten na de laatste toetsbediening terug keren naar het hoofdscherm.



HOOFDSCHERM



HOOFDMENU



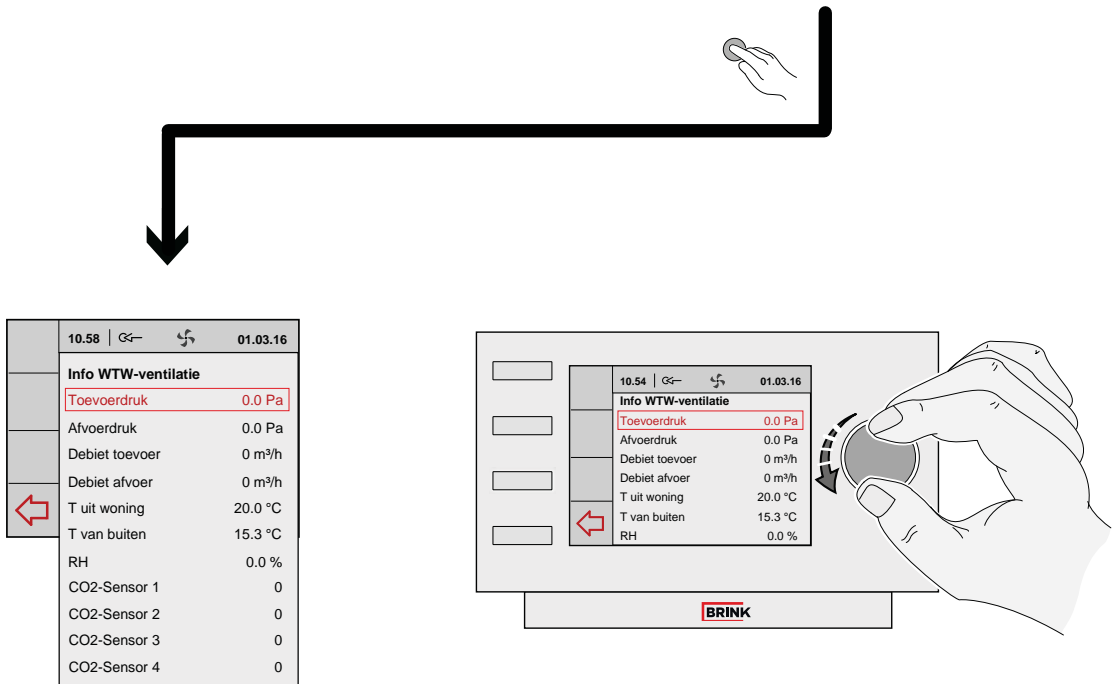
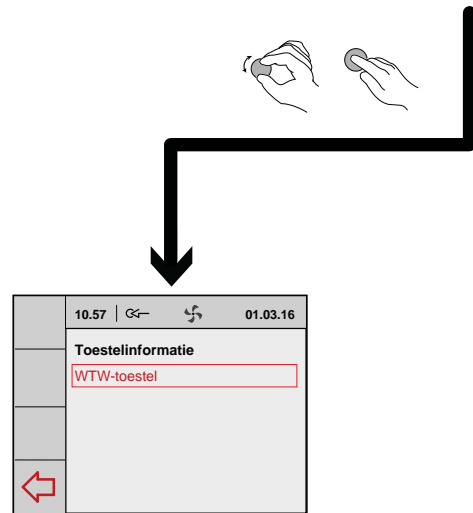
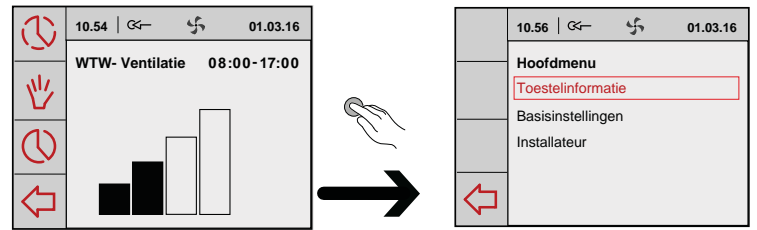
6.4.1 Toestelinformatie menu

Selecteer door draaien met de rechter instelknop vanuit hoofdmenu het **"Toestelinformatie"** menu en bevestig deze keuze door indrukken van de rechter instelknop. In dit menu kan indien er meerdere toestellen zijn aangesloten, een selectie worden gemaakt uit de toestellen; is alleen een Sky toestel aangesloten selecteer dan WTW-toestel:

- WTW-toestel

Door draaien van de rechter instelknop kunnen verschillende actuele waarden worden opgeroepen. Het wijzigen van waarden of instellingen is **niet** mogelijk in dit menu.

Door indrukken returntoets (↩) kunnen geselecteerde menu's weer worden verlaten; word de return toets (↩) niet bedient dan zal display ca. 5 minuten na de laatste toetsbediening terug keren naar het hoofdscherm.



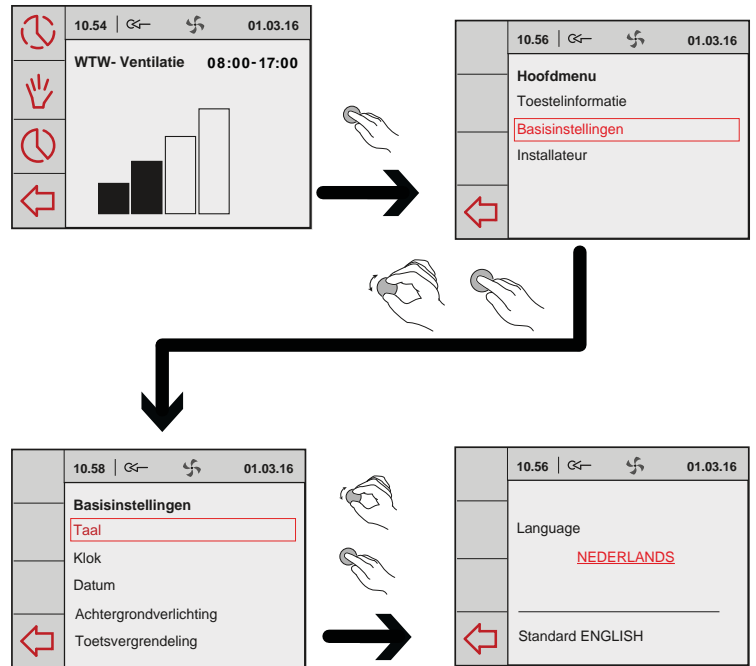
6.4.2 Basisinstelling menu

Selecteer door draaien met de rechter instelknop vanuit hoofdmenu het “**Basisinstellingen**” menu en bevestig deze keuze door indrukken van de rechter instelknop. In dit menu kan een selectie worden gemaakt uit vijf onderliggende menu’s nl.:

- Taal
- Klok
- Datum
- Achtergrondverlichting
- Toetsvergrendeling

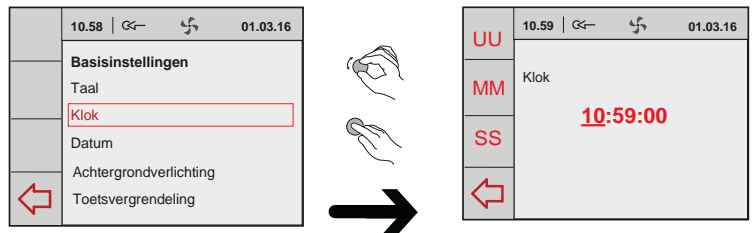
A Taal

In dit menu kan men de taal wijzigen; af fabriek staat de Air control in de Engelse taal.



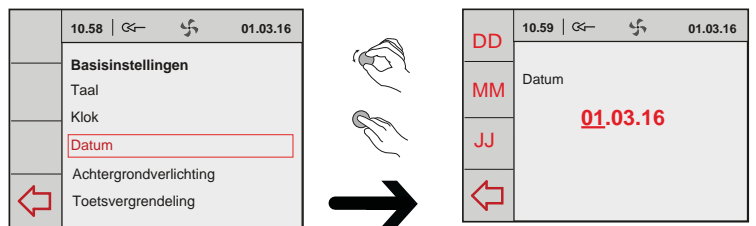
B Klok

In dit menu dient de actuele tijd te worden ingesteld. De tijd wordt altijd als 24 uur notatie weergegeven



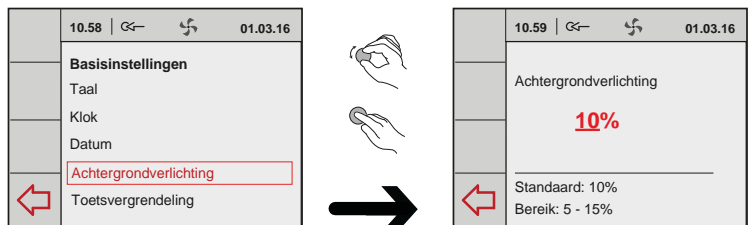
C Datum

In dit menu dient de actuele datum te worden ingesteld; de dag, maand en jaar dienen te worden ingegeven.



D Achtergrondverlichting

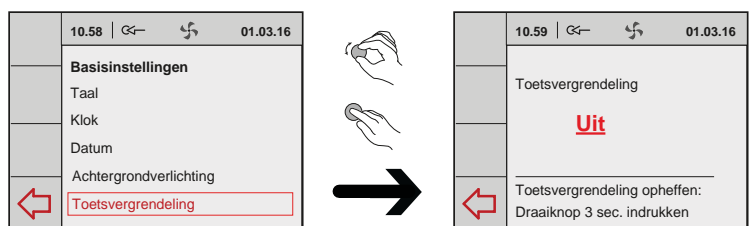
In dit menu kan men de achtergrondverlichting van display worden aangepast.



E Toetsvergrendeling

Hiermee kan ongewenst gebruik en aanpassing van instellingen worden voorkomen. Deze wordt actief 1 minuut na de laatste verrichte instelling.

Toetsvergrendeling éénmalig opheffen door rechter instelknop 3 seconden ingedrukt te houden! Definitief opheffen door instelling in toetsvergrendeling menu aan te passen.



6.4.3 Installateur menu

Selecteer door draaien met de rechter instelknop vanuit hoofdmenu het **"Installateur"** menu en bevestig deze keuze door indrukken van de rechterinstelknop. In dit menu kan indien er meerdere toestellen zijn aangesloten, een selectie worden gemaakt uit de toestellen; is alleen een Sky toestel aangesloten selecteer dan WTW-toestel:

- WTW toestel

Vanuit dit menu kan men kiezen uit:

- A Toestelinstellingen**
- B Fabrieksinstellingen**

(A)

Toestelinstellingen

Door selectie parameter komt men in de overzichtslijst van alle stapnummers van het toestel zoals vermeld in hoofdstuk 12. In dit menu is het mogelijk om deze waarden te bekijken en indien nodig aan te passen.

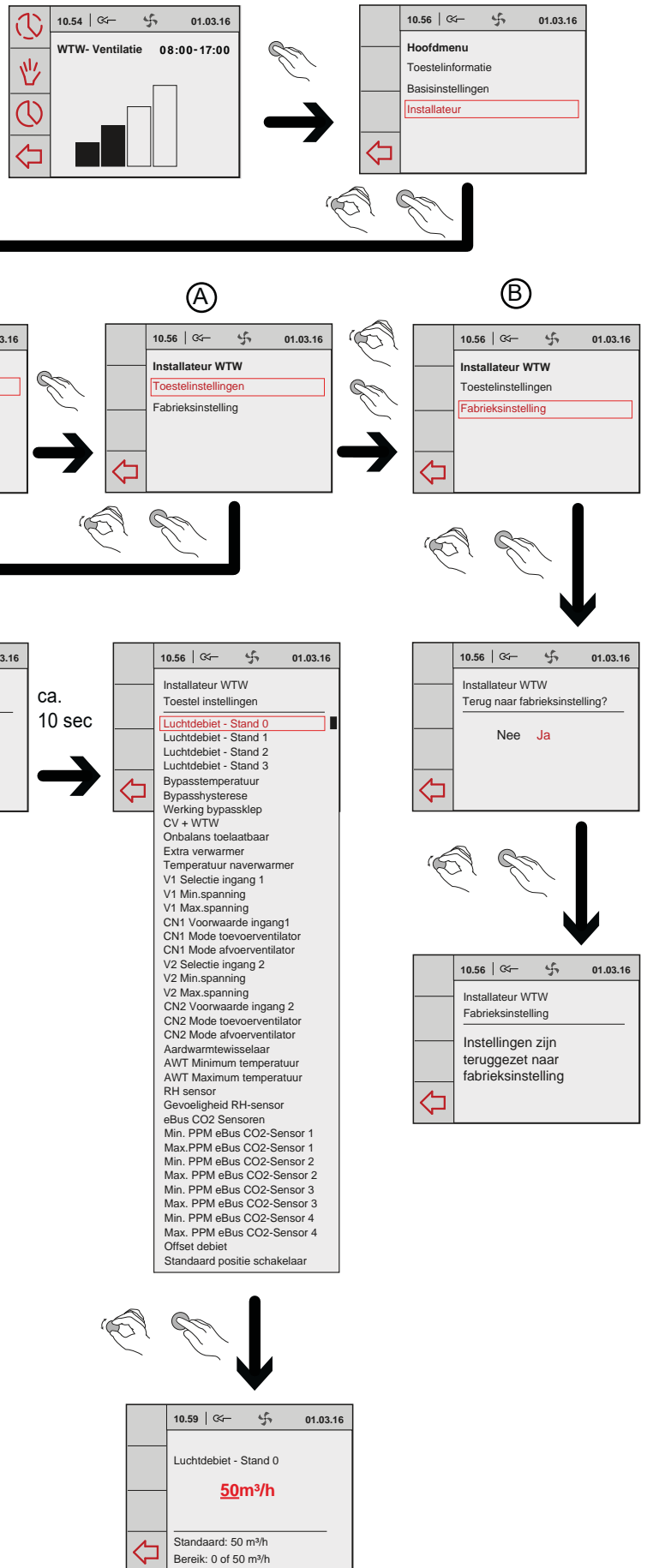


Onjuiste instellingen kunnen het goed functioneren van het toestel ernstig verstoren!

(B)

Fabrieksinstelling

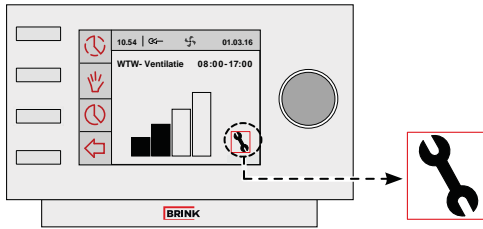
Door selectie van fabrieksinstelling worden alle instellingen teruggezet naar de fabrieksinstelling. Ook worden dan alle storingsmeldingen gewist.



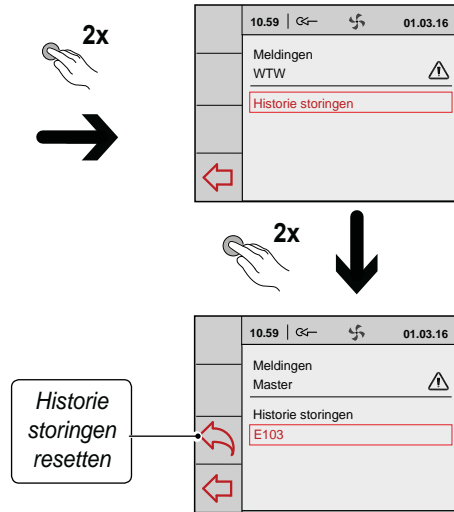
7.1 Storingsanalyse

Wanneer de regeling in het toestel een storing detecteert, wordt dit op het display van de Air control weergegeven door middel van een steeksleutelsymbool, eventueel samen met een storingsnummer.

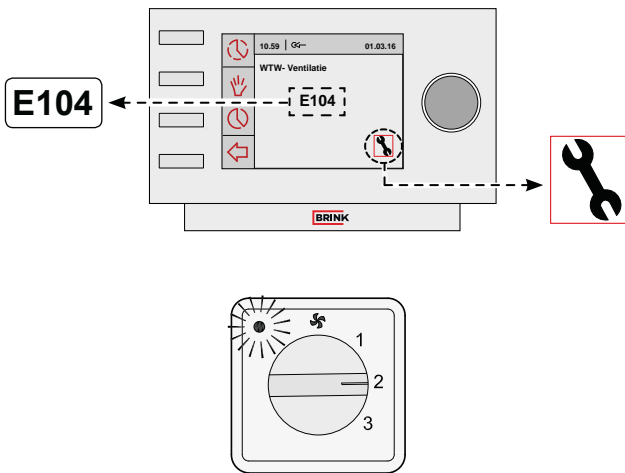
Niet vergrendelende storing



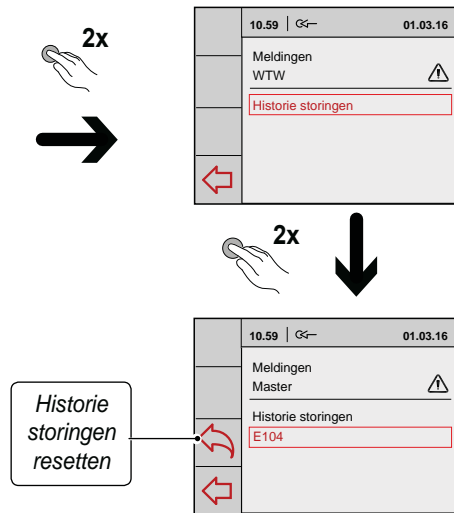
Wanneer het toestel een niet vergrendelende storing signaleert dan zal het toestel nog wel (beperkt) blijven functioneren. Op het display wordt wel het storings­symbool (steeksleutel) weergegeven. In het menu “Meldingen” kan deze storing worden uitgelezen.



Vergrendelende storing



Wanneer het toestel een vergrendelende storing signaleert dan zal het toestel niet meer functioneren. Op het (permanent verlicht) display wordt het storings­symbool (steeksleutel) tezamen met een storingscode worden weergegeven. Op de standenschakelaar (indien van toepassing) zal het rode ledje knippen.



Neem contact op met de installateur voor herstel van deze storing. Een vergrendelende storing is niet op te heffen door het spanningsloos maken van het toestel; eerst dient de storing te worden verholpen.

⚠ Waarschuwing
Maak bij werkzaamheden in het toestel altijd eerst het toestel spanningsvrij door de netstekker los te nemen.

7.2 Foutcodes

| Foutcode | Oorzaak | Actie toestel | Actie installateur |
|-------------|--|---|--|
| E103 | Bypass defect. | <ul style="list-style-type: none"> - Geen. (Stroom te laag → stappenmotor niet goed aangesloten of defect; stroom te hoog → kortsluiting in bedrading of stappenmotor). | <ul style="list-style-type: none"> • Maak toestel spanningsloos. • Controleer aansluiting stappenmotor; vervang bedrading resp. stappenmotor. |
| E104 | Afvoerventilator defect. | <ul style="list-style-type: none"> - Beide ventilatoren worden uitgeschakeld. - Voorverwarmer wordt uitgeschakeld. - Indien van toepassing: Naverwarmer wordt uitgeschakeld. - Elke 5 minuten herstart. | <ul style="list-style-type: none"> • Maak toestel spanningsloos. • Vervang afvoerventilator. • Zet weer spanning op toestel; storing is automatisch gereset. • Controleer bekabeling. |
| E105 | Toevoerventilator defect. | <ul style="list-style-type: none"> - Beide ventilatoren worden uitgeschakeld. - Voorverwarmer wordt uitgeschakeld. - Indien van toepassing: Naverwarmer wordt uitgeschakeld. - Elke 5 minuten herstart. | <ul style="list-style-type: none"> • Maak toestel spanningsloos. • Vervang toevoerventilator. • Zet weer spanning op toestel; storing is automatisch gereset. • Controleer bekabeling. |
| E106 | De temperatuurvoeler die de buitenluchttemperatuur meet is defect. | <ul style="list-style-type: none"> - Beide ventilatoren worden uitgeschakeld. - Voorverwarmer wordt uitgeschakeld. - Bypass sluit en wordt geblokkeerd. | <ul style="list-style-type: none"> • Maak toestel spanningsloos. • Vervang buitentemperatuurvoeler. • Zet weer spanning op toestel; storing is automatisch gereset. |
| E107 | De temperatuurvoeler die de temperatuur van de binnentemperatuur meet is defect. | <ul style="list-style-type: none"> - Bypass sluit en wordt geblokkeerd. | <ul style="list-style-type: none"> • Maak toestel spanningsloos. • Vervang binnentemperatuurvoeler. |
| E108 | Indien aanwezig: De temperatuurvoeler die de externe temperatuur meet is defect. | <ul style="list-style-type: none"> - Indien van toepassing: Naverwarmer wordt uitgeschakeld. - Indien van toepassing: Aardwarmtewisselaar wordt uitgeschakeld. | <ul style="list-style-type: none"> • Vervang externe temperatuurvoeler. |
| E109 | Storing op aangesloten CO ₂ -sensor | <ul style="list-style-type: none"> - Toestel blijft functioneren | <ul style="list-style-type: none"> • Maak toestel spanningsloos. • Vervang CO₂-sensor; juiste instelling dipswitches van nieuwe CO₂-sensor. • Zet weer spanning op toestel; storing is automatisch gereset. |
| E111 | Indien aanwezig: RH-sensor defect. | <ul style="list-style-type: none"> - Toestel blijft functioneren | <ul style="list-style-type: none"> • Maak toestel spanningsloos. • Vervang RH-sensor |
| | Dipswitches op besturingprint niet juist ingesteld. | <ul style="list-style-type: none"> - Toestel doet niets; ook rode storingsledje op standenschakelaar wordt niet aangestuurd. | <ul style="list-style-type: none"> • Zet dipswitches op juiste positie (zie § 9). |

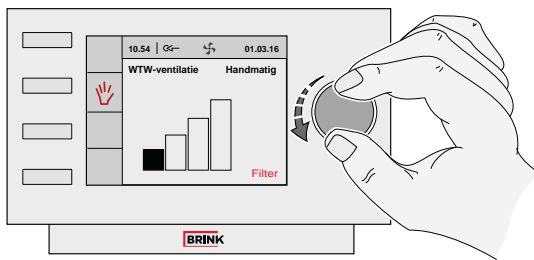
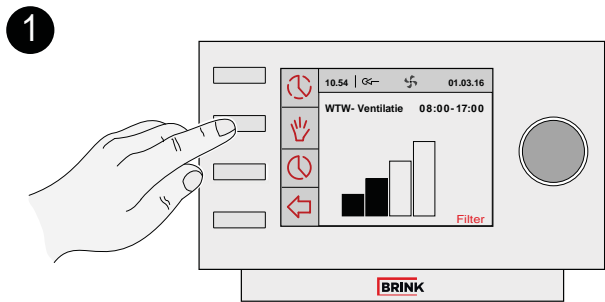
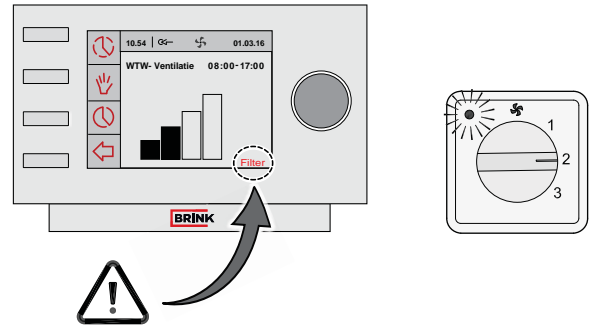
Let op!

Indien stand 2 bij een standenschakelaar niet werkt dan is de modulaire connector standenschakelaar verkeerd om aangesloten. Eén van de RJ-connectoren naar de standenschakelaar afknippen en een nieuwe connector omgekeerd monteren.

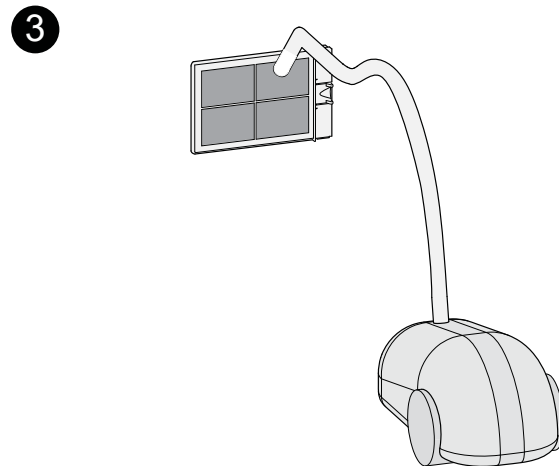
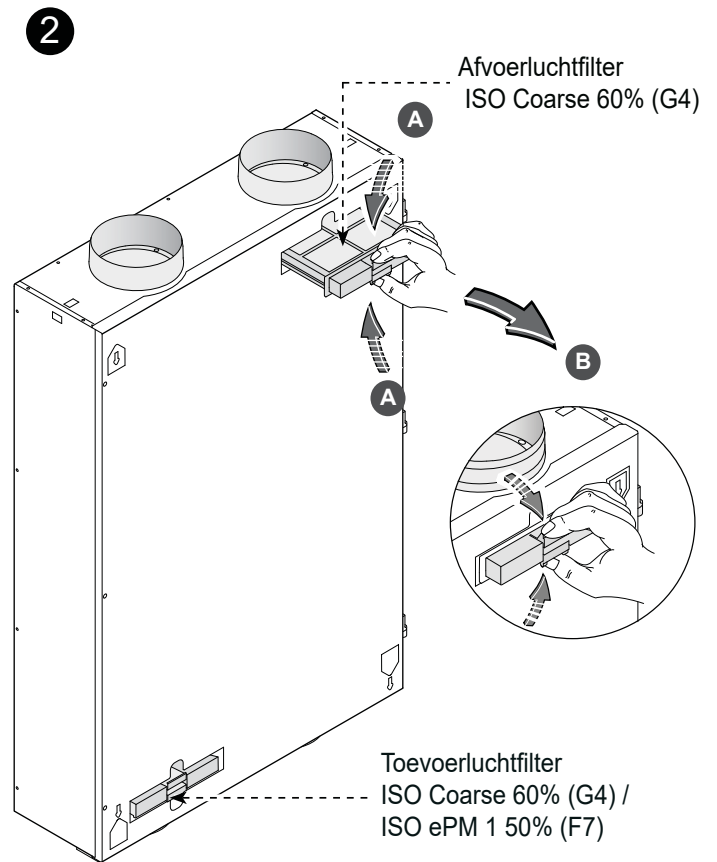
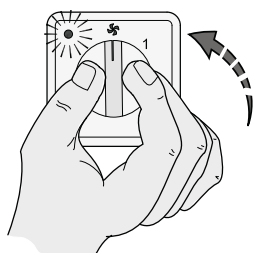
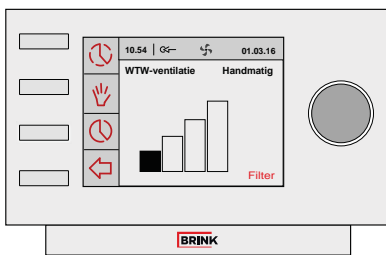
8.1 Onderhoud gebruiker

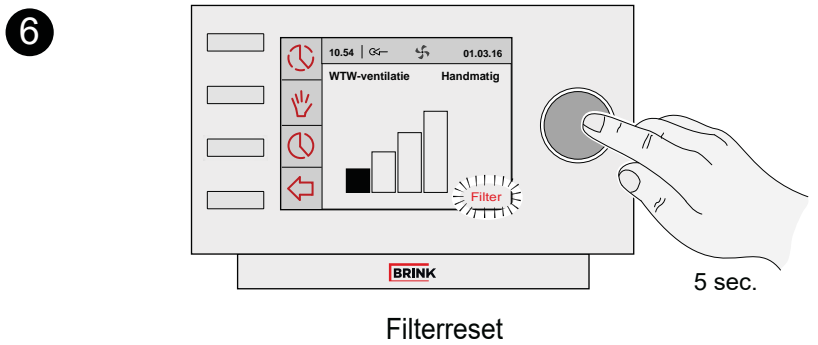
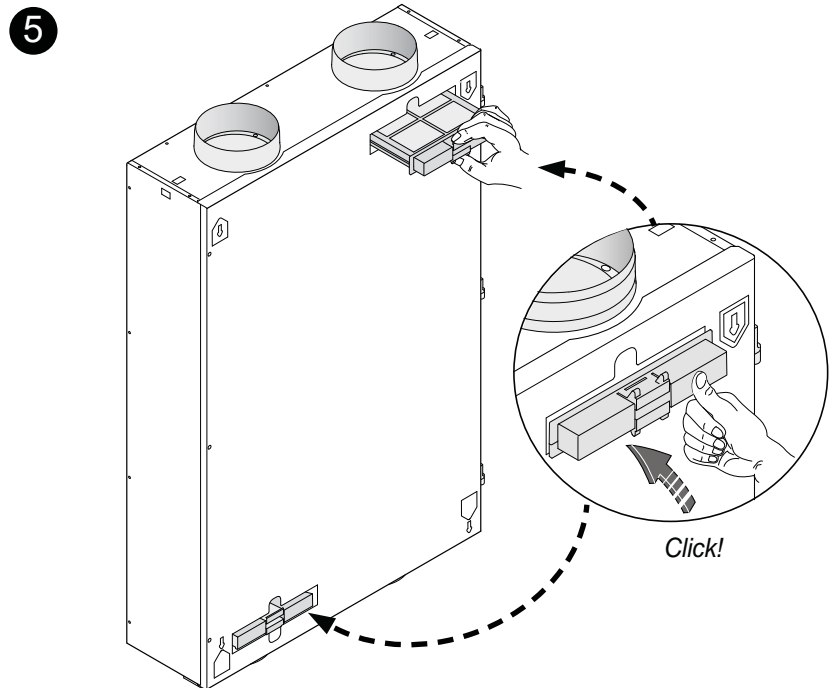
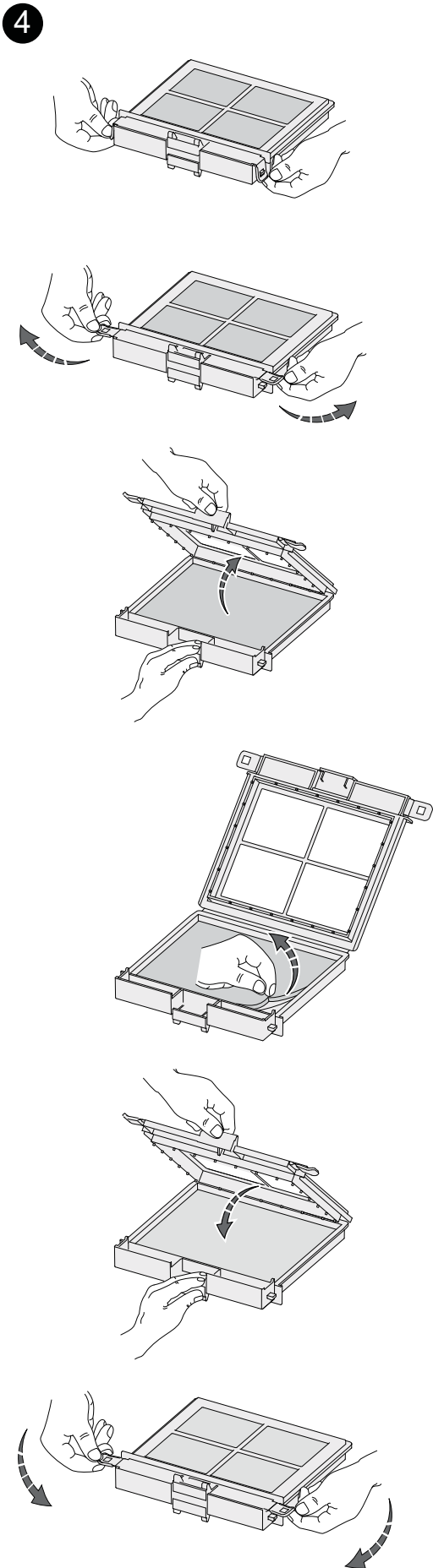
Het filter dient te worden gereinigd indien dit wordt aangegeven op het display van de Air control (hierop verschijnt tekst "FILTER") of, indien een standenschakelaar met filterindicatie is geplaatst, het rode ledje bij deze schakelaar brandt. Ieder half jaar dienen de filters vervangen te worden.

! Het toestel mag nooit zonder filters worden gebruikt!

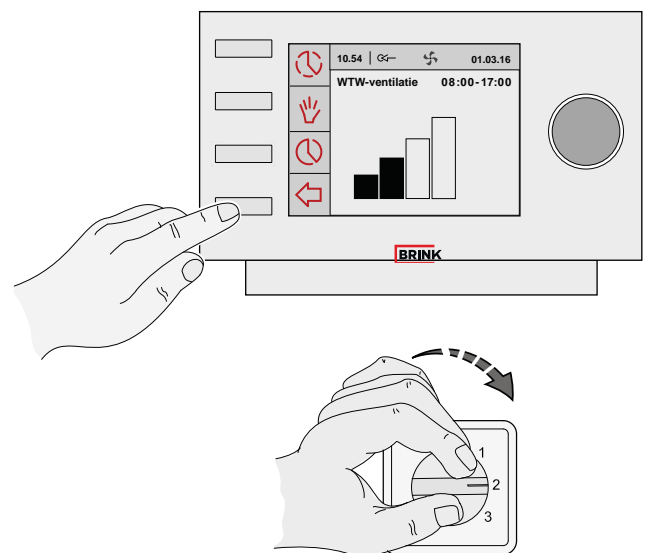


ca. 10 sec. ↓



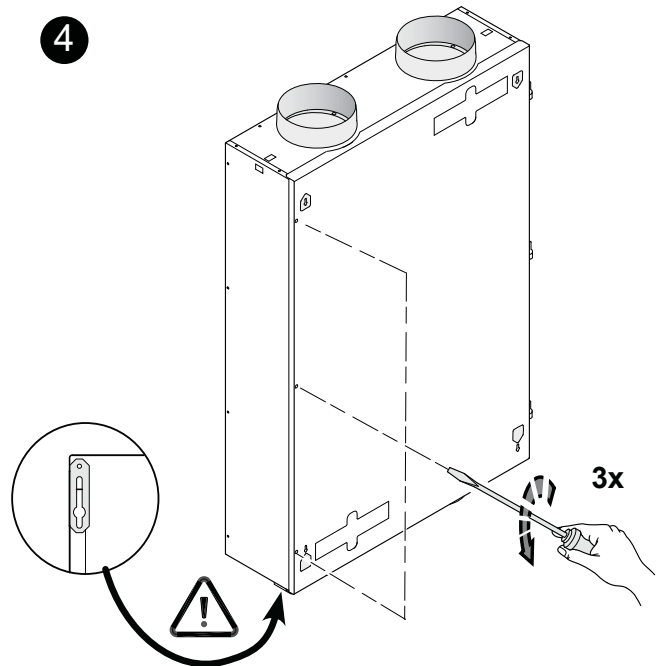
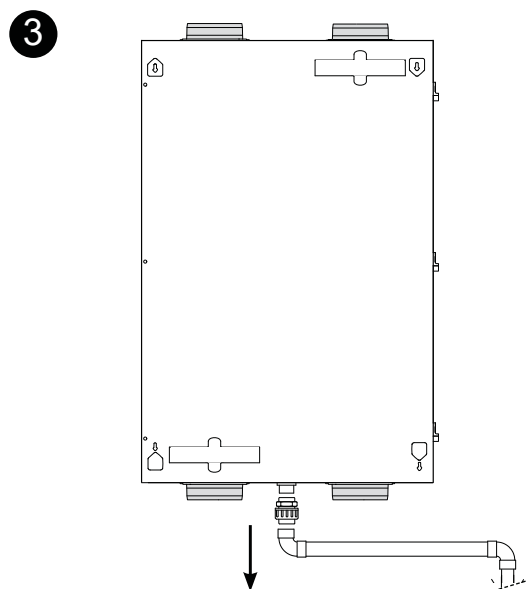
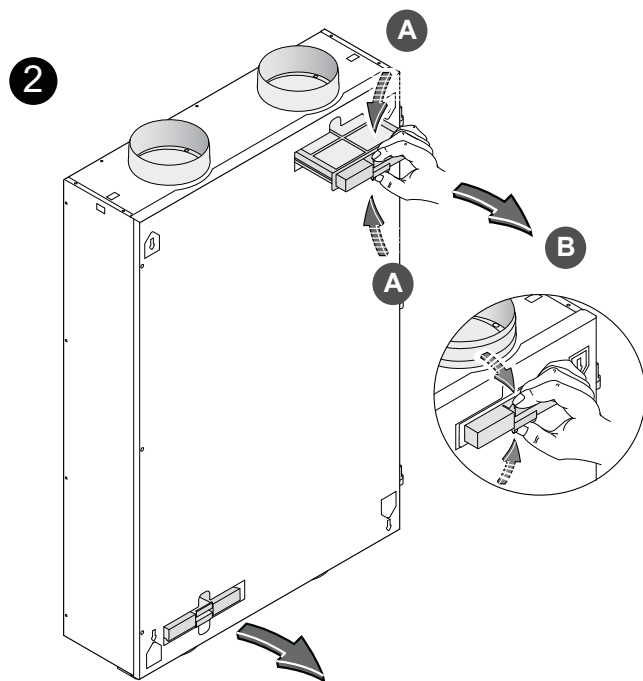
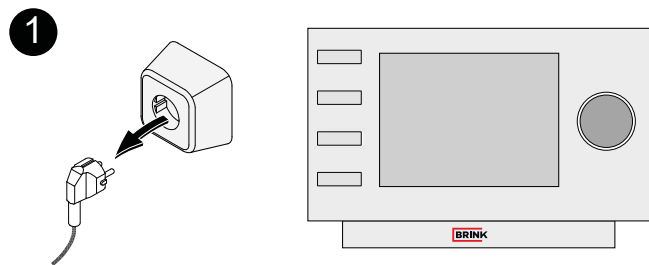


Een filterreset kan ook worden uitgevoerd met de 4-standenschaakelaar als er 4 keer (normale snelheid) wordt geschakeld tussen stand 1 en 0 of 0 en 1. Een succesvolle filterreset wordt bevestigd door een korte flits van de rode LED.



8.2 Onderhoud installateur

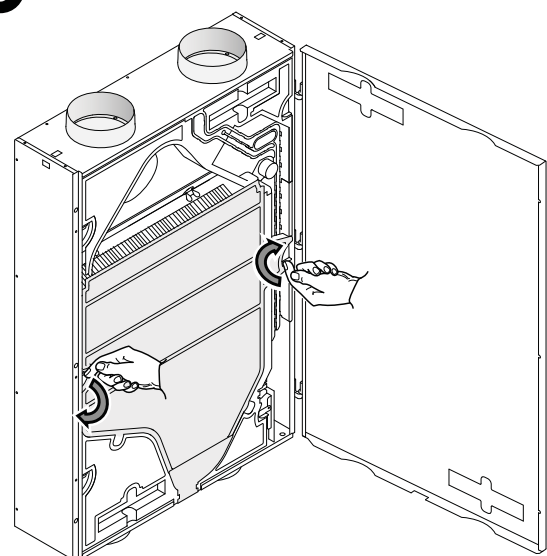
Het onderhoud voor de installateur bestaat uit het reinigen van de wisselaar en de ventilatoren. Afhankelijk van de omstandigheden dient dit circa eens per 3 jaar plaats te vinden.

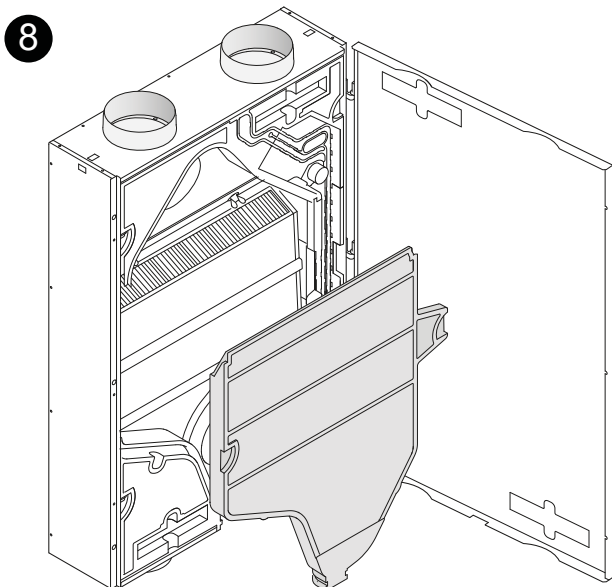
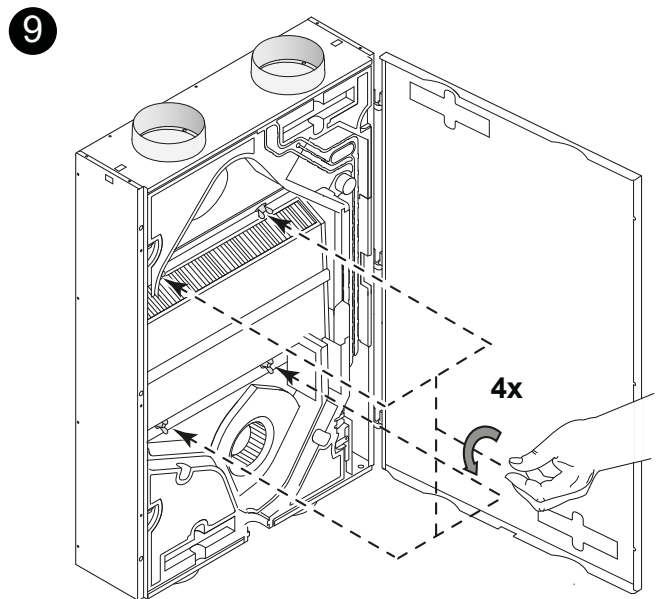
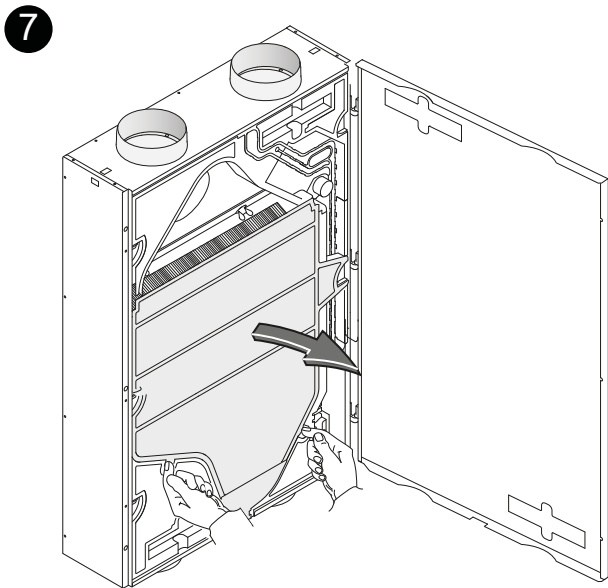


5

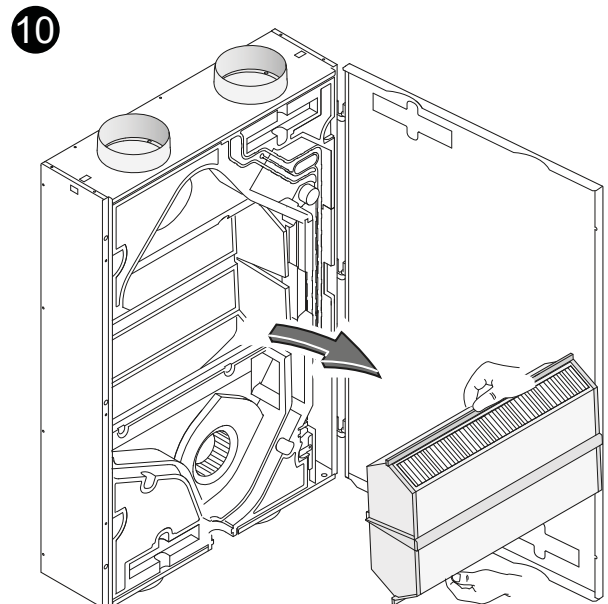
Draai het voorpaneel open (kan eventueel ook worden losgenomen van de scharnieren).

6

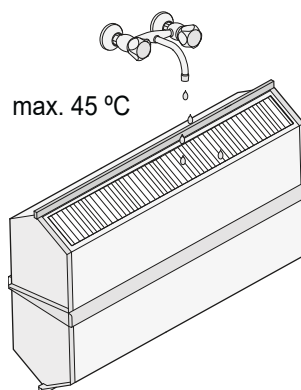




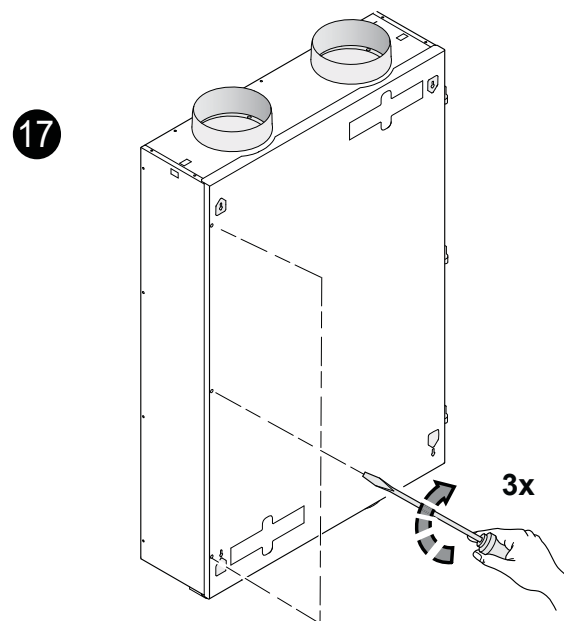
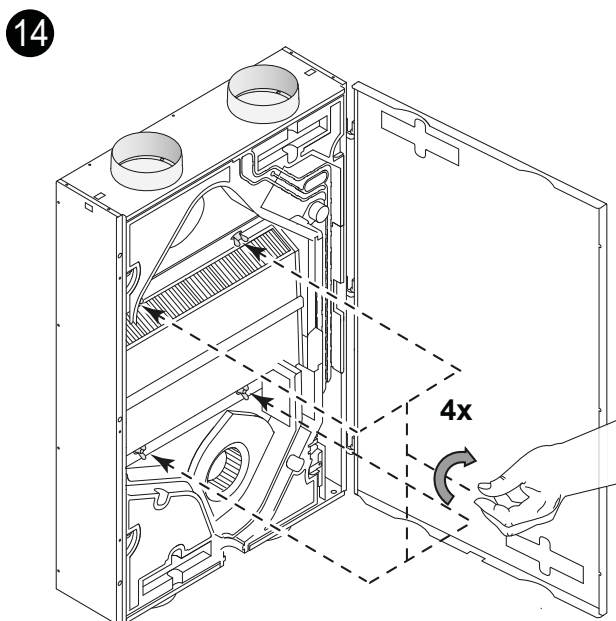
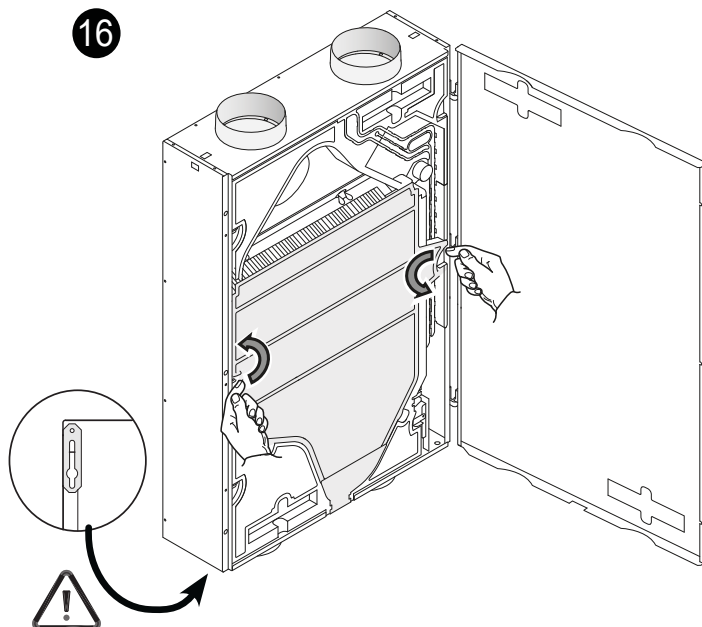
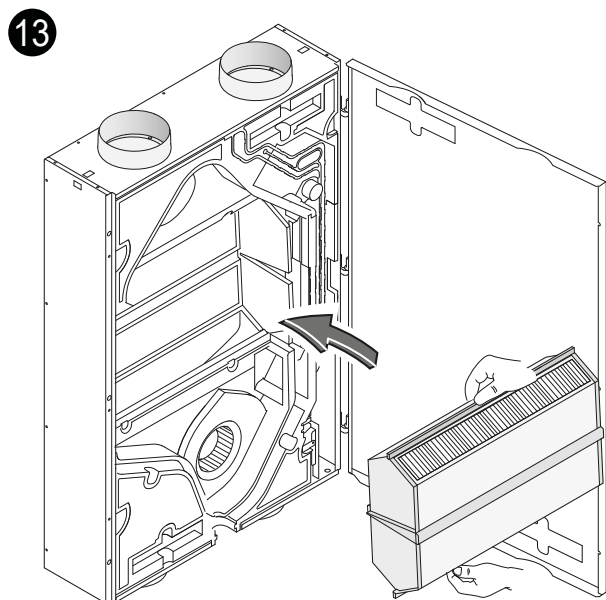
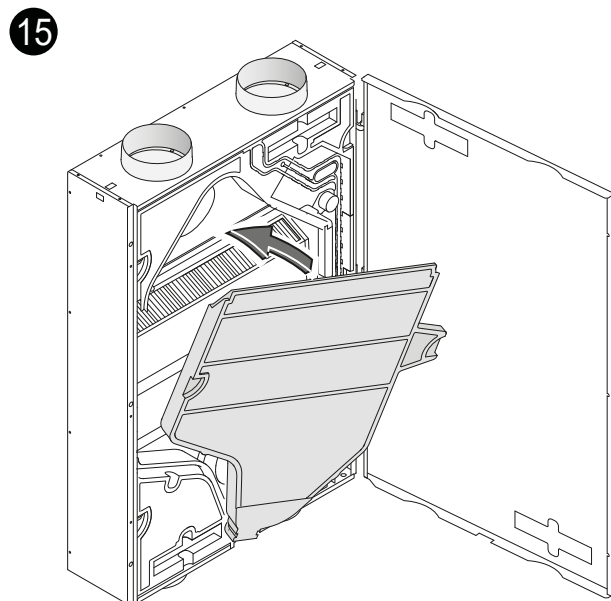
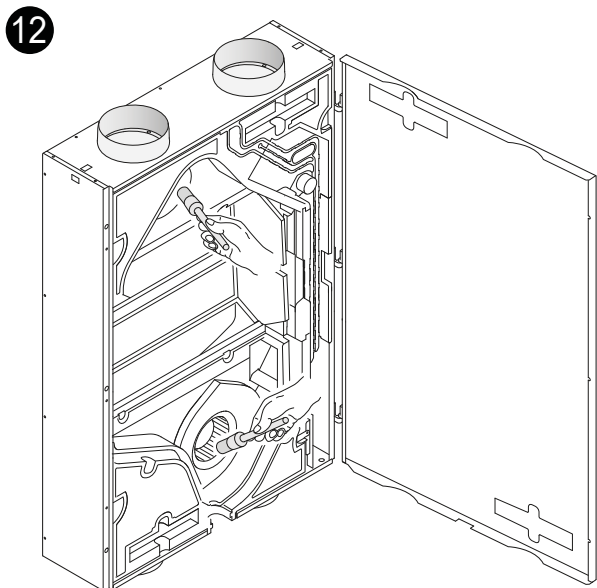
Bij plafondmontage de condensbak voorzichtig losnemen; er kan namelijk nog een geringe hoeveelheid condenswater in de condensbak staan!



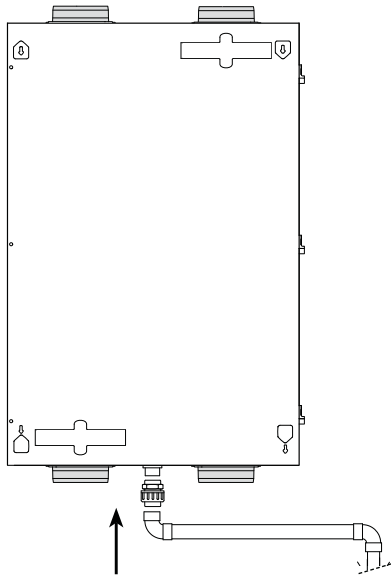
11



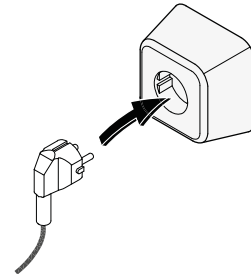
Reinigen met warm water en gangbaar afwasmiddel.



18

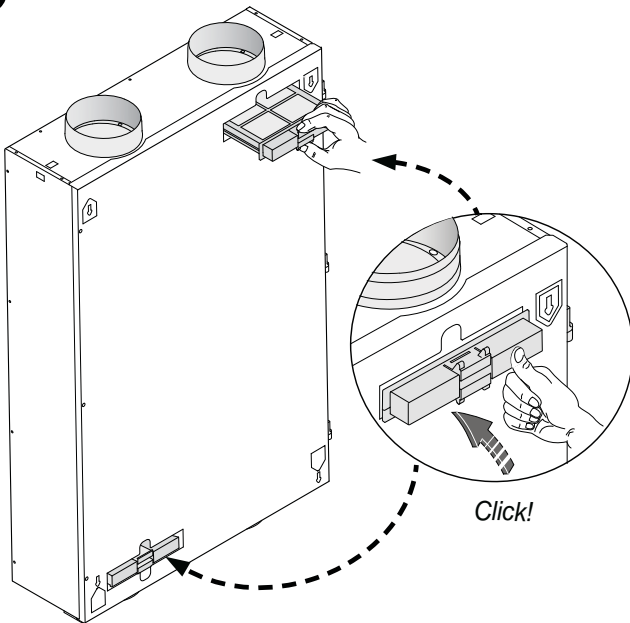


20

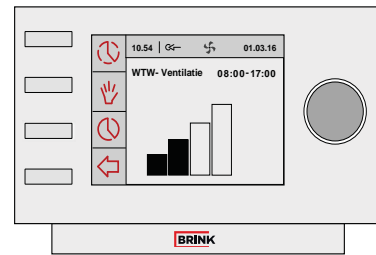


> ± 25 sec

19



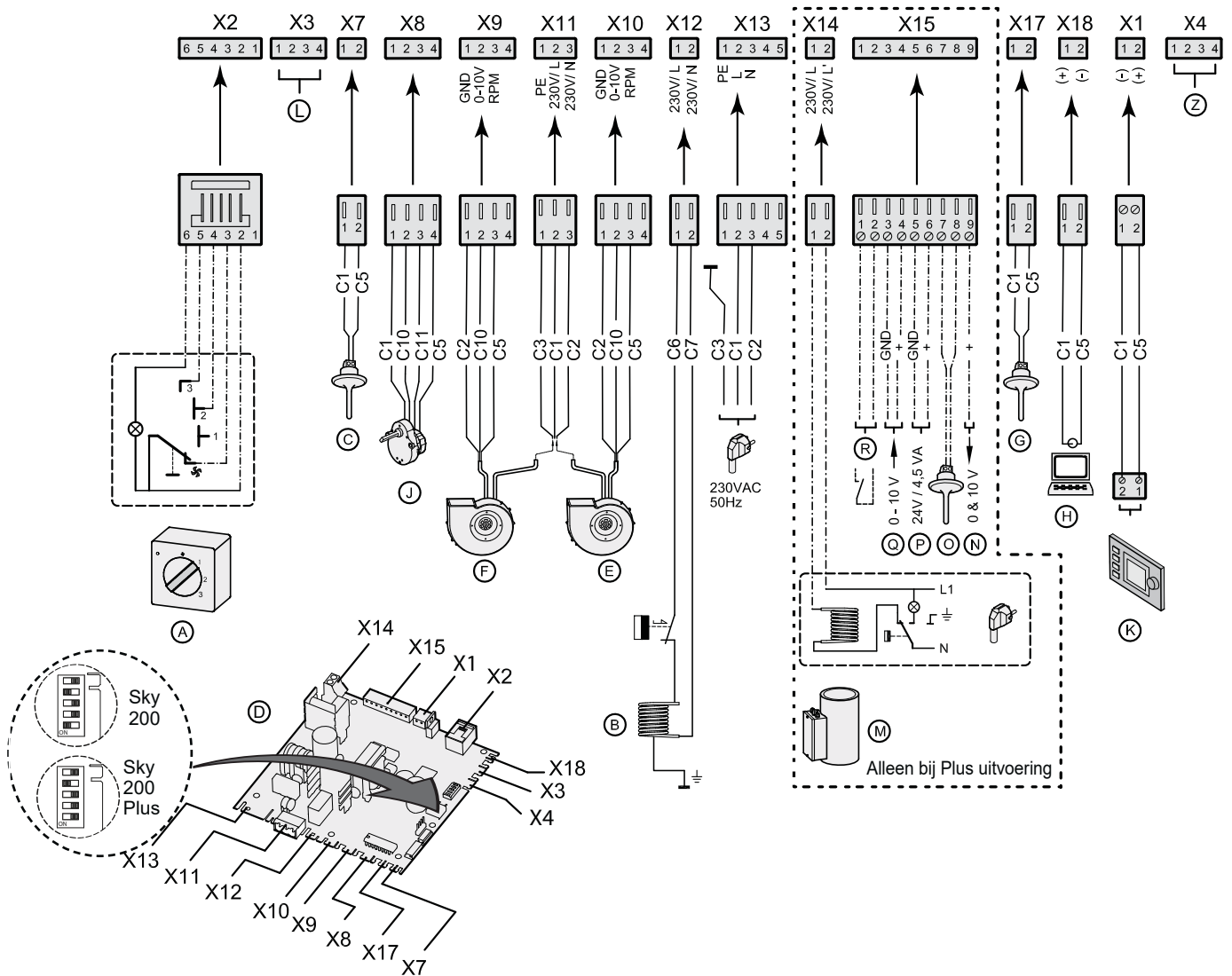
21



Filterreset; zie §8.1 punt 6

Met de Return-toets (↔) kan elk gekozen menu worden verlaten en komt toestel terug in de bedrijfssituatie.

9 Aansluitschema

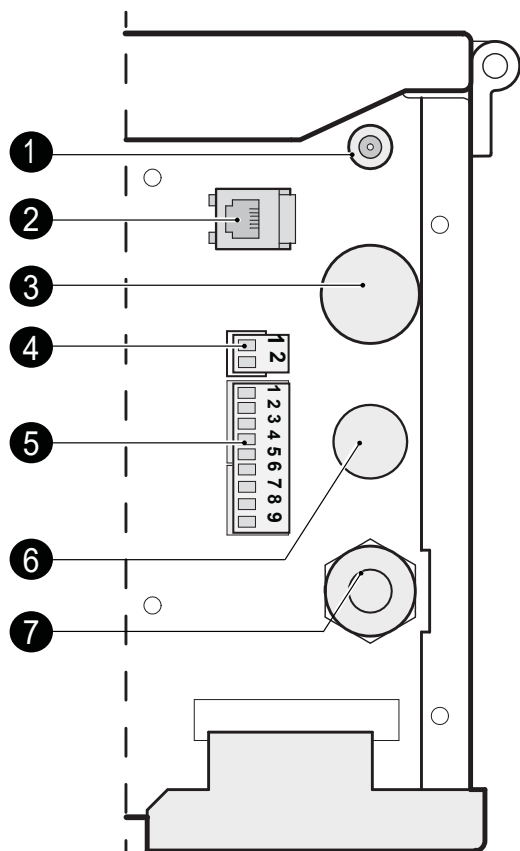


| C1 | C2 | C3 | C5 | C6 | C7 | C10 | C11 |
|-------|-------|------------|-----|------|------|------|-------|
| bruin | blauw | groen/geel | wit | nr.1 | nr.2 | geel | groen |

| A | B | C | D | E | F | G | H | J |
|------------------------|--------------------|----------------------------------|-----------|------------------------|-----------------------|-----------------------|------------------------|---------------------|
| standen- schakelaar | voor- verwarmer | buiten- temperatuur voeler | regelunit | toevoer- ventilator | afvoer- ventilator | binnentemp. voeler | service aansluiting | motor bypassklep |

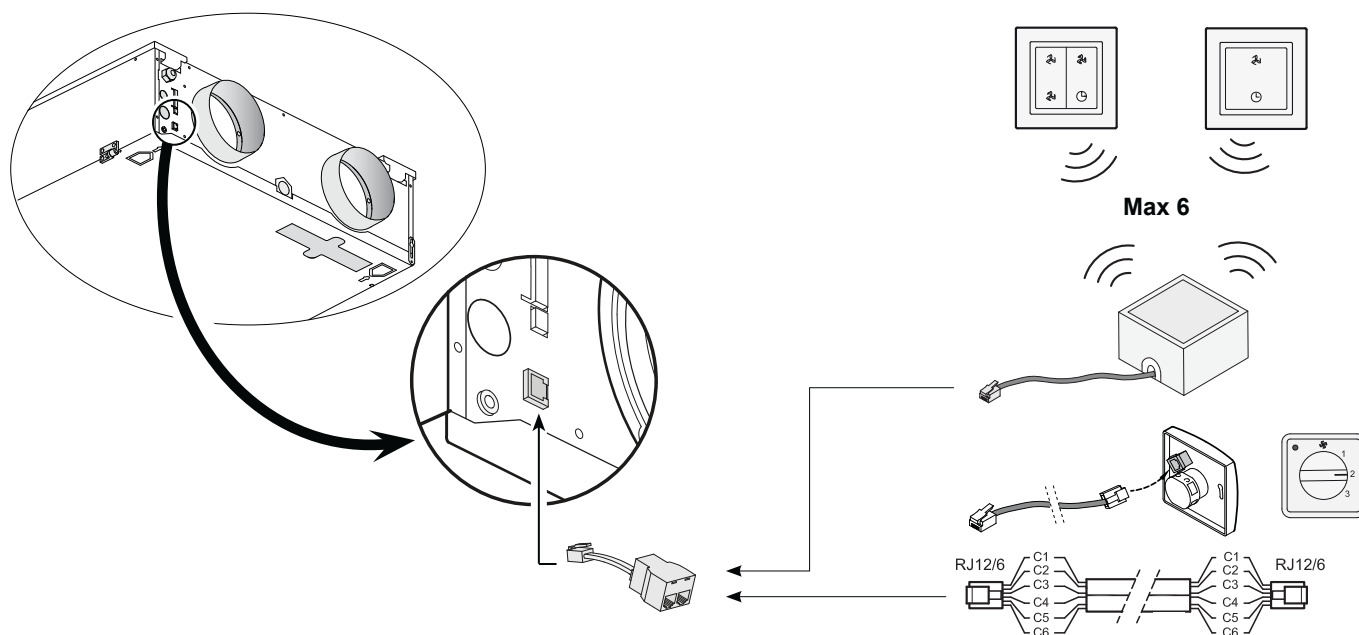
| K | L | M | N | O | P | Q | R | Z |
|------------------------|------------------------|------------------|------------------|-----------------------|------|-----------------|-------------------------------|--------------------------|
| Air control (optie) | niet van toepassing | naver- warmer | uitgang 0-10V | sensor naverwarmer | 24V. | ingang 0-10V | extern schakel- contact | RH- sensor (optie) |

10.1 Aansluitingen connectoren



- | | |
|---|--|
| 1 | Service connector |
| 2 | Modulaire connector t.b.v. toerenregeling |
| 3 | Extra kabel doorvoermogelijkheid |
| 4 | EBus connector |
| 5 | Negen-polige schroefconnector (alleen bij Plus uitvoering) |
| 6 | Kabel doorvoermogelijkheid t.b.v. naverwarmer |
| 7 | Netvoedingskabel 230V. |

10.2 Aansluiten draadloze afstandbediening



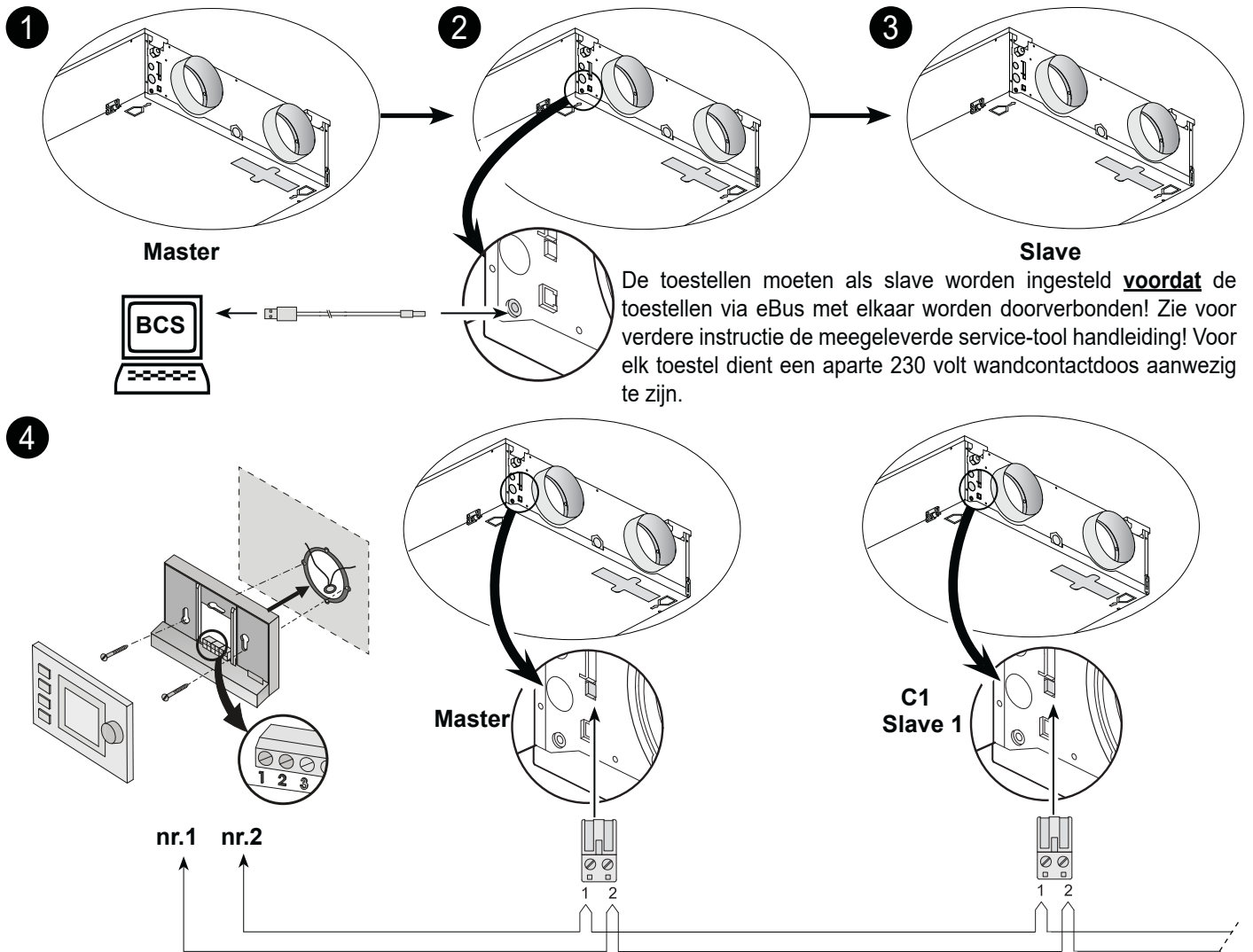
Let op:

Bij gebruik van meerdere afstandbedieningen zal het toestel altijd draaien volgens de afstandbediening met de hoogste ingestelde ventilatiestand.

Met de 4-standenschakelaar is ook een 30 minuten boost stand te activeren door de schakelaar korter dan 2 seconden op stand 3 te houden en direct terug draaien naar stand 1 of 2.

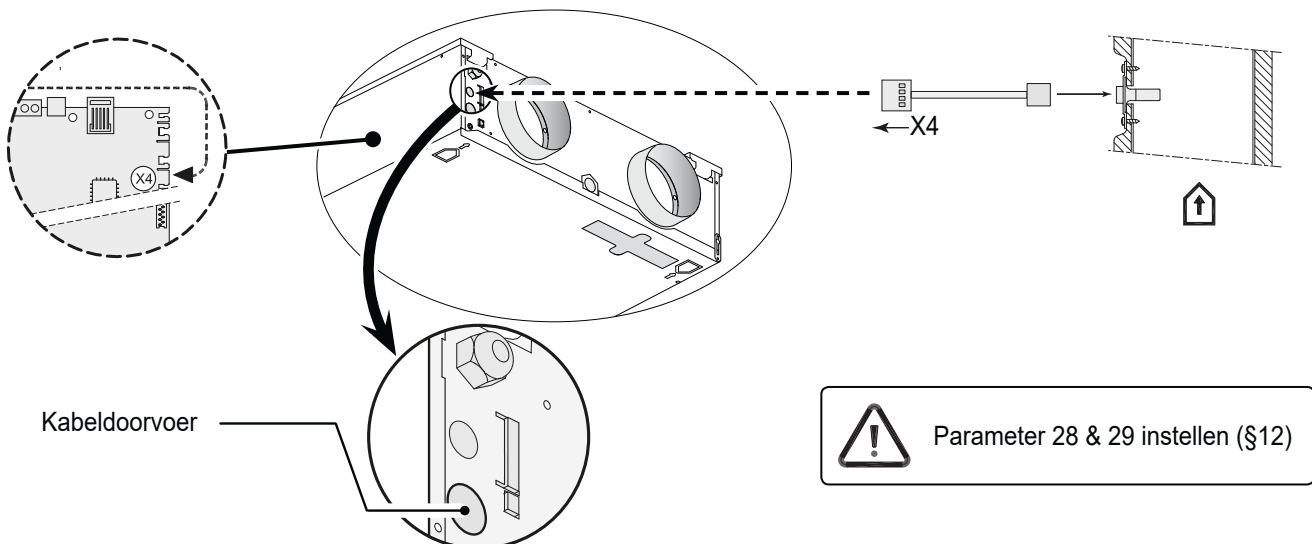
Resetten van de boost stand kan door de schakelaar langer dan 2 seconden op stand 3 te houden of hem op afwezigheidsstand (🌀) te zetten.

10.3 Koppelen meerdere Renovent Sky toestellen



⚠ Belangrijk: I.v.m. polariteitsgevoeligheid altijd de eBus contacten nr.1 met elkaar doorverbinden en de contacten nr.2 met elkaar doorverbinden. Maximaal 10 toestellen (1 x Master + 9 x Slave)

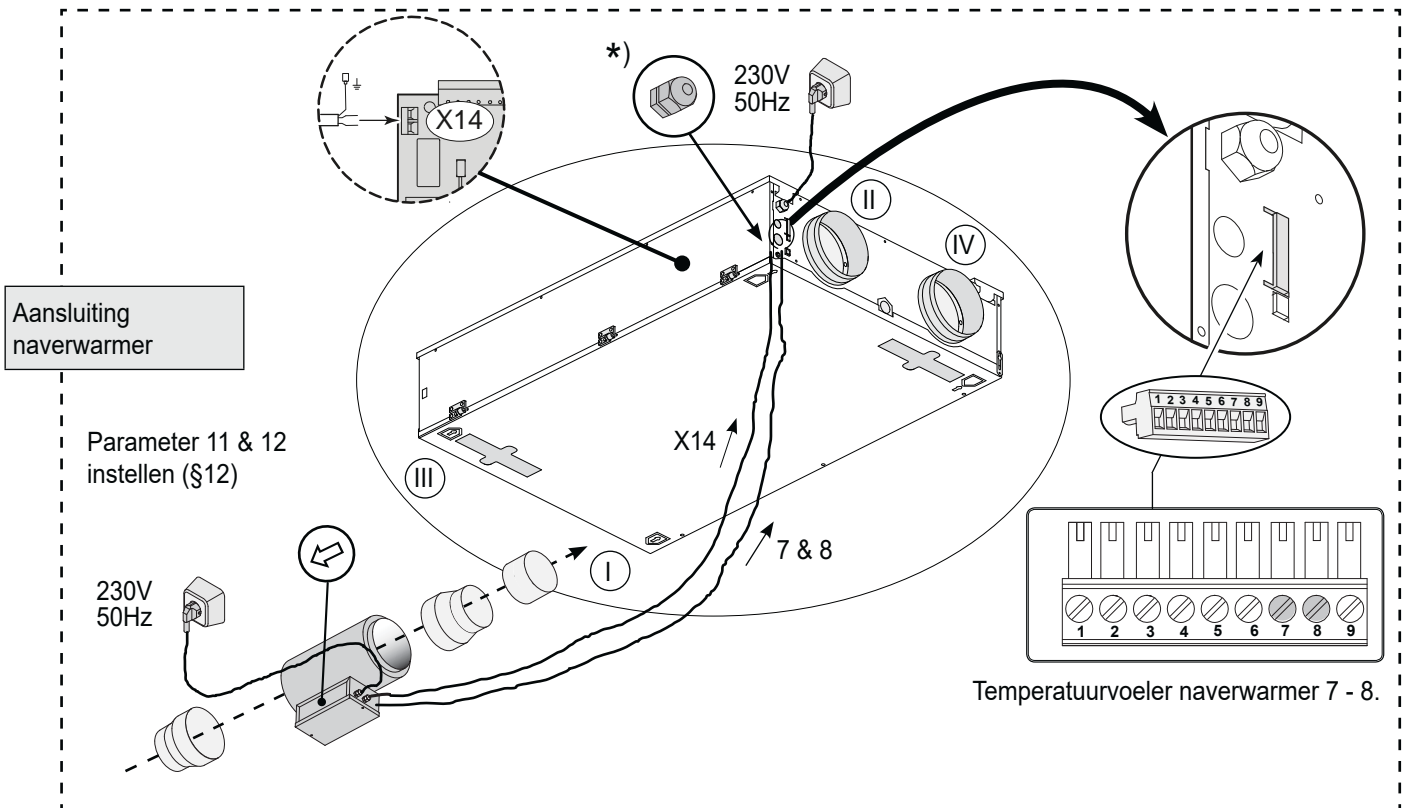
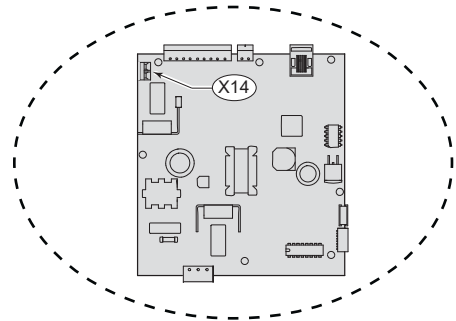
10.4 Aansluiten RH (vocht)-sensor



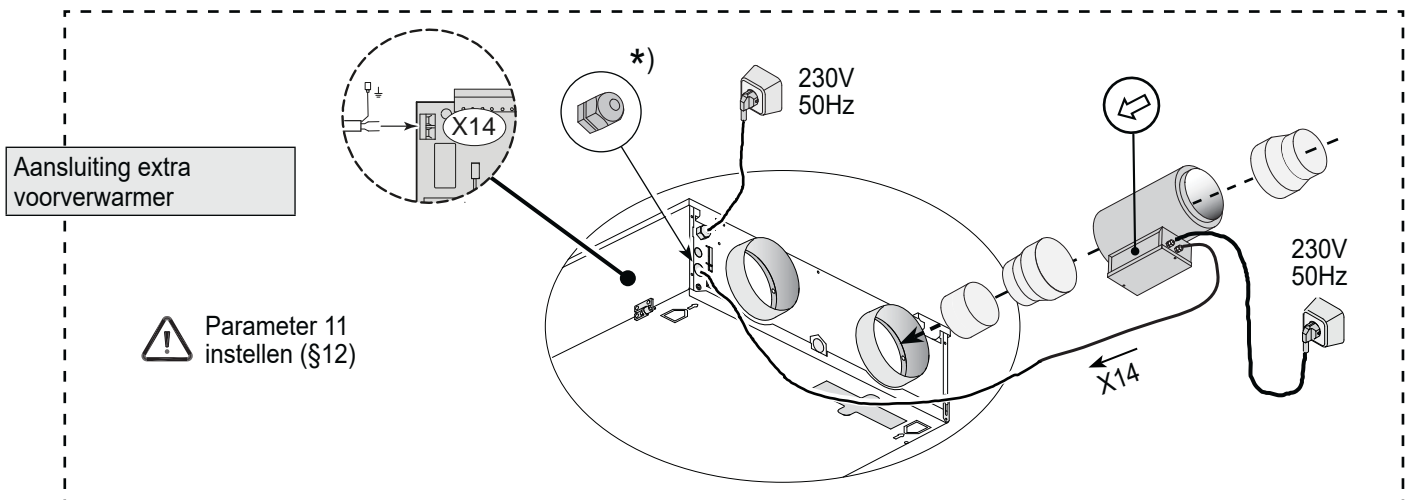
10.5 Aansluiting naverwarmer of extra voorverwarmer

De naverwarmer of extra voorverwarmer (alleen mogelijk bij Renovent Sky Plus) worden elektrisch aangesloten op connector X14; alleen is bij een naverwarmer ook nog een temperatuurvoeler aanwezig welke op de alleen bij de Plus uitvoering aanwezige 9-polige connector nr. 7 en nr. 8 moet worden aangesloten.

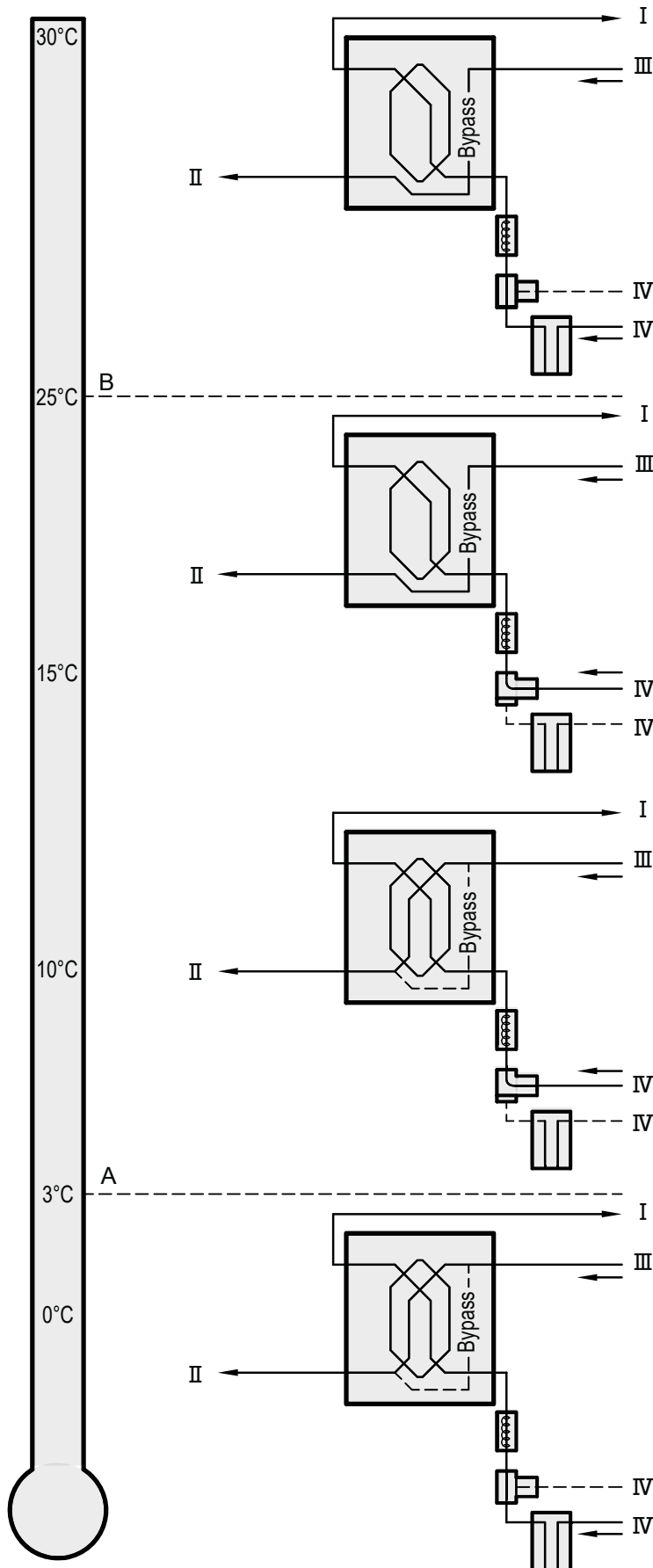
Bij toepassing van een naverwarmer of extra voorverwarmer dient stapnummer 11 te worden in gesteld (en bij extra voorverwarmer ook stapnummer 12). Voor uitgebreidere informatie betreffende de montage van de naverwarmer of extra voorverwarmer, zie de bij de verwarmers meegeleverde montage instructie.



*) Door installateur te plaatsen trekontlaster (niet meegeleverd bij toestel) t.b.v. doorvoer 230 volt kabel naar naverwarmer of extra voorverwarmer.



10.6 Aansluiting aardwarmtewisselaar



| | |
|-----|----------------------|
| A | Minimale temperatuur |
| B | Maximale temperatuur |
| I | Naar woning |
| II | Naar buiten |
| III | Uit woning |
| IV | Van buiten |

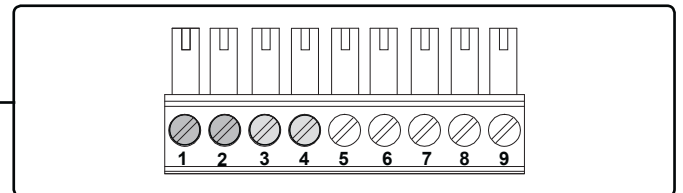
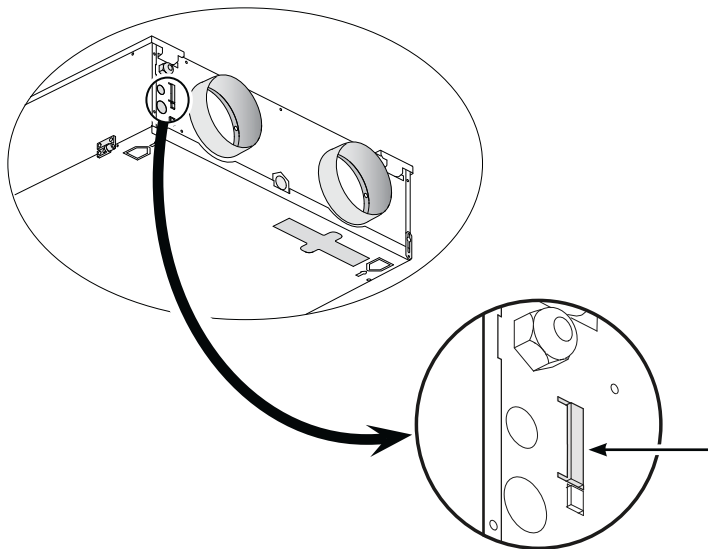


Parameter 25, 26 & 27 instellen (§12)

10.7 Aansluiten extern schakelcontact

Op de Renovent Sky Plus kan een extern schakelcontact (bijv. schakelaar of relaiscontact) worden aangesloten.

Indien er nog een tweede ingang nodig is als extern schakelcontact, dan kunnen zo nodig de aansluiting nr.3 en nr.4 worden omgeprogrammeerd.



Aansluiting nr. 1 en nr. 2 standaard externschakelcontact; optioneel zijn aansluiting nr.3 en nr.4 ook te gebruiken als extern schakelcontact.

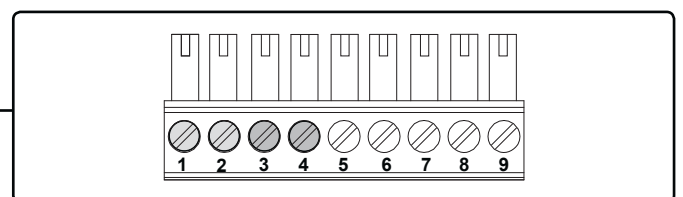
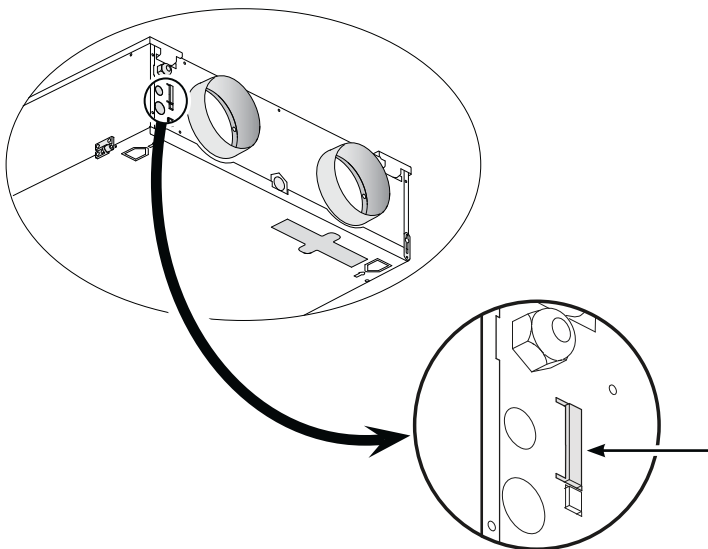


Parameter 16, 17 & 18 instellen (§12)

10.8 Aansluiting op 0 - 10 V. ingang

Op de Renovent Sky Plus kan een extern voorziening met 0-10 Volt worden aangesloten.

De aansluitingen X15-3 en X15-4 zijn standaard ingesteld als 0 - 10 V. ingang; deze is standaard geactiveerd.



Aansluiting nr. 3 en nr. 4 standaard 0-10 volt ingang; optioneel zijn aansluiting nr.1 en nr.2 ook te gebruiken als 0-10 volt ingang.



Parameter 19, 20 & 21 instellen (§12)

11.1 Exploded view

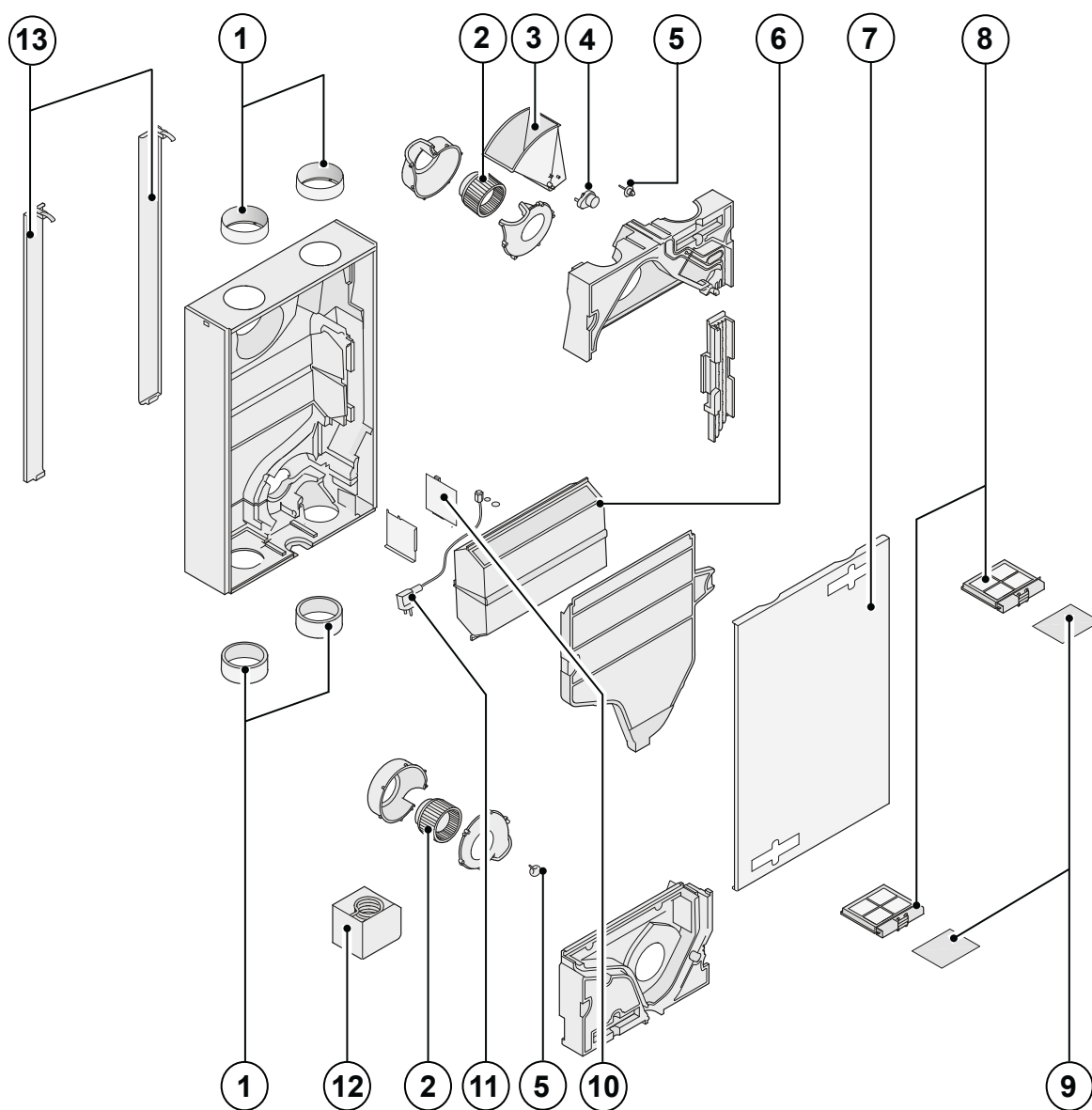
Bij bestelling van onderdelen, naast het betreffende artikelcode-nummer (zie exploded view) ook het type warmteterugwint-toestel, serienummer, bouwjaar en de naam van het onderdeel op geven:

N. B.:

Type toestel, serienummer en bouwjaar staan vermeld op de opschriftplaat welke aan buitenzijde van het toestel is geplaatst (naast elektrische aansluitingen).

| Voorbeeld | |
|--------------|--------------------|
| Type toestel | : Renovent Sky 200 |
| Serienummer | : 424000222301 |
| Bouwjaar | : 2022 |
| Onderdeel | : Ventilator |
| Artikelcode | : 532155 |
| Aantal | : 1 |

11.2 Serviceartikelen



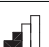




| Nr. | Omschrijving | Code |
|-----|--|--------|
| 1 | Boordringen (4 stuks) | 532156 |
| 2 | Ventilator (1 stuks) | 532155 |
| 3 | Bypassklep | 533008 |
| 4 | Motor bypassklep | 531778 |
| 5 | Temperatuursensor (1 stuks) | 531775 |
| 6 | Warmtewisselaar | 532181 |
| 7 | Voordeksel met scharnieren | 533007 |
| 8 | Set filterhouders (2 stuks) | 533005 |
| 9 | Filtermatset 2x ISO Coarse 60% (G4) filter (standaard | 533000 |
| 10 | Regelprint (Plus uitvoering) Denk bij vervanging om juiste instelling dipswitches. | 531780 |
| 11 | Snoer met netstekker 230 volt * | 531782 |
| 12 | Verwarmingsspiraal 375 W. voorverwarmer | 533020 |
| 13 | Ophangbeugelset | 532140 |

- * Het netsnoer is voorzien van een print connector. Bestel voor vervanging hiervan altijd bij Brink een vervangend netsnoer.
Om gevaarlijke situatie te voorkomen, beschadigde netaansluiting altijd door een gekwalificeerd persoon laten vervangen!

Wijzigingen voorbehouden

Brink Climate Systems B.V. streeft steeds naar verbetering van producten en behoudt zich het recht voor zonder voorafgaande kennisgeving veranderingen in de specificaties aan te brengen.

| STAP NR. | OMSCHRIJVING | FABRIEKSINSTELLING RENOVENT SKY 200 | INSELBEREIK | STAP |
|----------|---|---|---|---------------------|
| 1 | Luchtdebiet stand  /  | 50 m ³ /h | 0 m ³ /h of 50 m ³ /h | |
| 2 | Luchtdebiet stand 1 /  | 100 m ³ /h | 50 m ³ /h t/m 200 m ³ /h | 5 m ³ /h |
| 3 | Luchtdebiet stand 2 /  | 125 m ³ /h | 50 m ³ /h t/m 200 m ³ /h | 5 m ³ /h |
| 4 | Luchtdebiet stand 3 /  | 150 m ³ /h | 50 m ³ /h t/m 200 m ³ /h | 5 m ³ /h |
| 5 | Bypass temperatuur | 24,0 °C | 15,0 °C - 35,0 °C | 0,5 °C |
| 6 | Bypass hysteresis | 2,0 °C | 0,0 °C - 5,0 °C | 0,5 °C |
| 7 | Werking bypassklep | 0 | 0 (= Automatisch werken) 1 (= Bypassklep gesloten) 2 (= Bypassklep open) | |
| 8 | CV + WTW | UIT | AAN (= CV+WTW ingeschakeld) UIT (= CV+WTW uitgeschakeld) | |
| 9 | Onbalans toelaatbaar | AAN | AAN (= debiet toe- afvoer gelijk) UIT (= onbalans toelaatbaar) | |
| 10 | Vaste onbalans | 0 m ³ /h | -50 m ³ /h t/m 50 m ³ /h | 1 m ³ /h |
| STAP NR. | OMSCHRIJVING | FABRIEKSINSTELLINGEN RENOVENT SKY 200 PLUS | INSELBEREIK | STAP |
| 11 | Verwarmer | 0 | 0 (= geen extra verwarmers) 1 (= extra voorverwarmer) 2 (= naverwarmer) | |
| 12 | Temperatuur naverwarmer | 21,0 °C | 15,0 °C t/m 30,0 °C | 0,5 °C |
| 13 | Selectie ingang 1 | 0 | 0 (= maakcontact) 1 (= 0 - 10V ingang) 2 (= verbreekcontact) 3 (= schakeluitgang 1/ bypass open → 12V; bypass gesloten → 0V) 4 (= schakeluitgang 1/ bypass open → 0V; bypass gesloten → 12V) | |
| 14 | Minimale spanning ingang 1 | 0,0 V | 0 Volt - 10 Volt | 0,5 V |
| 15 | Maximale spanning ingang 1 | 10,0 V | 0 Volt - 10 Volt | 0,5 V |
| 16 | Voorwaarden schakelingang 1 | 0 | 0 (= Uit) 1 (= Aan) 2 (= Aan wanneer aan voorwaarden bypass open voldaan) 3 (= Bypass aansturing) 4 (= Slaapkamerklep) | |
| 17 | Toevoerventilator mode schakelingang 1 | 5 | 0 (= Toevoerventilator uit) 1 (= Absoluut min.debiet 50m ³ /h) 2 (= Debiet stand 1) 3 (= Debiet stand 2) 4 (= Debiet stand 3) 5 (= Standenschakelaar) 6 (= Maximale debiet) 7 (= Geen aansturing toevoerventilator) | |
| 18 | Afvoerventilator mode schakelingang 1 | 5 | 0 (= Afvoerventilator uit) 1 (= Absoluut min.debiet 50 m ³ /h) 2 (= Debiet stand 1) 3 (= Debiet stand 2) 4 (= Debiet stand 3) 5 (= Standenschakelaar) 6 (= Maximale debiet) 7 (= Geen aansturing afvoerventilator) | |

| STAP NR. | OMSCHRIJVING | FABRIEKSINSTELLINGEN RENOVENT SKY 200 PLUS | INTELBEREIK | STAP |
|----------|---|---|--|--------|
| 19 | Selectie ingang 2 | 1 | 0 (= maakcontact) 1 (= 0 - 10V ingang) 2 (= verbreekcontact) 3 (= schakeluitgang 2/ bypass open →12V; bypass gesloten →0V) 4 (= schakeluitgang 2/ bypass open →0V; bypass gesloten →12V) | |
| 20 | Minimale spanning ingang 2 | 0,0 V | 0,0 Volt - 10,0 Volt | 0,5 V |
| 21 | Maximale spanning ingang 2 | 10,0 V | 0,0 Volt- 10,0 Volt | 0,5 V |
| 22 | Voorwaarden schakelingang 2 | 0 | 0 (= Uit) 1 (= Aan) 2 (= Aan wanneer aan voorwaarden bypass open voldaan) 3 (= Bypass aansturing) 4 (= Slaapkamerklep) | |
| 23 | Toevoerventilator mode schakelingang 2 | 5 | 0 (= Toevoerventilator uit) 1 (= Absoluut min.debiet 50 m ³ /h) 2 (= Debiet stand 1) 3 (= Debiet stand 2) 4 (= Debiet stand 3) 5 (= Standenschakelaar) 6 (= Maximale debiet) 7 (= Geen aansturing toevoerventilator) | |
| 24 | Afvoerventilator mode schakelingang 2 | 5 | 0 (= Afvoerventilator uit) 1 (= Absoluut min.debiet 50 m ³ /h) 2 (= Debiet stand 1) 3 (= Debiet stand 2) 4 (= Debiet stand 3) 5 (= Standenschakelaar) 6 (= Maximale debiet) 7 (= Geen aansturing afvoerventilator) | |
| 25 | Aardwarmtewisselaar | UIT | UIT (= Klepsturing aardwarmte- wisselaar uitgeschakeld) AAN (= Klepsturing aardwarmte- wisselaar ingeschakeld) | |
| 26 | Minimum temperatuur aardwarmtewisselaar (Onder deze temperatuur gaat klep open.) | 5,0 °C | 0,0 °C - 10,0 °C | 0,5 °C |
| 27 | Maximum temperatuur aardwarmtewisselaar (Boven deze temperatuur gaat klep open.) | 25,0 °C | 15,0 °C - 40,0 °C | 0,5 °C |
| STAP NR. | OMSCHRIJVING | FABRIEKSINSTELLINGEN RENOVENT SKY 200 | INTELBEREIK | STAP |
| 28 | RH-sensor | UIT | UIT (= RH-sensor uitgeschakeld) AAN (= RH-sensor ingeschakeld) | |
| 29 | Gevoeligheid RH-sensor | 0 | +2 meest gevoelig +1 ↑ 0 basis instelling RH-sensor -1 ↓ -2 minst gevoelig | |

| STAP NR. | OMSCHRIJVING | FABRIEKSINSTELLINGEN RENOVENT SKY 200 PLUS | INTELBEREIK | STAP |
|----------|--|---|-------------|------|
| 35 | In- en uitschakelen eBus CO ₂ -sensor | UIT | AAN - UIT | - |
| 36 | Min. PPM eBus CO ₂ -sensor 1 | 400 | 400-2000 | 25 |
| 37 | Max. PPM eBus CO ₂ -sensor 1 | 1200 | | |
| 38 | Min. PPM eBus CO ₂ -sensor 2 | 400 | | |
| 39 | Max. PPM eBus CO ₂ -sensor 2 | 1200 | | |
| 40 | Min. PPM eBus CO ₂ -sensor 3 | 400 | | |
| 41 | Max. PPM eBus CO ₂ -sensor 3 | 1200 | | |
| 42 | Min. PPM eBus CO ₂ -sensor 4 | 400 | | |
| 43 | Max. PPM eBus CO ₂ -sensor 4 | 1200 | | |
| 44 | Debiet correctie | 100% | 90% - 110% | % |
| 45 | Standaard waarde positie schakelaar | 1 | 0 - 1 | - |

| STAP NR. | OMSCHRIJVING | FABRIEKSINSTELLINGEN RENOVENT SKY 200 | INTELBEREIK | STAP |
|----------|---------------|--|---|------|
| 46 | Brink Connect | 1 | 1 Brink Connect functie (extern, Brink Connect geen RHT sensor) 3 Brink Connect (intern) | |

Conformiteitsverklaring

Deze conformiteitsverklaring wordt verstrekt onder de volledige verantwoordelijkheid van de fabrikant.

Fabrikant: Brink Climate Systems B.V.

Adres: Postbus 11
NL-7950 AA Staphorst, Nederland

Produkt: Warmteterugwintoestel type:
Renovent Sky 200
Renovent Sky 200 Plus

Het hier beschreven product voldoet van de richtlijnen:

- 2014/35/EU (OJEU L 96/357; 29-03-2014)
- 2014/30/EU (OJEU L 96/79; 29-03-2014)
- 2009/125/EU (OJEU L 285/10; 31-10-2009)
- 2017/1369/EU (OJEU L 198/1; 28-07-2017)
- RoHS 2011/65/EU (OJEU L 174/88; 01-07-2011)

Het hierboven beschreven product is getest volgens de volgende normen:

- EN 55014-1 : 2017 + A11: 2020
- EN 55014-2 : 2015
- EN 61000-3-2 : 2014
- EN 61000-3-3 : 2013
- EN 60335-1 : 2012
- EN 60335-2-80 : 2003 + A1: 2004 + A2: 2009

Staphorst, 23-09-21



A. Hans,
Directeur

| Technische informatieblad conform Ecodesign (ErP), nr. 1254/2014 (bijlage IV) | | | | | |
|---|---|-------------------------------------|------------|---|---|
| Fabrikant: | | Brink Climate Systems B.V. | | | |
| Model: | | Renovent Sky 200 (Plus) | | | |
| Klimaatzone: | Type regeling | SEC-Waarde in kWh/m ² /a | SEC Klasse | Jaarlijks elektriciteitsverbruik (AEC) in kWh | Jaarlijks bespaarde verwarming (AHS) in kWh |
| Gemiddeld | Handbediend | -35,00 | A | 371 | 4359 |
| | Tijdregeling | -36,06 | A | 339 | 4386 |
| | 1x Sensor (RV/CO ₂ /VOC) | -38,07 | A | 280 | 4440 |
| | 2 of meer sensoren (RV/CO ₂ /VOC) | -41,59 | A | 183 | 4548 |
| Koud | Handbediend | -71,31 | A+ | 908 | 8527 |
| | Tijdregeling | -72,63 | A+ | 876 | 8580 |
| | 1x Sensor (RV/CO ₂ /VOC) | -75,16 | A+ | 817 | 8686 |
| | 2 of meer sensoren (RV/CO ₂ /VOC) | -79,72 | A+ | 720 | 8898 |
| Warm | Handbediend | -11,57 | E | 326 | 1971 |
| | Tijdregeling | -12,48 | E | 294 | 1983 |
| | 1x Sensor (RV/CO ₂ /VOC) | -14,19 | E | 235 | 2008 |
| | 2 of meer sensoren (RV/CO ₂ /VOC) | -17,13 | E | 138 | 2057 |
| Type ventilatietoestel: | Gebalanceerd residentieel ventilatietoestel met warmteterugwinning | | | | |
| Ventilator: | EC - ventilator met traploze regeling | | | | |
| Type warmtewisselaar: | Recuperatieve kunststof-tegenstroomwisselaar | | | | |
| Thermisch rendement: | 83% | | | | |
| Maximaal debiet: | 200 m ³ /h | | | | |
| Maximaal opgenomen vermogen: | 114 W | | | | |
| Geluidsvermogensniveau Lwa: | 49 dB(A) | | | | |
| Referentiedebiet: | 140 m ³ /h | | | | |
| Referentiedruk: | 50 Pa | | | | |
| Specifiek elektrisch opgenomen vermogen (SEL)*: | 0,26 Wh/m ³ | | | | |
| Regelfactor: | 1,0 in combinatie met standenschakelaar | | | | |
| | 0,95 in combinatie met Air control | | | | |
| | 0,85 in combinatie met centrale vraaggestuurde regeling met 1 sensor | | | | |
| | 0,65 combinatie met lokale vraaggestuurde regeling met minimaal 2 sensoren en minimaal een 2-zone regeling | | | | |
| Lekkage*: | Intern | 0,8% | | | |
| | Extern | 3,0% | | | |
| Positie filter vervuild indicatie: | Op de standenschakelaar (led) / op de Brink Air control. Attentie! Voor een optimale energie- efficiëntie en een goede werking is het noodzakelijk regelmatig de filters te inspecteren en eventueel te reinigen of te vervangen. | | | | |
| Internetadres voor de montage-instructies: | http://www.brinkclimatesystems.nl/support/downloads | | | | |
| Bypass: | Ja; 100% Bypass | | | | |

* Measurements executed by TZWL according to the EN 13141-7 standard (TZWL-report M.84.03.215.AD, June 2016)

| Klassificatie vanaf 1 januari 2016 | |
|------------------------------------|------------------------------|
| SEC klasse („Gemiddeld klimaat“) | SEC in kWh/m ² /a |
| A+ (meest efficient) | SEC < -42 |
| A | -42 ≤ SEC < -34 |
| B | -34 ≤ SEC < -26 |
| C | -26 ≤ SEC < -23 |
| D | -23 ≤ SEC < -20 |
| E | -20 ≤ SEC < -10 |

Recyclen

Bij de vervaardiging van dit toestel is gebruik gemaakt van duurzame materialen.

De verpakkingsmaterialen dient u op verantwoorde wijze en conform de geldende overheidsbepalingen af te voeren.



WWW.BRINKAIRFORLIFE.NL

BRINK

Air for life

BRINK CLIMATE SYSTEMS B.V.

Postbus 11 NL-7950 AA Staphorst Nederland
Wethouder Wassebaliestraat 8 7951SN Staphorst Nederland
T. +31 (0) 522 46 99 44
F. +31 (0) 522 46 94 00
info@brinkclimatesystems.nl
www.brinkclimatesystems.nl