

HANDLEIDING VOOR INSTALLATIE EN GEBRUIK



VOORSCHRIFTEN OP HET VLAK VAN VEILIGHEID EN LEEFMILIEU

Overeenkomstig de geldende voorschriften mogen de installatie en het onderhoud van het apparaat uitsluitend worden uitgevoerd door gekwalificeerd technisch personeel dat bevoegd en opgeleid is om te werken aan dit soort apparatuur.

Gebruik het apparaat niet voor een ander doel dan waarvoor het ontworpen is. Dit apparaat mag alleen worden gebruikt samen met de elektronische regelaar van het type CLD-283 die hoort bij het systeem EASY 5.0.

Alvorens werkzaamheden uit te voeren aan het systeem, moet men erop toezien dat het apparaat dat is aangesloten op de Wandbediening User EDT2 met aanraakscherm niet onder spanning staat. Alvorens de deuren, panelen of toegangsluiken te openen, moet er gewacht worden tot alle bewegende delen van de ventilatie-unit volledig tot stilstand zijn gekomen.

Het apparaat kan alleen via de werkschakelaar worden in- en uitgeschakeld.

Veiligheids- en controleapparatuur verbonden met de Wandbediening EDT2 met aanraakscherm mag niet worden verwijderd, kortgesloten of uitgeschakeld.

Eventueel afval moet worden verwerkt volgens de geldende voorschriften.

Wij kunnen niet aansprakelijk gesteld worden voor schade als gevolg van onjuist gebruik van de apparatuur, ongeoorloofde herstellingen of wijzigingen, of het niet in acht nemen van deze handleiding.

DEFINITIE VAN DE GEBRUIKTE PICTOGRAMMEN

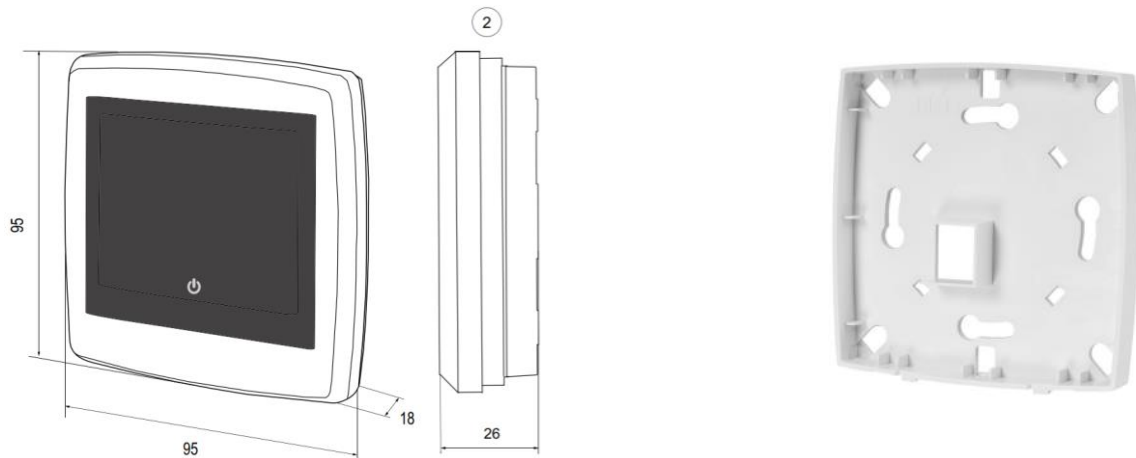
	Gevaar en opgepast: <ul style="list-style-type: none"> - Werking of situatie die gevaarlijk kan zijn - Volg de instructies en richtlijnen
	Het lezen van de documentatie en de handleiding van het product is verplicht.

I. TECHNISCHE KENMERKEN

I.1. Algemeen

Voedingsspanning	24Vac/dc
Verbruik	60mA
Beschermingsgraad	IP30
Luchtvochtigheid	10...90% (zonder condens)
Omgevingstemperatuur (bij werking)	0...+50°C
Omgevingstemperatuur (voor opslag)	-20°C...+70°C
Aansluitingen	Klemmenstrook met veren (max 1,5mm ² - AWG 16)
Maximale afstand tussen EDT2 en CLD-283-regelaar	100m maxi
Weergave	LCD met LED-achtergrondverlichting
Afmetingen (Breedte x Hoogte x Diepte)	95 x 95 x 23/26 mm (zie schema)
Gewicht (met verpakking)	0,17kg
Montage	Verzonken of aan voorzijde, afh. van montageplaat
Materiaal (behuizing en voet)	Polycarbonaat (PC)
Brandklasse (materiaal)	UL 94 V-0
Kleur van de behuizing	RAL 9003

I.2. Afmetingen



II. BIJ ONTVANGST VAN HET MATERIAAL

II.1. Controles uit te voeren bij ontvangst van het materiaal

Controleer bij ontvangst van het materiaal de staat van de verpakking en van het materiaal. Noteer eventuele schade nauwkeurig en precies op de leveringsbon van de transporteur.

II.2. Uitpakken

Controleer bij het uitpakken van het materiaal het volgende:

- ✓ Het totaal aantal dozen
- ✓ Of de voorziene accessoires meegeleverd werden (plaatje dat dienst als steun)

Na het uitpakken moet het (verpakkings)afval verwerkt worden volgens de geldende normen en moeten de regels op het vlak van recyclage gerespecteerd worden. Verpakkingen mogen niet zomaar achteloos weggegooid worden.

II.3. Opslag

Het materiaal het worden gestockeerd op een beschutte, droge plaats. De verpakking alleen volstaat immers niet om het apparaat te beschermen tegen weer en wind.

II.4. Zelf te voorzien

De Wandbediening EDT2 User met aanraakscherm wordt geleverd zonder de accessoires om het aan de wand te installeren.

Afhankelijk van de plaats van montage (tegen muur, scheidingswand, betonblok, baksteen, enz.) moet er dus zelf gezorgd worden voor het geschikte bevestigingsmateriaal (pluggen) en schroeven van de juiste lengte en diameter (diameter < 4 mm cilinderschroef met kruiskop aanbevolen).

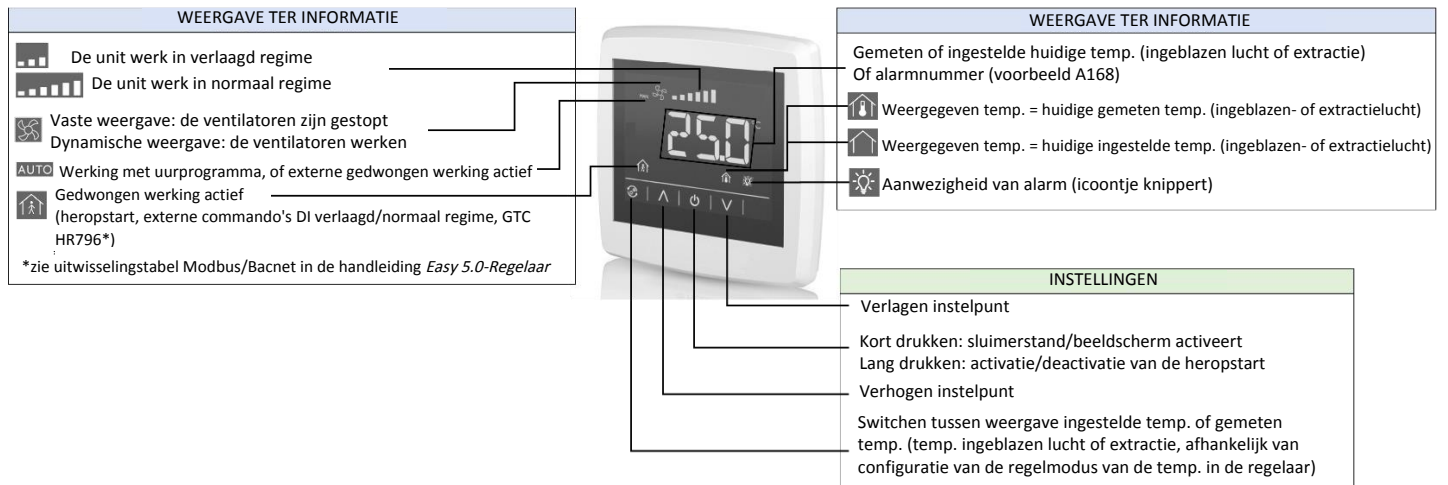
III. FUNCTIES

De wandbediening User EDT2 met aanraakscherm is een sfeerbediening. Het is de interface tussen de machine en de eindgebruiker (personen die zich in het gebouw bevinden) en biedt de volgende functies aan:

REGELINGEN	
Offset van het temperatuurinstelpunt binnen een bereik van -3°C...+3°C (in stappen van 0,5°C)	Bereik instelbaar vanop de CLD-283-regelaar binnen een limiet van -5°C...+5°C.
Activering van een herstart van 120 minuten	Lang drukken De duur kan worden gewijzigd vanop de CLD-283-regelaar binnen een limiet van 240 minuten (in stappen van 1 minuut). Wanneer de herstart is geactiveerd, kan deze op elk moment worden gestopt door de functie eenvoudig manueel uit te schakelen. Deze moet opnieuw worden geactiveerd wanneer de ingestelde tijd is verstreken.
Mise en veille de l'affichage	Kort drukken
INFORMATIE (weergave)	
Huidige regime voor de ventilatie*	De ventilatie draait aan het verlaagde regime De ventilatie draait aan het normale regime
Huidige status van de ventilatie*	Vaste weergave (= geen ventilatie) / Dynamische weergave (= actieve ventilatie)
Huidige werkingsmodus*	Werking met het uurprogramma, of externe gedwongen werking actief
Huidige status van de externe gedwongen werkingen	Ten minste één externe gedwongen werking actief (herstart, externe commando's DI verlaagd/normaal regime, BMS HR796)
Huidig instelpunt temperatuur	Instelpunt temp. ingeblazen lucht indien regeling temp. ingeblazen lucht Instelpunt temp. extractielucht indien regeling temp. extractielucht
Huidige gemeten temperatuur	Temperatuur ingeblazen lucht indien regeling temp. ingeblazen lucht Temp. extractielucht indien regeling temp. extractielucht
Aanwezigheid van alarmen	De aanwezigheid van een alarm wordt aangegeven door een klein knipperend lampje. Er verschijnt AXXX in plaats van de temperatuur als er een alarm actief is dat de machine stopt (XXX staat voor het Id-nummer van het alarm - bijv. A168 voor alarm nr. 168).

* Deze weergave bestaat niet wanneer de EDT2 is aangesloten op regelaar **CLD-283-WEB-5.0** met versie **Prog: 5.0-1-07**, weergave vanaf versie **Prog: 5.0-1-08**.

IV. ZONES VAN HET BEELDSCHERM



V. COMPATIBILITEIT

De wandbediening EDT2 User met aanraakscherm maakt deel uit (als optie) van de EASY 5.0 REGELAAR, dat bestaat uit de CLD-283-regelaar en de EASY 5.0 Master wandbediening met aanraakscherm. Ze wordt gebruikt op de volgende units met dubbele flux:

- ✓ CARMA
- ✓ NEOTIME
- ✓ SILVERTOP
- ✓ FREETIME
- ✓ HEXAMOTION

Ze is niet compatibel met de oudere regelaars (versies 3.6 en ouder) die op dezelfde units zijn gemonteerd.

VI. INSTALLATIE

Stap	Uitleg
1	Ga na of de achterliggende wand (de muur) geschikt is voor de Wandbediening EDT2 met aanraakscherm en voor de voedings-/communicatiekabel.
2	Plaats de steunplaat met behulp van een waterpas (of gelijkwaardig) op de gewenste plaats, en houd hierbij rekening met de juiste richting ("UP"-aanduiding met pijl naar boven) zie hieronder:



3	Vind de positie van de 4 boorgaten om de steunplaat aan de muur te bevestigen, en het centrale gat voor de doorvoer van de voedings-/communicatiekabel.
4	Boor gaten in de muur met de juiste diameter voor de schroeven en voor de elektriciteitskabel.
5	Bevestig de steunplaat met behulp van de schroeven
6	Sluit de draden aan op de achterzijde van de Wandbediening User EDT2 met aanraakscherm volgens het elektrische schema (zie VII ELEKTRISCHE AANSLUITING).
7	Bevestig de Wandbediening User EDT2 met aanraakscherm op de steunplaat.
8	Sluit de elektrische voeding en de communicatiebus aan in de unit.
9	Activeer de communicatie vanaf de CDL-283-regelaar.

VII. ELEKTRISCHE AANSLUITING

Er kan slechts één EDT2-bediening worden aangesloten op de CLD-283-regelaar.

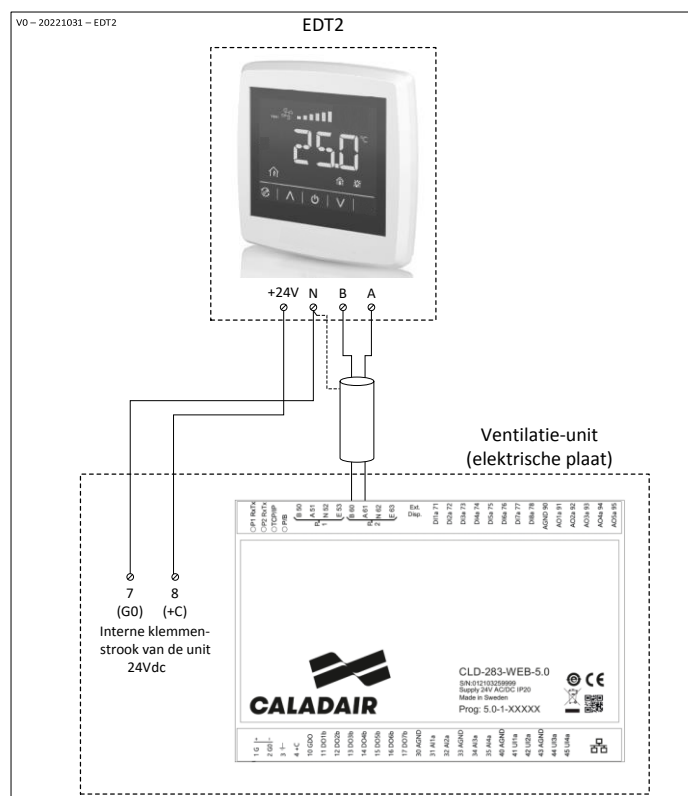
Het is belangrijk om de datakabel uit de buurt te houden van stroomkabels en bronnen die regelmatig stroomonderbrekingen veroorzaken (contactoren, relais, frequentie-omvormers, enz.) om storing te voorkomen die de kwaliteit van de datatransmissie zou kunnen beïnvloeden.

Zijde EDT2:

- Sluit de datakabels (getwist paar) aan op klemmen (B) en (A), en het afschermvlechtwerk op (N) van poort P2 van de regelaar.
- Sluit de kabels van de elektrische voeding aan op klemmen (+24) en (N).

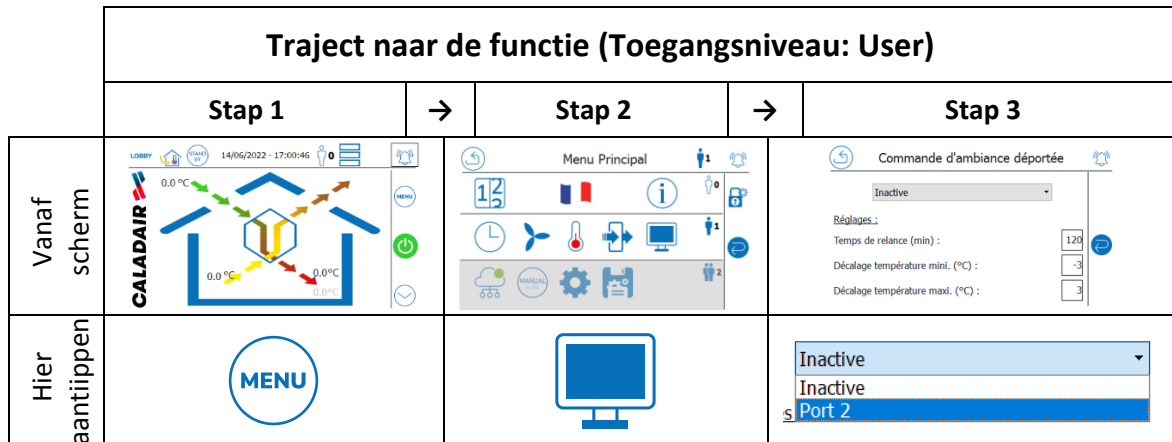
Zijde ventilatie-unit:

- Sluit de kabels van de elektrische voeding aan op klemmen (7) en (8) en respecteer daarbij de juiste polariteit.
- Sluit de datakabels (getwist paar) aan op klemmen (B) en (A) van poort P2 op de regelaar.

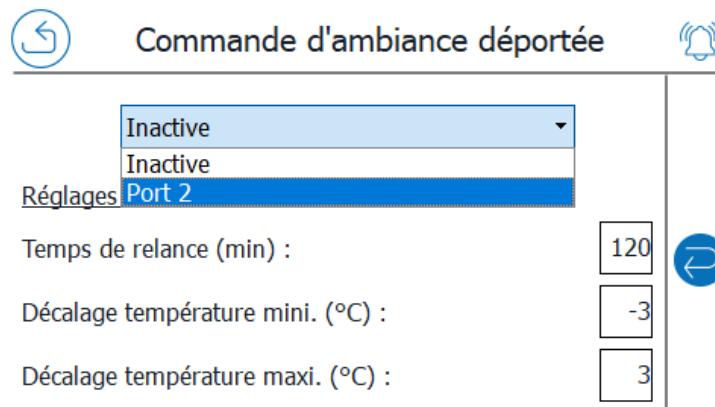


VIII. INSTELLEN VAN DE CLD-283-REGELAAR

Het is nodig om de communicatie met de CLD-283-regelaar te activeren vanop de regelaar zelf.



Selecteer "Poort 2" in het keuzemenu:



IX. DIAGNOSE

Symptoom	Mogelijke oorzaak	Oplossing
Het scherm licht niet op	Er is geen elektrische voeding	Controleer de elektrische voeding van de ventilatie-unit (24Vdc tussen klemmen (7) en (8) op de unit). Controleer de bedrading en aansluitingen van de voedingskabels tussen de ventilatie-unit en de Wandbediening User EDT2 met Aanraakscherm (24Vdc tussen klemmen (+24) en (N) van de EDT2).
Er verschijnt OFFL op het scherm	Er is geen communicatie	Ga na of de communicatie is ingeschakeld in de CLD-283-regelaar. Controleer de bedrading en aansluiting van de communicatie tussen de ventilatie-unit en de Wandbediening User EDT2 met aanraakscherm (A → A, B → B, afscherming in N).