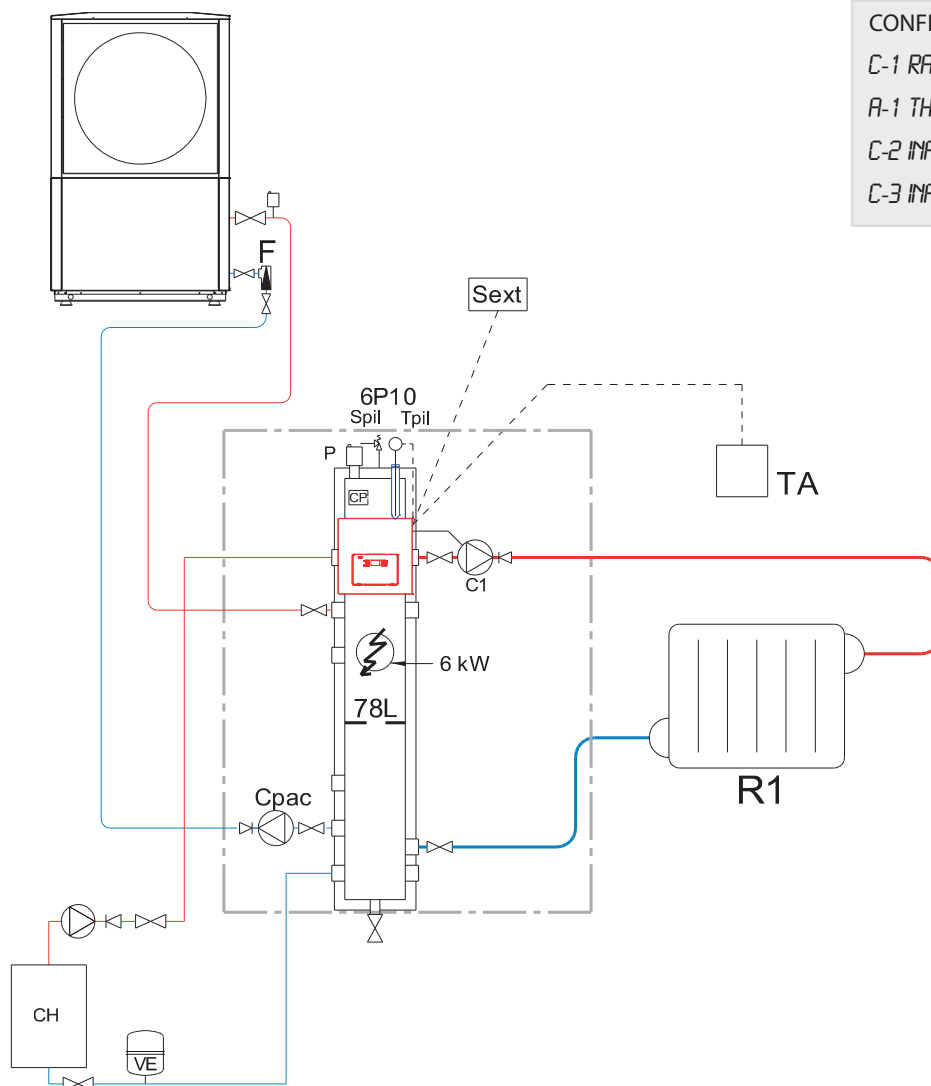


A2.1 - CAS n°1 - 1 Pompes à chaleur HRC + 1 circuit chauffage



CONFIGURATION:

C-1 RADIATEUR

A-1 THERMOSTAT

C-2 INACTIF

C-3 INACTIF

C1 : Circulateur circuit chauffage

CH : Chaudière d'appoint (facultatif)

Cpac : Circulateur circuit PAC (branche PWM)

Ext : Sonde extérieure

F : Filtre

P : Purgeur

R1 : Circuit chauffage radiateurs

Spil : Soupape de sécurité du pilote

TA : Thermostat d'ambiance

Tpil : Sonde Pilote (départ eau de chauffage)

VE : Vase d'expansion

