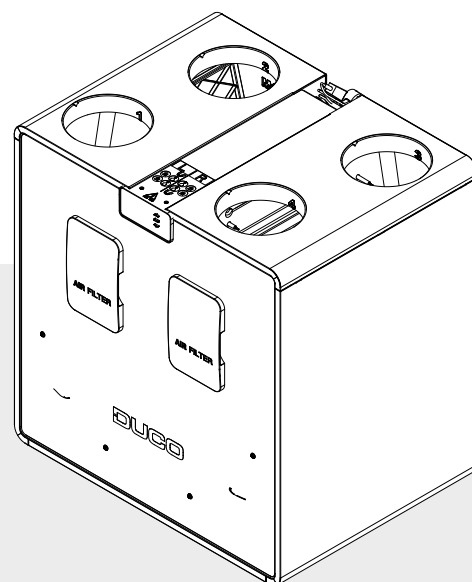


## TECHNISCHE FICHE

# DucoBox Energy Comfort Plus D350



DucoBox Energy Comfort Plus D350 is een **balansventilatietoestel met warmteterugwinning**. DucoBox Energy Comfort Plus werd ontwikkeld met als doel een nog stillere werking te garanderen. Binnen het DucoBox Energy Comfort gamma gebeurt de links/rechts uitwisseling 100% softwarematig dankzij een gepatenteerd principe van de dubbele by-pass.

De vraagsturing van de DucoBox Energy Comfort Plus D350 resulteert in een **intelligente en energiezuinige werking**. Samen met de slimme vraagsturing op basis van CO<sub>2</sub> en vocht zorgen de dynamische luchtverdeel filters voor een uitzonderlijk rendement binnen dit compacte toestel.

De compacte en snel te monteren 2-zone kleppen zorgen voor het meest energiezuinige resultaat die kan gehaald worden met systeem D. Reken hierbij dat door de zoneregeling het geluid met **minstens 30% wordt verlaagd!** Comfort troef!

## Uitvoeringen

Type	Toevoer- en afvoercapaciteit bij 150 Pa	Toevoer- en afvoercapaciteit bij 200 Pa	2-zoneregeling	Vorstbeveiliging	Artikelnummer
DucoBox Energy Comfort Plus D350	350 m <sup>3</sup> /h	350 m <sup>3</sup> /h	ja (extern)	onbalans of externe heater	0000-4704

## Optionele toebehoren

Product	Artikelnummer
Sifon plat (Energy & Eco)	0000-4376
Communication Print	0000-4251
Vocht Boxsensor (Energy Comfort (Plus))	0000-4723
Montagestoel staand (Energy Comfort D400 / Plus)	0000-4740
Filterset 2 x Coarse 65% (Energy Comfort D400 / Plus)	0000-4741
Filterset Coarse 65% / ePM1 55% (Energy Comfort D400 / Plus)	0000-4742
Set Coax kabel 8m	0000-4418



## Fysieke eigenschappen

<b>Breedte x Hoogte x Diepte (mm)</b>	760 x 803 x 584 mm
<b>Behuizing</b>	Gecoat plaatstaal
<b>Kleuren</b>	Wit + groen
<b>Aansluitingen</b>	Binnendiameter: Ø 180 mm
<b>Condensafvoer</b>	Ø 32 mm (1 ¼") [2x]
<b>Warmtewisselaar</b>	v1: PP - v2: PET/Alu
<b>Materiaal binnendeel</b>	EPP / PP / ABS
<b>Gewicht</b>	47 kg
<b>Kabellengte voedingsstekker</b>	2 m (vanop bovenzijde toestel)
<b>Montage</b>	Wandmontage (standaard) Optioneel vloermontage d.m.v. montagestoel

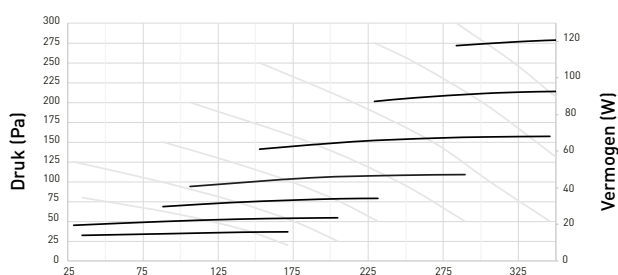
## Elektrische eigenschappen

<b>Maximaal elektrisch vermogen</b>	120 W (2 x 60 W)
<b>Elektrische voeding</b>	230 V, 50 Hz via 3-aderige voedingskabel met randaarde stekker
<b>Contacten</b>	0-10 V in/outputs
<b>Type motor</b>	DC
<b>Rendement</b>	Bij 350 m³/h: 84 % Bij 307 m³/h: 85 % Bij 255 m³/h: 86 %

## Diverse eigenschappen

<b>Energieklasse</b>	Met 2 sensoren (regelingsfactor 0,65): A+ Overige: A
<b>Filters</b>	Dynamic airflow filter toevoerlucht (520 x 190 x 15 mm) Standaard: ISO 16890 Coarse 65 % (= G4) Optioneel: ISO 16890 ePM1 55% (=F7)  Dynamic airflow filter afvoerlucht (520 x 190 x 15 mm) Standaard: ISO 16890 Coarse 65 % (= G4)
<b>Zomer by-pass</b>	Volledig (100% modulerend)
<b>Vorstbeveiliging</b>	Onbalans of externe heater
<b>Ventilatoren</b>	EC ventilator met achterover gebogen schoepen
<b>Automatische inregeling</b>	Ja (constant pressure)
<b>Constant flow regeling</b>	Ja
<b>Passieve koeling</b>	Automatisch passieve koelregeling
<b>Bediening</b>	Geïntegreerde Display Gebruik via bedieningsschakelaars en ruimtesensoren Optioneel via smartphone / tablet (mits Communication Print in toestel)
<b>Sensoren</b>	<b>Geïntegreerd:</b> druk, temperatuur, onboard schakelcontact <b>Extern:</b> CO <sub>2</sub> (via optionele ruimtesensor), vocht (via optionele ruimtesensor of meting in ETA leiding), extern schakelcontact (spanningsloze ingang) (optioneel)
<b>Communicatie</b>	<b>Standaard:</b> Duco RF, Duco Wired, Schakelcontact <b>Uitbreidbaar met Communication Print:</b> ModBus, PWM-IN, PWM-OUT, Schakelcontact (3x), Ethernet, Micro SD-card slot

DucoBox Energy Comfort Plus D350m³/h



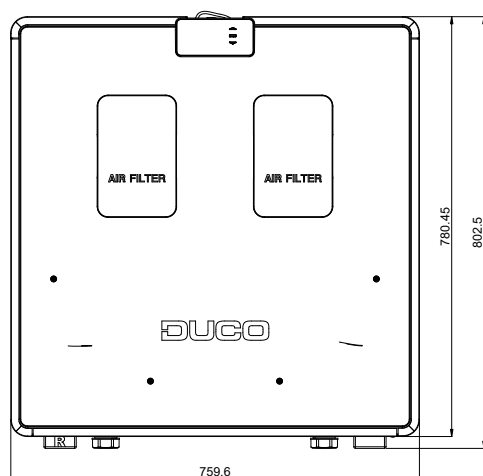
Meting #	Debiet Qv m³/h	Druk Pa	Geluidsniveau Lw*		
			toevoer dB(A)	afvoer dB(A)	kastafstraling dB(A)
1	350	200	74,5	57,5	56,5
2	300	200	74	56,5	53
3	350	150	72	56,5	54,5
4	300	150	72,5	57,5	53,5
5	350	100	73	57	53,5
6	300	100	72	59,5	51,5
7	250	100	68,5	53	48,5
8	300	50	69	57,5	48,5
9	250	50	48	51	48,5
10	200	50	45,5	45,5	42,5

\* Kastafstraling gemeten volgens ISO 3741:2010  
Toevoer en afvoer geluidsniveau volgens ISO 5135:1997 (met kanaalcorrectie)

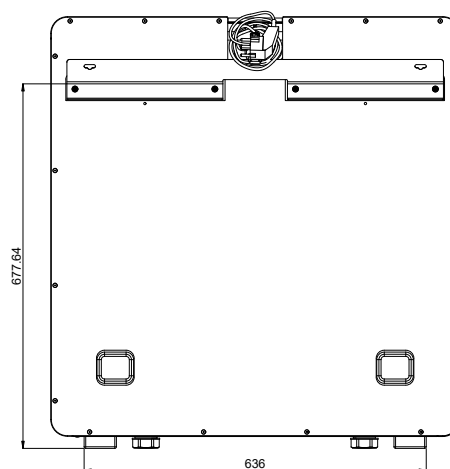


## Afmetingen DucoBox Energy Comfort Plus

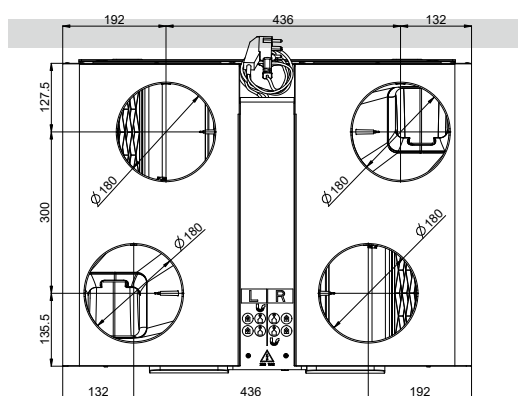
Vooraanzicht



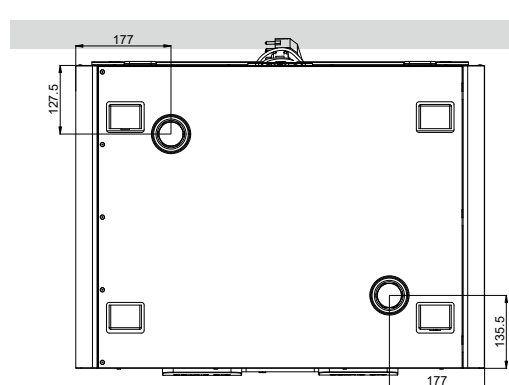
Achteraanzicht



Bovenaanzicht



Onderaanzicht



Zij-aanzicht

